

Руководство для  
консультантов  
по продаже  
оборудования и  
мебели для кухни  
2020/2021

Качество, дизайн и инновации



**LIEBHERR**



## Практичная техника для каждой кухни – удобно и экономично

Если вы хотите приобрести новое оборудование для кухни или заменить уже существующее – среди невероятно широкого модельного ряда холодильников и морозильников для встраивания в кухонный гарнитур фирмы Liebherr вы, несомненно, подберете модель, которая подойдет именно для вас. Компания Liebherr, лидер в области производства холодильного и морозильного оборудования, предлагает покупателям высококачественные холодильники и морозильники, разработанные с использованием самых современных технологий. Специалисты компании Liebherr постоянно развивают и воплощают инновационные технологии, чтобы обеспечить еще больше экономичности и комфорта. Благодаря этому компания Liebherr предлагает широкий ассортимент холодильников и морозильников с классами энергопотребления A++ и A++/A-60%.

Страница

### Холодильники и морозильники для встраивания в кухонный гарнитур

Обзор оборудования.....	6
Преимущества холодильников для встраивания в кухонный гарнитур .....	8
Дизайнер Side-by-Side - готовые решения .....	14
Преимущества морозильников для встраивания в кухонный гарнитур.....	52

### Холодильники и морозильники для встраивания под столешницу

Обзор оборудования.....	58
Преимущества .....	59

### Отдельно стоящие холодильники и морозильники

Обзор оборудования.....	64
Преимущества отдельно стоящих холодильников.....	66
Преимущества отдельно стоящих морозильников .....	101

### Винные шкафы

Обзор оборудования.....	107
Преимущества.....	109

Дизайн и стиль: компактные приборы.....	120
---	-----



### Высокая экономичность в энергопотреблении

Эффективное потребление электроэнергии всегда было и по сей день остается для компании Liebherr основной задачей, которая учитывается уже на стадии проектирования приборов.

Точное электронное управление в сочетании с оптимальными технологиями охлаждения, а также использование суперизоляции и высокоэффективных компрессоров гарантируют наилучшую энергетическую эффективность наших моделей.

Благодаря этому компания Liebherr предлагает широкий ассортимент холодильников и морозильников с классами энергопотребления A++ и A++/A-60%.

Уже более 60 лет компания Liebherr занимается производством высококачественной инновационной холодильной техники. С самой первой стадии разработки прибора, при его конструировании, изготовлении и вплоть до выведения на рынок мы всегда сконцентрированы на том, чтобы предложить инновационный продукт высшего качества с современным и элегантным дизайном. При этом мы последовательно реализуем новые идеи и технологии, обеспечивающие сохранение высочайшей свежести продуктов питания.





# Практичные аксессуары

Благодаря разнообразным оригинальным аксессуарам компании Liebherr, клиент может подобрать тот холодильник, который полностью отвечает его индивидуальным потребностям.



## Система хранения

Для оптимального хранения продуктов питания предлагаются следующие решения: контейнеры VarioSafe и VarioBox, универсальная форма для яиц, система хранения FlexSystem. Для обзора винных запасов служат дополнительные полки для бутылок, а также система маркировки с помощью табличек.



## Полезные помощники

От практичной масленки до легко наполняемой формы для льда, от подноса для замораживания до энергосберегающей панели Vario – практичные аксессуары предлагают множество умных решений для хранения и сервировки продуктов.



## Расходные материалы и средства по уходу

Для оптимального хранения продуктов холодильник оснащается заменяемыми аксессуарами, например: водяной и угольный фильтры. Средства по уходу, подходящие для техники Liebherr, облегчают чистку и сохраняют идеальный внешний вид.



## Превосходная интеграция в кухонный интерьер

Соединительные комплекты, рамки и фасады из нержавеющей стали, ручки, контейнеры сомелье - в ассортименте имеется большое количество аксессуаров, благодаря чему устройство будет превосходно выглядеть в любом интерьере.

## Встраиваемая техника



Полностью встраиваемые холодильники и морозильники легко размещаются за дверью готовой ниши, поэтому они лучше всего подходят для установки в оборудованную кухню в целях сохранения единства интерьера. Существуют два способа крепления фасада:



### Система door on door

Мебельный фасад крепится непосредственно на дверь холодильника.



### Система door sliding

Мебельный фасад крепится непосредственно к нише. С дверью холодильника он соединен направляющими. При открывании или закрывании двери фасад скользит по направляющим.

## Руководство по вентиляции встраиваемых приборов

Чтобы гарантировать охлаждение и корректную работу устройств, встраиваемый прибор должен иметь соответствующую вентиляцию. В зависимости от модели и типа установки требуется руководствоваться следующим:

- 1 Встраиваемые приборы в мебельной колонне при наличии свободного пространства над ней. Холодный воздух поступает через цокольную решетку. Вентиляция осуществляется через заднюю часть кухонной мебели.
- 2 Встраиваемые приборы в мебельной колонне высотой от пола до потолка. Холодный воздух поступает через цокольную решетку. Теплый воздух выходит через вентиляционную решетку, установленную над холодильником.
- 3 То же самое относится к встраиваемым приборам, устанавливаемым по-отдельности или рядом друг с другом (центры свежести/SBS дизайнер, стр. 12/13), как указано выше в пунктах 1 и 2.
- 4 Встраиваемые приборы с фронтальной вентиляцией.
- 5 Приборы, встраиваемые под столешницу с фронтальной вентиляцией.



**Пожалуйста, обратите внимание:** эффективная площадь вентиляционного отверстия должна составлять не менее 200 см<sup>2</sup>.

Размеры ниш для встраивания			203	194	178	158	140	122	102	88	72
<b>Встраиваемые приборы</b>		Страница									
Дизайнер Side-by-Side	SBSWdf 9915/SBSWgw 9915/SBSWgb 9915	15			•						
- готовые решения	SBSWdf 6415/SBSWgw 6415/SBSWgb 6415	17								•	
Встраиваемые центры свежести	ECBN 6256	19	•								
	ECBN 6156	19	•								
	ECBN 5066	21	•								
Встраиваемые комбинации Side-by-Side	SBS 7014	22			•						
	SBS 7012	23			•						
	SBS 6613	24			•						
	SBS 6612	25			•						
Высокий встраиваемый холодильник	SBS 3312	27		•							
Встраиваемые холодильники-морозильники	ICBN 3386	28			•						
	ICBN 3376	28			•						
	ICBN 3324	29			•						
	ICBS 3324	29			•						
	ICBP 3266	30			•						
	ICBS 3224	30			•						
	ICN 3386	31			•						
	SICN 3386	31			•						
	ICNP 3366	32			•						
	ICN 3376	32			•						
	ICUN 3324	33			•						
	ICUNS 3324	33			•						
	ICP 3324	34			•						
	ICS 3334	34			•						
ICS 3324	35			•							
ICU 3324	35			•							
ICUS 3324	36			•							
ICS 3234	36			•							
ICS 3224	37			•							
ICUS 2924	37				•						
Встраиваемые холодильные камеры	IKB 3564	38			•						
	IKB 3524	39			•						
	IK 3524	39			•						
	IKBP 3560	40			•						
	IKB 3560	40			•						
	IKB 3520	41			•						
	IK 3520	41			•						
	IKF 3514	43			•						
	IKF 3510	43			•						
	IKBP 2764	44					•				
	IK 2764	44					•				
	IKB 2760	45					•				
	IK 2760	45					•				
	IKBP 2364	46						•			
IKP 2364	46						•				
IKB 2360	46						•				
IK 2360	47						•				
IK 2320	47						•				
IK 1964	48							•			
IKB 1920	48							•			
IK 1960	49							•			
SIBP 1650	49								•		
IKP 1664	50								•		
IK 1624	50								•		
IKP 1660	51								•		
IK 1620	51								•		
Встраиваемые морозильники	SIGN 3576	54			•						
	SIGN 3556	54			•						
	SIGN 3524	54			•						
	SIGN 2756	55					•				
	IGN 1664	55								•	
	IGN 1624	56								•	
	IG 1624	56								•	
	IGS 1624	56								•	
	IGN 1064	57									•
	IG 1024	57									•



Bio Fresh

Секция **BioFresh** гарантирует идеальный климат для длительного сохранения свежести. При температуре чуть выше 0 °C и оптимальной влажности свежие продукты сохраняют свой аппетитный внешний вид, а также полезные витамины и минералы значительно дольше, чем в обычной холодильной камере. Контейнер DrySafe в первую очередь подходит для хранения мяса, рыбы, и молочных продуктов, а высокая влажность в отделении Fruit & Vegetable предотвращает высыхание фруктов и овощей и продлевает сроки их хранения. Благодаря установке влажности на низком уровне, контейнер Fruit & Vegetable можно использовать в качестве еще одного DrySafe.



Bio Cool

Контейнер **BioCool** оснащен специальным регулятором, позволяющим устанавливать влажность воздуха, за счёт чего свежесть овощей и фруктов сохраняется гораздо дольше. Благодаря роликовому направляющим отсек выдвигается и задвигается легко и просто. BioCool обеспечивает оптимальный обзор хранящихся в нём продуктов.



Soft System

Две корзины, располагаемые на выдвижной полке, вмещают бутылки и пакеты с охлажденными напитками разного размера. Они легко вынимаются и их удобно брать с собой.



Soft Telescopic

Встроенный амортизирующий доводчик двери **SoftSystem**, выполненный в благородном белом цвете, делает движение двери при закрытии более плавным. Он обеспечивает удивительно мягкое закрытие двери даже при максимальном заполнении холодильника. Более того, если угол открытия составляет менее 30°, дверь закрывается автоматически.



Выдвижные контейнеры секции BioFresh в моделях класса Premium на телескопических направляющих с системой **SoftTelescopic** компактны и удобны в использовании. Встроенные доводчики обеспечивают плавное и мягкое закрытие контейнеров секции BioFresh. Их можно выдвигать и вынимать из холодильника при открытии двери на 90°.



Duo Cooling

Благодаря наличию двух независимых холодильных контуров система **DuoCooling** обеспечивает точное поддержание и регулирование температуры в холодильной и морозильной камерах. Также благодаря этому не происходит воздухообмена между отделениями, что предотвращает передачу запахов и заветривание хранящихся продуктов питания. Дополнительное преимущество: холодильную камеру можно отключить, при этом морозильное отделение будет работать. Например, это может быть полезно во время отпуска.



No Frost

С системой **NoFrost** можно забыть о размораживании морозильной камеры. Замораживание осуществляется при помощи циркуляции охлажденного воздуха, а образующаяся при этом влага отводится из нее.



Smart Frost

Использование технологии **SmartFrost** позволяет значительно уменьшить образование инея на замороженных продуктах и внутренних поверхностях морозильной камеры. Благодаря этому размораживать морозильник требуется значительно реже. Внутренние стенки очень гладкие и поэтому легко моются.



Инновационная деталь оборудования холодильников с секцией BioFresh - **встроенная универсальная полка для бутылок**. В качестве альтернативы для хранения различных продуктов можно также использовать стеклянную полку, расположенную под полкой для бутылок.



Два легко извлекаемых контейнера **VarioBox** позволяют хранить в холодильнике блюда, готовые для сервировки. Они регулируются по высоте и надежно крепятся на двери холодильника.



Ice Maker

Ледогенератор **IceMaker** с резервуаром для воды объемом 1,5 л представляет собой передовое решение в случае недостаточного качества водопроводной воды или отсутствия возможности стационарного подключения. Для наполнения водой резервуар легко вынимается из холодильника.



Power Cooling

Высокопроизводительная система **PowerCooling** обеспечит быстрое охлаждение свежих продуктов и поддержит равномерную температуру во всей холодильной камере.



Удобная и точная **электронная система управления класса Premium** обеспечивает точное поддержание заданного значения температуры. Любую функцию можно просто и быстро настроить посредством легких прикосновений к сенсорным кнопкам. Температура в холодильной и морозильной камерах отображается на ЖК-дисплее MagicEye.



Долговечное, энергоэффективное и не требующее обслуживания **светодиодное освещение** гарантирует оптимальную иллюминацию внутреннего пространства прибора. Благодаря минимальной теплоотдаче светодиодов поддерживаются оптимальные условия для сохранения свежести продуктов.



Элегантная и удобная в использовании **форма для масла** отличается особой прочностью и легко открывается одной рукой. Ее можно установить в любом месте холодильника Liebherr и мыть в посудомоечной машине.



Большая **форма для кубиков льда** имеет удобное отверстие для заполнения водой. Теперь, благодаря применению герметичной крышки и обратному клапану ее можно спокойно ставить в морозильную камеру, не опасаясь случайно пролить воду.



Практичная **система хранения FlexSystem** обеспечивает хороший обзор и рациональное размещение продуктов в секциях BioFresh и BioCool, позволяя распределять, например, овощи и фрукты по сроку годности или по типу. Все элементы системы, выполненные из высококачественного пластика, отличаются высокой прочностью и подходят для мытья в посудомоечной машине.

Годовое и суточное энергопотребление определено в соответствии со стандартом EN 62552:2013. Определение климатического класса. Температура окружающей среды: **SN**: от +10 °C до +32 °C

**N**: от +16 °C до +32 °C

**ST**: от +16 °C до +38 °C

**T**: от +16 °C до +43 °C

Значения уровня шума получены согласно IEC 60704-2-14

# Ваш эксклюзивный Side-by-Side

Многие встраиваемые модели Liebherr можно установить рядом или друг над другом. Так вы можете собрать свой собственный Side-by-Side из комбинированных холодильников-морозильников, холодильных или морозильных камер и винных шкафов. Все модели с обозначением «Side-by-Side» являются отправной точкой для всевозможных решений, позволяющих создать холодильник в соответствии с вашими потребностями.

Воспользуйтесь всеми преимуществами Liebherr в одном месте: BioFresh для супердолгого сохранения свежести, оптимальные климатические климатических условиях для хранения вин, вместительное холодильное отделение и морозильная камера с технологией NoFrost.

Side  
by  
Side

Эксклюзивная комбинация Side-by-Side: холодильная камера (IKP 1660), морозильная камера с NoFrost (IGN 1664), температурный винный шкаф (EWTdf 1653) и BioFresh-холодильник (SIBP 1650). Панели и ручки из нержавеющей стали можно приобрести дополнительно в качестве аксессуара. Более подробная информация о дизайне Side-by-Side на следующих страницах.

# Создайте свой Side-by-Side

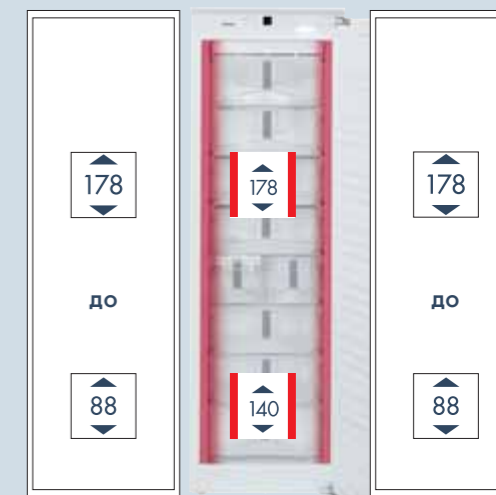
## Side by Side

Чтобы исключить образование конденсата между встраиваемой техникой с различной температурой внутри или моделями, в которых она поддерживается на уровне 0°C и ниже, устройства Liebherr, пригодные для данной комбинации, оснащаются встроенным подогревом, расположенным в верхней части или боковых стенках.

Таким образом, можно сочетать различные встраиваемые модели Liebherr как вертикально, так и горизонтально для создания индивидуальной комбинации Side-by-Side. При этом обеспечивается надежная защита от повреждений, как самих устройств, так и всей кухонной мебели.



**Двухсторонний подогрев боковых стенок**  
Рядом с моделями SIGN, SUIG, SUIGN и SUIB можно размещать другие приборы Liebherr с любой из боковых сторон.



Пример комбинации:  
Холодильная камера с секцией BioFresh IKB 3560 +  
Морозильная камера SIGN 3576 +  
Винный шкаф EWTdf 3553

## Морозильные камеры с подогревом верхней части

Морозильные камеры с высотой ниш 72 и 88 см позволяют создать комбинации с холодильником или винным шкафом в одной колонне.

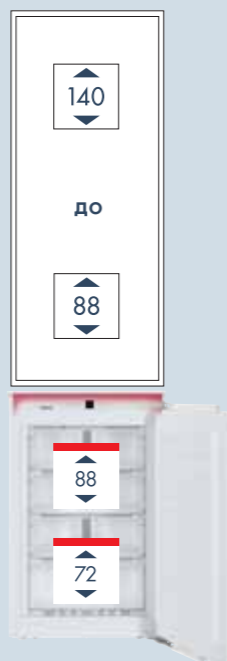


IG 1024  
IGN 1064

IG 1624  
IGS 1624  
IGN 1624  
IGN 1664



Пример комбинации:  
Холодильная камера IKB 2760 +  
Морозильная камера IGN 1064



## Подогрев верхней части и боковых стенок

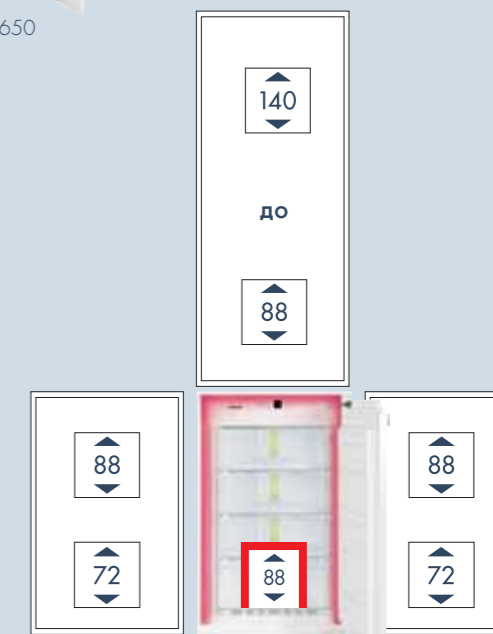
BioFresh-холодильник SIBP 1650 позволяет создать вертикальную комбинацию приборов для ниш любой высоты. С обеих сторон также возможны комбинации различных моделей.



SIBP 1650



Пример комбинации:  
Холодильная камера IKB 1660 +  
Винный шкаф EWTdf 1653 +  
Морозильная камера IGN 1664 +  
BioFresh-холодильник SIBP 1650



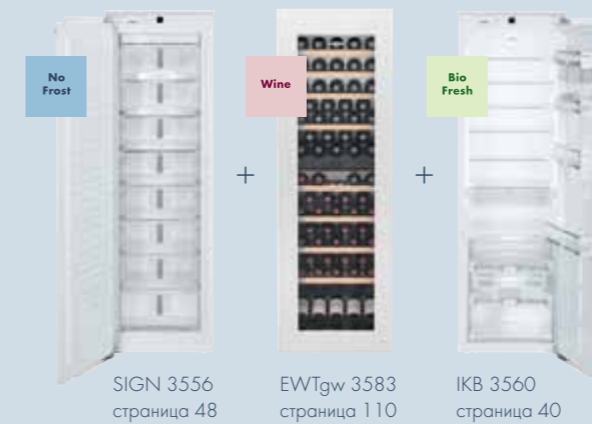
В качестве альтернативы Вы можете приобрести готовые сетки, состоящие из 3 популярных моделей с высотой ниш 178 см. При этом расположение составных частей можно менять местами благодаря перевешиваемым дверям.

**SBSWdf 9915** СОСТОИТ ИЗ:

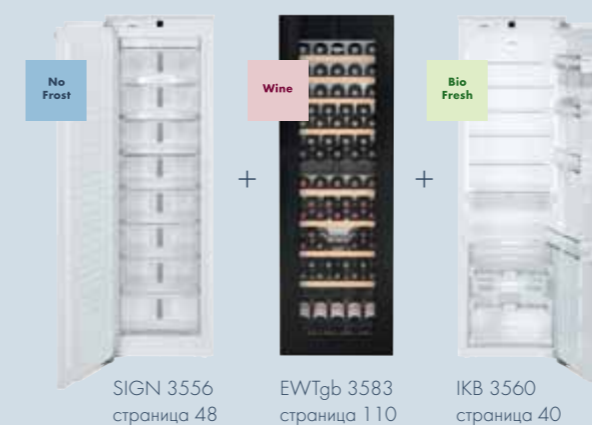


Фасады и ручки из нержавеющей стали приобретаются отдельно (аксессуар)

**SBSWgw 9915** СОСТОИТ ИЗ:



**SBSWgb 9915** СОСТОИТ ИЗ:



SBSWdf 9915  
Модель представлена с аксессуарами - фасады и ручки из нержавеющей стали (приобретаются отдельно)



В качестве альтернативы Вы можете приобрести готовые сеты, состоящие из 4 популярных моделей с высотой ниш 88 см. При этом расположение составных частей, расположенных горизонтально, можно менять местами благодаря перевешиваемым дверям.

**SBSWdf 6415** СОСТОИТ ИЗ:

EWТdf 1653 страница 112    IKP 1660 страница 51



IGN 1664 страница 55    SIBP 1650 страница 49



Фасады и ручки из нержавеющей стали приобретаются отдельно (аксессуар)

**SBSWgw 6415** СОСТОИТ ИЗ:

EWТgw 1683 страница 112    IKP 1660 страница 51



IGN 1664 страница 55    SIBP 1650 страница 49



**SBSWgb 6415** СОСТОИТ ИЗ:

EWТgb 1683 страница 112    IKP 1660 страница 51



IGN 1664 страница 55    SIBP 1650 страница 49



SBSWdf 6415

Модель представлена с аксессуарами - фасады и ручки из нержавеющей стали (приобретаются отдельно)



**ECBN 6156**  
(исполнение 617, петли расположены с левой стороны), панели и ручки из нерж. стали доступны в качестве аксессуара



**Светодиодные колонны**, интегрированные в боковые стенки с двух сторон, обеспечивают равномерное освещение внутреннего пространства холодильной камеры. Специальное внутреннее покрытие колонн мягко рассеивает свет, а при открывании двери, яркость освещения плавно увеличивается.



Инновационная деталь оборудования холодильников с секцией BioFresh - **встроенная универсальная полка для бутылок**. В качестве альтернативы для хранения различных продуктов можно также использовать стеклянную полку, расположенную под полкой для бутылок.

## Встраиваемые комбинированные холодильники-морозильники

203  
91



203  
91

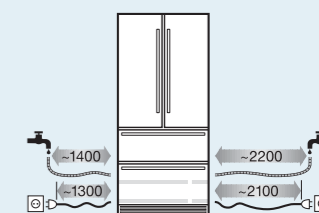


Руководство по детальному проектированию ECBN

Более детальную информацию с размерами для холодильников ECBN можно найти на сайте [home.liebherr.com](http://home.liebherr.com) на странице с описанием моделей

### ECBN 6256

Необходимо подключение к стационарному водоснабжению для приготовления кубиков льда (3/4)!

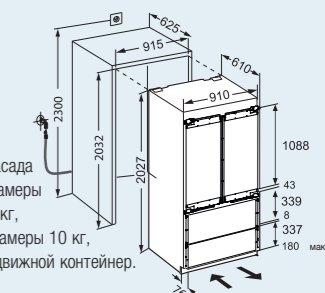


В комплекте шланг длиной 3 м для подключения к стационарному водоснабжению (3/4").

### ECBN 6256 \*\*\*\*

[ мм ]

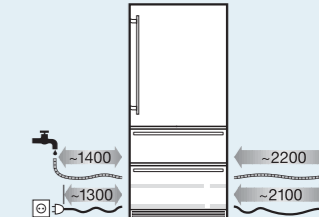
Максимально допустимый вес каждого мебельного фасада холодильной камеры составляет 12 кг, морозильной камеры 10 кг, на каждый выдвижной контейнер.



Внимание! Система монтажа мебельного фасада на дверь прибора (door on door). Крепление без шарниров.

### ECBN 6156

Необходимо подключение к стационарному водоснабжению для приготовления кубиков льда (3/4)!

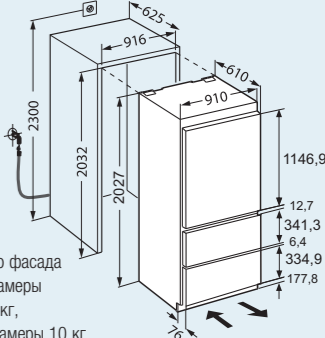


В комплекте шланг длиной 3 м для подключения к стационарному водоснабжению (3/4").

### ECBN 6156 \*\*\*\*

[ мм ]

Максимально допустимый вес мебельного фасада холодильной камеры составляет 27 кг, морозильной камеры 10 кг, на каждый выдвижной контейнер.



Внимание! Система монтажа мебельного фасада на дверь прибора (door on door). Крепление без шарниров.

Монтаж двери / тип прибора  
Класс энергопотребления (расход эн. за год / за сутки)

#### Общий / полезный объем

холодильной камеры  
в т.ч. секции BioFresh

\*\*\* морозильной камеры

Время хран. в случае отключ. эл-ва / мощность замораж. за сутки

Климатический класс

Уровень шума

Напряжение / сила тока

#### Система управления

Тип

Управление / расположение

Индикация температуры

Независимые холодильные контуры

Автоматические режимы SuperCool / SuperFrost

Сигнализация неисправности

Сигнализация неплотно закрытой двери

Контрольные индикаторы / FrostControl

#### Холодильная камера

Размораживание / вентилятор

Освещение

Количество стеклянных полок/из них складных

Из них универсальная полка для бутылок

Полки на двери / контейнеры VarioBox

Держатели для бутылок и консервных банок

#### Секция BioFresh

Автомат. размораживание, циркуляц. охлаждение

Контейнеры BioFresh на телескоп. направляющих

Пригодны как DrySafe или HydroSafe

Освещение BioFresh

#### Морозильная камера

Система охлаждения / размораживание

Количество контейнеров

Ледогенератор IceMaker

Производительность ледогенератора за сутки / запас льда

Освещение

Материал полок

#### Преимущества

Ножки, регулируемые по высоте

Угол открытия двери

SoftSystem

Сторона открывания двери

Цокольная панель VarioSocket

Вентиляция

#### Размеры

Размеры ниши (высота / ширина / глубина) в см

### ECBN 6256 PremiumPlus

Bio Fresh No Frost A++ Duo Cooling Ice Maker Soft System

Door on door / встраиваемый

<A> (292 / 0,800 кВт.ч)

585 / 471 л

402 / 357 л

73 / 68 л

183 / 114 л

40 ч / 11 кг

SN-T

42 дБ(A)

220-240 В~ / 1,5 А

Система MagicEye с цифровой индикацией температуры

Сенсорное / за дверью

Холодильная / морозильная камера

2 - DuoCooling

• / контроль по температуре

Оптическая и акустическая

Акустическая

• / •

Автоматическое / •

Светодиодные колонны и светодиодное освещение

3 / -

2

Premium GlassLine / -

•

•

2

2

Светодиодное

NoFrost / автоматическое

2, оба на телескопических направляющих

Стационарное подключение к водопроводу 3/4"

1,3 / 2,7 кг

Светодиодное

Пластик

4

115°

• Левая перпендикулярная/правая перпендикулярная

•

Вентиляция через цоколь

203,2-207,2 / 91,5 / мин. 62,5

Внимание! Специальный размер глубины встраивания.

Точные данные см. на схеме встраивания

### ECBN 6156 PremiumPlus

Bio Fresh No Frost A+ Duo Cooling Ice Maker

Door on door / встраиваемый

<A> (410 / 1,121 кВт.ч)

585 / 471 л

402 / 357 л

73 / 68 л

183 / 114 л

40 ч / 11 кг

SN-T

42 дБ(A)

220-240 В~ / 1,5 А

Система MagicEye с цифровой индикацией температуры

Сенсорное / за дверью

Холодильная / морозильная камера

2 - DuoCooling

• / контроль по температуре

Оптическая и акустическая

Акустическая

• / •

Автоматическое / •

Светодиодные колонны и светодиодное освещение

3 / -

2

Premium GlassLine / -

•

•

2

2

Светодиодное

NoFrost / автоматическое

2, оба на телескопических направляющих

Стационарное подключение к водопроводу 3/4"

1,3 / 2,7 кг

Светодиодное

Пластик

4

115°

• Правая, перпендикулярная

•

Вентиляция через цоколь

203,2-207,2 / 91,5 / мин. 62,5

Внимание! Специальный размер глубины встраивания.

Точные данные см. на схеме встраивания

**ECBN 6156 исполнение -001 петли справа**  
**ECBN 6156 исполнение -617 петли слева**

## Встраиваемый комбинированный холодильник-морозильник

203

76



### ECBN 5066 PremiumPlus

Bio Fresh No Frost A++ Duo Cooling Ice Maker

Монтаж двери / тип прибора	Door on door / встраиваемый
Класс энергопотребления (расход эн. за год / за сутки)	<A> (261 / 0,713 кВт.ч)
<b>Общий / полезный объем</b>	462 / 379 л
холодильной камеры	314 / 276 л
в т.ч. секции BioFresh	66 / 57 л
*** морозильной камеры	148 / 103 л
Время хран. в случае отключ. эл-ва / мощность замораж. за сутки	30 ч / 12 кг
Климатический класс	SN-T
Уровень шума	42 дБ(А)
Напряжение / сила тока	220-240 В~ / 1,5 А
<b>Система управления</b>	Система MagicEye с цифровой индикацией температуры
Тип	Сенсорное / за дверью
Управление / расположение	Холодильная / морозильная камера
Индикация температуры	2 - DuoCooling
Независимые холодильные контуры	• / контроль по температуре
Автоматические режимы SuperCool / SuperFrost	Оптическая и акустическая
Сигнализация неисправности	Акустическая
Сигнализация неплотно закрытой двери	• / -
Контрольные индикаторы / FrostControl	
<b>Холодильная камера</b>	
Размораживание / вентиляторы	Автоматическое / •
Освещение	Светодиодные колонны двухсторонние
Количество стеклянных полок/из них складных	3 / 1
Из них универсальная полка для бутылок	1
Полки на двери / контейнеры VarioBox	Premium GlassLine / -
Держатели для бутылок и консервных банок	•
<b>Секция BioFresh</b>	•
Автомат. размораживание, циркуляц. охлаждение	2
Контейнеры BioFresh на телескоп. направляющих	2
Пригодны как DrySafe или HydroSafe	Светодиодное
Освещение BioFresh	
<b>Морозильная камера</b>	
Система охлаждения / размораживание	NoFrost / автоматическое
Количество контейнеров	2, оба на телескопических направляющих
Ледогенератор IceMaker	Стационарное подключение к водопроводу 3/4"
Производительность ледогенератора за сутки / запас льда	1,0 / 2,7 кг
Освещение	Светодиодное
Материал полок	Пластик
<b>Преимущества</b>	
Ножки, регулируемые по высоте	4
Угол открытия двери	115°
Сторона открывания двери	Правая, неперенавешиваемая
Цокольная панель VarioSocket	•
Вентиляция	Вентиляция через цоколь
<b>Размеры</b>	
Размеры ниши (высота / ширина / глубина) в см	203,2-207,2 / 76,2 / мин. 61,0

Также доступна модель  
ECBN 5066 исполнение -001 петли справа  
ECBN 5066 исполнение -617 петли слева

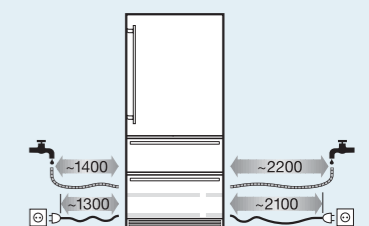


Руководство по детальному проектированию ECBN

Более детальную информацию с размерами для холодильников ECBN можно найти на сайте [home.liebherr.com](http://home.liebherr.com) на странице с описанием моделей

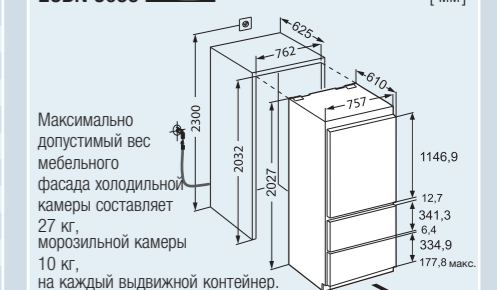
### ECBN 5066

Необходимо подключение к стационарному водоснабжению для приготовления кубиков льда (3/4")!



В комплекте шланг длиной 3 м для подключения к стационарному водоснабжению (3/4").

### ECBN 5066 \*\*\*\* [ мм ]

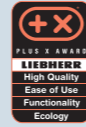


Максимально допустимый вес мебельного фасада холодильной камеры составляет 27 кг, морозильной камеры 10 кг, на каждый выдвижной контейнер. Внимание! Система монтажа мебельного фасада на дверь прибора (door on door). Крепление без шарниров.

ECBN 5066 (исполнение 617, петли расположены с левой стороны), панели и ручки из нерж. стали доступны в качестве аксессуара



Side  
by  
Side



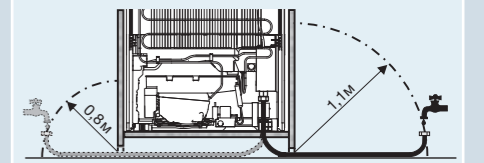
Side  
by  
Side



	<b>SIGN 3576 Premium</b>	<b>SBS 7014 Premium</b> <b>IKB 3560 Premium</b>	<b>SIGN 3524 Comfort</b>	<b>SBS 7012 Premium</b> <b>IK 3520 Comfort</b>
Монтаж двери / тип прибора	Door on door / встраиваемый	Door on door / встраиваемый	Door on door / встраиваемый	Door on door / встраиваемый
Класс энергопотребления (расход эн. за год / за сутки)	<math>\langle A^+ \rangle</math> (220 / 0,601 кВт.ч)	<math>\langle A^+ \rangle</math> (121 / 0,330 кВт.ч)	<math>\langle A^+ \rangle</math> (222 / 0,608 кВт.ч)	<math>\langle A^+ \rangle</math> (106 / 0,290 кВт.ч)
<b>Общий / полезный объем</b> холодильной камеры в т.ч. секции BioFresh	248 / 209 л	344 / 301 л 344 / 301 л 99 / 90 л	248 / 213 л	347 / 325 л 347 / 325 л
<b>*** морозильной камеры</b>	248 / 209 л		248 / 213 л	
Время хран. в случае отключ. эл-ва / мощность замораж. за сутки	14 ч / 18 кг		14 ч / 18 кг	
Климатический класс	SN-T	SN-T	SN-T	SN-T
Уровень шума	37 дБ(А)	37 дБ(А)	39 дБ(А)	34 дБ(А)
Напряжение / сила тока	220-240 В~ / 1,3 А	220-240 В~ / 1,2 А	220-240 В~ / 1,3 А	220-240 В~ / 1,2 А
<b>Система управления</b>				
Тип	Система MagicEye с ЖК-дисплеем и цифровой индикацией температуры	Система MagicEye с ЖК-дисплеем и цифровой индикацией температуры	Система MagicEye с ЖК-дисплеем и цифровой индикацией температуры	Система MagicEye с ЖК-дисплеем и цифровой индикацией температуры
Управление / расположение	Сенсорное / за дверью	Сенсорное / за дверью	В виде клавиш / за дверью	В виде клавиш / за дверью
Индикация температуры	Морозильная камера	Холодильная камера	Морозильная камера	Холодильная камера
Независимые холодильные контуры	1	1	1	1
Автоматические режимы SuperCool / SuperFrost	- / контроль по температуре	• / -	- / контроль по времени работы	• / -
Сигнализация неисправности	Оптическая и акустическая	• / -	Оптическая и акустическая	• / -
Сигнализация неплотно закрытой двери	Акустическая	Акустическая	Акустическая	• / -
Контрольные индикаторы / FrostControl	• / •	• / -	• / •	• / -
<b>Холодильная камера</b>				
Размораживание / вентилятор		Автоматическое / •		Автоматическое / •
Освещение		Светодиодные колонны двухсторонние		Светодиодное
Количество стеклянных полок/из них складных		6 / 1		7 / 1
Из них универсальная полка для бутылок		1		
Полка для бутылок		Premium GlassLine / •		Полка для бутылок
Полки на двери / контейнеры VarioBox		•		Comfort GlassLine / -
Отделение VarioSafe		• / •		• / -
Держатели для бутылок и консервных банок / маслénка				2 / 2 / -
Количество контейнеров BioCool / из них на телескопических направляющих / на роликах				
<b>Секция BioFresh</b>				
Автомат. размораживание, циркуляц. охлаждение		•		
Контейнеры BioFresh на телескоп. направляющих		3		
FlexSystem		1		
Можно использовать как контейнер для фруктов и овощей		2		
Пригодны как DrySafe или HydroSafe		3 / 2		
Освещение BioFresh / система SoftTelescopic		Светодиодное / •		
<b>Морозильная камера</b>				
Система охлаждения / размораживание	NoFrost / автоматическое		NoFrost / автоматическое	
Контейнеры FrostSafe	Полностью прозрачные		Полностью прозрачные	
Количество контейнеров	9 / 5 из них на телескопических направляющих		8	
Система VarioSpace	•		•	
Ледогенератор IceMaker	Стационарное подключение к водопроводу 3/4"			
Производительность ледогенератора за сутки / запас льда	0,8 / 1,5 кг			
Освещение / материал полок / аккумуляторы холода	Светодиодное / закаленное стекло / 2		- / закаленное стекло / -	
Лоток для кубиков льда			• / с крышкой	
<b>Преимущества</b>				
Ножки, регулируемые по высоте	2	2	2	2
Выравнивающие планки / угол открытия двери	2 / 115°	2 / 115°	2 / 115°	2 / 115°
SoftSystem / сторона открывания двери / вентиляция	• / левая, перенавешиваемая / вентиляция в мебели	• / правая, перенавешиваемая / вентиляция в мебели	- / левая, перенавешиваемая / вентиляция в мебели	- / правая, перенавешиваемая / вентиляция в мебели
<b>Размеры</b>				
Размеры ниши (высота / ширина / глубина) в см	177,2-178,8 / 56-57 / мин. 55,0	177,2-178,8 / 56-57 / мин. 55,0	177,2-178,8 / 56-57 / мин. 55,0	177,2-178,8 / 56-57 / мин. 55,0

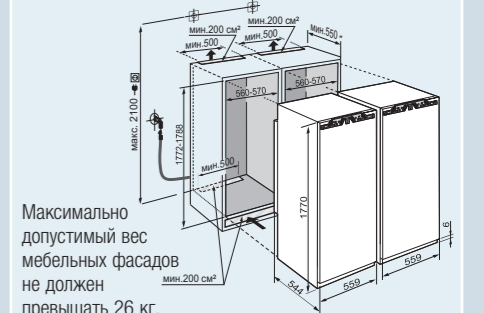
**SBS 7014**

Необходимо подключение к стационарному водоснабжению для приготовления кубиков льда (3/4")!



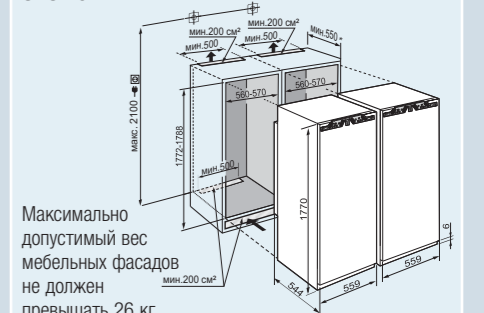
Холодильник комплектуется гибким шлангом длиной 1,5 м. Более длинный шланг для подключения ледогенератора IceMaker длиной 3 м – можно приобрести в сервисном центре (номер для заказа 6030 785).

**SBS 7014 \*\*\*\*** [ мм ]



Максимально допустимый вес мебельных фасадов не должен превышать 26 кг.  
Внимание:  
Система монтажа мебельного фасада на двери прибора (door on door). Крепление без шарниров.  
\* Рекомендуется: 560 мм

**SBS 7012 \*\*\*\*** [ мм ]



Максимально допустимый вес мебельных фасадов не должен превышать 26 кг.  
Внимание:  
Система монтажа мебельного фасада на двери прибора (door on door). Крепление без шарниров.  
\* Рекомендуется: 560 мм



Side by Side

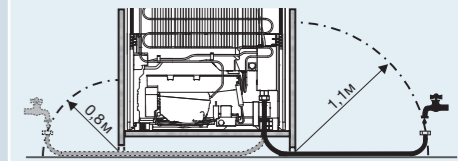


Side by Side

	SICN 3386 Premium	SBS 6613 Premium ICBN 3386 Premium	SICN 3386 Premium	SBS 6612 Premium ICN 3386 Premium
Монтаж двери / тип прибора	Door on door / встраиваемый	Door on door / встраиваемый	Door on door / встраиваемый	Door on door / встраиваемый
Класс энергопотребления (расход эн. за год / за сутки)	<A> (209 / 0,571 кВт.ч)	<A> (210 / 0,575 кВт.ч)	<A> (209 / 0,571 кВт.ч)	<A> (205 / 0,559 кВт.ч)
<b>Общий / полезный объем</b>	283 / 255 л	279 / 233 л	283 / 255 л	283 / 248 л
холодильной камеры	202 / 193 л	198 / 176 л	202 / 193 л	202 / 191 л
в т.ч. секции BioFresh		72 / 67 л		
<b>*** морозильной камеры</b>	81 / 62 л	81 / 57 л	81 / 62 л	81 / 57 л
Время хран. в случае отключ. эл-ва / мощность замораж. за сутки	14 ч / 10 кг	14 ч / 10 кг	14 ч / 10 кг	14 ч / 10 кг
Климатический класс / уровень шума	SN-T / 38 дБ(A)	SN-ST / 38 дБ(A)	SN-T / 38 дБ(A)	SN-T / 38 дБ(A)
Напряжение / сила тока	220-240 В~ / 1,4 А	220-240 В~ / 1,4 А	220-240 В~ / 1,4 А	220-240 В~ / 1,4 А
<b>Система управления</b>				
Тип	Система MagicEye с ЖК-дисплеем и цифровой индикацией температуры	Система MagicEye с ЖК-дисплеем и цифровой индикацией температуры	Система MagicEye с ЖК-дисплеем и цифровой индикацией температуры	Система MagicEye с ЖК-дисплеем и цифровой индикацией температуры
Управление / расположение	Сенсорное / за дверью	Сенсорное / за дверью	Сенсорное / за дверью	Сенсорное / за дверью
Индикация температуры	Холодильная / морозильная камера	Холодильная / морозильная камера	Холодильная / морозильная камера	Холодильная / морозильная камера
Независимые холодильные контуры	2 - DuoCooling	2 - DuoCooling	2 - DuoCooling	2 - DuoCooling
Автоматические режимы SuperCool / SuperFrost	• / контроль по температуре	• / контроль по температуре	• / контроль по температуре	• / контроль по температуре
Сигнализация неисправности	Оптическая и акустическая	Оптическая и акустическая	Оптическая и акустическая	Оптическая и акустическая
Сигнализация неплотно закрытой двери	Акустическая	Акустическая	Акустическая	Акустическая
Контрольные индикаторы / FrostControl	• / •	• / •	• / •	• / •
<b>Холодильная камера</b>				
Размораживание / вентилятор	Автоматическое / •	Автоматическое / •	Автоматическое / •	Автоматическое / •
Освещение	Светодиодная колонна, слева	Светодиодные колонны двухсторонние	Светодиодная колонна, слева	Светодиодная колонна, слева
Количество стеклянных полок/из них складных	5 / 1	3 / 1	5 / 1	5 / 1
Из них универсальная полка для бутылок	1	1	1	1
Полки на двери / контейнеры VarioBox	Premium GlassLine / •	Premium GlassLine / •	Premium GlassLine / •	Premium GlassLine / •
Отделение VarioSafe	•	•	•	•
Держатели для бутылок и консервных банок	•	•	•	•
Маслёнка / освещение BioCool	• / светодиодное	• / -	• / светодиодное	• / светодиодное
Количество контейнеров BioCool / из них на телескопических направляющих / на роликах	1 / 1 / -		1 / 1 / -	1 / 1 / -
<b>Секция BioFresh</b>				
Автомат. размораживание, циркуляц. охлаждение		•		
Контейнеры BioFresh на телескоп. направляющих		2		
FlexSystem		1		
Можно использовать как контейнер для фруктов и овощей		1		
Пригодны как DrySafe или HydroSafe		2 / 1		
Освещение BioFresh		Светодиодное		
Система SoftTelescopic		•		
<b>Морозильная камера</b>				
Система охлаждения / размораживание	NoFrost / автоматическое	NoFrost / автоматическое	NoFrost / автоматическое	NoFrost / автоматическое
Контейнеры FrostSafe	Полностью прозрачные	Полностью прозрачные	Полностью прозрачные	Полностью прозрачные
Количество контейнеров	3 / 2 из них на роликах	4 / 1 из них на роликах	3 / 2 из них на роликах	4 / 1 из них на роликах
Система VarioSpace	•	•	•	•
Ледогенератор IceMaker		Стационарное подключение к водопроводу 3/4"		Резервуар для воды
Производительность ледогенератора за сутки / запас льда		0,8 / 1,0 кг		0,8 / 1,0 кг
Освещение / материал полок	Светодиодное / закаленное стекло	Светодиодное / закаленное стекло	Светодиодное / закаленное стекло	Светодиодное / закаленное стекло
Лоток для кубиков льда	• / с крышкой		• / с крышкой	
<b>Преимущества</b>				
Ножки, регулируемые по высоте	2	2	2	2
Выравнивающие планки / угол открытия двери	2 / 115°	2 / 115°	2 / 115°	2 / 115°
SoftSystem / сторона открывания двери	• / левая, перенавешиваемая	• / правая, перенавешиваемая	• / левая, перенавешиваемая	• / правая, перенавешиваемая
Вентиляция	Вентиляция в мебели	Вентиляция в мебели	Вентиляция в мебели	Вентиляция в мебели
<b>Размеры</b>				
Размеры ниши (высота / ширина / глубина) в см	177,2-178,8 / 56-57 / мин. 55,0	177,2-178,8 / 56-57 / мин. 55,0	177,2-178,8 / 56-57 / мин. 55,0	177,2-178,8 / 56-57 / мин. 55,0

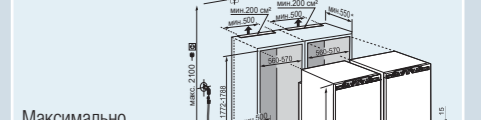
### SBS 6613

Необходимо подключение к стационарному водоснабжению для приготовления кубиков льда (3/4")!



Более длинный шланг для подключения ледогенератора IceMaker длиной 3 м – можно приобрести в сервисном центре (номер для заказа 6030 785).

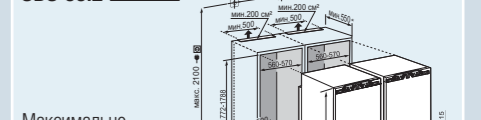
### SBS 6613 \*\*\*



Максимально допустимый вес мебельного фасада холодильной камеры составляет 17 кг, морозильной камеры 12 кг. Внимание: Система монтажа мебельного фасада на дверь прибора (door on door). Крепление без шарниров.

\* Рекомендуется: 560 мм

### SBS 6612 \*\*\*



Максимально допустимый вес мебельного фасада холодильной камеры составляет 17 кг, морозильной камеры 12 кг. Внимание: Система монтажа мебельного фасада на дверь прибора (door on door). Крепление без шарниров.

\* Рекомендуется: 560 мм

## Высокий встраиваемый холодильник



<p>Монтаж двери / тип прибора                  Класс энергопотребления (расход эн. за год / за сутки)  <b>Общий / полезный объем</b>                  холодильной камеры                  морозильной камеры                  Время хран. в случае отключ. эл-ва / мощность замороз. за сутки                  Климатический класс                  Уровень шума                  Напряжение / сила тока  <b>Система управления</b>                  Тип</p> <p>Управление / расположение                  Индикация температуры                  Независимые холодильные контуры                  Автоматические режимы SuperCool / SuperFrost                  Сигнализация неисправности                  Сигнализация неплотно закрытой двери                  Контрольные индикаторы / FrostControl</p> <p><b>Холодильная камера</b>                  Размораживание / вентилятор                  Освещение                  Количество стеклянных полок/из них складных                  Полки на двери / контейнеры VarioBox                  Держатели для бутылок и консервных банок                  Количество контейнеров BioCool / из них на телескопических направляющих / на роликах</p> <p><b>Морозильная камера</b>                  Система охлаждения / размораживание                  Контейнеры FrostSafe                  Количество контейнеров                  Система VarioSpace                  Материал полок                  Лоток для кубиков льда</p> <p><b>Преимущества</b>                  Ножки, регулируемые по высоте                  Угол открытия двери                  Сторона открывания двери                  Вентиляция</p> <p><b>Размеры</b>                  Размеры ниши (высота / ширина / глубина) в см</p>	<p>122</p>
<p>СBS 3312 Comfort</p> <p>Bio Cool A<sup>++</sup></p> <p>Door on door / встраиваемый                  &lt;math&gt;\langle A \rangle&lt;/math&gt; (95 / 0,260 кВт.ч)                  229 / 217 л                  229 / 217 л</p> <p>SN-T                  35 дБ(А)                  220-240 В~ / 1,2 А</p> <p>Система MagicEye с ЖК-дисплеем и цифровой индикацией температуры                  В виде клавиш / за дверью                  Холодильная камера                  1                  • / -</p> <p>Автоматическое / -                  Светодиодное                  6 / 1                  Comfort GlassLine / -                  •                  1 / - / 1</p> <p>2                  115°                  Правая, перенавешиваемая                  Вентиляция в мебели</p> <p>122-123,6 / 56-57 / мин. 55,0</p>	<p>72</p>
<p>СBS 3312 Comfort</p> <p>Smart Frost A<sup>++</sup></p> <p>Door on door / встраиваемый                  &lt;math&gt;\langle A \rangle&lt;/math&gt; (131 / 0,357 кВт.ч)                  76 / 73 л                  76 / 73 л                  23 ч / 11 кг</p> <p>SN-T                  35 дБ(А)                  220-240 В~ / 1,3 А</p> <p>Система MagicEye с ЖК-дисплеем и цифровой индикацией температуры                  В виде клавиш / за дверью                  Морозильная камера                  1                  - / контроль по времени работы                  Оптическая и акустическая                  Акустическая                  • / •</p> <p>SmartFrost / ручное                  Полностью прозрачные                  3                  •                  Закаленное стекло                  • / с крышкой</p> <p>2                  115°                  Правая, перенавешиваемая                  Вентиляция в мебели</p> <p>71,4-73 / 56-57 / мин. 55,0</p>	<p>Side by Side</p>

122

72



Side by Side

### IK 2320 Comfort

Bio Cool A<sup>++</sup>

Door on door / встраиваемый  
 <math>\langle A \rangle</math> (95 / 0,260 кВт.ч)  
 229 / 217 л  
 229 / 217 л

SN-T  
 35 дБ(А)  
 220-240 В~ / 1,2 А

Система MagicEye с ЖК-дисплеем и цифровой индикацией температуры  
 В виде клавиш / за дверью  
 Холодильная камера  
 1  
 • / -

Автоматическое / -  
 Светодиодное  
 6 / 1  
 Comfort GlassLine / -  
 •  
 1 / - / 1

2  
 115°  
 Правая, перенавешиваемая  
 Вентиляция в мебели

122-123,6 / 56-57 / мин. 55,0

### SBS 3312 Comfort IG 1024 Comfort

Smart Frost A<sup>++</sup>

Door on door / встраиваемый  
 <math>\langle A \rangle</math> (131 / 0,357 кВт.ч)  
 76 / 73 л  
 76 / 73 л  
 23 ч / 11 кг

SN-T  
 35 дБ(А)  
 220-240 В~ / 1,3 А

Система MagicEye с ЖК-дисплеем и цифровой индикацией температуры  
 В виде клавиш / за дверью  
 Морозильная камера  
 1  
 - / контроль по времени работы  
 Оптическая и акустическая  
 Акустическая  
 • / •

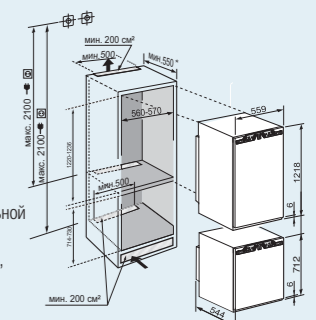
SmartFrost / ручное  
 Полностью прозрачные  
 3  
 •  
 Закаленное стекло  
 • / с крышкой

2  
 115°  
 Правая, перенавешиваемая  
 Вентиляция в мебели

71,4-73 / 56-57 / мин. 55,0

### SBS 3312

[ мм ]



Максимально допустимый вес мебельного фасада холодильной камеры составляет 19 кг, морозильной камеры 14 кг.

Внимание!  
 Система монтажа мебельного фасада на дверь прибора (door on door). Крепление без шарниров.  
 Требуется установка фиксированной мебельной перегородки между холодильной и морозильной камерами, удерживающей вес устройства, фасада и хранимых продуктов.  
 \* Рекомендуется: 560 мм

**Встраиваемые  
комбинированные  
холодильники-морозильники  
с секцией BioFresh**

178



178



178



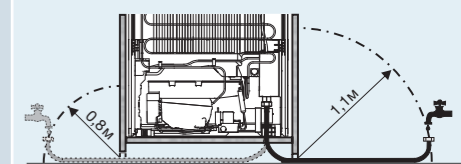
178



ICBN 3386 Premium	ICBN 3376 Premium	ICBN 3324 Comfort	ICBS 3324 Comfort
<ul style="list-style-type: none"> <li>Bio Fresh</li> <li>No Frost</li> <li>A<sup>++</sup></li> <li>Duo Cooling</li> <li>Ice Maker</li> <li>Soft System</li> <li>Soft Telescopic</li> </ul>	<ul style="list-style-type: none"> <li>Bio Fresh</li> <li>No Frost</li> <li>A<sup>++</sup></li> <li>Duo Cooling</li> <li>Soft System</li> <li>Soft Telescopic</li> </ul>	<ul style="list-style-type: none"> <li>Bio Fresh</li> <li>No Frost</li> <li>A<sup>++</sup></li> <li>Duo Cooling</li> </ul>	<ul style="list-style-type: none"> <li>Bio Fresh</li> <li>Smart Frost</li> <li>A<sup>++</sup></li> <li>Duo Cooling</li> </ul>
Door on door / встраиваемый <A> (210 / 0,575 кВт.ч)	Door on door / встраиваемый <A> (214 / 0,586 кВт.ч)	Door on door / встраиваемый <A> (214 / 0,585 кВт.ч)	Door sliding / встраиваемый <A> (210 / 0,573 кВт.ч)
279 / 233 л	279 / 238 л	279 / 237 л	281 / 255 л
198 / 176 л	198 / 176 л	198 / 175 л	198 / 175 л
72 / 67 л	72 / 67 л	72 / 67 л	72 / 67 л
81 / 57 л	81 / 62 л	81 / 62 л	83 / 80 л
14 ч / 10 кг	15 ч / 10 кг	15 ч / 10 кг	22 ч / 11 кг
SN-ST	SN-ST	SN-ST	SN-ST
38 дБ(A)	38 дБ(A)	38 дБ(A)	35 дБ(A)
220-240 В~ / 1,4 А	220-240 В~ / 1,4 А	220-240 В~ / 1,4 А	220-240 В~ / 1,4 А
Система MagicEye с ЖК-дисплеем и цифровой индикацией температуры Сенсорное / за дверью Холодильная / морозильная камера 2 - DuoCooling • / контроль по температуре Оптическая и акустическая Акустическая • / •	Система MagicEye с ЖК-дисплеем и цифровой индикацией температуры Сенсорное / за дверью Холодильная / морозильная камера 2 - DuoCooling • / контроль по температуре Оптическая и акустическая Акустическая • / •	Система MagicEye с ЖК-дисплеем и цифровой индикацией температуры В виде клавиш / за дверью Холодильная / морозильная камера 2 - DuoCooling • / контроль по времени работы Оптическая и акустическая Акустическая • / -	Система MagicEye с ЖК-дисплеем и цифровой индикацией температуры В виде клавиш / за дверью Холодильная / морозильная камера 2 - DuoCooling • / контроль по времени работы Оптическая и акустическая • / -
Автоматическое / • Светодиодные колонны двухсторонние 3 / 1 1 Premium GlassLine / • • •	Автоматическое / • Светодиодные колонны двухсторонние 3 / 1 1 Premium GlassLine / • • •	Автоматическое / • Светодиодное 3 / 1 Comfort GlassLine / - •	Автоматическое / • Светодиодное 3 / 1 Comfort GlassLine / - •
• 2 1 1 2 / 1 Светодиодное •	• 2 1 1 2 / 1 Светодиодное •	• 2 1 2 / 1	• 2 1 2 / 1
NoFrost / автоматическое Полностью прозрачные 4 / 1 из них на роликах • Стационарное подключение к водопроводу 3/4" 0,8 / 1,0 кг Светодиодное Закаленное стекло / 2	NoFrost / автоматическое Полностью прозрачные 3 / 2 из них на роликах • Светодиодное Закаленное стекло / 2 • / с крышкой	NoFrost / автоматическое Полностью прозрачные 3 • Закаленное стекло / - • / с крышкой	SmartFrost / ручное Полностью прозрачные 3 • Закаленное стекло / - • / с крышкой
2 2 115° / • Правая, перенавешиваемая Вентиляция в мебели	2 2 115° / • Правая, перенавешиваемая Вентиляция в мебели	2 2 115° Правая, перенавешиваемая Вентиляция в мебели	2 2 Правая, перенавешиваемая Вентиляция в мебели
177,2-178,8 / 56-57 / мин. 55,0	177,2-178,8 / 56-57 / мин. 55,0	177,2-178,8 / 56-57 / мин. 55,0	177,2-178,8 / 56-57 / мин. 55,0

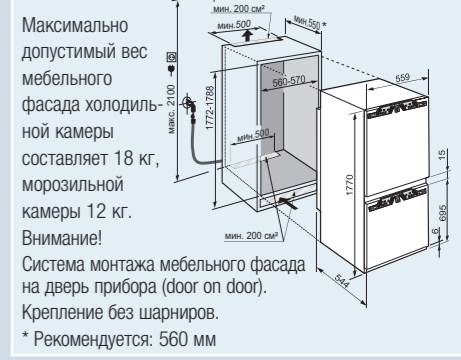
**ICBN 3386**

Необходимо подключение к стационарному водоснабжению для приготовления кубиков льда (3/4")!



Холодильник комплектуется гибким шлангом длиной 1,5 м. Более длинный шланг для подключения ледогенератора IceMaker длиной 3 м – можно приобрести в сервисном центре (номер для заказа 6030 785).

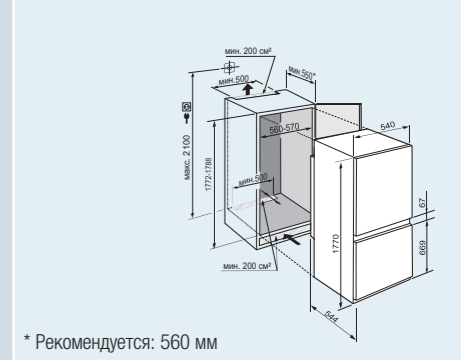
**ICBN 3386** [ мм ]



**ICBN 3376** [ мм ]



**ICBS 3324** [ мм ]



# Встраиваемые комбинированные холодильники-морозильники

178



178



178



178



Side by Side

## ICBP 3266 Premium

Bio Fresh Smart Frost A++ Duo Cooling Soft System Soft Telescopic

## ICBS 3224 Comfort

Bio Fresh Smart Frost A++ Duo Cooling

## ICN 3386 Premium

Bio Cool No Frost A++ Duo Cooling Ice Maker Soft System

## SICN 3386 Premium

Bio Cool No Frost A++ Duo Cooling Soft System

Монтаж двери / тип прибора
Класс энергопотребления (расход эн. за год / за сутки)
<b>Общий / полезный объем</b>
холодильной камеры
в т.ч. секции BioFresh
*** морозильной камеры
Время хран. в случае отключ. эл-ва / мощность замораж. за сутки
Климатический класс
Уровень шума
Напряжения / сила тока
<b>Система управления</b>
Тип
Управление / расположение
Индикация температуры
Независимые холодильные контуры
Автоматические режимы SuperCool / SuperFrost
Сигнализация неисправности
Сигнализация неплотно закрытой двери
Контрольные индикаторы / FrostControl
<b>Холодильная камера</b>
Размораживание / вентилятор
Освещение
Количество стеклянных полок/из них складных
Из них универсальная полка для бутылок
Полки на двери / контейнеры VarioBox
Отделение VarioSafe
Держатели для бутылок и консервных банок / маслёнка
Количество контейнеров BioCool / из них на телескопических направляющих / на роликах
Освещение BioCool
<b>Секция BioFresh</b>
Автомат. размораживание, циркуляц. охлаждение
Контейнеры BioFresh на телескоп. направляющих
FlexSystem
Можно использовать как контейнер для фруктов и овощей
Пригодны как DrySafe или HydroSafe
Освещение BioFresh / система SoftTelescopic
<b>Морозильная камера</b>
Система охлаждения / размораживание
Контейнеры FrostSafe
Количество контейнеров / система VarioSpace
Ледогенератор IceMaker
Производительность ледогенератора за сутки / запас льда
Освещение
Материал полок / аккумуляторы холода
Лоток для кубиков льда
<b>Преимущества</b>
Ножки / выравнивающие планки
Угол открытия двери / SoftSystem
Сторона открывания двери
Вентиляция
<b>Размеры</b>
Размеры ниши (высота / ширина / глубина) в см

Door on door / встраиваемый
<A> (162 / 0,442 кВт.ч)
289 / 261 л
230 / 204 л
72 / 67 л
59 / 57 л
27 ч / 10 кг
SN-T
34 дБ(А)
220-240 В~ / 1,4 А
Система MagicEye с ЖК-дисплеем и цифровой индикацией температуры
Сенсорное / за дверью
Холодильная / морозильная камера
2 - DuoCooling
• / контроль по температуре
Оптическая и акустическая
Акустическая
• / •
Автоматическое / •
Светодиодные колонны двухсторонние
4 / 1
1
Premium GlassLine / •
•
• / •
•
2
1
1
2 / 1
Светодиодное / •
SmartFrost / ручное
Полностью прозрачные
2 / 1 из них на роликах / •
Светодиодное
Закаленное стекло / 2
• / с крышкой
2 / 2
115° / •
Правая, перенавешиваемая
Вентиляция в мебели
177,2-178,8 / 56-57 / мин. 55,0

Door sliding / встраиваемый
<A> (211 / 0,578 кВт.ч)
288 / 261 л
229 / 204 л
72 / 67 л
59 / 57 л
22 ч / 10 кг
SN-ST
35 дБ(А)
220-240 В~ / 1,4 А
Система MagicEye с ЖК-дисплеем и цифровой индикацией температуры
В виде клавиш / за дверью
Холодильная / морозильная камера
2 - DuoCooling
• / контроль по времени работы
Оптическая и акустическая
Акустическая
• / -
Автоматическое / •
Светодиодное
4 / 1
1
Comfort GlassLine / -
• / -
•
• / •
1 / 1 / -
Светодиодное
Светодиодное
Закаленное стекло / -
• / с крышкой
2 / 2
Правая, перенавешиваемая
Вентиляция в мебели
177,2-178,8 / 56-57 / мин. 55,0

Door on door / встраиваемый
<A> (205 / 0,559 кВт.ч)
283 / 248 л
202 / 191 л
81 / 57 л
14 ч / 10 кг
SN-T
38 дБ(А)
220-240 В~ / 1,4 А
Система MagicEye с ЖК-дисплеем и цифровой индикацией температуры
Сенсорное / за дверью
Холодильная / морозильная камера
2 - DuoCooling
• / контроль по температуре
Оптическая и акустическая
Акустическая
• / •
Автоматическое / •
Светодиодная колонна, слева
5 / 1
1
Premium GlassLine / •
•
• / •
1 / 1 / -
Светодиодное
Светодиодное
Закаленное стекло / 2
2 / 2
115° / •
Правая, перенавешиваемая
Вентиляция в мебели
177,2-178,8 / 56-57 / мин. 55,0

Door on door / встраиваемый
<A> (209 / 0,571 кВт.ч)
283 / 255 л
202 / 193 л
81 / 62 л
14 ч / 10 кг
SN-T
38 дБ(А)
220-240 В~ / 1,4 А
Система MagicEye с ЖК-дисплеем и цифровой индикацией температуры
Сенсорное / за дверью
Холодильная / морозильная камера
2 - DuoCooling
• / контроль по температуре
Оптическая и акустическая
Акустическая
• / •
Автоматическое / •
Светодиодная колонна, слева
5 / 1
1
Premium GlassLine / •
•
• / •
1 / 1 / -
Светодиодное
Светодиодное
Закаленное стекло / 2
• / с крышкой
2 / 2
115° / •
Левая, перенавешиваемая
Вентиляция в мебели
177,2-178,8 / 56-57 / мин. 55,0

### ICBP 3266 \*\*\*

Максимально допустимый вес мебельного фасада холодильной камеры составляет 18 кг, морозильной камеры 12 кг. Внимание! Система монтажа мебельного фасада на дверь прибора (door on door). Крепление без шарниров. \* Рекомендуется: 560 мм

### ICBS 3224 \*\*\*

\* Рекомендуется: 560 мм

### ICN 3386 \*\*\*\* SICN 3386 \*\*\*\*

Максимально допустимый вес мебельного фасада холодильной камеры составляет 18 кг, морозильной камеры 12 кг. Внимание! Система монтажа мебельного фасада на дверь прибора (door on door). Крепление без шарниров. \* Рекомендуется: 560 мм



# Встраиваемые комбинированные холодильники-морозильники

178



178



178



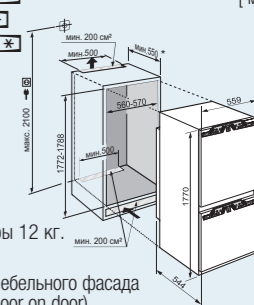
178



ICNP 3366 Premium	ICN 3376 Premium	ICUN 3324 Comfort	ICUNS 3324 Comfort
Bio Cool No Frost A++ Duo Cooling Soft System	Bio Cool No Frost A++ Duo Cooling Soft System	Bio Cool No Frost A++	Bio Cool No Frost A++
Door on door / встраиваемый <A> (153 / 0,418 кВт.ч)	Door on door / встраиваемый <A> (209 / 0,572 кВт.ч)	Door on door / встраиваемый <A> (210 / 0,573 кВт.ч)	Door sliding / встраиваемый <A> (210 / 0,573 кВт.ч)
283 / 255 л	283 / 255 л	282 / 256 л	282 / 256 л
202 / 193 л	202 / 193 л	201 / 194 л	201 / 194 л
81 / 62 л	81 / 62 л	81 / 62 л	81 / 62 л
20 ч / 10 кг	15 ч / 10 кг	20 ч / 4 кг	15 ч / 4 кг
SN-T	SN-T	SN-T	SN-T
38 дБ(A)	38 дБ(A)	37 дБ(A)	37 дБ(A)
220-240 В~ / 1,4 А	220-240 В~ / 1,4 А	220-240 В~ / 1,4 А	220-240 В~ / 1,4 А
Система MagicEye с ЖК-дисплеем и цифровой индикацией температуры	Система MagicEye с ЖК-дисплеем и цифровой индикацией температуры	Система MagicEye с ЖК-дисплеем и цифровой индикацией температуры	Система MagicEye с ЖК-дисплеем и цифровой индикацией температуры
Сенсорное / за дверью	Сенсорное / за дверью	В виде клавиш / за дверью	В виде клавиш / за дверью
Холодильная / морозильная камера	Холодильная / морозильная камера	Холодильная камера	Холодильная камера
2 - DuoCooling	2 - DuoCooling	1	1
• / контроль по температуре	• / контроль по температуре	- / контроль по времени работы	- / контроль по времени работы
Оптическая и акустическая	Оптическая и акустическая	Оптическая и акустическая	Оптическая и акустическая
Акустическая	Акустическая	Акустическая	Акустическая
• / •	• / •	• / -	• / -
Автоматическое / •	Автоматическое / •	Автоматическое / •	Автоматическое / •
Светодиодная колонна, слева	Светодиодная колонна, слева	Светодиодное	Светодиодное
5 / 1	5 / 1	5 / 1	5 / 1
Premium GlassLine / •	Premium GlassLine / •	Comfort GlassLine / -	Comfort GlassLine / -
•	•	•	•
•	•	•	•
•	•	•	•
1 / 1 / -	1 / 1 / -	1 / - / 1	1 / - / 1
Светодиодное	Светодиодное		
NoFrost / автоматическое	NoFrost / автоматическое	NoFrost / автоматическое	NoFrost / автоматическое
Полностью прозрачные	Полностью прозрачные	Полностью прозрачные	Полностью прозрачные
3 / 2 из них на роликах	3 / 2 из них на роликах	3	3
•	•	•	•
Светодиодное	Светодиодное		
Закаленное стекло	Закаленное стекло	Закаленное стекло	Закаленное стекло
2	2	2	2
• / с крышкой	• / с крышкой	• / с крышкой	• / с крышкой
2	2	2	2
2	2	2	2
115°	115°	115°	
•	•	•	
Правая, перенавешиваемая	Правая, перенавешиваемая	Правая, перенавешиваемая	Правая, перенавешиваемая
Вентиляция в мебели	Вентиляция в мебели	Вентиляция в мебели	Вентиляция в мебели
177,2-178,8 / 56-57 / мин. 55,0	177,2-178,8 / 56-57 / мин. 55,0	177,2-178,8 / 56-57 / мин. 55,0	177,2-178,8 / 56-57 / мин. 55,0

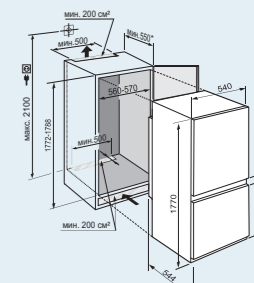
ICNP 3366 \*\*\*\*  
ICN 3376 \*\*\*\*  
ICUN 3324 \*\*\*\*

Максимально допустимый вес мебельного фасада холодильной камеры составляет 18 кг, морозильной камеры 12 кг. Внимание! Система монтажа мебельного фасада на дверь прибора (door on door). Крепление без шарниров. \* Рекомендуется: 560 мм



ICUNS 3324 \*\*\*\*

\* Рекомендуется: 560 мм



**Встраиваемые комбинированные  
холодильники-морозильники**

178



178



178



178



ICP 3324 Comfort	ICS 3334 Comfort	ICS 3324 Comfort	ICU 3324 Comfort
<b>Bio Cool</b> <b>Smart Frost</b> <b>A<sup>++</sup></b> <b>Duo Cooling</b>	<b>Bio Cool</b> <b>Smart Frost</b> <b>A<sup>++</sup></b> <b>Duo Cooling</b>	<b>Smart Frost</b> <b>A<sup>+</sup></b> <b>Duo Cooling</b>	<b>Bio Cool</b> <b>Smart Frost</b> <b>A<sup>++</sup></b>
Door on door / встраиваемый <A> (156 / 0,427 кВт.ч)	Door sliding / встраиваемый <A> (214 / 0,584 кВт.ч)	Door sliding / встраиваемый <A> (299 / 0,817 кВт.ч)	Door on door / встраиваемый <A> (214 / 0,584 кВт.ч)
284 / 274 л	284 / 274 л	284 / 274 л	284 / 274 л
201 / 194 л	201 / 194 л	201 / 194 л	201 / 194 л
83 / 80 л	83 / 80 л	83 / 80 л	83 / 80 л
23 ч / 14 кг	22 ч / 14 кг	22 ч / 14 кг	24 ч / 6 кг
SN-T	SN-T	SN-T	SN-T
34 дБ(А)	35 дБ(А)	37 дБ(А)	35 дБ(А)
220-240 В~ / 1,4 А	220-240 В~ / 1,4 А	220-240 В~ / 1,4 А	220-240 В~ / 1,4 А
<b>Система управления</b>			
Тип	Система MagicEye с ЖК-дисплеем и цифровой индикацией температуры	Система MagicEye с ЖК-дисплеем и цифровой индикацией температуры	Система MagicEye с ЖК-дисплеем и цифровой индикацией температуры
Управление / расположение	В виде клавиш / за дверью	В виде клавиш / за дверью	В виде клавиш / за дверью
Индикация температуры	Холодильная / морозильная камера	Холодильная / морозильная камера	Холодильная камера
Независимые холодильные контуры	2 - DuoCooling	2 - DuoCooling	1
Автоматические режимы SuperCool / SuperFrost	- / контроль по времени работы	- / контроль по времени работы	- / контроль по времени работы
Сигнализация неисправности	Оптическая и акустическая	Оптическая и акустическая	Оптическая и акустическая
Контрольные индикаторы / FrostControl	• / -	• / -	• / -
<b>Холодильная камера</b>			
Размораживание / вентилятор	Автоматическое / •	Автоматическое / •	Автоматическое / •
Освещение	Светодиодное	Светодиодное	Светодиодное
Количество стеклянных полок/из них складных	5 / 1	5 / 1	5 / 1
Полки на двери / контейнеры VarioBox	Comfort GlassLine / -	Comfort GlassLine / -	Comfort GlassLine / -
Держатели для бутылок и консервных банок	•	•	•
Количество контейнеров BioCool / из них на телескопических направляющих / на роликах	1 / - / 1	1 / - / 1	1 / - / 1
Контейнеры для фруктов и овощей		1	
<b>Морозильная камера</b>			
Система охлаждения / размораживание	SmartFrost / ручное	SmartFrost / ручное	SmartFrost / ручное
Контейнеры FrostSafe	Полностью прозрачные	Полностью прозрачные	Полностью прозрачные
Количество контейнеров	3	3	3
Система VarioSpace	•	•	•
Материал полок	Закаленное стекло	Закаленное стекло	Закаленное стекло
Лоток для кубиков льда	• / с крышкой	• / с крышкой	
<b>Преимущества</b>			
Ножки, регулируемые по высоте	2	2	2
Выравнивающие планки	2	2	2
Угол открытия двери	115°		115°
Сторона открывания двери	Правая, перенавешиваемая	Правая, перенавешиваемая	Правая, перенавешиваемая
Вентиляция	Вентиляция в мебели	Вентиляция в мебели	Вентиляция в мебели
<b>Размеры</b>			
Размеры ниши (высота / ширина / глубина) в см	177,2-178,8 / 56-57 / мин. 55,0	177,2-178,8 / 56-57 / мин. 55,0	177,2-178,8 / 56-57 / мин. 55,0

**ICP 3324** **ICU 3324** [ мм ]

Максимально допустимый вес мебельного фасада холодильной камеры составляет 18 кг, морозильной камеры 12 кг. Внимание! Система монтажа мебельного фасада на дверь прибора (door on door). Крепление без шарниров. \* Рекомендуется: 560 мм

**ICS 3334** **ICS 3324** [ мм ]

\* Рекомендуется: 560 мм

**Встраиваемые комбинированные  
холодильники-морозильники**

178



178



178



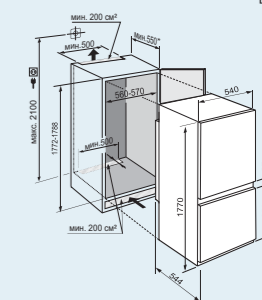
158



ICUS 3324 Comfort	ICS 3234 Comfort	ICS 3224 Comfort	ICUS 2924 Comfort
<b>Bio Cool</b> <b>Smart Frost</b> <b>A++</b>	<b>Bio Cool</b> <b>Smart Frost</b> <b>A++</b> <b>Duo Cooling</b>	<b>Smart Frost</b> <b>A+</b> <b>Duo Cooling</b>	<b>Bio Cool</b> <b>Smart Frost</b> <b>A++</b>
Door sliding / встраиваемый <A> (203 / 0,556 кВт.ч)	Door sliding / встраиваемый <A> (207 / 0,566 кВт.ч)	Door sliding / встраиваемый <A> (290 / 0,792 кВт.ч)	Door sliding / встраиваемый <A> (185 / 0,506 кВт.ч)
284 / 274 л	291 / 281 л	291 / 281 л	249 / 241 л
201 / 194 л	232 / 224 л	232 / 224 л	190 / 184 л
83 / 80 л	59 / 57 л	59 / 57 л	59 / 57 л
22 ч / 6 кг	22 ч / 10 кг	22 ч / 10 кг	22 ч / 6 кг
SN-ST	SN-T	SN-T	SN-ST
35 дБ(А)	34 дБ(А)	37 дБ(А)	34 дБ(А)
220-240 В~ / 1,4 А	220-240 В~ / 1,4 А	220-240 В~ / 1,4 А	220-240 В~ / 1,4 А
Система MagicEye с ЖК-дисплеем и цифровой индикацией температуры В виде клавиш / за дверью Холодильная камера 1 - / контроль по времени работы	Система MagicEye с ЖК-дисплеем и цифровой индикацией температуры В виде клавиш / за дверью Холодильная / морозильная камера 2 - DuoCooling - / контроль по времени работы Оптическая и акустическая	Система MagicEye с ЖК-дисплеем и цифровой индикацией температуры В виде клавиш / за дверью Холодильная / морозильная камера 2 - DuoCooling - / контроль по времени работы Оптическая и акустическая	Система MagicEye с ЖК-дисплеем и цифровой индикацией температуры В виде клавиш / за дверью Холодильная камера 1 - / контроль по времени работы
• / -	• / -	• / -	• / -
Автоматическое / • Светодиодное 4 / - Comfort GlassLine / - • 1 / - / 1	Автоматическое / • Светодиодное 6 / 1 Comfort GlassLine / - • 1 / - / 1	Автоматическое / • Светодиодное 6 / - Comfort GlassLine / - • 1	Автоматическое / - Светодиодное 4 / 1 Comfort GlassLine / - • 1 / - / 1
SmartFrost / ручное Полностью прозрачные 3 • Закаленное стекло	SmartFrost / ручное Полностью прозрачные 2 • Закаленное стекло • / с крышкой	SmartFrost / ручное Полностью прозрачные 2 • Закаленное стекло	SmartFrost / ручное Полностью прозрачные 2 • Закаленное стекло
2	2	2	2
2	2	2	2
Правая, перенавешиваемая Вентиляция в мебели	Правая, перенавешиваемая Вентиляция в мебели	Правая, перенавешиваемая Вентиляция в мебели	Правая, перенавешиваемая Вентиляция в мебели
177,2-178,8 / 56-57 / мин. 55,0	177,2-178,8 / 56-57 / мин. 55,0	177,2-178,8 / 56-57 / мин. 55,0	157,4-159 / 56-57 / мин. 55,0

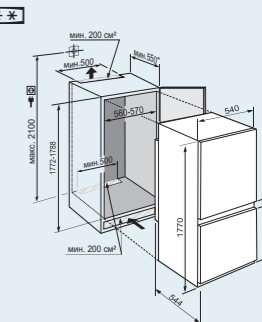
Монтаж двери / тип прибора
Класс энергопотребления (расход эн. за год / за сутки)
<b>Общий / полезный объем</b> холодильной камеры <b>****</b> морозильной камеры
Время хран. в случае отключ. эл-ва / мощность замораж. за сутки
Климатический класс
Уровень шума
Напряжение / сила тока
<b>Система управления</b> Тип
Управление / расположение
Индикация температуры
Независимые холодильные контуры
Автоматические режимы SuperCool / SuperFrost
Сигнализация неисправности
Контрольные индикаторы / FrostControl
<b>Холодильная камера</b> Размораживание / вентилятор Освещение Количество стеклянных полок/из них складных Полки на двери / контейнеры VarioBox Держатели для бутылок и консервных банок Количество контейнеров BioCool / из них на телескопических направляющих / на роликах Контейнеры для фруктов и овощей
<b>Морозильная камера</b> Система охлаждения / размораживание Контейнеры FrostSafe Количество контейнеров Система VarioSpace Материал полок Лоток для кубиков льда
<b>Преимущества</b> Ножки, регулируемые по высоте Выравнивающие планки Сторона открывания двери Вентиляция
<b>Размеры</b> Размеры ниши (высота / ширина / глубина) в см

**ICUS 3324 \*\*\*\*** [ мм ]



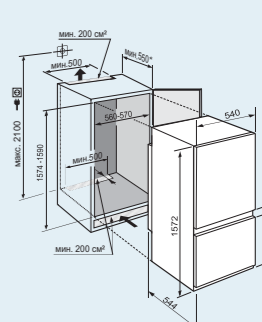
\* Рекомендуется: 560 мм

**ICS 3234 \*\*\*\***  
**ICS 3224 \*\*\*\*** [ мм ]



\* Рекомендуется: 560 мм

**ICUS 2924 \*\*\*\*** [ мм ]



\* Рекомендуется: 560 мм

## Встраиваемые холодильные камеры

178



178



178



**IKB 3564 Premium**

Bio Fresh A<sup>++</sup> Soft System Soft Telescopic

**IKB 3524 Comfort**

Bio Fresh A<sup>++</sup>

**IK 3524 Comfort**

Bio Cool A<sup>++</sup>

Монтаж двери / тип прибора
Класс энергопотребления (расход эн. за год / за сутки)
<b>Общий / полезный объем</b>
холодильной камеры
в т.ч. секции BioFresh
**** морозильной камеры
Время хран. в случае отключ. эл-ва / мощность замораж. за сутки
Климатический класс
Уровень шума
Напряжение / сила тока
<b>Система управления</b>
Тип
Управление / расположение
Индикация температуры
Независимые холодильные контуры
Автоматические режимы SuperCool / SuperFrost
Сигнализация неплотно закрытой двери
Контрольные индикаторы / FrostControl
<b>Холодильная камера</b>
Размораживание / вентилятор
Освещение
Количество стеклянных полок/из них складных
Из них универсальная полка для бутылок
Полка для бутылок
Полки на двери / контейнеры VarioBox
Отделение VarioSafe
Держатели для бутылок и консервных банок
Маслёнка
Количество контейнеров BioCool / из них на телескопических направляющих / на роликах
<b>Секция BioFresh</b>
Автомат. размораживание, циркуляц. охлаждение
Контейнеры BioFresh на телескоп. направляющих FlexSystem
Можно использовать как контейнер для фруктов и овощей
Пригодны как DrySafe или HydroSafe
Освещение BioFresh
Система SoftTelescopic
<b>Морозильная камера</b>
Система охлаждения / размораживание
Лоток для кубиков льда
<b>Преимущества</b>
Ножки, регулируемые по высоте
Выравнивающие планки
Угол открытия двери
SoftSystem
Сторона открывания двери
Вентиляция
<b>Размеры</b>
Размеры ниши (высота / ширина / глубина) в см

Door on door / встраиваемый  
 <A> (210 / 0,573 кВт.ч)  
 321 / 284 л  
 293 / 257 л  
 98 / 90 л  
 28 / 27 л  
 17 ч / 2 кг

SN-ST  
 36 дБ(A)  
 220-240 В~ / 1,2 А

Система MagicEye с ЖК-дисплеем и цифровой индикацией температуры  
 Сенсорное / за дверью  
 Холодильная камера  
 1  
 • / -  
 Акустическая  
 • / -

Автоматическое / •  
 Светодиодные колонны двухсторонние  
 4 / 1  
 1

Premium GlassLine / •  
 •  
 •

•  
 3  
 1  
 2  
 3 / 2  
 Светодиодное  
 •

- / ручное  
 • / с крышкой

2  
 2  
 115°  
 •

Правая, перенавешиваемая  
 Вентиляция в мебели

177,2-178,8 / 56-57 / мин. 55,0

Door on door / встраиваемый  
 <A> (210 / 0,573 кВт.ч)  
 320 / 284 л  
 292 / 257 л  
 98 / 90 л  
 28 / 27 л  
 17 ч / 2 кг

SN-ST  
 36 дБ(A)  
 220-240 В~ / 1,2 А

Система MagicEye с ЖК-дисплеем и цифровой индикацией температуры  
 В виде клавиш / за дверью  
 Холодильная камера  
 1  
 • / -  
 Акустическая  
 • / -

Автоматическое / •  
 Светодиодное  
 4 / 1

Comfort GlassLine / -  
 •

•  
 3  
 2  
 3 / 2  
 Светодиодное

- / ручное  
 • / с крышкой

2  
 2  
 115°

Правая, перенавешиваемая  
 Вентиляция в мебели

177,2-178,8 / 56-57 / мин. 55,0

Door on door / встраиваемый  
 <A> (195 / 0,532 кВт.ч)  
 324 / 306 л  
 296 / 279 л  
 28 / 27 л  
 17 ч / 2 кг

ST  
 36 дБ(A)  
 220-240 В~ / 1,2 А

Система MagicEye с ЖК-дисплеем и цифровой индикацией температуры  
 В виде клавиш / за дверью  
 Холодильная камера  
 1  
 • / -

Автоматическое / •  
 Светодиодное  
 5 / 1

Полка для бутылок  
 Comfort GlassLine / -

2 / 2 / -

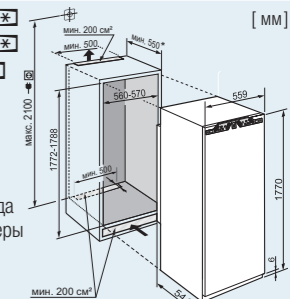
- / ручное  
 • / с крышкой

2  
 2  
 115°

Правая, перенавешиваемая  
 Вентиляция в мебели

177,2-178,8 / 56-57 / мин. 55,0

**IKB 3564 \*\*\*\***  
**IKB 3524 \*\*\***  
**IK 3524 \*\*\*\***



Максимально допустимый вес мебельного фасада холодильной камеры не должен превышать 26 кг.  
 Внимание: Система монтажа мебельного фасада на двери прибора (door on door). Крепление без шарниров.  
 \* Рекомендуется: 560 мм

**Встраиваемые  
холодильные камеры**

178



178



178

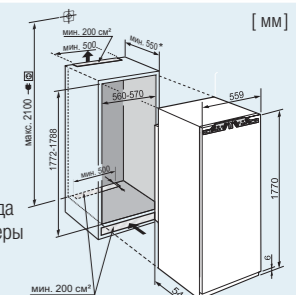


178



IKBP 3560 Premium	IKB 3560 Premium	IKB 3520 Comfort	IK 3520 Comfort
Door on door / встраиваемый <math>\langle A^+ \rangle</math> (89 / 0,242 кВт.ч)	Door on door / встраиваемый <math>\langle A^+ \rangle</math> (121 / 0,330 кВт.ч)	Door on door / встраиваемый <math>\langle A^+ \rangle</math> (121 / 0,330 кВт.ч)	Door on door / встраиваемый <math>\langle A^+ \rangle</math> (106 / 0,290 кВт.ч)
344 / 301 л	344 / 301 л	343 / 301 л	347 / 325 л
344 / 301 л	344 / 301 л	343 / 301 л	347 / 325 л
99 / 90 л	99 / 90 л	99 / 90 л	
SN-T	SN-T	SN-T	SN-T
34 дБ(А)	37 дБ(А)	37 дБ(А)	34 дБ(А)
220-240 В~ / 1,2 А	220-240 В~ / 1,2 А	220-240 В~ / 1,2 А	220-240 В~ / 1,2 А
Система MagicEye с ЖК-дисплеем и цифровой индикацией температуры	Система MagicEye с ЖК-дисплеем и цифровой индикацией температуры	Система MagicEye с ЖК-дисплеем и цифровой индикацией температуры	Система MagicEye с ЖК-дисплеем и цифровой индикацией температуры
Сенсорное / за дверью	Сенсорное / за дверью	В виде клавиш / за дверью	В виде клавиш / за дверью
Холодильная камера	Холодильная камера	Холодильная камера	Холодильная камера
1	1	1	1
• / -	• / -	• / -	• / -
Акустическая	Акустическая	Акустическая	
• / -	• / -	• / -	• / -
Автоматическое / •	Автоматическое / •	Автоматическое / •	Автоматическое / •
Светодиодные колонны двухсторонние	Светодиодные колонны двухсторонние	Светодиодное	Светодиодное
6 / 1	6 / 1	6 / 1	7 / 1
1	1		
Premium GlassLine / •	Premium GlassLine / •	Comfort GlassLine / -	Полка для бутылок Comfort GlassLine / -
•	•	•	•
•	•		
•	•		
			2 / 2 / -
•	•	•	
3	3	3	
1	1		
2	2	2	
3 / 2	3 / 2	3 / 2	
Светодиодное	Светодиодное		
•	•		
Преимущества			
Ножки, регулируемые по высоте	2	2	2
Выравнивающие планки	2	2	2
Угол открытия двери	115°	115°	115°
SoftSystem	•		
Сторона открывания двери	Правая, перенавешиваемая	Правая, перенавешиваемая	Правая, перенавешиваемая
Вентиляция	Вентиляция в мебели	Вентиляция в мебели	Вентиляция в мебели
<b>Размеры</b>			
Размеры ниши (высота / ширина / глубина) в см	177,2-178,8 / 56-57 / мин. 55,0	177,2-178,8 / 56-57 / мин. 55,0	177,2-178,8 / 56-57 / мин. 55,0

**IKBP 3560  
IKB 3560  
IKB 3520  
IK 3520**



Максимально допустимый вес мебельного фасада холодильной камеры не должен превышать 26 кг.  
Внимание:  
Система монтажа мебельного фасада на двери прибора (door on door). Крепление без шарниров.  
\* Рекомендуется: 560 мм



IKF 3514



IKF 3510

## Встраиваемые холодильные камеры

<p>Монтаж двери / тип прибора Класс энергопотребления (расход эн. за год / за сутки) <b>Общий / полезный объем</b> холодильной камеры **** морозильной камеры Время хран. в случае отключ. эл-ва / мощность замораж. за сутки Климатический класс Уровень шума Напряжение / сила тока</p> <p><b>Система управления</b> Тип</p> <p>Управление / расположение Индикация температуры Независимые холодильные контуры Автоматические режимы SuperCool / SuperFrost Контрольные индикаторы / FrostControl</p> <p><b>Холодильная камера</b> Размораживание / вентилятор Освещение Количество стеклянных полок/из них складных Полка для бутылок Полки на двери / контейнеры VarioBox Держатели для бутылок и консервных банок Контейнеры для фруктов и овощей</p> <p><b>Морозильная камера</b> Система охлаждения / размораживание Лоток для кубиков льда</p> <p><b>Преимущества</b> Ножки, регулируемые по высоте Выравнивающие планки Угол открытия двери Сторона открывания двери Вентиляция</p> <p><b>Размеры</b> Размеры ниши (высота / ширина / глубина) в см</p>	
---	--

178



IKF 3514 Comfort

A<sup>++</sup>

Door on door / встраиваемый  
Класс энергопотребления (расход эн. за год / за сутки)  
324 / 306 л  
296 / 279 л  
28 / 27 л  
17 ч / 2 кг

ST  
36 дБ(A)  
220-240 В~ / 1,2 А

Система MagicEye с ЖК-дисплеем и цифровой индикацией температуры  
В виде клавиш / за дверью  
Холодильная камера  
1  
• / -  
• / -

Автоматическое / •  
Светодиодное  
5 / 1  
Корзины для бутылок  
Comfort GlassLine / -  
•  
2 на телескопических направляющих

- / ручное  
• / с крышкой

2  
2  
115°  
Правая, перенавешиваемая  
Вентиляция в мебели

177,2-178,8 / 56-57 / мин. 55,0

178



IKF 3510 Comfort

A<sup>++</sup>

Door on door / встраиваемый  
Класс энергопотребления (расход эн. за год / за сутки)  
347 / 325 л  
347 / 325 л

SN-T  
34 дБ(A)  
220-240 В~ / 1,2 А

Система MagicEye с ЖК-дисплеем и цифровой индикацией температуры  
В виде клавиш / за дверью  
Холодильная камера  
1  
• / -  
• / -

Автоматическое / •  
Светодиодное  
6 / 1  
Корзины для бутылок  
Comfort GlassLine / -  
•  
2 на телескопических направляющих

- / ручное  
• / с крышкой

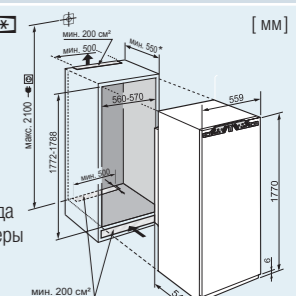
2  
2  
115°  
Правая, перенавешиваемая  
Вентиляция в мебели

177,2-178,8 / 56-57 / мин. 55,0



Две корзины, располагаемые на выдвинутой полке, вмещают бутылки и пакеты с охлажденными напитками разного размера. Они легко вынимаются и их удобно брать с собой.

IKF 3514 \*\*\*\*  
IKF 3510 [ мм ]



Максимально допустимый вес мебельного фасада холодильной камеры не должен превышать 26 кг.  
Внимание:  
Система монтажа мебельного фасада на двери прибора (door on door). Крепление без шарниров.  
\* Рекомендуется: 560 мм

140

140

140

140



	IKBP 2764 Premium	IK 2764 Premium	IKB 2760 Premium	IK 2760 Premium
	<b>Bio Fresh</b> <b>A++</b> <b>Soft System</b> <b>Soft Telescopic</b>	<b>Bio Cool</b> <b>A++</b> <b>Soft System</b>	<b>Bio Fresh</b> <b>A++</b> <b>Soft System</b> <b>Soft Telescopic</b>	<b>Bio Cool</b> <b>A++</b> <b>Soft System</b>
Монтаж двери / тип прибора	Door on door / встраиваемый	Door on door / встраиваемый	Door on door / встраиваемый	Door on door / встраиваемый
Класс энергопотребления (расход эн. за год / за сутки)	<math>\langle A^{++} \rangle</math> (140 / 0,382 кВт.ч)	<math>\langle A^{++} \rangle</math> (170 / 0,465 кВт.ч)	<math>\langle A^{++} \rangle</math> (113 / 0,309 кВт.ч)	<math>\langle A^{++} \rangle</math> (99 / 0,269 кВт.ч)
<b>Общий / полезный объем</b>	245 / 216 л	249 / 235 л	265 / 230 л	269 / 251 л
холодильной камеры	225 / 196 л	229 / 215 л	265 / 230 л	269 / 251 л
в т.ч. секции BioFresh	64 / 59 л			
<b>*** морозильной камеры</b>	20 / 20 л	20 / 20 л	65 / 59 л	
Время хран. в случае отключ. эл-ва / мощность замораж. за сутки	14 ч / 2 кг	14 ч / 2 кг		
Климатический класс	SN-T	ST	SN-T	SN-T
Уровень шума	34 дБ(А)	37 дБ(А)	37 дБ(А)	36 дБ(А)
Напряжение / сила тока	220-240 В~ / 1,2 А	220-240 В~ / 1,2 А	220-240 В~ / 1,2 А	220-240 В~ / 1,2 А
<b>Система управления</b>				
Тип	Система MagicEye с ЖК-дисплеем и цифровой индикацией температуры	Система MagicEye с ЖК-дисплеем и цифровой индикацией температуры	Система MagicEye с ЖК-дисплеем и цифровой индикацией температуры	Система MagicEye с ЖК-дисплеем и цифровой индикацией температуры
Управление / расположение	Сенсорное / за дверью	Сенсорное / за дверью	Сенсорное / за дверью	Сенсорное / за дверью
Индикация температуры	Холодильная камера	Холодильная камера	Холодильная камера	Холодильная камера
Независимые холодильные контуры	1	1	1	1
Автоматические режимы SuperCool / SuperFrost	• / -	• / -	• / -	• / -
Сигнализация неплотно закрытой двери	Акустическая	Акустическая	Акустическая	Акустическая
Контрольные индикаторы / FrostControl	• / -	• / -	• / -	• / -
<b>Холодильная камера</b>				
Размораживание / вентилятор	Автоматическое / •	Автоматическое / -	Автоматическое / •	Автоматическое / •
Освещение	Светодиодные колонны двухсторонние	Светодиодная колонна, слева	Светодиодные колонны двухсторонние	Светодиодная колонна, слева
Количество стеклянных полок/из них складных	3 / 1	4 / 1	4 / 1	6 / 1
Из них универсальная полка для бутылок	1		1	
Полка для бутылок		Полка для бутылок		Полка для бутылок
Полки на двери / контейнеры VarioBox	Premium GlassLine / •	Premium GlassLine / •	Premium GlassLine / •	Premium GlassLine / •
Отделение VarioSafe	•	•	•	•
Держатели для бутылок и консервных банок	•	•	•	•
Маслёнка	•	•	•	•
Количество контейнеров BioCool / из них на телескопических направляющих / на роликах		1 / 1 / -		1 / 1 / -
Освещение BioCool		Светодиодное		Светодиодное
<b>Секция BioFresh</b>				
Автомат. размораживание, циркуляц. охлаждение	•		•	
Контейнеры BioFresh на телескоп. направляющих	2		2	
FlexSystem	1		1	
Можно использовать как контейнер для фруктов и овощей	1		1	
Пригодны как DrySafe или HydroSafe	2 / 1		2 / 1	
Освещение BioFresh	Светодиодное		Светодиодное	
Система SoftTelescopic	•		•	
<b>Морозильная камера</b>				
Система охлаждения / размораживание	- / ручное	- / ручное		
Лоток для кубиков льда	• / с крышкой	• / с крышкой		
<b>Преимущества</b>				
Ножки, регулируемые по высоте	2	2	2	2
Выравнивающие планки	2	2	2	2
Угол открытия двери	115°	115°	115°	115°
SoftSystem	•	•	•	•
Сторона открывания двери	Правая, перенавешиваемая	Правая, перенавешиваемая	Правая, перенавешиваемая	Правая, перенавешиваемая
Вентиляция	Вентиляция в мебели	Вентиляция в мебели	Вентиляция в мебели	Вентиляция в мебели
<b>Размеры</b>				
Размеры ниши (высота / ширина / глубина) в см	139,7-141,3 / 56-57 / мин. 55,0	139,7-141,3 / 56-57 / мин. 55,0	139,7-141,3 / 56-57 / мин. 55,0	139,7-141,3 / 56-57 / мин. 55,0



**Встраиваемые  
холодильные камеры**

122

122

122

122

122



	<b>IKBP 2364 Premium</b>	<b>IKP 2364 Premium</b>	<b>IKB 2360 Premium</b>	<b>IK 2360 Premium</b>	<b>IK 2320 Comfort</b>
Монтаж двери / тип прибора	Door on door / встраиваемый	Door on door / встраиваемый	Door on door / встраиваемый	Door on door / встраиваемый	Door on door / встраиваемый
Класс энергопотребления (расход эн. за год / за сутки)	<A> (130 / 0,355 кВт.ч)	<A> (120 / 0,328 кВт.ч)	<A> (110 / 0,299 кВт.ч)	<A> (95 / 0,260 кВт.ч)	<A> (95 / 0,260 кВт.ч)
<b>Общий / полезный объем</b>	207 / 181 л	211 / 200 л	226 / 196 л	230 / 216 л	229 / 217 л
холодильной камеры	191 / 165 л	195 / 184 л	226 / 196 л	230 / 216 л	229 / 217 л
в т.ч. секции BioFresh	64 / 59 л		65 / 59 л		
<b>*** морозильной камеры</b>	16 / 16 л	16 / 16 л			
Время хран. в случае отключ. эл-ва / мощность замораж. за сутки	13 ч / 2 кг	13 ч / 2 кг			
Климатический класс	SN-T	T	SN-T	SN-T	SN-T
Уровень шума	33 дБ(А)	34 дБ(А)	37 дБ(А)	35 дБ(А)	35 дБ(А)
Напряжение / сила тока	220-240 В~ / 1,2 А	220-240 В~ / 1,2 А	220-240 В~ / 1,2 А	220-240 В~ / 1,2 А	220-240 В~ / 1,2 А
<b>Система управления</b>					
Тип	Система MagicEye с ЖК-дисплеем и цифровой индикацией температуры	Система MagicEye с ЖК-дисплеем и цифровой индикацией температуры	Система MagicEye с ЖК-дисплеем и цифровой индикацией температуры	Система MagicEye с ЖК-дисплеем и цифровой индикацией температуры	Система MagicEye с ЖК-дисплеем и цифровой индикацией температуры
Управление / расположение	Сенсорное / за дверью	Сенсорное / за дверью	Сенсорное / за дверью	Сенсорное / за дверью	В виде клавиш / за дверью
Индикация температуры	Холодильная камера	Холодильная камера	Холодильная камера	Холодильная камера	Холодильная камера
Независимые холодильные контуры	1	1	1	1	1
Автоматические режимы SuperCool / SuperFrost	• / -	• / -	• / -	• / -	• / -
Сигнализация неплотно закрытой двери	Акустическая	Акустическая	Акустическая	Акустическая	
Контрольные индикаторы / FrostControl	• / -	• / -	• / -	• / -	• / -
<b>Холодильная камера</b>					
Размораживание / вентилятор	Автоматическое / •	Автоматическое / -	Автоматическое / •	Автоматическое / -	Автоматическое / -
Освещение	Светодиодные колонны двухсторонние	Светодиодная колонна, слева	Светодиодные колонны двухсторонние	Светодиодная колонна, слева	Светодиодное
Количество стеклянных полок/из них складных	3 / 1	5 / 1	4 / 1	6 / 1	6 / 1
Из них универсальная полка для бутылок	1		1		
Полка для бутылок				Полка для бутылок	
Полки на двери / контейнеры VarioBox	Premium GlassLine / •	Premium GlassLine / •	Premium GlassLine / •	Premium GlassLine / •	Comfort GlassLine / -
Отделение VarioSafe		•		•	
Держатели для бутылок и консервных банок	•	•	•	•	•
Маслёнка	•		•		
Количество контейнеров BioCool / из них на телескопических направляющих / на роликах		1 / 1 / -		1 / 1 / -	1 / - / 1
Освещение BioCool		Светодиодное		Светодиодное	
<b>Секция BioFresh</b>					
Автомат. размораживание, циркуляц. охлаждение	•		•		
Контейнеры BioFresh на телескоп. направляющих	2		2		
FlexSystem	1		1		
Можно использовать как контейнер для фруктов и овощей	1		1		
Пригодны как DrySafe или HydroSafe	2 / 1		2 / 1		
Освещение BioFresh	Светодиодное		Светодиодное		
Система SoftTelescopic	•		•		
<b>Морозильная камера</b>					
Система охлаждения / размораживание	- / ручное	- / ручное			
Лоток для кубиков льда	• / с крышкой	• / с крышкой			
<b>Преимущества</b>					
Ножки, регулируемые по высоте	2	2	2	2	2
Угол открытия двери	115°	115°	115°	115°	115°
SoftSystem	•	•	•	•	
Сторона открывания двери	Правая, перенавешиваемая	Правая, перенавешиваемая	Правая, перенавешиваемая	Правая, перенавешиваемая	Правая, перенавешиваемая
Размеры ниши (высота / ширина / глубина) в см	Вентиляция в мебели	Вентиляция в мебели	Вентиляция в мебели	Вентиляция в мебели	Вентиляция в мебели
<b>Размеры</b>					
Размеры ниши (высота / ширина / глубина) в см	122-123,6 / 56-57 / мин. 55,0	122-123,6 / 56-57 / мин. 55,0	122-123,6 / 56-57 / мин. 55,0	122-123,6 / 56-57 / мин. 55,0	122-123,6 / 56-57 / мин. 55,0

**IKBP 2364 \*\*\***  
**IKP 2364 \*\*\***  
**IKB 2360**  
**IK 2360**  
**IK 2320**

Максимально допустимый вес мебельного фасада холодильной камеры не должен превышать 19 кг.  
 Внимание: Система монтажа мебельного фасада на двери прибора (door on door). Крепление без шарниров.  
 \* Рекомендуется: 560 мм



102

102

102

88



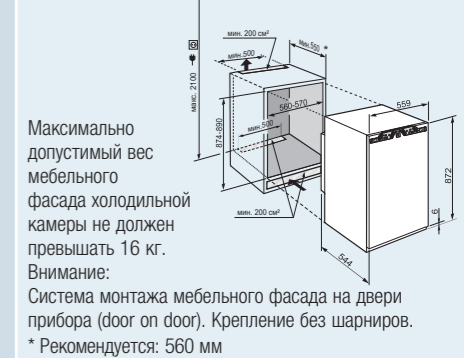
Side  
by  
Side

	IK 1964 Premium	IKB 1920 Comfort	IK 1960 Premium	SIBP 1650 Premium
Монтаж двери / тип прибора	Door on door / встраиваемый	Door on door / встраиваемый	Door on door / встраиваемый	Door on door / встраиваемый
Класс энергопотребления (расход эн. за год / за сутки)	(147 / 0,402 кВт.ч)	(106 / 0,289 кВт.ч)	(92 / 0,250 кВт.ч)	(73 / 0,198 кВт.ч)
<b>Общий / полезный объем</b>				
холодильной камеры	173 / 165 л	180 / 157 л	192 / 181 л	103 / 84 л
в т.ч. секции BioFresh	157 / 149 л	180 / 157 л	192 / 181 л	103 / 84 л
морозильной камеры	16 / 16 л			
Время хран. в случае отключ. эл-ва / мощность замораж. за сутки	13 ч / 2 кг			
Климатический класс	ST	SN-T	SN-T	SN-T
Уровень шума	37 дБ(A)	35 дБ(A)	33 дБ(A)	37 дБ(A)
Напряжение / сила тока	220-240 В~ / 1,2 А	220-240 В~ / 1,2 А	220-240 В~ / 1,2 А	220-240 В~ / 1,3 А
<b>Система управления</b>				
Тип	Система MagicEye с ЖК-дисплеем и цифровой индикацией температуры	Система MagicEye с ЖК-дисплеем и цифровой индикацией температуры	Система MagicEye с ЖК-дисплеем и цифровой индикацией температуры	Система MagicEye с ЖК-дисплеем и цифровой индикацией температуры
Управление / расположение	Сенсорное / за дверью	В виде клавиш / за дверью	Сенсорное / за дверью	В виде клавиш / за дверью
Индикация температуры	Холодильная камера	Холодильная камера	Холодильная камера	Холодильная камера
Независимые холодильные контуры	1	1	1	1
Автоматические режимы SuperCool / SuperFrost	• / -	• / -	• / -	
Сигнализация неисправности				Оптическая и акустическая
Сигнализация неплотно закрытой двери	Акустическая	Акустическая	Акустическая	Акустическая
Контрольные индикаторы / FrostControl	• / -	• / -	• / -	• / -
<b>Холодильная камера</b>				
Размораживание / вентилятор	Автоматическое / -	Автоматическое / •	Автоматическое / -	Автоматическое / •
Освещение	Светодиодная колонна, слева	Светодиодное	Светодиодная колонна, слева	
Количество стеклянных полок/из них складных	4 / 1	3 / 1	4 / 1	
Полки на двери / контейнеры VarioBox	Premium GlassLine / •	Comfort GlassLine / -	Premium GlassLine / •	
Отделение VarioSafe				
Держатели для бутылок и консервных банок	•	•	•	
Маслёнка	•		•	
Количество контейнеров BioCool / из них на телескопических направляющих / на роликах	2 / - / -		2 / - / -	
<b>Секция BioFresh</b>				
Автомат. размораживание, циркуляц. охлаждение		•		•
Контейнеры BioFresh на телескоп. направляющих		2		4 (Пригодны как DrySafe или HydroSafe)
FlexSystem				1
Можно использовать как контейнер для фруктов и овощей		1		
Пригодны как DrySafe или HydroSafe		2 / 1		
<b>Морозильная камера</b>				
Система охлаждения / размораживание	- / ручное			
Лоток для кубиков льда	• / с крышкой			
<b>Преимущества</b>				
Ножки, регулируемые по высоте	2	2	2	2
Угол открытия двери	115°	115°	115°	115°
SoftSystem	•		•	•
Сторона открывания двери	Правая, перенавешиваемая	Правая, перенавешиваемая	Правая, перенавешиваемая	Правая, перенавешиваемая
Вентиляция	Вентиляция в мебели	Вентиляция в мебели	Вентиляция в мебели	Вентиляция в мебели
<b>Размеры</b>				
Размеры ниши (высота / ширина / глубина) в см	102,4-104 / 56-57 / мин. 55,0	102,4-104 / 56-57 / мин. 55,0	102,4-104 / 56-57 / мин. 55,0	87,4-89 / 56-57 / мин. 55,0

IK 1964 IKB 1920 IK 1960 [ мм ]



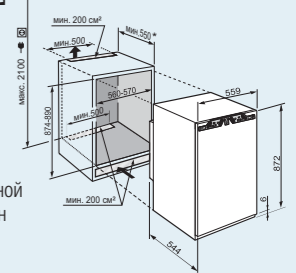
SIBP 1650 [ мм ]





	IKP 1664 Premium	IK 1624 Comfort	IKP 1660 Premium	IK 1620 Comfort
Монтаж двери / тип прибора	Door on door / встраиваемый	Door on door / встраиваемый	Door on door / встраиваемый	Door on door / встраиваемый
Класс энергопотребления (расход эн. за год / за сутки)	<math>\langle A^{++} \rangle</math> (101 / 0,275 кВт.ч)	<math>\langle A^{++} \rangle</math> (138 / 0,376 кВт.ч)	<math>\langle A^{++} \rangle</math> (65 / 0,177 кВт.ч)	<math>\langle A^{++} \rangle</math> (89 / 0,242 кВт.ч)
<b>Общий / полезный объем</b>	141 / 134 л	141 / 134 л	159 / 151 л	158 / 151 л
холодильной камеры	125 / 118 л	125 / 118 л	159 / 151 л	158 / 151 л
морозильной камеры	16 / 16 л	16 / 16 л		
Время хран. в случае отключ. эл-ва / мощность замораж. за сутки	13 ч / 2 кг	13 ч / 2 кг		
Климатический класс	ST	ST	SN-T	SN-T
Уровень шума	33 дБ(А)	36 дБ(А)	33 дБ(А)	33 дБ(А)
Напряжение / сила тока	220-240 В~ / 1,2 А	220-240 В~ / 1,2 А	220-240 В~ / 1,2 А	220-240 В~ / 1,2 А
<b>Система управления</b>				
Тип	Система MagicEye с ЖК-дисплеем и цифровой индикацией температуры	Система MagicEye с ЖК-дисплеем и цифровой индикацией температуры	Система MagicEye с ЖК-дисплеем и цифровой индикацией температуры	Система MagicEye с ЖК-дисплеем и цифровой индикацией температуры
Управление / расположение	Сенсорное / за дверью	В виде клавиш / за дверью	Сенсорное / за дверью	В виде клавиш / за дверью
Индикация температуры	Холодильная камера	Холодильная камера	Холодильная камера	Холодильная камера
Независимые холодильные контуры	1	1	1	1
Автоматические режимы SuperCool / SuperFrost	• / -	• / -	• / -	• / -
Сигнализация неплотно закрытой двери	Акустическая		Акустическая	
Контрольные индикаторы / FrostControl	• / -	• / -	• / -	• / -
<b>Холодильная камера</b>				
Размораживание / вентилятор	Автоматическое / -	Автоматическое / -	Автоматическое / -	Автоматическое / -
Освещение	Светодиодная колонна, слева	Светодиодное	Светодиодная колонна, слева	Светодиодное
Количество стеклянных полок/из них складных	3 / 1	3 / 1	4 / 1	4 / 1
Полки на двери / контейнеры VarioBox	Premium GlassLine / •	Comfort GlassLine / -	Premium GlassLine / •	Comfort GlassLine / -
Держатели для бутылок и консервных банок	•	•	•	•
Маслёнка	•		•	
Количество контейнеров BioCool / из них на телескопических направляющих / на роликах	2 / - / -	2 / - / -	2 / - / -	2 / - / -
<b>Морозильная камера</b>				
Система охлаждения / размораживание	- / ручное	- / ручное		
Лоток для кубиков льда	• / с крышкой	• / с крышкой		
<b>Преимущества</b>				
Ножки, регулируемые по высоте	2	2	2	2
Угол открытия двери	115°	115°	115°	115°
SoftSystem	•		•	
Сторона открывания двери	Правая, перенавешиваемая	Правая, перенавешиваемая	Правая, перенавешиваемая	Правая, перенавешиваемая
Вентиляция	Вентиляция в мебели	Вентиляция в мебели	Вентиляция в мебели	Вентиляция в мебели
<b>Размеры</b>				
Размеры ниши (высота / ширина / глубина) в см	87,4-89 / 56-57 / мин. 55,0	87,4-89 / 56-57 / мин. 55,0	87,4-89 / 56-57 / мин. 55,0	87,4-89 / 56-57 / мин. 55,0

IKP 1664   
IK 1624   
IKP 1660  
IK 1620



Максимально допустимый вес мебельного фасада холодильной камеры не должен превышать 16 кг.  
Внимание:  
Система монтажа мебельного фасада на двери прибора (door on door). Крепление без шарниров.  
\* Рекомендуется: 560 мм



**Side  
by  
Side**

Соберите свой собственный Side-by-Side: морозильную камеру SIGN 2756 можно установить рядом с холодильником или винным шкафом.

Более подробная информация о дизайнерах Side-by-Side на страницах 10-13.

SIGN 2756

**Telescopic  
Rails**



Высококачественные **контейнеры** морозильной камеры, оснащенные телескопическими направляющими, легко выдвигаются даже если полностью заполнены. Они предлагают достаточно места для хранения и имеют особую конструкцию, что обеспечивает простой уход.

**No  
Frost**



**С системой NoFrost** можно забыть о размораживании морозильной камеры. Замораживание осуществляется при помощи циркуляции охлажденного воздуха, а образующаяся влага отводится из нее. Благодаря этому в морозильной камере не образуется лед, и замороженные продукты не покрываются слоем инея.

**Side  
by  
Side**



Дизайнер **Side-by-Side** обеспечивает наиболее подходящую комбинацию из ассортимента холодильных и морозильных камер, а также винных шкафов. Особая технология, используемая в устройствах, позволяет предложить нашим покупателям множество вариантов размещения приборов Liebherr. Подробную информацию можно найти на страницах 12-13.

Изображенные детали интерьера относятся к конкретной модели, пожалуйста, смотрите описание. Годовое и суточное энергопотребление определено в соответствии со стандартом EN 62552:2013. Определение климатического класса. Температура окружающей среды: **SN**: от +10 °C до +32 °C

**N**: от +16 °C до +32 °C

**ST**: от +16 °C до +38 °C

**T**: от +16 °C до +43 °C

Значения уровня шума получены согласно IEC 60704-2-14

**Встраиваемые морозильные камеры**



<b>SIGN 3576 Premium</b>	<b>SIGN 3556 Premium</b>	<b>SIGN 3524 Comfort</b>	<b>SIGN 2756 Premium</b>	<b>IGN 1664 Premium</b>
No Frost, A++, LED, Ice Maker, Soft System	No Frost, A++, LED, Soft System, Telescopic Rails	No Frost, A++	No Frost, A++, LED, Soft System, Telescopic Rails	No Frost, A++, Soft System

Монтаж двери / тип прибора	SIGN 3576 Premium	SIGN 3556 Premium	SIGN 3524 Comfort	SIGN 2756 Premium	IGN 1664 Premium
Класс энергопотребления (расход эн. за год / за сутки)	Door on door / встраиваемый <A> (220 / 0,601 кВт.ч)	Door on door / встраиваемый <A> (222 / 0,608 кВт.ч)	Door on door / встраиваемый <A> (222 / 0,608 кВт.ч)	Door on door / встраиваемый <A> (189 / 0,516 кВт.ч)	Door on door / встраиваемый <A> (145 / 0,396 кВт.ч)
<b>Общий / полезный объем</b>	248 / 209 л	248 / 213 л	248 / 213 л	186 / 157 л	103 / 84 л
*** морозильной камеры	248 / 209 л	248 / 213 л	248 / 213 л	186 / 157 л	103 / 84 л
Время хран. в случае отключ. эл-ва / мощность замораж. за сутки	14 ч / 18 кг	14 ч / 18 кг	14 ч / 18 кг	14 ч / 14 кг	15 ч / 12 кг
Климатический класс	SN-T	SN-T	SN-T	SN-T	SN-T
Уровень шума	37 дБ(А)	37 дБ(А)	39 дБ(А)	37 дБ(А)	37 дБ(А)
Напряжение / сила тока	220-240 В~ / 1,3 А	220-240 В~ / 1,3 А	220-240 В~ / 1,3 А	220-240 В~ / 1,3 А	220-240 В~ / 1,3 А
<b>Система управления</b>					
Тип	Система MagicEye с ЖК-дисплеем и цифровой индикацией температуры	Система MagicEye с ЖК-дисплеем и цифровой индикацией температуры	Система MagicEye с ЖК-дисплеем и цифровой индикацией температуры	Система MagicEye с ЖК-дисплеем и цифровой индикацией температуры	Система MagicEye с ЖК-дисплеем и цифровой индикацией температуры
Управление / расположение	Сенсорное / за дверью	Сенсорное / за дверью	Сенсорное / за дверью	Сенсорное / за дверью	Сенсорное / за дверью
Индикация температуры	Морозильная камера	Морозильная камера	Морозильная камера	Морозильная камера	Морозильная камера
Автоматические режимы SuperCool / SuperFrost	- / контроль по температуре	- / контроль по температуре	- / контроль по времени работы	- / контроль по температуре	- / контроль по температуре
Сигнализация неисправности	Оптическая и акустическая	Оптическая и акустическая	Оптическая и акустическая	Оптическая и акустическая	Оптическая и акустическая
Сигнализация неплотно закрытой двери	Акустическая	Акустическая	Акустическая	Акустическая	Акустическая
Контрольные индикаторы / FrostControl	• / •	• / •	• / •	• / •	• / •
<b>Морозильная камера</b>					
Система охлаждения / размораживание	NoFrost / автоматическое	NoFrost / автоматическое	NoFrost / автоматическое	NoFrost / автоматическое	NoFrost / автоматическое
Контейнеры FrostSafe	Полностью прозрачные	Полностью прозрачные	Полностью прозрачные	Полностью прозрачные	Полностью прозрачные
Количество контейнеров	9 / 5 из них на телескопических направляющих	8 / 6 из них на телескопических направляющих	8	6 / 4 из них на телескопических направляющих	4 / 3 из них на роликах
Система VarioSpace	•	•	•	•	•
Ледогенератор IceMaker	Стационарное подключение к водопроводу 3/4"				
Производительность ледогенератора за сутки / запас льда	0,8 / 1,5 кг				
Освещение	Светодиодное	Светодиодное		Светодиодное	
Материал полок	Закаленное стекло	Закаленное стекло	Закаленное стекло	Закаленное стекло	Закаленное стекло
Аккумуляторы холода	2	2		2	
Лоток для кубиков льда		• / с крышкой	• / с крышкой	• / с крышкой	• / с крышкой
<b>Преимущества</b>					
Ножки, регулируемые по высоте	2	2	2	2	2
Выравнивающие планки	2	2	2	2	
Угол открытия двери	115°	115°	115°	115°	115°
SoftSystem	•	•	•	•	•
Сторона открывания двери	Левая, перенавешиваемая	Правая, перенавешиваемая	Левая, перенавешиваемая	Правая, перенавешиваемая	Правая, перенавешиваемая
Вентиляция	Вентиляция в мебели	Вентиляция в мебели	Вентиляция в мебели	Вентиляция в мебели	Вентиляция в мебели
<b>Размеры</b>					
Размеры ниши (высота / ширина / глубина) в см	177,2-178,8 / 56-57 / мин. 55,0	177,2-178,8 / 56-57 / мин. 55,0	177,2-178,8 / 56-57 / мин. 55,0	139,7-141,3 / 56-57 / мин. 55,0	87,4-89 / 56-57 / мин. 55,0





Side  
by  
Side



Side  
by  
Side



Side  
by  
Side



Side  
by  
Side



Side  
by  
Side

	IGN 1624 Comfort	IG 1624 Comfort	IGS 1624 Comfort	IGN 1064 Premium	IG 1024 Comfort
Монтаж двери / тип прибора	Door on door / встраиваемый	Door on door / встраиваемый	Door sliding / встраиваемый	Door on door / встраиваемый	Door on door / встраиваемый
Класс энергопотребления (расход эн. за год / за сутки)	<A> (145 / 0,396 кВт.ч)	<A> (144 / 0,394 кВт.ч)	<A> (145 / 0,395 кВт.ч)	<A> (132 / 0,361 кВт.ч)	<A> (131 / 0,357 кВт.ч)
<b>Общий / полезный объем</b>	103 / 84 л	103 / 100 л	103 / 100 л	76 / 63 л	76 / 73 л
*** морозильной камеры	103 / 84 л	103 / 100 л	103 / 100 л	76 / 63 л	76 / 73 л
Время хран. в случае отключ. эл-ва / мощность замораж. за сутки	15 ч / 12 кг	22 ч / 12 кг	22 ч / 12 кг	15 ч / 11 кг	23 ч / 11 кг
Климатический класс	SN-T	SN-T	SN-T	SN-T	SN-T
Уровень шума	37 дБ(А)	35 дБ(А)	36 дБ(А)	36 дБ(А)	35 дБ(А)
Напряжение / сила тока	220-240 В~ / 1,3 А	220-240 В~ / 1,3 А	220-240 В~ / 1,3 А	220-240 В~ / 1,3 А	220-240 В~ / 1,3 А
<b>Система управления</b>					
Тип	Система MagicEye с ЖК-дисплеем и цифровой индикацией температуры	Система MagicEye с ЖК-дисплеем и цифровой индикацией температуры	Система MagicEye с ЖК-дисплеем и цифровой индикацией температуры	Система MagicEye с ЖК-дисплеем и цифровой индикацией температуры	Система MagicEye с ЖК-дисплеем и цифровой индикацией температуры
Управление / расположение	В виде клавиш / за дверью	В виде клавиш / за дверью	В виде клавиш / за дверью	В виде клавиш / за дверью	В виде клавиш / за дверью
Индикация температуры	Морозильная камера	Морозильная камера	Морозильная камера	Морозильная камера	Морозильная камера
Автоматические режимы SuperCool / SuperFrost	- / контроль по времени работы	- / контроль по времени работы	- / контроль по времени работы	- / контроль по температуре	- / контроль по времени работы
Сигнализация неисправности	Оптическая и акустическая	Оптическая и акустическая	Оптическая и акустическая	Оптическая и акустическая	Оптическая и акустическая
Сигнализация неплотно закрытой двери	Акустическая	Акустическая	Акустическая	Акустическая	Акустическая
Контрольные индикаторы / FrostControl	• / •	• / •	• / •	• / •	• / •
<b>Морозильная камера</b>					
Система охлаждения / размораживание	NoFrost / автоматическое	SmartFrost / ручное	SmartFrost / ручное	NoFrost / автоматическое	SmartFrost / ручное
Контейнеры FrostSafe	Полностью прозрачные	Полностью прозрачные	Полностью прозрачные	Полностью прозрачные	Полностью прозрачные
Количество контейнеров	4	4	4	3 / 2 из них на роликах	3
Система VarioSpace	•	•	•	•	•
Материал полок	Закаленное стекло	Закаленное стекло	Закаленное стекло	Закаленное стекло	Закаленное стекло
Аккумуляторы холода	• / с крышкой	• / с крышкой	• / с крышкой	• / с крышкой	• / с крышкой
Лоток для кубиков льда					
<b>Преимущества</b>					
Ножки, регулируемые по высоте	2	2	2	2	2
Угол открытия двери	115°	115°		115°	115°
SoftSystem				•	
Сторона открывания двери	Правая, перенавешиваемая	Правая, перенавешиваемая	Правая, перенавешиваемая	Правая, перенавешиваемая	Правая, перенавешиваемая
Вентиляция	Вентиляция в мебели	Вентиляция в мебели	Вентиляция в мебели	Вентиляция в мебели	Вентиляция в мебели
<b>Размеры</b>					
Размеры ниши (высота / ширина / глубина) в см	87,4-89 / 56-57 / мин. 55,0	87,4-89 / 56-57 / мин. 55,0	87,4-89 / 56-57 / мин. 55,0	71,4-73 / 56-57 / мин. 55,0	71,4-73 / 56-57 / мин. 55,0

**IGN 1624** \*\*\*\*  
**IG 1624** \*\*\*\*

Максимально допустимый вес мебельного фасада морозильной камеры не должен превышать 16 кг.  
Внимание: Система монтажа мебельного фасада на двери прибора (door on door). Крепление без шарниров.  
\* Рекомендуется: 560 мм

**IGS 1624** \*\*\*\*

\* Рекомендуется: 560 мм

**IGN 1064** \*\*\*\*  
**IG 1024** \*\*\*\*

Максимально допустимый вес мебельного фасада морозильной камеры не должен превышать 14 кг.  
Внимание: Система монтажа мебельного фасада на двери прибора (door on door). Крепление без шарниров.  
\* Рекомендуется: 560 мм

Встраиваемые холодильники для установки под столешницу



Для создания единого стиля интерьера возможна установка холодильника или морозильника в готовую нишу для встраивания под существующую столешницу. Мебельный фасад крепится к двери холодильника при помощи системы door on door. В процессе работы теплообмен происходит через цоколь, поэтому не нужно предусматривать вентиляционную решетку в рабочей поверхности. При помощи специальной цокольной панели Vario высоту и глубину можно подогнать под параметры ниши для встраивания.

**Система монтажа мебельного фасада на двери прибора (door on door)**  
Мебельный фасад крепится непосредственно на дверь холодильника.

Встраиваемые морозильники для установки под столешницу



Как выбрать встраиваемую технику

Размеры ниш для встраивания		82-88	
Встраиваемые приборы		Страница	
Холодильники, встраиваемые под столешницу	SUIB 1550	62	•
	UIKo 1550	62	•
	UIKo 1560	62	•
	UIK 1514	63	•
	UIK 1510	63	•
Холодильники, встраиваемые под столешницу	UIKP 1554	64	•
	UIKP 1550	64	•
Морозильники, встраиваемые под столешницу	SUIGN 1554	65	•
	SUIG 1514	65	•

Изображенные детали интерьера относятся к конкретной модели, пожалуйста, смотрите описание. Годовое и суточное энергопотребление определено в соответствии со стандартом EN 62552:2013. Определение климатического класса. Температура окружающей среды: SN: от +10 °C до +32 °C N: от +16 °C до +32 °C ST: от +16 °C до +38 °C T: от +16 °C до +43 °C. Значения уровня шума получены согласно IEC 60704-2-14.

Soft Telescopic



**SoftTelescopic:** полки холодильной камеры на телескопических направляющих с доводчиком двери. Данная модель оснащена практичной полкой для бутылок и съёмным контейнером для фруктов и овощей. Большой контейнер можно разделить на две равные по размеру секции, что обеспечит еще больше места для хранения в нижней части камеры (UIKo 1550).



**UIKo 1550/1560**  
Продукты питания удобно хранить, они легко доступны благодаря стеклянным полкам на телескопических направляющих. Практичные ограничители надежно фиксируют продукты при выдвигении полок.



LiftUp Box

Контейнер **LiftUp-Box** позволяет использовать свободное пространство под ним. Он расположен эргономично, легко вынимается и выдерживает нагрузку до 4 кг. При выдвигении контейнера отделение LiftUp-Box поднимается вверх при помощи специального механизма, что облегчает размещение продуктов.



Модели класса Comfort оснащаются элегантными полками **Comfort GlassLine** из высококачественного стекла. Отличительной особенностью полок и контейнеров серии Comfort GlassLine является их практичность и элегантное обрамление из пластика. Для надежного хранения продуктов, консервных банок и бутылок имеются регулируемые держатели.



В специальной глубокой полке для хранения **бутылок**, которой оснащают модели UIKP 1550 и UIKP 1554, продукты могут быть установлены в два ряда. Так, например, на задний ряд можно установить высокие бутылки, а в переднем ряду – консервы или упаковки с йогуртом. Ряды разделены между собой специальной перегородкой. Бутылки могут быть зафиксированы при помощи передвижного держателя.



Практичным решением является встраиваемая **комбинация Side-by-Side**, как, например SUIGN 1554 и UIKP 1550.

Фронтальная вентиляция

Чтобы гарантировать охлаждение и корректную работу устройств, встраиваемый прибор должен иметь соответствующую вентиляцию. В зависимости от модели и типа установки требуется руководствоваться следующим: Приборы, встраиваемые под столешницу с фронтальной вентиляцией.

**Пожалуйста, обратите внимание:** эффективная площадь вентиляционного отверстия должна составлять не менее 200 см<sup>2</sup>.



**Холодильники, встраиваемые под столешницу**

82-88

82-88

82-88











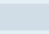
82-88

82-88



Side by Side

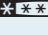
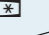


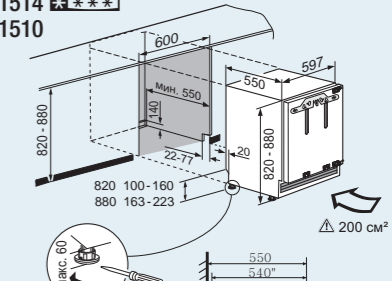
	<b>SUIB 1550 Premium</b>	<b>UIKо 1560 Premium</b>	<b>UIKо 1550 Premium</b>	<b>UIK 1514 Comfort</b>	<b>UIK 1510 Comfort</b>
	  	  	 		
Монтаж двери / тип прибора	Door on door / встраиваемый	Door on door / встраиваемый	Door on door / встраиваемый	Door on door / встраиваемый	Door on door / встраиваемый
Класс энергопотребления (расход эн. за год / за сутки)	<math>\langle A^+ \rangle</math> (71 / 0,194 кВт.ч)	<math>\langle A^+ \rangle</math> (83 / 0,226 кВт.ч)	<math>\langle A^+ \rangle</math> (83 / 0,226 кВт.ч)	<math>\langle A^+ \rangle</math> (126 / 0,344 кВт.ч)	<math>\langle A^+ \rangle</math> (84 / 0,229 кВт.ч)
<b>Общий / полезный объем</b>	95 / 80 л	136 / 124 л	136 / 124 л	122 / 119 л	141 / 136 л
холодильной камеры	95 / 80 л	136 / 124 л	136 / 124 л	107 / 104 л	141 / 136 л
в т.ч. секции BioFresh	95 / 80 л				
 морозильной камеры				15 / 15 л	
Время хран. в случае отключ. эл-ва / мощность замораж. за сутки				12 ч / 2 кг	
Климатический класс	SN-T	SN-ST	SN-ST	SN-ST	SN-ST
Уровень шума	36 дБ(А)	38 дБ(А)	38 дБ(А)	38 дБ(А)	38 дБ(А)
Напряжение / сила тока	220-240 В~ / 1,2 А	220-240 В~ / 1,2 А	220-240 В~ / 1,2 А	220-240 В~ / 1,2 А	220-240 В~ / 1,2 А
<b>Система управления</b>					
Тип	Система MagicEye с ЖК-дисплеем и цифровой индикацией температуры	Система MagicEye с ЖК-дисплеем и цифровой индикацией температуры	Система MagicEye с ЖК-дисплеем и цифровой индикацией температуры	Система MagicEye с ЖК-дисплеем и цифровой индикацией температуры	Система MagicEye с ЖК-дисплеем и цифровой индикацией температуры
Управление / расположение	В виде клавиш / за дверью	В виде клавиш / за дверью	В виде клавиш / за дверью	В виде клавиш / за дверью	В виде клавиш / за дверью
Индикация температуры	Секция BioFresh	Холодильная камера	Холодильная камера	Холодильная камера	Холодильная камера
Независимые холодильные контуры	1	1	1	1	1
Автоматические режимы SuperCool / SuperFrost		• / -	• / -	• / -	• / -
Сигнализация неплотно закрытой двери	Оптическая и акустическая	Оптическая и акустическая	Оптическая и акустическая	Оптическая и акустическая	Оптическая и акустическая
Контрольные индикаторы / FrostControl	• / -	• / -	• / -	• / -	• / -
<b>Холодильная камера</b>					
Размораживание / вентилятор	Автоматическое / -	Автоматическое / -	Автоматическое / -	Автоматическое / -	Автоматическое / -
Освещение	Светодиодное в верхней части	Светодиодное в верхней части	Светодиодное в верхней части	Светодиодное	Светодиодное в верхней части
Количество стеклянных полок/из них складных	1 / -	2 / -	2 / -	3 / -	4 / -
Полка для бутылок		Отсек для бутылок интегрирован в самый нижний выдвижной ящик	Отсек для бутылок интегрирован в самый нижний выдвижной ящик	Comfort GlassLine / -	Comfort GlassLine / -
Полки на двери / контейнеры VarioBox				•	•
Держатели для бутылок и консервных банок					
Маслёнка		•	•		
Контейнеры для фруктов и овощей		1	1	1	1
LiftUp-Box		•			
<b>Секция BioFresh</b>					
Автомат. размораживание, циркуляц. охлаждение	•				
Контейнеры BioFresh на телескоп. направляющих	3				
FlexSystem	1				
Съемный контейнер в цокольной части	•				
<b>Морозильная камера</b>					
Система охлаждения / размораживание				- / ручное	
Откидная дверь морозильного отделения				•	
<b>Преимущества</b>					
Ножки, регулируемые по высоте	4	4	4	4	4
Угол открытия двери	115°			115°	115°
SoftSystem	•				
Сторона открывания двери	Правая, перенавешиваемая	Вперед (выдвижное отделение)	Вперед (выдвижное отделение)	Правая, перенавешиваемая	Правая, перенавешиваемая
Цокольная панель VarioSocket	•	•	•	•	•
Вентиляция	Вентиляция через цоколь	Вентиляция через цоколь	Вентиляция через цоколь	Вентиляция через цоколь	Вентиляция через цоколь
<b>Размеры</b>					
Размеры ниши (высота / ширина / глубина) в см	82-88 / 60 / мин. 55,0	82-88 / 60 / мин. 55,0	82-88 / 60 / мин. 55,0	82-88 / 60 / мин. 55,0	82-88 / 60 / мин. 55,0



LiftUp-Box

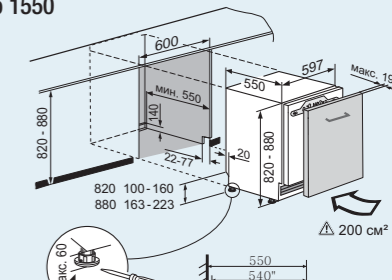
Контейнер **LiftUp-Box** позволяет использовать свободное пространство под ним. Он расположен эргономично, легко вынимается и выдерживает нагрузку до 4 кг. При выдвигании контейнера отделение LiftUp-Box поднимается вверх при помощи специального механизма, что облегчает размещение продуктов.

**SUIB 1550** [мм]  
**UIK 1514**    
**UIK 1510**



Максимально допустимый вес мебельного фасада холодильной камеры составляет 10 кг.  
Внимание: Система монтажа мебельного фасада на двери прибора (door on door). Крепление без шарниров.  
При высоте прибора 820 мм высота мебельного цоколя может быть в пределах 100 - 160 мм, при высоте 880 мм: 163 - 223 мм. Глубина цоколя от 22 - 77 мм.

**UIKо 1560** [мм]  
**UIKо 1550**



Максимально допустимый вес мебельного фасада холодильной камеры составляет 10 кг.  
Внимание: Система монтажа мебельного фасада на двери прибора (door on door). Крепление без шарниров.  
При высоте прибора 820 мм высота мебельного цоколя может быть в пределах 100 - 160 мм, при высоте 880 мм: 163 - 223 мм. Глубина цоколя от 22 - 77 мм.

**Холодильники, встраиваемые под столешницу**

82-88

82-88



**Морозильники, встраиваемые под столешницу**

82-88

82-88



Side by Side



Side by Side

UIKP 1554 Premium	UIKP 1550 Premium
<b>A++</b> Soft System	<b>A++</b> Soft System
Door on door / встраиваемый <math>\langle A^+ \rangle</math> (93 / 0,253 кВт.ч)	Door on door / встраиваемый <math>\langle A^+ \rangle</math> (63 / 0,172 кВт.ч)
122 / 119 л	141 / 136 л
107 / 104 л	141 / 136 л
15 / 15 л	
12 ч / 2 кг	
SN-ST	SN-ST
34 дБ(A)	35 дБ(A)
220-240 В~ / 1,2 А	220-240 В~ / 1,2 А
Система MagicEye с ЖК-дисплеем и цифровой индикацией температуры В виде клавиш / за дверью Холодильная камера	Система MagicEye с ЖК-дисплеем и цифровой индикацией температуры В виде клавиш / за дверью Холодильная камера
1	1
• / -	• / -
Оптическая и акустическая	Оптическая и акустическая
• / -	• / -
Автоматическое / - Светодиодное	Автоматическое / - Светодиодное в верхней части
2 / - Premium GlassLine / •	3 / - Premium GlassLine / •
•	•
•	•
1	1
- / ручное	
•	
3 / 2 из них на роликах	
•	
Закаленное стекло	
2	
• / с крышкой	
•	
4	4
115°	115°
•	•
Правая, перенавешиваемая	Правая, перенавешиваемая
•	•
Вентиляция через цоколь	Вентиляция через цоколь
82-88 / 60 / мин. 55,0	82-88 / 60 / мин. 55,0

SUIGN 1554 Premium	SUIG 1514 Comfort
No Frost <b>A++</b> Soft System	Smart Frost <b>A++</b>
Door on door / встраиваемый <math>\langle A^+ \rangle</math> (134 / 0,366 кВт.ч)	Door on door / встраиваемый <math>\langle A^+ \rangle</math> (134 / 0,366 кВт.ч)
95 / 79 л	98 / 95 л
95 / 79 л	98 / 95 л
15 ч / 11 кг	24 ч / 12 кг
SN-T	SN-T
36 дБ(A)	36 дБ(A)
220-240 В~ / 1,3 А	220-240 В~ / 1,3 А
Система MagicEye с ЖК-дисплеем и цифровой индикацией температуры В виде клавиш / за дверью Морозильная камера	Система MagicEye с ЖК-дисплеем и цифровой индикацией температуры В виде клавиш / за дверью Морозильная камера
- / контроль по температуре Оптическая и акустическая Оптическая и акустическая	- / контроль по времени работы Оптическая и акустическая Оптическая и акустическая
• / •	• / -
NoFrost / автоматическое Полностью прозрачные	SmartFrost / ручное Полностью прозрачные
3 / 2 из них на роликах	3
•	•
Закаленное стекло	Закаленное стекло
2	
• / с крышкой	
•	
4	4
115°	115°
•	•
Правая, перенавешиваемая	Правая, перенавешиваемая
•	•
Вентиляция через цоколь	Вентиляция через цоколь
82-88 / 60 / мин. 55,0	82-88 / 60 / мин. 55,0



В специальной глубокой полке для хранения бутылок, которой оснащают модели UIKP 1550 и UIKP 1554, продукты могут быть установлены в два ряда. Так, например, на задний ряд можно установить высокие бутылки, а в переднем ряду – консервы или упаковки с йогуртом.

**UIKP 1554** **UIKP 1550**  
**SUIGN 1554**  
**SUIG 1514** [мм]

Максимально допустимый вес мебельного фасада холодильной камеры составляет 10 кг.  
 Внимание:  
 Система монтажа мебельного фасада на двери прибора (door on door). Крепление без шарниров.  
 При высоте прибора 820 мм высота мебельного цоколя может быть в пределах 100 - 160 мм, при высоте 880 мм: 163 - 223 мм. Глубина цоколя от 22 – 77 мм.



# Отдельно стоящие холодильники и морозильники



Ширина прибора		<a href="#">121</a>   <a href="#">91</a>   <a href="#">75</a>   <a href="#">70</a>   <a href="#">60</a>   <a href="#">55</a>   <a href="#">50</a>					
Отдельно стоящие приборы		Стр.					
Комбинации Side-by-Side	SBSbs 8683	69	•				
	SBSes 8773	69	•				
	SBSes 8496	71	•				
	SBSes 8483	71	•				
	SBS(ef) 7242	73	•				
	SBS(esf) 7212	73	•				
Комбинированные холодильники-морозильники (FrenchDoor) с секцией BioFresh	CBNes 6256	75		•			
	CBNbe 6256	75		•			
	Комбинированные холодильники-морозильники с секцией BioFresh	CBNes 5778	76			•	
	CBNbe 5778	77			•		
	CBNef 5735	77			•		
	CBNes 4898	78				•	
	CBNbs 4878	79				•	
	CBNies 4878	79				•	
	CBNbs 4835	80				•	
	CBNef 4835	80				•	
	CBN 4835	81				•	
	SBNes 4285	81				•	
Комбинированные холодильники-морозильники	CNPef 5156	82		•			
	CNPef 4613	82		•			
	CNef 5735	82			•		
	CNef 5735	83			•		
	CN 5735	83			•		
	CNef 4845	84				•	
	CNbs 4835	84				•	
	CNef 4835	84				•	
	CN 4835	85				•	
	CNef 4735	85				•	
	CNPef 4813	86				•	
	CNPeI 4813	86				•	
	CNP 4813	86				•	
	CNef 4813	87				•	
	CN 4813	87				•	
	CNef 4713	88				•	
	CN 4713	88				•	
	CNfr 4335	88				•	
	CNbs 3915	89				•	
	SWTNes 4285	89				•	
	CNPef 4313	90				•	
	CNno 4313	90				•	
	CNPef 4313	90				•	
CNKw 4313	91				•		
CNbe 4313	91				•		
CNbe 4015	92				•		
CNbs 4015	92				•		
CUno 2831	93					•	
CUfb 2831	93					•	
CUkw 2831	93					•	
Холодильные камеры с секцией BioFresh	KBbs 4370	95			•		
	KBPIes 4370	95			•		
	KBef 4330	96			•		
	KB 4330	96			•		
BioFresh-холодильник	KBef 3730	97			•		
	B 2830	97			•		
Малогоабаритные холодильники	TPef 1714	98			•		
	TPef 1710	98			•		
	TX 1021	98				•	
	Tbe 1404	99					•
	Tsl 1414	99					•
	Tb 1400	99					•
Морозильники	GN 5275	102			•		
	SGNbs 4385	102			•		
	GN 4375	103			•		
	GNef 4335	103			•		
	GNP 3056	104			•		
	GNP 2756	104			•		
	GNP 2356	105			•		
	GNP 1956	105			•		
GX 823	105					•	



Отличительные черты новой линейки холодильников серии **BLU Performance** – высококачественные материалы, идеальное качество обработки каждой детали, удобная точная сенсорная электронная система управления. Система охлаждения, компактно интегрированная в корпус прибора, в сочетании с точным электронным управлением обеспечивает высочайшую энергоэффективность, увеличивает полезное пространство и повышает эргономичность морозильной камеры.



У моделей серии **BLU Performance** большинство элементов системы охлаждения компактно установлены в основании прибора, что повышает их эргономичность и сводит до минимума уровень шума. Это обеспечивает максимальный результат, выраженный в увеличенном полезном объеме и улучшенных показателях энергосбережения.

1. Разъем для кабеля питания
2. Ограничители
3. Инверторный VCC-компрессор
4. Вентилятор
5. Конденсатор
6. Лоток для испарения талой воды



Инновационная деталь оборудования холодильников с секцией **BioFresh** – **встроенная универсальная полка для бутылок**. В качестве альтернативы для хранения различных продуктов можно также использовать стеклянную полку, расположенную под полкой для бутылок.



Black Steel



Smart Steel

**Ручка** со встроенным толкателем обеспечивает лёгкое и плавное открытие двери, а также отличается высокой надёжностью и элегантным исполнением. Она оптимально соотносится с **HardLine**-дизайном прибора и доступна в двух версиях: из анодированного алюминия или белого высококачественного пластика.

Почти на все двери из высококачественной нержавеющей стали нанесено покрытие **SmartSteel**. **SmartSteel** позволяет сделать менее заметными отпечатки пальцев. Благодаря этому покрытию поверхность из нержавеющей стали легко очищается, кроме того, она стала более устойчива к царапинам.



Bio Fresh

Секция **BioFresh** гарантирует идеальные условия хранения и невероятно долгое сохранение свежести продуктов. При температуре чуть выше 0 °C и идеальной влажности воздуха фрукты и овощи, мясо, рыба и молочные продукты сохраняют свои полезные витамины, тонкий аромат и аппетитный внешний вид намного дольше, чем в обычном холодильнике.



Smart Device

**Светодиодное освещение** задней части холодильной камеры интегрировано в изоляционную панель. Энергоэффективные и экологичные светодиодные элементы не требуют обслуживания и способствуют оптимальному и глубокому освещению всего объема холодильной камеры. Это гарантирует равномерное и высококачественное освещение всего внутреннего пространства прибора.



Bio Cool

Приборы Liebherr с отметкой **SmartDevice\*** могут быть легко оснащены модулем удаленного управления **SmartDeviceBox**. Благодаря данной функции вы получите дополнительные возможности и еще большую безопасность.



Soft Telescopic

В отделении **BioCool** можно регулировать влажность воздуха, за счёт чего свежесть продуктов сохраняется гораздо дольше. Благодаря роликовым направляющим контейнер выдвигается и задвигается легко и просто. Изменение влажности воздуха в отделении осуществляется при помощи специального регулятора влажности.



**Цветной TFT-дисплей с диагональю 7 дюймов** и высоким разрешением интегрирован в конструкцию двери. Система управления с логичным и понятным меню позволит индивидуально настроить режим работы устройства. С установкой модуля **SmartDevice\*** прибор будет подключён к электронной системе обмена данными **SmartHome**.



No Frost

С системой **NoFrost** можно забыть о размораживании морозильной камеры. Замораживание осуществляется при помощи циркуляции охлажденного воздуха, а образующаяся при этом влага отводится из нее.



Smart Frost

Использование технологии **SmartFrost** позволяет значительно уменьшить образование инея на замороженных продуктах и внутренних поверхностях морозильной камеры. Благодаря этому размораживать морозильник требуется значительно реже. Внутренние стенки очень гладкие и поэтому легко моются.



Duo Cooling

Благодаря наличию двух независимых холодильных контуров система **DuoCooling** обеспечивает точное поддержание и регулирование температуры в холодильной и морозильной камерах. Исключается воздухообмен между ними, что предотвращает передачу запахов и заветривание хранящихся продуктов питания. Дополнительное преимущество: холодильную камеру можно отключить, при этом морозильное отделение будет работать. Например, это может быть полезно во время отпуска.



LED

**2,4-дюймовый сенсорный дисплей**, интегрированный в панель управления за дверью прибора, имеет высокое разрешение. Поэтому его показания прекрасно считываются под любым углом. Интуитивно понятное меню позволит быстро провести необходимые настройки.



Soft System

Долговечное, энергоэффективное и не требующее обслуживания **светодиодное освещение** гарантирует оптимальную иллюминацию внутреннего пространства прибора. Благодаря минимальной теплоотдаче светодиодов поддерживаются идеальные условия для сохранения свежести продуктов.

Встроенный амортизирующий доводчик **Soft-System** гарантирует плавное закрытие двери прибора, даже когда дверные полки максимально загружены.

Годовое и суточное энергопотребление определено в соответствии со стандартом EN 62552:2013  
 Определение климатического класса. Температура окружающей среды: **SN**: от +10 °C до +32 °C **N**: от +16 °C до +32 °C **ST**: от +16 °C до +38 °C **T**: от +16 °C до +43 °C  
 Значения уровня шума получены согласно IEC 60704-2-14

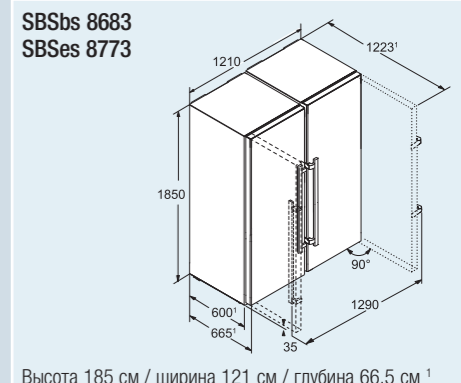
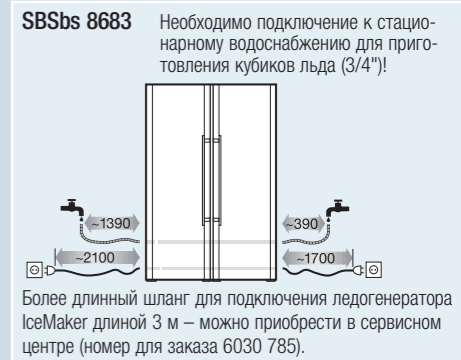
Изображенные детали интерьера относятся к конкретной модели, пожалуйста, смотрите описание.

# Комбинации Side-by-Side



- Класс энергопотребления (расход эн. за год / за сутки)
- Общий / полезный объем**
  - холодильной камеры
  - в т.ч. секции BioFresh
  - \*\*\* морозильной камеры
- Время хран. в случае отключ. эл-ва / мощность замораж. за сутки
- Климатический класс
- Уровень шума / напряжение / сила тока
- Система управления**  
Тип
- Управление / расположение
- Индикация температуры
- Независимые холодильные контуры
- Автоматические режимы SuperCool / SuperFrost
- Сигнализация неисправности / сигнализация неплотно закрытой двери
- Контрольные индикаторы / FrostControl / модуль SmartDevice \*
- Холодильная камера**
  - Размораживание / вентилятор
  - Подача свежего воздуха через фильтр из активир. угля
  - Освещение / освещение в задней стенке
- Количество стеклянных полок/из них складных
- Из них универсальная полка для бутылок / отделение VarioSafe
- Полки на двери / контейнеры VarioBox / маслénка
- Секция BioFresh / BioFresh-Plus**
  - Автомат. размораживание, циркуляц. охлаждение
  - Контейнеры BioFresh на телескоп. направляющих
  - Пригодны как DrySafe или HydroSafe
  - Освещение BioFresh / система SoftTelescopic
- Морозильная камера**
  - Система охлаждения / размораживание
  - Контейнеры FrostSafe
  - Количество контейнеров
  - Из них на телескоп. направляющих / на роликах / система VarioSpace
  - Ледогенератор IceMaker
  - Производительность ледогенератора за сутки / запас льда
  - Освещение
  - Лоток для кубиков льда
  - Аккумуляторы холода / материал полок
- Преимущества**
  - Дизайн
  - Дверь / корпус
- Сменный уплотнитель двери
- Ручка / с толкателем
- SoftSystem
- Сторона открывания двери
- Скрытая дверная петля с ограничителем открывания
- Регулируемые ножки / транспортиров. ролики, ручки
- Универс. монтаж благодаря фронтальной вентиляции
- Размеры**  
Высота / ширина / глубина в см

SBSbs 8683 Premium									SBSes 8773 Premium							
Bio Fresh	No Frost	A++	Ice Maker	Soft System	Soft Telescopic	Black Steel	Telescopic Rails		Bio Fresh	No Frost	A++	Soft System	Soft Telescopic	Smart Steel	Telescopic Rails	
<A++A++> (255 / 0,696 кВт.ч) <sup>1</sup>									<A++A++> (258 / 0,702 кВт.ч) <sup>1</sup>							
726 / 629 л									726 / 635 л							
411 / 367 л									411 / 367 л							
161 / 133 л									161 / 133 л							
315 / 262 л									315 / 268 л							
20 ч / 18 кг									20 ч / 18 кг							
SN-T									SN-T							
38 дБ(А) / 220-240 В~ / 2,5 А									38 дБ(А) / 220-240 В~ / 2,5 А							
2,4-дюймовый цветной сенсорный TFT-дисплей с цифровой индикацией температуры									2,4-дюймовый цветной сенсорный TFT-дисплей с цифровой индикацией температуры							
Сенсорное / за дверью									Сенсорное / за дверью							
Холодильная / морозильная камера и секция BioFresh									Холодильная / морозильная камера и секция BioFresh							
2									2							
• с ограничением по времени / контроль по температуре									• с ограничением по времени / контроль по температуре							
Оптическая и акустическая / оптическая и акустическая									Оптическая и акустическая / оптическая и акустическая							
• / • / дополнительная опция									• / • / дополнительная опция							
Автоматическое / •									Автоматическое / •							
•									•							
Светодиод. освещение в верхней части с режимом плавного затемнения / освещение в задней стенке									Светодиод. освещение в верхней части с режимом плавного затемнения / освещение в задней стенке							
4 / 1									4 / 1							
1 / •									1 / •							
Premium GlassLine / • / •									Premium GlassLine / • / •							
• / -									• / -							
•									•							
3									3							
3 / 2									3 / 2							
Светодиодное / •									Светодиодное / •							
NoFrost / автоматическое									NoFrost / автоматическое							
С прозрачной фронтальной частью									С прозрачной фронтальной частью							
8 / 5 из них на телескопических направляющих									8 / 7 из них на телескопических направляющих							
5 / 1 / •									7 / 1 / •							
Стационарное подключение к водопроводу 3/4"																
0,8 / 0,8 кг																
Светодиодное									Светодиодное							
• / с крышкой									• / с крышкой							
2 / закаленное стекло									2 / закаленное стекло							
HardLine									HardLine							
BlackSteel с покр. SmartSteel / BlackSteel с покр. SmartSteel									Нерж. сталь с покрытием SmartSteel / нерж. сталь с покрытием SmartSteel							
•									•							
Из алюминия / •									Из алюминия / •							
•									•							
Левая неперенавешиваемая/правая неперенавешиваемая									Левая неперенавешиваемая/правая неперенавешиваемая							
•									•							
6 / спереди и сзади									6 / спереди и сзади							
•									•							
185 / 121,0 / 66,5 <sup>1</sup>									185,0 / 121,0 / 66,5 <sup>1</sup>							



<sup>1</sup> Энергетическая эффективность, заявленная производителем, может быть достигнута в случае установки ограничителей на заднюю стенку прибора. Ограничители увеличивают глубину прибора на 3,5 см. Отказ от использования ограничителей не отразится на корректной работе прибора, однако уровень потребления электроэнергии несколько увеличится.



Класс энергопотребления (расход эн. за год / за сутки)  
**Общий / полезный объем**  
 холодильной камеры  
 в т.ч. секции BioFresh  
 винного шкафа (макс. кол-во бутылок бордо, 0,75 л)  
 морозильной камеры  
 Время хран. в случае отключ. эл-ва / мощность замораж. за сутки  
 Климатический класс  
 Уровень шума  
 Напряжение / сила тока  
**Система управления**  
 Тип  
 Управление / расположение  
 Индикация температуры  
 Независимые холодильные контуры  
 Автоматические режимы SuperCool / SuperFrost  
 Сигнализация неисправности / сигнализация неплотно закрытой двери  
 Контрольные индикаторы / FrostControl / модуль SmartDevice \*  
**Холодильная камера**  
 Размораживание / вентилятор  
 Подача свежего воздуха через фильтр из активир. угля  
 Освещение  
 Освещение в задней стенке  
 Количество стеклянных полок/из них складных  
 Из них универсальная полка для бутылок / полка для бутылок  
 Отделение VarioSafe  
 Полки на двери / контейнеры VarioBox / маслѐнка  
**Секция BioFresh / BioFresh-Plus**  
 Автомат. размораживание, циркуляц. охлаждение  
 Контейнеры BioFresh на телескоп. направляющих  
 Пригодны как DrySafe или HydroSafe  
 Освещение BioFresh  
 Количество контейнеров BioCool / из них на телескопических направляющих / на роликах / система SoftTelescopic  
**Морозильная камера**  
 Система охлаждения / размораживание  
 Контейнеры FrostSafe  
 Количество контейнеров  
 Из них на телескоп. направляющих / на роликах / система VarioSpace  
 Ледогенератор IceMaker  
 Производительность ледогенератора за сутки / запас льда  
 Освещение / аккумуляторы холода / материал полок  
**Преимущества**  
 Дизайн / дверь / корпус  
 Сменный уплотнитель двери  
 Ручка / с толкателем / SoftSystem  
 Сторона открывания двери  
 Скрытая дверная петля с ограничителем открывания  
 Регулируемые ножки / транспортиров. ролики, ручки  
 Универс. монтаж благодаря фронтальной вентиляции  
**Размеры**  
 Высота / ширина / глубина в см



**SBSes 8496 PremiumPlus**

Bio Fresh Plus No Frost A++ Ice Maker Wine Soft System Soft Telescopic Smart Steel

<A++/A++> (300 / 0,817 кВт.ч) <sup>1</sup>  
 740 / 645 л  
 586 / 519 л  
 163 / 132 л  
 173 / 153 л (48)  
 154 / 126 л  
 24 ч / 16 кг  
 SN-T  
 37 дБ(A)  
 220-240 В~ / 2,6 А

2,4-дюймовый цветной сенсорный TFT-дисплей с цифровой индикацией температуры  
 Сенсорное / за дверью  
 Холодильная / морозильная камера и секция BioFresh  
 4  
 • с ограничением по времени / контроль по температуре  
 Оптическая и акустическая / оптическая и акустическая  
 • / • / дополнительная опция

Автоматическое / •  
 •  
 Светодиод. освещение в верхней части с режимом плавного затемнения  
 Освещение в задней стенке  
 4 / 1  
 1 / -  
 •  
 Premium GlassLine / • / •  
 - / •  
 •  
 3  
 3 / 2  
 Светодиодное  
 - / - / - / •

NoFrost / автоматическое  
 С прозрачной фронтальной частью  
 5 / 2 из них на роликах  
 - / 2 / •  
 Стационарное подключение к водопроводу 3/4"  
 1,2 / 1,8 кг  
 Светодиодное / 2 / закаленное стекло

HardLine / нерж. сталь с покрытием SmartSteel / нерж. сталь с покрытием SmartSteel  
 •  
 Из алюминия / • / •  
 Левая неперенавешиваемая/правая неперенавешиваемая  
 •  
 6 / спереди и сзади  
 •

185 / 121,0 / 66,5 <sup>1</sup>

**SBSes 8483 Premium**

Bio Fresh Bio Cool No Frost A++ Ice Maker Soft System Smart Steel

<A++/A++> (251 / 0,686 кВт.ч) <sup>1</sup>  
 753 / 688 л  
 599 / 562 л  
 191 / 172 л  
 154 / 126 л  
 24 ч / 16 кг  
 SN-T  
 37 дБ(A)  
 220-240 В~ / 2,6 А

2,4-дюймовый цветной сенсорный TFT-дисплей с цифровой индикацией температуры  
 Сенсорное / за дверью  
 Холодильная / морозильная камера и секция BioFresh  
 3  
 • с ограничением по времени / контроль по температуре  
 Оптическая и акустическая / оптическая и акустическая  
 • / • / дополнительная опция

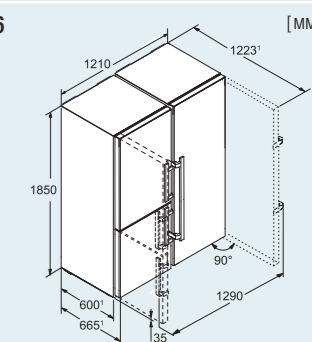
Автоматическое / •  
 •  
 Светодиод. освещение в верхней части с режимом плавного затемнения  
 Освещение в задней стенке  
 5 / 1  
 - / •  
 •  
 Premium GlassLine / • / •  
 • / -  
 •  
 2  
 2 / 1  
 Светодиодное  
 2 / 2 / - / -

NoFrost / автоматическое  
 С прозрачной фронтальной частью  
 5 / 2 из них на роликах  
 - / 2 / •  
 Стационарное подключение к водопроводу 3/4"  
 1,2 / 1,8 кг  
 Светодиодное / 2 / закаленное стекло

HardLine / нерж. сталь с покрытием SmartSteel / нерж. сталь с покрытием SmartSteel  
 •  
 Из алюминия / • / •  
 Левая неперенавешиваемая/правая неперенавешиваемая  
 •  
 6 / спереди и сзади  
 •

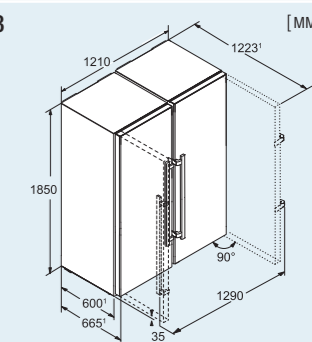
185,0 / 121,0 / 66,5 <sup>1</sup>

**SBSes 8496**



Высота 185 см / ширина 121 см / глубина 66,5 см <sup>1</sup>

**SBSes 8483**



Высота 185 см / ширина 121 см / глубина 66,5 см <sup>1</sup>

<sup>1</sup> Энергетическая эффективность, заявленная производителем, может быть достигнута в случае установки ограничителей на заднюю стенку прибора. Ограничители увеличивают глубину прибора на 3,5 см. Отказ от использования ограничителей не отразится на корректной работе прибора, однако уровень потребления электроэнергии несколько увеличится.

Комбинации Side-by-Side



SBSesf 7212

Класс энергопотребления (расход эн. за год / за сутки)  
**Общий / полезный объем**  
 холодильной камеры  
 морозильной камеры  
 Время хран. в случае отключ. эл-ва / мощность замораж.  
 за сутки  
 Климатический класс  
 Уровень шума  
 Напряжение / сила тока

**Система управления**  
 Тип

Управление / расположение  
 Индикация температуры  
 Независимые холодильные контуры  
 Автоматические режимы SuperCool / SuperFrost  
 Сигнализация неисправности  
 Сигнализация неплотно закрытой двери  
 Контрольные индикаторы / FrostControl

**Холодильная камера**

Размораживание / вентилятор  
 Освещение  
 Количество стеклянных полок/из них складных  
 Полка для бутылок  
 Полки на двери / контейнеры VarioBox  
 Контейнеры для фруктов и овощей / внутр. освещение  
 Из них на телескоп. направляющих / на роликах

**Морозильная камера**

Система охлаждения / размораживание  
 Контейнеры FrostSafe  
 Количество контейнеров  
 Из них контейнер для хранения ягод и трав  
 Система VarioSpace  
 Материал полок

**Преимущества**

Дизайн  
 Дверь / корпус  
 Сменный уплотнитель двери  
 Ручка / с толкателем  
 Сторона открывания двери  
 Регулируемые ножки / транспортиров. ролики, ручки  
 Универс. монтаж благодаря фронтальной вентиляции

**Размеры**

Высота / ширина / глубина в см

Также доступна модель



SBSesf 7242 Comfort

No Frost A++ Smart Steel

<A++> (327 / 0,892 кВт.ч)<sup>1</sup>  
 696 / 634 л  
 393 / 381 л  
 303 / 253 л  
 20 ч / 20 кг

SN-T  
 42 дБ(A)  
 220-240 В~ / 2,5 А

Система MagicEye с цифровой индикацией температуры

Сенсорное / за дверью  
 Холодильная / морозильная камера  
 2  
 • / контроль по времени работы  
 Оптическая и акустическая  
 Акустическая  
 • / -

Автоматическое / •  
 Светодиодное в верхней части  
 7 / 1  
 •  
 Comfort GlassLine / -  
 2 / -  
 2 / -

NoFrost / автоматическое  
 С прозрачной фронтальной частью  
 8  
 1  
 •  
 Закаленное стекло

HardLine  
 Нержавеющая сталь с покрытием SmartSteel / серебристый  
 •  
 Из алюминия / •  
 Левая неперенавешиваемая/правая неперенавешиваемая  
 6 / сзади  
 •

185,2 / 121,0 / 63,0<sup>1</sup>

SBS 7242 в белом цвете

SBSesf 7212 Comfort

No Frost A+ Smart Steel

<A+> (460 / 1,258 кВт.ч)  
 709 / 640 л  
 405 / 383 л  
 304 / 257 л  
 20 ч / 20 кг

SN-T  
 42 дБ(A)  
 220-240 В~ / 2,5 А

Система MagicEye со светодиодным индикатором температуры

В виде клавиш / за дверью  
 Холодильная / морозильная камера  
 2  
 • / контроль по времени работы  
 Оптическая и акустическая  
 Акустическая  
 • / -

Автоматическое / •  
 Светодиодное в верхней части  
 7 / 1  
 •  
 Comfort GlassLine / -  
 2 / -  
 2 / -

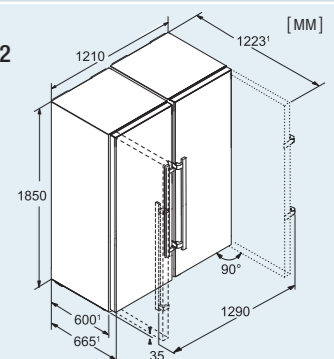
NoFrost / автоматическое  
 С прозрачной фронтальной частью  
 8  
 1  
 •  
 Закаленное стекло

SwingLine  
 Нержавеющая сталь с покрытием SmartSteel / серебристый  
 •  
 Из нержавеющей стали / •  
 Левая неперенавешиваемая/правая неперенавешиваемая  
 6 / сзади  
 •

185,2 / 121,0 / 63,0

SBS 7212 в белом цвете

SBSesf 7242  
 SBSesf 7212



Высота 185 см / ширина 121 см / глубина 66,5 см<sup>1</sup>

<sup>1</sup> Полную информацию о классах энергетической эффективности вы можете найти на странице 3.

Центры свежести с секцией BioFresh



Класс энергопотребления (расход эн. за год / за сутки)  
**Общий / полезный объем**  
 холодильной камеры  
 в т.ч. секции BioFresh  
 морозильной камеры  
 Время хран. в случае отключ. эл-ва / мощность замораж. за сутки  
 Климатический класс  
 Уровень шума  
 Напряжение / сила тока

**Система управления**  
 Тип  
 Управление / расположение  
 Индикация температуры  
 Независимые холодильные контуры  
 Автоматические режимы SuperCool / SuperFrost  
 Сигнализация неисправности  
 Сигнализация неплотно закрытой двери  
 Контрольные индикаторы / FrostControl

**Холодильная камера**  
 Размораживание / вентилятор  
 Освещение  
 Количество стеклянных полок/из них складных  
 Из них универсальная полка для бутылок  
 Полки на двери / контейнеры VarioBox

**Секция BioFresh / BioFresh-Plus**  
 Автомат. размораживание, циркуляц. охлаждение  
 Контейнеры BioFresh на телескоп. направляющих  
 Пригодны как DrySafe или HydroSafe  
 Освещение BioFresh

**Морозильная камера**  
 Система охлаждения / размораживание  
 Количество контейнеров  
 в т.ч. с доводчиками  
 Из них на телескоп. направляющих / на роликах  
 Ледогенератор IceMaker  
 Производительность ледогенератора за сутки / запас льда  
 Фильтр для воды / освещение  
 Материал полок

**Преимущества**  
 Дизайн  
 Дверь / корпус  
 Сменный уплотнитель двери  
 Ручка / с толкателем  
 Сторона открывания двери  
 Регулируемые ножки / транспортиров. ролики, ручки  
 Универс. монтаж благодаря фронтальной вентиляции

**Размеры**  
 Высота / ширина / глубина в см

CBNeS 6256

◀ 91 ▶



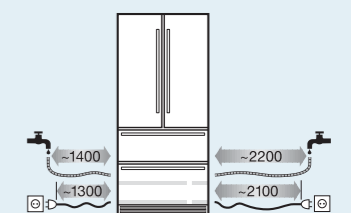
◀ 91 ▶



CBNeS 6256 PremiumPlus						CBNeB 6256 PremiumPlus					
Bio Fresh	No Frost	A++	Duo Cooling	Ice Maker		Bio Fresh	No Frost	A++	Duo Cooling	Ice Maker	
<p>&lt;A&gt; (292 / 0,800 кВт.ч)                      585 / 471 л                      402 / 357 л                      73 / 68 л                      183 / 114 л                      45 ч / 11 кг</p>						<p>&lt;A&gt; (292 / 0,800 кВт.ч)                      585 / 471 л                      402 / 357 л                      73 / 68 л                      183 / 114 л                      45 ч / 11 кг</p>					
<p>SN-T                      43 дБ(А)                      220-240 В~ / 1,5 А</p>						<p>SN-T                      43 дБ(А)                      220-240 В~ / 1,5 А</p>					
<p>Система MagicEye с цифровой индикацией температуры                      Сенсорное / за дверью                      Холодильная / морозильная камера                      2 - DuoCooling                      • / контроль по температуре                      Оптическая и акустическая                      Акустическая                      • / •</p>						<p>Система MagicEye с цифровой индикацией температуры                      Сенсорное / за дверью                      Холодильная / морозильная камера                      2 - DuoCooling                      • / контроль по температуре                      Оптическая и акустическая                      Акустическая                      • / •</p>					
<p>Автоматическое / •                      Светодиодные колонны и светодиодное освещение                      3 / -                      2                      Premium GlassLine / -</p>						<p>Автоматическое / •                      Светодиодные колонны и светодиодное освещение                      3 / -                      2                      Premium GlassLine / -</p>					
<p>• / -                      •                      2                      2                      Светодиодное</p>						<p>• / -                      •                      2                      2                      Светодиодное</p>					
<p>NoFrost / автоматическое                      2, оба на телескопических направляющих                      2                      2 / -                      Стационарное подключение к водопроводу 3/4"                      1,3 / 2,7 кг                      • / светодиодное                      Пластик</p>						<p>NoFrost / автоматическое                      2, оба на телескопических направляющих                      2                      2 / -                      Стационарное подключение к водопроводу 3/4"                      1,3 / 2,7 кг                      • / светодиодное                      Пластик</p>					
<p>HardLine                      Нержавеющая сталь / нержавеющая сталь                      •                      Из алюминия / -                      Левая перенавешиваемая/правая перенавешиваемая                      2 / сзади                      •</p>						<p>HardLine                      Бежевая / бежевый                      •                      Из алюминия / -                      Левая перенавешиваемая/правая перенавешиваемая                      2 / сзади                      •</p>					
<p>203,9 / 91,0 / 61,5</p>						<p>203,9 / 91,0 / 61,5</p>					

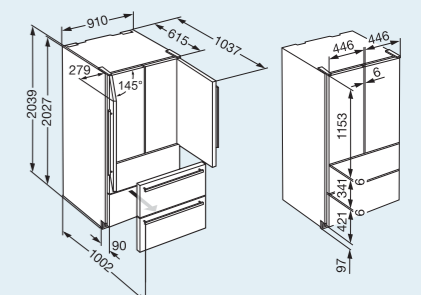
Полную информацию о классах энергетической эффективности вы можете найти на странице 3.

**CBNeS 6256**    Необходимо подключение к стационарному водоснабжению для приготовления кубиков льда (3/4")!  
**CBNeB 6256**



В комплекте шланг длиной 3 м для подключения к стационарному водоснабжению (3/4").

**CBNeS 6256**    [мм]  
**CBNeB 6256**



Высота 203,9 см / ширина 91 см / глубина 61,5 см

**Комбинированные  
холодильники-морозильники  
с секцией BioFresh**



CBNes 5778



CBNes 5778 Premium

Bio Fresh	No Frost	A <sup>++</sup>	Duo Cooling	Soft System	Soft Telescopic
-----------	----------	-----------------	-------------	-------------	-----------------

<A<sup>+</sup>> (195 / 0,534 кВт.ч)<sup>1</sup>  
 434 / 381 л  
 306 / 275 л  
 122 / 108 л  
 128 / 106 л  
 24 ч / 16 кг

SN-T / 36 дБ(A)  
 220-240 В~ / 1,4 А

7-дюймовый цветной сенсорный TFT-дисплей с цифровой индикацией температуры  
 Сенсорное / на двери  
 Холодильная / морозильная камера и секция BioFresh  
 2 - DuoCooling  
 • с ограничением по времени / контроль по температуре  
 Оптическая и акустическая  
 Оптическая и акустическая  
 • / • / дополнительная опция

Автоматическое / •  
 •  
 Светодиод. освещение в верхней части с режимом плавного затемнения  
 Освещение в задней стенке  
 3 / 1  
 1

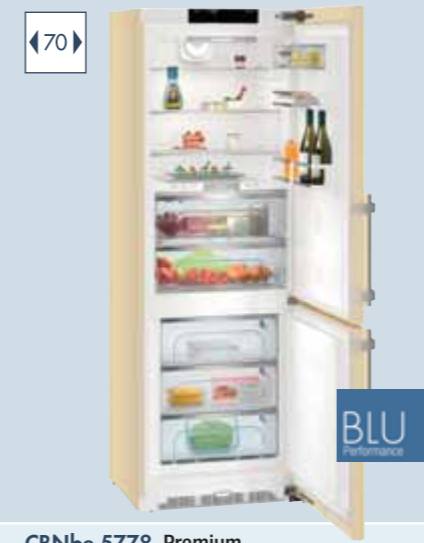
Premium GlassLine / • / •  
 • / -  
 •  
 2  
 2 / 1  
 Светодиодное / •

NoFrost / автоматическое  
 С прозрачной фронтальной частью  
 3 / 2 из них на роликах  
 - / 2  
 • / светодиодное  
 • / с крышкой  
 2 / закаленное стекло

HardLine / нерж. сталь с покрытием SmartSteel / нерж. сталь с покрытием SmartSteel

•  
 Из алюминия / • / •  
 Правая, перенавешиваемая  
 •  
 2 / спереди и сзади  
 •

201 / 70,0 / 66,5<sup>1</sup>



CBNbe 5778 Premium

Bio Fresh	No Frost	A <sup>++</sup>	Duo Cooling	Soft System	Soft Telescopic
-----------	----------	-----------------	-------------	-------------	-----------------

<A<sup>+</sup>> (195 / 0,534 кВт.ч)<sup>1</sup>  
 434 / 381 л  
 306 / 275 л  
 122 / 108 л  
 128 / 106 л  
 24 ч / 16 кг

SN-T / 36 дБ(A)  
 220-240 В~ / 1,4 А

7-дюймовый цветной сенсорный TFT-дисплей с цифровой индикацией температуры  
 Сенсорное / на двери  
 Холодильная / морозильная камера и секция BioFresh  
 2 - DuoCooling  
 • с ограничением по времени / контроль по температуре  
 Оптическая и акустическая  
 Оптическая и акустическая  
 • / • / дополнительная опция

Автоматическое / •  
 •  
 Светодиод. освещение в верхней части с режимом плавного затемнения  
 Освещение в задней стенке  
 3 / 1  
 1

Premium GlassLine / • / •  
 • / -  
 •  
 2  
 2 / 1  
 Светодиодное / •

NoFrost / автоматическое  
 С прозрачной фронтальной частью  
 3 / 2 из них на роликах  
 - / 2  
 • / светодиодное  
 • / с крышкой  
 2 / закаленное стекло

HardLine / бежевая / бежевый

•  
 Из алюминия / • / •  
 Правая, перенавешиваемая  
 •  
 2 / спереди и сзади  
 •

201 / 70,0 / 66,5<sup>1</sup>



CBNef 5735 Comfort

Bio Fresh	No Frost	A <sup>++</sup>	Duo Cooling	Smart Steel
-----------	----------	-----------------	-------------	-------------

<A<sup>+</sup>> (195 / 0,534 кВт.ч)<sup>1</sup>  
 434 / 381 л  
 306 / 275 л  
 122 / 108 л  
 128 / 106 л  
 24 ч / 16 кг

SN-T / 38 дБ(A)  
 220-240 В~ / 1,4 А

2,4-дюймовый монохромный сенсорный TFT-дисплей с цифровой индикацией температуры  
 Сенсорное / за дверью  
 Холодильная / морозильная камера и секция BioFresh  
 2 - DuoCooling  
 • с ограничением по времени / фиксированное время работы  
 Оптическая и акустическая  
 Оптическая и акустическая  
 • / • / дополнительная опция

Автоматическое / •  
 •  
 Светодиодное в верхней части  
 3 / 1  
 1

Comfort GlassLine / - / -  
 • / -  
 •  
 2  
 2 / 1

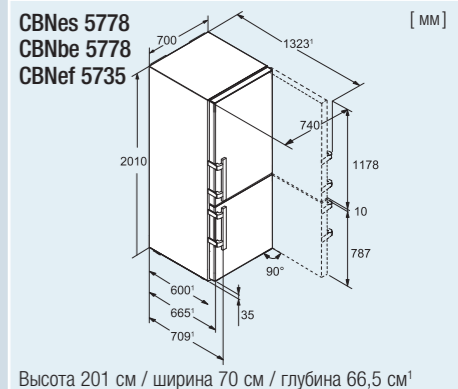
NoFrost / автоматическое  
 С прозрачной фронтальной частью  
 3  
 • / -  
 • / с крышкой  
 - / закаленное стекло

HardLine / нержавеющая сталь с покрытием SmartSteel / серебристый

•  
 Из алюминия / • / -  
 Правая, перенавешиваемая  
 •  
 2 / спереди и сзади  
 •

201 / 70,0 / 66,5<sup>1</sup>

Класс энергопотребления (расход эн. за год / за сутки)	
Общий / полезный объем	
холодильной камеры	
в т.ч. секции BioFresh	
<b>***</b> морозильной камеры	
Время хран. в случае отключ. эл-ва / мощность замораж. за сутки	
Климатический класс / уровень шума	
Напряжение / сила тока	
<b>Система управления</b>	
Тип	
Управление / расположение	
Индикация температуры	
Независимые холодильные контуры	
Автоматические режимы SuperCool / SuperFrost	
Сигнализация неисправности	
Сигнализация неплотно закрытой двери	
Контрольные индикаторы / FrostControl / модуль SmartDevice *	
<b>Холодильная камера</b>	
Размораживание / вентилятор	
Подача свежего воздуха через фильтр из активир. угля	
Освещение	
Освещение в задней стенке	
Количество стеклянных полок/из них складных	
Из них универсальная полка для бутылок	
Полка для бутылок	
Полки на двери / контейнеры VarioBox / маслёнка	
<b>Секция BioFresh / BioFresh-Plus</b>	
Автомат. размораживание, циркуляц. охлаждение	
Контейнеры BioFresh на телескоп. направляющих	
Пригодны как DrySafe или HydroSafe	
Освещение BioFresh / система SoftTelescopic	
<b>Морозильная камера</b>	
Система охлаждения / размораживание	
Контейнеры FrostSafe	
Количество контейнеров	
Из них на телескоп. направляющих / на роликах	
Система VarioSpace / освещение	
Лоток для кубиков льда	
Аккумуляторы холода / материал полок	
<b>Преимущества</b>	
Дизайн / дверь / корпус	
Сменный уплотнитель двери	
Ручка / с толкателем / SoftSystem	
Сторона открывания двери	
Скрытая дверная петля с ограничителем открывания	
Регулируемые ножки / транспортиров. ролики, ручки	
Универс. монтаж благодаря фронтальной вентиляции	
<b>Размеры</b>	
Высота / ширина / глубина в см	



Высота 201 см / ширина 70 см / глубина 66,5 см<sup>1</sup>

<sup>1</sup> Энергетическая эффективность, заявленная производителем, может быть достигнута в случае установки ограничителей на заднюю стенку прибора. Ограничители увеличивают глубину прибора на 3,5 см. Отказ от использования ограничителей не отразится на корректной работе прибора, однако уровень потребления электроэнергии несколько увеличится.

Комбинированные  
холодильники-морозильники  
с секцией BioFresh



Класс энергопотребления (расход эн. за год / за сутки)	<math>\lt; A^+ </math> (183 / 0,501 кВт.ч) <sup>1</sup>
<b>Общий / полезный объем</b> холодильной камеры	393 / 338 л
в т.ч. секции BioFresh	273 / 240 л
** * * * морозильной камеры	111 / 94 л
Время хран. в случае отключ. эл-ва / мощность замораж. за сутки	120 / 98 л
Климатический класс / уровень шума	24 ч / 16 кг
Напряжение / сила тока	SN-T / 36 дБ(A)
<b>Система управления</b>	220-240 В~ / 1,4 А
Тип	7-дюймовый цветной сенсорный TFT-дисплей с цифровой индикацией температуры
Управление / расположение	Сенсорное / на двери
Индикация температуры	Холодильная / морозильная камера и секция BioFresh
Независимые холодильные контуры	2 - DuoCooling
Автоматические режимы SuperCool / SuperFrost	• с ограничением по времени / контроль по температуре
Сигнализация неисправности	Оптическая и акустическая
Сигнализация неплотно закрытой двери	Оптическая и акустическая
Контрольные индикаторы / FrostControl	• / •
Модуль SmartDevice *	Дополнительная опция
<b>Холодильная камера</b>	Автоматическое / •
Размораживание / вентилятор	•
Подача свежего воздуха через фильтр из активир. угля	Светодиод. освещение в верхней части с режимом плавного затемнения
Освещение	Освещение в задней стенке
Освещение в задней стенке	3 / 1
Количество стеклянных полок/из них складных	1
Из них универсальная полка для бутылок	Premium GlassLine / • / •
Полки на двери / контейнеры VarioBox / маслénка	• / •
<b>Секция BioFresh / BioFresh-Plus</b>	•
Автомат. размораживание, циркуляц. охлаждение	2
Контейнеры BioFresh на телескоп. направляющих	2 / 1
Пригодны как DrySafe или HydroSafe	Светодиодное / •
Освещение BioFresh / система SoftTelescopic	
<b>Морозильная камера</b>	NoFrost / автоматическое
Система охлаждения / размораживание	С прозрачной фронтальной частью
Контейнеры FrostSafe	4 / 1 из них на роликах
Количество контейнеров	- / 1
Из них на телескоп. направляющих / на роликах	•
Система VarioSpace	Стационарное подключение к водопроводу 3/4"
Ледогенератор IceMaker	1,2 / 1,8 кг
Производительность ледогенератора за сутки / запас льда	Светодиодное / -
Освещение / лоток для кубиков льда	2 / закаленное стекло
Аккумуляторы холода / материал полок	
<b>Преимущества</b>	HardLine / нерж. сталь с покрытием SmartSteel / нерж. сталь с покрытием SmartSteel
Дизайн / дверь / корпус	•
Сменный уплотнитель двери	Из алюминия / • / •
Ручка / с толкателем / SoftSystem	Правая, перенавешиваемая
Сторона открывания двери	•
Скрытая дверная петля с ограничителем открывания	2 / спереди и сзади
Регулируемые ножки / транспортиров. ролики, ручки	•
Универс. монтаж благодаря фронтальной вентиляции	•
Высота / ширина / глубина в см	201 / 60,0 / 66,5 <sup>1</sup>

CBNBs 4878



**CBNes 4898 PremiumPlus**

Bio Fresh Plus No Frost A++ Duo Cooling Ice Maker Soft System

<math>\lt; A^+ </math> (183 / 0,501 кВт.ч) <sup>1</sup>
393 / 338 л
273 / 240 л
111 / 94 л
120 / 98 л
24 ч / 16 кг
SN-T / 36 дБ(A)
220-240 В~ / 1,4 А
7-дюймовый цветной сенсорный TFT-дисплей с цифровой индикацией температуры
Сенсорное / на двери
Холодильная / морозильная камера и секция BioFresh
2 - DuoCooling
• с ограничением по времени / контроль по температуре
Оптическая и акустическая
Оптическая и акустическая
• / •
Дополнительная опция
Автоматическое / •
•
Светодиод. освещение в верхней части с режимом плавного затемнения
Освещение в задней стенке
3 / 1
1
Premium GlassLine / • / •
• / •
•
2
2 / 1
Светодиодное / •
NoFrost / автоматическое
С прозрачной фронтальной частью
4 / 1 из них на роликах
- / 1
•
Стационарное подключение к водопроводу 3/4"
1,2 / 1,8 кг
Светодиодное / -
2 / закаленное стекло
HardLine / нерж. сталь с покрытием SmartSteel / нерж. сталь с покрытием SmartSteel
•
Из алюминия / • / •
Правая, перенавешиваемая
•
2 / спереди и сзади
•
201 / 60,0 / 66,5 <sup>1</sup>



**CBNbs 4878 Premium**

Bio Fresh No Frost A++ Duo Cooling Soft System Soft Telescopic Black Steel

<math>\lt; A^+ </math> (186 / 0,508 кВт.ч) <sup>1</sup>
391 / 344 л
271 / 243 л
109 / 97 л
120 / 101 л
24 ч / 16 кг
SN-T / 36 дБ(A)
220-240 В~ / 1,4 А
7-дюймовый цветной сенсорный TFT-дисплей с цифровой индикацией температуры
Сенсорное / на двери
Холодильная / морозильная камера и секция BioFresh
2 - DuoCooling
• с ограничением по времени / контроль по температуре
Оптическая и акустическая
Оптическая и акустическая
• / •
Дополнительная опция
Автоматическое / •
•
Светодиод. освещение в верхней части с режимом плавного затемнения
Освещение в задней стенке
3 / 1
1
Premium GlassLine / • / •
• / -
•
2
2 / 1
Светодиодное / •
NoFrost / автоматическое
С прозрачной фронтальной частью
3 / 2 из них на роликах
- / 2
•
Светодиодное / • с крышкой
2 / закаленное стекло
HardLine / BlackSteel с покр. SmartSteel / BlackSteel с покр. SmartSteel
•
Из алюминия / • / •
Правая, перенавешиваемая
•
2 / спереди и сзади
•
201 / 60,0 / 66,5 <sup>1</sup>

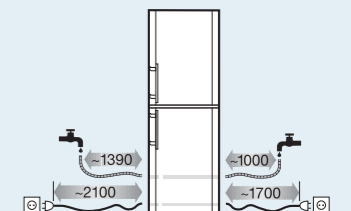


**CBNies 4878 Premium**

Bio Fresh No Frost A++ Duo Cooling Soft System Soft Telescopic Smart Steel

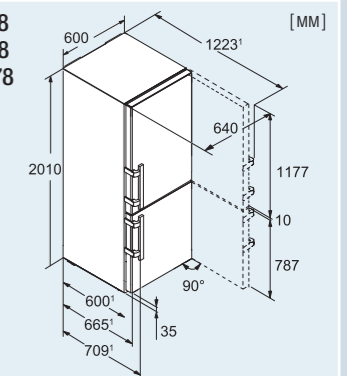
<math>\lt; A^+ </math> (186 / 0,508 кВт.ч) <sup>1</sup>
391 / 344 л
271 / 243 л
109 / 97 л
120 / 101 л
24 ч / 16 кг
SN-T / 36 дБ(A)
220-240 В~ / 1,4 А
7-дюймовый цветной сенсорный TFT-дисплей с цифровой индикацией температуры
Сенсорное / на двери
Холодильная / морозильная камера и секция BioFresh
2 - DuoCooling
• с ограничением по времени / контроль по температуре
Оптическая и акустическая
Оптическая и акустическая
• / •
В комплекте
Автоматическое / •
•
Светодиод. освещение в верхней части с режимом плавного затемнения
Освещение в задней стенке
3 / 1
1
Premium GlassLine / • / •
• / -
•
2
2 / 1
Светодиодное / •
NoFrost / автоматическое
С прозрачной фронтальной частью
3 / 2 из них на роликах
- / 2
•
Светодиодное / • с крышкой
2 / закаленное стекло
HardLine / нерж. сталь с покрытием SmartSteel / нерж. сталь с покрытием SmartSteel
•
Из алюминия / • / •
Правая, перенавешиваемая
•
2 / спереди и сзади
•
201 / 60,0 / 66,5 <sup>1</sup>

**CBNes 4898** Необходимо подключение к стационарному водоснабжению для приготовления кубиков льда (3/4")!



В комплекте шланг длиной 3 м для подключения к стационарному водоснабжению (3/4").

**CBNes 4898**  
**CBNbs 4878**  
**CBNies 4878**



Высота 201 см / ширина 60 см / глубина 66,5 см<sup>1</sup>



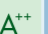









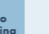




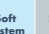

<sup>1</sup> Энергетическая эффективность, заявленная производителем, может быть достигнута в случае установки ограничителей на заднюю стенку прибора. Ограничители увеличивают глубину прибора на 3,5 см. Отказ от использования ограничителей не отразится на корректной работе прибора, однако уровень потребления электроэнергии несколько увеличится.

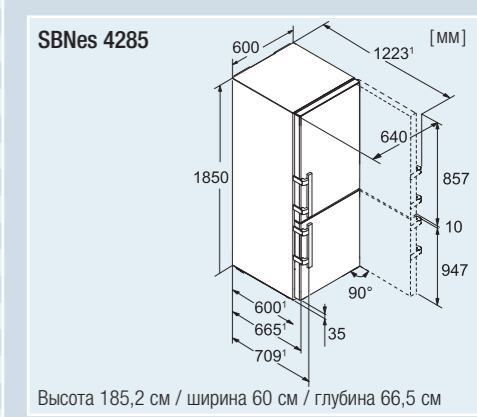
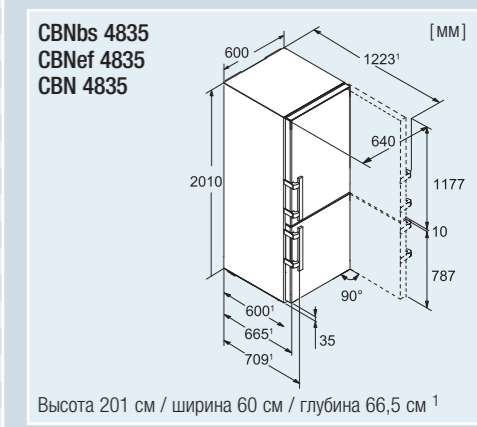
Полную информацию о классах энергетической эффективности вы можете найти на странице 3.



**Комбинированные  
холодильники-морозильники  
с секцией BioFresh**



	<b>CBNbs 4835 Comfort</b>	<b>CBNef 4835 Comfort</b>	<b>CBN 4835 Comfort</b>	<b>SBNes 4285 Premium</b>
	    	    	   	     
Класс энергопотребления (расход эн. за год / за сутки)	$\langle A \rangle$ (186 / 0,507 кВт.ч) <sup>1</sup>	$\langle A \rangle$ (186 / 0,507 кВт.ч) <sup>1</sup>	$\langle A \rangle$ (186 / 0,507 кВт.ч) <sup>1</sup>	$\langle A \rangle$ (188 / 0,515 кВт.ч) <sup>1</sup>
<b>Общий / полезный объем</b> холодильной камеры в т.ч. секции BioFresh	391 / 343 л 271 / 242 л 109 / 94 л	391 / 343 л 271 / 242 л 109 / 94 л	391 / 343 л 271 / 242 л 109 / 94 л	345 / 298 л 191 / 172 л 191 / 172 л
<b>****</b> морозильной камеры	120 / 101 л	120 / 101 л	120 / 101 л	154 / 126 л
Время хран. в случае отключ. эл-ва / мощность замораж. за сутки	24 ч / 16 кг	24 ч / 16 кг	24 ч / 16 кг	24 ч / 16 кг
Климатический класс / уровень шума	SN-T / 34 дБ(A)	SN-T / 34 дБ(A)	SN-T / 34 дБ(A)	SN-T / 37 дБ(A)
Напряжение / сила тока	220-240 В~ / 1,4 А	220-240 В~ / 1,4 А	220-240 В~ / 1,4 А	220-240 В~ / 1,4 А
<b>Система управления</b>				
Тип	2,4-дюймовый монохромный сенсорный TFT-дисплей с цифровой индикацией температуры	2,4-дюймовый монохромный сенсорный TFT-дисплей с цифровой индикацией температуры	2,4-дюймовый монохромный сенсорный TFT-дисплей с цифровой индикацией температуры	2,4-дюймовый цветной сенсорный TFT-дисплей с цифровой индикацией температуры
Управление / расположение	Сенсорное / за дверью	Сенсорное / за дверью	Сенсорное / за дверью	Сенсорное / за дверью
Индикация температуры	Холодильная / морозильная камера и секция BioFresh	Холодильная / морозильная камера и секция BioFresh	Холодильная / морозильная камера и секция BioFresh	В секции BioFresh и морозильной камере
Независимые холодильные контуры	2 - DuoCooling	2 - DuoCooling	2 - DuoCooling	2
Автоматические режимы SuperCool / SuperFrost	• с ограничением по времени / фиксированное время работы	• с ограничением по времени / фиксированное время работы	• с ограничением по времени / фиксированное время работы	• с ограничением по времени / контроль по температуре
Сигнализация неисправности	Оптическая и акустическая	Оптическая и акустическая	Оптическая и акустическая	Оптическая и акустическая
Сигнализация неплотно закрытой двери	Оптическая и акустическая	Оптическая и акустическая	Оптическая и акустическая	Оптическая и акустическая
Контрольные индикаторы / FrostControl / модуль SmartDevice *	• / • / дополнительная опция	• / • / дополнительная опция	• / • / дополнительная опция	• / • / дополнительная опция
<b>Холодильная камера</b>				
Размораживание / вентилятор	Автоматическое / •	Автоматическое / •	Автоматическое / •	Автоматическое / •
Подача свежего воздуха через фильтр из активир. угля	•	•	•	•
Освещение	Светодиодное в верхней части	Светодиодное в верхней части	Светодиодное в верхней части	Светодиод. освещение в верхней части с режимом плавного затемнения
Количество стеклянных полок/из них складных	3 / 1	3 / 1	3 / 1	• / -
Полка для бутылок	1	1	1	•
Полки на двери / контейнеры VarioBox	Comfort GlassLine / -	Comfort GlassLine / -	Comfort GlassLine / -	• / -
<b>Секция BioFresh / BioFresh-Plus</b>	• / -	• / -	• / -	• / -
Автомат. размораживание, циркуляц. охлаждение	•	•	•	•
Контейнеры BioFresh на телескоп. направляющих	2	2	2	2
Пригодны как DrySafe или HydroSafe / освещение BioFresh	2 / 1 / -	2 / 1 / -	2 / 1 / -	2 / 1 / светодиодное
<b>Морозильная камера</b>				
Система охлаждения / размораживание	NoFrost / автоматическое	NoFrost / автоматическое	NoFrost / автоматическое	NoFrost / автоматическое
Контейнеры FrostSafe	С прозрачной фронтальной частью	С прозрачной фронтальной частью	С прозрачной фронтальной частью	С прозрачной фронтальной частью
Количество контейнеров	3	3	3	5 / 2 из них на роликах
Из них на телескоп. направляющих / на роликах	•	•	•	- / 2
Система VarioSpace				
Ледогенератор IceMaker				Стационарное подключение к водопроводу 3/4"
Производительность ледогенератора за сутки / запас льда				1,2 / 1,8 кг
Освещение	• / с крышкой	• / с крышкой	• / с крышкой	Светодиодное
Лоток для кубиков льда	- / закаленное стекло	- / закаленное стекло	- / закаленное стекло	2 / закаленное стекло
Аккумуляторы холода / материал полок				
<b>Преимущества</b>				
Дизайн	HardLine	HardLine	HardLine	HardLine
Дверь / корпус	BlackSteel с покр. SmartSteel / BlackSteel с покр. SmartSteel	Нержавеющая сталь с покрытием SmartSteel / серебристый	Белая / белый	Нерж. сталь с покрытием SmartSteel / нерж. сталь с покрытием SmartSteel
Сменный уплотнитель двери	•	•	•	•
Ручка / с толкателем / SoftSystem	Из алюминия / • / -	Из алюминия / • / -	Из пластика / • / -	Из алюминия / • / •
Сторона открывания двери	Правая, перенавешиваемая	Правая, перенавешиваемая	Правая, перенавешиваемая	Левая, перенавешиваемая
Скрытая дверная петля с ограничителем открывания	•	•	•	•
Регулируемые ножки / транспортиров. ролики, ручки	2 / спереди и сзади	2 / спереди и сзади	2 / спереди и сзади	2 / спереди и сзади
Универс. монтаж благодаря фронтальной вентиляции	•	•	•	•
<b>Размеры</b>				
Высота / ширина / глубина в см	201 / 60,0 / 66,5 <sup>1</sup>	201 / 60,0 / 66,5 <sup>1</sup>	201,0 / 60,0 / 66,5 <sup>1</sup>	185 / 60,0 / 66,5 <sup>1</sup>



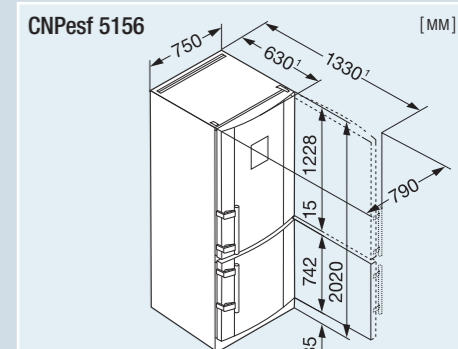
<sup>1</sup> Энергетическая эффективность, заявленная производителем, может быть достигнута в случае установки ограничителей на заднюю стенку прибора. Ограничители увеличивают глубину прибора на 3,5 см. Отказ от использования ограничителей не отразится на корректной работе прибора, однако уровень потребления электроэнергии несколько увеличится.

**Комбинированные  
холодильники-морозильники**

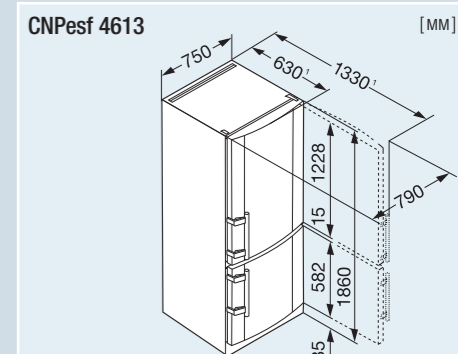


<b>CNPef 5156 Premium</b>	<b>CNPef 4613 Comfort</b>	<b>CNeF 5745 Comfort</b>	<b>CNeF 5735 Comfort</b>	<b>CN 5735 Comfort</b>
No Frost, A++, Duo Cooling, Smart Steel	No Frost, A++, Duo Cooling, Smart Steel	Bio Cool, No Frost, A++, Duo Cooling, Ice Maker	Bio Cool, No Frost, A++, Duo Cooling, Smart Steel	Bio Cool, No Frost, A++, Duo Cooling

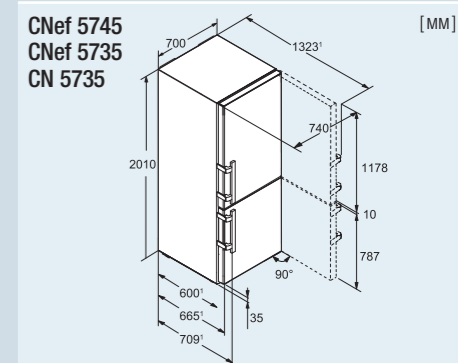
Класс энергопотребления (расход эн. за год / за сутки)	<math>\langle A \rangle</math> (265 / 0,726 кВт.ч) <sup>1</sup>	<math>\langle A \rangle</math> (243 / 0,665 кВт.ч) <sup>1</sup>	<math>\langle A \rangle</math> (182 / 0,496 кВт.ч) <sup>1</sup>	<math>\langle A \rangle</math> (183 / 0,501 кВт.ч) <sup>1</sup>	<math>\langle A \rangle</math> (183 / 0,501 кВт.ч) <sup>1</sup>
<b>Общий / полезный объем</b> холодильной камеры	499 / 453 л	458 / 420 л	437 / 397 л	437 / 402 л	437 / 402 л
морозильной камеры	358 / 338 л	358 / 338 л	309 / 294 л	309 / 296 л	309 / 296 л
Время хран. в случае отключ. эл-ва / мощность замораж. за сутки	141 / 115 л	100 / 82 л	128 / 103 л	128 / 106 л	128 / 106 л
Климатический класс / уровень шума	24 ч / 14 кг	24 ч / 8 кг	24 ч / 16 кг	24 ч / 16 кг	24 ч / 16 кг
Напряжение / сила тока	SN-T / 40 дБ(A)	SN-T / 40 дБ(A)	SN-T / 38 дБ(A)	SN-T / 38 дБ(A)	SN-T / 38 дБ(A)
<b>Система управления</b>	220-240 В~ / 1,5 А	220-240 В~ / 1,0 А	220-240 В~ / 1,4 А	220-240 В~ / 1,4 А	220-240 В~ / 1,4 А
Тип	ЖК-дисплей с цифровой индикацией температуры	Система MagicEye со светодиодным индикатором температуры	2,4-дюймовый монохромный сенсорный TFT-дисплей с цифровой индикацией температуры	2,4-дюймовый монохромный сенсорный TFT-дисплей с цифровой индикацией температуры	2,4-дюймовый монохромный сенсорный TFT-дисплей с цифровой индикацией температуры
Управление / расположение	Сенсорное / на двери	В виде клавиш / за дверью	Сенсорное / за дверью	Сенсорное / за дверью	Сенсорное / за дверью
Индикация температуры	Холодильная / морозильная камера	Холодильная / морозильная камера	Холодильная / морозильная камера	Холодильная / морозильная камера	Холодильная / морозильная камера
Независимые холодильные контуры	2 - DuoCooling	2 - DuoCooling	2 - DuoCooling	2 - DuoCooling	2 - DuoCooling
Автоматические режимы SuperCool / SuperFrost	• / контроль по температуре	- / контроль по времени работы	• с ограничением по времени / фиксированное время работы	• с ограничением по времени / фиксированное время работы	• с ограничением по времени / фиксированное время работы
Сигнализация неисправности	Оптическая и акустическая	Оптическая и акустическая	Оптическая и акустическая	Оптическая и акустическая	Оптическая и акустическая
Сигнализация неплотно закрытой двери	Акустическая	Акустическая	Оптическая и акустическая	Оптическая и акустическая	Оптическая и акустическая
Контрольные индикаторы / FrostControl	• / •	• / -	• / •	• / •	• / •
Модуль SmartDevice *			Дополнительная опция	Дополнительная опция	Дополнительная опция
<b>Холодильная камера</b>					
Размораживание / вентилятор	Автоматическое / •	Автоматическое / •	Автоматическое / •	Автоматическое / •	Автоматическое / •
Подача свежего воздуха через фильтр из активир. угля			•	•	•
Освещение	Светодиодное в верхней части	Светодиодное в верхней части	Светодиодное в верхней части	Светодиодное в верхней части	Светодиодное в верхней части
Количество стеклянных полок/из них складных	5 / 1	4 / -	5 / 1	5 / 1	5 / 1
Полка для бутылок	•	•	•	•	•
Полки на двери / контейнеры VarioBox	Premium GlassLine / •	Comfort GlassLine / -	Comfort GlassLine / -	Comfort GlassLine / -	Comfort GlassLine / -
Контейнеры для фруктов и овощей / внутр. освещение	2 / -	2 / -			
Из них на телескоп. направляющих / на роликах	- / 2				
Количество контейнеров BioCool / из них на телескопических направляющих / на роликах			1 / - / 1	1 / - / 1	1 / - / 1
<b>Морозильная камера</b>					
Система охлаждения / размораживание	NoFrost / автоматическое	NoFrost / автоматическое	NoFrost / автоматическое	NoFrost / автоматическое	NoFrost / автоматическое
Контейнеры FrostSafe	С прозрачной фронтальной частью	С прозрачной фронтальной частью	С прозрачной фронтальной частью	С прозрачной фронтальной частью	С прозрачной фронтальной частью
Количество контейнеров	3	2	3	3	3
Система VarioSpace	•	•	•	•	•
Ледогенератор IceMaker			Резервуар для воды		
Производительность ледогенератора за сутки / запас льда			1,2 / 2,2 кг		
Лоток для кубиков льда				• / с крышкой	• / с крышкой
Аккумуляторы холода	2				
Материал полок	Закаленное стекло	Закаленное стекло	Закаленное стекло	Закаленное стекло	Закаленное стекло
<b>Преимущества</b>					
Дизайн	SwingLine	SwingLine	HardLine	HardLine	HardLine
Дверь / корпус	Нержавеющая сталь с покрытием SmartSteel / серебристый	Нержавеющая сталь с покрытием SmartSteel / серебристый	Нержавеющая сталь с покрытием SmartSteel / серебристый	Нержавеющая сталь с покрытием SmartSteel / серебристый	Белая / белый
Сменный уплотнитель двери	•	•	•	•	•
Ручка / с толкателем	Из нержавеющей стали / •	Из нержавеющей стали / •	Из алюминия / •	Из алюминия / •	Из алюминия / •
Сторона открывания двери	Правая, перенавешиваемая	Правая, перенавешиваемая	Правая, перенавешиваемая	Правая, перенавешиваемая	Правая, перенавешиваемая
Скрытая дверная петля с ограничителем открывания			•	•	•
Регулируемые ножки / транспортиров. ролики, ручки	2 / сзади	2 / сзади	2 / спереди и сзади	2 / спереди и сзади	2 / спереди и сзади
Универс. монтаж благодаря фронтальной вентиляции	•	•	•	•	•
<b>Размеры</b>					
Высота / ширина / глубина в см	202 / 75,0 / 63,0 <sup>1</sup>	186 / 75,0 / 63,0 <sup>1</sup>	201 / 70,0 / 66,5 <sup>1</sup>	201 / 70,0 / 66,5 <sup>1</sup>	201 / 70,0 / 66,5 <sup>1</sup>



Высота 202 см / ширина 75 см / глубина 63 см<sup>1</sup>



Высота 186 см / ширина 75 см / глубина 63 см<sup>1</sup>



Высота 201 см / ширина 70 см / глубина 66,5 см<sup>1</sup>

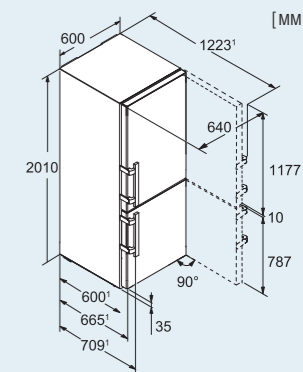
<sup>1</sup> Энергетическая эффективность, заявленная производителем, может быть достигнута в случае установки ограничителей на заднюю стенку прибора. Ограничители увеличивают глубину прибора на 3,5 см. Отказ от использования ограничителей не отразится на корректной работе прибора, однако уровень потребления электроэнергии несколько увеличится.

**Комбинированные  
холодильники-морозильники**



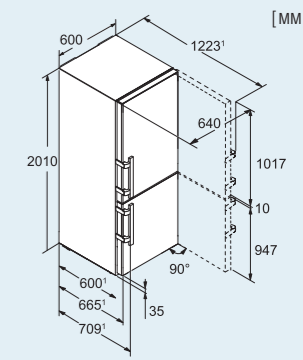
	<b>CNef 4845 Comfort</b>	<b>CNbs 4835 Comfort</b>	<b>CNef 4835 Comfort</b>	<b>CN 4835 Comfort</b>	<b>CNef 4735 Comfort</b>
	<b>Bio Cool</b> <b>No Frost</b> <b>A++</b> <b>Duo Cooling</b> <b>Ice Maker</b>	<b>Bio Cool</b> <b>No Frost</b> <b>A++</b> <b>Duo Cooling</b> <b>Black Steel</b>	<b>Bio Cool</b> <b>No Frost</b> <b>A++</b> <b>Duo Cooling</b> <b>Smart Steel</b>	<b>Bio Cool</b> <b>No Frost</b> <b>A++</b> <b>Duo Cooling</b>	<b>Bio Cool</b> <b>No Frost</b> <b>A++</b> <b>Duo Cooling</b> <b>Smart Steel</b>
Класс энергопотребления (расход эн. за год / за сутки)	$\langle A \rangle$ (171 / 0,468 кВт.ч) <sup>1</sup>	$\langle A \rangle$ (174 / 0,474 кВт.ч) <sup>1</sup>	$\langle A \rangle$ (174 / 0,474 кВт.ч) <sup>1</sup>	$\langle A \rangle$ (174 / 0,474 кВт.ч) <sup>1</sup>	$\langle A \rangle$ (180 / 0,492 кВт.ч) <sup>1</sup>
<b>Общий / полезный объем</b> холодильной камеры	391 / 356 л	391 / 361 л	391 / 361 л	391 / 361 л	384 / 349 л
<b>****</b> морозильной камеры	271 / 258 л	271 / 260 л	271 / 260 л	271 / 260 л	230 / 220 л
Время хран. в случае отключ. эл-ва / мощность замораж. за сутки	120 / 98 л	120 / 101 л	120 / 101 л	120 / 101 л	154 / 129 л
Климатический класс	24 ч / 16 кг	24 ч / 16 кг	24 ч / 16 кг	24 ч / 16 кг	24 ч / 16 кг
Уровень шума	SN-T	SN-T	SN-T	SN-T	SN-T
Напряжение / сила тока	38 дБ(А)	38 дБ(А)	38 дБ(А)	38 дБ(А)	38 дБ(А)
<b>Система управления</b>	220-240 В~ / 1,4 А	220-240 В~ / 1,4 А	220-240 В~ / 1,4 А	220-240 В~ / 1,4 А	220-240 В~ / 1,4 А
Тип	2,4-дюймовый монохромный сенсорный TFT-дисплей с цифровой индикацией температуры	2,4-дюймовый монохромный сенсорный TFT-дисплей с цифровой индикацией температуры	2,4-дюймовый монохромный сенсорный TFT-дисплей с цифровой индикацией температуры	2,4-дюймовый монохромный сенсорный TFT-дисплей с цифровой индикацией температуры	2,4-дюймовый монохромный сенсорный TFT-дисплей с цифровой индикацией температуры
Управление / расположение	Сенсорное / за дверью	Сенсорное / за дверью	Сенсорное / за дверью	Сенсорное / за дверью	Сенсорное / за дверью
Индикация температуры	Холодильная / морозильная камера	Холодильная / морозильная камера	Холодильная / морозильная камера	Холодильная / морозильная камера	Холодильная / морозильная камера
Независимые холодильные контуры	2 - DuoCooling	2 - DuoCooling	2 - DuoCooling	2 - DuoCooling	2 - DuoCooling
Автоматические режимы SuperCool / SuperFrost	• с ограничением по времени / фиксированное время работы	• с ограничением по времени / фиксированное время работы	• с ограничением по времени / фиксированное время работы	• с ограничением по времени / фиксированное время работы	• с ограничением по времени / фиксированное время работы
Сигнализация неисправности	Оптическая и акустическая	Оптическая и акустическая	Оптическая и акустическая	Оптическая и акустическая	Оптическая и акустическая
Сигнализация неплотно закрытой двери	Оптическая и акустическая	Оптическая и акустическая	Оптическая и акустическая	Оптическая и акустическая	Оптическая и акустическая
Контрольные индикаторы / FrostControl	• / •	• / •	• / •	• / •	• / •
Модуль SmartDevice *	Дополнительная опция	Дополнительная опция	Дополнительная опция	Дополнительная опция	Дополнительная опция
<b>Холодильная камера</b>					
Размораживание / вентилятор	Автоматическое / •	Автоматическое / •	Автоматическое / •	Автоматическое / •	Автоматическое / •
Подача свежего воздуха через фильтр из активир. угля	•	•	•	•	•
Освещение	Светодиодное в верхней части	Светодиодное в верхней части	Светодиодное в верхней части	Светодиодное в верхней части	Светодиодное в верхней части
Количество стеклянных полок/из них складных	4 / 1	5 / 1	5 / 1	5 / 1	5 / 1
Полка для бутылок	•	•	•	•	•
Полки на двери / контейнеры VarioBox	Comfort GlassLine / -	Comfort GlassLine / -	Comfort GlassLine / -	Comfort GlassLine / -	Comfort GlassLine / -
Количество контейнеров BioCool / из них на телескопических направляющих / на роликах	1 / - / 1	1 / - / 1	1 / - / 1	1 / - / 1	1 / - / 1
<b>Морозильная камера</b>					
Система охлаждения / размораживание	NoFrost / автоматическое	NoFrost / автоматическое	NoFrost / автоматическое	NoFrost / автоматическое	NoFrost / автоматическое
Контейнеры FrostSafe	С прозрачной фронтальной частью	С прозрачной фронтальной частью	С прозрачной фронтальной частью	С прозрачной фронтальной частью	С прозрачной фронтальной частью
Количество контейнеров	4	3	3	3	4
Система VarioSpace	•	•	•	•	•
Ледогенератор IceMaker	Резервуар для воды	• / с крышкой	• / с крышкой	• / с крышкой	• / с крышкой
Производительность ледогенератора за сутки / запас льда	1,2 / 1,8 кг				
Лоток для кубиков льда		• / с крышкой	• / с крышкой	• / с крышкой	• / с крышкой
Материал полок	Закаленное стекло	Закаленное стекло	Закаленное стекло	Закаленное стекло	Закаленное стекло
<b>Преимущества</b>					
Дизайн	HardLine	HardLine	HardLine	HardLine	HardLine
Дверь / корпус	Нержавеющая сталь с покрытием SmartSteel / серебристый	BlackSteel с покр. SmartSteel / BlackSteel с покр. SmartSteel	Нержавеющая сталь с покрытием SmartSteel / серебристый	Белая / белый	Нержавеющая сталь с покрытием SmartSteel / серебристый
Сменный уплотнитель двери	•	•	•	•	•
Ручка / с толкателем	Из алюминия / •	Из пластика / •	Из алюминия / •	Из пластика / •	Из алюминия / •
Сторона открывания двери	Правая, перенавешиваемая	Правая, перенавешиваемая	Правая, перенавешиваемая	Правая, перенавешиваемая	Правая, перенавешиваемая
Скрытая дверная петля с ограничителем открывания	•	•	•	•	•
Регулируемые ножки / транспортиров. ролики, ручки Универс. монтаж благодаря фронтальной вентиляции	2 / спереди и сзади	2 / спереди и сзади	2 / спереди и сзади	2 / спереди и сзади	2 / спереди и сзади
<b>Размеры</b>					
Высота / ширина / глубина в см	201 / 60,0 / 66,5 <sup>1</sup>	201 / 60,0 / 66,5 <sup>1</sup>	201 / 60,0 / 66,5 <sup>1</sup>	201 / 60,0 / 66,5 <sup>1</sup>	201 / 60,0 / 66,5 <sup>1</sup>

**CNef 4845  
CNbs 4835  
CNef 4835  
CN 4835**



Высота 201 см / ширина 60 см / глубина 66,5 см<sup>1</sup>

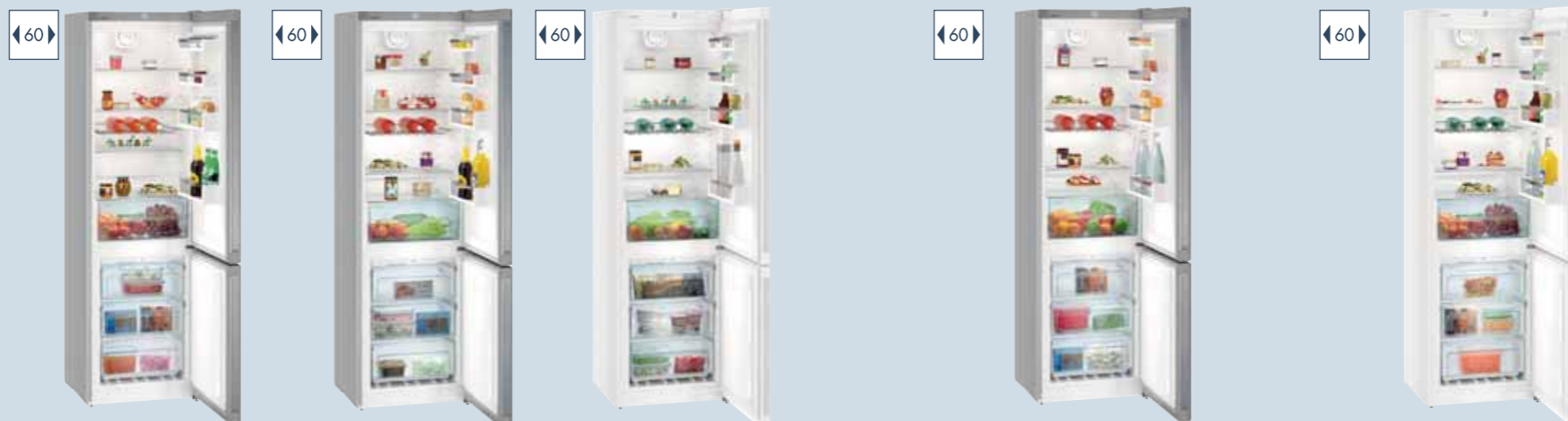
**CNef 4735**



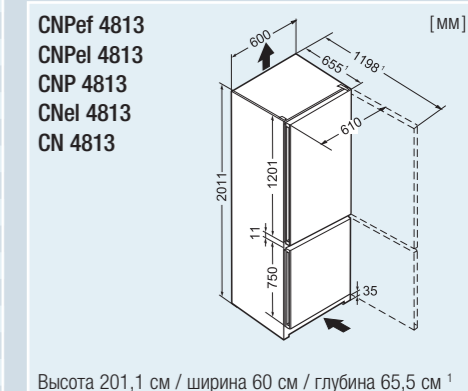
Высота 201 см / ширина 60 см / глубина 66,5 см<sup>1</sup>

<sup>1</sup> Энергетическая эффективность, заявленная производителем, может быть достигнута в случае установки ограничителей на заднюю стенку прибора. Ограничители увеличивают глубину прибора на 3,5 см. Отказ от использования ограничителей не отразится на корректной работе прибора, однако уровень потребления электроэнергии несколько увеличится.

**Комбинированные  
холодильники-морозильники**



	<b>CNPeF 4813</b> No Frost A <sup>++</sup> Duo Cooling Smart Steel	<b>CNPeI 4813</b> No Frost A <sup>++</sup> Duo Cooling Stainless Steel Look	<b>CNP 4813</b> No Frost A <sup>++</sup> Duo Cooling	<b>CNel 4813</b> No Frost A <sup>++</sup> Duo Cooling Stainless Steel Look	<b>CN 4813</b> No Frost A <sup>++</sup> Duo Cooling
Класс энергопотребления (расход эн. за год / за сутки)	<math>\langle A^{++} \rangle</math> (167 / 0,456 кВт.ч) <sup>1</sup>	<math>\langle A^{++} \rangle</math> (167 / 0,456 кВт.ч) <sup>1</sup>	<math>\langle A^{++} \rangle</math> (167 / 0,456 кВт.ч) <sup>1</sup>	<math>\langle A^{++} \rangle</math> (228 / 0,622 кВт.ч) <sup>1</sup>	<math>\langle A^{++} \rangle</math> (228 / 0,622 кВт.ч) <sup>1</sup>
<b>Общий / полезный объем</b> холодильной камеры	368 / 338 л	368 / 338 л	368 / 338 л	368 / 338 л	368 / 338 л
морозильной камеры	252 / 243 л	252 / 243 л	252 / 243 л	252 / 243 л	252 / 243 л
Время хран. в случае отключ. эл-ва / мощность замораж. за сутки	116 / 95 л	116 / 95 л	116 / 95 л	116 / 95 л	116 / 95 л
Климатический класс	26 ч / 10 кг	26 ч / 10 кг	26 ч / 10 кг	26 ч / 9 кг	26 ч / 9 кг
Уровень шума	SN-T	SN-T	SN-T	SN-T	SN-T
Напряжение / сила тока	40 дБ(А)	40 дБ(А)	40 дБ(А)	40 дБ(А)	40 дБ(А)
	220-240 В~ / 1,4 А	220-240 В~ / 1,4 А	220-240 В~ / 1,4 А	220-240 В~ / 1,4 А	220-240 В~ / 1,4 А
<b>Система управления</b>					
Тип	Система MagicEye с цифровой индикацией температуры	Система MagicEye с цифровой индикацией температуры	Система MagicEye с цифровой индикацией температуры	Система MagicEye с цифровой индикацией температуры	Система MagicEye с цифровой индикацией температуры
Управление / расположение	В виде клавиш / за дверью	В виде клавиш / за дверью	В виде клавиш / за дверью	В виде клавиш / за дверью	В виде клавиш / за дверью
Индикация температуры	Холодильная / морозильная камера	Холодильная / морозильная камера	Холодильная / морозильная камера	Холодильная / морозильная камера	Холодильная / морозильная камера
Независимые холодильные контуры	2 - DuoCooling	2 - DuoCooling	2 - DuoCooling	2 - DuoCooling	2 - DuoCooling
Автоматические режимы SuperCool / SuperFrost	- / контроль по времени работы	- / контроль по времени работы	- / контроль по времени работы	- / контроль по времени работы	- / контроль по времени работы
Сигнализация неисправности	Оптическая и акустическая	Оптическая и акустическая	Оптическая и акустическая	Оптическая и акустическая	Оптическая и акустическая
Сигнализация неплотно закрытой двери	Акустическая	Акустическая	Акустическая	Акустическая	Акустическая
Контрольные индикаторы / FrostControl	• / -	• / -	• / -	• / -	• / -
<b>Холодильная камера</b>					
Размораживание / вентилятор	Автоматическое / •	Автоматическое / •	Автоматическое / •	Автоматическое / •	Автоматическое / •
Освещение	Светодиодное в верхней части	Светодиодное в верхней части	Светодиодное в верхней части	Светодиодное в верхней части	Светодиодное в верхней части
Количество стеклянных полок/из них складных	4 / -	4 / -	4 / -	4 / -	4 / -
Полка для бутылок	•	•	•	•	•
Полки на двери / контейнеры VarioBox	Пластик / -	Пластик / -	Пластик / -	Пластик / -	Пластик / -
Контейнеры для фруктов и овощей / внутр. освещение	1 / -	1 / -	1 / -	1 / -	1 / -
<b>Морозильная камера</b>					
Система охлаждения / размораживание	NoFrost / автоматическое	NoFrost / автоматическое	NoFrost / автоматическое	NoFrost / автоматическое	NoFrost / автоматическое
Контейнеры FrostSafe	С прозрачной фронтальной частью	С прозрачной фронтальной частью	С прозрачной фронтальной частью	С прозрачной фронтальной частью	С прозрачной фронтальной частью
Количество контейнеров	3	3	3	3	3
Система VarioSpace	•	•	•	•	•
Лоток для кубиков льда	•	•	•	•	•
<b>Преимущества</b>					
Дизайн	HardLine	HardLine	HardLine	HardLine	HardLine
Дверь / корпус	Нержавеющая сталь с покрытием SmartSteel / серебристый	Цвет нерж. сталь / серебристый	Белая / белый	Цвет нерж. сталь / серебристый	Белая / белый
Сменный уплотнитель двери	•	•	•	•	•
Сторона открывания двери	Правая, перенавешиваемая	Правая, перенавешиваемая	Правая, перенавешиваемая	Правая, перенавешиваемая	Правая, перенавешиваемая
Регулируемые ножки / транспортиров. ролики, ручки	2 / сзади	2 / сзади	2 / сзади	2 / сзади	2 / сзади
Универс. монтаж благодаря фронтальной вентиляции	•	•	•	•	•
<b>Размеры</b>					
Высота / ширина / глубина в см	201,1 / 60,0 / 65,5 <sup>1</sup>	201,1 / 60,0 / 65,5 <sup>1</sup>	201,1 / 60,0 / 65,5 <sup>1</sup>	201,1 / 60,0 / 65,5 <sup>1</sup>	201,1 / 60,0 / 65,5 <sup>1</sup>



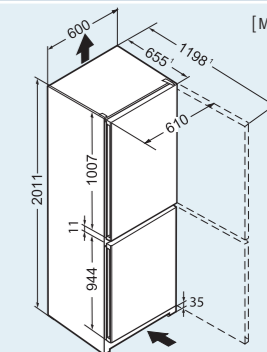
<sup>1</sup> Энергетическая эффективность, заявленная производителем, может быть достигнута в случае установки ограничителей на заднюю стенку прибора. Ограничители увеличивают глубину прибора на 3,5 см. Отказ от использования ограничителей не отразится на корректной работе прибора, однако уровень потребления электроэнергии несколько увеличится.

**Комбинированные  
холодильники-морозильники**



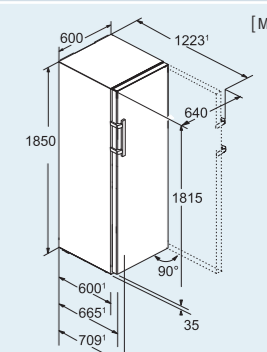
	<b>CNeI 4713</b>	<b>CN 4713</b>	<b>CNfr 4335</b>	<b>CNbs 3915 Comfort</b>	<b>SWTNes 4285 PremiumPlus</b>
	No Frost, A++, Duo Cooling, Stainless Steel Look	No Frost, A++, Duo Cooling	Bio Cool, No Frost, A++, Duo Cooling, Colour Line	No Frost, A++, Duo Cooling, Black Steel	No Frost, A++, Ice Maker, Wine, Soft System, Smart Steel, Telescopic Rails
Класс энергопотребления (расход эн. за год / за сутки)	<math>\langle A \rangle</math> (240 / 0,655 кВт.ч) <sup>1</sup>	<math>\langle A \rangle</math> (240 / 0,655 кВт.ч) <sup>1</sup>	<math>\langle A \rangle</math> (165 / 0,451 кВт.ч) <sup>1</sup>	<math>\langle A \rangle</math> (238 / 0,652 кВт.ч) <sup>1</sup>	<math>\langle A \rangle</math> (210 / 0,573 кВт.ч) <sup>1</sup>
<b>Общий / полезный объем</b> холодильной камеры	362 / 328 л	362 / 328 л	350 / 321 л	379 / 340 л	327 / 279 л
винного шкафа (макс. кол-во бутылок бордо, 0,75 л)	206 / 199 л	206 / 199 л	230 / 220 л	230 / 221 л	173 / 153 л
морозильной камеры	156 / 129 л	156 / 129 л	120 / 101 л	149 / 119 л	173 / 153 л (48)
Время хран. в случае отключ. эл-ва / мощность замораж. за сутки	26 ч / 8 кг	26 ч / 8 кг	24 ч / 16 кг	18 ч / 11 кг	154 / 126 л
Климатический класс / уровень шума	SN-T / 40 дБ(A)	SN-T / 40 дБ(A)	SN-T / 38 дБ(A)	SN-T / 39 дБ(A)	SN-T / 37 дБ(A)
Напряжение / сила тока	220-240 В~ / 1,4 А	220-240 В~ / 1,4 А	220-240 В~ / 1,4 А	220-240 В~ / 1,4 А	220-240 В~ / 1,4 А
<b>Система управления</b>					
Тип	Система MagicEye с цифровой индикацией температуры	Система MagicEye с цифровой индикацией температуры	2,4-дюймовый монохромный сенсорный TFT-дисплей с цифровой индикацией температуры	2,4-дюймовый монохромный сенсорный TFT-дисплей с цифровой индикацией температуры	2,4-дюймовый цветной сенсорный TFT-дисплей с цифровой индикацией температуры
Управление / расположение	В виде клавиш / за дверью	В виде клавиш / за дверью	Сенсорное / за дверью	Сенсорное / за дверью	Сенсорное / за дверью
Индикация температуры	Холодильная / морозильная камера	Холодильная / морозильная камера	Холодильная / морозильная камера	Холодильная / морозильная камера	Винный шкаф / морозильная камера
Независимые холодильные контуры	2 - DuoCooling	2 - DuoCooling	2 - DuoCooling	2 - DuoCooling	3
Автоматические режимы SuperCool / SuperFrost	- / контроль по времени работы	- / контроль по времени работы	• с ограничением по времени / фиксированное время работы	• с ограничением по времени / фиксированное время работы	- / контроль по температуре
Сигнализация неисправности	Оптическая и акустическая	Оптическая и акустическая	Оптическая и акустическая	Оптическая и акустическая	Оптическая и акустическая
Сигнализация неплотно закрытой двери	Акустическая	Акустическая	Оптическая и акустическая	Оптическая и акустическая	Оптическая и акустическая
Контрольные индикаторы / FrostControl	• / -	• / -	• / •	• / •	• / •
Модуль SmartDevice *			Дополнительная опция	Дополнительная опция	Дополнительная опция
<b>Холодильная камера</b>					
Размораживание / вентилятор	Автоматическое / •	Автоматическое / •	Автоматическое / •	Автоматическое / •	- / •
Поддача свежего воздуха через фильтр из активир. угля			•	•	•
Освещение	Светодиодное в верхней части	Светодиодное в верхней части	Светодиодное в верхней части	Светодиодное в верхней части	Светодиодное
Количество стеклянных полок/из них складных	4 / -	4 / -	4 / 1	4 / 1	
Полка для бутылок	•	•	•	•	
Полки на двери / контейнеры VarioBox	Пластик / -	Пластик / -	Comfort GlassLine / -	Comfort GlassLine / -	
Контейнеры для фруктов и овощей / внутр. освещение	1 / -	1 / -		2 / -	
Из них на телескоп. направляющих / на роликах			1 / - / 1	- / 2	
Количество контейнеров BioCool / из них на телескопических направляющих / на роликах					
<b>Морозильная камера</b>					
Система охлаждения / размораживание	NoFrost / автоматическое	NoFrost / автоматическое	NoFrost / автоматическое	NoFrost / автоматическое	NoFrost / автоматическое
Контейнеры FrostSafe	С прозрачной фронтальной частью	С прозрачной фронтальной частью	С прозрачной фронтальной частью	С прозрачной фронтальной частью	С прозрачной фронтальной частью
Количество контейнеров	4	4	3	4	5 / 2 из них на роликах
Из них на телескоп. направляющих / на роликах					- / 2
Система VarioSpace	•	•	•	•	•
Ледогенератор IceMaker					Стационарное подключение к водопроводу 3/4"
Производительность ледогенератора за сутки / запас льда					1,2 / 1,8 кг
Освещение					Светодиодное
Лоток для кубиков льда	•	•	• / с крышкой	•	
Аккумуляторы холода / материал полок			- / закаленное стекло	- / закаленное стекло	2 / закаленное стекло
<b>Преимущества</b>					
Дизайн / дверь / корпус	HardLine / цвет нерж. сталь / серебристый	HardLine / белая / белый	HardLine / ярко-красный / ярко-красный	HardLine / BlackSteel с покр. SmartSteel / BlackSteel с покр. SmartSteel	HardLine / нерж. сталь с покрытием SmartSteel / нерж. сталь с покрытием SmartSteel
Сменный уплотнитель двери	•	•	•	•	•
Ручка / с толкателем / SoftSystem			Из алюминия / • / -	Из алюминия / • / -	Из алюминия / • / •
Сторона открывания двери	Правая, перенавешиваемая	Правая, перенавешиваемая	Правая, перенавешиваемая	Правая, перенавешиваемая	Левая, перенавешиваемая
Скрытая дверная петля с ограничителем открывания	•	•	•	•	•
Регулируемые ножки / транспортиров. ролики, ручки	2 / сзади	2 / сзади	2 / спереди и сзади	2 / спереди и сзади	4 / спереди и сзади
Универс. монтаж благодаря фронтальной вентиляции	•	•	•	•	•
<b>Размеры</b>					
Высота / ширина / глубина в см	201,1 / 60,0 / 65,5 <sup>1</sup>	201,1 / 60,0 / 65,5 <sup>1</sup>	185 / 60,0 / 66,5 <sup>1</sup>	201,1 / 60,0 / 62,5 <sup>1</sup>	185 / 60,0 / 66,5 <sup>1</sup>

**CN 4713  
CNeI 4713**



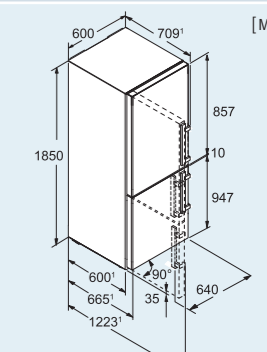
Высота 201,1 см / ширина 60 см / глубина 65,5 см<sup>1</sup>

**CNbs 3915**



Высота 185 см / ширина 60 см / глубина 66,5 см<sup>1</sup>

**SWTNes 4285**



Высота 185 см / ширина 60 см / глубина 66,5 см<sup>1</sup>

<sup>1</sup> Энергетическая эффективность, заявленная производителем, может быть достигнута в случае установки ограничителей на заднюю стенку прибора. Ограничители увеличивают глубину прибора на 3,5 см. Отказ от использования ограничителей не отразится на корректной работе прибора, однако уровень потребления электроэнергии несколько увеличится.

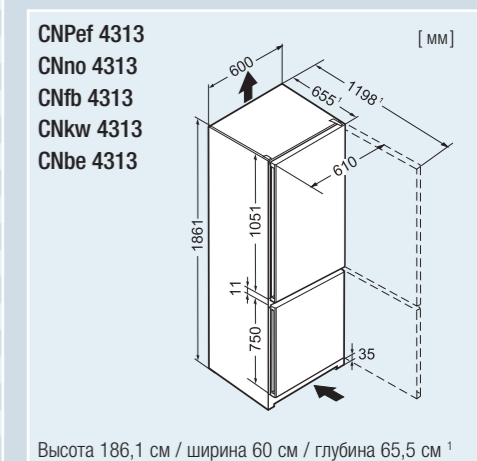
**Комбинированные  
холодильники-морозильники**



	<b>CNPef 4313</b>	<b>CNno 4313</b>	<b>CNfb 4313</b>	<b>CNkw 4313</b>	<b>CNbe 4313</b>
	No Frost, A <sup>++</sup> , Duo Cooling, Smart Steel	No Frost, A <sup>++</sup> , Duo Cooling, Colour Line	No Frost, A <sup>++</sup> , Duo Cooling, Colour Line	No Frost, A <sup>++</sup> , Duo Cooling, Colour Line	No Frost, A <sup>++</sup> , Duo Cooling
Класс энергопотребления (расход эн. за год / за сутки)	A <sup>++</sup> (160 / 0,436 кВт.ч) <sup>1</sup>	A <sup>++</sup> (218 / 0,596 кВт.ч) <sup>1</sup>	A <sup>++</sup> (218 / 0,596 кВт.ч) <sup>1</sup>	A <sup>++</sup> (218 / 0,596 кВт.ч) <sup>1</sup>	A <sup>++</sup> (218 / 0,596 кВт.ч) <sup>1</sup>
<b>Общий / полезный объем</b> холодильной камеры	333 / 304 л	333 / 304 л	333 / 304 л	333 / 304 л	333 / 304 л
морозильной камеры	217 / 209 л	217 / 209 л	217 / 209 л	217 / 209 л	217 / 209 л
Время хран. в случае отключ. эл-ва / мощность замораж. за сутки	116 / 95 л	116 / 95 л	116 / 95 л	116 / 95 л	116 / 95 л
Климатический класс	26 ч / 10 кг	26 ч / 9 кг	26 ч / 9 кг	26 ч / 9 кг	26 ч / 9 кг
Уровень шума	SN-T	SN-T	SN-T	SN-T	SN-T
Напряжение / сила тока	40 дБ(А)	40 дБ(А)	40 дБ(А)	40 дБ(А)	40 дБ(А)
	220-240 В~ / 1,4 А	220-240 В~ / 1,4 А	220-240 В~ / 1,4 А	220-240 В~ / 1,4 А	220-240 В~ / 1,4 А
<b>Система управления</b>					
Тип	Система MagicEye с цифровой индикацией температуры	Система MagicEye с цифровой индикацией температуры	Система MagicEye с цифровой индикацией температуры	Система MagicEye с цифровой индикацией температуры	Система MagicEye с цифровой индикацией температуры
Управление / расположение	В виде клавиш / за дверью	В виде клавиш / за дверью	В виде клавиш / за дверью	В виде клавиш / за дверью	В виде клавиш / за дверью
Индикация температуры	Холодильная / морозильная камера	Холодильная / морозильная камера	Холодильная / морозильная камера	Холодильная / морозильная камера	Холодильная / морозильная камера
Независимые холодильные контуры	2 - DuoCooling	2 - DuoCooling	2 - DuoCooling	2 - DuoCooling	2 - DuoCooling
Автоматические режимы SuperCool / SuperFrost	- / контроль по времени работы	- / контроль по времени работы	- / контроль по времени работы	- / контроль по времени работы	- / контроль по времени работы
Сигнализация неисправности	Оптическая и акустическая	Оптическая и акустическая	Оптическая и акустическая	Оптическая и акустическая	Оптическая и акустическая
Сигнализация неплотно закрытой двери	Акустическая	Акустическая	Акустическая	Акустическая	Акустическая
Контрольные индикаторы / FrostControl	• / -	• / -	• / -	• / -	• / -
<b>Холодильная камера</b>					
Размораживание / вентилятор	Автоматическое / •	Автоматическое / •	Автоматическое / •	Автоматическое / •	Автоматическое / •
Освещение	Светодиодное в верхней части	Светодиодное в верхней части	Светодиодное в верхней части	Светодиодное в верхней части	Светодиодное в верхней части
Количество стеклянных полок/из них складных	4 / -	4 / -	4 / -	4 / -	4 / -
Полка для бутылок	•	•	•	•	•
Полки на двери / контейнеры VarioBox	Пластик / -	Пластик / -	Пластик / -	Пластик / -	Пластик / -
Контейнеры для фруктов и овощей / внутр. освещение	1 / -	1 / -	1 / -	1 / -	1 / -
<b>Морозильная камера</b>					
Система охлаждения / размораживание	NoFrost / автоматическое	NoFrost / автоматическое	NoFrost / автоматическое	NoFrost / автоматическое	NoFrost / автоматическое
Контейнеры FrostSafe	С прозрачной фронтальной частью	С прозрачной фронтальной частью	С прозрачной фронтальной частью	С прозрачной фронтальной частью	С прозрачной фронтальной частью
Количество контейнеров	3	3	3	3	3
Система VarioSpace	•	•	•	•	•
Лоток для кубиков льда	•	•	•	•	•
<b>Преимущества</b>					
Дизайн	HardLine	HardLine	HardLine	HardLine	HardLine
Дверь / корпус	Нержавеющая сталь с покрытием SmartSteel / серебристый	Оранжевый неон / оранжевый неон	Холодный синий / холодный синий	Зеленый киви / зеленый киви	Бежевая / бежевый
Сменный уплотнитель двери	•	•	•	•	•
Сторона открывания двери	Правая, перенавешиваемая	Правая, перенавешиваемая	Правая, перенавешиваемая	Правая, перенавешиваемая	Правая, перенавешиваемая
Регулируемые ножки / транспортиров. ролики, ручки	2 / сзади	2 / сзади	2 / сзади	2 / сзади	2 / сзади
Универс. монтаж благодаря фронтальной вентиляции	•	•	•	•	•
<b>Размеры</b>					
Высота / ширина / глубина в см	186,1 / 60,0 / 65,5 <sup>1</sup>	186,1 / 60,0 / 65,5 <sup>1</sup>	186,1 / 60,0 / 65,5 <sup>1</sup>	186,1 / 60,0 / 65,5 <sup>1</sup>	186,1 / 60,0 / 65,5 <sup>1</sup>



CNfb 4313



<sup>1</sup> Энергетическая эффективность, заявленная производителем, может быть достигнута в случае установки ограничителей на заднюю стенку прибора. Ограничители увеличивают глубину прибора на 3,5 см. Отказ от использования ограничителей не отразится на корректной работе прибора, однако уровень потребления электроэнергии несколько увеличится.

**Комбинированные  
холодильники-морозильники**

◀60▶



◀60▶



◀55▶



◀55▶

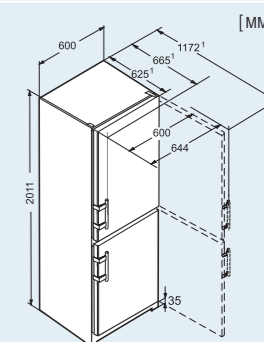


◀55▶



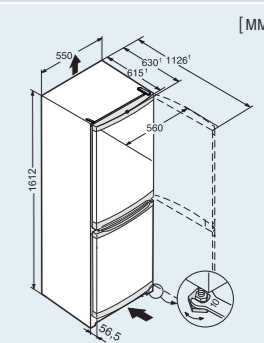
	<b>CNbe 4015 Comfort</b>	<b>CNbs 4015 Comfort</b>	<b>CUno 2831</b>	<b>CUfb 2831</b>	<b>CUkw 2831</b>
	No Frost, A++, Duo Cooling	No Frost, A++, Duo Cooling, Black Steel	Smart Frost, A++, Colour Line	Smart Frost, A++, Colour Line	Smart Frost, A++, Colour Line
Класс энергопотребления (расход эн. за год / за сутки)	<A> (229 / 0,626 кВт.ч) <sup>1</sup>	<A> (229 / 0,626 кВт.ч) <sup>1</sup>	<A> (175 / 0,477 кВт.ч) <sup>1</sup>	<A> (175 / 0,477 кВт.ч) <sup>1</sup>	<A> (175 / 0,477 кВт.ч) <sup>1</sup>
<b>Общий / полезный объем</b> холодильной камеры	390 / 356 л	390 / 356 л	274 / 265 л	274 / 265 л	274 / 265 л
морозильной камеры	280 / 269 л	280 / 269 л	219 / 212 л	219 / 212 л	219 / 212 л
Время хран. в случае отключ. эл-ва / мощность замораж. за сутки	110 / 87 л	110 / 87 л	55 / 53 л	55 / 53 л	55 / 53 л
Климатический класс	18 ч / 11 кг	18 ч / 11 кг	25 ч / 4 кг	25 ч / 4 кг	25 ч / 4 кг
Уровень шума	SN-T	SN-T	SN-ST	SN-ST	SN-ST
Напряжение / сила тока	39 дБ(A)	39 дБ(A)	39 дБ(A)	39 дБ(A)	39 дБ(A)
	220-240 В~ / 1,4 А	220-240 В~ / 1,4 А	220-240 В~ / 1,4 А	220-240 В~ / 1,4 А	220-240 В~ / 1,4 А
<b>Система управления</b>					
Тип	2,4-дюймовый монохромный сенсорный TFT-дисплей с цифровой индикацией температуры	2,4-дюймовый монохромный сенсорный TFT-дисплей с цифровой индикацией температуры	Механическое	Механическое	Механическое
Управление / расположение	Сенсорное / за дверью	Сенсорное / за дверью	Поворотный регулятор / внутри камеры	Поворотный регулятор / внутри камеры	Поворотный регулятор / внутри камеры
Индикация температуры	Холодильная / морозильная камера	Холодильная / морозильная камера			
Независимые холодильные контуры	2 - DuoCooling	2 - DuoCooling	1	1	1
CoolPlus			•	•	•
Автоматические режимы SuperCool / SuperFrost	• с ограничением по времени / фиксированное время работы	• с ограничением по времени / фиксированное время работы			
Сигнализация неисправности	Оптическая и акустическая	Оптическая и акустическая			
Сигнализация неплотно закрытой двери	Оптическая и акустическая	Оптическая и акустическая			
Контрольные индикаторы / FrostControl	• / •	• / •	• / -	• / -	• / -
Модуль SmartDevice *	Дополнительная опция	Дополнительная опция			
<b>Холодильная камера</b>					
Размораживание / вентилятор	Автоматическое / •	Автоматическое / •	Автоматическое / -	Автоматическое / -	Автоматическое / -
Освещение	Светодиодное в верхней части	Светодиодное в верхней части	Светодиодное	Светодиодное	Светодиодное
Количество стеклянных полок/из них складных	5 / 1	5 / 1	4 / -	4 / -	4 / -
Полка для бутылок	•	•	•	•	•
Полки на двери / контейнеры VarioBox	Comfort GlassLine / -	Comfort GlassLine / -	Пластик / -	Пластик / -	Пластик / -
Контейнеры для фруктов и овощей / внутр. освещение	2 / -	2 / -	2 / -	2 / -	2 / -
Из них на телескоп. направляющих / на роликах	- / 2	- / 2			
<b>Морозильная камера</b>					
Система охлаждения / размораживание	NoFrost / автоматическое	NoFrost / автоматическое	SmartFrost / ручное	SmartFrost / ручное	SmartFrost / ручное
Контейнеры FrostSafe	С прозрачной фронтальной частью	С прозрачной фронтальной частью	С прозрачной фронтальной частью	С прозрачной фронтальной частью	С прозрачной фронтальной частью
Количество контейнеров	3	3	2	2	2
Система VarioSpace	•	•	•	•	•
Лоток для кубиков льда	•	•	•	•	•
Материал полок	Закаленное стекло	Закаленное стекло	Закаленное стекло	Закаленное стекло	Закаленное стекло
<b>Преимущества</b>					
Дизайн	HardLine	HardLine	SwingLine	SwingLine	SwingLine
Дверь / корпус	Бежевая / бежевый	BlackSteel с покр. SmartSteel / BlackSteel с покр. SmartSteel	Оранжевый неон / оранжевый неон	Холодный синий / холодный синий	Зеленый киви / зеленый киви
Сменный уплотнитель двери	•	•	•	•	•
Ручка / с толкателем	Из алюминия / •	Из алюминия / •	Встроенная ручка / -	Встроенная ручка / -	Встроенная ручка / -
Сторона открывания двери	Правая, перенавешиваемая	Правая, перенавешиваемая	Правая, перенавешиваемая	Правая, перенавешиваемая	Правая, перенавешиваемая
Регулируемые ножки / транспортиров. ролики, ручки	2 / спереди и сзади	2 / спереди и сзади	2 / -	2 / -	2 / -
Универс. монтаж благодаря фронтальной вентиляции	•	•	•	•	•
<b>Размеры</b>					
Высота / ширина / глубина в см	201,1 / 60,0 / 62,5 <sup>1</sup>	201,1 / 60,0 / 62,5 <sup>1</sup>	161,2 / 55,0 / 63,0 <sup>1</sup>	161,2 / 55,0 / 63,0 <sup>1</sup>	161,2 / 55,0 / 63,0 <sup>1</sup>

**CNbe 4015  
CNbs 4015**



Высота 201,1 см / ширина 60 см / глубина 62,5 см<sup>1</sup>

**CUno 2831  
CUfb 2831  
CUkw 2831**



Высота 161,2 см / ширина 55 см / глубина 63 см<sup>1</sup>

<sup>1</sup> Энергетическая эффективность, заявленная производителем, может быть достигнута в случае установки ограничителей на заднюю стенку прибора. Ограничители увеличивают глубину прибора на 3,5 см. Отказ от использования ограничителей не отразится на корректной работе прибора, однако уровень потребления электроэнергии несколько увеличится.



### Холодильные камеры с секцией BioFresh

KBbs 4370

Класс энергопотребления (расход эн. за год / за сутки)

**Общий / полезный объем**  
холодильной камеры  
в т.ч. секции BioFresh

Климатический класс  
Уровень шума  
Напряжение / сила тока

**Система управления**

Тип  
  
Управление / расположение  
Индикация температуры  
Независимые холодильные контуры  
Автоматические режимы SuperCool / SuperFrost  
Сигнализация неисправности  
Сигнализация неплотно закрытой двери  
Контрольные индикаторы / FrostControl  
Модуль SmartDevice \*

**Холодильная камера**

Размораживание / вентилятор  
Подача свежего воздуха через фильтр из активир. угля  
Освещение

Освещение в задней стенке  
Количество стеклянных полок/из них складных  
Из них универсальная полка для бутылок  
Полка для бутылок  
Отделение VarioSafe  
Полки на двери / контейнеры VarioBox  
Маслёнка

**Секция BioFresh / BioFresh-Plus**

Автомат. размораживание, циркуляц. охлаждение  
Контейнеры BioFresh на телескоп. направляющих  
Пригодны как DrySafe или HydroSafe  
Освещение BioFresh  
Система SoftTelescopic

**Преимущества**

Дизайн  
Дверь / корпус  
  
Сменный уплотнитель двери  
Ручка / с толкателем  
SoftSystem  
Сторона открывания двери  
Скрытая дверная петля с ограничителем открывания  
Регулируемые ножки / транспортиров. ролики, ручки  
Универс. монтаж благодаря фронтальной вентиляции

**Размеры**

Высота / ширина / глубина в см

60



60



**KBbs 4370 Premium**

Bio Fresh A++ Soft System Soft Telescopic Black Steel

<A++> (90 / 0,244 кВт.ч)<sup>1</sup>

411 / 367 л  
411 / 367 л  
161 / 133 л  
SN-T  
36 дБ(А)  
220-240 В~ / 1,2 А

2,4-дюймовый цветной сенсорный TFT-дисплей с цифровой индикацией температуры  
Сенсорное / за дверью  
Холодильная камера и секция BioFresh  
1  
• с ограничением по времени / -  
Оптическая и акустическая  
Оптическая и акустическая  
• / -  
Дополнительная опция

Автоматическое / •  
Светодиод, освещение в верхней части с режимом плавного затемнения  
Освещение в задней стенке  
4 / 1  
1  
1  
Premium GlassLine / •

• / -  
•  
3  
3 / 2  
Светодиодное  
•

HardLine  
BlackSteel с покр. SmartSteel / BlackSteel с покр. SmartSteel

Из алюминия / •  
Правая, перенавешиваемая  
•  
2 / спереди и сзади  
•

185 / 60,0 / 66,5<sup>1</sup>

**KBies 4370 Premium**

Bio Fresh A++ Soft System Soft Telescopic Smart Steel Smart Device

<A++> (90 / 0,244 кВт.ч)<sup>1</sup>

411 / 367 л  
411 / 367 л  
161 / 133 л  
SN-T  
36 дБ(А)  
220-240 В~ / 1,2 А

2,4-дюймовый цветной сенсорный TFT-дисплей с цифровой индикацией температуры  
Сенсорное / за дверью  
Холодильная камера и секция BioFresh  
1  
• с ограничением по времени / -  
Оптическая и акустическая  
Оптическая и акустическая  
• / -  
В комплекте

Автоматическое / •  
Светодиод, освещение в верхней части с режимом плавного затемнения  
Освещение в задней стенке  
4 / 1  
1  
1  
Premium GlassLine / •

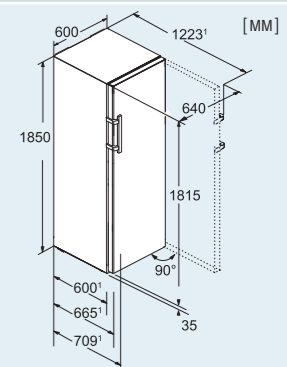
• / -  
•  
3  
3 / 2  
Светодиодное  
•

HardLine  
Нерж. сталь с покрытием SmartSteel / нерж. сталь с покрытием SmartSteel

Из алюминия / •  
Правая, перенавешиваемая  
•  
2 / спереди и сзади  
•

185 / 60,0 / 66,5<sup>1</sup>

KBbs 4370  
KBies 4370



Высота 185 см / ширина 60 см / глубина 66,5 см<sup>1</sup>

<sup>1</sup> Энергетическая эффективность, заявленная производителем, может быть достигнута в случае установки ограничителей на заднюю стенку прибора. Ограничители увеличивают глубину прибора на 3,5 см. Отказ от использования ограничителей не отразится на корректной работе прибора, однако уровень потребления электроэнергии несколько увеличится.



**Холодильные камеры с секцией BioFresh**

◀60▶



BLU Performance

◀60▶



BLU Performance

◀60▶



BLU Performance

◀60▶



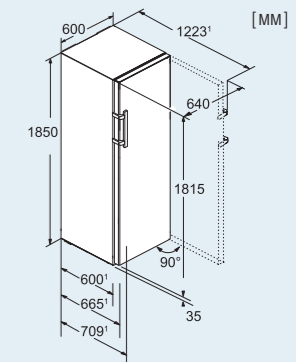
BLU Performance



B 2830

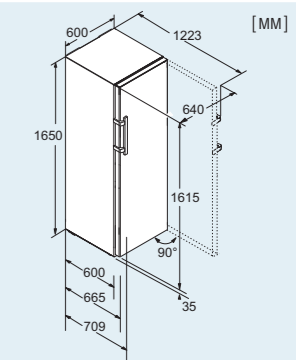
	<b>KBef 4330 Comfort</b>	<b>KB 4330 Comfort</b>	<b>KBef 3730 Comfort</b>	<b>B 2830 Comfort</b>
Класс энергопотребления (расход эн. за год / за сутки)	<math>\langle A^{++} \rangle</math> (90 / 0,244 кВт.ч) <sup>1</sup>	<math>\langle A^{++} \rangle</math> (90 / 0,244 кВт.ч) <sup>1</sup>	<math>\langle A^{++} \rangle</math> (87 / 0,236 кВт.ч) <sup>1</sup>	<math>\langle A^{++} \rangle</math> (62 / 0,169 кВт.ч) <sup>1</sup>
<b>Общий / полезный объем</b>	411 / 366 л	411 / 366 л	359 / 318 л	194 / 161 л
холодильной камеры	411 / 366 л	411 / 366 л	359 / 318 л	194 / 161 л
в т.ч. секции BioFresh	161 / 133 л	161 / 133 л	161 / 133 л	194 / 161 л
Климатический класс	SN-T	SN-T	SN-T	SN-T
Уровень шума	37 дБ(А)	37 дБ(А)	37 дБ(А)	38 дБ(А)
Напряжение / сила тока	220-240 В~ / 1,2 А	220-240 В~ / 1,2 А	220-240 В~ / 1,2 А	220-240 В~ / 1,2 А
<b>Система управления</b>				
Тип	2,4-дюймовый монохромный сенсорный TFT-дисплей с цифровой индикацией температуры	2,4-дюймовый монохромный сенсорный TFT-дисплей с цифровой индикацией температуры	2,4-дюймовый монохромный сенсорный TFT-дисплей с цифровой индикацией температуры	2,4-дюймовый цветной сенсорный TFT-дисплей с цифровой индикацией температуры
Управление / расположение	Сенсорное / за дверью	Сенсорное / за дверью	Сенсорное / за дверью	Сенсорное / за дверью
Индикация температуры	Холодильная камера и секция BioFresh	Холодильная камера и секция BioFresh	Холодильная камера и секция BioFresh	Секция BioFresh
Независимые холодильные контуры	1	1	1	1
Автоматические режимы SuperCool / SuperFrost	• с ограничением по времени / -	• с ограничением по времени / -	• с ограничением по времени / -	
Сигнализация неисправности	Оптическая и акустическая	Оптическая и акустическая	Оптическая и акустическая	Оптическая и акустическая
Сигнализация неплотно закрытой двери	Оптическая и акустическая	Оптическая и акустическая	Оптическая и акустическая	Оптическая и акустическая
Контрольные индикаторы / FrostControl	• / -	• / -	• / -	• / -
Модуль SmartDevice *	Дополнительная опция	Дополнительная опция	Дополнительная опция	Дополнительная опция
<b>Холодильная камера</b>				
Размораживание / вентилятор	Автоматическое / •	Автоматическое / •	Автоматическое / •	Автоматическое / •
Подача свежего воздуха через фильтр из активир. угля	•	•	•	
Освещение	Светодиодное в верхней части	Светодиодное в верхней части	Светодиодное в верхней части	Светодиодное
Количество стеклянных полок/из них складных	5 / 1	5 / 1	3 / 1	
Полка для бутылок	1	1	1	
Полки на двери / контейнеры VarioBox	Comfort GlassLine / -	Comfort GlassLine / -	Comfort GlassLine / -	
<b>Секция BioFresh / BioFresh-Plus</b>				
Автомат. размораживание, циркуляц. охлаждение	• / -	• / -	• / -	• / -
Контейнеры BioFresh на телескоп. направляющих	•	•	•	•
Пригодны как DrySafe или HydroSafe	3	3	3	5
	3 / 2	3 / 2	3 / 2	
<b>Преимущества</b>				
Дизайн	HardLine	HardLine	HardLine	HardLine
Дверь / корпус	Нержавеющая сталь с покрытием SmartSteel / серебристый	Белая / белый	Нерж. сталь с покрытием SmartSteel / серебристый	Белая / белый
Сменный уплотнитель двери	•	•	•	•
Ручка / с толкателем	Из алюминия / •	Из пластика / •	Из алюминия / •	Из пластика / •
Сторона открывания двери	Правая, перенавешиваемая	Правая, перенавешиваемая	Правая, перенавешиваемая	Правая, перенавешиваемая
Скрытая дверная петля с ограничителем открывания	•	•	•	•
Регулируемые ножки / транспортиров. ролики, ручки	2 / спереди и сзади	2 / спереди и сзади	2 / спереди и сзади	2 / спереди и сзади
Универс. монтаж благодаря фронтальной вентиляции	•	•	•	•
<b>Размеры</b>				
Высота / ширина / глубина в см	185 / 60,0 / 66,5 <sup>1</sup>	185 / 60,0 / 66,5 <sup>1</sup>	165 / 60,0 / 66,5 <sup>1</sup>	125 / 60,0 / 66,5 <sup>1</sup>

**KBef 4330**  
**KB 4330**



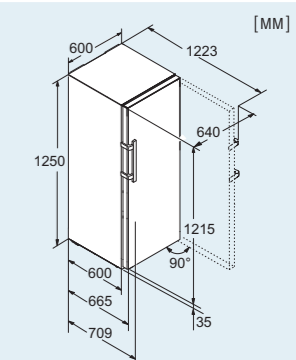
Высота 185 см / ширина 60 см / глубина 66,5 см<sup>1</sup>

**KBef 3730**



Высота 165 см / ширина 60 см / глубина 66,5 см<sup>1</sup>

**B 2830**



Высота 125 см / ширина 60 см / глубина 66,5 см<sup>1</sup>

<sup>1</sup> Энергетическая эффективность, заявленная производителем, может быть достигнута в случае установки ограничителей на заднюю стенку прибора. Ограничители увеличивают глубину прибора на 3,5 см. Отказ от использования ограничителей не отразится на корректной работе прибора, однако уровень потребления электроэнергии несколько увеличится.

**Малогабаритные  
холодильники**

◀60▶

◀60▶

◀55▶

◀50▶

◀50▶

◀50▶

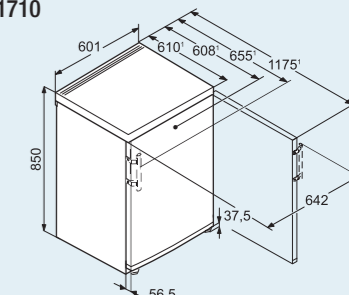


Верхняя крышка малогабаритных холодильников чрезвычайно прочная. Она устойчива к царапинам, термостойкая и выполнена в серебристом цвете.



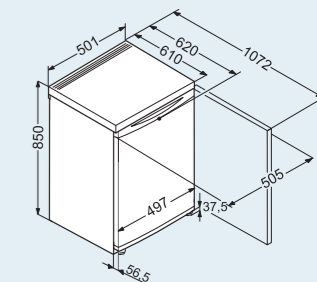
	<b>TPesf 1714 Comfort</b> A <sup>++</sup>	<b>TPesf 1710 Comfort</b> A <sup>++</sup>	<b>TX 1021 Comfort</b> A <sup>+</sup>	<b>Tbe 1404</b> A <sup>+</sup>	<b>Tsl 1414 Comfort</b> A <sup>+</sup> Silver	<b>Tb 1400</b> A <sup>+</sup>
Класс энергопотребления (расход эн. за год / за сутки)	◀A <sup>++</sup> (133 / 0,363 кВт.ч) <sup>1</sup>	◀A <sup>++</sup> (85 / 0,231 кВт.ч) <sup>1</sup>	◀A <sup>+</sup> (113 / 0,309 кВт.ч)	◀A <sup>+</sup> (177 / 0,484 кВт.ч)	◀A <sup>+</sup> (177 / 0,484 кВт.ч)	◀A <sup>+</sup> (118 / 0,321 кВт.ч)
<b>Общий / полезный объем</b> холодильной камеры	152 / 143 л	150 / 145 л	102 / 86 л	127 / 122 л	127 / 122 л	141 / 136 л
холодильной камеры	133 / 125 л	150 / 145 л	102 / 86 л	112 / 107 л	112 / 107 л	141 / 136 л
морозильной камеры	19 / 18 л			15 / 15 л	15 / 15 л	
Время хран. в случае отключ. эл-ва / мощность замораж. за сутки	10 ч / 2 кг			10 ч / 2 кг	10 ч / 2 кг	
Климатический класс	SN-ST	SN-ST	SN-ST	SN-ST	SN-ST	SN-ST
Уровень шума	39 дБ(А)	39 дБ(А)	38 дБ(А)	41 дБ(А)	41 дБ(А)	37 дБ(А)
Напряжение / сила тока	220-240 В~ / 0,8 А	220-240 В~ / 0,8 А	220-240 В~ / 0,8 А	220-240 В~ / 0,8 А	220-240 В~ / 0,8 А	220-240 В~ / 0,8 А
<b>Система управления</b>						
Тип	Механическое	Механическое	Механическое	Механическое	Механическое	Механическое
Управление / расположение	Поворотный регулятор / внутри камеры	Поворотный регулятор / внутри камеры	Поворотный регулятор / внутри камеры	Поворотный регулятор / внутри камеры	Поворотный регулятор / внутри камеры	Поворотный регулятор / внутри камеры
Независимые холодильные контуры	1	1	1	1	1	1
CoolPlus	•	• / -	• / -	• / -	• / -	• / -
Контрольные индикаторы / FrostControl	• / -	• / -	• / -	• / -	• / -	• / -
<b>Холодильная камера</b>						
Размораживание / вентилятор	Автоматическое / -	Автоматическое / -	Ручное / -	Автоматическое / -	Автоматическое / -	Автоматическое / -
Освещение	Светодиодное	Светодиодное	Светодиодное	Светодиодное	Светодиодное	Светодиодное
Количество стеклянных полок/из них складных	2 / 1	4 / 1	1 / -	2 / -	2 / -	4 / -
Полки на двери / контейнеры VarioBox	Comfort GlassLine / -	Comfort GlassLine / -	Comfort GlassLine / -	1 / -	Comfort GlassLine / -	1 / -
Контейнеры для фруктов и овощей / внутр. освещение	2 / -	2 / -	2 / -			
<b>Морозильная камера</b>						
Система охлаждения / размораживание	- / ручное			- / ручное	- / ручное	
Лоток для кубиков льда	•					
<b>Преимущества</b>						
Дизайн	HardLine	HardLine	SwingDesign	SwingDesign	SwingDesign	SwingDesign
Дверь / корпус	Нерж. сталь / серебристый	Нерж. сталь / серебристый	Белая / белый	Бежевая / бежевый	Серебристый / серебристый	Черный / черный
Ручка / с толкателем	Из нержавеющей стали / -	Из нержавеющей стали / -	Эргономичная ручка / -	Встроенная ручка / -	Из нержавеющей стали / -	Встроенная ручка / -
Сторона открывания двери	Правая, перенавешиваемая	Правая, перенавешиваемая	Правая, перенавешиваемая	Правая, перенавешиваемая	Правая, перенавешиваемая	Правая, перенавешиваемая
Регулируемые ножки / транспортиров. ролики, ручки	2 / -	2 / -	2 / -	2 / -	2 / -	2 / -
Универс. монтаж благодаря фронтальной вентиляции	•	•	•	•	•	•
<b>Размеры</b>						
Высота / ширина / глубина в см	85 / 60,1 / 61,0 <sup>1</sup>	85 / 60,1 / 61,0 <sup>1</sup>	63 / 55,4 / 62,4	85 / 50,1 / 62,0	85,0 / 50,1 / 62,0	85 / 50,1 / 62,0

**TPesf 1714  
TPesf 1710**



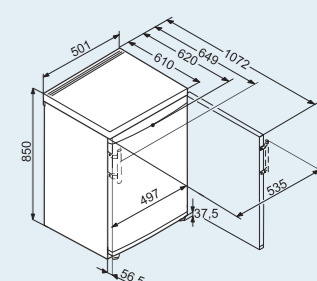
Высота 85 см / ширина 60,1 см / глубина 61 см<sup>1</sup>

**Tbe 1404  
Tb 1400**



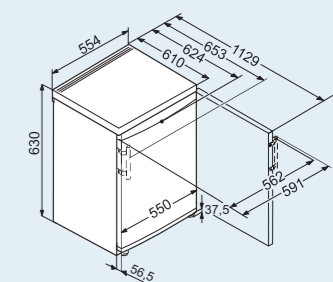
Высота 85 см / ширина 50,1 см / глубина 62 см

**Tsl 1414**



Высота 85 см / ширина 50,1 см / глубина 62 см

**TX 1021**



Высота 63 см / ширина 55,4 см / глубина 6,42 см

<sup>1</sup> Энергетическая эффективность, заявленная производителем, может быть достигнута в случае установки ограничителей на заднюю стенку прибора. Ограничители увеличивают глубину прибора на 3,5 см. Отказ от использования ограничителей не отразится на корректной работе прибора, однако уровень потребления электроэнергии несколько увеличится.



Отличительные черты новой линейки морозильников серии **BLU Performance** – высококачественные материалы, идеальное качество обработки каждой детали, удобная точная сенсорная электронная система управления. Система охлаждения, компактно интегрированная в корпус прибора, в сочетании с точным электронным управлением обеспечивает высочайшую энергоэффективность, увеличивает полезное пространство и повышает эргономичность морозильной камеры.



У моделей серии **BLU Performance** большинство элементов системы охлаждения компактно установлены в основании прибора, что повышает их эргономичность и сводит до минимума уровень шума. Это обеспечивает максимальный результат, выраженный в увеличенном полезном объеме и улучшенных показателях энергосбережения.

1. Разъем для кабеля питания
2. Ограничители
3. Инверторный VCC-компрессор
4. Вентилятор
5. Конденсатор
6. Лоток для испарения талой воды



No Frost

С системой **NoFrost** можно забыть о размораживании: NoFrost использует профессиональный метод заморозки, гарантируя сохранение свежести продуктов в течение длительного времени. Замораживание осуществляется за счет циркуляции охлажденного воздуха, а образующаяся при этом влага отводится из морозильной камеры.



Smart Frost

Использование технологии **SmartFrost** позволяет значительно уменьшить образование инея на замороженных продуктах и внутренних поверхностях морозильной камеры. Благодаря этому размораживать морозильник требуется значительно реже. Внутренние стенки очень гладкие и поэтому легко моются.



**Цветной сенсорный дисплей** с высоким разрешением интегрирован в панель управления за дверь прибора. Установка сетевого модуля **SmartDevice\*** активирует такие функции, как мгновенные оповещения о работе прибора и дистанционное управление им с помощью смартфона или планшета.

LIEBHERR



Автоматический режим **SuperFrost** быстро понижает температуру в морозильной камере до  $-32^{\circ}\text{C}$ , создавая таким образом «резерв холода», необходимый для замораживания продуктов с максимальным сохранением витаминов и их пищевой ценности.



LED

Долговечное, энергоэффективное и не требующее обслуживания **светодиодное освещение** гарантирует оптимальную иллюминацию внутреннего пространства прибора. Благодаря минимальной теплоотдаче светодиодов поддерживаются идеальные условия для сохранения свежести продуктов.



Элегантная электронная система управления с ЖК-дисплеем **MagicEye** обеспечивает поддержание необходимого уровня температуры внутри холодильника с точностью до градуса.

Изображенные детали интерьера относятся к конкретной модели, пожалуйста, смотрите описание.

Годовое и суточное энергопотребление определено в соответствии со стандартом EN 62552:2013

Определение климатического класса. Температура окружающей среды: **SN**: от  $+10^{\circ}\text{C}$  до  $+32^{\circ}\text{C}$  **N**: от  $+16^{\circ}\text{C}$  до  $+32^{\circ}\text{C}$  **ST**: от  $+16^{\circ}\text{C}$  до  $+38^{\circ}\text{C}$  **T**: от  $+16^{\circ}\text{C}$  до  $+43^{\circ}\text{C}$

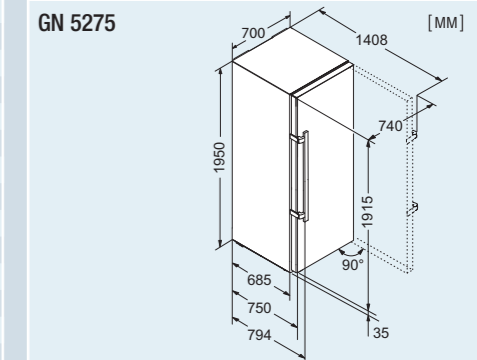
Значения уровня шума получены согласно IEC 60704-2-14



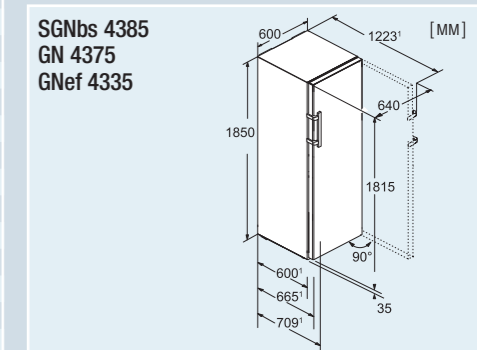
	GN 5275 Premium	SGNbs 4385 Premium	GN 4375 Premium	GNeF 4335 Comfort
	No Frost, A++, LED, Smart Device	No Frost, A++, LED, Ice Maker, Soft System, Black Steel, Smart Device	No Frost, A++, LED, Smart Device	No Frost, A++, LED, Smart Steel, Smart Device
Класс энергопотребления (расход эн. за год / за сутки)	<math>\langle A^{++} \rangle</math> (162 / 0,442 кВт.ч) <sup>1</sup>	<math>\langle A^{++} \rangle</math> (165 / 0,452 кВт.ч) <sup>1</sup>	<math>\langle A^{++} \rangle</math> (168 / 0,458 кВт.ч) <sup>1</sup>	<math>\langle A^{++} \rangle</math> (168 / 0,458 кВт.ч) <sup>1</sup>
<b>Общий / полезный объем</b>	410 / 360 л	315 / 262 л	315 / 268 л	315 / 268 л
<b>*** морозильной камеры</b>	410 / 360 л	315 / 262 л	315 / 268 л	315 / 268 л
Время хран. в случае отключ. эл-ва / мощность замораж. за сутки	20 ч / 26 кг	20 ч / 18 кг	20 ч / 18 кг	20 ч / 18 кг
Климатический класс	SN-T	SN-T	SN-T	SN-T
Уровень шума	38 дБ(А)	38 дБ(А)	38 дБ(А)	38 дБ(А)
Напряжение / сила тока	220-240 В~ / 1,3 А	220-240 В~ / 1,3 А	220-240 В~ / 1,3 А	220-240 В~ / 1,3 А
<b>Система управления</b>				
Тип	2,4-дюймовый цветной сенсорный TFT-дисплей с цифровой индикацией температуры	2,4-дюймовый цветной сенсорный TFT-дисплей с цифровой индикацией температуры	2,4-дюймовый цветной сенсорный TFT-дисплей с цифровой индикацией температуры	2,4-дюймовый монохромный сенсорный TFT-дисплей с цифровой индикацией температуры
Управление / расположение	Сенсорное / за дверью	Сенсорное / за дверью	Сенсорное / за дверью	Сенсорное / за дверью
Индикация температуры	Морозильная камера	Морозильная камера	Морозильная камера	Морозильная камера
Автоматические режимы SuperCool / SuperFrost	- / контроль по температуре	- / контроль по температуре	- / контроль по температуре	- / контроль по времени работы
Сигнализация неисправности	Оптическая и акустическая	Оптическая и акустическая	Оптическая и акустическая	Оптическая и акустическая
Сигнализация неплотно закрытой двери	Оптическая и акустическая	Оптическая и акустическая	Оптическая и акустическая	Оптическая и акустическая
Контрольные индикаторы / FrostControl	• / •	• / •	• / •	• / •
Модуль SmartDevice *	Дополнительная опция	Дополнительная опция	Дополнительная опция	Дополнительная опция
<b>Морозильная камера</b>				
Система охлаждения / размораживание	NoFrost / автоматическое	NoFrost / автоматическое	NoFrost / автоматическое	NoFrost / автоматическое
Контейнеры FrostSafe	С прозрачной фронтальной частью	С прозрачной фронтальной частью	С прозрачной фронтальной частью	С прозрачной фронтальной частью
Количество контейнеров	8	9	8	8
Из них на телескоп. направляющих / на роликах	6 / 1	5 / 1	6 / 1	•
Система VarioSpace	•	•	•	•
Ледогенератор IceMaker		Стационарное подключение к водопроводу 3/4"		
Производительность ледогенератора за сутки / запас льда		0,8 / 0,8 кг		
Освещение	Светодиодное	Светодиодное	Светодиодное	Светодиодное
Индикатор статуса	•	•	•	•
Лоток для кубиков льда	• / с крышкой	•	• / с крышкой	• / с крышкой
Аккумуляторы холода	2	2	2	1
Материал полок	Закаленное стекло	Закаленное стекло	Закаленное стекло	Закаленное стекло
<b>Преимущества</b>				
Дизайн	HardLine	HardLine	HardLine	HardLine
Дверь / корпус	Белая / белый	BlackSteel с покр. SmartSteel / BlackSteel с покр. SmartSteel	Белая / белый	Нержавеющая сталь с покрытием SmartSteel / серебристый
Сменный уплотнитель двери	•	•	•	•
Ручка / с толкателем	Из пластика / •	Из алюминия / •	Из пластика / •	Из пластика / •
SoftSystem	•	•	•	•
Сторона открывания двери	Правая, перенавешиваемая	Левая, перенавешиваемая	Правая, перенавешиваемая	Правая, перенавешиваемая
Скрытая дверная петля с ограничителем открывания	•	•	•	•
Регулируемые ножки / транспортиров. ролики, ручки	2 / спереди и сзади	2 / спереди и сзади	2 / спереди и сзади	2 / спереди и сзади
Универс. монтаж благодаря фронтальной вентиляции	•	•	•	•
<b>Размеры</b>				
Высота / ширина / глубина в см	195 / 70,0 / 75,0 <sup>1</sup>	185 / 60,0 / 66,5 <sup>1</sup>	185 / 60,0 / 66,5 <sup>1</sup>	185 / 60,0 / 66,5 <sup>1</sup>



Благодаря ледогенератору со стационарным подключением к водопроводу в любой момент времени в вашем распоряжении будут кубики льда наивысшего качества.



Высота 195 см / ширина 70 см / глубина 75 см<sup>1</sup>



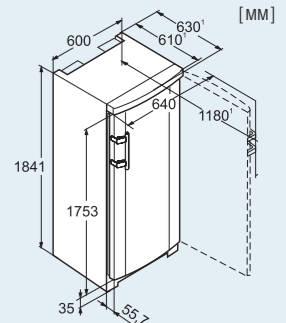
Высота 185 см / ширина 60 см / глубина 66,5 см<sup>1</sup>

<sup>1</sup> Энергетическая эффективность, заявленная производителем, может быть достигнута в случае установки ограничителей на заднюю стенку прибора. Ограничители увеличивают глубину прибора на 3,5 см (1,5 см для BluPerformance). Отказ от использования ограничителей не отразится на корректной работе прибора, однако уровень потребления электроэнергии несколько увеличится.



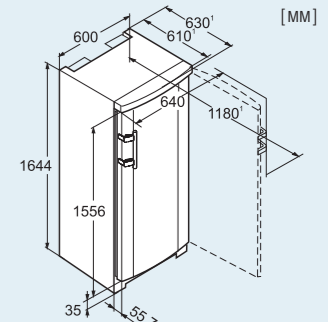
	GNP 3056 Premium	GNP 2756 Premium	GNP 2356 Premium	GNP 1956 Premium	GX 823 Comfort
Класс энергопотребления (расход эн. за год / за сутки)	$\langle A^{++} \rangle$ (223 / 0,609 кВт.ч) <sup>1</sup>	$\langle A^{++} \rangle$ (205 / 0,560 кВт.ч) <sup>1</sup>	$\langle A^{++} \rangle$ (187 / 0,511 кВт.ч) <sup>1</sup>	$\langle A^{++} \rangle$ (169 / 0,462 кВт.ч) <sup>1</sup>	$\langle A^+ \rangle$ (172 / 0,470 кВт.ч)
Общий / полезный объем морозильной камеры	304 / 257 л	265 / 221 л	226 / 185 л	187 / 149 л	70 / 68 л
Время хран. в случае отключ. эл-ва / мощность замораж. за сутки	304 / 257 л	265 / 221 л	226 / 185 л	187 / 149 л	70 / 68 л
Климатический класс	20 ч / 20 кг	20 ч / 18 кг	14 ч / 16 кг	14 ч / 15 кг	18 ч / 8 кг
Уровень шума	SN-T	SN-T	SN-T	SN-T	SN-T
Напряжение / сила тока	41 дБ(А)	41 дБ(А)	42 дБ(А)	42 дБ(А)	39 дБ(А)
	220-240 В~ / 1,3 А	220-240 В~ / 1,3 А	220-240 В~ / 1,3 А	220-240 В~ / 1,3 А	220-240 В~ / 1,3 А
<b>Система управления</b>					
Тип	Система MagicEye с ЖК-дисплеем и цифровой индикацией температуры	Система MagicEye с ЖК-дисплеем и цифровой индикацией температуры	Система MagicEye с ЖК-дисплеем и цифровой индикацией температуры	Система MagicEye с ЖК-дисплеем и цифровой индикацией температуры	Система MagicEye с ЖК-дисплеем и графической индикацией температуры
Управление / расположение	Сенсорное / в верхней части	Сенсорное / в верхней части	Сенсорное / в верхней части	Сенсорное / в верхней части	Кнопки / фронтальная панель
Индикация температуры	Морозильная камера	Морозильная камера	Морозильная камера	Морозильная камера	Морозильная камера
Автоматические режимы SuperCool / SuperFrost	- / контроль по температуре	- / контроль по температуре	- / контроль по температуре	- / контроль по температуре	- / контроль по времени работы
Сигнализация неисправности	Оптическая и акустическая	Оптическая и акустическая	Оптическая и акустическая	Оптическая и акустическая	Оптическая
Сигнализация неплотно закрытой двери	Акустическая	Акустическая	Акустическая	Акустическая	
Контрольные индикаторы / FrostControl	• / •	• / •	• / •	• / •	• / -
<b>Морозильная камера</b>					
Система охлаждения / размораживание	NoFrost / автоматическое	NoFrost / автоматическое	NoFrost / автоматическое	NoFrost / автоматическое	SmartFrost / ручное
Контейнеры FrostSafe	С прозрачной фронтальной частью	С прозрачной фронтальной частью	С прозрачной фронтальной частью	С прозрачной фронтальной частью	С прозрачной фронтальной частью
Количество контейнеров	8	7	6	5	2
Из них контейнер для хранения ягод и трав	1	1	1	1	
Система VarioSpace	•	•	•	•	•
Освещение	Светодиодное	Светодиодное	Светодиодное	Светодиодное	
Аккумуляторы холода	2	2	2	2	
Материал полок	Закаленное стекло	Закаленное стекло	Закаленное стекло	Закаленное стекло	Закаленное стекло
<b>Преимущества</b>					
Дизайн	SwingLine	SwingLine	SwingLine	SwingLine	SwingDesign
Дверь / корпус	Белая / белый	Белая / белый	Белая / белый	Белая / белый	Белая / белый
Ручка / с толкателем	Из пластика / •	Из пластика / •	Из пластика / •	Из пластика / •	Эргономичная ручка / -
Сторона открывания двери	Правая, перенавешиваемая	Правая, перенавешиваемая	Правая, перенавешиваемая	Правая, перенавешиваемая	Правая, перенавешиваемая
Регулируемые ножки / транспортиров. ролики, ручки	2 / сзади	2 / сзади	2 / сзади	2 / сзади	2 / -
Универс. монтаж благодаря фронтальной вентиляции	•	•	•	•	•
<b>Размеры</b>					
Высота / ширина / глубина в см	184,1 / 60,0 / 63,0 <sup>1</sup>	164,4 / 60,0 / 63,0 <sup>1</sup>	144,7 / 60,0 / 63,0 <sup>1</sup>	125 / 60,0 / 63,0 <sup>1</sup>	63,1 / 55,3 / 62,4

GNP 3056



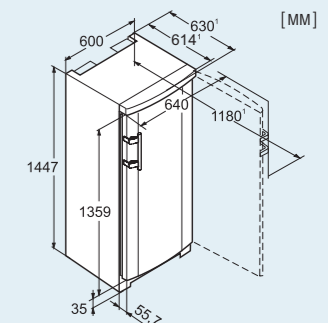
Высота 184,1 см / ширина 60 см / глубина 63 см<sup>1</sup>

GNP 2756



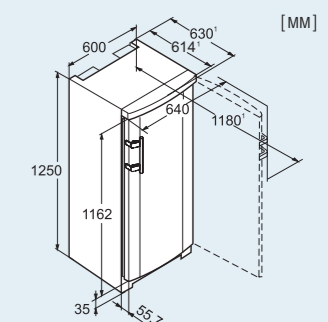
Высота 164,4 см / ширина 60 см / глубина 63 см<sup>1</sup>

GNP 2356



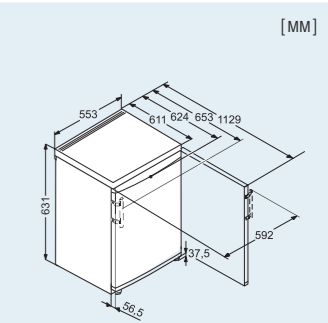
Высота 145 см / ширина 60 см / глубина 66,5 см<sup>1</sup>

GNP 1956



Высота 125 см / ширина 60 см / глубина 63 см<sup>1</sup>

GX 823



Высота 63,1 см / ширина 55,3 см / глубина 62,4 см<sup>1</sup>

<sup>1</sup> Энергетическая эффективность, заявленная производителем, может быть достигнута в случае установки ограничителей на заднюю стенку прибора. Ограничители увеличивают глубину прибора на 3,5 см. Отказ от использования ограничителей не отразится на корректной работе прибора, однако уровень потребления электроэнергии несколько увеличится.



Узнайте больше о винных шкафах Liebherr на [wein.liebherr.com](http://wein.liebherr.com)

WTes 5872

## Отличное решение для ценителей вина

### Винные мультитемпературные шкафы серии Vinidor



от +5 °С до +20 °С

от +5 °С до +20 °С

от +5 °С до +20 °С

Эти устройства имеют две или три температурные зоны, для которых независимо друг от друга можно устанавливать требуемую температуру в диапазоне от +5 °С до +20 °С. Таким образом, в приборе с тремя температурными зонами могут одновременно храниться при оптимальных температурах сервировки

красные, белые и шампанские вина. Кроме того, шкафы Vinidor обеспечивают идеальные климатические условия для длительного хранения вин.

Высота ниши/ширина прибора		178	122	88	82-87	70	60
Серия Vinidor	Стр.						
Температурные винные шкафы серии Vinidor							
EWTgb 3583	110	•					
EWTgw 3583	110	•					
EWTdf 3553	110	•					
EWTgb 2383	111		•				
EWTgw 2383	111		•				
EWTdf 2353	111		•				
EWTgb 1683	112			•			
EWTgw 1683	112			•			
EWTdf 1653	112			•			
Встраиваемые под столешницу					•		
UWTgb 1682	113				•		
UWTes 1672	113				•		
Отдельно стоящие						•	
WTes 5872	114					•	
WTes 5972	114					•	
WTpes 5972	115					•	
WTes 1672	115						•

### Винные климатические шкафы серии GrandCru



от +5 °С до +20 °С

Винные климатические шкафы обеспечивают условия хранения, аналогичные винному погребу. В связи с этим они являются идеальным выбором как для длительного хранения, так и для хранения больших запасов вин с неизменным достижением требуемой температуры

сервировки. Температуру по мере необходимости можно регулировать от +5 °С до +20 °С, и она равномерно и постоянно поддерживается во всем внутреннем объеме.

Высота ниши/ширина прибора		82-87	45	75	70	42,5
Серия GrandCru	Стр.					
Встр. под столешн.						
UWKes 1752	116	•				
Встраиваемые в нишу						
WKEes 553	116		•			
WKEgb 582	117		•			
WKEgw 582	117		•			
Отдельно стоящие						
Wkt 6451	118			•		
Wkt 5552	119				•	
WKes 4552	119				•	
Wkt 4552	119				•	
WKes 653	121					•

Данные приборы предназначены исключительно для хранения вина. Максимальная вместимость для бутылок бордо (0,75 л) определяется в соответствии с нормой NF H 35-124 (высота 300,5 мм, диаметр 76,1 мм).

Данные по энергопотреблению: энергопотребление определено в соответствии со стандартом EN 62552:2013, при внешней температуре +25 °С, отключенном внутреннем освещении и внутренней температуре +12 °С.

Температура окружающей среды для приборов соответствующих климатических классов:  
**SN** – от +10 °С до +32 °С; **N** – от +16 °С до +32 °С;  
**ST** – от +16 °С до +38 °С; **T** – от +16 °С до +43 °С



### Side by Side

Винные шкафы можно прекрасно комбинировать с другими устройствами или холодильниками и морозильниками. На фото: температурный винный шкаф (EWTgw 3583), морозильная камера (SIGN 3586) и холодильная камера (KB 3560). Более подробная информация о дизайне Side-by-Side на страницах 10-13.

## Преимущества винных шкафов



Удобная система точного электронного управления с **цифровой индикацией температуры** встроена в изоляционную панель винных шкафов серии Vinidor. Сигнализация сразу информирует о неплотно закрытой двери или повышении температуры. Функция «защита от детей» позволяет предотвратить случайное выключение винного шкафа.



Посторонние запахи при их долгом воздействии могут неблагоприятно отразиться на качестве вин. В винных шкафах Liebherr свежий воздух подается через легко заменяемые **фильтры из активированного угля**. В шкафах серии Vinidor для каждой из температурных зон устанавливается отдельный угольный фильтр.



Благодаря **влажности воздуха** от 50% до 80% в винных шкафах Liebherr создаются оптимальные условия, с которыми вино будет «дышать» и пробки бутылок всегда будут оставаться эластичными.



Шкафы серии Vinidor оборудованы полками из натурального дерева, которые установлены на **телескопических направляющих**. Изготовленные вручную полки идеально подходят для хранения стандартных бутылок (типа бордо) и при этом обеспечивают хороший обзор и удобный доступ к бутылкам. Применение Slip-системы позволяет легко упорядочить винные запасы.



Хранение вин в зеленых или коричневых бутылках не является достаточным для защиты от света. Чтобы свести его к минимуму, винные шкафы Liebherr оснащаются **тонированными стеклоклетками с защитой от УФ-излучения**. Благодаря этому винные запасы всегда будут под защитой.



Даже малейшие колебания могут помешать созреванию вина и нарушить процесс выпадения в осадок дубильных веществ. **Специально разработанные** для винных шкафов Liebherr **компрессоры** с минимальным уровнем вибрации позаботятся об особо бережном хранении вин.



Все шкафы серии Vinidor оснащаются инновационным **светодиодным внутренним освещением** с режимом плавного затемнения. В каждой температурной зоне установлена светодиодная лампа. Данная технология обеспечивает равномерное освещение всего внутреннего пространства шкафа. Благодаря минимальному тепловому излучению светодиодов, освещение можно оставлять включенным в течение длительного времени.



**Встроенный амортизирующий доводчик SoftSystem** обеспечивает плавное закрывание двери. Таким образом гарантируется исключительно мягкое и плавное ее закрывание без вибрации, которая отрицательно сказывается на качестве вина. Дверь закрывается автоматически, если угол открытия составляет около 45° (во встраиваемых шкафах 30°).



Специальная **демонстрационная полка** позволяет проводить презентацию вин особенно эффектно, а также хранить уже открытые бутылки. С помощью гибкой системы можно разместить в горизонтальном положении до 6 бутылок - в передней или задней частях. Если модель не оснащается подобной полкой, то ее при необходимости можно заказать в качестве аксессуара.

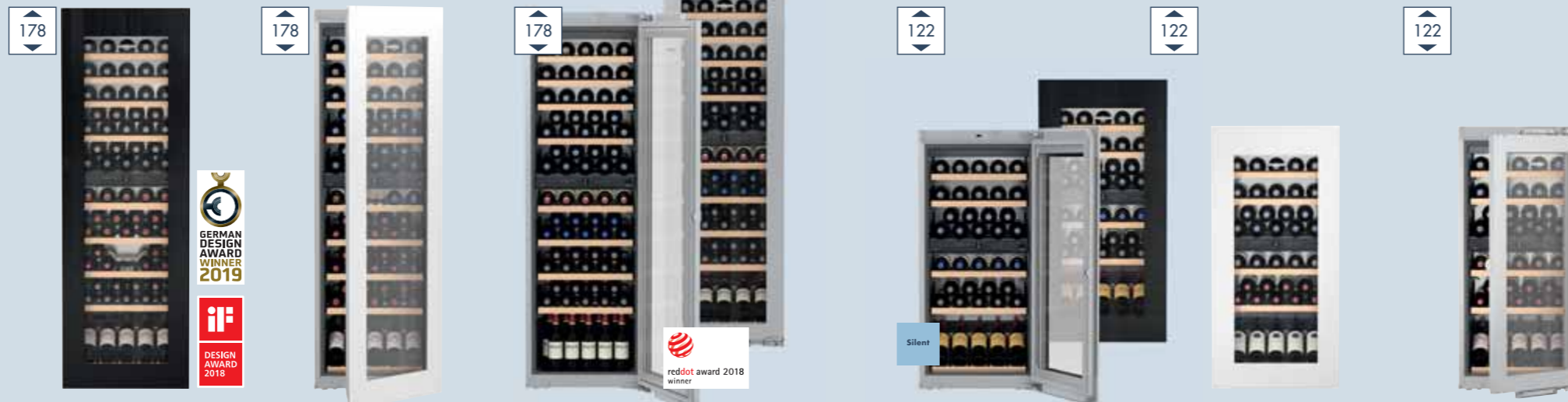
Данные приборы предназначены исключительно для хранения вина. Максимальная вместимость для бутылок бордо (0,75 л) определяется в соответствии с нормой NF H 35-124 (высота 300,5 мм, диаметр 76,1 мм).

Данные по энергопотреблению: энергопотребление определено в соответствии со стандартом EN 62552:2013, при внешней температуре +25 °C, отключенном внутреннем освещении и внутренней температуре +12 °C.

Изображенные детали интерьера относятся к конкретной модели, пожалуйста, смотрите описание.

Температура окружающей среды для приборов соответствующих климатических классов:  
**SN** – от +10 °C до +32 °C; **N** – от +16 °C до +32 °C;  
**ST** – от +16 °C до +38 °C; **T** – от +16 °C до +43 °C

Температурные винные шкафы  
серии Vinidor



Silent

EWTgb 3583 Vinidor	EWTgw 3583 Vinidor	EWTdf 3553 Vinidor	EWTgb 2383 Vinidor	EWTgw 2383 Vinidor	EWTdf 2353 Vinidor
LED Wine Tip Open Soft System Telescopic Rails	LED Wine Tip Open Soft System Telescopic Rails	LED Wine Soft System Telescopic Rails	LED Wine Tip Open Soft System Telescopic Rails	LED Wine Tip Open Soft System Telescopic Rails	LED Wine Soft System Telescopic Rails

Тип прибора	Встраиваемый в нишу	Встраиваемый в нишу	Встраиваемый в нишу	Встраиваемый в нишу	Встраиваемый в нишу
Крепление двери	Вровень с поверхностью	Вровень с поверхностью	Система door on door	Вровень с поверхностью	Система door on door
Максимальное количество бутылок 0,75 л	83	83	80	51	48
Общий / полезный объем	307 / 271 л	307 / 271 л	289 / 254 л	195 / 169 л	183 / 158 л
Класс энергопотребления (расход эн. за год / за сутки)	<A>	<A>	<A>	<A>	<A>
Расход эн. за год / за сутки	162 / 0,442 кВт.ч	162 / 0,442 кВт.ч	162 / 0,443 кВт.ч	152 / 0,414 кВт.ч	152 / 0,416 кВт.ч
Уровень шума	34 дБ(А)	34 дБ(А)	34 дБ(А)	32 дБ(А)	34 дБ(А)
Климатический класс	SN	SN	SN-ST	SN	SN-ST
Напряжение / сила тока	220-240 В~ / 1,0 А	220-240 В~ / 1,0 А	220-240 В~ / 1,0 А	220-240 В~ / 1,0 А	220-240 В~ / 1,0 А

Электронная система управления	
Тип	ЖК-дисплей
Управление / расположение	Сенсорное / за дверью
Температурные зоны	2
Диапазон регулировки температуры	от +5 °С до +20 °С
Независимые холодильные контуры	2
Сигнализация неисправности	Оптическая и акустическая
Сигнализация неплотно закрытой двери	Акустическая
Защита от детей	•

Винное отделение	
Размораживание	Автоматическое
Циркуляционное охлаждение	•
Подача свежего воздуха через фильтр из активир. угля	•
Поддержание влажности посредством	Вентилятора
Освещение	Светодиодное
Постоянное / с возможностью плавного отключения	•
Материал полок	Натуральное дерево
Общее количество полок	10
из них на телескопических направляющих	8
из них демонстрационных	1

Размеры	
Размеры ниши (высота / ширина / глубина) в см	177,2-178 / 56-57 / мин. 55,0
Внутренние размеры в см (В/Ш/Г)	159,9 / 46,4 / 39,3
Сторона открывания двери	Правая, перенавешиваемая

Преимущества	
Боковые стенки	Серебристые
Дверь	Со стеклопакетом, с черной рамой
Сменный уплотнитель двери	•
Технология TipOpen	•
Softsystem	•

Серебристые	Серебристые	Серебристые	Серебристые	Серебристые	Серебристые
Со стеклопакетом, с черной рамой	Со стеклопакетом, с белой рамой	Со стеклопакетом, требуется установка декоративной фасадной рамки <sup>1</sup>	Со стеклопакетом, с черной рамой	Со стеклопакетом, с белой рамой	Со стеклопакетом, требуется установка декоративной фасадной рамки <sup>1</sup>
•	•	•	•	•	•
•	•	•	•	•	•
•	•	•	•	•	•

<sup>1</sup> Фасадная рамка из нержавеющей стали может быть заказана в качестве аксессуара или её можно заказать на мебельной фабрике в дизайне вашего интерьера.

**EWTgb 3583**  
**EWTgw 3583** [MM]

\* Рекомендуется 560 мм  
Размеры двери: Ш / В / Г: 595 / 1816 / 19 мм

**EWTdf 3553** [MM]

\* Рекомендуется 560 мм  
\*\* Изображение с установленной фасадной рамкой из нерж. стали (дополнительный аксессуар, приобретается отдельно)  
Размеры двери: Ш / В / Г: 595 / 1816 / 19 мм

**EWTgb 2383**  
**EWTgw 2383** [MM]

\* Рекомендуется 560 мм  
Размеры двери: Ш / В / Г: 595 / 1233 / 19 мм

**EWTdf 2353** [MM]

\* Рекомендуется 560 мм  
\*\* Изображение с установленной фасадной рамкой из нерж. стали (дополнительный аксессуар, приобретается отдельно)  
Размеры двери: Ш / В / Г: 595 / 1233 / 19 мм



Температурные винные шкафы  
серии Vinidor

88

88

88



EWTGb 1683 Vinidor
LED Wine Tip Open Soft System Telescopic Rails

EWTGw 1683 Vinidor
LED Wine Tip Open Soft System Telescopic Rails

EWTdf 1653 Vinidor
LED Wine Soft System Telescopic Rails

Тип прибора
Крепление двери
Максимальное количество бутылок 0,75 л
Общий / полезный объем
Класс энергопотребления (расход эн. за год / за сутки)
Расход эн. за год / за сутки
Уровень шума
Климатический класс
Напряжение / сила тока

Встраиваемый в нишу
Вровень с поверхностью
33
125 / 104 л
<A>
145 / 0,396 кВт.ч
34 дБ(A)
SN
220-240 В~ / 1,0 А

Встраиваемый в нишу
Вровень с поверхностью
33
125 / 104 л
<A>
145 / 0,396 кВт.ч
34 дБ(A)
SN
220-240 В~ / 1,0 А

Встраиваемый в нишу
Система door on door
30
117 / 97 л
<A>
144 / 0,397 кВт.ч
34 дБ(A)
SN-ST
220-240 В~ / 1,0 А

Электронная система управления
Тип
Управление / расположение
Температурные зоны
Диапазон регулировки температуры
Независимые холодильные контуры
Сигнализация неисправности
Сигнализация неплотно закрытой двери
Защита от детей

ЖК-дисплей
Сенсорное / за дверью
2
от +5 °С до +20 °С
2
Оптическая и акустическая
Акустическая
•

ЖК-дисплей
Сенсорное / за дверью
2
от +5 °С до +20 °С
2
Оптическая и акустическая
Акустическая
•

ЖК-дисплей
Сенсорное / за дверью
2
от +5 °С до +20 °С
2
Оптическая и акустическая
Акустическая
•

Винное отделение
Размораживание
Циркуляционное охлаждение
Подача свежего воздуха через фильтр из активир. угля
Поддержание влажности посредством
Освещение
Постоянное / с возможностью плавного отключения
Материал полок
Общее количество полок
из них на телескопических направляющих
из них демонстрационных

Автоматическое
•
Вентилятора
Светодиодное
•
Натуральное дерево
4
2
1

Автоматическое
•
Вентилятора
Светодиодное
•
Натуральное дерево
4
2
1

Автоматическое
•
Вентилятора
Светодиодное
•
Натуральное дерево
4
2
1

Размеры
Размеры ниши (высота / ширина / глубина) в см
Внутренние размеры в см (В/Ш/Г)
Сторона открывания двери

87,4-89 / 56-57 / мин. 55,0
70,1 / 46,4 / 39,3
Правая, перенавешиваемая

87,4-89 / 56-57 / мин. 55,0
70,1 / 46,4 / 39,3
Правая, перенавешиваемая

87,4-89 / 56-57 / мин. 55,0
70,1 / 46,4 / 39,3
Правая, перенавешиваемая

Преимущества
Боковые стенки
Дверь
Сменный уплотнитель двери
Технология TipOpen
Ручка
Softsystem
Замок
Регулируемый по высоте цоколь

Серебристые
Со стеклопакетом, с черной рамой
•
•
•

Серебристые
Со стеклопакетом, с белой рамой
•
•
•

Серебристые
Со стеклопакетом, требуется установка декоративной фасадной рамки <sup>1</sup>
•
•
•

<sup>1</sup> Фасадная рамка из нержавеющей стали может быть заказана в качестве аксессуара или её можно заказать на мебельной фабрике в дизайне вашего интерьера.

Встраиваемые под  
столешницу винные шкафы  
серии Vinidor

82-87

82-87



UWGTb 1682 Vinidor
LED Wine Tip Open Soft System Telescopic Rails

UWTeS 1672 Vinidor
LED Wine Telescopic Rails

Встраиваемый под столешницу
Вровень с поверхностью
34
123 / 94 л
<A>
144 / 0,392 кВт.ч
36 дБ(A)
SN-ST
220-240 В~ / 1,5 А

Встраиваемый под столешницу
Вровень с поверхностью
34
123 / 94 л
<B>
196 / 0,535 кВт.ч
38 дБ(A)
SN-ST
220-240 В~ / 0,8 А

ЖК-дисплей с цифровой индикацией температуры для каждой зоны
Сенсорное / за дверью
2
от +5 °С до +20 °С
2
Оптическая и акустическая
Акустическая
•

Система MagicEye с цифровой индикацией температуры для каждой зоны
В виде клавиш / внутри камеры
2
от +5 °С до +20 °С
2
Оптическая и акустическая
Акустическая
•

Автоматическое
•
Вентилятора
Светодиодное
•
Натуральное дерево
5
3

Автоматическое
•
Вентилятора
Светодиодное
•
Натуральное дерево
5
3

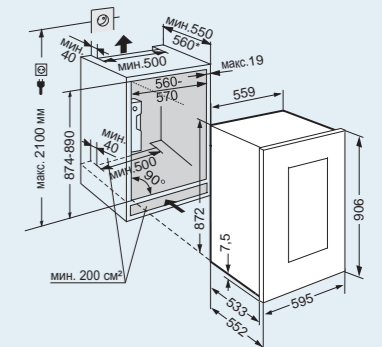
82-87 / 60 / мин. 58,0
55 / 51 / 44
Правая, перенавешиваемая

82-87 / 60 / мин. 58,0
55 / 51 / 44
Правая, перенавешиваемая

Серебристые
Со стеклопакетом, с черной рамой
•
•
•
•

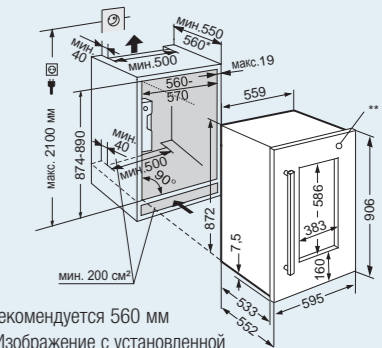
Серебристые
Со стеклопакетом в раме из нержавеющей стали
•
Из алюминия
•
•

EWTGb 1683  
EWTGw 1683 [мм]



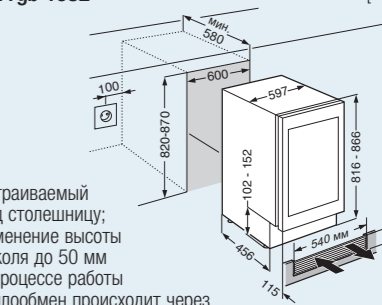
\* Рекомендуется 560 мм  
Размеры двери: Ш / В / Г: 595 / 906 / 19 мм

EWTdf 1653 [мм]



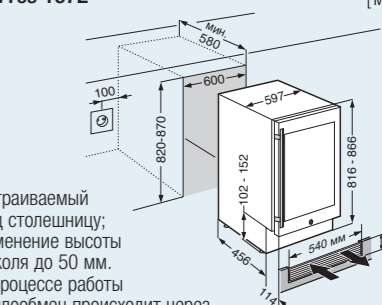
\* Рекомендуется 560 мм  
\*\* Изображение с установленной фасадной рамкой из нерж. стали (дополнительный аксессуар, приобретается отдельно)  
Размеры двери: Ш / В / Г: 595 / 906 / 19 мм

UWGTb 1682 [мм]



Встраиваемый под столешницу; изменение высоты цоколя до 50 мм  
В процессе работы теплообмен происходит через цоколь, поэтому не нужно предусматривать вентиляционную решетку в рабочей поверхности. Стеклопакет без рамы и ручки.  
Размеры двери, мм: ширина / высота / глубина 596 / 717 / 39 мм.

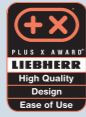
UWTeS 1672 [мм]



Встраиваемый под столешницу; изменение высоты цоколя до 50 мм.  
В процессе работы теплообмен происходит через цоколь, поэтому не нужно предусматривать вентиляционную решетку в рабочей поверхности. Стеклопакет в раме из нержавеющей стали.  
Размеры двери, мм: ширина / высота / глубина 592 / 716 / 38 мм.

Температурные винные шкафы  
серии Vinidor

70



70



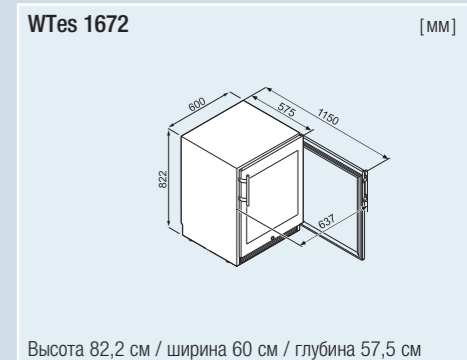
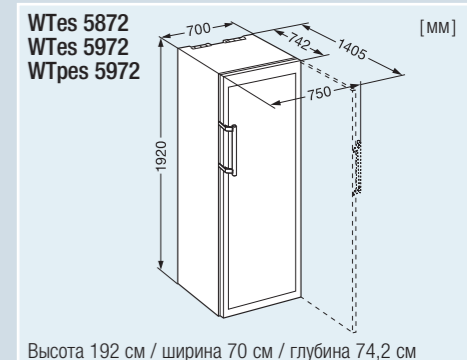
70



60



	WTeS 5872 Vinidor	WTeS 5972 Vinidor	WTpes 5972 Vinidor	WTeS 1672 Vinidor
	LED Wine Soft System Telescopic Rails	LED Wine Soft System Telescopic Rails	LED Wine Telescopic Rails	LED Wine Telescopic Rails
Тип прибора	Отдельно стоящий	Отдельно стоящий	Отдельно стоящий	Отдельно стоящий
Максимальное количество бутылок 0,75 л	178	211	155	34
Общий / полезный объем	578 / 496 л	593 / 516 л	593 / 516 л	123 / 95 л
Класс энергопотребления (расход эн. за год / за сутки)	<A>	<A>	<A>	<A>
Расход эн. за год / за сутки	180 / 0,493 кВт.ч	182 / 0,498 кВт.ч	182 / 0,498 кВт.ч	137 / 0,375 кВт.ч
Уровень шума	38 дБ(А)	38 дБ(А)	38 дБ(А)	38 дБ(А)
Климатический класс	SN-ST	SN-ST	SN-ST	SN-ST
Напряжение / сила тока	220-240 В~ / 1,5 А	220-240 В~ / 1,0 А	220-240 В~ / 1,0 А	220-240 В~ / 1,5 А
<b>Электронная система управления</b>				
Тип	ЖК-дисплей с цифровой индикацией температуры для каждой зоны	ЖК-дисплей с цифровой индикацией температуры для каждой зоны	ЖК-дисплей с цифровой индикацией температуры для каждой зоны	Система MagicEye с цифровой индикацией температуры для каждой зоны
Управление / расположение	Сенсорное / за дверью	Сенсорное / за дверью	Сенсорное / за дверью	Сенсорное / за дверью
Температурные зоны	3	2	2	2
Диапазон регулировки температуры	от +5 °С до +20 °С	от +5 °С до +20 °С	от +5 °С до +20 °С	от +5 °С до +20 °С
Независимые холодильные контуры	3	2	2	2
Сигнализация неисправности	Оптическая и акустическая	Оптическая и акустическая	Оптическая и акустическая	Оптическая и акустическая
Сигнализация неплотно закрытой двери	Акустическая	Акустическая	Акустическая	Акустическая
Защита от детей	•	•	•	•
<b>Винное отделение</b>				
Размораживание	Автоматическое	Автоматическое	Автоматическое	Автоматическое
Циркуляционное охлаждение	•	•	•	•
Подача свежего воздуха через фильтр из активир. угля	•	•	•	•
Поддержание влажности посредством	Вентилятора	Вентилятора	Вентилятора	Вентилятора
Освещение	Светодиодное	Светодиодное	Светодиодное	Светодиодное
Постоянное / с возможностью плавного отключения	•	•	•	•
Материал полок	Натуральное дерево	Натуральное дерево	Натуральное дерево	Натуральное дерево
Общее количество полок	13	10	6	5
из них на телескопических направляющих	10	8	5	3
из них демонстрационных	1	1		
из них выдвижные для вертикального хранения бутылок			2	
<b>Размеры</b>				
Высота / ширина / глубина вкл. расстояние до стены в см	192 / 70,0 / 74,2	192 / 70,0 / 74,2	192 / 70,0 / 74,2	82,2 / 59,8 / 57,5
Внутренние размеры в см (В/Ш/Г)	169,5 / 56 / 52	169,5 / 56 / 52	169,5 / 56 / 52	55 / 51 / 44
Сторона открывания двери	Правая, перенавешиваемая	Правая, перенавешиваемая	Правая, перенавешиваемая	Правая, перенавешиваемая
<b>Преимущества</b>				
Дизайн	HardLine	HardLine	HardLine	HardLine
Боковые стенки	Нерж. сталь	Нерж. сталь	Нерж. сталь	Нерж. сталь
Дверь	Со стеклопакетом в раме из нержавеющей	Со стеклопакетом в раме из нержавеющей	Со стеклопакетом в раме из нержавеющей	Со стеклопакетом в раме из нержавеющей
Сменный уплотнитель двери	•	•	•	•
Ручка / с толкателем	Из алюминия / •	Из алюминия / •	Из нержавеющей стали / -	Из алюминия / -
Softsystem	•	•	•	•
Замок	•	•	•	•



82-87

45

45

45



### UWKes 1752 GrandCru

LED Wine Telescopic Rails

Встраиваемый под столешницу  
Вровень с поверхностью  
46  
135 / 110 л  
A  
145 / 0,396 кВт.ч  
38 дБ(A)  
SN-ST  
220-240 В~ / 0,8 А

### WKEes 553 GrandCru

LED Wine Telescopic Rails

Встраиваемый в нишу  
Вровень с поверхностью  
18 \*  
48 / 46 л  
A  
130 / 0,356 кВт.ч  
34 дБ(A)  
SN  
220-240 В~ / 0,5 А

### WKEgb 582 GrandCru

A+ LED Wine Tip Open Soft System Telescopic Rails

Встраиваемый в нишу  
Вровень с поверхностью  
18 \*\*  
48 / 46 л  
A  
106 / 0,290 кВт.ч  
34 дБ(A)  
SN-ST  
220-240 В~ / 0,5 А

### WKEgw 582 GrandCru

A+ LED Wine Tip Open Soft System Telescopic Rails

Встраиваемый в нишу  
Вровень с поверхностью  
18 \*\*  
48 / 46 л  
A  
106 / 0,290 кВт.ч  
34 дБ(A)  
SN-ST  
220-240 В~ / 0,5 А

Тип прибора  
Крепление двери  
Максимальное количество бутылок 0,75 л  
Общий / полезный объем  
Класс энергопотребления (расход эн. за год / за сутки)  
Расход эн. за год / за сутки  
Уровень шума  
Климатический класс  
Напряжение / сила тока

#### Электронная система управления

Тип  
Управление / расположение  
Температурные зоны  
Диапазон регулировки температуры  
Независимые холодильные контуры  
Сигнализация неисправности  
Сигнализация неплотно закрытой двери  
Защита от детей

#### Винное отделение

Размораживание  
Циркуляционное охлаждение  
Подача свежего воздуха через фильтр из активир. угля  
Поддержание влажности посредством  
Освещение  
Постоянное / с возможностью плавного отключения  
Материал полок  
Общее количество полок  
из них на телескопических направляющих

#### Размеры

Размеры ниши (высота / ширина / глубина) в см  
Внутренние размеры в см (В/Ш/Г)  
Сторона открывания двери

#### Преимущества

Боковые стенки  
Дверь  
Сменный уплотнитель двери  
Технология TipOpen  
Откидная дверь  
Ручка / с толкателем  
Softsystem  
Замок  
Регулируемый по высоте цоколь

Система MagicEye с цифровой индикацией температуры  
В виде клавиш / внутри камеры  
1  
от +5 °С до +20 °С  
1  
Оптическая и акустическая  
Акустическая

ЖК-дисплей с цифровой индикацией температуры  
Сенсорное / за дверью  
1  
от +5 °С до +20 °С  
1  
Оптическая и акустическая  
Акустическая

ЖК-дисплей с цифровой индикацией температуры  
Сенсорное / за дверью  
1  
от +5 °С до +20 °С  
1  
Оптическая и акустическая  
Акустическая

ЖК-дисплей с цифровой индикацией температуры  
Сенсорное / за дверью  
1  
от +5 °С до +20 °С  
1  
Оптическая и акустическая  
Акустическая

#### Автоматическое

Вентилятора  
Светодиодное  
Натуральное дерево  
4  
3

#### Автоматическое

Вентилятора  
Светодиодное  
Натуральное дерево  
3  
2

#### Автоматическое

Вентилятора  
Светодиодное  
Натуральное дерево  
3  
2

#### Автоматическое

Вентилятора  
Светодиодное  
Натуральное дерево  
3  
2

Серебристые  
Со стеклопакетом в раме из нержавеющей

Серебристые  
Со стеклопакетом в раме из нержавеющей

Белые  
Вровень с поверхностью, с черной рамкой

Белые  
Вровень с поверхностью, с белой рамкой

Из алюминия / -

Встроенная ручка / -

-

-

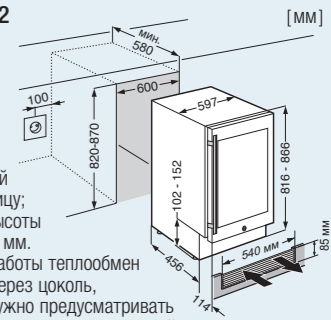
\* Максимальное количество бутылок бордо при продольном хранении – 18 шт. Более высокие бутылки можно хранить поперечно (макс. количество бутылок типа бордо – 12 шт.), в модели WKEes 553 для этого необходимо использовать специальные ограничители.

\*\* Макс. 18 бутылок бордо при продольном размещении, возможно хранение более высоких бутылок в поперечном положении (макс. 12 шт.). Пожалуйста, учитывайте внутренние размеры.

\*\*\* На схеме представлена установка винного шкафа и контейнера сомелье (аксессуар, приобретается отдельно). При данном типе монтажа высота ниши составляет 600 мм.

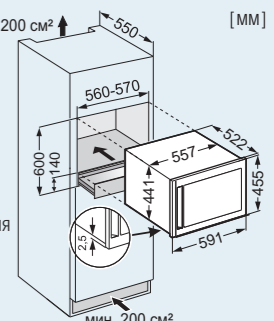
### UWKes 1752

Встраиваемый под столешницу; изменение высоты цоколя до 50 мм. В процессе работы теплообмен происходит через цоколь, поэтому не нужно предусматривать вентиляционную решетку в рабочей поверхности. Стеклопакет в раме из нержавеющей стали. Размеры двери, мм: высота / ширина / глубина 716 / 592 / 38 мм.



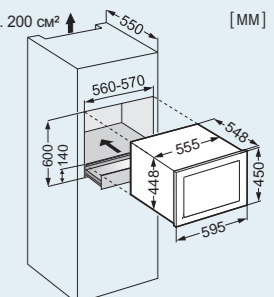
### WKEes 553 \*\*\*

Внимание! Вентиляция всегда сверху. При установке под рабочую поверхность необходима вентиляционная решетка. Стеклопакет в раме из нержавеющей стали. Размеры двери, мм: высота / ширина / глубина 455 / 591 / 16 мм



### WKEgb 582 \*\*\*

Внимание: Подача воздуха осуществляется под дверью прибора. Его доступ над мебельным цоколем является преимуществом, однако необязателен. Фронтальная часть двери полностью выполнена из стекла. Дверь со стеклопакетом без ручки. Размеры двери, мм: высота / ширина / глубина 450 / 595 / 35 мм



\* Максимальное количество бутылок бордо при продольном хранении – 18 шт. Более высокие бутылки можно хранить поперечно (макс. количество бутылок типа бордо – 12 шт.), для этого необходимо использовать специальные ограничители.

\*\* Максимальное количество бутылок бордо при продольном хранении – 18 шт. Более высокие бутылки можно хранить поперечно (макс. количество бутылок типа бордо – 12 шт.). Пожалуйста, учитывайте внутренние размеры (см. схему встраивания)

## Климатические винные шкафы GrandCru

75



70



70



70



WKt 6451 GrandCru

A+ LED Wine

WKt 5552 GrandCru

A+ LED Wine

WKes 4552 GrandCru

A+ LED Wine

WKt 4552 GrandCru

A+ LED Wine

Тип прибора
Максимальное количество бутылок 0,75 л
Общий / полезный объем
Класс энергопотребления (расход эн. за год / за сутки)
Расход эн. за год / за сутки
Уровень шума
Климатический класс
Напряжение / сила тока

### Электронная система управления

Тип
Управление / расположение
Температурные зоны
Диапазон регулировки температуры
Независимые холодильные контуры
Сигнализация неисправности
Сигнализация неплотно закрытой двери
Защита от детей

### Винное отделение

Размораживание
Циркуляционное охлаждение
Подача свежего воздуха через фильтр из активир. угля
Поддержание влажности посредством
Освещение
Постоянное / с возможностью плавного отключения
Материал полок
Регулируемые по высоте полки
Общее количество полок

### Размеры

Высота / ширина / глубина вкл. расстояние до стены в см
Внутренние размеры в см (В/Ш/Г)
Сторона открывания двери

### Преимущества

Дизайн
Боковые стенки
Дверь
Сменный уплотнитель двери
Ручка / с толкателем
Замок

Отдельно стоящий
312
666 / 625 л
<A+>
108 / 0,294 кВт.ч
41 дБ(А)
SN-T
220-240 В~ / 1,0 А

Система MagicEye с цифровой индикацией температуры
В виде клавиш / фронтальная панель
1
от +5 °С до +20 °С
1
Оптическая и акустическая
Акустическая
•

Автоматическое
•
•
Вентилятора
Светодиодное
Натуральное дерево
•
7

193 / 74,7 / 75,9
170 / 61,5 / 56
Правая, перенавешиваемая

SwingLine
Терра
Сталь, терра
Из алюминия / •
•

Отдельно стоящий
253
573 / 525 л
<A+>
140 / 0,382 кВт.ч
41 дБ(А)
SN-ST
220-240 В~ / 1,0 А

Система MagicEye с цифровой индикацией температуры
В виде клавиш / внутри камеры
1
от +5 °С до +20 °С
1
Оптическая и акустическая
Акустическая
•

Автоматическое
•
•
Вентилятора
Светодиодное
Натуральное дерево
•
7

192 / 70,0 / 74,2
164 / 57,8 / 58,5
Правая, перенавешиваемая

HardLine
Терра
Со стеклопакетом, цвет рамы - терра
Из алюминия / •
•

Отдельно стоящий
201
478 / 435 л
<A+>
133 / 0,364 кВт.ч
41 дБ(А)
SN-ST
220-240 В~ / 1,0 А

Система MagicEye с цифровой индикацией температуры
В виде клавиш / внутри камеры
1
от +5 °С до +20 °С
1
Оптическая и акустическая
Акустическая
•

Автоматическое
•
•
Вентилятора
Светодиодное
Натуральное дерево
•
6

165 / 70,0 / 74,2
137 / 57,8 / 58,5
Правая, перенавешиваемая

HardLine
Нерж. сталь
Со стеклопакетом в раме из нержавеющей
Из алюминия / •
•

Отдельно стоящий
201
478 / 435 л
<A+>
133 / 0,364 кВт.ч
41 дБ(А)
SN-ST
220-240 В~ / 1,0 А

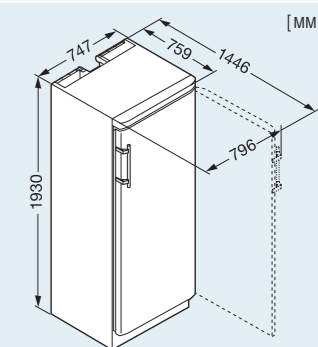
Система MagicEye с цифровой индикацией температуры
В виде клавиш / внутри камеры
1
от +5 °С до +20 °С
1
Оптическая и акустическая
Акустическая
•

Автоматическое
•
•
Вентилятора
Светодиодное
Натуральное дерево
•
6

165 / 70,0 / 74,2
137 / 57,8 / 58,5
Правая, перенавешиваемая

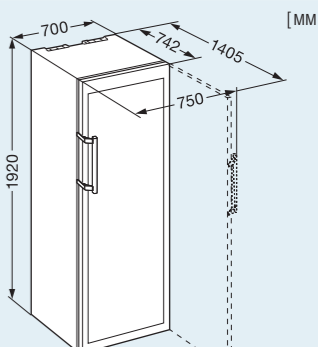
HardLine
Терра
Со стеклопакетом, цвет рамы - терра
Из алюминия / •
•

WKt 6451



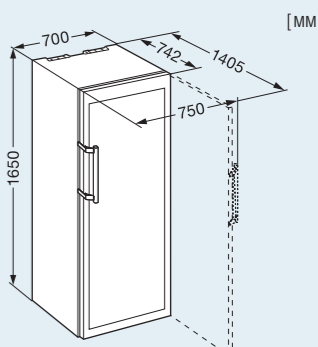
Высота 193 см / ширина 74,7 см / глубина 75,9 см

WKt 5552



Высота 192 см / ширина 70 см / глубина 74,2 см

WKes 4552  
WKt 4552



Высота 165 см / ширина 70 см / глубина 74,2 см

WKt 6451

1 Данные приборы предназначены исключительно для хранения вина. Максимальная вместимость для бутылок бордо (0,75 л) определяется в соответствии с нормой NF H 35-124 (высота 300,5 мм, диаметр 76,1 мм).

Полную информацию о классах энергетической эффективности вы можете найти на странице 3.

## Дизайн и стиль



WKes 653



ZKes 453

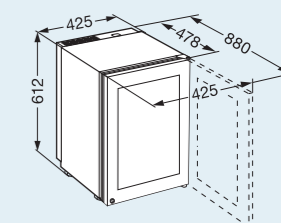


WKes 653 GrandCru	ZKes 453 Humidor	CMes 502
A <sup>++</sup> LED Wine Smart Steel	LED Cigar Smart Steel	A <sup>+</sup> Smart Steel
Отдельно стоящий	Отдельно стоящий	Отдельно стоящий
12		
56 / 38 л	43 / 39 л	45 / 42 л
<A>		<A>
75 / 0,205 кВт.ч	162 / 0,443 кВт.ч	107 / 0,293 кВт.ч
40 дБ(А)	40 дБ(А)	35 дБ(А)
SN	N	SN-ST
220-240 В~ / 1,0 А	220-240 В~ / 0,5 А	220-240 В~ / 0,5 А
<b>Электронная система управления</b>		
Тип		
ЖК-дисплей с цифровой индикацией температуры	ЖК-дисплей с цифровой индикацией температуры и влажности	Механическое
Сенсорное / за дверью	Сенсорное / за дверью	Поворотный регулятор / снаружи
1	1	1
от +5 °С до +20 °С	от +16 °С до +20 °С	от +2 °С до +10 °С
1	1	1
Оптическая и акустическая	Оптическая и акустическая	
Акустическая	Акустическая	
Автоматическое	Автоматическое	Автоматическое
•	•	
•	•	
Вентилятора	Вентилятора	
	68% - 75%	
Светодиодное	Светодиодное	Светодиодное
• / •	• / •	• / •
Натуральное дерево	Испанский кедр	Оцинкованные решетки
3	2	3
61,2 / 42,5 / 47,8	61,2 / 42,5 / 47,8	61,2 / 42,5 / 45,0
37 / 35 / 31	34 / 30 / 27,4	
Правая, перенавешиваемая	Правая, перенавешиваемая	Правая, перенавешиваемая
<b>Преимущества</b>		
Дизайн		
Боковые стенки		
Дверь		
HardLine	HardLine	HardLine
Нерж. сталь	Нерж. сталь	Нерж. сталь
Со стеклопакетом в раме из нержавеющей стали с покр. SmartSteel	Со стеклопакетом в раме из нержавеющей стали с покр. SmartSteel	Со стеклопакетом в раме из нержавеющей стали с покр. SmartSteel
•	•	•
•	•	•
4	4	2
•	•	•
•		
Замок		
Сменный уплотнитель двери		
Ножки, регулируемые по высоте		
Возможность монтажа на стену		
Контейнер для хранения винных приборов/шоколада		

Полную информацию о классах энергетической эффективности вы можете найти на странице 3.

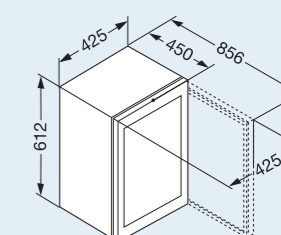
1 Данные приборы предназначены исключительно для хранения вина. Максимальная вместимость для бутылок бордо (0,75 л) определяется в соответствии с нормой NF H 35-124 (высота 300,5 мм, диаметр 76,1 мм).

WKes 653 ZKes 453 [мм]



Размеры двери, мм:  
высота / ширина / глубина 591 / 422 / 20 мм.  
Высота 61,2 см / ширина 42,5 см / глубина 47,8 см

CMes 502 [мм]



Высота 61,2 см / ширина 42,5 см / глубина 45 см

## SmartDevice



### SmartDevice-App

С помощью приложения SmartDevice-App\* вы можете управлять своим холодильником или морозильной камерой удаленно, получать информацию о его работе, составлять список имеющихся продуктов и планируемых к покупке, а также вдохновляться новыми рецептами. Доступно для iOS и Android.

## Мобильные приложения



### BioFresh-App

Полезная информация об идеальном способе сохранения продуктов без потери в них витаминов и минералов.



### Smoothies & Ice-App

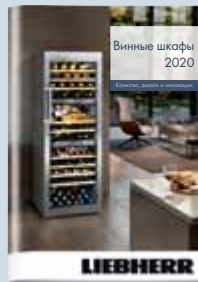
Легкое прикосновение – и на дисплее посыплются ледяные кубики. Кроме того, вы получите лучшие рецепты освежающих и аппетитных смузи.



Чтобы проверить, доступно ли приложение для вашего устройства на платформах Apple, Android и т.д., используйте ссылку или QR-код. [apps.home.liebherr.com](https://apps.home.liebherr.com)

## Наши каталоги

Подробную информацию о моделях с секцией BioFresh, винных шкафах и компактных приборах вы можете узнать у официальных дилеров Liebherr. Она также доступна в наших каталогах, которые можно скачать на сайте [home.liebherr.com](https://home.liebherr.com)



## Сообщества в социальных медиа



Узнайте больше о правильном хранении продуктов, посетив наш ресурс о здоровом питании FreshMAG: [blog.liebherr.com/holodilniki/ru](https://blog.liebherr.com/holodilniki/ru)

Оставляйте в курсе новостей о холодильной технике Liebherr, подписавшись на наши страницы в социальных медиа:



/ LiebherrHolodilniki  
 / LiebherrHolodilniki  
 / LiebherrHolodilniki  
 / LiebherrHausgeraete

[socialmedia.home.liebherr.com](https://socialmedia.home.liebherr.com)

\* Уточняйте у официальных дилеров наличие данной функции в вашем регионе. Энергопотребление в данном каталоге определено в соответствии со стандартом EN 62552:2013. Значения уровня шума в данном каталоге получены согласно IEC 60704-2-14. Возможны изменения. Актуальная информация представлена на сайте [home.liebherr.com](https://home.liebherr.com). Напечатано в России 2020 г. Настоящий каталог носит справочно-информационный характер, служит для информирования о свойствах холодильного оборудования Liebherr дизайнеров кухонных студий. Не является рекламой.