

PAULMARK

КУХОННЫЕ МОЙКИ СЕРИИ FERRO

Vista PM904438	12
Lassan PM304444	14
Aller PM904444	16
Neckar PM804551	18
Werra PM404646	20
Weser PM804844	22
Velten PM905151	24
Annex L PM545944	26
Annex R PM545944	28
Alster L PM825951	30
Alster R PM825951	32
Isar PM805951	34
Koher PM807444	36
Saar PM807551	38
Dopplet PM507844	40
Osser PM527844	42
Platte PM807844	44
Berman PM517851	46
Elde L PM807851	48
Elde R PM807851	50
Union L PM537851	52
Union R PM537851	54
Klein PM202344	56

КУХОННЫЕ МОЙКИ FERRO OPTIMUM

Gerberg PM214444	60
Marx PM214844	62
Kroner PM215151	64
Atlan L PM217851	66
Atlan R PM217851	68

КУХОННЫЕ МОЙКИ СЕРИИ QUARZ

Leer PM104249	74
Gelegen PM404800	76
Zemar PM104651.....	78
Brilon PM104546	80
Praktisch PM105152	82
Kante PM106052	84
Gera PM205546	86
Weimar PM216550	88
Verlass PM317850	90
Flugen PM217850	92
Feste PM237850	94
Zwilling PM238150	96
Wiese PM529050	98

КУХОННЫЕ СМЕСИТЕЛИ СЕРИЯ FERRO

Skalen Sk213020	104
Wetter We213030	108
Heller He213218	112
Dosse Do214418	116
Spring Sp212067	120
Bend Be212066	122

КУХОННЫЕ СМЕСИТЕЛИ

Essen Es213011	126
Essen Es213211	132
Logas Lo213021	138
Siegen Si213111	142
Halt Ha214021	146
Kassel Ka214311	150
Honner Ho212018	154
Holstein Ho212063	158
Holstein Ho212065	164
Hessen He213017	168

ПРЕМИАЛЬНАЯ СЕРИЯ КУХОННЫХ СМЕСИТЕЛЕЙ STÄRKE

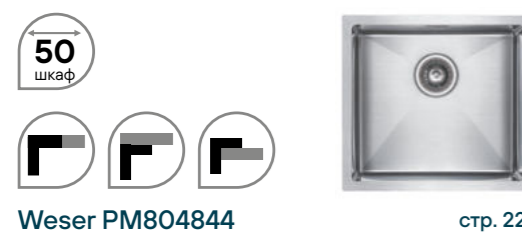
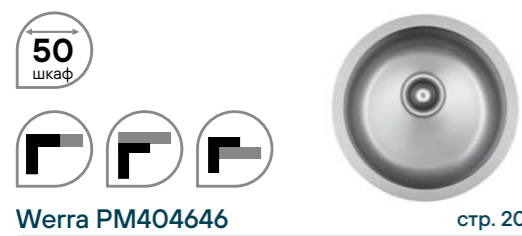
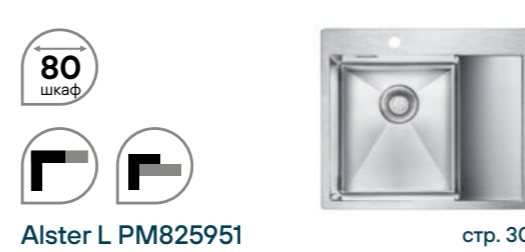
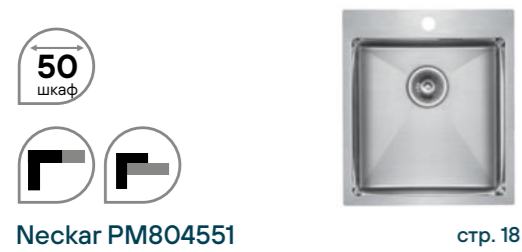
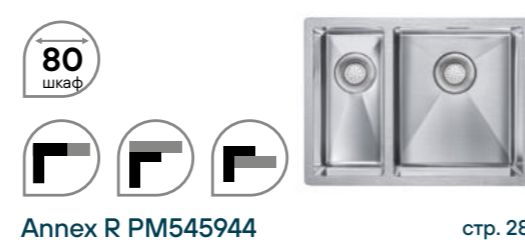
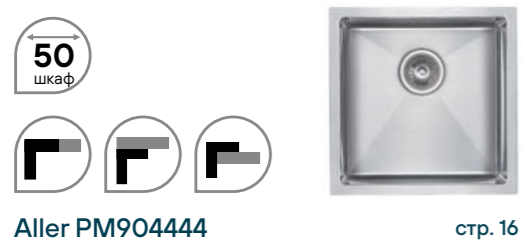
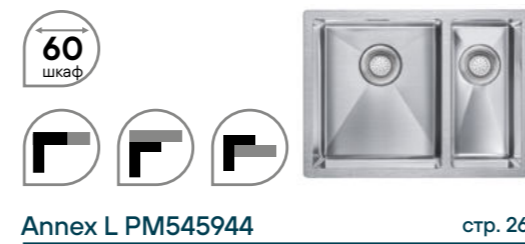
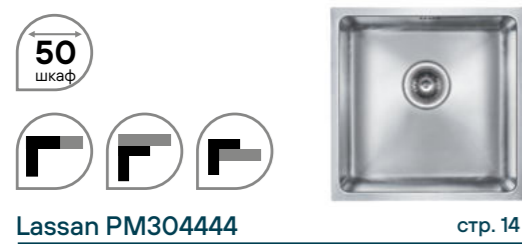
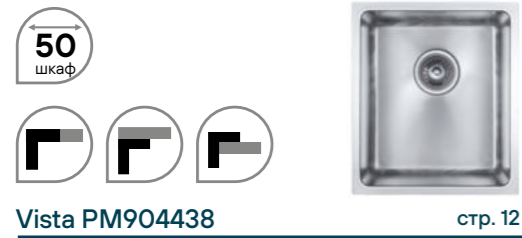
Magneto Ma213188	174
Loft Lo226006	178

ДОЗАТОРЫ

Sauber D001	186
Rein D002	188
Kraft D003	190
Decus D004	192
Brevit D005	194

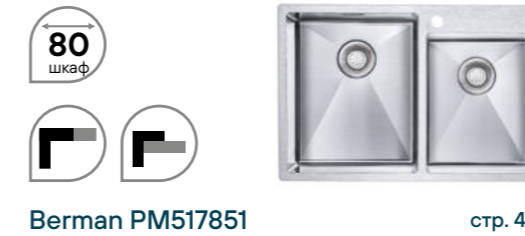
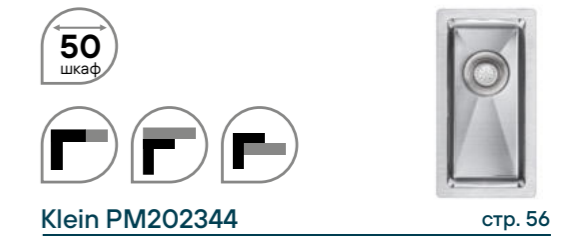
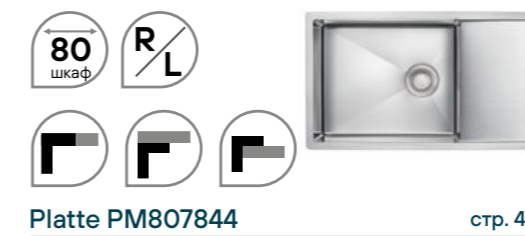
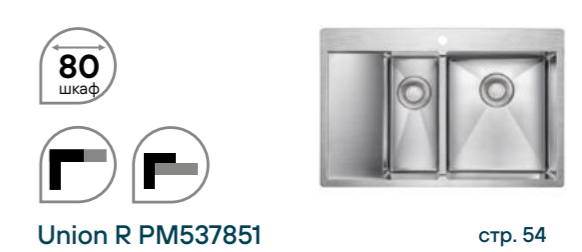
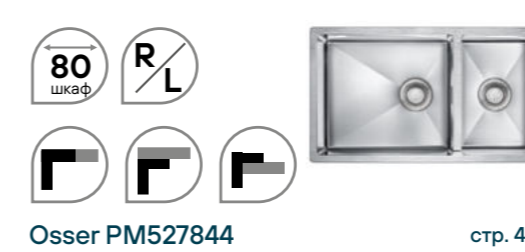
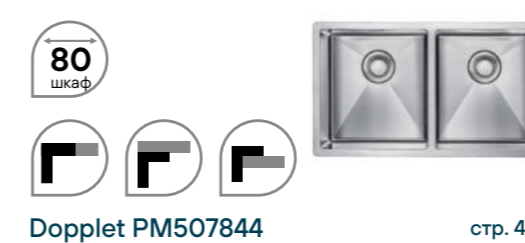
PAULMARK

КУХОННЫЕ МОЙКИ СЕРИИ FERRO



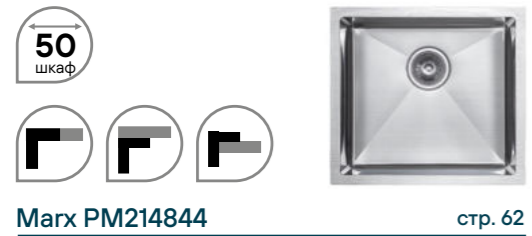
PAULMARK

КУХОННЫЕ МОЙКИ СЕРИИ FERRO

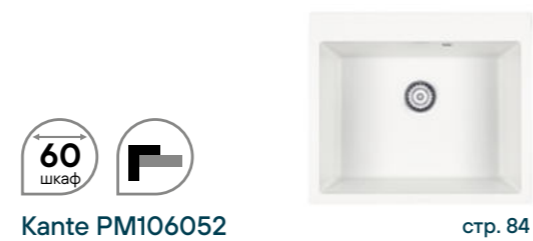
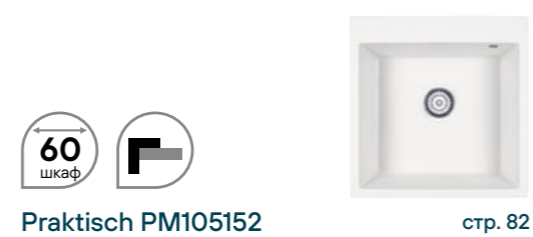


PAULMARK

КУХОННЫЕ МОЙКИ
СЕРИИ FERRO OPTIMUM

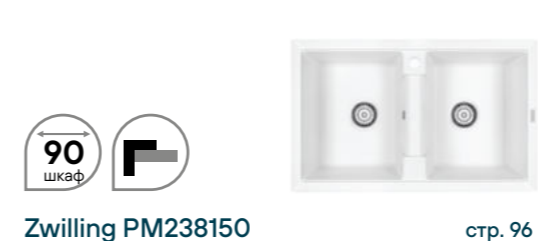
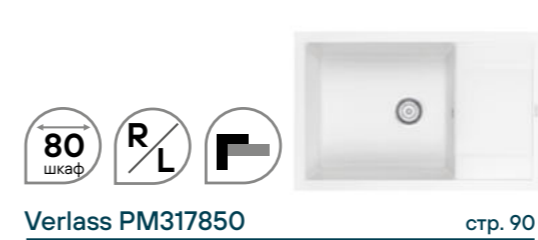


КУХОННЫЕ МОЙКИ
СЕРИИ QUARZ

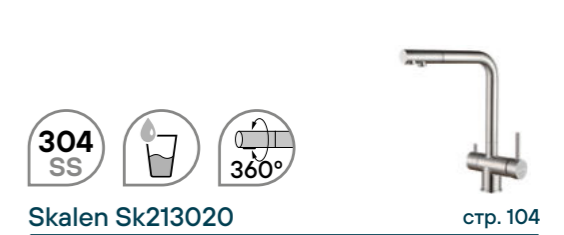


PAULMARK

КУХОННЫЕ МОЙКИ
СЕРИИ QUARZ



КУХОННЫЕ СМЕСИТЕЛИ
СЕРИИ FERRO

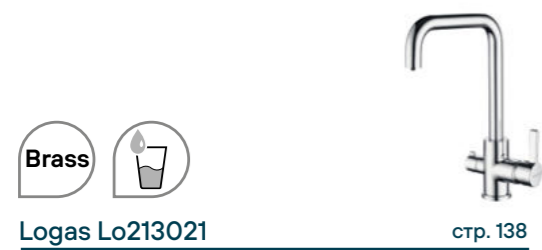
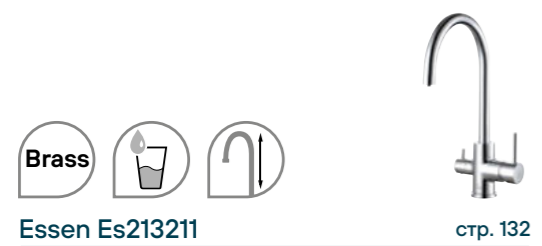


PAULMARK

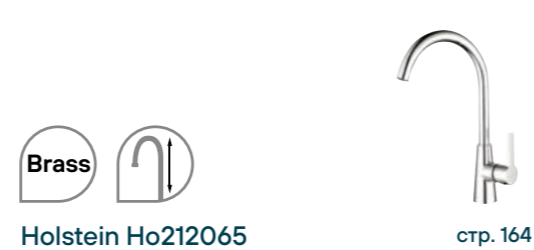
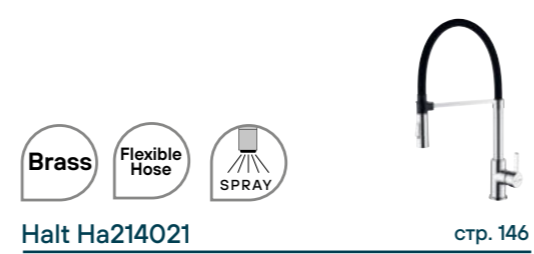
КУХОННЫЕ СМЕСИТЕЛИ
СЕРИИ FERRO



КУХОННЫЕ СМЕСИТЕЛИ

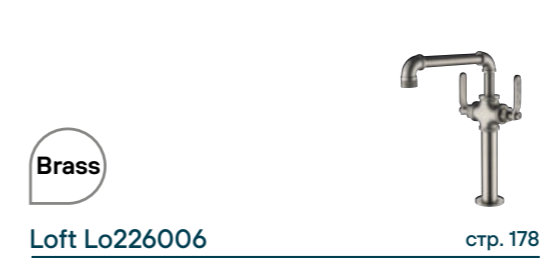


КУХОННЫЕ СМЕСИТЕЛИ

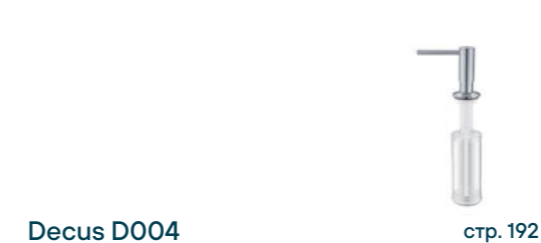
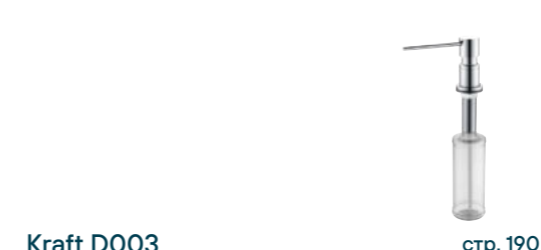
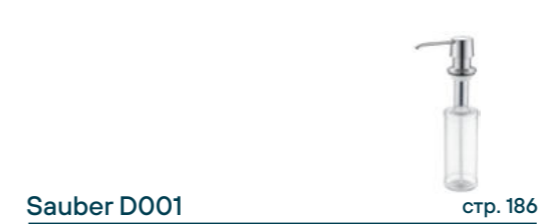


PAULMARK

ПРЕМИАЛЬНАЯ СЕРИЯ
КУХОННЫХ СМЕСИТЕЛЕЙ STÄRKE



ДОЗАТОРЫ



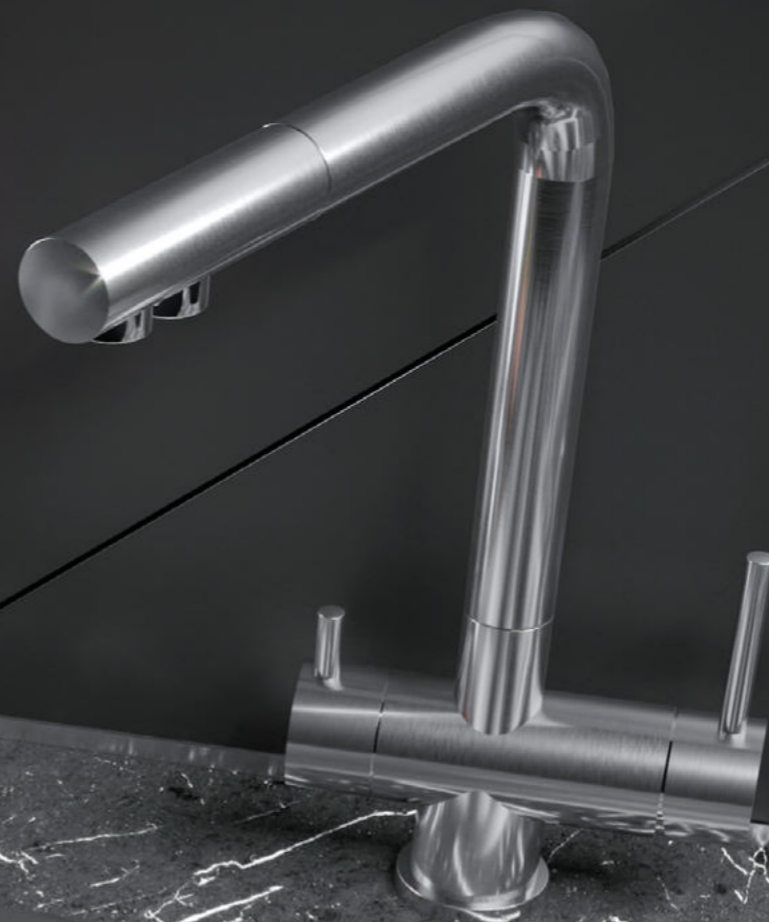
Brevit D005

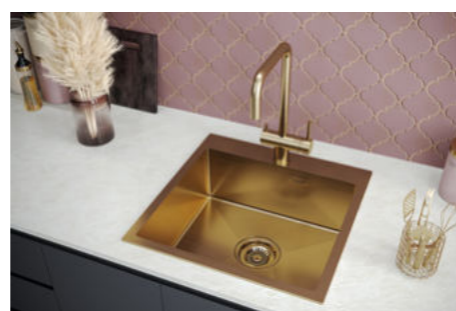


стр. 194

paulmark

КУХОННЫЕ МОЙКИ СЕРИИ FERRO





Мойки из нержавеющей стали

В серию кухонных моек Paulmark Ferro входят изделия, изготовленные из 304-ой аустенитной нержавеющей стали с низким содержанием углерода. В составе мойки содержится 18% хрома и 8% никеля, что делает изделия Paulmark из нержавеющей стали не подверженными деформации и обеспечивает прекрасные эксплуатационные характеристики.

Шумопоглощающее покрытие Stille®

На все внешние стороны чаши мойки нанесено особое шумопоглощающее покрытие Stille®, которое состоит из резиновой накладки и специального шумоизолирующего состава.

Прочность

За счет толщины стенок кухонные мойки Paulmark из нержавеющей стали выдерживают большой вес посуды и продуктов, они не подвержены деформации и бесшумны под напором струи воды.

Термоустойчивость

Стальные кухонные мойки Paulmark устойчивы к термическим воздействиям и выдерживают как низкие, так и высокие температуры. Эти мойки не деформируются под воздействием кипятка и пара. Нержавеющая сталь способна выдерживать сильный нагрев - до 1400 градусов по Цельсию.

Устойчивость к образованию ржавчины

Никель, который входит в состав моек Paulmark, не только придает изделиям роскошный блеск, но и обеспечивает надежную защиту от коррозии.

Чистота и легкость в уходе

Мойки Paulmark из нержавеющей стали имеют гладкую поверхность, на которой отсутствуют поры, способные задерживать загрязнения. На гладкой поверхности мойки практически не видны капли воды, а пятна и следы использования можно легко удалить с помощью губки и воды.

PVD покрытие

PVD покрытие моек Paulmark (цвета BG и GM) является экологически чистым. Особый метод напыления покрытия путем прямой конденсации пара наносимого материала позволяет поверхности мойки быть особенно устойчивой к появлению царапин и истиранию. Такое покрытие является защитным слоем, оно чрезвычайно плотно и равномерно прилегает к основе, не содержит микротрещин.

VISTA PM904438

Компактный размер

Идеальное решение для ограниченного кухонного пространства



Максимальный объем чаши

Увеличенная глубина чаши

Универсальный монтаж

Возможен подстольный, накладной монтаж или монтаж вровень со столешницей

Габариты мойки: **380x440мм**

50 шкаф – Размер кухонного блока

200 глубине – Глубина мойки

– Подстольный монтаж мойки

– Монтаж мойки вровень со столешницей

– Врезной монтаж мойки

В комплект входят:

- четыре закладные в раковине болт-гайка,
- 2 кронштейна
- сифон

PM904438-BS

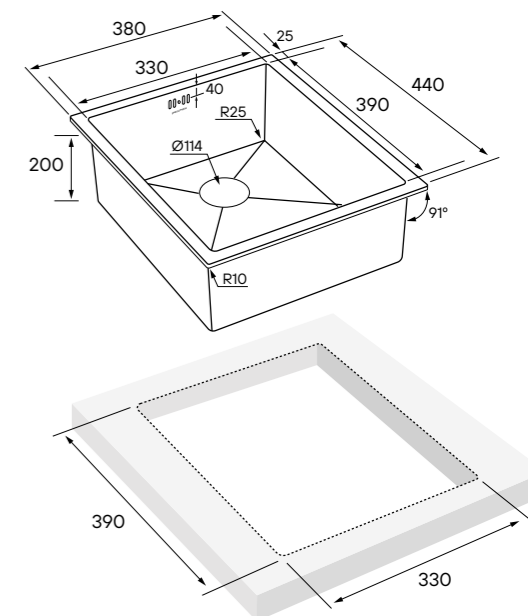
VISTA



Мойка: PM904438-BS
Нержавеющая сталь
Смеситель: Sp212067-SS
Нержавеющая сталь



Нержавеющая сталь
PM904438-BS



*Схема для подстольного монтажа

**Установочный проем рекомендуется делать с изделия

LASSAN PM304444

Компактный размер

Идеальное решение для ограниченного кухонного пространства



Универсальный монтаж

Возможен подстольный, накладной монтаж или монтаж вровень со столешницей

В комплект входят:

- четыре закладные в раковине болт-гайка,
- 2 кронштейна
- сифон

Габариты мойки: **440x440мм**

50 шкаф – Размер кухонного блока

200 глубина – Глубина мойки

– Подстольный монтаж мойки

– Монтаж мойки вровень со столешницей

– Врезной монтаж мойки

PM304444-BS

LASSAN



Мойка: PM304444-BS
Нержавеющая сталь
Смеситель: Sk213020-SS
Нержавеющая сталь



PM304444-GM

LASSAN

PVD



Мойка: PM304444-GM
Вороненая сталь
Смеситель: Sk213020-GM
Вороненая сталь

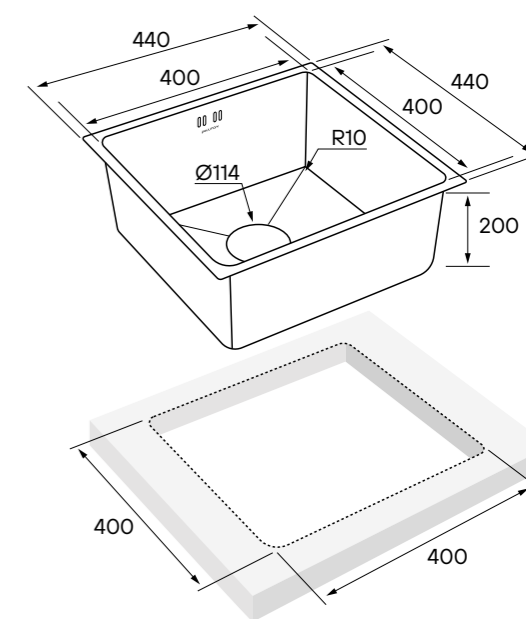


Нержавеющая сталь
PM304444-BS



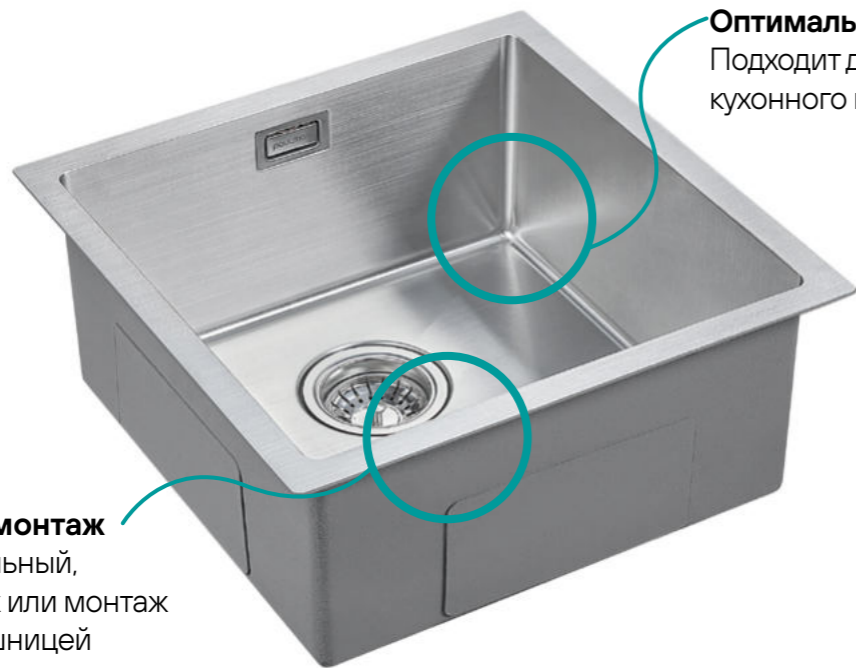
Вороненая сталь
PM304444-GM

PVD



*Схема для подстольного монтажа
**Установочный проем рекомендуется делать с изделия

ALLER PM904444



Оптимальный размер
Подходит для любого
кухонного пространства

Универсальный монтаж
Возможен подстольный,
накладной монтаж или монтаж
вровень со столешницей



Нержавеющая сталь
PM904444-BS



Брашированное
золото
PM904444-BG

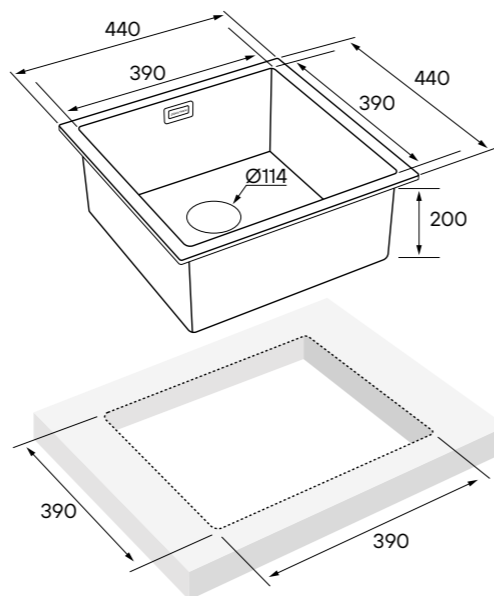


Вороненая сталь
PM904444-GM



В комплект входят:

- четыре закладные в раковине
- болт-гайка,
- 2 кронштейна
- сифон



*Схема для подстольного монтажа
**Установочный проем рекомендуется делать с изделия

Габариты мойки: **440x440мм**

50 – Размер кухонного блока
шкаф

200 – Глубина мойки
глубине

– Подстольный монтаж мойки

– Монтаж мойки вровень со столешницей

– Врезной монтаж мойки

PM904444-BS
ALLER



Мойка: PM904444-BS
Нержавеющая сталь
Смеситель: Sk213020-SS
Нержавеющая сталь



PM904444-BG
ALLER



Мойка: PM904444-BG
Брашированное золото
Смеситель: We213030-BG
Брашированное золото



PM904444-GM
ALLER



Мойка: PM904444-GM
Вороненая сталь
Смеситель: Es213011-GM
Вороненая сталь



NECKAR PM804551

Готовое отверстие
Для кухонного
смесителя



Компактный размер
Идеальное решение для
ограниченного кухонного
пространства



Нержавеющая сталь
PM804551-BS



Брашированное
золото
PM804551-BG

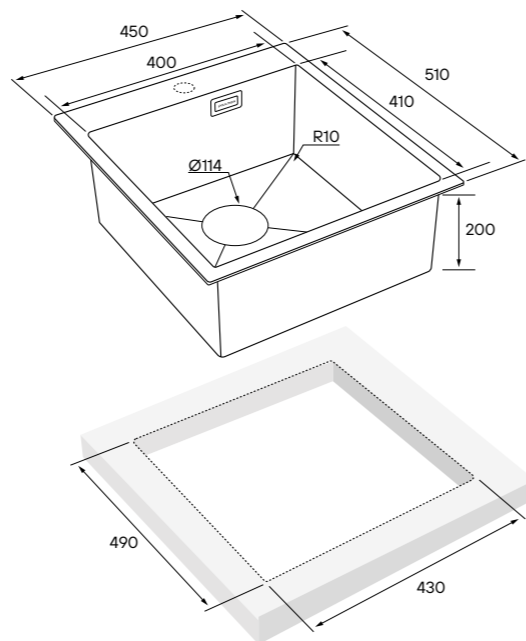


Вороненая сталь
PM804551-GM



В комплект входят:

- четыре закладные в раковине
- болт-гайка,
- 2 кронштейна
- сифон



Габариты мойки: **450x510мм**

50 шкаф – Размер кухонного блока

200 глубина – Глубина мойки

– Монтаж мойки вровень со столешницей

– Врезной монтаж мойки

*Схема для подстольного монтажа
**Установочный проем рекомендуется делать с изделия

PM804551-BS NECKAR



Мойка: PM804551-BS
Нержавеющая сталь
Смеситель: Sk213020-SS
Нержавеющая сталь



PM804551-BG NECKAR



Мойка: PM804551-BG
Брашированное золото
Смеситель: He213218-BG
Брашированное золото



PM804551-GM NECKAR



Мойка: PM804551-GM
Вороненая сталь
Смеситель: Es213011-GM
Вороненая сталь



WERRA PM404646



Компактный размер
Идеальное решение для
ограниченного кухонного
пространства

Универсальный монтаж
Возможен подстольный,
накладной монтаж или монтаж
вровень со столешницей



Нержавеющая сталь
PM404646-BS



Брашированное
золото
PM404646-BG

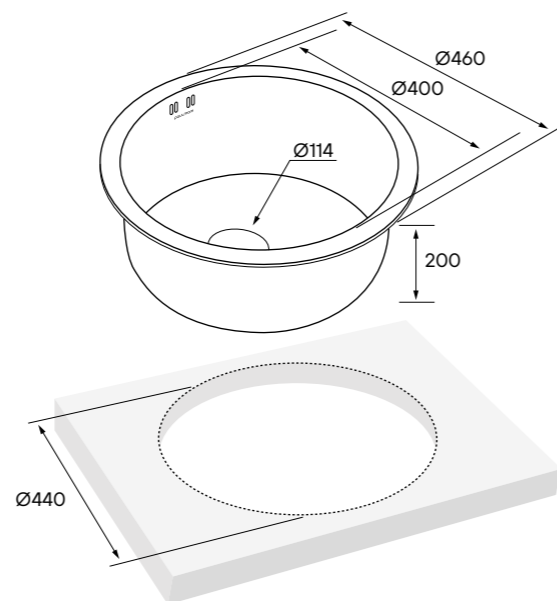


Вороненая сталь
PM404646-GM



В комплект входят:

- четыре закладные в раковине
- болт-гайка,
- 2 кронштейна
- сифон



*Схема для подстольного монтажа
**Установочный проем рекомендуется делать с изделия

PM404646-BS
WERRA



Мойка: PM404646-BS
Нержавеющая сталь
Смеситель: Sk213020-SS
Нержавеющая сталь



PM404646-BG
WERRA



Мойка: PM404646-BG
Брашированное золото
Смеситель: He213218-BG
Брашированное золото



PM404646-GM
WERRA



Мойка: PM404646-GM
Вороненая сталь
Смеситель: Es213011-GM
Вороненая сталь



WESER PM804844



Оптимальный размер
Подходит для любого кухонного пространства

Универсальный монтаж
Возможен подстольный, накладной монтаж или монтаж вровень со столешницей



Нержавеющая сталь
PM804844-BS



Брашированное золото
PM804844-BG

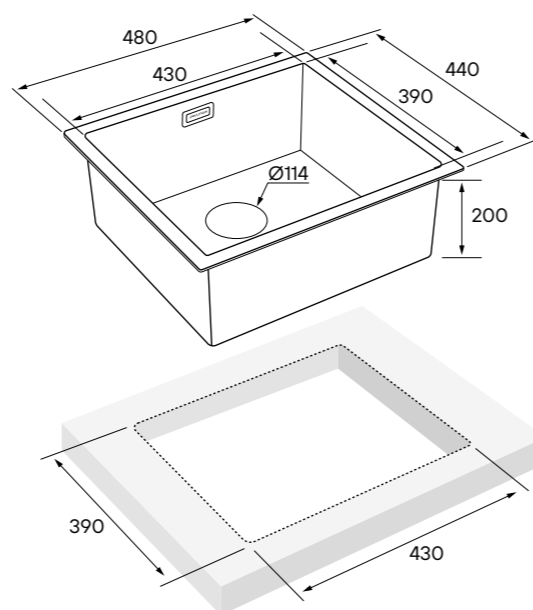


Вороненая сталь
PM804844-GM



В комплект входят:

- четыре закладные в раковине
- болт-гайка,
- 2 кронштейна
- сифон



*Схема для подстольного монтажа
**Установочный проем рекомендуется делать с изделия

PM804844-BS

WESER



Мойка: PM804844-BS
Нержавеющая сталь
Смеситель: Ma213118-NI
Никель



PM804844-BG

WESER



Мойка: PM804844-BG
Брашированное золото
Смеситель: Si213111-431TW
Белый матовый



PM804844-GM

WESER



Мойка: PM804844-GM
Вороненая сталь
Смеситель: Ma213118-B
Беретта



VELTEN PM905151

Готовое отверстие
Для кухонного смесителя



Оптимальный размер
Подходит для любого
кухонного пространства



Нержавеющая сталь
PM905151-BG



Брашированное
золото
PM905151-BG

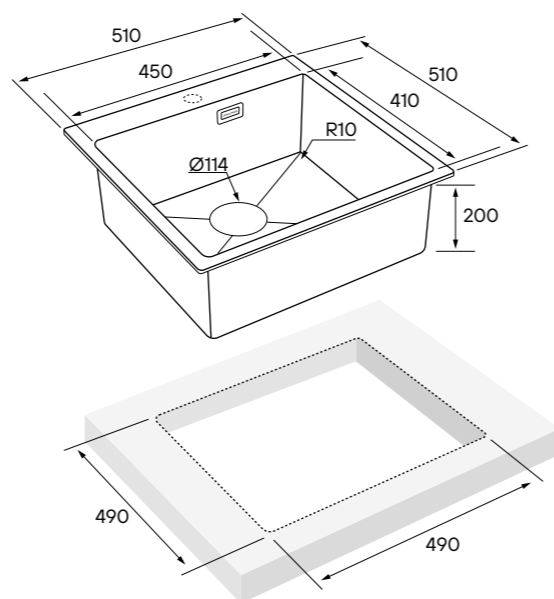


Вороненая сталь
PM905151-GM



В комплект входят:

- четыре закладные в раковине
- болт-гайка,
- 2 кронштейна
- сифон



*Схема для подстольного монтажа
**Установочный проем рекомендуется делать с изделия

Габариты мойки: **510x510мм**

60 – Размер кухонного блока
шкаф

200 – Глубина мойки
глубина

– Монтаж мойки вровень со столешницей

– Врезной монтаж мойки

PM905151-BS
VELTEN



Мойка: PM905151-BS
Нержавеющая сталь
Смеситель: Sk213020-SS
Нержавеющая сталь



PM905151-BG
VELTEN



Мойка: PM905151-BG
Брашированное золото
Смеситель: We213030-BG
Брашированное золото



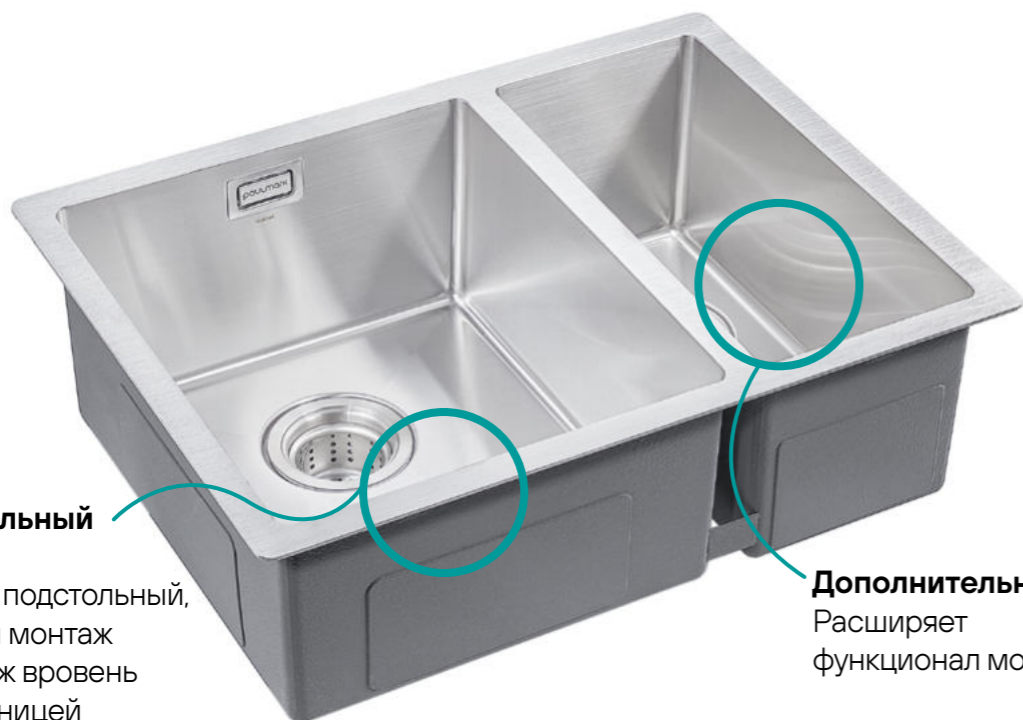
PM905151-GM
VELTEN



Мойка: PM905151-GM
Вороненая сталь
Смеситель: Es213011-GM
Вороненая сталь



ANNEX L PM545944



Универсальный монтаж

Возможен подстольный, накладной монтаж или монтаж вровень со столешницей

Дополнительная чаша

Расширяет функционал мойки



Нержавеющая сталь
PM545944-BSL

Брашированное золото
PM545944-BGL



Вороненая сталь
PM545944-GML



В комплект входят:

- четыре закладные в раковине
- болт-гайка,
- 2 кронштейна
- сифон

Габариты мойки: **590x440мм**

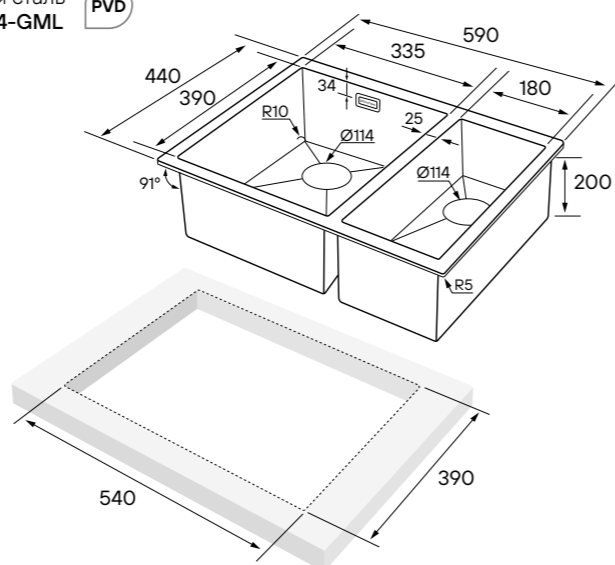
60 шкаф – Размер кухонного блока

200 глубина – Глубина мойки

– Подстольный монтаж мойки

– Монтаж мойки вровень со столешницей

– Врезной монтаж мойки



*Схема для подстольного монтажа
**Установочный проем рекомендуется делать с изделия

PM545944-BSL ANNEX L



Мойка: PM545944-BSL
Нержавеющая сталь
Смеситель: Sk213020-SS
Нержавеющая сталь



PM545944-BGL ANNEX L



Мойка: PM545944-BGL
Брашированное золото
Смеситель: Do214418-BG
Брашированное золото



PM545944-GML ANNEX L



Мойка: PM545944-GML
Вороненая сталь
Смеситель: Do214418-GM
Вороненая сталь



ANNEX R PM545944

Дополнительная чаша
Расширяет функционал мойки



Универсальный монтаж
Возможен подстольный, накладной монтаж или монтаж вровень со столешницей



Нержавеющая сталь
PM545944-BSR

Брашированное золото
PM545944-BGR

Вороненая сталь
PM545944-GMR

Габариты мойки: **590x440мм**

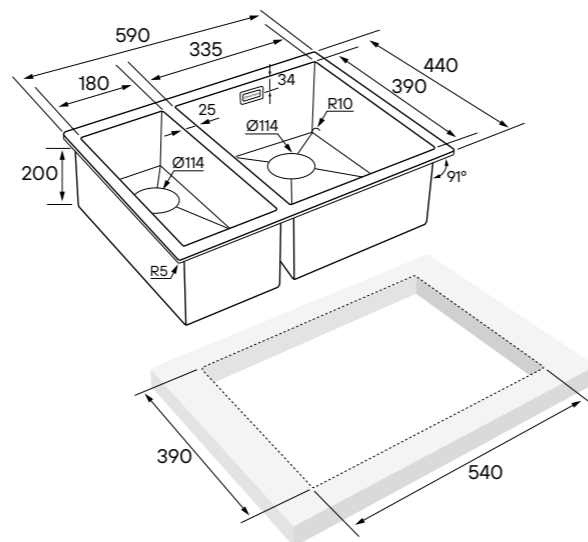
60 шкаф – Размер кухонного блока

200 глубина – Глубина мойки

– Подстольный монтаж мойки

– Монтаж мойки вровень со столешницей

– Врезной монтаж мойки



*Схема для подстольного монтажа
**Установочный проем рекомендуется делать с изделия

PM545944-BSR
ANNEX R



Мойка: PM545944-BSR
Нержавеющая сталь
Смеситель: Do214418-SS
Нержавеющая сталь



PM545944-BGR
ANNEX R

PVD



Мойка: PM545944-BGR
Брашированное золото
Смеситель: Do214418-BG
Брашированное золото



PM545944-GMR
ANNEX R

PVD



Мойка: PM545944-GMR
Вороненая сталь
Смеситель: Do214418-GM
Вороненая сталь



ALSTER L PM825951

Готовое отверстие
Для кухонного смесителя



**Функциональное
плоское крыло мойки**
Может служить
дополнительной рабочей
поверхностью



Нержавеющая сталь
PM825951-BSL



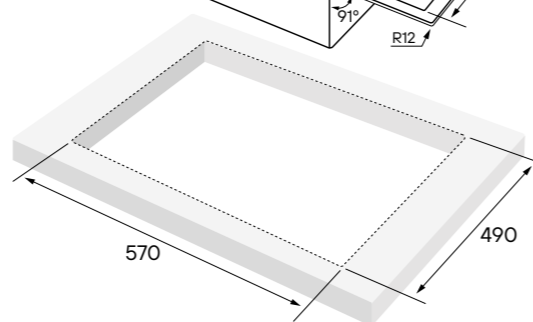
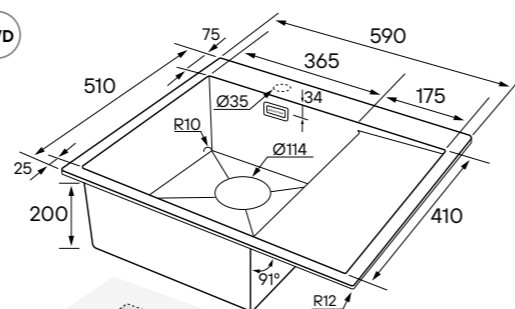
Брашированное
золото
PM825951-BGL



Вороненая сталь
PM825951-GML

В комплект входят:

- четыре закладные в раковине
- болт-гайка,
- 2 кронштейна
- сифон



Габариты мойки: **590x510мм**

- 60** шкаф – Размер кухонного блока
- 200** глубина – Глубина мойки
- Монтаж мойки вровень со столешницей
- Врезной монтаж мойки

*Схема для подстольного монтажа
**Установочный проем рекомендуется делать с изделия

PM825951-BSL ALSTER L



Мойка: PM825951-BSL
Нержавеющая сталь
Смеситель: Sk213020-SS
Нержавеющая сталь



PM825951-BGL ALSTER L



Мойка: PM825951-BGL
Брашированное золото
Смеситель: Sk213020-BG
Брашированное золото



PM825951-GML ALSTER L



Мойка: PM825951-GML
Вороненая сталь
Смеситель: Sk213020-GM
Вороненая сталь



ALSTER R PM825951



Готовое отверстие
Для кухонного смесителя

Функциональное плоское крыло мойки
Может служить дополнительной рабочей поверхностью



Нержавеющая сталь
PM825951-BSR

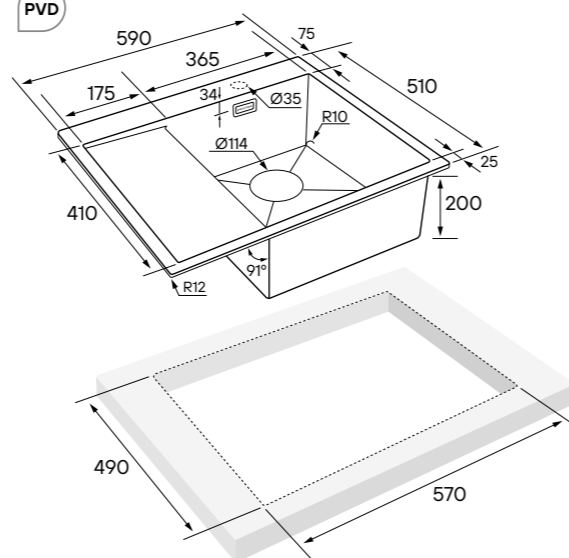


Брашированное золото
PM825951-BGR



Вороненая сталь
PM825951-GMR

- В комплект входят:**
- четыре закладные в раковине
 - болт-гайка,
 - 2 кронштейна
 - сифон



Габариты мойки: **590x510мм**

60 шкаф – Размер кухонного блока

200 глубина – Глубина мойки

– Монтаж мойки вровень со столешницей

– Врезной монтаж мойки

*Схема для подстольного монтажа
**Установочный проем рекомендуется делать с изделия

PM825951-BSR ALSTER R



Мойка: PM825951-BSR
Нержавеющая сталь
Смеситель: Do214418-SS
Нержавеющая сталь



PM825951-BGR ALSTER R



Мойка: PM825951-BGR
Брашированное золото
Смеситель: Do214418-BG
Брашированное золото



PM825951-GMR ALSTER R



Мойка: PM825951-GMR
Вороненая сталь
Смеситель: Sk213020-GM
Вороненая сталь



ISAR PM805951

Готовое отверстие
Для кухонного смесителя



Вместительная чаша
Обеспечивает максимальное пространство для мытья посуды



Нержавеющая сталь
PM805951-BS



Брашированное золото
PM805951-BG

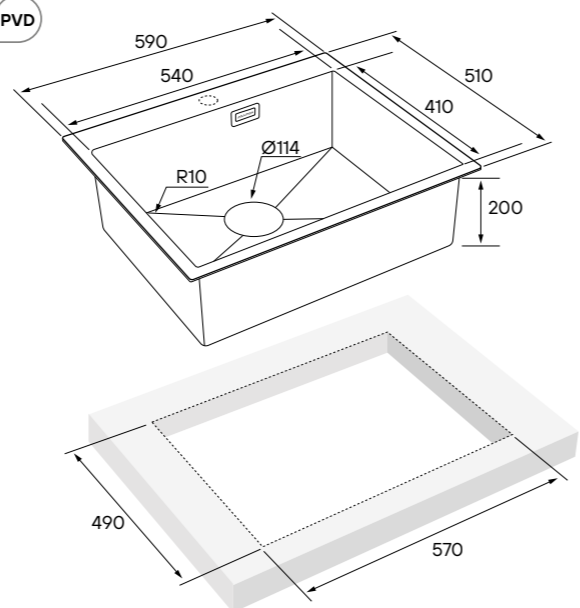


Вороненая сталь
PM805951-GM



В комплект входят:

- четыре закладные в раковине
- болт-гайка,
- 2 кронштейна
- сифон



Габариты мойки **590x510мм**

60 шкаф – Размер кухонного блока

200 глубина – Глубина мойки

– Монтаж мойки вровень со столешницей

– Врезной монтаж мойки

*Схема для подстольного монтажа
**Установочный проем рекомендуется делать с изделия

PM805951-BS
ISAR



Мойка: PM805951-BS
Нержавеющая сталь
Смеситель: SK213020-SS
Нержавеющая сталь



PM805951-BG
ISAR



Мойка: PM805951-BG
Брашированное золото
Смеситель: SK213020-BG
Брашированное золото



PM805951-GM
ISAR



Мойка: PM805951-GM
Вороненая сталь
Смеситель: We213030-GM
Вороненая сталь



KOHER PM807444

Вместительная чаша

Обеспечивает максимальное пространство для мытья посуды



Линейный дизайн

Прекрасно впишется в любой интерьерный стиль

Универсальный монтаж

Возможен подстольный, накладной монтаж или монтаж вровень со столешницей

Габариты мойки: **740x440мм**

80 шкаф – Размер кухонного блока

200 глубина – Глубина мойки

– Подстольный монтаж мойки

– Монтаж мойки вровень со столешницей

– Врезной монтаж мойки

В комплект входят:

- четыре закладные в раковине
- болт-гайка,
- 2 кронштейна
- сифон

PM807444-BS

KOHER



Мойка: PM807444-BS
Нержавеющая сталь
Смеситель: Ma213118-NI
Никель



PM807444-GM

KOHER



PVD

Мойка: PM807444-GM
Вороненая сталь
Смеситель: Ma213118-B
Беретта

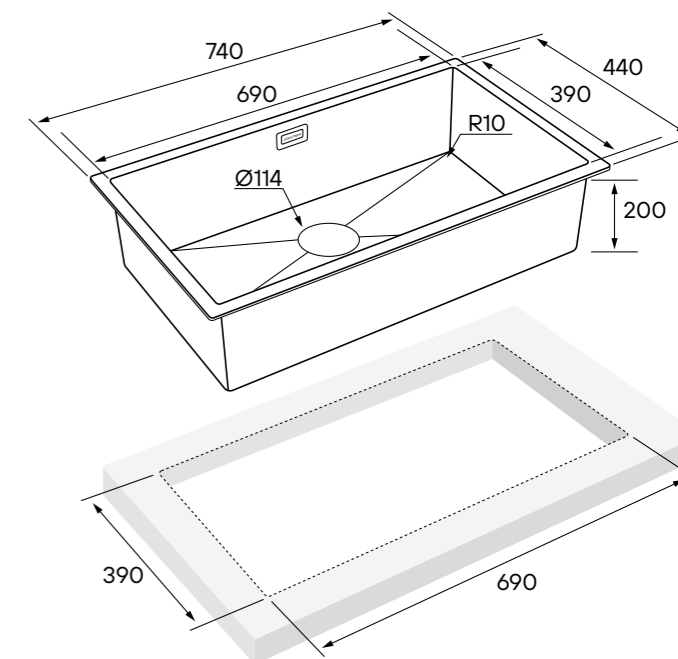


Нержавеющая сталь
PM807444-BS



Вороненая сталь
PM807444-GM

PVD



*Схема для подстольного монтажа

**Установочный проем рекомендуется делать с изделия

SAAR PM807551

Готовое отверстие
Для кухонного смесителя



Вместительная чаша
Обеспечивает максимальное пространство для мытья посуды



Нержавеющая сталь
PM807551-BS



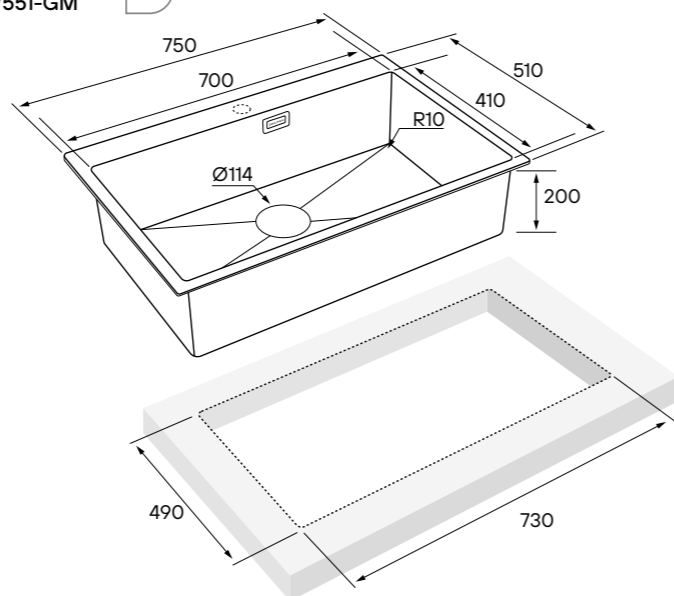
Брашированное золото
PM807551-BG



Вороненая сталь
PM807551-GM

В комплект входят:

- четыре закладные в раковине
- болт-гайка,
- 2 кронштейна
- сифон



*Схема для подстольного монтажа
**Установочный проем рекомендуется делать с изделия

Габариты мойки: **750x510мм**

80 шкаф – Размер кухонного блока

200 глубина – Глубина мойки

– Монтаж мойки вровень со столешницей

– Врезной монтаж мойки

PM807551-BS
SAAR



Мойка: PM807551-BS
Нержавеющая сталь
Смеситель: Ma213118-NI
Никель



PM807551-BG
SAAR



Мойка: PM807551-BG
Брашированное золото
Смеситель: Do214418-BG
Брашированное золото



PM807551-GM
SAAR



Мойка: PM807551-GM
Вороненая сталь
Смеситель: Ma213118-B
Беретта



DOPPLET PM507844

Универсальный монтаж

Возможен подстольный, накладной монтаж или монтаж вровень со столешницей



Две вместительные чаши
Обеспечивают максимальное пространство и удобство для мытья посуды и продуктов



Нержавеющая сталь
PM507844-BS

Брашированное золото
PM507844-BG



Вороненая сталь
PM507844-GM



В комплект входят:

- четыре закладные в раковине болт-гайка,
- 2 кронштейна
- сифон

Габариты мойки: **780x440мм**

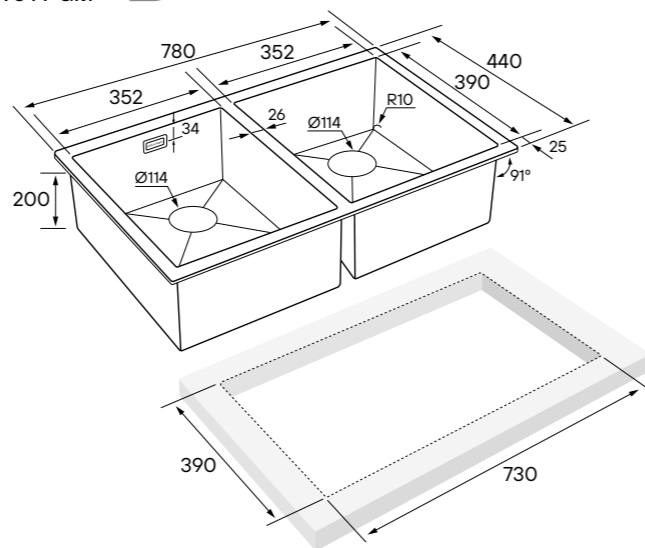
80 шкаф – Размер кухонного блока

200 глубина – Глубина мойки

– Подстольный монтаж мойки

– Монтаж мойки вровень со столешницей

– Врезной монтаж мойки



*Схема для подстольного монтажа
**Установочный проем рекомендуется делать с изделия

PM507844-BS DOPPLET



Мойка: PM507844-BS
Нержавеющая сталь
Смеситель: Si213111-431TW
Белый матовый



PM507844-BG DOPPLET



Мойка: PM507844-BG
Брашированное золото
Смеситель: Ha214021-401
Антрацит



PM507844-GM DOPPLET



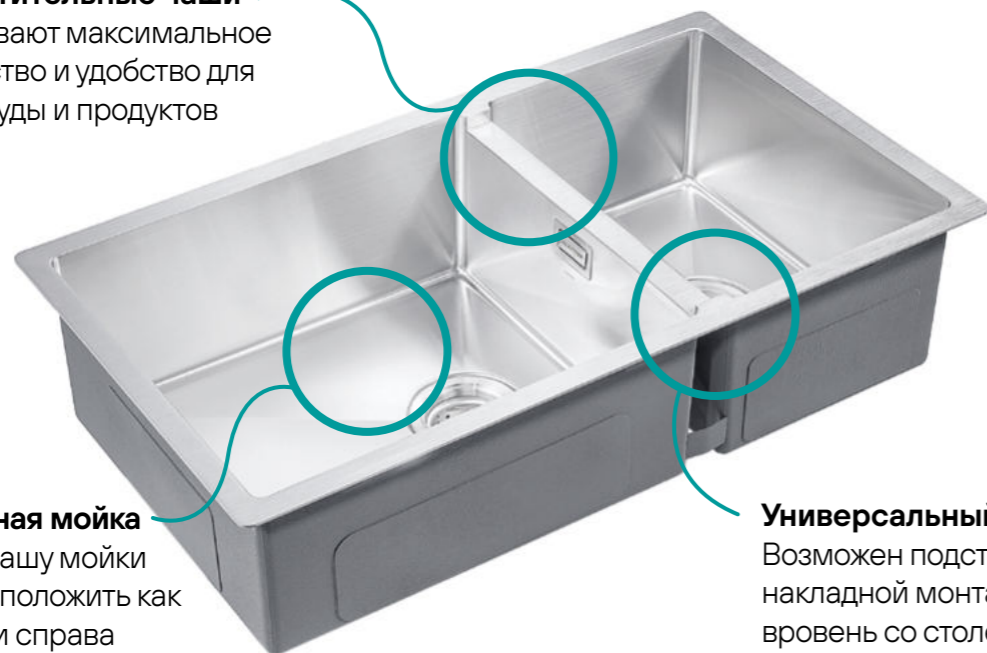
Мойка: PM507844-GM
Вороненая сталь
Смеситель: Ha214021-CR
Хром



OSSER PM527844

Две вместительные чаши

Обеспечивают максимальное пространство и удобство для мытья посуды и продуктов



Реверсивная мойка

Большую чашу мойки можно расположить как слева, так и справа

Универсальный монтаж

Возможен подстольный, накладной монтаж или монтаж вровень со столешницей



Нержавеющая сталь
PM527844-BS

Брашированное золото
PM527844-BG



Вороненая сталь
PM527844-GM



В комплект входят:

- четыре закладные в раковине болт-гайка,
- 2 кронштейна
- сифон

Габариты мойки: **780x440мм**

80 шкаф – Размер кухонного блока

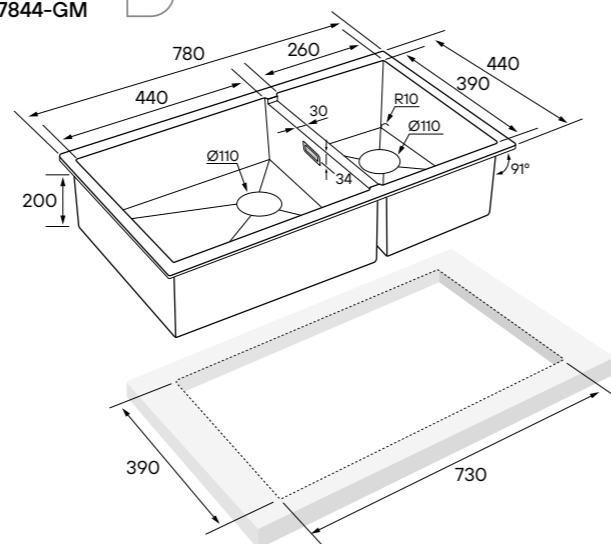
200 глубина – Глубина мойки

R/L – Реверсивная мойка

┌ – Подстольный монтаж мойки

┐ – Монтаж мойки вровень со столешницей

└ – Врезной монтаж мойки



*Схема для подстольного монтажа
**Установочный проем рекомендуется делать с изделия

PM527844-BS

OSSER



Мойка: PM527844-BS
Нержавеющая сталь
Смеситель: Sk213020-SS
Нержавеющая сталь



PM527844-BG

OSSER



Мойка: PM527844-BG
Брашированное золото
Смеситель: Sk213020-BG
Брашированное золото



PM527844-GM

OSSER



Мойка: PM527844-GM
Вороненая сталь
Смеситель: Ha214021-CR
Хром



PLATTE PM807844

Реверсивная мойка

Крыло мойки можно расположить как слева, так и справа



Универсальный монтаж

Возможен подстольный, накладной монтаж или монтаж вровень со столешницей

Функциональное плоское крыло мойки
Может служить дополнительной рабочей поверхностью

В комплект входят:

- четыре закладные в раковине болт-гайка,
- 2 кронштейна
- сифон



Нержавеющая сталь
PM807844-BS



Брашированное золото
PM807844-BG PVD



Вороненая сталь
PM807844-GM PVD

Габариты мойки: **780x440мм**

80 шкаф – Размер кухонного блока

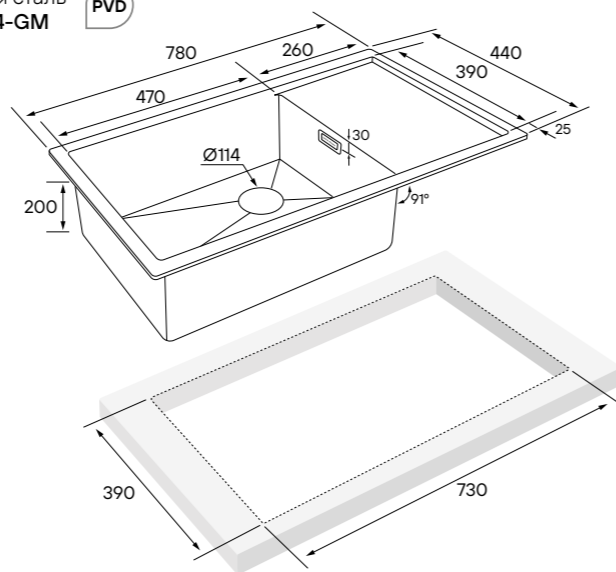
200 глубина – Глубина мойки

R/L – Реверсивная мойка

Г – Подстольный монтаж мойки

Г – Монтаж мойки вровень со столешницей

Г – Врезной монтаж мойки



*Схема для подстольного монтажа
**Установочный проем рекомендуется делать с изделия

PM807844-BS PLATTE



Мойка: PM807844-BS
Нержавеющая сталь
Смеситель: Sk213020-SS
Нержавеющая сталь



PM807844-BG PLATTE

PVD



Мойка: PM807844-BG
Брашированное золото
Смеситель: Sk213020-BG
Брашированное золото



PM807844-GM PLATTE

PVD

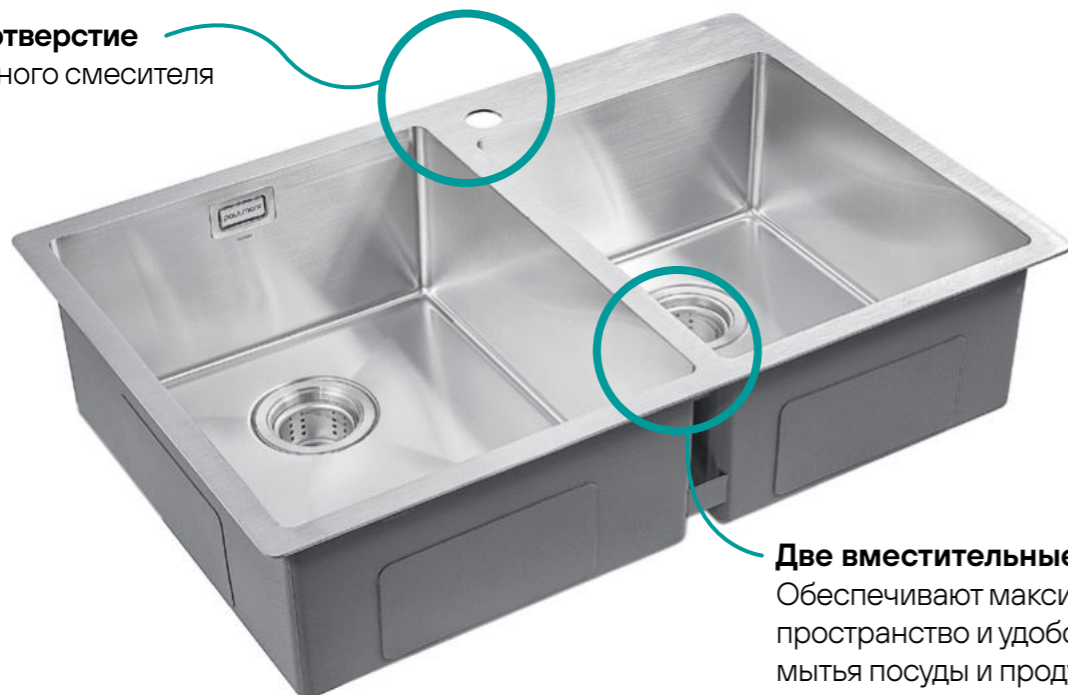


Мойка: PM807844-GM
Вороненая сталь
Смеситель: Sk213020-GM
Вороненая сталь



BERMAN PM517851

Готовое отверстие
Для кухонного смесителя



Две вместительные чаши
Обеспечивают максимальное пространство и удобство для мытья посуды и продуктов

В комплект входят:

- четыре закладные в раковине
- болт-гайка,
- 2 кронштейна
- сифон



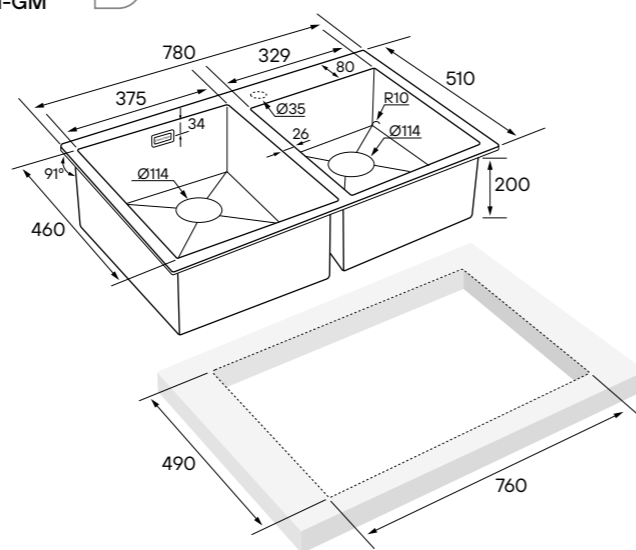
Нержавеющая сталь
PM517851-BS



Брашированное золото
PM517851-BG



Вороненая сталь
PM517851-GM



Габариты мойки: **780x510мм**

80 шкаф – Размер кухонного блока

200 глубина – Глубина мойки

– Монтаж мойки вровень со столешницей

– Врезной монтаж мойки

*Схема для подстольного монтажа
**Установочный проем рекомендуется делать с изделия

PM517851-BS BERMAN



Мойка: PM517851-BS
Нержавеющая сталь
Смеситель: Sk213020-SS
Нержавеющая сталь



PM517851-BG BERMAN



Мойка: PM517851-BG
Брашированное золото
Смеситель: Sk213020-BG
Брашированное золото



PM517851-GM BERMAN

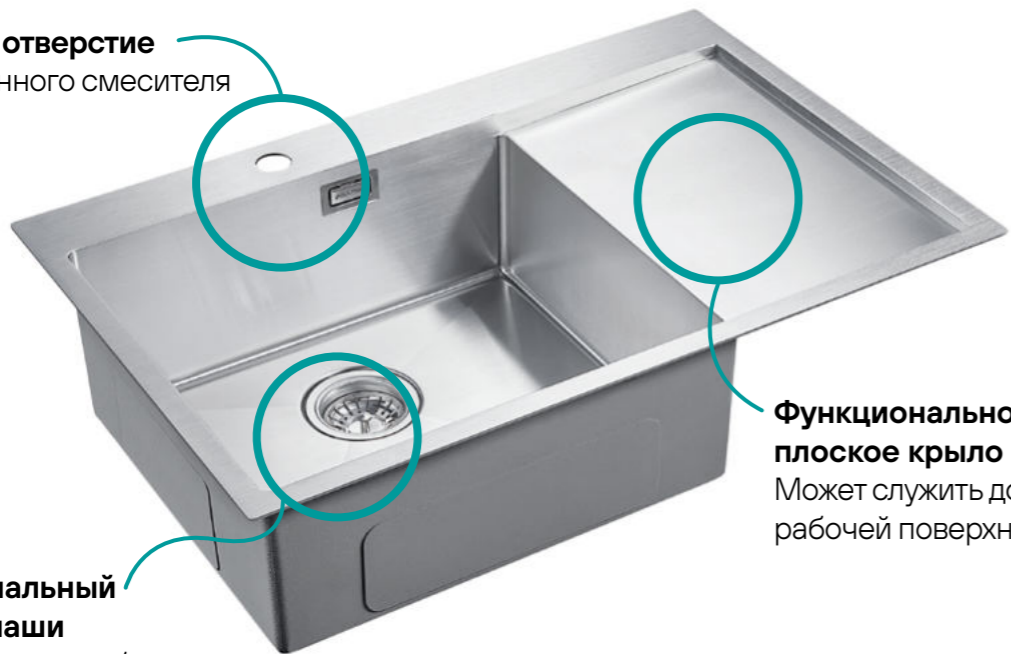


Мойка: PM517851-GM
Вороненая сталь
Смеситель: Sk213020-GM
Вороненая сталь



ELDE L PM807851

Готовое отверстие
Для кухонного смесителя



Максимальный объём чаши
Увеличенная глубина чаши

Функциональное плоское крыло мойки
Может служить дополнительной рабочей поверхностью



Нержавеющая сталь
PM807851-BSL

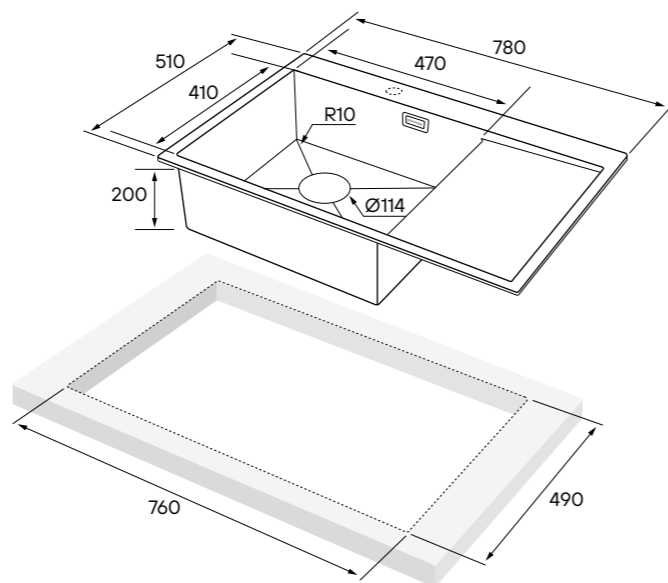


Брашированное золото
PM807851-BGL



Вороненая сталь
PM807851-GML

- В комплект входят:**
- четыре закладные в раковине
 - болт-гайка,
 - 2 кронштейна
 - сифон



Габариты мойки: **780x510мм**

80 – Размер кухонного блока
шкаф

200 – Глубина мойки
глубина

– Монтаж мойки вровень со столешницей

– Врезной монтаж мойки

*Схема для подстольного монтажа
**Установочный проем рекомендуется делать с изделия

PM807851-BSL ELDE L



Мойка: PM807851-BSL
Нержавеющая сталь
Смеситель: Sk213020-SS
Нержавеющая сталь



PM807851-BGL ELDE L



Мойка: PM807851-BGL
Брашированное золото
Смеситель: Do214418-BG
Брашированное золото



PM807851-GML ELDE L



Мойка: PM807851-GML
Вороненая сталь
Смеситель: Es213011-GM
Вороненая сталь



ELDE R PM807851

Готовое отверстие
Для кухонного смесителя



Функциональное плоское крыло мойки
Может служить дополнительной рабочей поверхностью

Максимальный объем чаши
Увеличенная глубина чаши



Нержавеющая сталь
PM807851-BSR



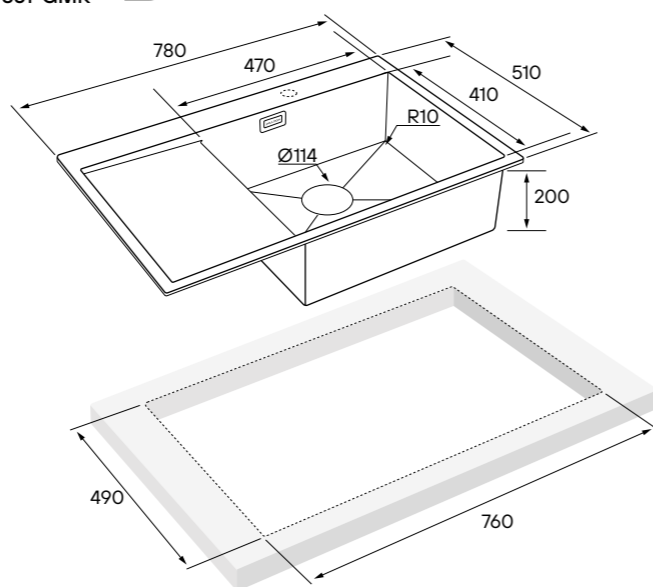
Брашированное золото
PM807851-BGR



Вороненая сталь
PM807851-GMR

В комплект входят:

- четыре закладные в раковине
- болт-гайка,
- 2 кронштейна
- сифон



Габариты мойки: **780x510мм**

80 – Размер кухонного блока
шкаф

200 – Глубина мойки
глубина

– Монтаж мойки вровень со столешницей

– Врезной монтаж мойки

*Схема для подстольного монтажа
**Установочный проем рекомендуется делать с изделия

PM807851-BSR ELDE R



Мойка: PM807851-BSR
Нержавеющая сталь
Смеситель: Ma213118-CR
Хром



PM807851-BGR ELDE R



Мойка: PM807851-BGR
Брашированное золото
Смеситель: Do214418-BG
Брашированное золото



PM807851-GMR ELDE R



Мойка: PM807851-GMR
Вороненая сталь
Смеситель: Ma213118-B
Беретта



UNION L PM537851

Готовое отверстие
Для кухонного смесителя



Дополнительная чаша
Расширяет функционал мойки

**Функциональное
плоское крыло мойки**
Может служить
дополнительной рабочей
поверхностью

В комплект входят:

- четыре закладные в раковине
- болт-гайка,
- 2 кронштейна
- сифон



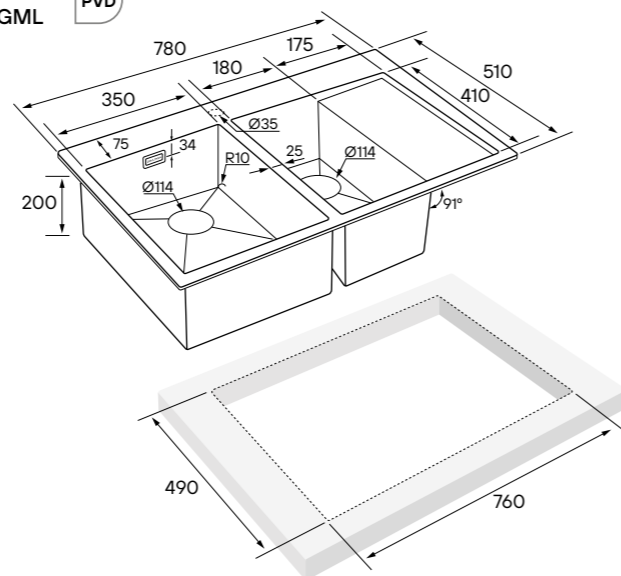
Нержавеющая сталь
PM537851-BSL



Брашированное
золото
PM537851-BGL



Вороненая сталь
PM537851-GML



Габариты мойки: **780x510мм**

80
шкаф – Размер кухонного блока

200
глубина – Глубина мойки

– Монтаж мойки вровень со столешницей

– Врезной монтаж мойки

*Схема для подстольного монтажа
**Установочный проем рекомендуется делать с изделия

PM537851-BSL
UNION L



Мойка: PM537851-BSL
Нержавеющая сталь
Смеситель: Wø213030-SS
Нержавеющая сталь



PM825951-BGL
UNION L

PVD



Мойка: PM537851-BGL
Брашированное золото
Смеситель: Sk213020-BG
Брашированное золото



PM825951-GML
UNION L

PVD



Мойка: PM537851-GML
Вороненая сталь
Смеситель: Sk213020-GM
Вороненая сталь



UNION R PM537851

Готовое отверстие
Для кухонного смесителя

**Функциональное
плоское крыло мойки**
Может служить
дополнительной рабочей
поверхностью

Дополнительная чаша
Расширяет функционал мойки



Нержавеющая сталь
PM537851-BSR



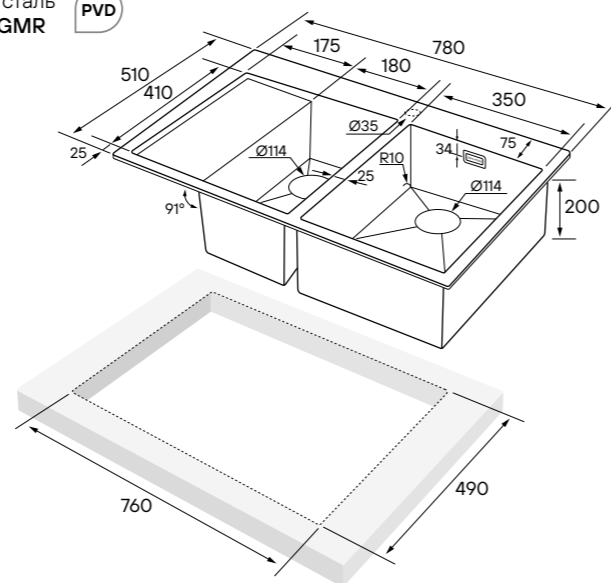
Брашированное
золото
PM537851-BGR



Вороненая сталь
PM537851-GMR

В комплект входят:

- четыре закладные в раковине
- болт-гайка,
- 2 кронштейна
- сифон



*Схема для подстольного монтажа
**Установочный проем рекомендуется делать с изделия

PM537851-BSR
UNION R



Мойка: PM537851-BSR
Нержавеющая сталь
Смеситель: Do214418-SS
Нержавеющая сталь



PM537851-BGR
UNION R



Мойка: PM537851-BGR
Брашированное золото
Смеситель: Sk213020-BG
Брашированное золото



PM537851-GMR
UNION R



Мойка: PM537851-GMR
Вороненая сталь
Смеситель: We213030-GM
Вороненая сталь



KLEIN PM202344

Используется в качестве дополнительной чаши к основной мойке



Универсальный монтаж

Возможен подстольный, накладной монтаж или монтаж вровень со столешницей



Нержавеющая сталь
PM202344-BS



Брашированное золото
PM202344-BG



Вороненая сталь
PM202344-GM

Габариты мойки: **440x230мм**

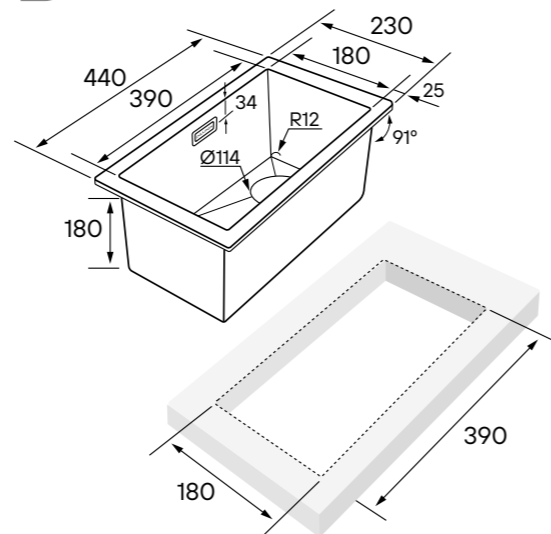
50 шкаф – Размер кухонного блока

180 глубина – Глубина мойки

– Подстольный монтаж мойки

– Монтаж мойки вровень со столешницей

– Врезной монтаж мойки



*Схема для подстольного монтажа
**Установочный проем рекомендуется делать с изделия

PM202344-BS

KLEIN



Мойка: PM202344-BS
Мойка: PM804844-BS
Нержавеющая сталь
Смеситель: We213030-SS
Нержавеющая сталь



PM202344-BG

KLEIN



PVD

Мойка: PM202344-BG
Мойка: PM804844-BG
Брашированное золото
Смеситель: Do214418-BG
Брашированное золото



PM202344-GM

KLEIN



PVD

Мойка: PM202344-GM
Мойка: PM804844-GM
Вороненая сталь
Смеситель: We213030-GM
Вороненая сталь



paulmark

КУХОННЫЕ МОЙКИ СЕРИИ FERRO OPTIMUM



Мойки серии FERRO OPTIMUM выполнены из нержавеющей стали AISI 201, которая обладает высокой коррозионной стойкостью, большим запасом механической прочности, а также устойчивостью к воздействию кислот и других химически активных соединений.

GERBERG PM214444


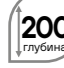




Максимальный объём чаши
Увеличенная глубина чаши



Компактный размер
Идеальное решение для ограниченного кухонного пространства

Универсальный монтаж
Возможен подстольный, накладной монтаж или монтаж вровень со столешницей

Габариты мойки: **440x440мм**

-  – Размер кухонного блока
-  – Глубина мойки
-  – Шумопоглощающее покрытие Stille®
-  – Подстольный монтаж мойки
-  – Монтаж мойки вровень со столешницей
-  – Врезной монтаж мойки

В комплект входят:

- четыре закладные в раковине болт-гайка,
- 2 кронштейна
- сифон

PM214444-BS
GERBERG



Мойка: PM214444-BS
Нержавеющая сталь
Смеситель: We213030-SS
Нержавеющая сталь



PM214444-GM
GERBERG



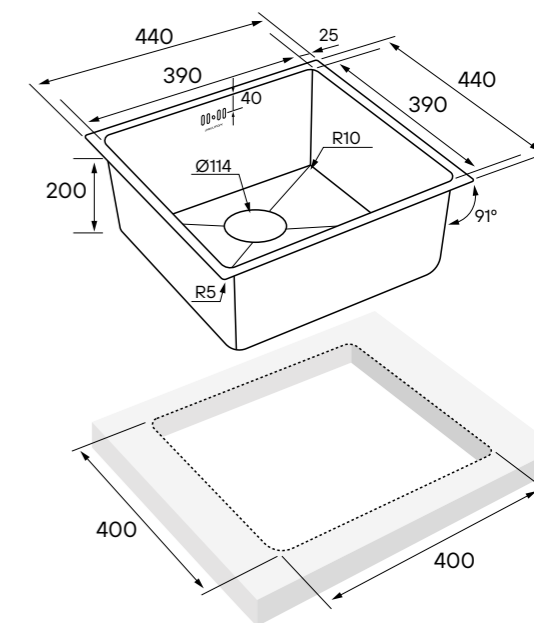
Мойка: PM214444-GM
Вороненая сталь
Смеситель: We213030-GM
Вороненая сталь



Нержавеющая сталь
PM214444-BS



Вороненая сталь
PM214444-GM



*Схема для подстольного монтажа
**Установочный проем рекомендуется делать с изделия

MARX PM214844







Максимальный объём чаши
Увеличенная глубина чаши



Оптимальный размер
Подходит для любого
кухонного пространства

Универсальный монтаж
Возможен подстольный,
накладной монтаж или монтаж
вровень со столешницей

Габариты мойки: **480x440мм**

-  – Размер кухонного блока
-  – Глубина мойки
-  – Шумопоглощающее покрытие Stille®
-  – Подстольный монтаж мойки
-  – Монтаж мойки вровень со столешницей
-  – Врезной монтаж мойки

В комплект входят:

- четыре закладные в раковине болт-гайка,
- 2 кронштейна
- сифон

PM214844-BS

MARX



Мойка: PM214844-BS
Нержавеющая сталь
Смеситель: Sk213020-SS
Нержавеющая сталь



PM214844-GM

MARX



PVD

Мойка: PM214844-GM
Вороненая сталь
Смеситель: We213030-GM
Вороненая сталь

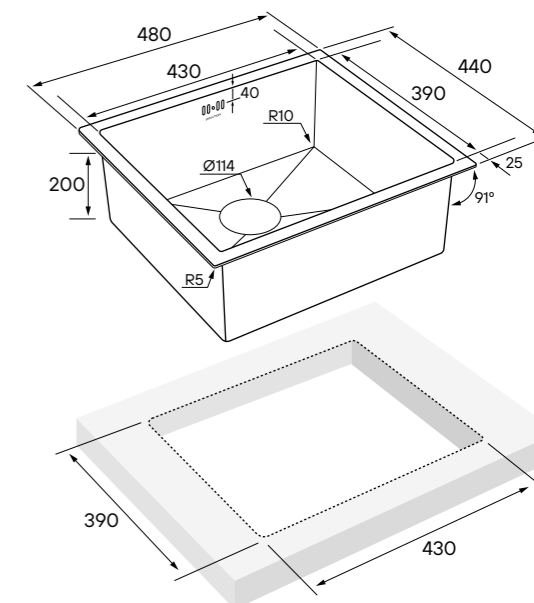


Нержавеющая сталь
PM214844-BS



Вороненая сталь
PM214844-GM

PVD



*Схема для подстольного монтажа
**Установочный проем рекомендуется делать с изделия






KRONER PM215151

Готовое отверстие
Для кухонного смесителя



Оптимальный размер
Подходит для любого
кухонного пространства

Габариты мойки: **510x510мм**

-  – Размер кухонного блока
-  – Глубина мойки
-  – Шумопоглощающее покрытие Stille®
-  – Монтаж мойки вровень со столешницей
-  – Врезной монтаж мойки

В комплект входят:

- четыре закладные в раковине болт-гайка,
- 2 кронштейна
- сифон

PM215151-BS
KRONER



Мойка: PM215151-BS
Нержавеющая сталь
Смеситель: Do214418-SS
Нержавеющая сталь



PM215151-GM
KRONER



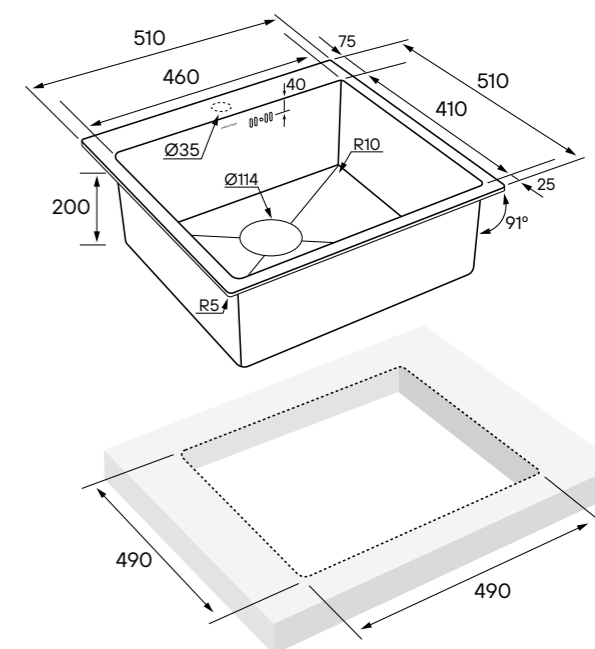
Мойка: PM215151-GM
Вороненая сталь
Смеситель: Do214418-GM
Вороненая сталь



Нержавеющая сталь
PM215151-BS



Вороненая сталь
PM215151-GM



*Схема для подстольного монтажа
**Установочный проем рекомендуется делать с изделия

ATLAN L PM217851






Готовое отверстие
Для кухонного смесителя

**Функциональное
плоское крыло мойки**
Может служить дополнительной
рабочей поверхностью



**Максимальный
объем чаши**
Увеличенная глубина чаши

Габариты мойки: **780x510мм**

-  – Размер кухонного блока
-  – Глубина мойки
-  – Шумопоглощающее покрытие Stille®
-  – Монтаж мойки вровень со столешницей
-  – Врезной монтаж мойки

В комплект входят:

- четыре закладные в раковине
- болт-гайка,
- 2 кронштейна
- сифон

PM217851-BSL
ATLAN L



Мойка: PM217851-BSL
Нержавеющая сталь
Смеситель: Sk213020-SS
Нержавеющая сталь



PM217851-GML
ATLAN L



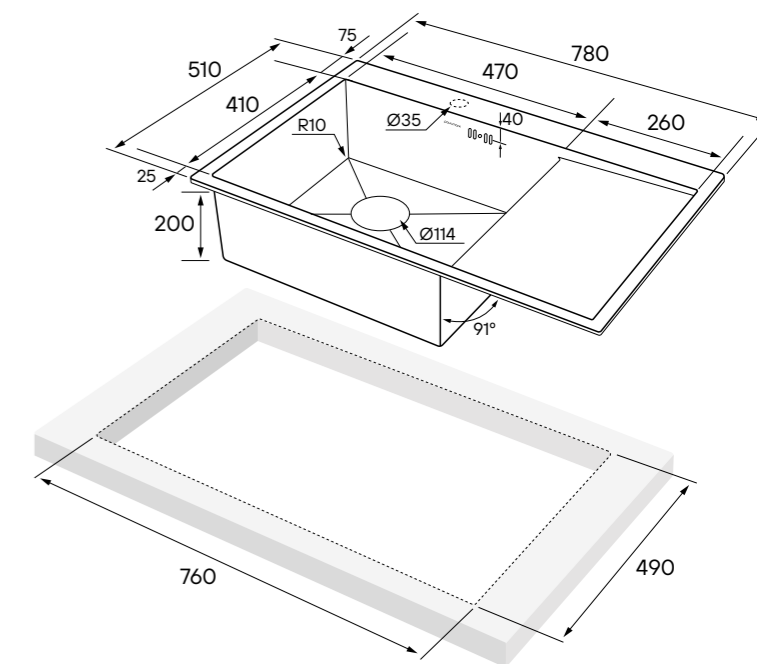
Мойка: PM217851-GML
Вороненая сталь
Смеситель: Sk213020-GM
Вороненая сталь



Нержавеющая сталь
PM217851-BSL



Вороненая сталь
PM217851-GML



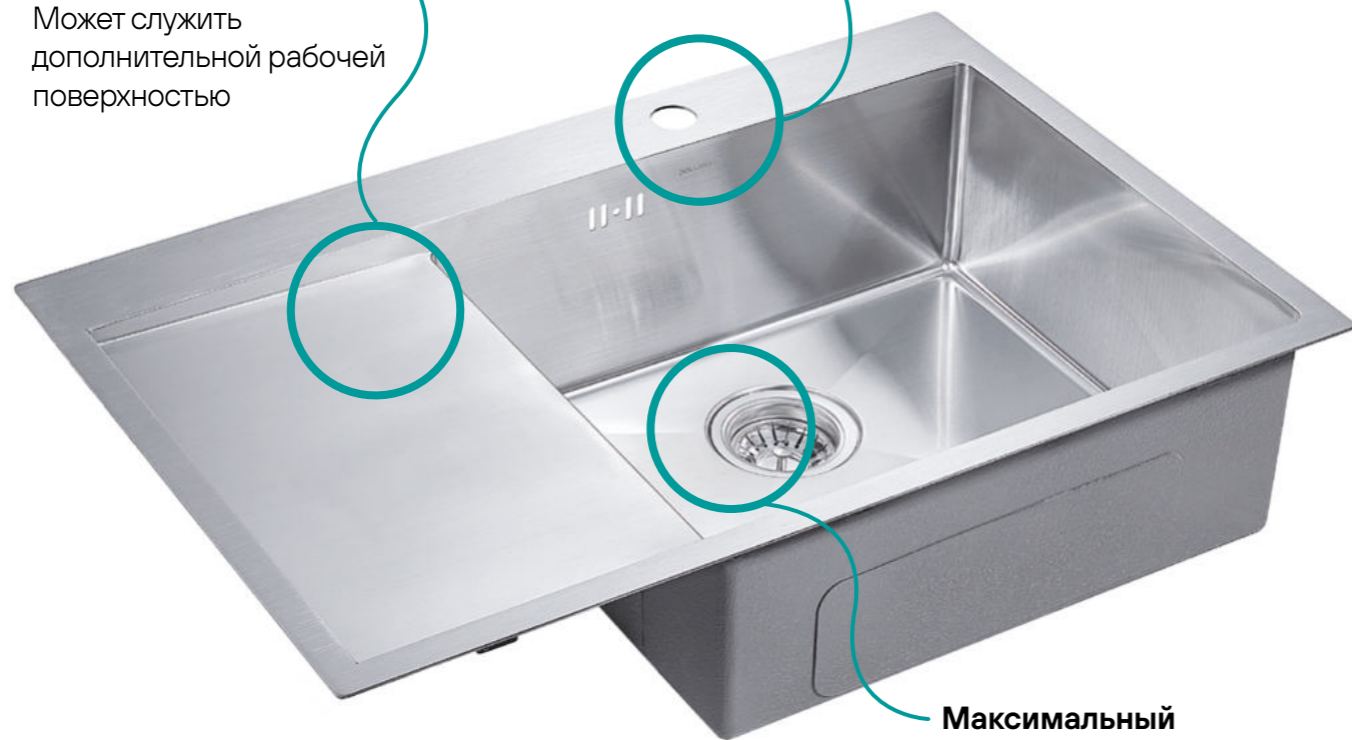
*Схема для подстольного монтажа
**Установочный проем рекомендуется делать с изделия

ATLAN R PM217851

Функциональное плоское крыло мойки

Может служить дополнительной рабочей поверхностью

Готовое отверстие для кухонного смесителя



Максимальный объем чаши
Увеличенная глубина чаши

Габариты мойки: **780x510мм**

- Размер кухонного блока
- Глубина мойки
- Шумопоглощающее покрытие Stille®
- Монтаж мойки вровень со столешницей
- Врезной монтаж мойки

В комплект входят:

- четыре закладные в раковине
- болт-гайка,
- 2 кронштейна
- сифон

PM217851-BSR ATLAN R



Мойка: PM217851-BSR
Нержавеющая сталь
Смеситель: Sk213020-SS
Нержавеющая сталь



PM217851-GMR ATLAN R



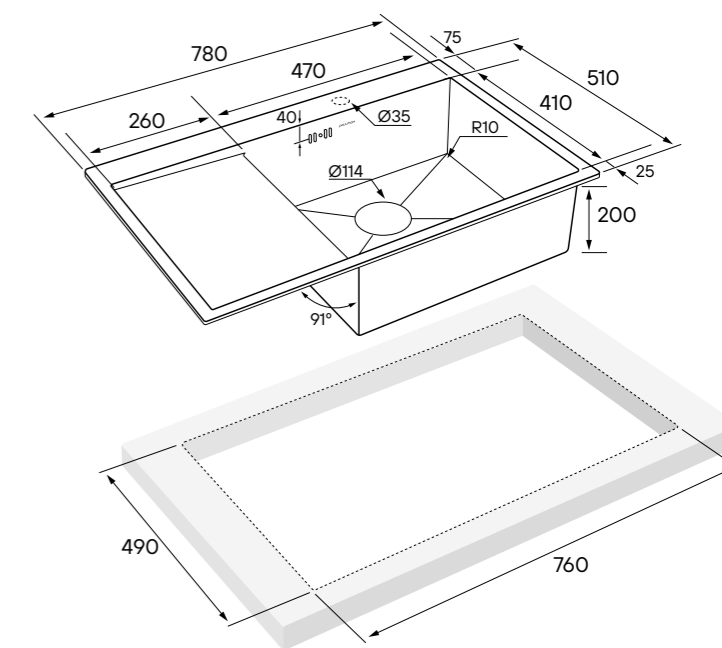
Мойка: PM217851-GMR
Вороненая сталь
Смеситель: Sk213020-GM
Вороненая сталь



Нержавеющая сталь
PM217851-BSR



Вороненая сталь
PM217851-GMR



*Схема для подстольного монтажа

**Установочный проем рекомендуется делать с изделия

PAULMARK

КУХОННЫЕ МОЙКИ СЕРИИ QUARZ





Кварцевые КОМПОЗИТНЫЕ МОЙКИ

В серию кухонных моек Paulmark Quarz входят изделия, которые сочетают в себе современный дизайн, эргономичность и функциональность. Материал моек имеет на ощупь структуру, схожую с поверхностью камня, но в то же время по прочности и износостойкости превосходит натуральный гранит. Кварцевые мойки Paulmark имеют привлекательный внешний вид и прекрасные эксплуатационные характеристики.

Функциональность

Эргономика каждой модели мойки разработана по специальной усовершенствованной технологии и продумана до мелочей для максимального удобства в ежедневном использовании.

Экологичность

Кварцевые мойки изготовлены из химически неактивных материалов, благодаря чему они не вступают в реакцию с продуктами и полностью безопасны для здоровья человека.

Термоустойчивость

Кварцевый песок, который входит в состав мойки, очень твёрд и тугоплавок, а его химические свойства обеспечивают повышенную термоустойчивость и пожаробезопасность.

Устойчивость к царапинам

Материал экстремально устойчив к любым механическим повреждениям: сколы, деформации или царапины.

Надёжность

Контроль производственного процесса на каждом этапе позволяет обеспечить высокий уровень качества изделий. Срок службы кварцевых моек Paulmark более 10 лет.

Гарантия

На все кварцевые кухонные мойки Paulmark предоставляется бесплатная пятилетняя гарантия.



BE
Бежевый



QU
Кварц



CO
Кофе



WH
Белый



GR
Серый



GRM
Серый металл



DG
Графит



BL
Черный



BLM
Черный металл

Безупречный внешний вид вашей мойки

При производстве моек Paulmark Quarz используется инновационная технология пигментации кварцевого песка. Это позволяет добиться однородности цвета по всей толщине мойки. Ваша кухонная мойка не потеряет свой первоначальный цвет за время использования. Даже при длительном воздействии солнечных лучей она не выгорает.

LEER PM104249

Просторная площадка под смеситель

Позволяет установить смеситель и дозатор в удобном месте

Компактный размер

Идеален для ограниченного кухонного пространства




Линейный дизайн

Прекрасно впишется в любой интерьер

Габариты мойки: **490x415мм**

50 шкаф – Размер кухонного блока

195 глубина – Глубина мойки

 – Врезной монтаж мойки

В комплект входят:

- сифон
- герметик

PM104249

LEER



Мойка: PM104249-GR
Серый
Смеситель: Es213011-GRCR
Серый / Хром



Бежевый
PM104249-BE



Кварц
PM104249-QU



Кофе
PM104249-CO



Белый
PM104249-WH



Серый
PM104249-GR



Серый металл
PM104249-GRM



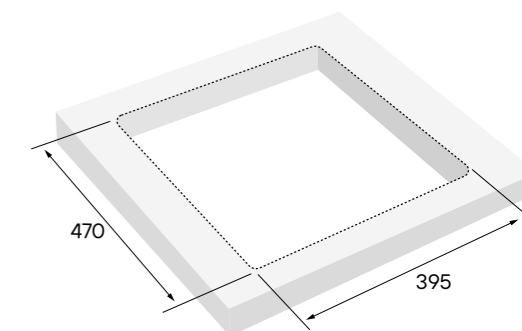
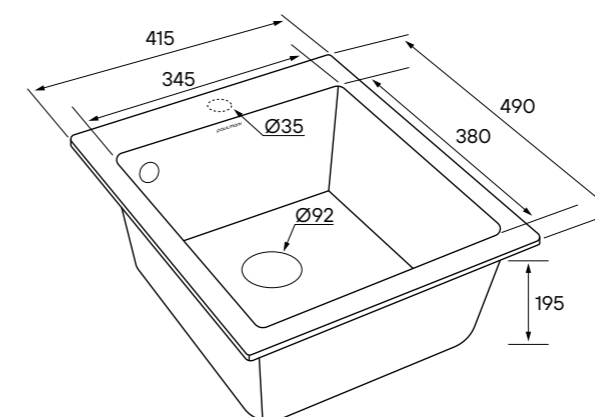
Графит
PM104249-DG



Черный
PM104249-BL



Черный металл
PM104249-BLM



*Установочный проем рекомендуется делать с изделия

GELEGEN PM404800

Готовое отверстие
Для кухонного смесителя



Классический дизайн
Прекрасно впишется
в любой интерьер

Компактный размер
Идеален для ограниченного
кухонного пространства

Габариты мойки: **Ø480мм**

50 шкаф – Размер кухонного блока

185 глубина – Глубина мойки

– Врезной монтаж мойки

В комплект входят:

- сифон
- герметик

PM404800
GELEGEN



Мойка: PM404800-CH
Шампань
Смеситель: Es213011-CHCR
Шампань / Хром



Бежевый
PM404800-BE



Кварц
PM404800-QU



Кофе
PM404800-CO



Белый
PM404800-WH



Серый
PM404800-GR



Серый металлик
PM404800-GRM



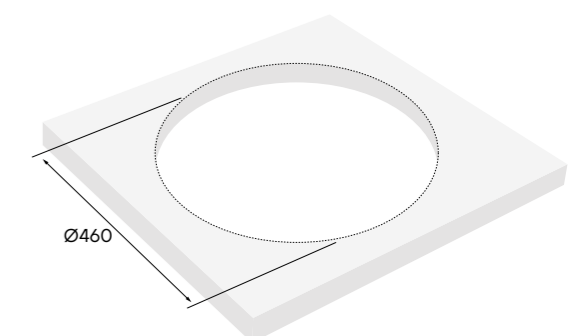
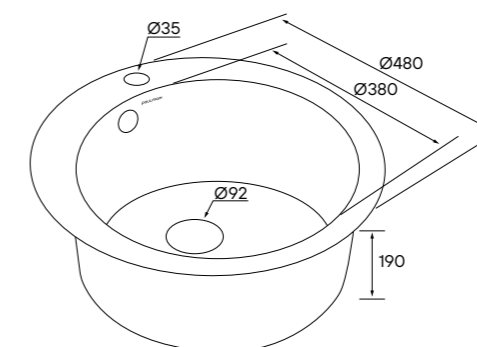
Графит
PM404800-DG



Черный
PM404800-BL



Черный металлик
PM404800-BLM



*Установочный проем рекомендуется делать с изделия

paulmark

КУХОННЫЕ МОЙКИ СЕРИИ QUARZ

ZEMAR PM104651

Линейный дизайн
Прекрасно впишется
в любой интерьер




Просторная площадка под смеситель
Позволяет установить смеситель и дозатор
в удобном месте

Максимальный объём чаши
Увеличенная глубина чаши

Габариты мойки: **510x465мм**

50 шкаф – Размер кухонного блока

185 глубина – Глубина мойки

 – Врезной монтаж мойки

В комплект входят:

- сифон
- герметик
- крепеж для подстольного монтажа.

PM104651
ZEMAR



Мойка: PM104651-BL
Черный
Смеситель: Es213011-BLCR
Черный / Хром



Бежевый
PM104651-BE



Кварц
PM104651-QU



Кофе
PM104651-CO



Белый
PM104651-WH



Серый
PM104651-GR



Серый металл
PM104651-GRM



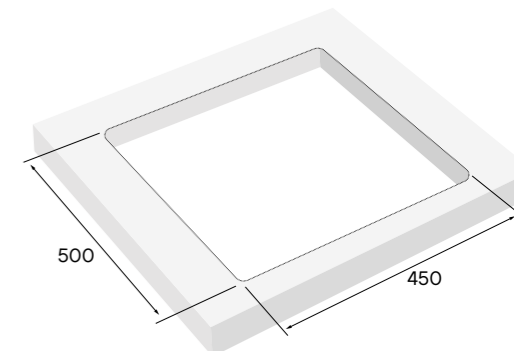
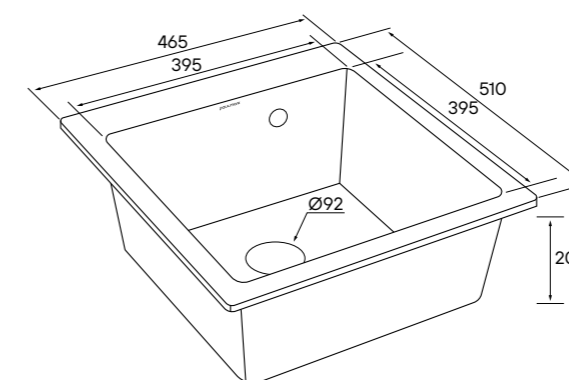
Графит
PM104651-DG



Черный
PM104651-BL



Черный металл
PM104651-BLM



*Установочный проем рекомендуется делать с изделия

BRILON PM104546

Линейный дизайн

Прекрасно впишется в любой интерьер

Компактный размер

Идеален для ограниченного кухонного пространства


Универсальный монтаж.


Возможен подстольный, накладной монтаж или монтаж вровень со столешницей


Габариты мойки: **460x510мм**

50 шкаф – Размер кухонного блока

200 глубина – Глубина мойки

 – Подстольный монтаж мойки

 – Монтаж мойки вровень со столешницей

 – Врезной монтаж мойки

В комплект входят:

- сифон
- герметик
- крепеж для подстольного монтажа.

PM104546

BRILON



Мойка: PM104546 -GR
Серый
Смеситель: Es213011-GRCR
Серый / Хром



Бежевый
PM104546-BE



Кварц
PM104546-QU



Кофе
PM104546-CO



Белый
PM104546-WH



Серый
PM104546-GR



Серый металл
PM104546-GRM



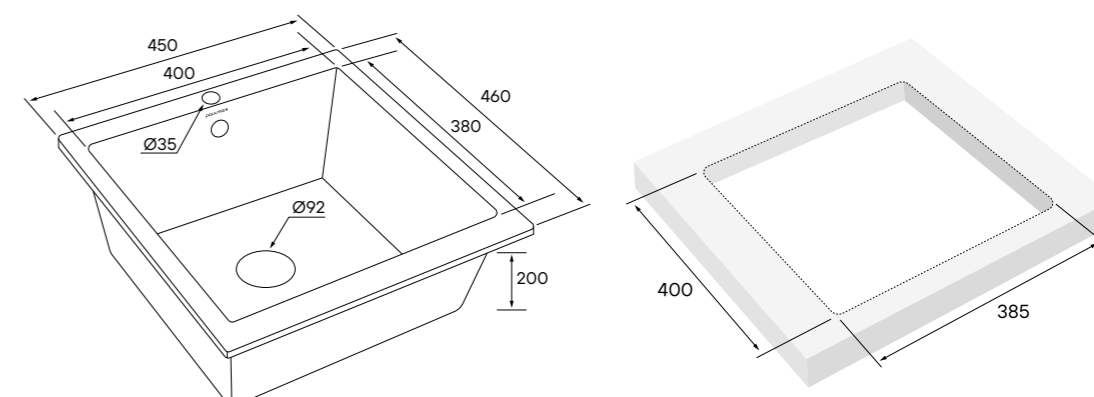
Графит
PM104546-DG



Черный
PM104546-BL



Черный металл
PM104546-BLM



*Установочный проем рекомендуется делать с изделия

PRAKTISCH PM105152

Просторная площадка под смеситель
Позволяет установить смеситель и дозатор в удобном месте

Максимальный объем чаши
Увеличены объем и глубина чаши



Линейный дизайн
Прекрасно впишется в любой интерьер

Габариты мойки: **520x510мм**

- 60** шкаф – Размер кухонного блока
- 200** глубина – Глубина мойки
- Врезной монтаж мойки

В комплект входят:

- сифон
- герметик

PM105152
PRAKTISCH



Мойка: PM105152-WH
Белый
Смеситель: Es213011-WHCR
Белый / Хром



Бежевый
PM105152-BE



Кварц
PM105152-QU



Кофе
PM105152-CO



Белый
PM105152-WH



Серый
PM105152-GR



Серый металл
PM105152-GRM



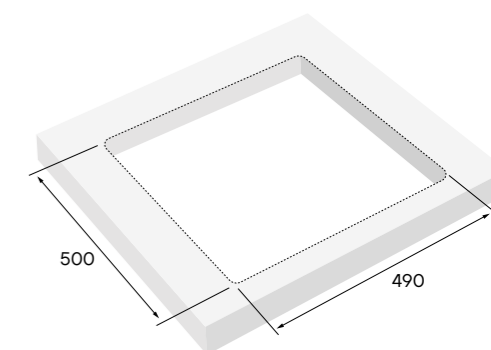
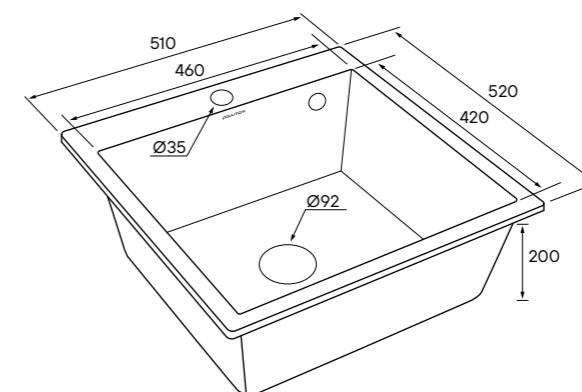
Графит
PM105152-DG



Черный
PM105152-BL



Черный металл
PM105152-BLM



*Установочный проем рекомендуется делать с изделия

KANTE PM106052

Линейный дизайн
Прекрасно впишется
в любой интерьер

Просторная площадка под смеситель
Позволяет установить смеситель и дозатор
в удобном месте




Максимальный объём чаши
Увеличенная глубина чаши

Габариты мойки: **520x600мм**

60 шкаф – Размер кухонного блока

200 глубина – Глубина мойки

 – Врезной монтаж мойки

В комплект входят:

- сифон
- герметик

PM106052
KANTE



Мойка: PM106052-DG
Графит
Смеситель: Es213011-DGCR
Графит / Хром



Бежевый
PM106052-BE



Кварц
PM106052-QU



Кофе
PM106052-CO



Белый
PM106052-WH



Серый
PM106052-GR



Серый металл
PM106052-GRM



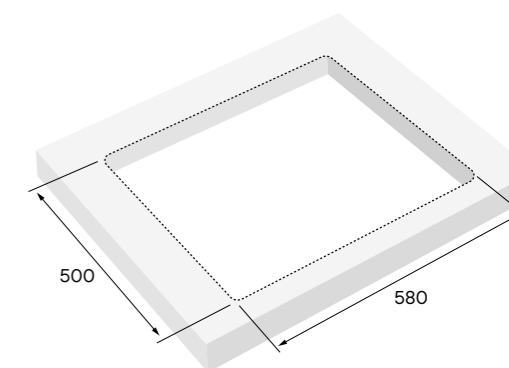
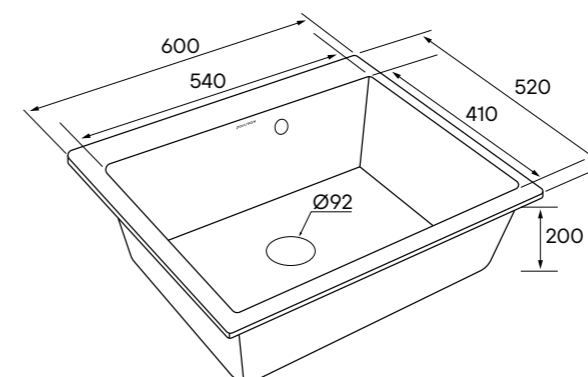
Графит
PM106052-DG



Черный
PM106052-BL



Черный металл
PM106052-BLM



*Установочный проем рекомендуется делать с изделия

GERA PM205546

Линейный дизайн
Прекрасно впишется
в любой интерьер

Максимальный объем чаши
Увеличены объем
и глубина чаши


Универсальный монтаж
Возможен подстольный,
накладной монтаж или монтаж
вровень со столешницей


Габариты мойки: **460x550мм**

60 шкаф – Размер кухонного блока

200 глубина – Глубина мойки

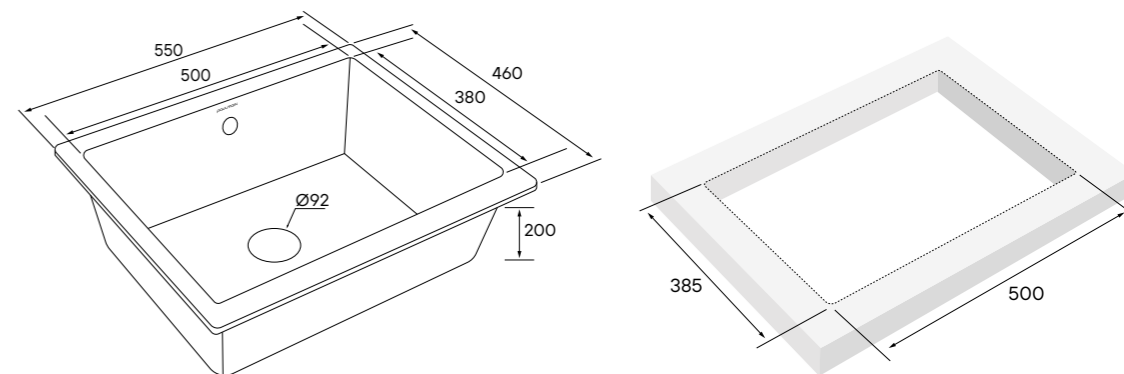
 – Подстольный монтаж мойки

 – Монтаж мойки вровень со столешницей

 – Врезной монтаж мойки

В комплект входят:

- сифон
- герметик
- крепеж для подстольного монтажа.



*Установочный проем рекомендуется делать с изделия

PM205546

GERA



Мойка: PM205546 -BE
Бежевый
Смеситель: Es213011-BECR
Бежевый / Хром



Бежевый
PM205546-BE



Кварц
PM205546-QU



Кофе
PM205546-CO



Белый
PM205546-WH



Серый
PM205546-GR



Серый металл
PM205546-GRM



Графит
PM205546-DG



Черный
PM205546-BL



Черный металл
PM205546-BLM

WEIMAR PM216550

Компактный размер

Идеален для ограниченного кухонного пространства

Реверсивная мойка

Крыло мойки можно расположить как слева, так и справа

Функциональное плоское крыло мойки

Может служить дополнительной рабочей поверхностью

Габариты мойки: **500x650мм**

70 шкаф – Размер кухонного блока

200 глубина – Глубина мойки

R/L – Реверсивная мойка

F – Врезной монтаж мойки

В комплект входят:

- сифон
- герметик

PM216550
WEIMAR



Мойка: PM216550-CO
Кофе
Смеситель: Es213011-COCR
Кофе / Хром



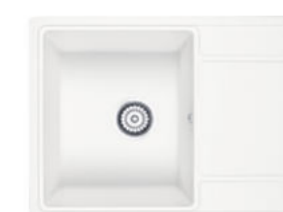
Бежевый
PM216550-BE



Кварц
PM216550-QU



Кофе
PM216550-CO



Белый
PM216550-WH



Серый
PM216550-GR



Серый металлик
PM216550-GRM



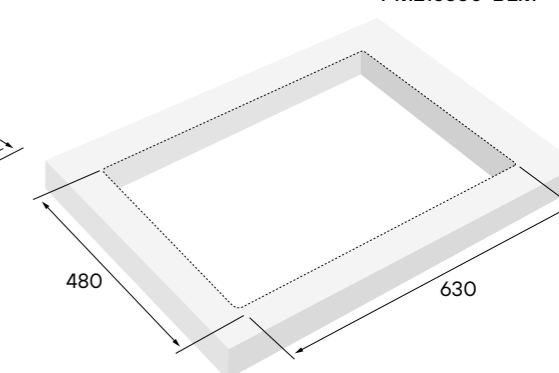
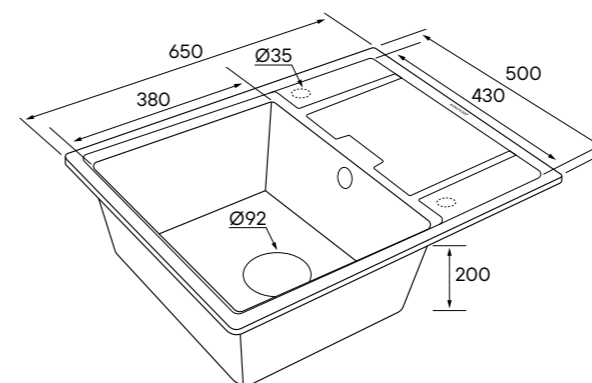
Графит
PM216550-DG



Черный
PM216550-BL



Черный металлик
PM216550-BLM



*Установочный проем рекомендуется делать с изделия

PAULMARK

КУХОННЫЕ МОЙКИ СЕРИИ QUARZ

VERLASS PM317850

Вместительная чаша

Обеспечивает максимальное пространство для мытья посуды

Функциональное плоское крыло мойки

Может служить дополнительной рабочей поверхностью

Реверсивная мойка

Крыло мойки можно расположить как слева, так и справа

Габариты мойки: **780x500мм**

80 шкаф – Размер кухонного блока

185 глубина – Глубина мойки

R/L – Реверсивная мойка

Г – Врезной монтаж мойки

В комплект входят:

- сифон
- герметик
- крепеж для подстольного монтажа.

PM317850
VERLASS



Мойка: PM317850-BL
Черный
Смеситель: We213030-401
Антрацит



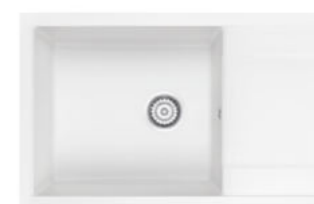
Бежевый
PM317850-BE



Кварц
PM317850-QU



Кофе
PM317850-CO



Белый
PM317850-WH



Серый
PM317850-GR



Серый металл
PM317850-GRM



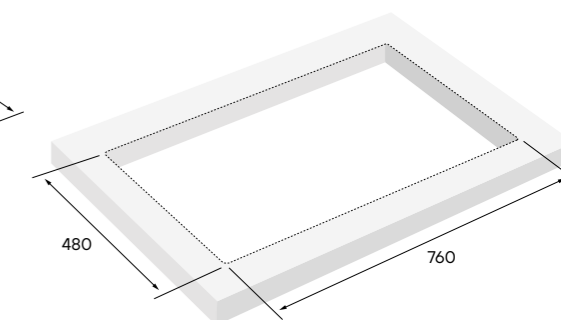
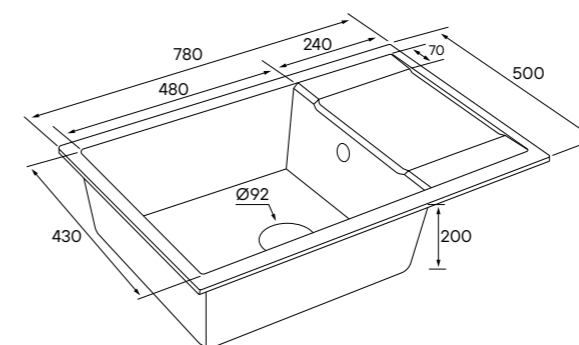
Графит
PM317850-DG



Черный
PM317850-BL



Черный металл
PM317850-BLM



*Установочный проем рекомендуется делать с изделия

FLUGEN PM217850

Вместительная чаша

Обеспечивает максимальное пространство для мытья посуды


Функциональное плоское крыло мойки

Может служить дополнительной рабочей поверхностью

Реверсивная мойка

Крыло мойки можно расположить как слева, так и справа

Габариты мойки: **500x650мм**

-  – Размер кухонного блока
-  – Глубина мойки
-  – Реверсивная мойка
-  – Врезной монтаж мойки

В комплект входят:

- сифон
- герметик

PM217850
FLUGEN



Мойка: PM217850-GR
Серый
Смеситель: Es213011-GRCR
Серый / Хром



Бежевый
PM217850-BE



Кварц
PM217850-QU



Кофе
PM217850-CO



Белый
PM217850-WH



Серый
PM217850-GR



Серый металл
PM217850-GRM



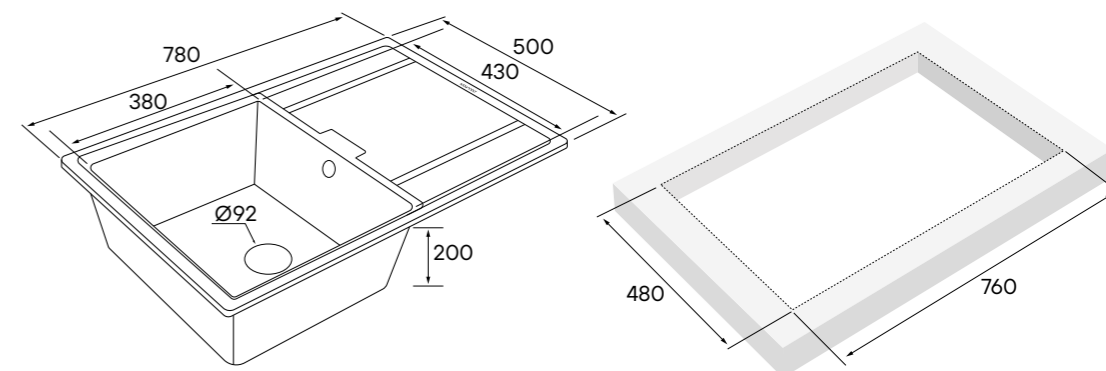
Графит
PM217850-DG



Черный
PM217850-BL



Черный металл
PM217850-BLM



*Установочный проем рекомендуется делать с изделия

FESTE PM237850

Вместительная основная чаша
Обеспечивает максимальное пространство для мытья посуды

Просторная площадка под смеситель
Позволяет установить смеситель в любом удобном месте

Дополнительная чаша
Расширяет функционал мойки



Габариты мойки: **495x775мм**

-  – Размер кухонного блока
-  – Глубина мойки
-  – Глубина дополнительной чаши
-  – Реверсивная мойка
-  – Врезной монтаж мойки

В комплект входят:

- сифон
- герметик

PM237850

FESTE



Мойка: PM237850-BLM
Черный металл
Смеситель: Es213011-BLMCR
Черный металл / Хром



Бежевый
PM237850-BE



Кварц
PM237850-QU



Кофе
PM237850-CO



Белый
PM237850-WH



Серый
PM237850-GR



Серый металл
PM237850-GRM



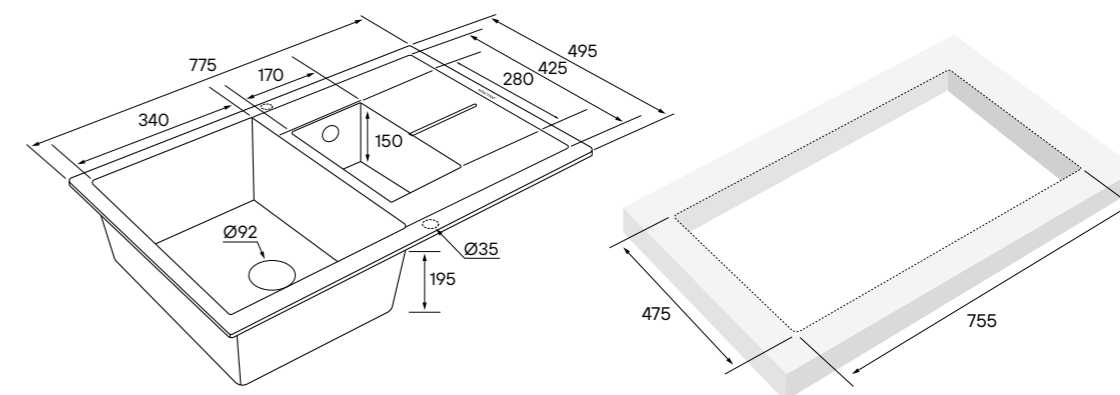
Графит
PM237850-DG



Черный
PM237850-BL



Черный металл
PM237850-BLM



*Установочный проем рекомендуется делать с изделия

PAULMARK

КУХОННЫЕ МОЙКИ СЕРИИ QUARZ

ZWILLING PM238150

Готовое отверстие
Для кухонного
смесителя


Две вместительные чаши
Обеспечивают максимальное
пространство и удобство для
мытья посуды и продуктов



Габариты мойки: **810x500мм**

90
шкаф – Размер кухонного блока

185
глубина – Глубина мойки

 – Врезной монтаж мойки

В комплект входят:

- сифон
- герметик
- крепеж для подстольного монтажа.

PM238150
ZWILLING



Мойка: PM238150-GR
Серый
Смеситель: Ka214311-CR
Хром



Бежевый
PM238150-BE



Кварц
PM238150-QU



Кофе
PM238150-CO



Белый
PM238150-WH



Серый
PM238150-GR



Серый металлик
PM238150-GRM



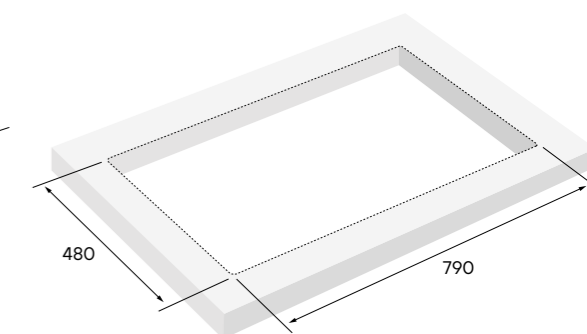
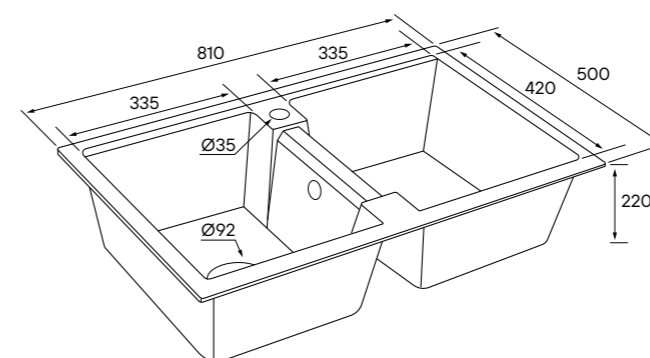
Графит
PM238150-DG



Черный
PM238150-BL



Черный металлик
PM238150-BLM







*Установочный проем рекомендуется делать с изделия

WIESE PM529050

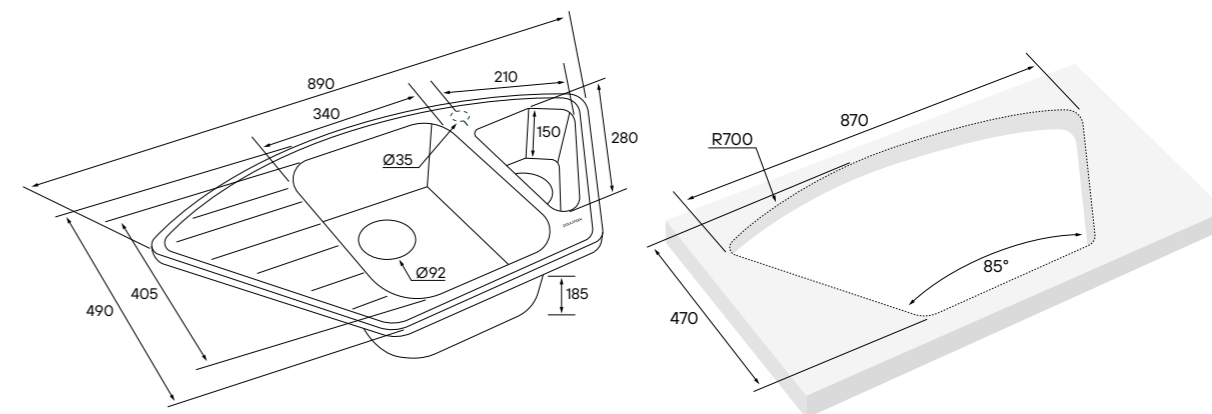
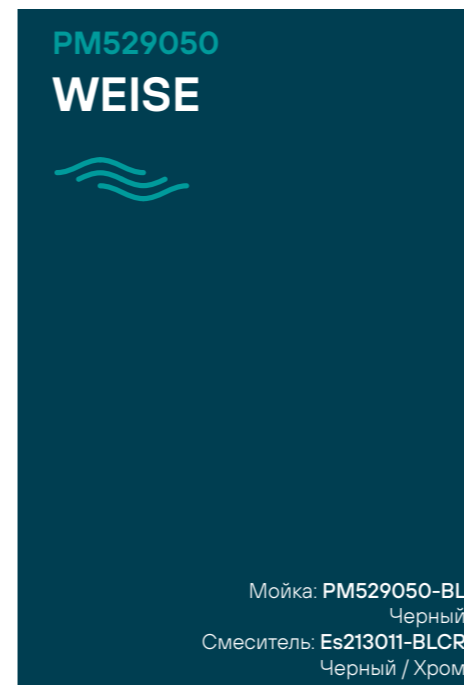


Габариты мойки: **490x890мм**

-  **90** – Размер кухонного блока
-  **185** – Глубина мойки
-  **+150** – Глубина дополнительной чаши
-  – Врезной монтаж мойки

В комплект входят:

- сифон
- герметик



*Установочный проем рекомендуется делать с изделия

paulmark

КУХОННЫЕ СМЕСИТЕЛИ СЕРИИ FERRO



Смесители для кухни серии Ferro изготовлены из нержавеющей стали высочайшего качества. Нержавеющая сталь AISI 304 легирована никелем, марганцем, медью и хромом, что обеспечивает ей повышенную прочность и устойчивость в коррозионных средах, такая сталь не подвержена деформациям.

Quarz

9 цветов из коллекции Quarz были разработаны для создания гармоничного комплекта с кварцевыми кухонными мойками Paulmark. Также цвета коллекции Quarz подойдут и к другим кухонным мойкам европейских производителей.



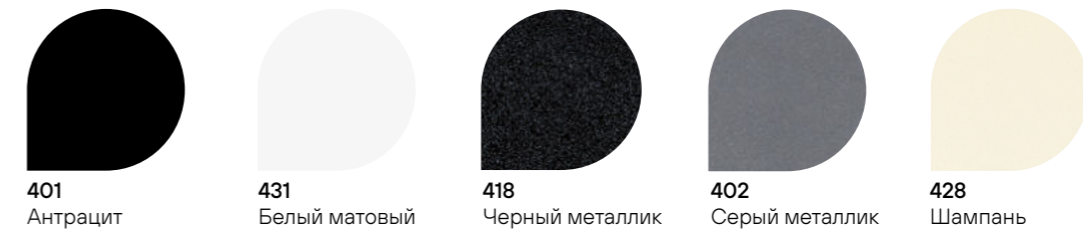
Metallum

В коллекцию входят 7 классических благородных оттенков металла. Универсальная коллекция, которая впишется в любой интерьер.



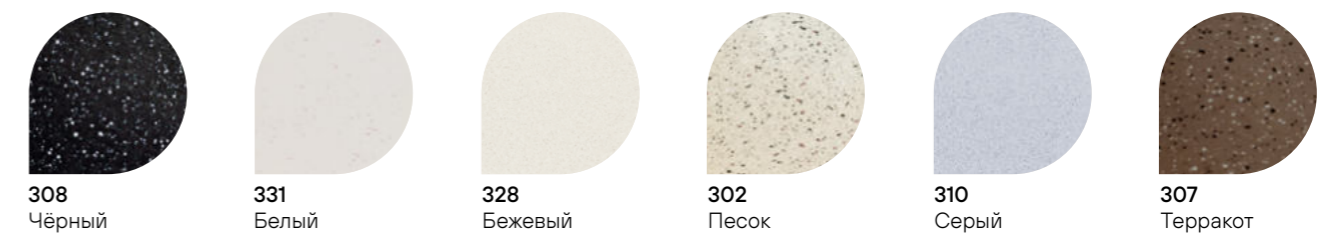
Basis

Basis – это основа. В коллекцию входят наиболее универсальные и нейтральные цвета, которые, однако, могут стать ключевым контрастным акцентом в интерьере. Цвета коллекции Basis идеально впишутся в любой интерьер.



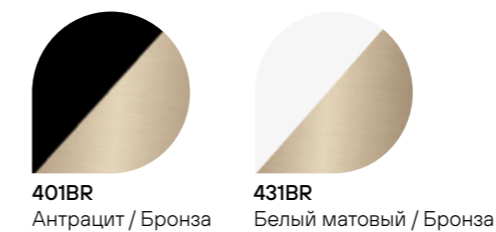
Rustein

6 цветов коллекции Rustein были разработаны эксклюзивно для России, 6 оттенков камня идеально подходят к кухонным мойкам российских производителей.



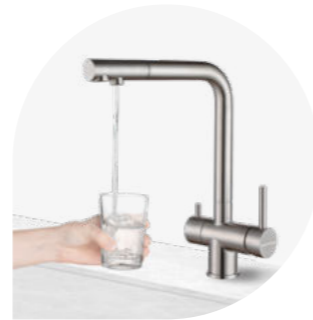
Compo

Эксклюзивная коллекция цветов в комбинации с благородной бронзой.

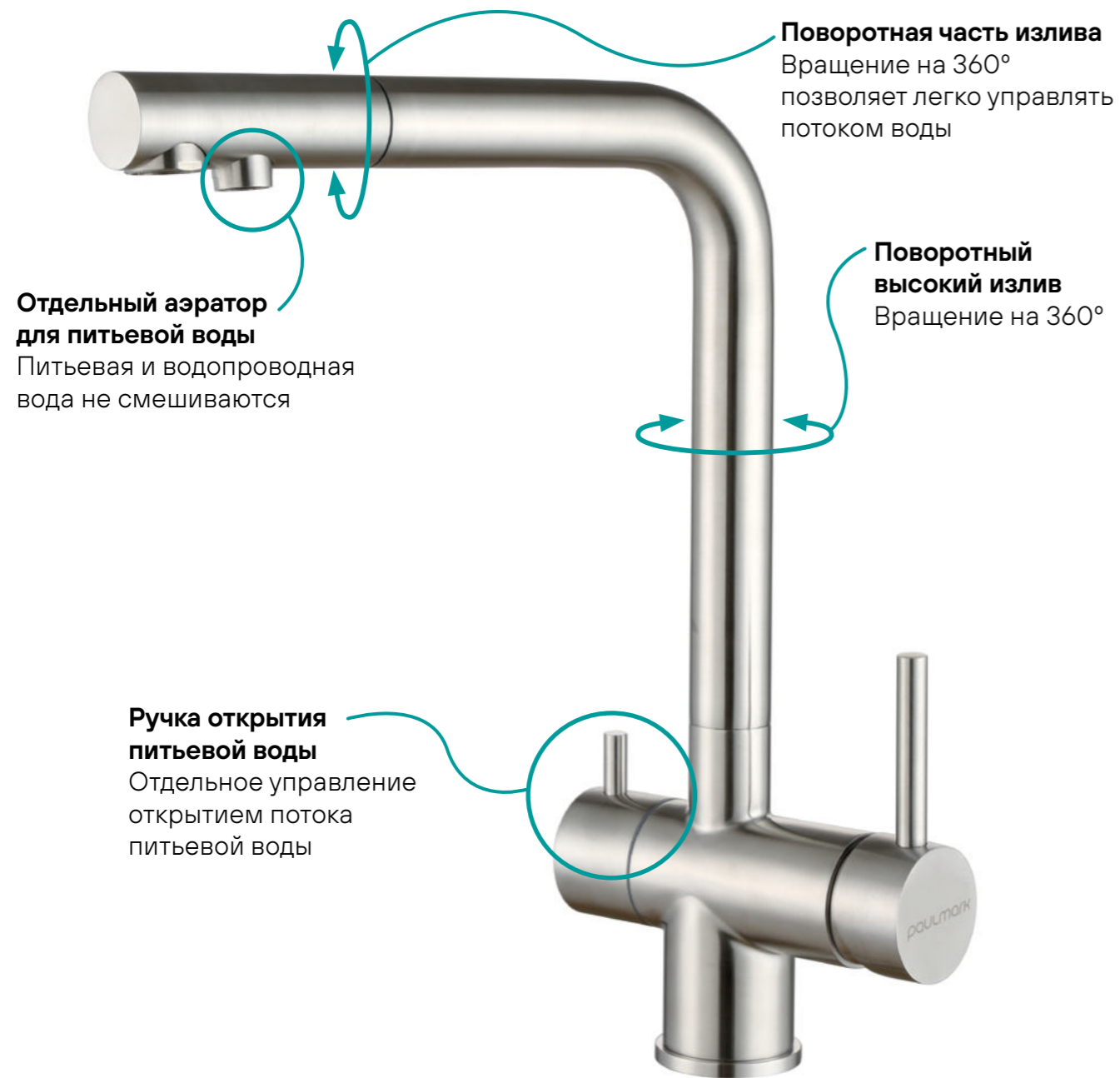


PAULMARK

КУХОННЫЕ СМЕСИТЕЛИ СЕРИИ FERRO



Skalen Sk213020



– Нержавеющая сталь



– Технология Trinkwasser®



– Поворотная часть излива




10

вариантов дизайна

Модель Skalen Sk213020 представлена в 10-ти вариантах цветовых решений. Широчайший выбор цветов, сочетаний, текстур и материалов для создания уникального дизайна вашей кухни.

Смеситель: Sk213020-401 Антрацит

Skalen
Metallum



Смеситель: Sk213020-BG
Брашированное золото



Нержавеющая сталь
Sk213020-SS



Брашированное золото
Sk213020-BG




Вороненая сталь
Sk213020-GM

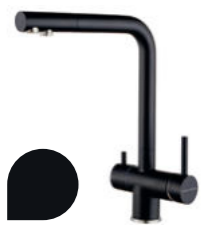


Смеситель: Sk213020-GM
Вороненая сталь

Skalen
Basis



Смеситель: Sk213020-418
Черный металл



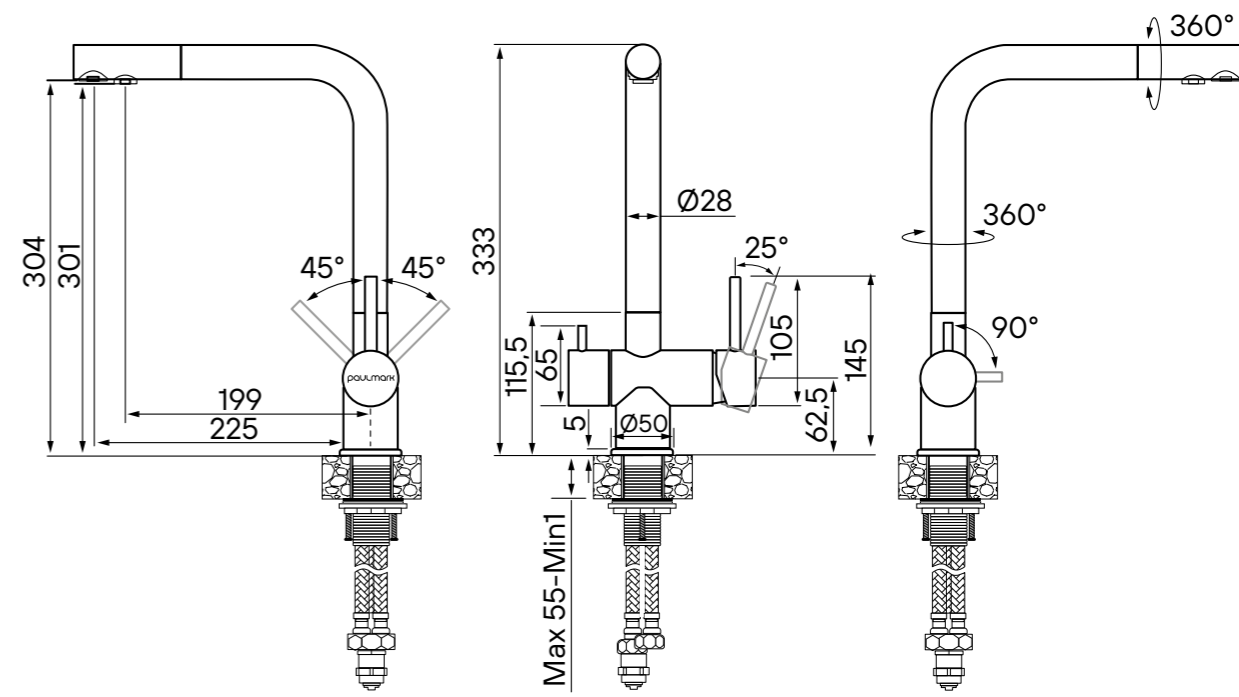
Антрацит
Sk213020-401



Белый матовый
Sk213020-431

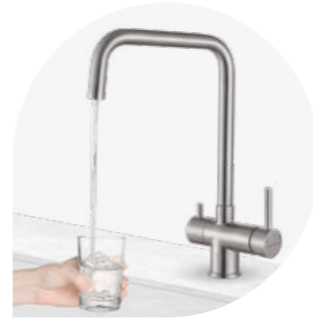


Черный металл
Sk213020-418

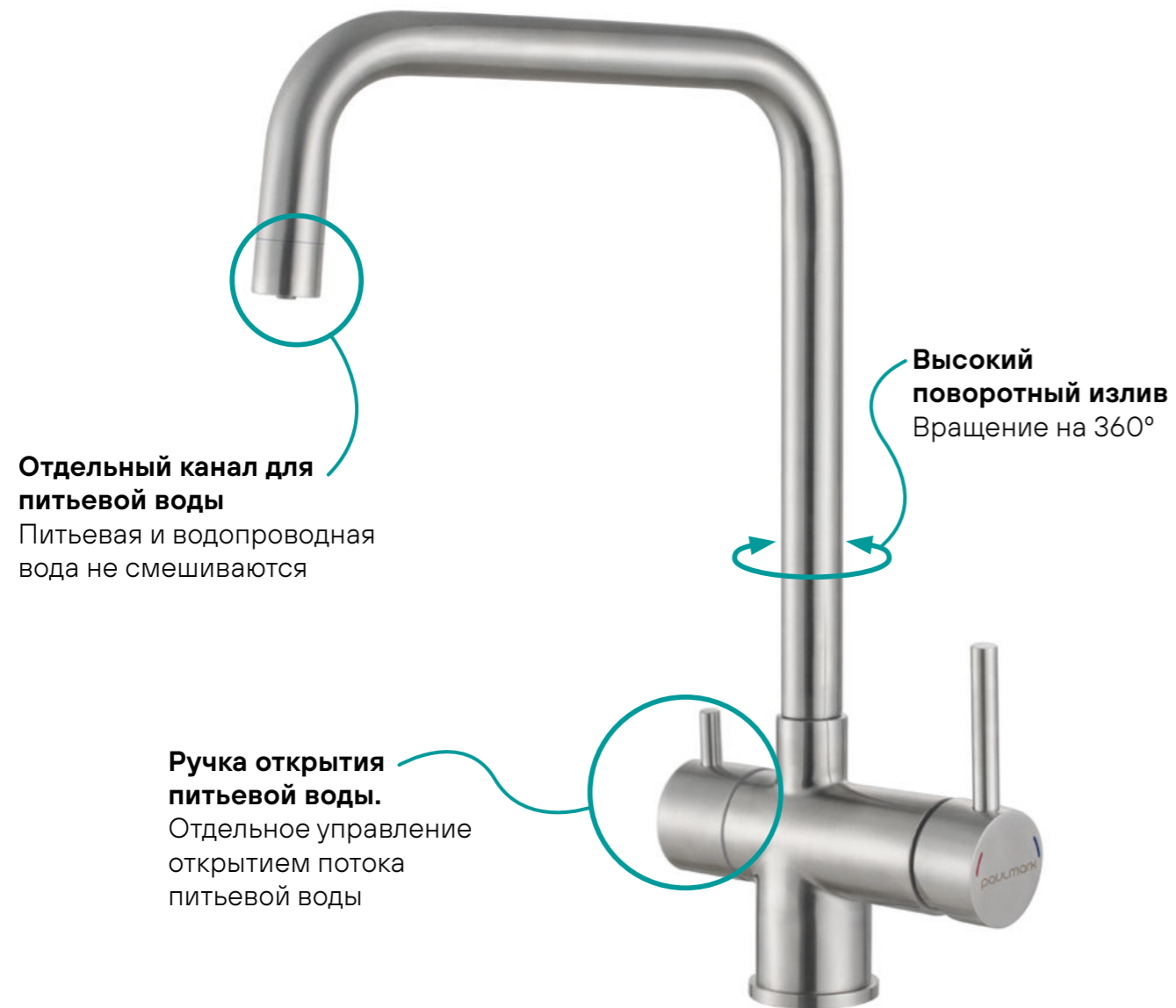


PAULMARK


КУХОННЫЕ СМЕСИТЕЛИ СЕРИИ FERRO



Wetter We213030



304 SS – Нержавеющая сталь

 – Технология Trinkwasser®



6 вариантов дизайна

Модель Wetter We213030 представлена в 6-ти вариантах цветовых решений. Широчайший выбор цветов, сочетаний, текстур и материалов для создания уникального дизайна вашей кухни.

Смеситель: We213030-SS Нержавеющая сталь

Wetter
Metallum



Смеситель: We213030-GM
Вороненая сталь



Нержавеющая сталь
We213030-SS



Брашированное золото
We213030-BG




Вороненая сталь
We213030-GM



Смеситель: We213030-BG
Брашированное золото

Wetter
Basis



Смеситель: We213030-401
Антрацит



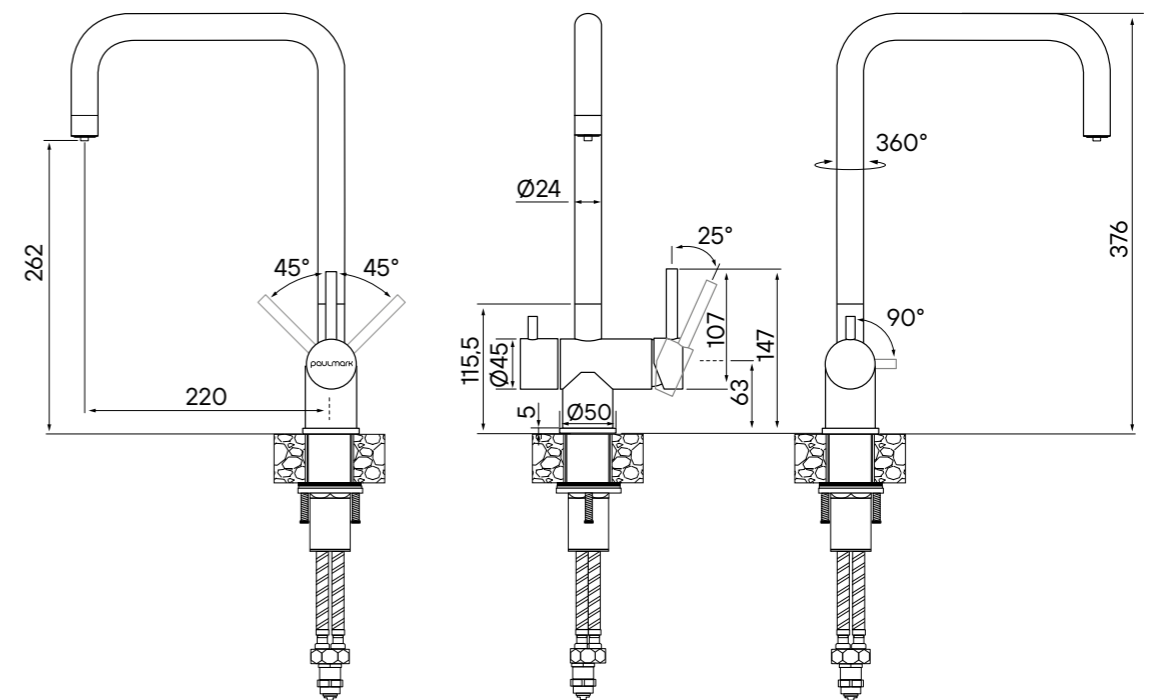
Антрацит
We213030-401



Белый матовый
We213030-431



Черный металл
We213030-418

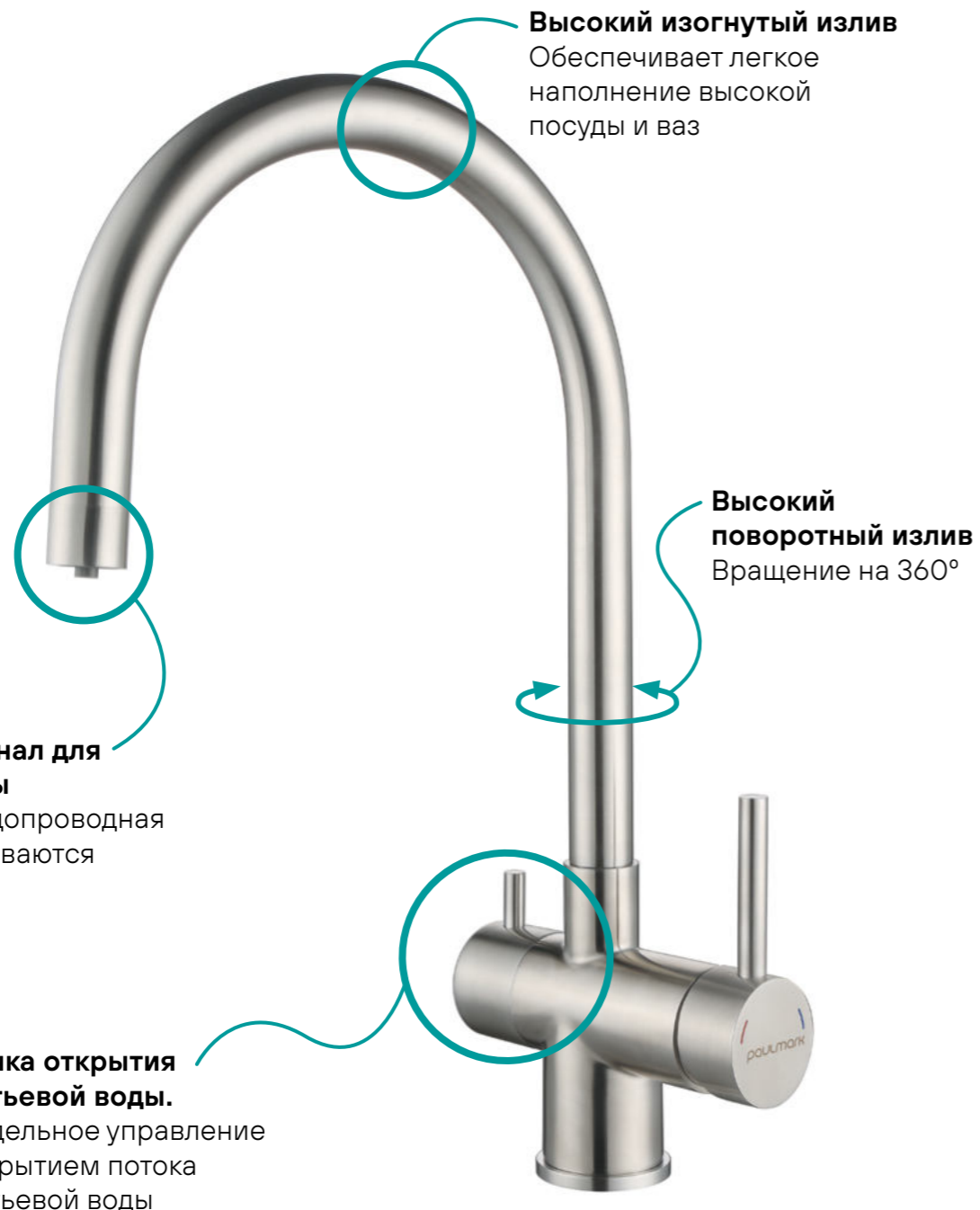


PAULMARK


КУХОННЫЕ СМЕСИТЕЛИ СЕРИИ FERRO



Heller He213218



304 SS – Нержавеющая сталь

 – Технология Trinkwasser®



Heller
Metallum



Смеситель: He213218-SS
Нержавеющая сталь



Нержавеющая сталь
He213218-SS



Брашированное золото
He213218-BG




Вороненая сталь
He213218-GM



Смеситель: He213218-418
Черный металл

Heller
Basis



Смеситель: He213218-431
Белый матовый



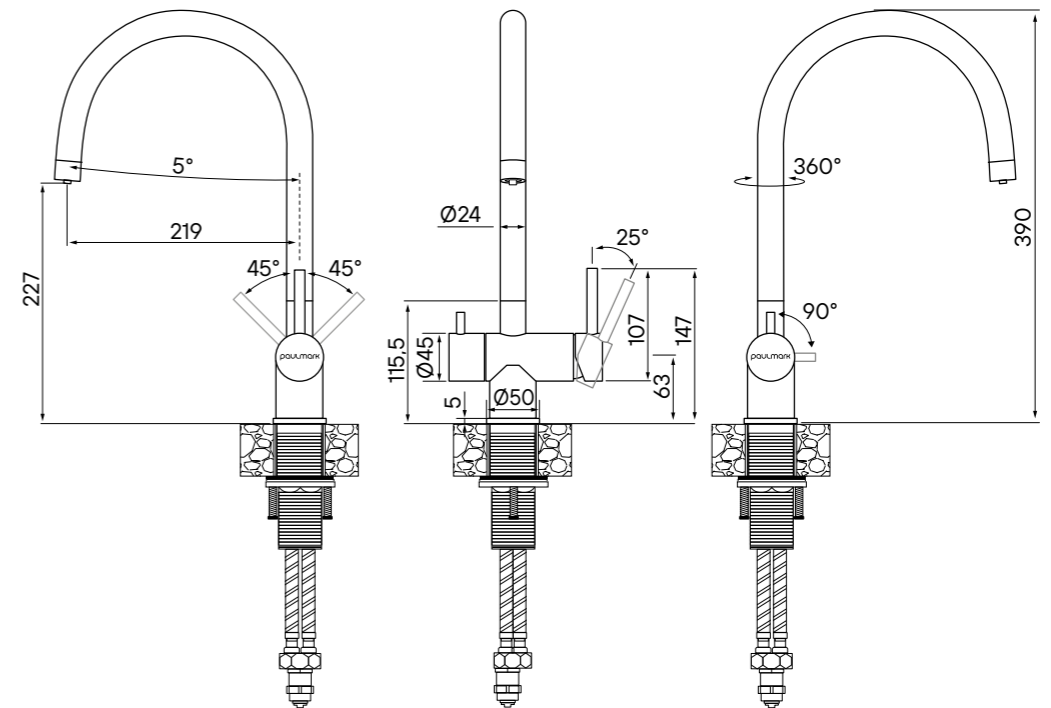
Антрацит
He213218-401



Белый матовый
He213218-431



Черный металл
He213218-418

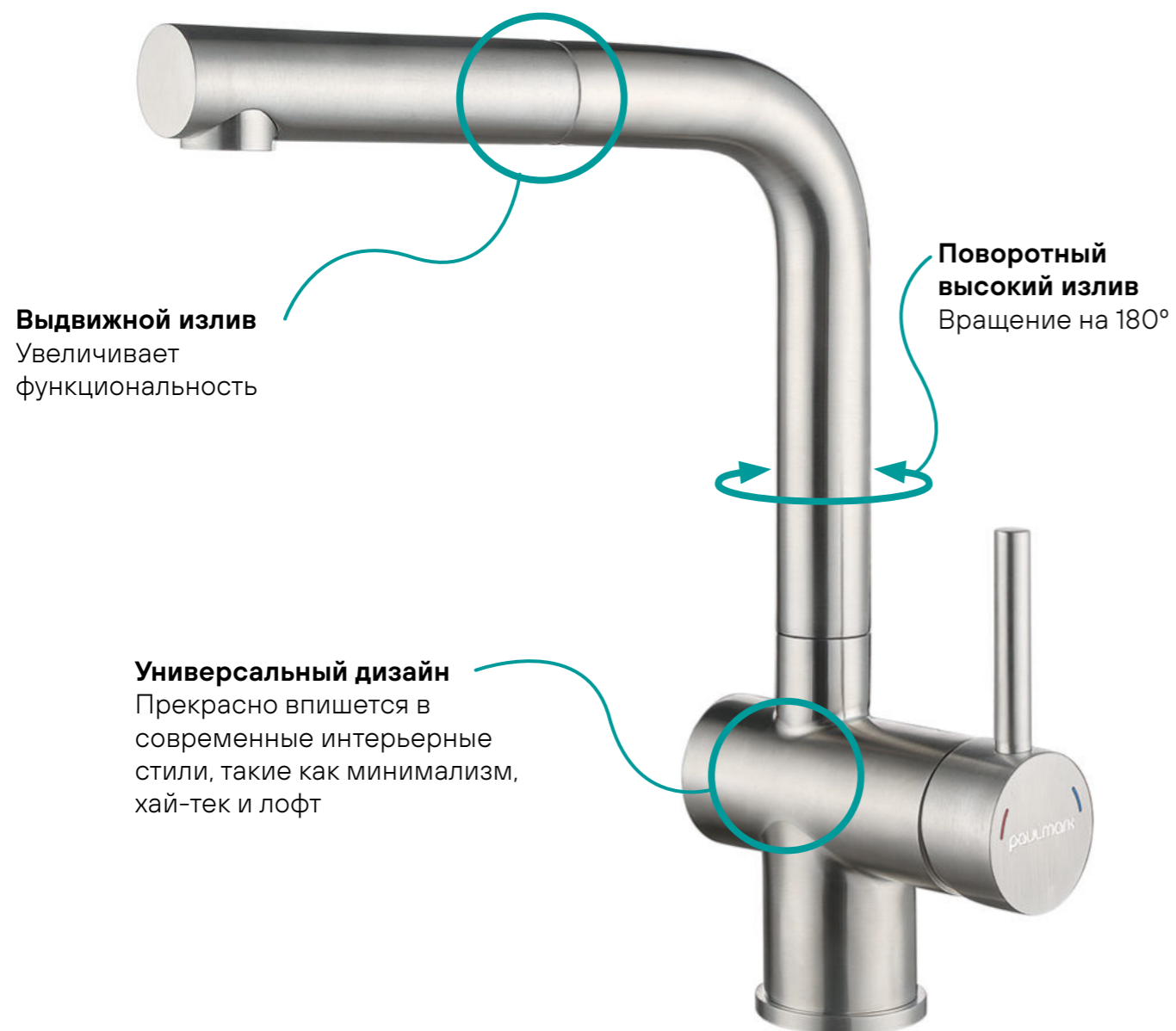


PAULMARK

КУХОННЫЕ СМЕСИТЕЛИ СЕРИИ FERRO



Dosse Do214418



Выдвижной излив
Увеличивает функциональность

Поворотный высокий излив
Вращение на 180°

Универсальный дизайн
Прекрасно впишется в современные интерьерные стили, такие как минимализм, хай-тек и лофт

304 SS – Нержавеющая сталь

PULL OUT – Вытяжной шланг



6

вариантов дизайна

Модель Dosse Do214418 представлена в 6-ти вариантах цветовых решений. Широчайший выбор цветов, сочетаний, текстур и материалов для создания уникального дизайна вашей кухни.

Смеситель: Do214418-SS-CR Нержавеющая сталь

Dosse
Metallum



Смеситель: Do214418-GM
Вороненая сталь



Нержавеющая сталь
Do214418-SS



Брашированное золото
Do214418-BG




Вороненая сталь
Do214418-GM



Смеситель: Do214418-BG
Брашированное золото

Dosse
Basis



Смеситель: Do214418-418
Черный металл



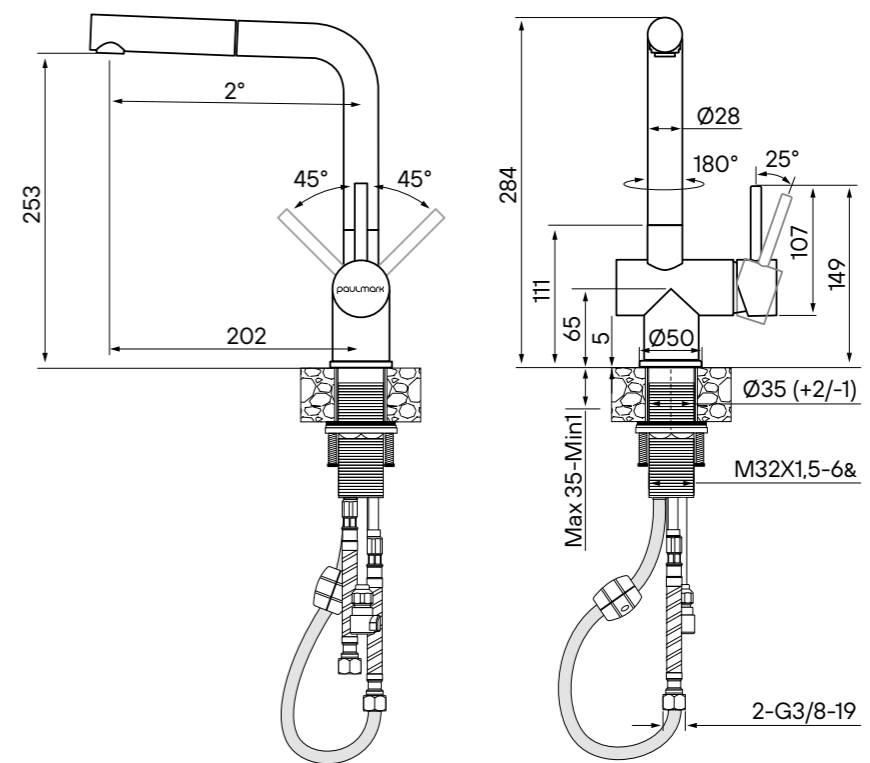
Антрацит
Do214418-401



Белый матовый
Do214418-431



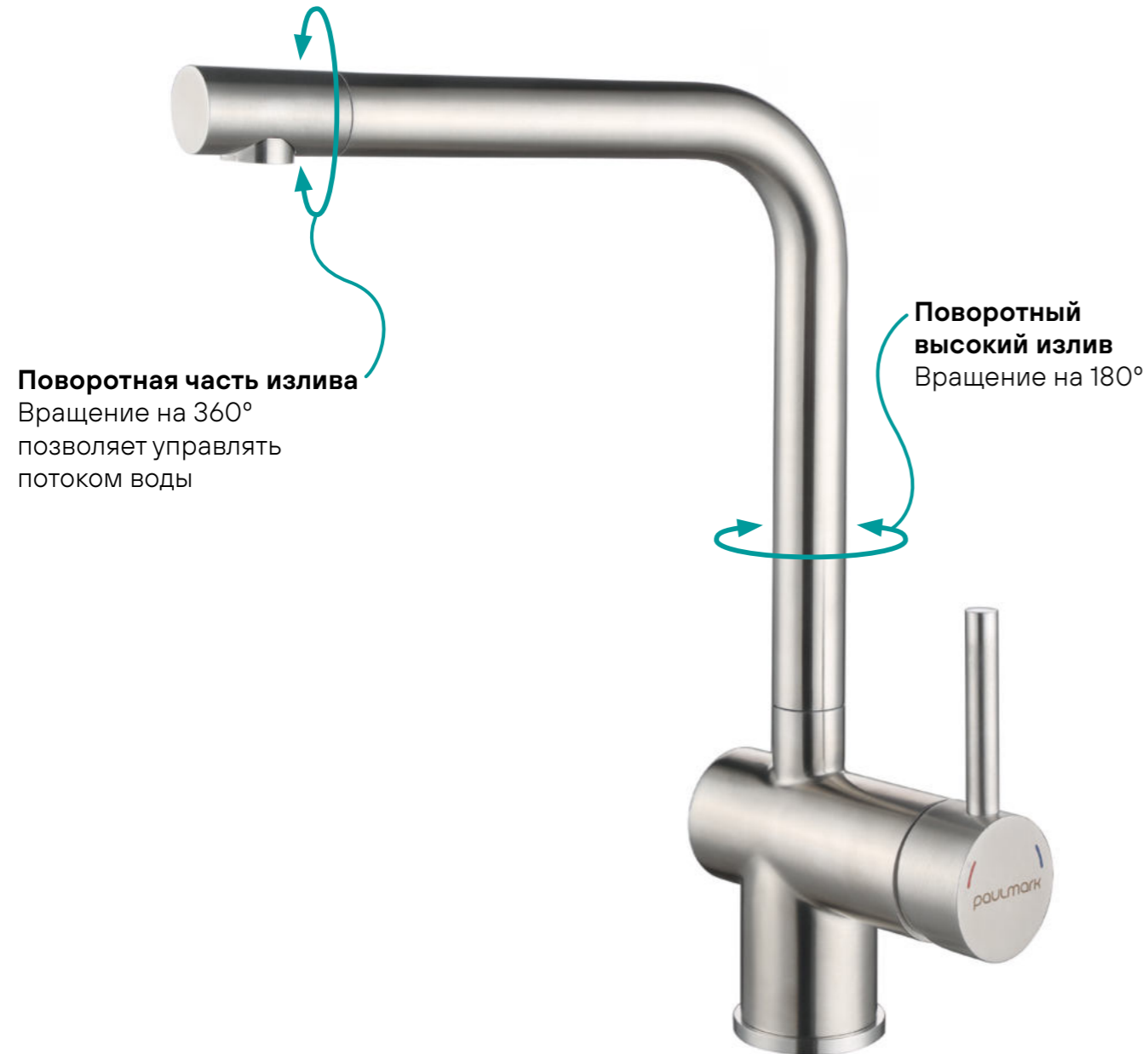
Черный металл
Do214418-418



PAULMARK

КУХОННЫЕ СМЕСИТЕЛИ СЕРИИ FERRO

Spring Sp212067

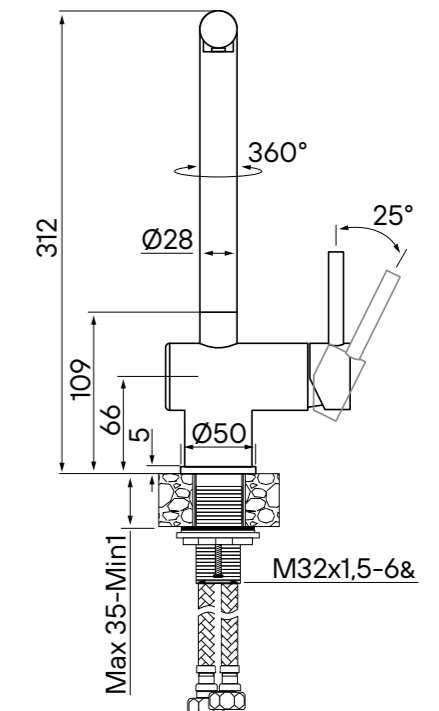
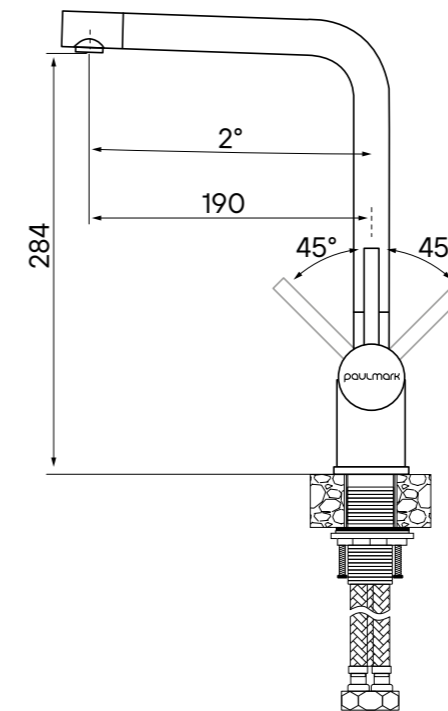


304 SS – Нержавеющая сталь

360° – Поворотная часть излива



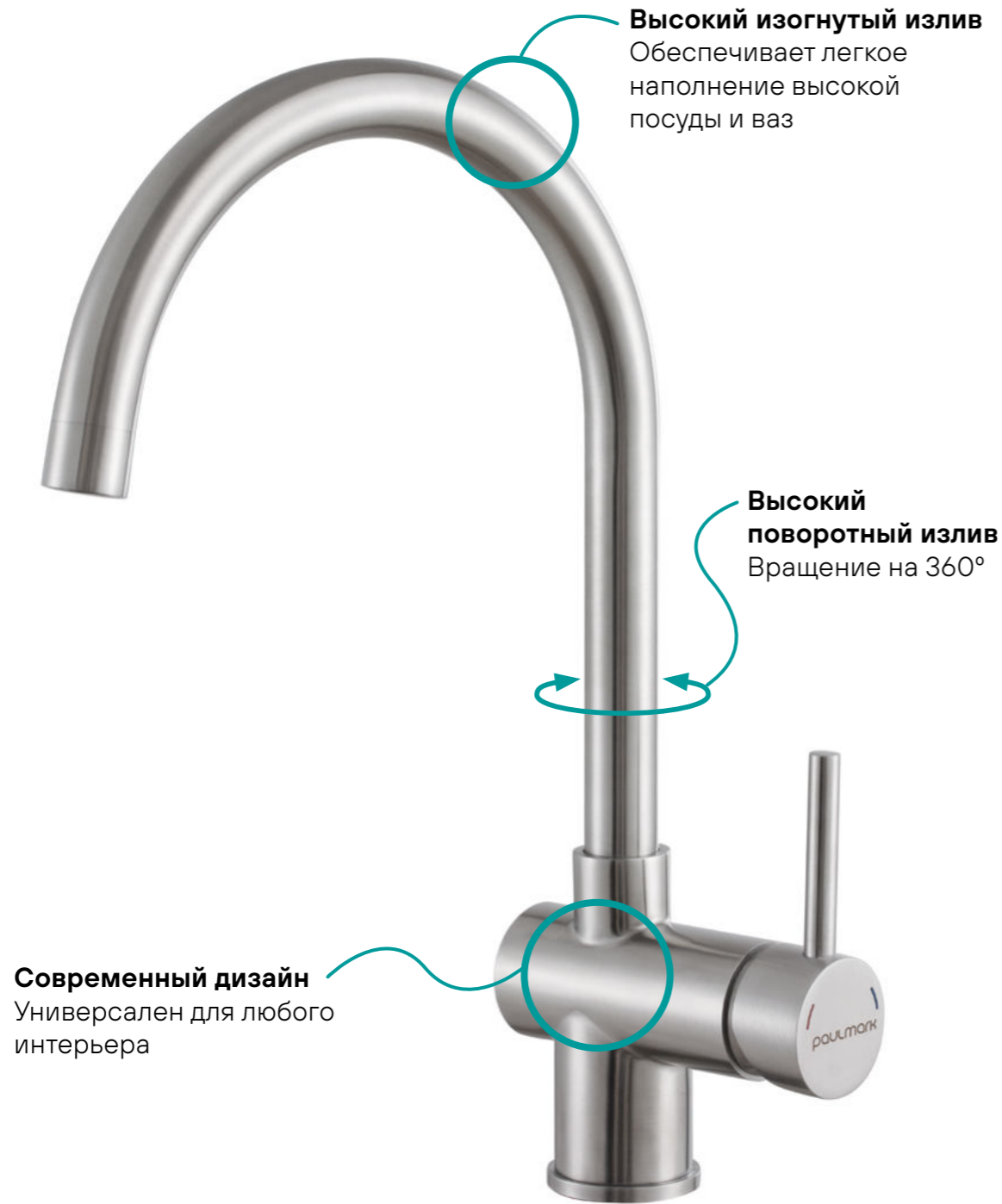
Нержавеющая сталь
Sp212067-SS



PAULMARK

КУХОННЫЕ СМЕСИТЕЛИ СЕРИИ FERRO

Bend Be212066




Высокий изогнутый излив
Обеспечивает легкое
наполнение высокой
посуды и ваз

**Высокий
поворотный излив**
Вращение на 360°

Современный дизайн
Универсален для любого
интерьера

304 SS – Нержавеющая сталь

 – Высокий излив

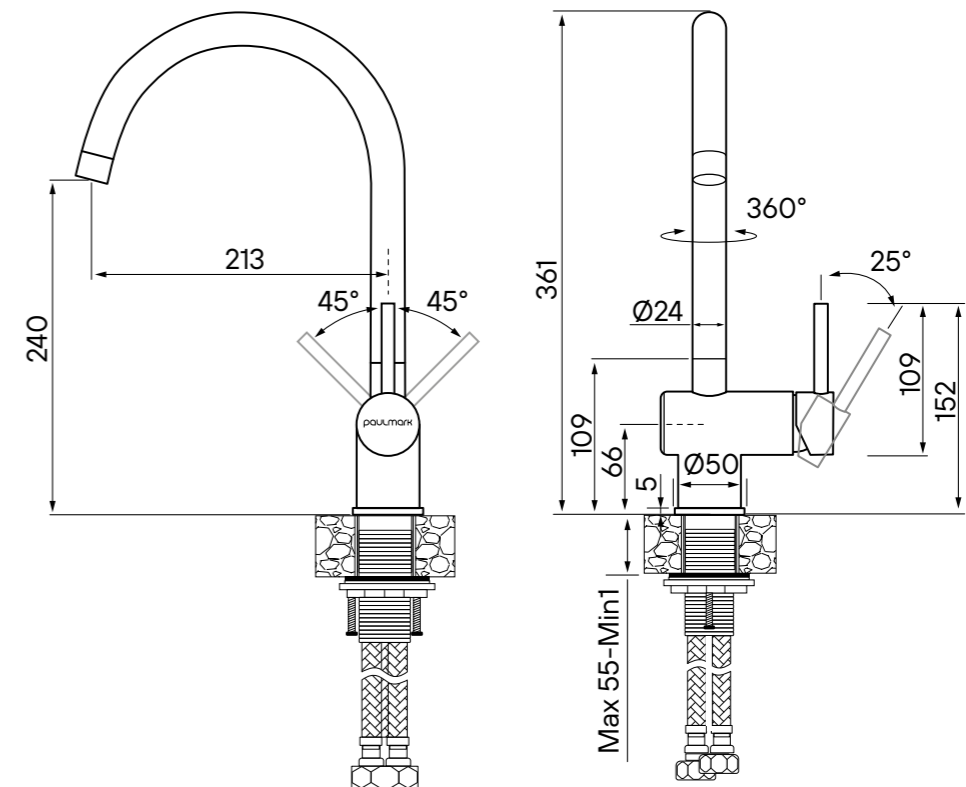
Bend
Metallum



Смеситель: Be212066-SS
Нержавеющая сталь



Нержавеющая сталь
Be212066-SS



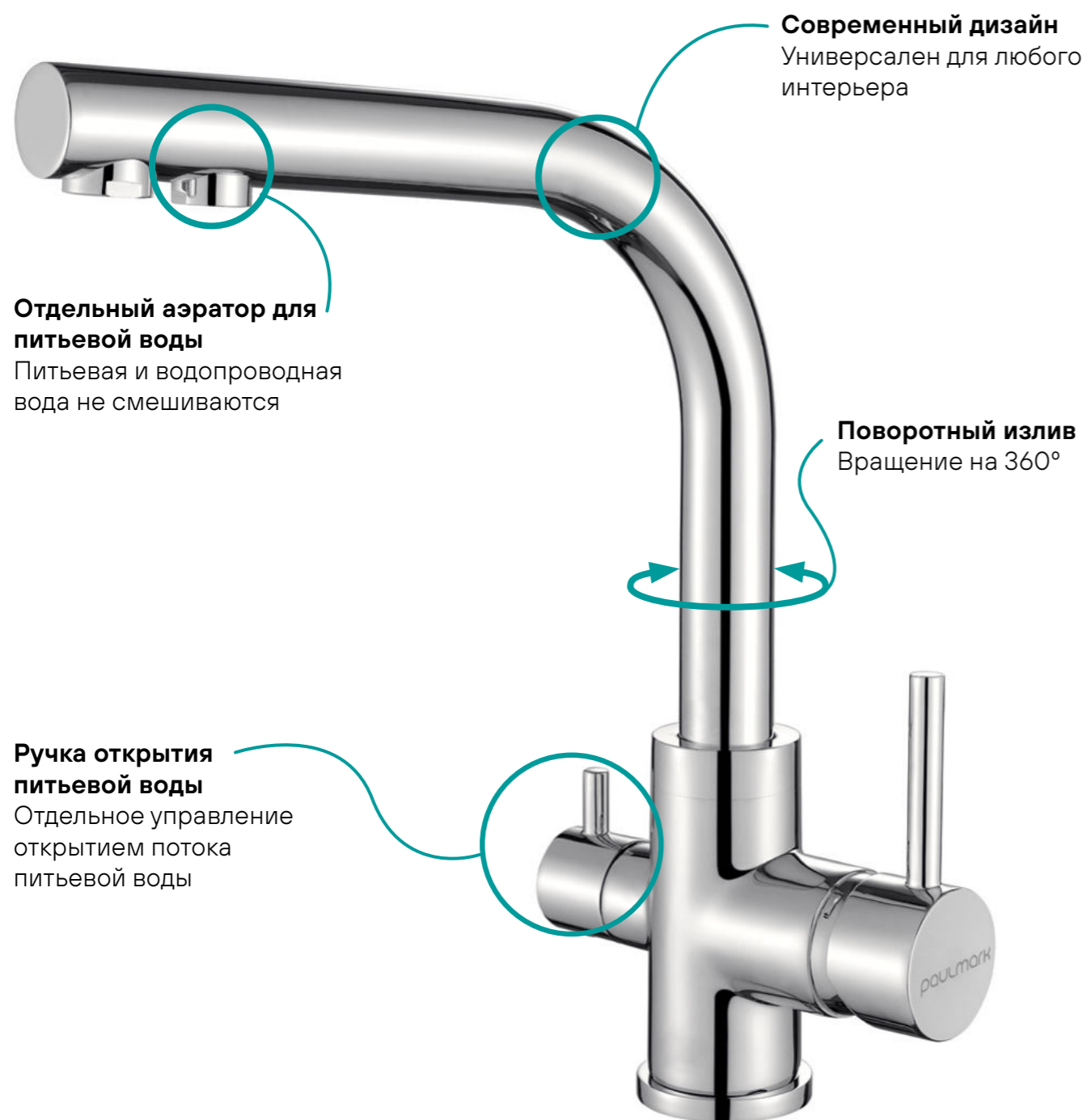
PAULmark

КУХОННЫЕ СМЕСИТЕЛИ

Смесители для кухни Paulmark изготовлены из высококачественной латуни, которая отвечает высочайшим европейским стандартам качества, не содержит свинца, не разрушается со временем и безопасна для здоровья.




Essen Es213011



 – Латунь  – Технология Trinkwasser®



EsSEN
Quarz




Смеситель: Es213011-GRCR
Серый / Хром



 Бежевый / Хром Es213011-BECR	 Кварц / Хром Es213011-QUCR	 Кофе / Хром Es213011-COCR	 Белый / Хром Es213011-WHCR	 Серый / Хром Es213011-GRCR	 Серый металл / Хром Es213011-GRMCH
 Графит / Хром Es213011-DGCR	 Черный / Хром Es213011-BLCR	 Черный металл / Хром Es213011-BLMCR			

EsSEN
Basis



Смеситель: Es213011-431
Белый матовый



 Антрацит Es213011-401	 Антрацит ТВ Es213011-401TB	 Белый матовый Es213011-431	 Белый матовый TW Es213011-431TW	 Черный металл Es213011-418	 Серый металл Es213011-402	 Шампань Es213011-428
---	--	--	---	--	---	--

EsSEN
Metallum




Смеситель: Es213011-NI
Никель



 Хром Es213011-CR	 Никель Es213011-NI	 Бронза Es213011-BR	 Золото Es213011-G	 PVD Вороненая сталь Es213011-GM
---	--	--	---	---

EsSEN
Rustein



Смеситель: Es213011-308
Черный



 Черный Es213011-308	 Белый Es213011-331	 Бежевый Es213011-328	 Песок Es213011-302	 Серый Es213011-310	 Терракот Es213011-307
---	--	--	--	--	---

Essen
Compo



Смеситель: Es213011-401BR
 Антрацит / Бронза



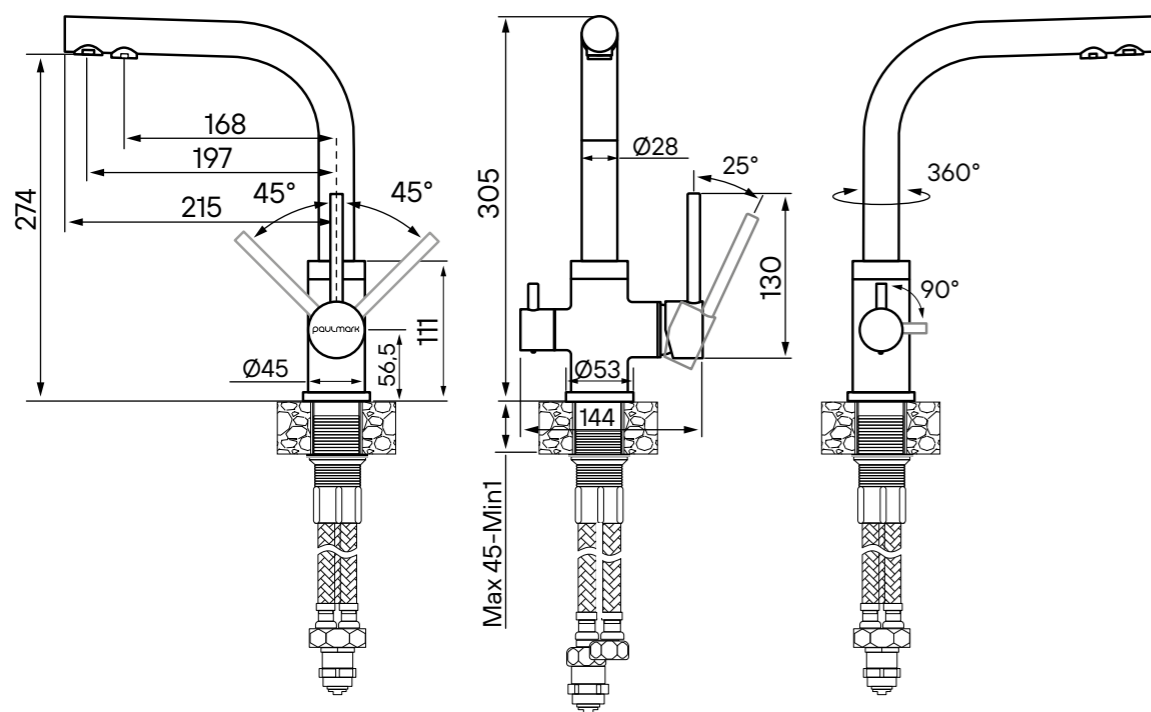
PAULMARK
 КУХОННЫЕ СМЕСИТЕЛИ



Антрацит / Бронза
 Es213011-401BR



Белый матовый / Бронза
 Es213011-431BR



Смеситель: Es213011-G Золото

PAULMARK





Essen Es213211

Высокий изогнутый излив
Обеспечивает лёгкое наполнение высокой посуды и ваз

Отдельный канал для питьевой воды
Питьевая и водопроводная вода не смешиваются

Поворотный излив
Вращение на 360°

Ручка открытия питьевой воды
Отдельное управление открытием потока питьевой воды

 – Латунь  – Технология Trinkwasser®  – Высокий излив

18
вариантов дизайна

Модель Essen Es213211 представлена в 18-ти вариантах цветовых решений. Широчайший выбор цветов, сочетаний, текстур и материалов для создания уникального дизайна вашей кухни.

Смеситель: Es213211-NI Никель


Essen
Metallum



Смеситель: Es213211-CR
Хром




Essen
Rustein



Смеситель: Es213211-307
Терракот




Essen
Basis



Смеситель: Es213211-431
Белый матовый

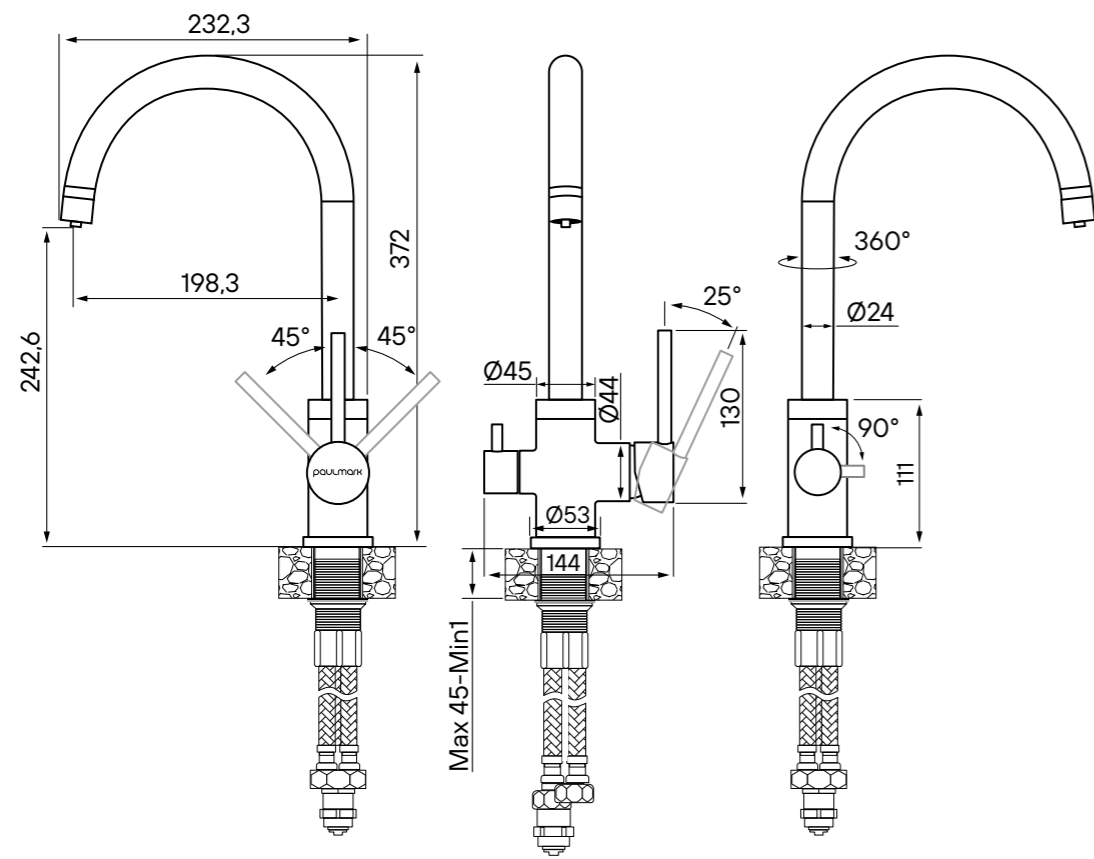


Essen
Compo



Смеситель: Es213211-401BR
Антрацит / Бронза

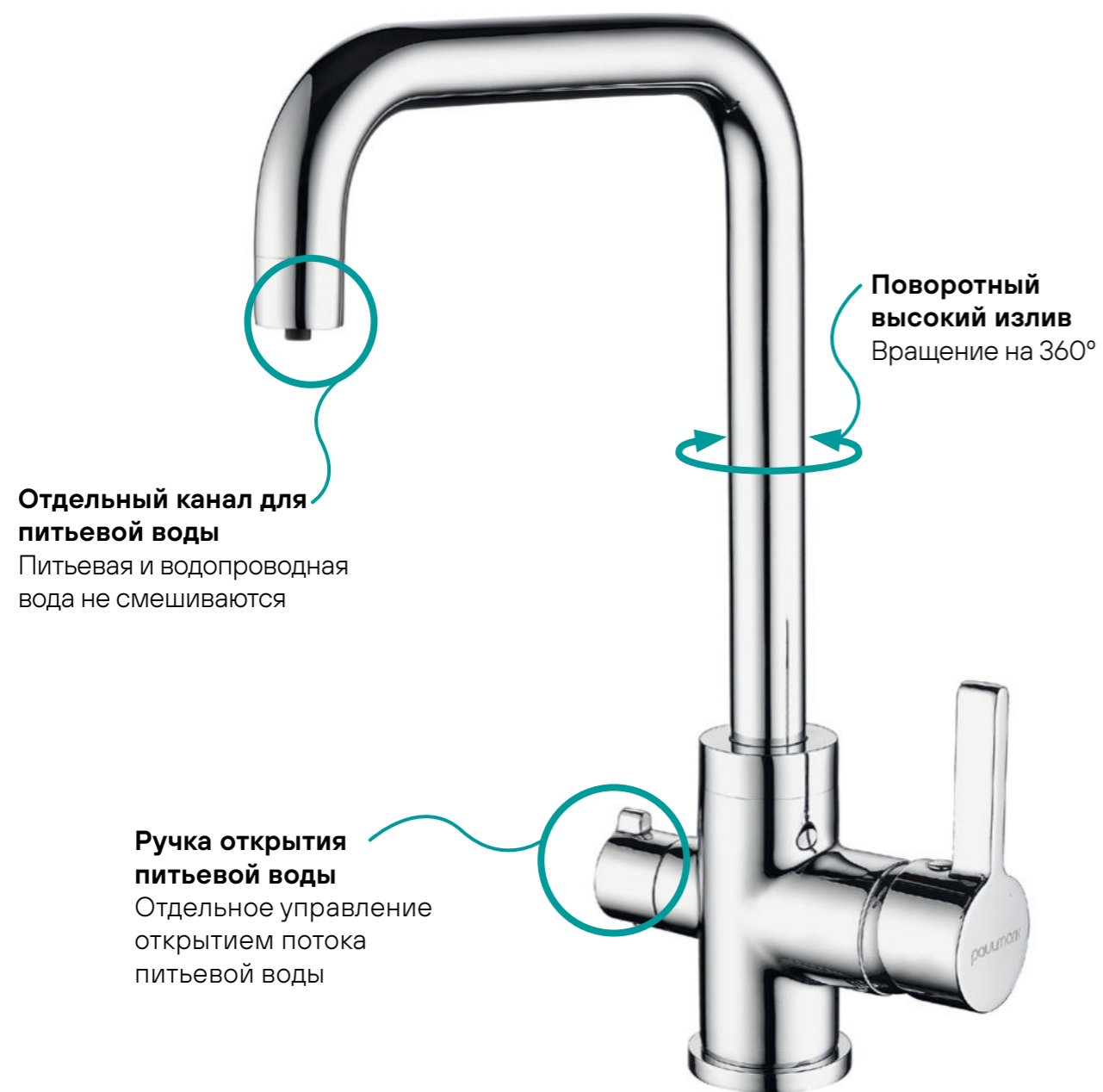




Смеситель: Es213211-NI Никель



Logas Lo213021



 – Латунь  – Технология Trinkwasser®



14

вариантов дизайна

Модель Logas Lo213021 представлена в 14-ти вариантах цветовых решений. Широчайший выбор цветов, сочетаний, текстур и материалов для создания уникального дизайна вашей кухни.

Смеситель: Lo213021-NI Никель


Logas
Metallum



Смеситель: Lo213021-BR
Бронза




Logas
Rustein



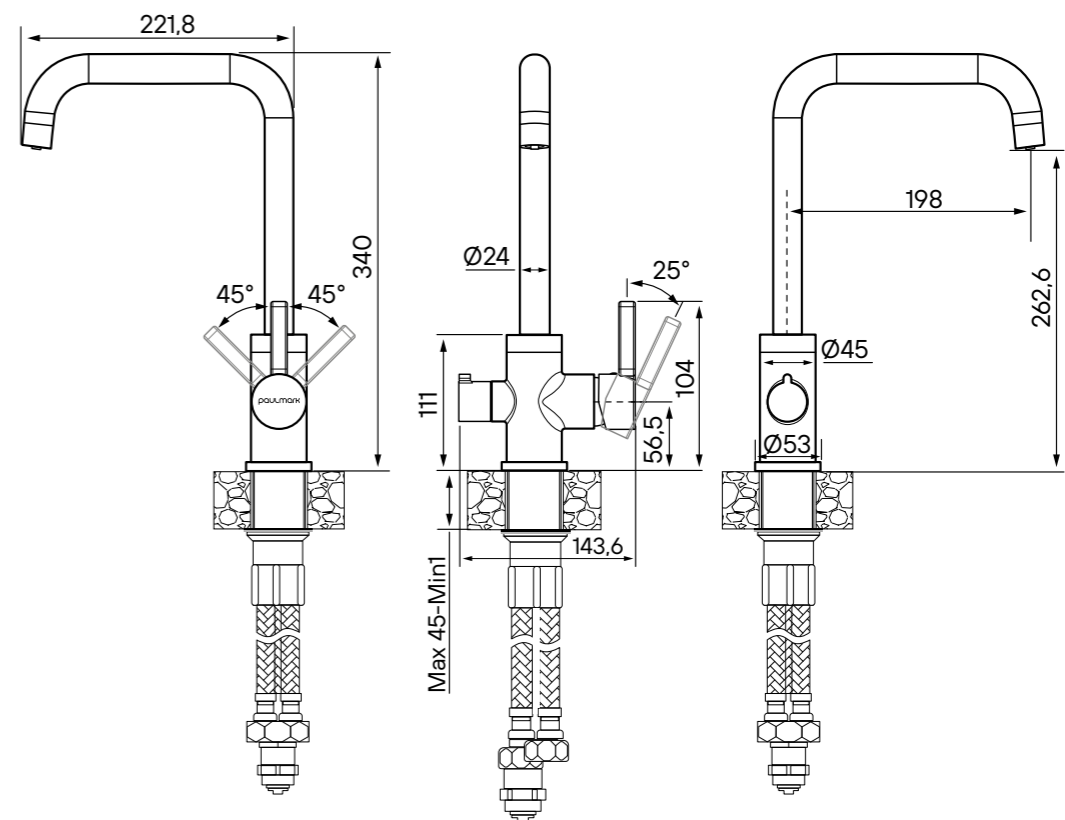
Смеситель: Lo213021-308
Чёрный



Essen
Basis



Смеситель: Lo213021-401TB
Антрацит





Siegen Si213111

Универсальный дизайн

Прекрасно впишется в современные интерьерные стили, такие как модерн, хай-тек и лофт

Гибкий излив из силикона

Обеспечивает оптимальный диапазон движения

Отдельный канал для питьевой воды

Питьевая и водопроводная вода не смешиваются

Ручка открытия питьевой воды.

Отдельное управление открытием потока питьевой воды

Поворотный высокий излив

Вращение на 360°



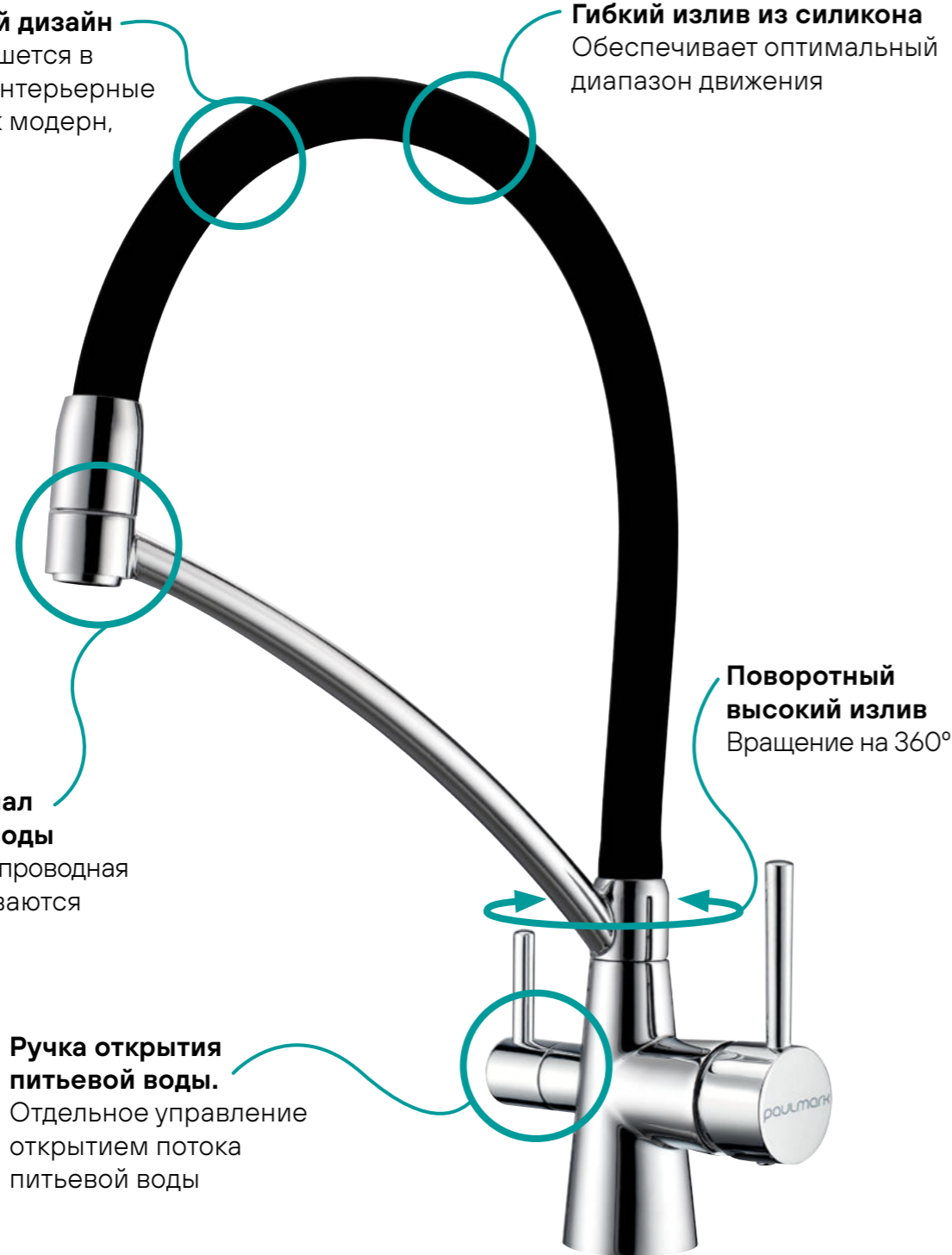
– Латунь



– Технология Trinkwasser®



– Гибкий излив



15

вариантов дизайна

Модель Siegen Si213111 представлена в 15-ти вариантах цветовых решений. Широчайший выбор цветов, сочетаний, текстур и материалов для создания уникального дизайна вашей кухни.

Смеситель: Si213111-NI Никель

Siegen
Metallum



Смеситель: Si213111-BR
Бронза




Siegen
Rustein



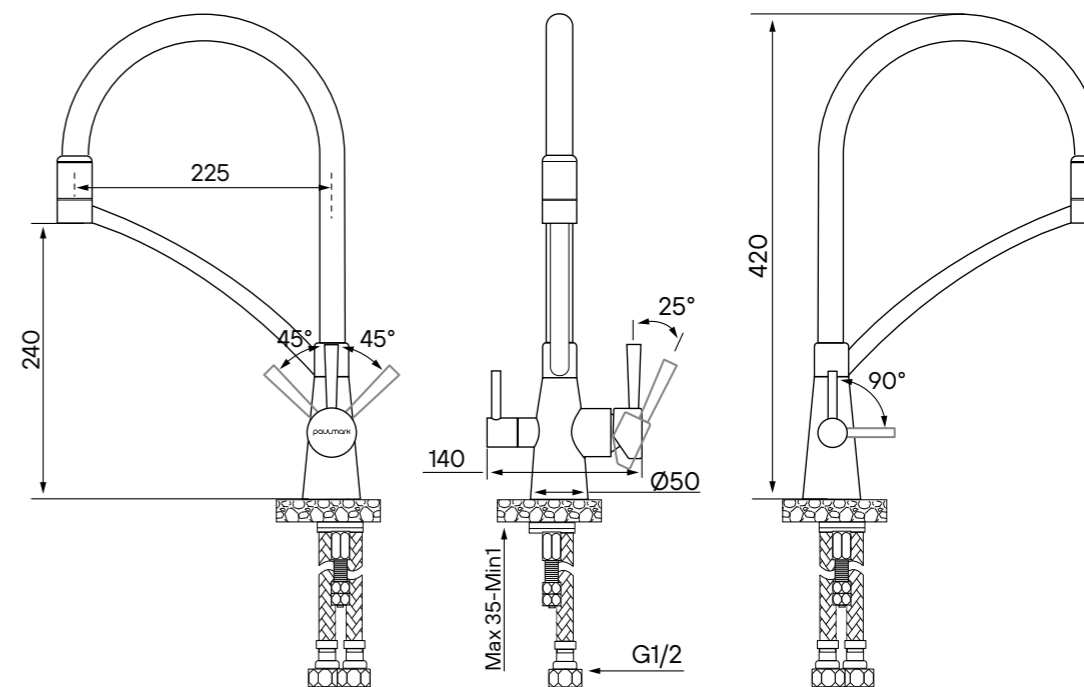
Смеситель: Si213111-331
Белый



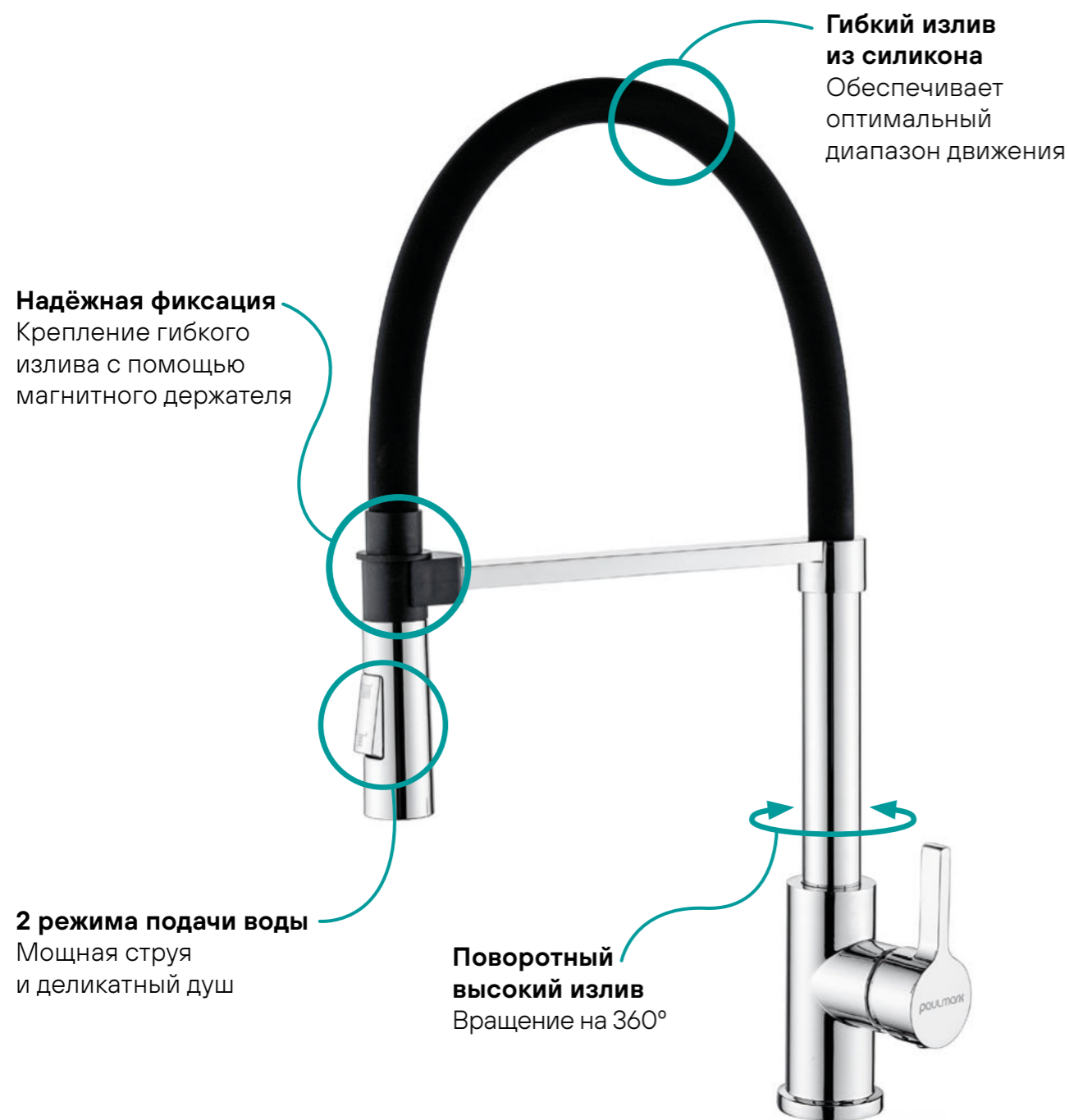
Siegen
Basis






Смеситель: Si213111-401
Антрацит



Halt Ha214021



-  Brass – Латунь
-  Flexible Hose – Гибкий излив
-  SPRAY – Режим струя/душ



4 вариантов дизайна

Модель Halt Ha214021 представлена в 4-х вариантах цветовых решений. Широчайший выбор цветов, сочетаний, текстур и материалов для создания уникального дизайна вашей кухни.

Смеситель: Ha214021-NI Никель

Halt
Metallum



Смеситель: Ha214021-NI
Никель



Хром
Ha214021-CR




Никель
Ha214021-NI



Золото
Ha214021-G

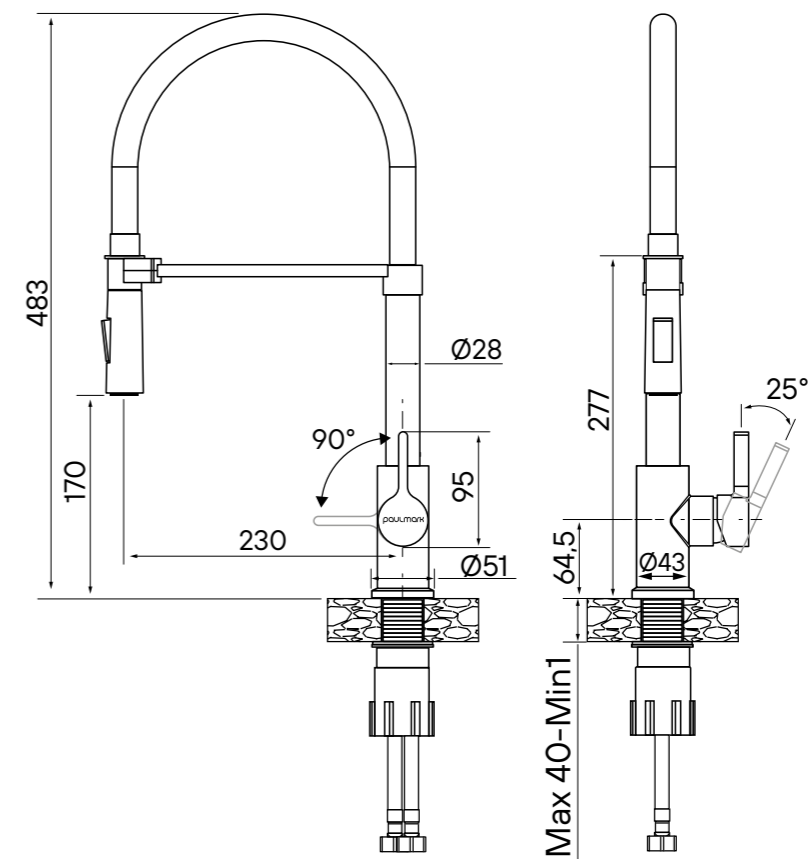
Halt
Basis



Смеситель: Ha214021-401
Антрацит

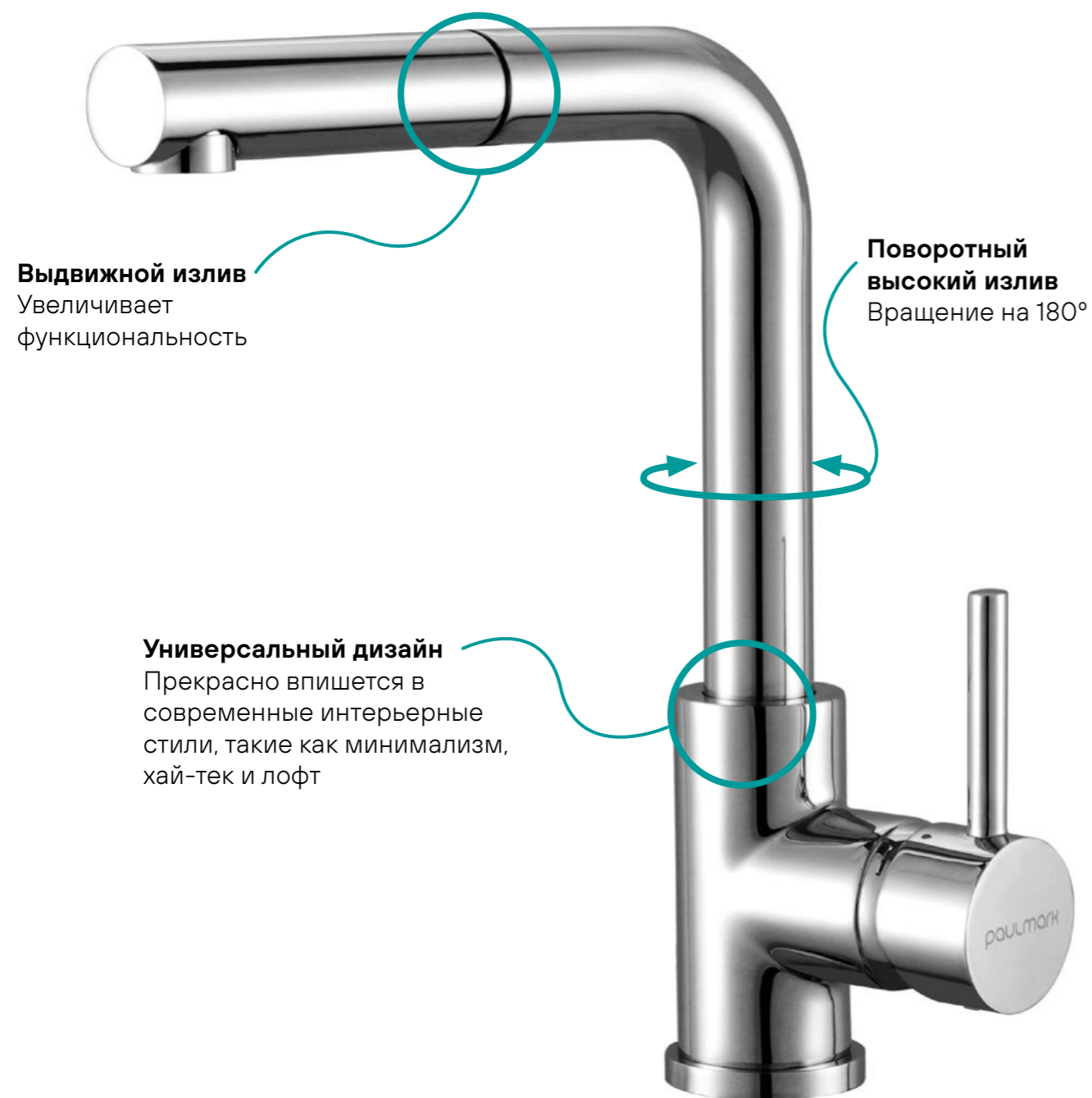


Антрацит
Ha214021-401





Kassel Ka214311



Выдвижной излив
Увеличивает функциональность

Поворотный высокий излив
Вращение на 180°

Универсальный дизайн
Прекрасно впишется в современные интерьерные стили, такие как минимализм, хай-тек и лофт

 – Латунь  – Вытяжной шланг



14
вариантов дизайна

Модель Kassel Ka214311 представлена в 14-ти вариантах цветовых решений. Широчайший выбор цветов, сочетаний, текстур и материалов для создания уникального дизайна вашей кухни.

Смеситель: Ka214311-401 Антрацит

Kassel
Metallum



Смеситель: Ka214311-CR
Хром




Kassel
Rustein



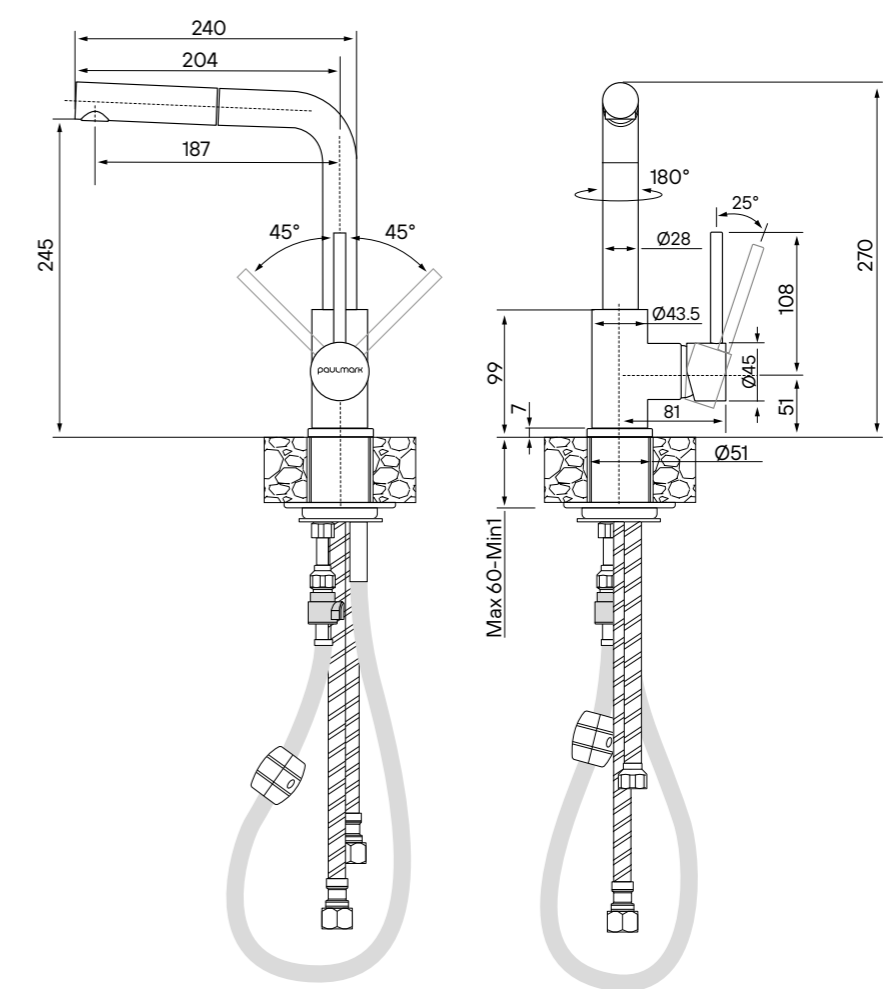
Смеситель: Ka214311-310
Серый



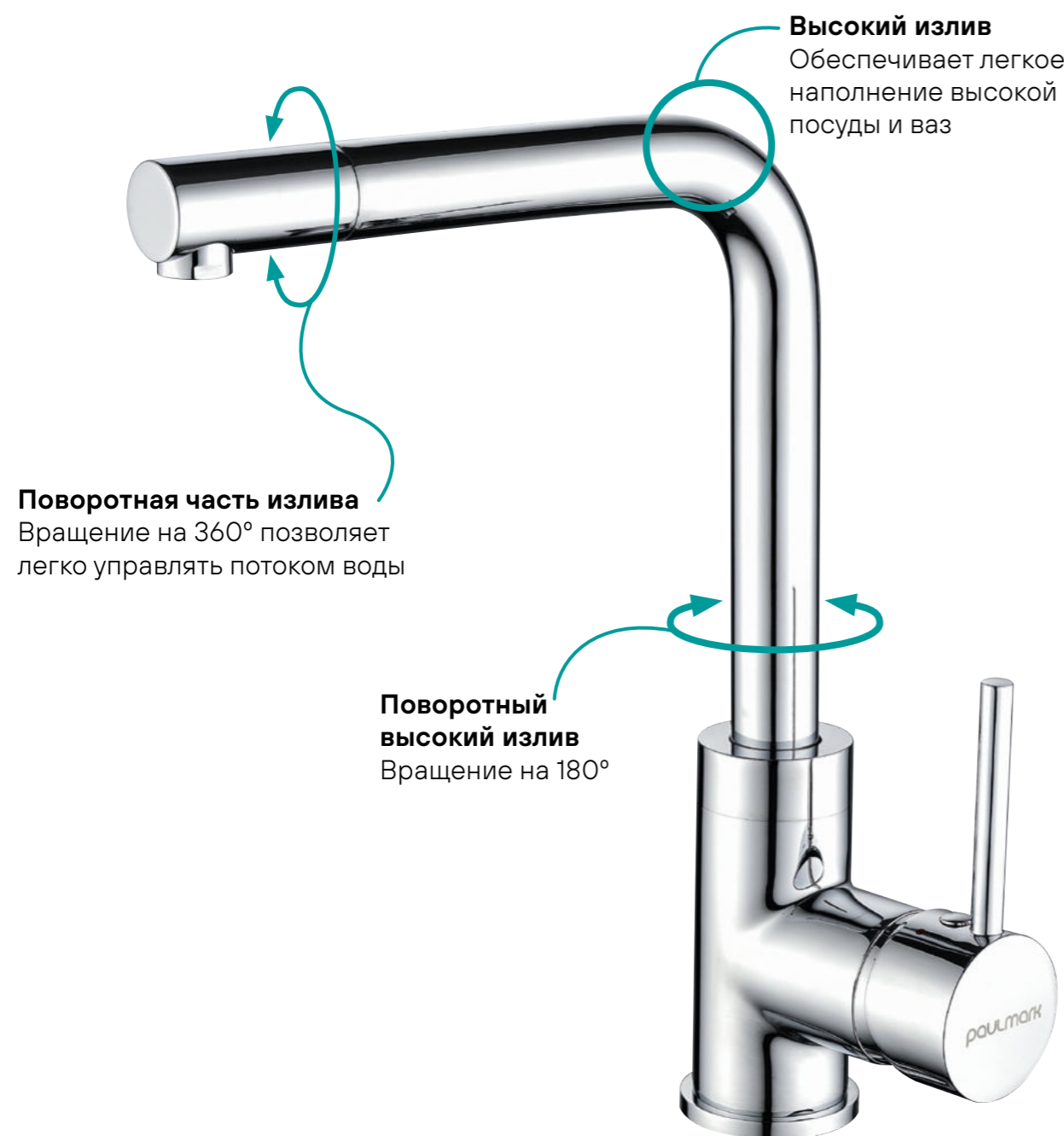
Kassel
Basis



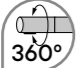
Смеситель: Ka214311-431TW
Белый матовый



Honner No212018




Brass – Латунь

 – Поворотная часть излива 360°



Honner
Metallum



Смеситель: Ho212018-G
Золото



Хром
Ho212018-CR




Золото
Ho212018-G



PVD
Вороненая сталь
Ho212018-GM

Honner
Basis



Смеситель: Ho212018-431
Белый матовый



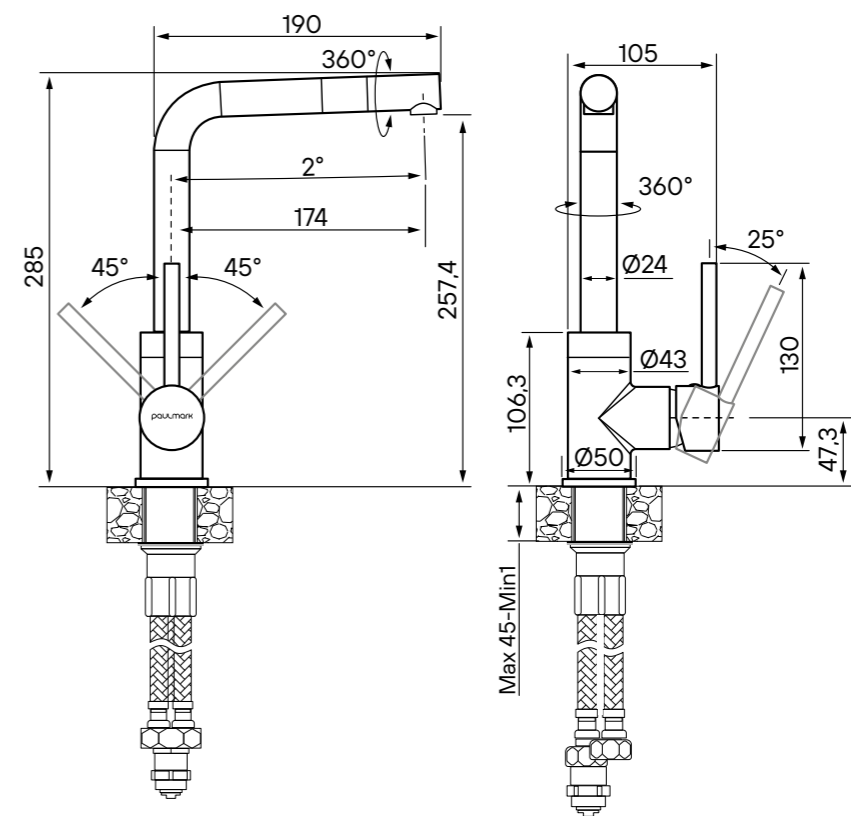
Антрацит
Ho212018-401



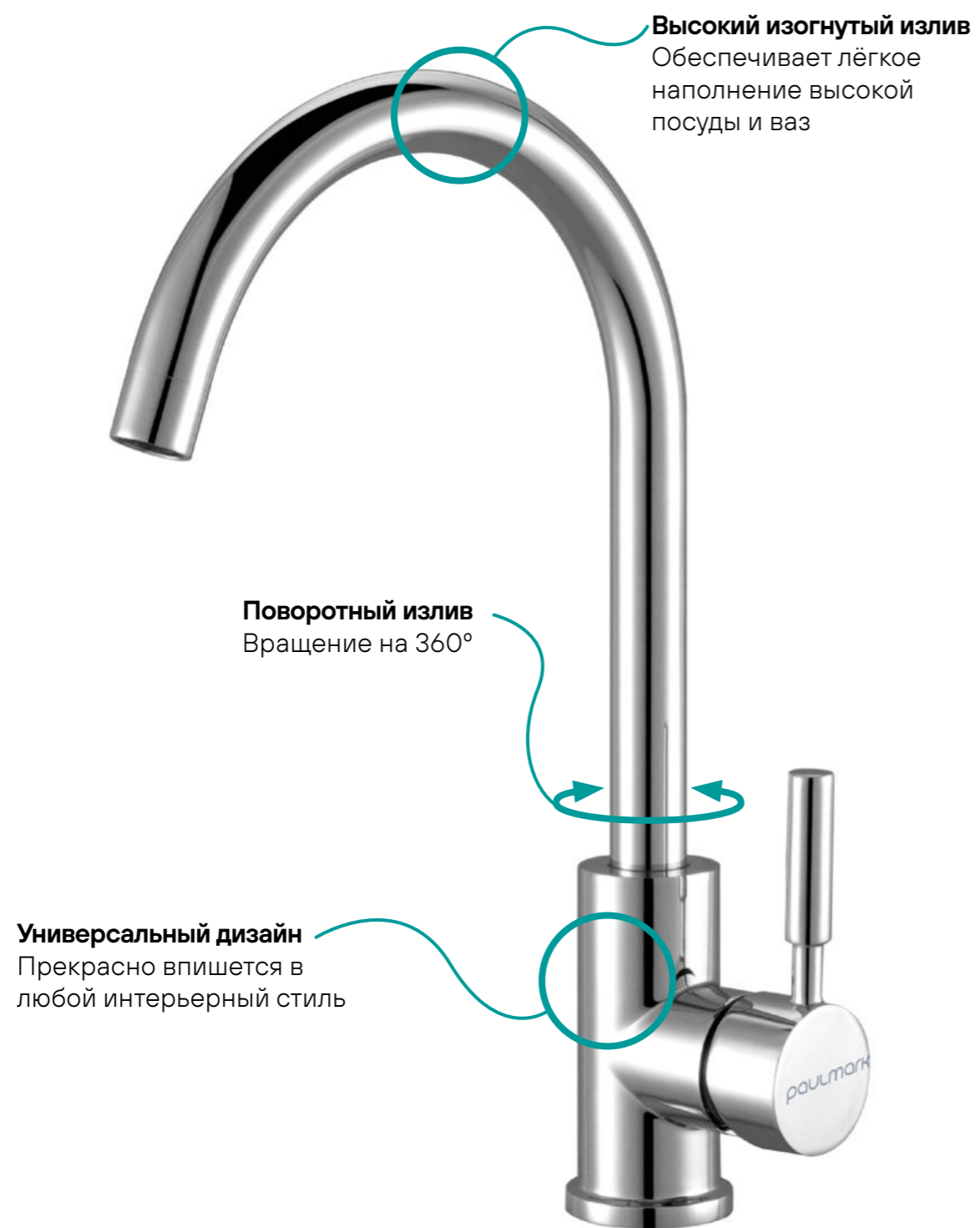
Белый матовый
Ho212018-431



Черный металлик
Ho212018-418



Holstein No212063



Brass – Латунь  – Высокий излив




23

вариантов дизайна

Модель Holstein No212063 представлена в 23-х вариантах цветовых решений. Широкий выбор цветов, сочетаний, текстур и материалов для создания уникального дизайна вашей кухни.

Смеситель: No212063-401 Антрацит


Holstein
Quarz



Смеситель: Но212063-BLCR
Черный / Хром



Holstein
Basis




Смеситель: Но212063-401
Антрацит



 Бежевый / Хром Но212063-BECR	 Кварц / Хром Но212063-QUCR	 Кофе / Хром Но212063-COCR	 Белый / Хром Но212063-WHCR	 Серый / Хром Но212063-GRCR	 Серый металл / Хром Но212063-GRMCH
 Графит / Хром Но212063-DGCR	 Черный / Хром Но212063-BLCR	 Синий / Хром Но212063-BLMCR			

 Антрацит Но212063-401	 Белый матовый Но212063-431	 Черный металл Но212063-418	 Серый металл Но212063-402	 Шампань Но212063-428
---	--	--	---	--


Holstein
Metallum



Смеситель: Но212063-NI
Никель



Holstein
Rustein

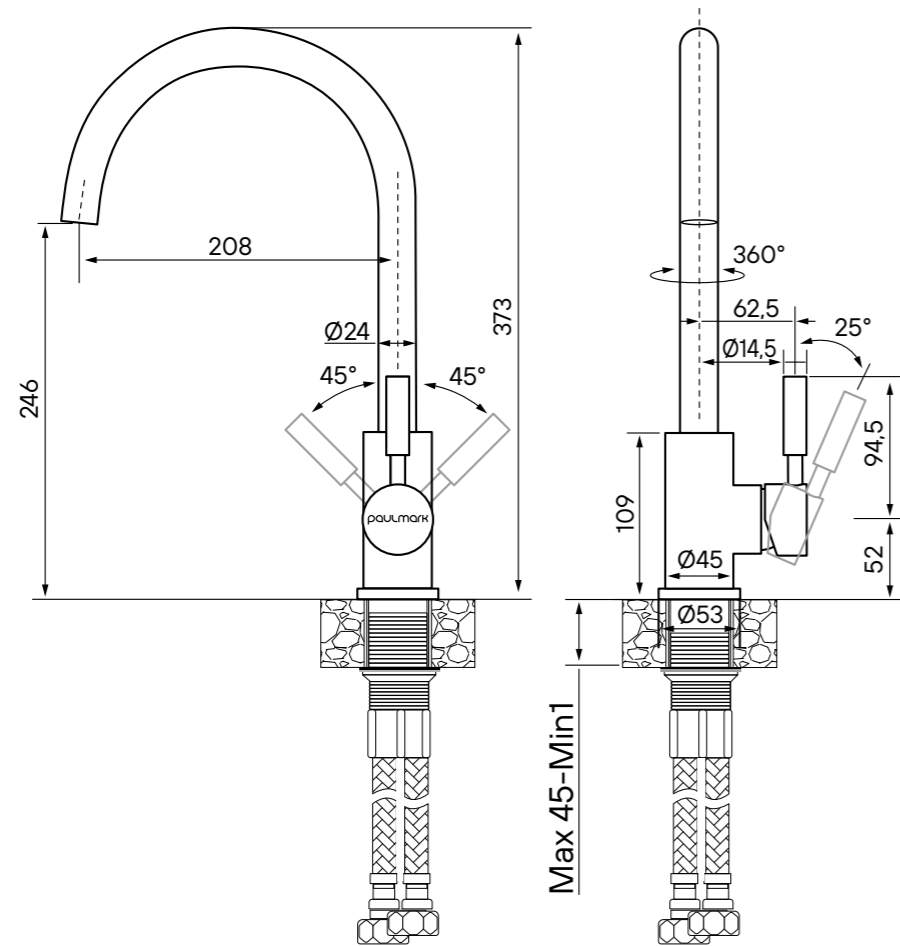


Смеситель: Но212063-328
Бежевый



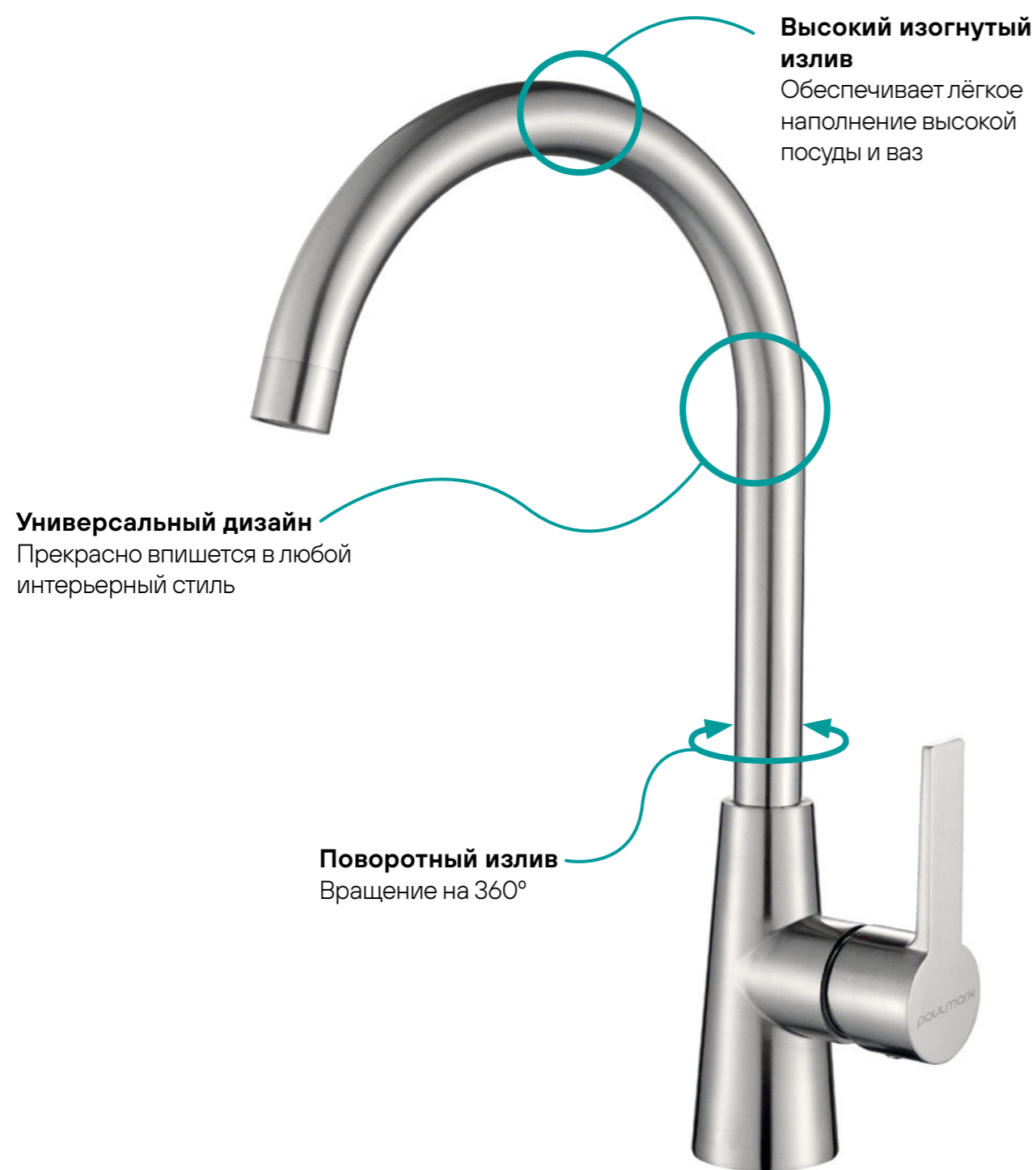
 Хром Но212063-CR	 Никель Но212063-NI	 Бронза Но212063-BR
---	--	--

 Чёрный Но212063-308	 Белый Но212063-331	 Бежевый Но212063-328	 Песок Но212063-302	 Серый Но212063-310	 Терракот Но212063-307
---	--	--	--	--	---



Смеситель: No212063-431
Белый матовый

Holstein No212065



Brass – Латунь  – Высокий излив



Модель Holstein No212065 представлена в 14-ти вариантах цветовых решений. Широчайший выбор цветов, сочетаний, текстур и материалов для создания уникального дизайна вашей кухни.

Смеситель: No212065-401 Антрацит

Holstein
Metallum



Смеситель: Ho212065-CR
Хром



Хром
Ho212065-CR



Никель
Ho212065-NI



Бронза
Ho212065-BR

Holstein
Rustein



Смеситель: Ho212065-328
Бежевый



Чёрный
Ho212065-308



Белый
Ho212065-331



Бежевый
Ho212065-328



Песок
Ho212065-302




Серый
Ho212065-310



Терракот
Ho212065-307

Holstein
Basis



Смеситель: Ho212065-401
Антрацит



Антрацит
Ho212065-401



Белый матовый
Ho212065-431



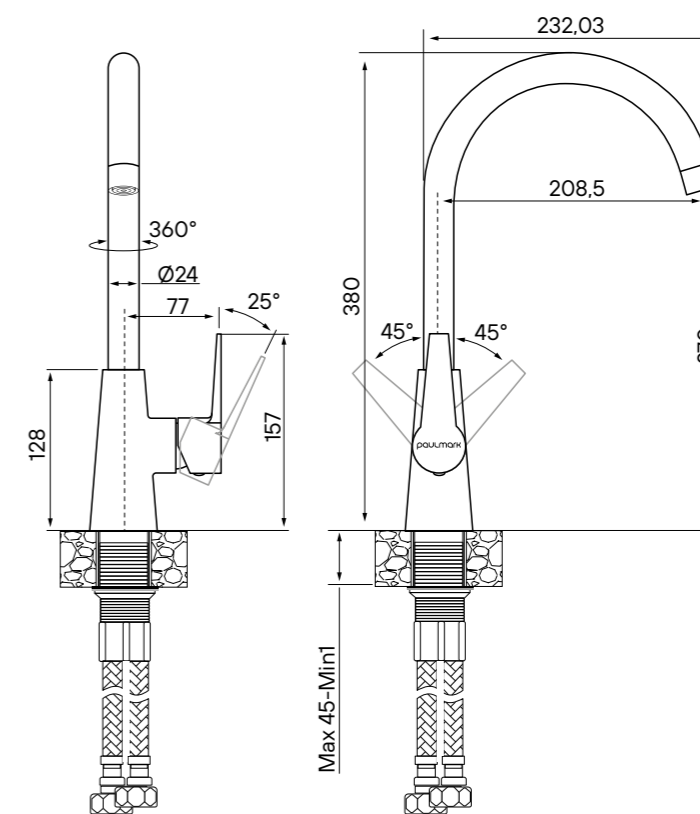
Черный металл
Ho212065-418

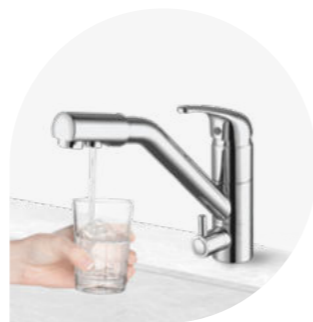


Серый металл
Ho212065-402



Шампань
Ho212065-428





Hessen He213017

Отдельный аэратор для питьевой воды

Питьевая и водопроводная вода не смешиваются

Компактный размер

Идеален для ограниченного кухонного пространства, прекрасно сочетается с кухонными мойками небольших размеров

Поворотный излив

Увеличивает функциональность

Ручка открытия питьевой воды

Отдельное управление открытием потока питьевой воды



 – Латунь  – Технология Trinkwasser®



14 вариантов дизайна

Модель Hessen He213017 представлена в 14-ти вариантах цветовых решений. Широчайший выбор цветов, сочетаний, текстур и материалов для создания уникального дизайна вашей кухни.

Смеситель: He213017-CR Хром

Hessen
Metallum



Смеситель: He213017-BR
Бронза




Hessen
Rustein



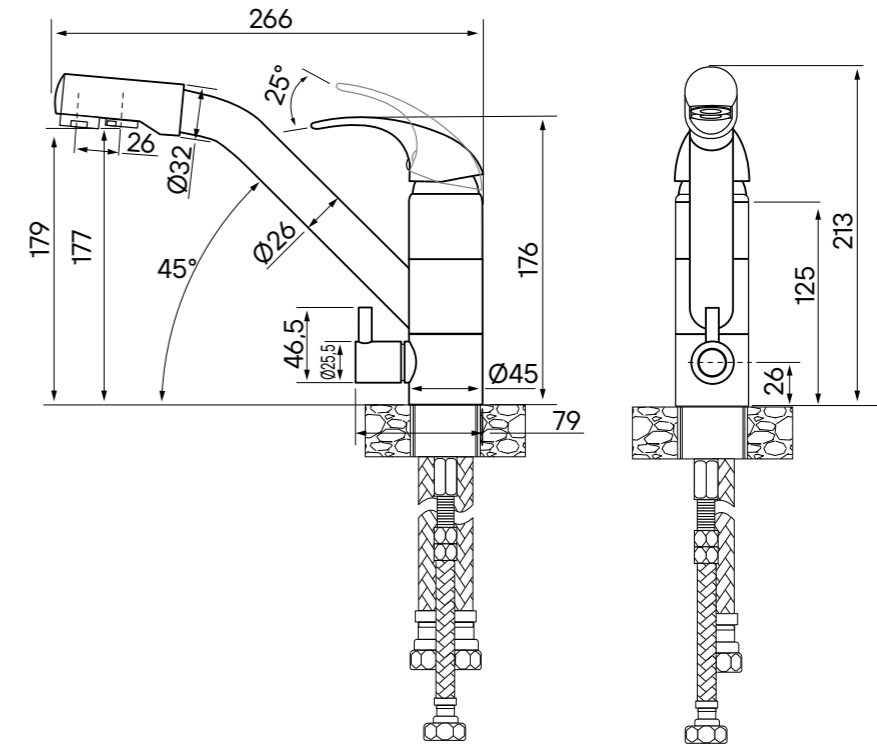
Смеситель: He213017-302
Песок



Hessen
Basis



Смеситель: He213017-431
Белый матовый



paulmark

ПРЕМИАЛЬНАЯ СЕРИЯ КУХОННЫХ СМЕСИТЕЛЕЙ STÄRKE



В премиальной серии Stärke представлены смесители, которые обладают расширенными функциями и имеют уникальный, современный дизайн. Для их изготовления используются материалы высочайшего качества, которые отвечают европейским стандартам и безопасны для здоровья человека.

Magneto Ma213188

Современный дизайн профессионального кухонного смесителя и продвинутые, расширенные функции.

Гибкий излив из силикона

Обеспечивает оптимальный диапазон движения



Надёжная фиксация

Крепление гибкого излива с помощью магнитного держателя



2 режима подачи воды

Мощная струя и деликатный душ



STÄRKE

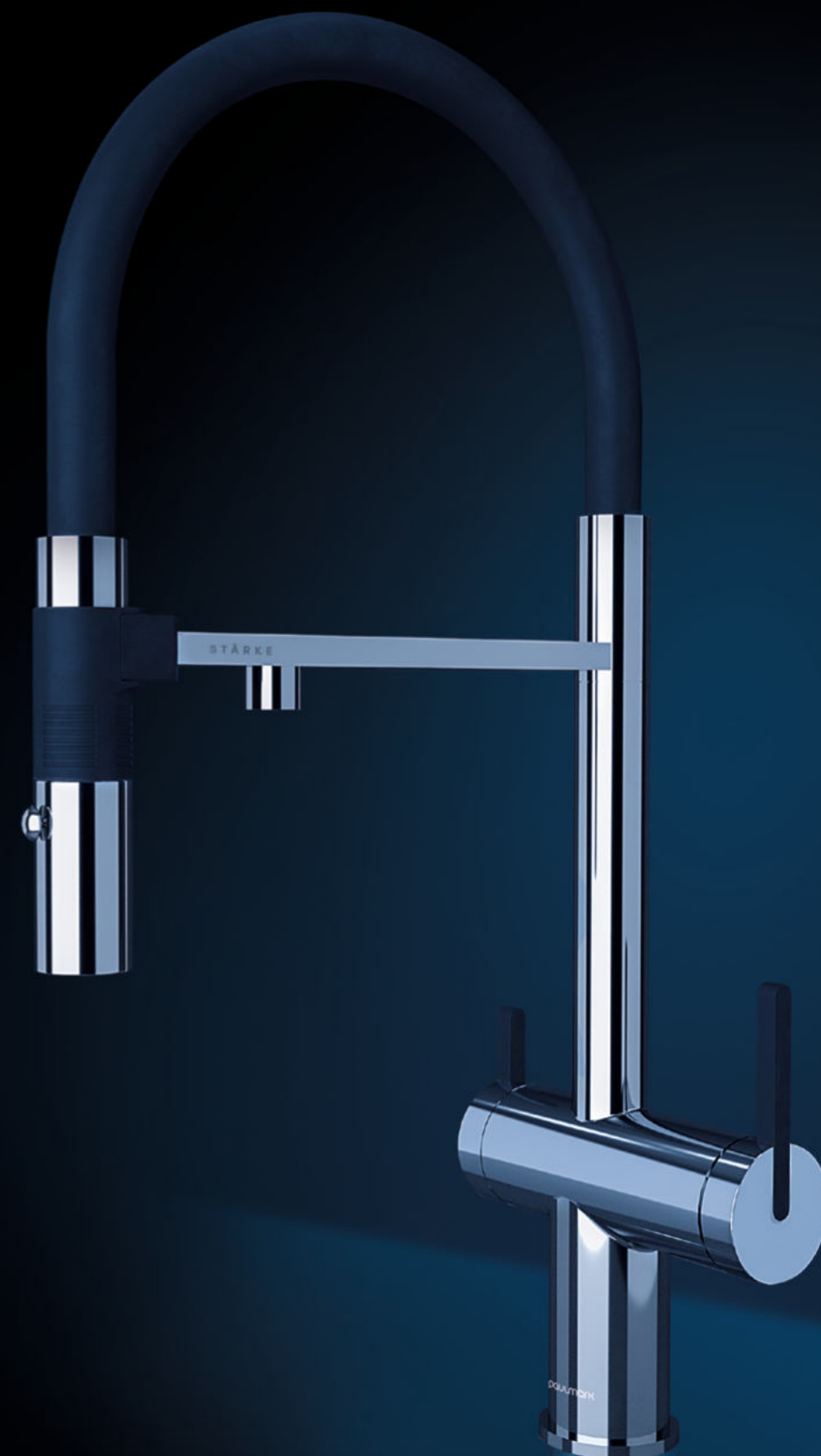
Ручка открытия питьевой воды

Отдельное управление открытием потока питьевой воды



Отдельный аэратор для питьевой воды

Питьевая и водопроводная вода не смешиваются



6

вариантов дизайна

Смеситель Magneto представлен в 6 -ти цветовых дизайнах для неповторимого образа вашей кухни.



Магнитный держатель для излива

Обеспечивает надёжную фиксацию излива и максимальный комфорт при использовании смесителя.

Технология Trinkwasser, подключение фильтра для очистки воды
 Фильтрованная вода подаётся по отдельной трубке и не смешивается с водопроводной.



2 режима струя/душ

Помимо стандартной струи воды смеситель Magneto оснащен функцией деликатного душа, который обеспечивает максимальный комфорт для решения любых бытовых задач.

Magneto



Смеситель: Ma213188-G
 Золото



Антрацит
Ma213188-401

Хром
Ma213188-CR

Никель
Ma213188-NI

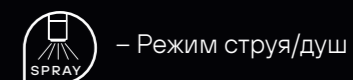
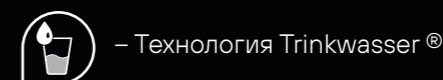
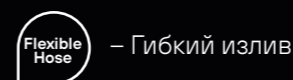
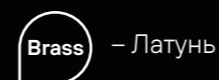
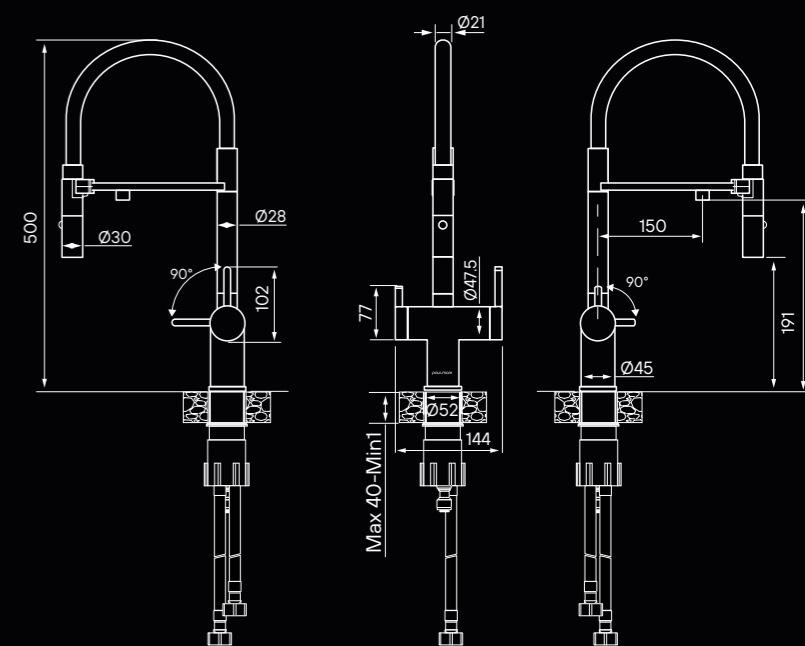
Беретта
Ma213188-B

Золото
Ma213188-G

Белый
Ma213188-431

Magneto

Материал	латунь
Материал излива	силикон
Подводка для воды	нержавеющая сталь
Механизм	керамический картридж
Стилизация дизайна	hi-tech
Гарантия	5 лет



paulmark

ПРЕМИАЛЬНАЯ СЕРИЯ КУХОННЫХ СМЕСИТЕЛЕЙ STÄRKE

Loft Lo226006

Стильная, надежная и функциональная модель разработана специально для интерьеров в стиле лофт, минимализм и hi-tech.



3

варианта дизайна

Смеситель Loft представлен в 3-х цветовых дизайнах для неповторимого образа вашей кухни.

PAULMARK

ПРЕМИАЛЬНАЯ СЕРИЯ КУХОННЫХ СМЕСИТЕЛЕЙ STÄRKE

Loft



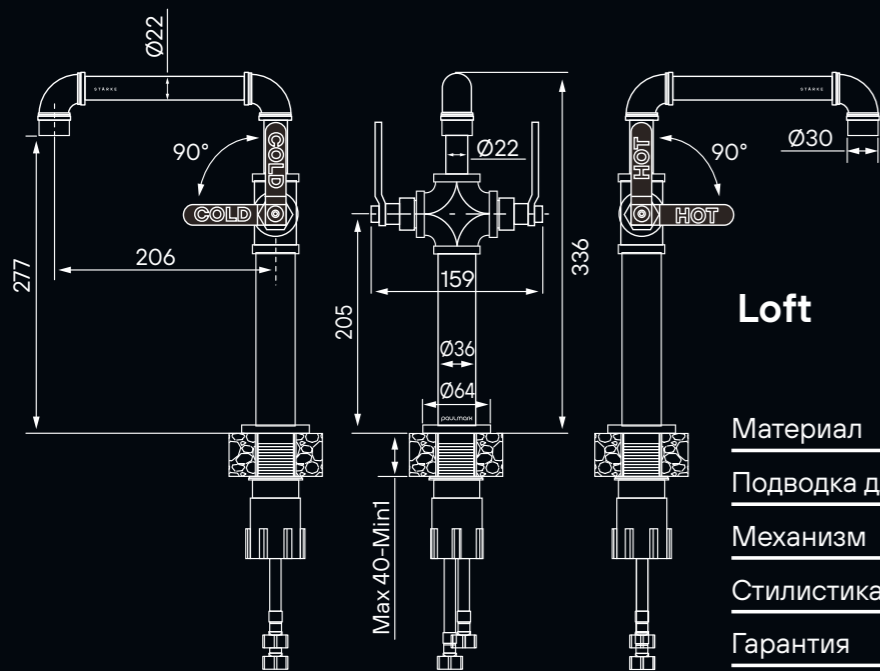
Смеситель: Lo226006-401
Антрацит



Антрацит
Lo226006-401

Никель
Lo226006-NI

Золото
Lo226006-G



Loft

Материал	латунь
Подводка для воды	нержавеющая сталь
Механизм	керамический картридж
Стистика дизайна	лофт, минимализм, hi-tech
Гарантия	5 лет

Brass – Латунь



Смеситель: Lo226006-401 Антрацит





Дозаторы

Встраиваемые дозаторы для жидкого моющего средства Paulmark чрезвычайно комфортны и эффективны в любом кухонном решении. Как правило, дозатор устанавливается рядом с кухонным смесителем. Клапан дозатора находится на поверхности, а ёмкость для моющего средства располагается под кухонной мойкой.

Этот изящный и эргономичный способ установки поможет упорядочить ваше кухонное пространство и сделать его гармоничным.

Простая установка

Дозаторы Paulmark очень просто установить самостоятельно. Удобный крепёж помогает надёжно установить дозатор вручную без помощи дополнительного оборудования.

Лёгкость в использовании

Заполнить дозатор моющим средством очень легко: необходимо просто залить его в пластиковую ёмкость сверху.

Экономия моющего средства

Благодаря удлинённой трубке, которая доходит до самого дна пластиковой тубы, вы сможете использовать полный объём вашего моющего средства.

PVD покрытие

PVD покрытие дозаторов Paulmark является экологически чистым. Особый метод напыления покрытия путем прямой конденсации пара наносимого материала позволяет поверхности дозатора быть особенно устойчивой к появлению царапин и истиранию.

Такое покрытие является защитным слоем, оно чрезвычайно плотно и равномерно прилегает к основе, не содержит микротрещин.

Гарантия

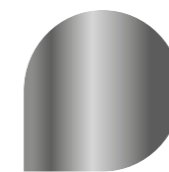
На все дозаторы Paulmark предоставляется бесплатная трёхлетняя гарантия.

Metallum

В коллекцию входят 5 классических, благородных оттенков металла. Универсальная коллекция, которая впишется в любой интерьер.



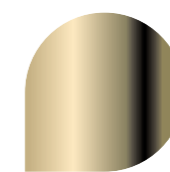
CR
Хром



NI
Никель



BR
Бронза



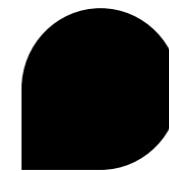
G
Золото



GM
Вороненая сталь

Basis

Basis – это основа. В коллекцию входят наиболее универсальные и нейтральные цвета, которые, однако, могут стать ключевым контрастным акцентом в интерьере. Цвета коллекции Basis идеально впишутся в любой интерьер.



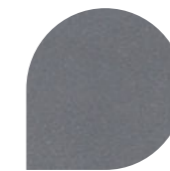
401
Антрацит



431
Белый матовый



418
Черный металлик



402
Серый металлик



428
Шампань

Rustein

6 цветов коллекции Rustein были разработаны эксклюзивно для России, 6 оттенков камня идеально подходят к кухонным мойкам российских производителей.



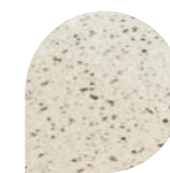
308
Чёрный



331
Белый



328
Бежевый



302
Песок



310
Серый



307
Терракот

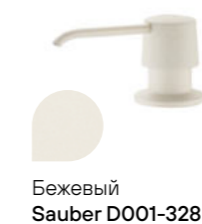
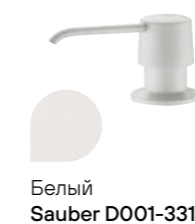
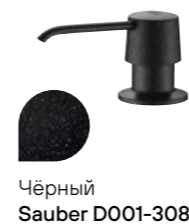
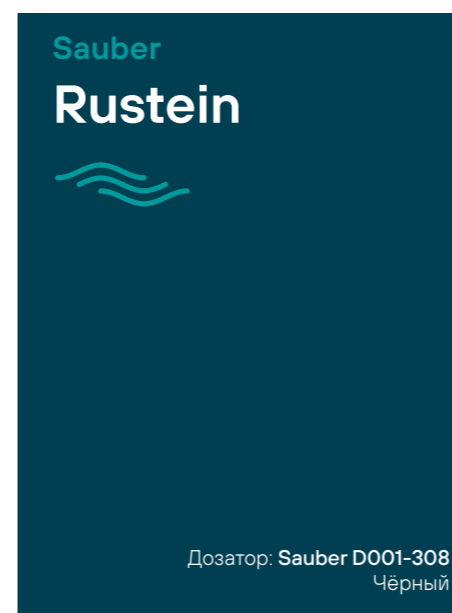
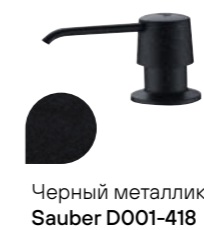
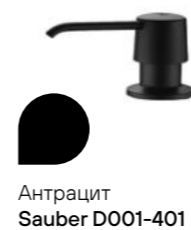
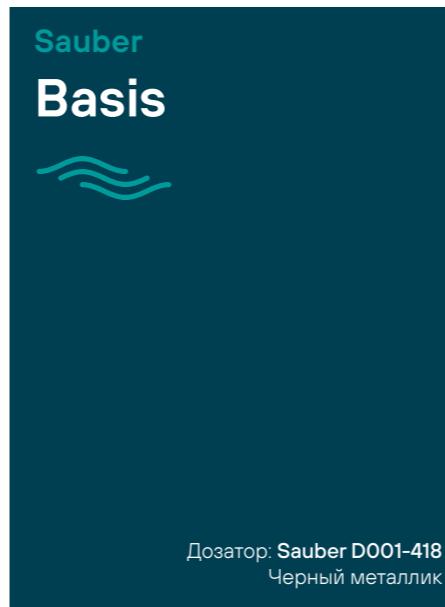
Sauber D001



Прочность и износостойкость
Клапан дозатора изготовлен из высококачественной латуни, а цветное покрытие устойчиво к механическим повреждениям

Надёжная система подачи
Механическая система подачи моющего средства делает механизм надёжным и долговечным

Увеличенный объём тубы
Объём тубы 350 мл позволяет реже наполнять дозатор моющим средством



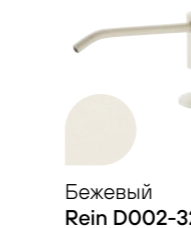
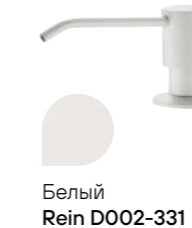
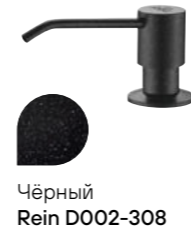
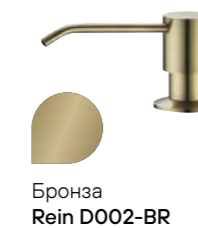
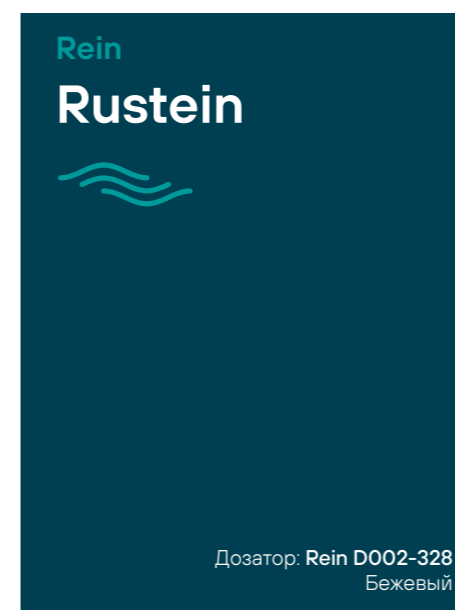
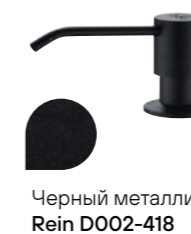
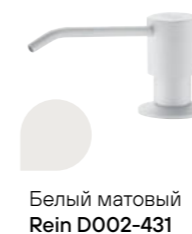
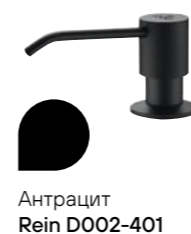
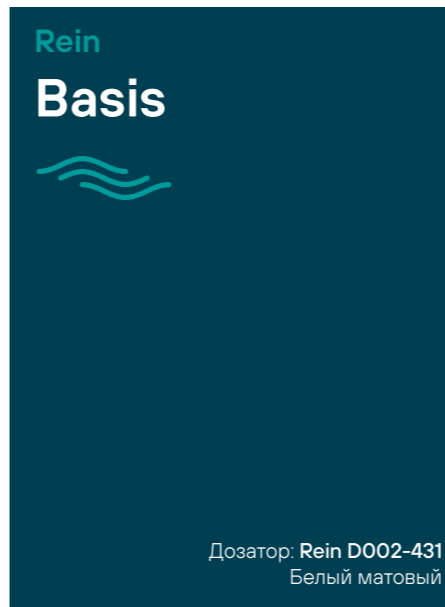
Rein D002



Увеличенный объём тубы
Объём тубы 350 мл позволяет реже наполнять дозатор моющим средством

Прочность и износостойкость
Клапан дозатора изготовлен из высококачественной латуни, а цветное покрытие устойчиво к механическим повреждениям

Надёжная система подачи
Механическая система подачи моющего средства делает механизм надёжным и долговечным



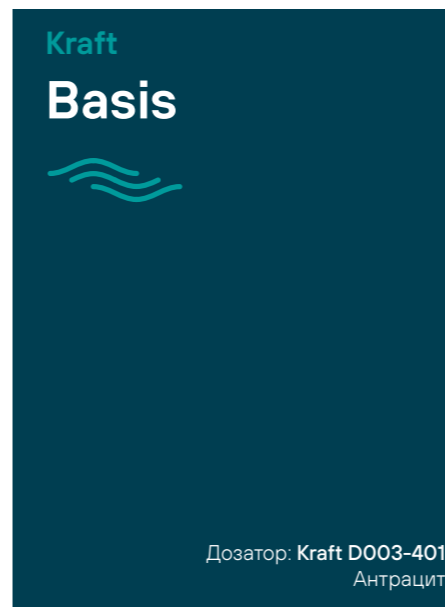
Kraft D003

Увеличенный объем тубы
Объем тубы 350 мл позволяет реже наполнять дозатор моющим средством



Прочность и износостойкость
Клапан дозатора изготовлен из высококачественной латуни, а цветное покрытие устойчиво к механическим повреждениям

Надёжная система подачи
Механическая система подачи моющего средства делает механизм надёжным и долговечным



Kraft
Basis

Дозатор: Kraft D003-401
Антрацит



Антрацит
Kraft D003-401



Белый матовый
Kraft D003-431

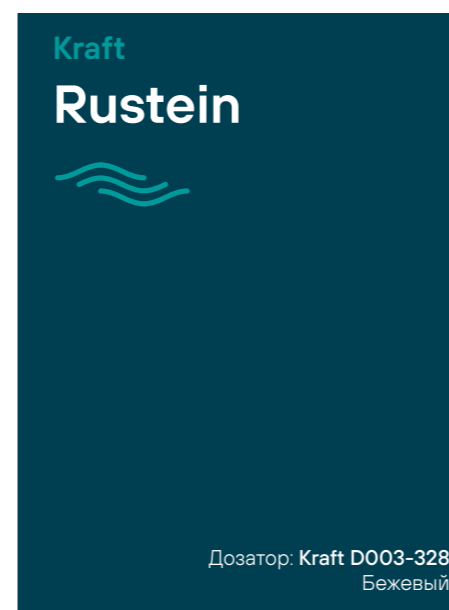


Черный металл
Kraft D003-418



Kraft
Metallum

Дозатор: Kraft D003-GM
Вороненая сталь



Kraft
Rustein

Дозатор: Kraft D003-328
Бежевый



Хром
Kraft D003-CR



Никель
Kraft D003-NI



Бронза
Kraft D003-BR



Золото
Kraft D003-G



PVD
Вороненая сталь
Kraft D003-GM



Бежевый
Kraft D003-328

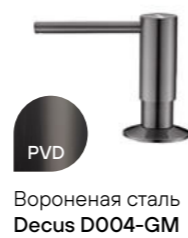
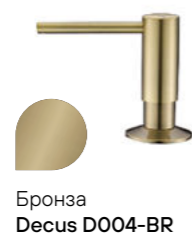
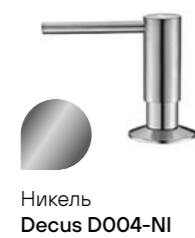
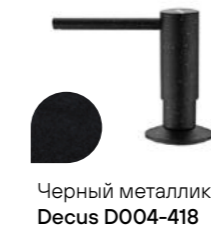
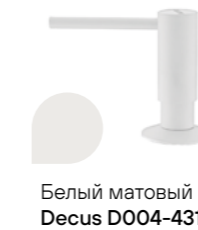
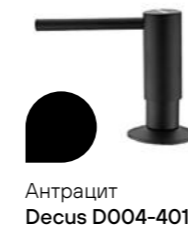
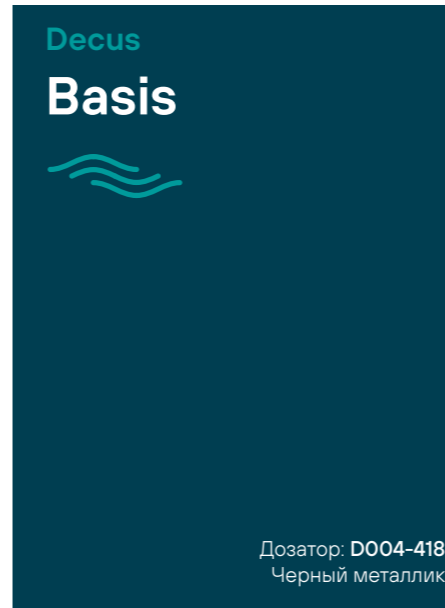
Decus D004

Увеличенный объем тубы
Объем тубы 350 мл позволяет реже наполнять дозатор моющим средством



Прочность и износостойкость
Клапан дозатора изготовлен из высококачественной латуни, а цветное покрытие устойчиво к механическим повреждениям

Надёжная система подачи
Механическая система подачи моющего средства делает механизм надёжным и долговечным



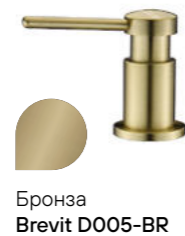
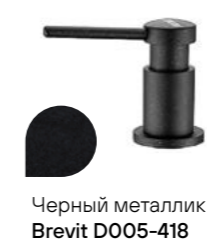
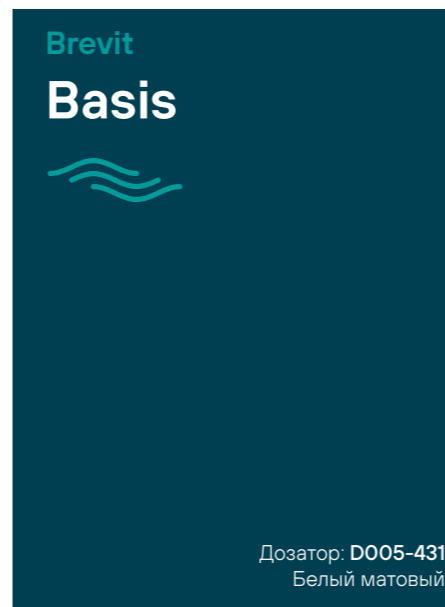
Brevit D005

Увеличенный объем тубы
Объем тубы 350 мл позволяет реже наполнять дозатор моющим средством




Прочность и износостойкость
Клапан дозатора изготовлен из высококачественной латуни, а цветное покрытие устойчиво к механическим повреждениям


Надежная система подачи
Механическая система подачи моющего средства делает механизм надежным и долговечным





КУХОННЫЕ СМЕСИТЕЛИ


- 

Нержавеющая сталь
Нержавеющая сталь AISI 304 легирована никелем, марганцем, медью и хромом, что обеспечивает ей повышенную прочность и устойчивость в коррозионных средах, такая сталь не подвержена деформациям.
- 

Латунь
Высококачественная латунь, которая отвечает высочайшим европейским стандартам качества, не содержит свинца, не разрушается со временем и безопасна для здоровья.
- 


PVD покрытие
Покрытие PVD является наиболее экологически чистым. Такое покрытие является защитным слоем, оно чрезвычайно плотно и равномерно прилегает к основе, не содержит микротрещин.
- 

Технология Trinkwasser®. Фильтрация питьевой воды
Конструктивная технология Trinkwasser® предусматривает поступление фильтрованной воды, которая не смешивается с водопроводной. Фильтрованная вода подается через отдельную трубку.
- 

Гибкий излив
Изготовлен из экологичного силикона, который сохраняет мягкость и эластичность.
- 


Вытяжной шланг
Конструкция смесителя с вытяжным шлангом расширяет функционал смесителя.
- 


Поворотная часть излива (360°)
Позволяет управлять потоком воды.
- 


Переключение режима подачи воды струя-душ
Мощная струя и деликатный душ, даже при экстремальных температурах.
- 


Высокий излив
Высокий излив смесителя позволяет легко мыть и наполнять высокие сосуды такие как вазы или графины.


КУХОННЫЕ МОЙКИ


- 


Кухонный блок
Размер шкафа для монтажа мойки.
- 


Реверсивная мойка
Можно установить мойку повернув крыло как вправо, так и влево.
- 


Врезной монтаж мойки
Мойка находится поверх кухонной столешницы.
- 

Подстольный монтаж мойки
Мойка находится ниже столешницы и не имеет выступов наружу.
- 

Монтаж мойки вровень
Мойка и столешница находятся на одном уровне.
- 

Шумопоглощающее покрытие Stille®
Шумопоглощающее покрытие состоит из резиновой накладки на дне мойки и специального противозумового состава.
- 

PVD покрытие
Покрытие PVD является наиболее экологически чистым. Такое покрытие является защитным слоем, оно чрезвычайно плотно и равномерно прилегает к основе, не содержит микротрещин.
- 

Глубина дополнительной чаши
- 

Глубина мойки