

HYUNDAI

hyundai-electronics.com.ru



Встраиваемая техника для кухни

КАТАЛОГ 2021 – 2022



HYUNDAI

По-настоящему стильная кухня

Hyundai Corporation была основана в 1976 году, и уже более 40 лет мы стараемся совершенствовать свои технологии, создавать максимально удобный и практичный дизайн. Постоянно расширяя линейки товаров, мы создаем доступную, многофункциональную и красивую бытовую технику.

Каждый продукт из новой линейки встраиваемой техники HYUNDAI — это соединение современных технологий и практичного дизайна, которые создадут на вашей кухне уют и комфорт в приготовлении кулинарных шедевров.

Мы делаем технику для тех, кто ценит надежность и комфорт. Мы развиваемся вместе с вами и открываем для вас новые возможности приготовления кулинарных блюд.





Minimalism

Минималистичный дизайн и легкая установка

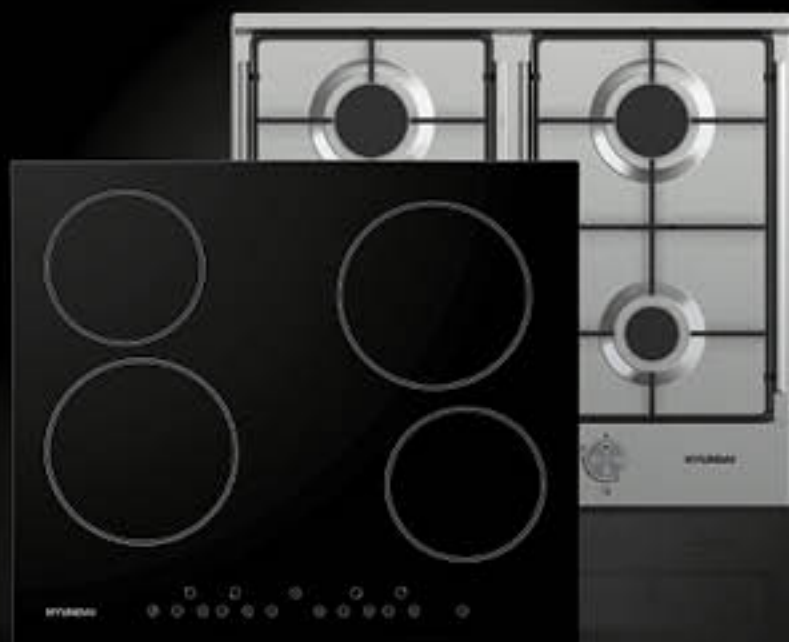
В широком ассортименте варочных панелей и духовых шкафов HYUNDAI вы найдете модели для реализации любого дизайн-решения. Духовой шкаф можно размещать независимо от варочной панели, на уровне глаз или под столешницей, один или сразу несколько. Вы можете комбинировать цветовые решения на свой вкус.

Быть шеф-поваром – просто!

В линейке HYUNDAI представлены электрические, индукционные и газовые варочные поверхности. Электрические и индукционные поверхности представлены с шириной 30 или 60 см.

Электрические варочные панели HYUNDAI интуитивно понятны и просты в использовании – сенсорная система управления позволяет точно настраивать мощность конфорок.

Если вы предпочитаете готовить на газу, с газовой варочной панелью HYUNDAI вы оцените не только удобство и точность регулировки огня, но и безопасность использования. Не важно, как часто вы готовите и какой способ вы предпочитаете — HYUNDAI сделает процесс приготовления простым и приятным.



Новые возможности приготовления



Духовые шкафы HYUNDAI обеспечивают равномерное распределение температуры, что особенно важно для качественного приготовления блюд.

Мясо, рыба, овощи, пицца или хлеб — у вас всегда получится хрустящая корочка. Функция конвекции обеспечит равномерный поток горячего воздуха.



ECO

РЕЖИМ ECO
Быстрое приготовление и экономия электроэнергии



РЕЖИМ КОНВЕКЦИИ
Равномерное распределение горячего воздуха



РЕЖИМ РАЗМОРОЗКИ
Главное размораживание без потери вкусовых качеств продукта



Всегда идеальная выпечка

Почувствуйте себя настоящим кондитером. В многофункциональных духовых шкафах HYUNDAI всегда получается великолепная выпечка. Кексы, суфле, хлеб, бисквитные и песочные коржи теперь готовить максимально просто.



Хранение продуктов

Организация внутреннего пространства холодильников и морозильников HYUNDAI обеспечивает удобство их использования, отличную вместительность и полный обзор. Полки в холодильнике установлены на оптимальной высоте для эргономичного хранения продуктов и напитков.



NO FROST
Не требуется размораживание

Незаметный помощник на вашей кухне

Встраиваемые посудомоечные машины HYUNDAI подойдут для кухни с любым дизайном, так как полностью скрываются кухонным фасадом. Вне зависимости от того, на какой модели остановится ваш выбор, она обеспечит экономное потребление воды и электроэнергии, высокое качество мытья и бережное отношение к вашей посуде.



AQUASTOP
Защита вашей кухни от протечек



**КОНФОРКИ
HI-LIGHT**

HI-Light – это один из самых популярных типов конфорок в электрических варочных панелях. Он отличается особым нагревательным элементом змеевидной формы, который занимает весь периметр конфорки, что гарантирует высокую эффективность нагрева.

**СТЕКЛОКЕРАМИКА NIPPON
ELECTRIC GLASS® (Япония)**

Отличные характеристики стеклокерамики фирмы NIPPON ELECTRIC GLASS (NEG) сделали ее известной и популярной во всем мире. Качество продукции фирмы NEG подтверждено многочисленными наградами и сертификатами.

**ИНДУКЦИОННЫЕ
КОНФОРКИ**

Индукционная конфорка за счет электромагнитного поля разогревает только дно металлической посуды, а варочная поверхность остается холодной. Благодаря этой технологии можно не беспокоиться о возгорании или ожогах.

**КОНФОРКА БОЛЬШОГО
ДИАМЕТРА**

Большая конфорка подходит для кастрюль и сковород большого диаметра.

**СЕНСОРНОЕ
УПРАВЛЕНИЕ**

Отсутствие механических регуляторов гарантирует точность настройки и безопасность использования – ничего не будет мешать вам при установке или снятии посуды.

**ОВАЛЬНАЯ
КОНФОРКА**

Конфорку можно расширить, чтобы на ней можно было установить посуду с овальным дном, например, утятницу.

**СТЕКЛОКЕРАМИКА
EUROKERA® (Франция)**

EUROKERA® – один из мировых лидеров по производству керамического стекла для различного вида электрических варочных поверхностей и плит.

**ЭЛЕКТРОПОДЖИГ**

При пьезороте и нажатии на ручку регулятора газа розжиг происходит автоматически, искру дает специальная свеча, расположенная рядом с конфоркой. Электроподжиг позволяет поджечь газ безопасно и защищает от случайного ожога.

**СТЕКЛОКЕРАМИКА
SCHOTT CERAN® (Германия)**

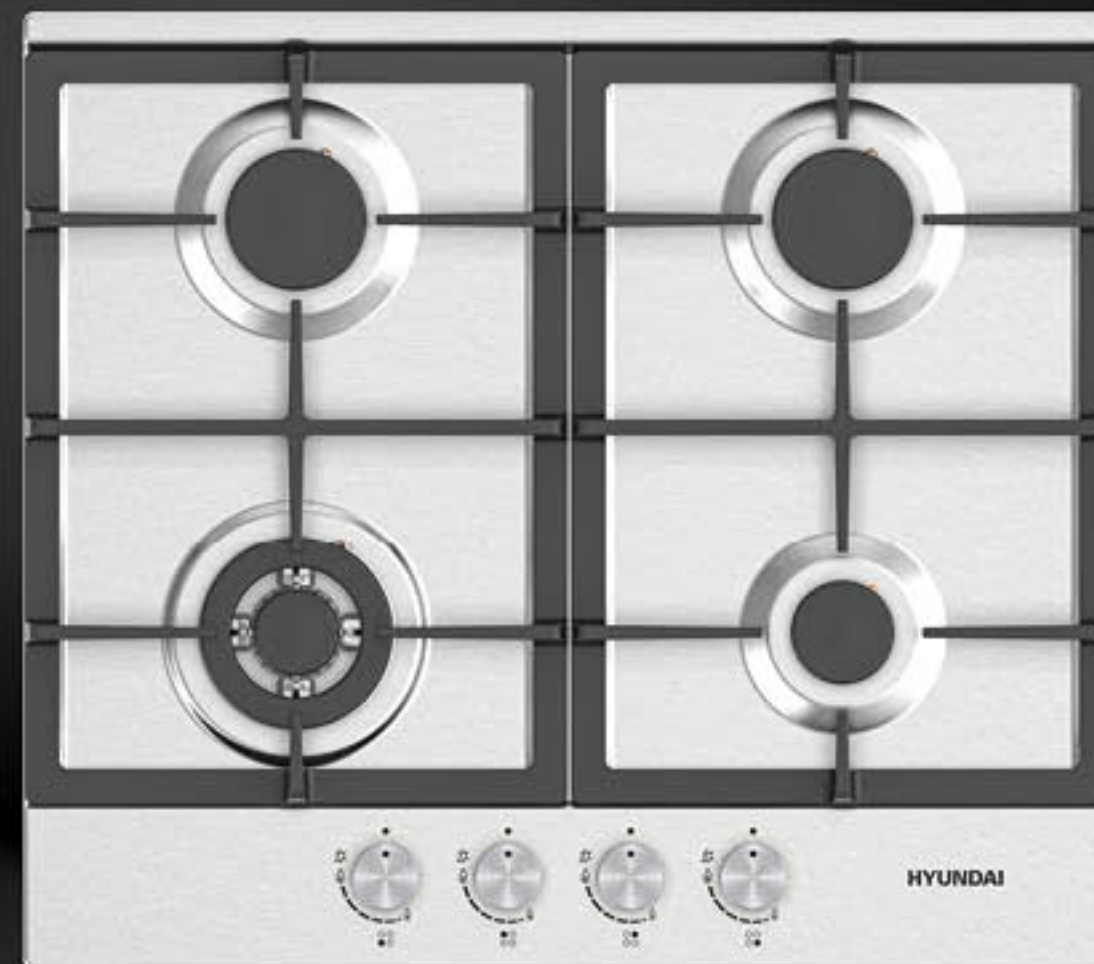
SCHOTT CERAN® во всем мире является синонимом высококачественных варочных панелей и электрических плит. Благодаря запатентованным высокотехнологичным методикам и самым современным ресурсо-эффективным производственным процессам, компания непрерывно устанавливает всё более высокие стандарты качества.

**ГАЗ-КОНТРОЛЬ**

Газовые поверхности Hyundai оснащены функцией газ-контроль, обеспечивающей перекрытие неконтролируемого поступающего газа в помещение при случайном затухании огня в конфорке.

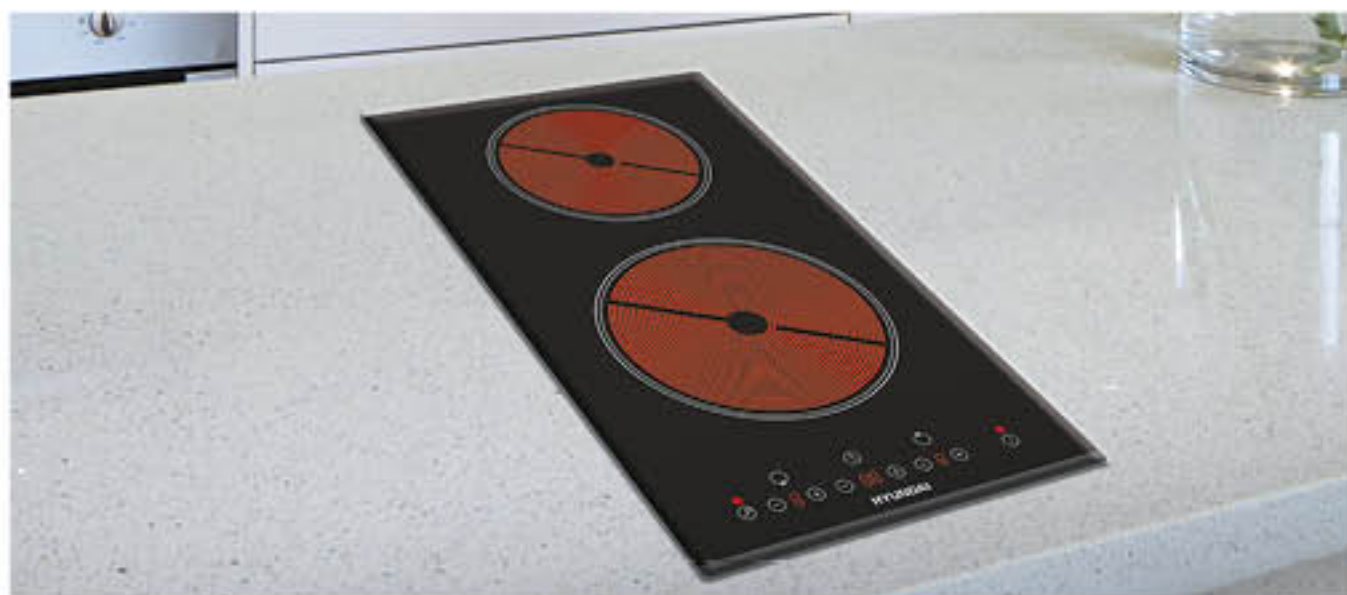
**ЧУГУННЫЕ
РЕШЕТКИ**

Надежные и устойчивые решетки выдержат самую тяжелую посуду и не дадут ей соскользнуть.



Электрические и газовые поверхности

HYUNDAI

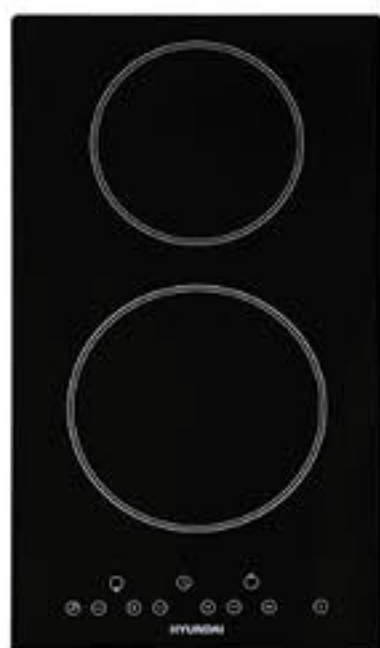


HYUNDAI

Электрическая поверхность HNE 3250 BG

СЕНСОРНОЕ
УПРАВЛЕНИЕ2 КОНВОРКИ
HI-LIGHT

ТЕХНИЧЕСКИЕ ХАРАКТЕРИСТИКИ	
ШИРИНА	30 см
КОЛИЧЕСТВО УРОВНЕЙ НАГРЕВА	0
МОЩНОСТЬ	3 000 Вт
УПРАВЛЕНИЕ	Сенсорное
ТАЙМЕР	1-99 минут
ИНДИКАТОР ОСТАТОЧНОГО ТЕПЛА	✓
БЛОКИРОВКА УПРАВЛЕНИЯ	✓
РАМКА: скошенный передний край	✓

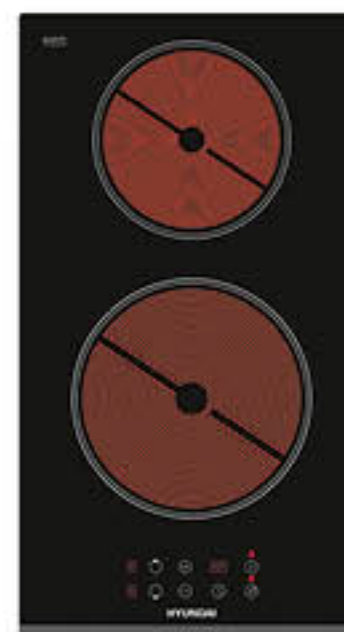


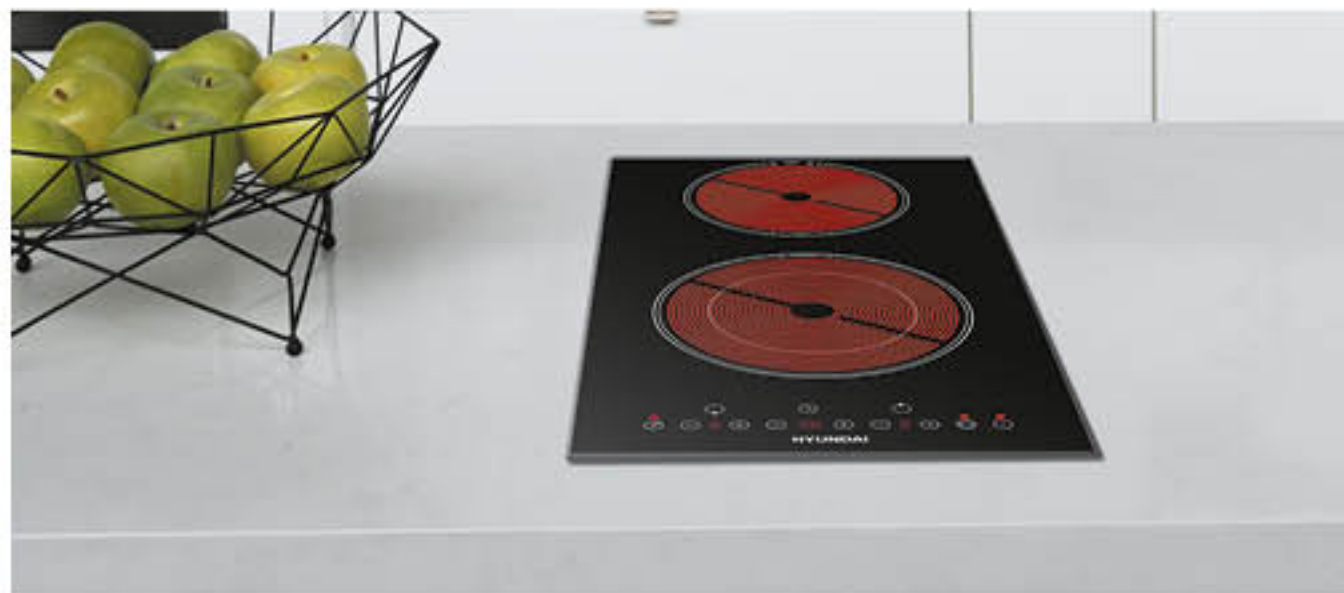
HYUNDAI

Электрическая поверхность HNE 3270 BG

СЕНСОРНОЕ
УПРАВЛЕНИЕСТЕКЛОКЕРАМИКА
SCHOTT CERAN®
(Германия)2 КОНВОРКИ
HI-LIGHT

ТЕХНИЧЕСКИЕ ХАРАКТЕРИСТИКИ	
ШИРИНА	30 см
КОЛИЧЕСТВО УРОВНЕЙ НАГРЕВА	0
МОЩНОСТЬ	3 000 Вт
УПРАВЛЕНИЕ	Сенсорное
ТАЙМЕР	1-99 минут
ИНДИКАТОР ОСТАТОЧНОГО ТЕПЛА	✓
БЛОКИРОВКА УПРАВЛЕНИЯ	✓
РАМКА: скошенный передний край	✓
СТЕКЛОКЕРАМИКА	Schott Ceran®





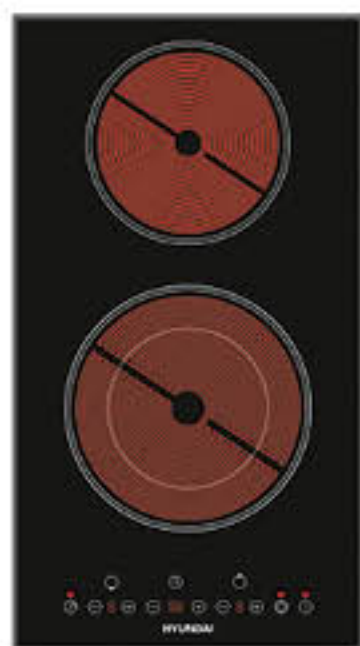
HYUNDAI

Электрическая поверхность HHE 3285 BG

СЕНСОРНОЕ
УПРАВЛЕНИЕ2 КОНФОРКИ
HI-LIGHTКОНФОРКА
БОЛЬШОГО
ДИАМЕТРА

ТЕХНИЧЕСКИЕ ХАРАКТЕРИСТИКИ

ШИРИНА	30 см
КОЛИЧЕСТВО УРОВНЕЙ НАГРЕВА	9
МОЩНОСТЬ	3 000 Вт
УПРАВЛЕНИЕ	Сенсорное
ТАЙМЕР	1-99 минут
ИНДИКАТОР ОСТАТОЧНОГО ТЕПЛА	✓
БЛОКИРОВКА УПРАВЛЕНИЯ	✓
БОЛЬШАЯ ДВОЙНАЯ ЗОНА	✓
РАМКА: скошенные края	✓



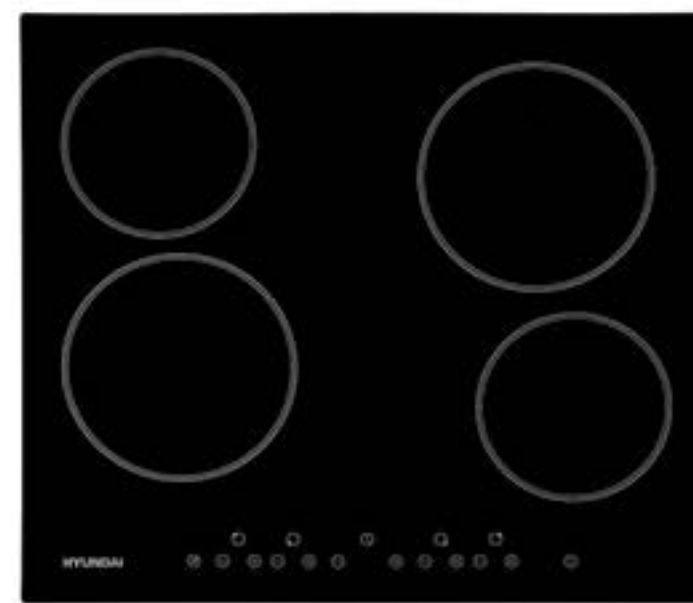
HYUNDAI

Электрическая поверхность HHE 6450 BG

СЕНСОРНОЕ
УПРАВЛЕНИЕ4 КОНФОРКИ
HI-LIGHT

ТЕХНИЧЕСКИЕ ХАРАКТЕРИСТИКИ

ШИРИНА	60 см
КОЛИЧЕСТВО УРОВНЕЙ НАГРЕВА	9
МОЩНОСТЬ	6 000 Вт
УПРАВЛЕНИЕ	Сенсорное
ТАЙМЕР	1-99 минут
ИНДИКАТОР ОСТАТОЧНОГО ТЕПЛА	✓
БЛОКИРОВКА УПРАВЛЕНИЯ	✓
РАМКА: скошенный передний край	✓



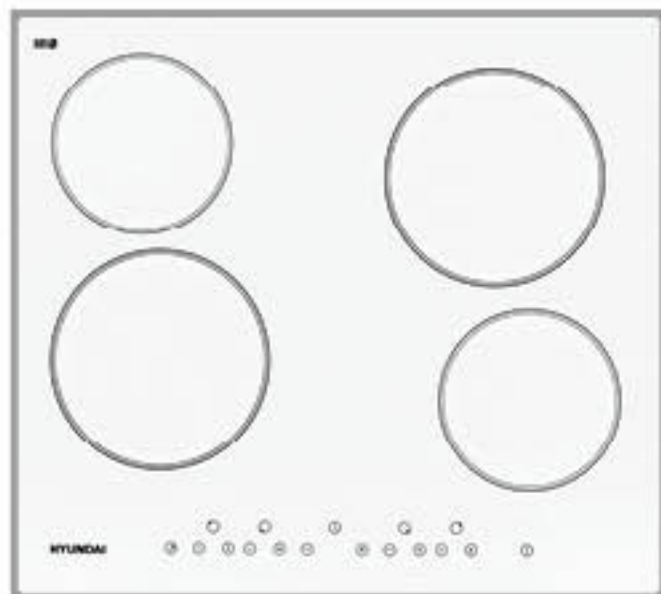


HYUNDAI

Электрическая поверхность HNE 6450 WG

СЕНСОРНОЕ
УПРАВЛЕНИЕСТЕКЛОКЕРАМИКА
EUROKERA® (Франция)4 КОНФОРКИ
HI-LIGHT

ТЕХНИЧЕСКИЕ ХАРАКТЕРИСТИКИ	
ШИРИНА	60 см
КОЛИЧЕСТВО УРОВНЕЙ НАГРЕВА	9
МОЩНОСТЬ	6 000 Вт
УПРАВЛЕНИЕ	Сенсорное
ТАЙМЕР	1-99 минут
ИНДИКАТОР ОСТАТОЧНОГО ТЕПЛА	✓
БЛОКИРОВКА УПРАВЛЕНИЯ	✓
РАМКА: скошенный передний край	✓
СТЕКЛОКЕРАМИКА	EuroKera®
ЦВЕТ	Белый

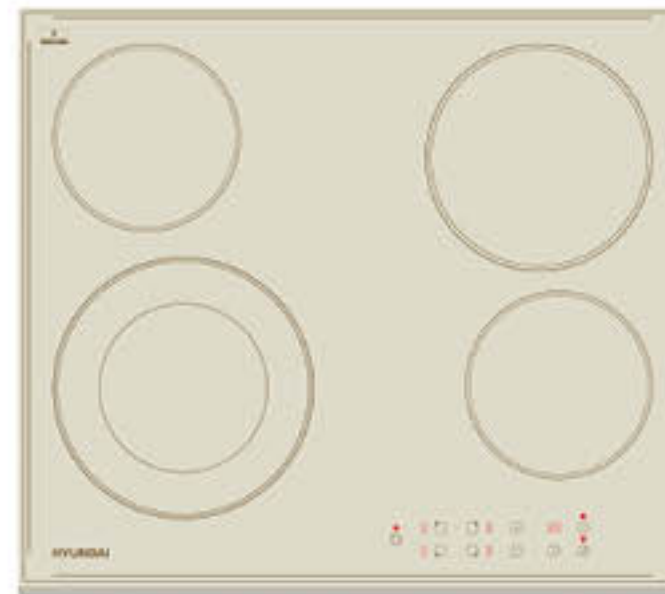


HYUNDAI

Электрическая поверхность HNE 6450 BE

СЕНСОРНОЕ
УПРАВЛЕНИЕСТЕКЛОКЕРАМИКА
NIPPON ELECTRIC GLASS®
(Япония)4 КОНФОРКИ
HI-LIGHT

ТЕХНИЧЕСКИЕ ХАРАКТЕРИСТИКИ	
ШИРИНА	60 см
КОЛИЧЕСТВО УРОВНЕЙ НАГРЕВА	9
МОЩНОСТЬ	6 400 Вт
УПРАВЛЕНИЕ	Сенсорное
ТАЙМЕР	1-99 минут
ИНДИКАТОР ОСТАТОЧНОГО ТЕПЛА	✓
БЛОКИРОВКА УПРАВЛЕНИЯ	✓
РАМКА: скошенный передний край	✓
СТЕКЛОКЕРАМИКА	Nippon Electric Glass®
ЦВЕТ	Бежевый





HYUNDAI

Электрическая поверхность HNE 6460 BG

СЕНСОРНОЕ
УПРАВЛЕНИЕСТЕКЛОКЕРАМИКА
SCHOTT CERAN®
(Германия)4 КОНВОРКИ
HI-LIGHT

ТЕХНИЧЕСКИЕ ХАРАКТЕРИСТИКИ	
ШИРИНА	60 см
КОЛИЧЕСТВО УРОВНЕЙ НАГРЕВА	0
МОЩНОСТЬ	6 000 Вт
УПРАВЛЕНИЕ	Сенсорное
ТАЙМЕР	1-00 минут
ИНДИКАТОР ОСТАТОЧНОГО ТЕПЛА	✓
БЛОКИРОВКА УПРАВЛЕНИЯ	✓
РАМКА: скошенный передний край	✓
СТЕКЛОКЕРАМИКА	Schott Ceran®



HYUNDAI

Электрическая поверхность HNE 6485 BG

СЕНСОРНОЕ
УПРАВЛЕНИЕ4 КОНВОРКИ
HI-LIGHTКОНВОРКА
БОЛЬШОГО
ДИАМЕТРА

ТЕХНИЧЕСКИЕ ХАРАКТЕРИСТИКИ	
ШИРИНА	60 см
КОЛИЧЕСТВО УРОВНЕЙ НАГРЕВА	0
МОЩНОСТЬ	6 400 Вт
УПРАВЛЕНИЕ	Сенсорное
ТАЙМЕР	1-00 минут
ИНДИКАТОР ОСТАТОЧНОГО ТЕПЛА	✓
БЛОКИРОВКА УПРАВЛЕНИЯ	✓
БОЛЬШАЯ ДВОЙНАЯ ЗОНА	✓
РАМКА: скошенный край	✓



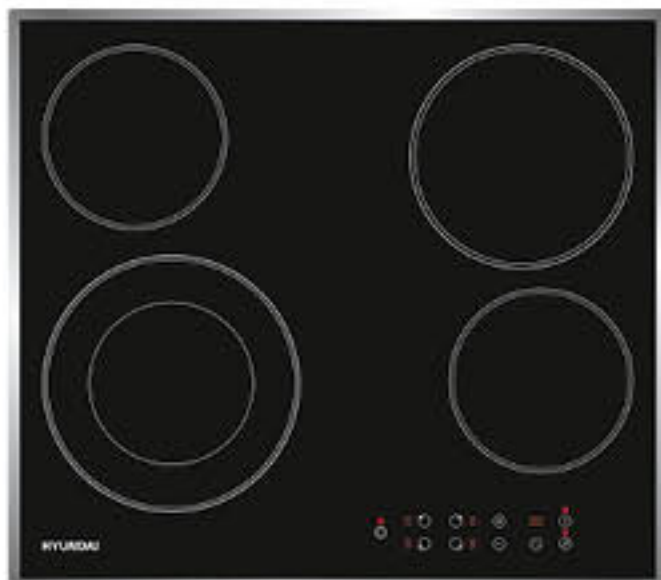


HYUNDAI

Электрическая поверхность NHE 6485 IX

СЕНСОРНОЕ
УПРАВЛЕНИЕ4 КОНФОРКИ
HI-LIGHTКОНФОРКА
БОЛЬШОГО
ДИАМЕТРА

ТЕХНИЧЕСКИЕ ХАРАКТЕРИСТИКИ	
ШИРИНА	60 см
КОЛИЧЕСТВО УРОВНЕЙ НАГРЕВА	9
МОЩНОСТЬ	6 400 Вт
УПРАВЛЕНИЕ	Сенсорное
ТАЙМЕР	1-99 минут
ИНДИКАТОР ОСТАТОЧНОГО ТЕПЛА	✓
БЛОКИРОВКА УПРАВЛЕНИЯ	✓
БОЛЬШАЯ ДВОЙНАЯ ЗОНА	✓
РАМКА: металлическая	✓



HYUNDAI

Электрическая поверхность NHE 6670 BG

СЕНСОРНОЕ
УПРАВЛЕНИЕ4 КОНФОРКИ
HI-LIGHTКОНФОРКА
БОЛЬШОГО
ДИАМЕТРАОВАЛЬНАЯ
КОНФОРКА

ТЕХНИЧЕСКИЕ ХАРАКТЕРИСТИКИ	
ШИРИНА	60 см
КОЛИЧЕСТВО УРОВНЕЙ НАГРЕВА	9
МОЩНОСТЬ	6 600 Вт
УПРАВЛЕНИЕ	Сенсорное
ТАЙМЕР	1-99 минут
ИНДИКАТОР ОСТАТОЧНОГО ТЕПЛА	✓
БЛОКИРОВКА УПРАВЛЕНИЯ	✓
БОЛЬШАЯ ДВОЙНАЯ ЗОНА	✓
ОВАЛЬНАЯ ЗОНА	✓
РАМКА: скошенный передний край	✓



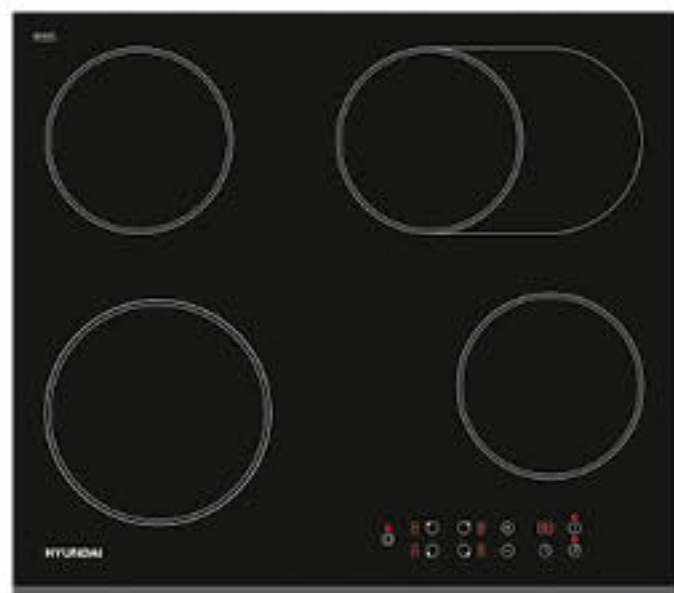


HYUNDAI

Электрическая поверхность HHE 6680 BG

СЕНСОРНОЕ
УПРАВЛЕНИЕСТЕКЛОКЕРАМИКА
SCHOTT CERAN®
(Германия)4 КОНФОРКИ
HI-LIGHTОВАЛЬНАЯ
КОНФОРКА

ТЕХНИЧЕСКИЕ ХАРАКТЕРИСТИКИ	
ШИРИНА	60 см
КОЛИЧЕСТВО УРОВНЕЙ НАГРЕВА	9
МОЩНОСТЬ	6 200 Вт
УПРАВЛЕНИЕ	Сенсорное
ТАЙМЕР	1-99 минут
ИНДИКАТОР ОСТАТОЧНОГО ТЕПЛА	✓
БЛОКИРОВКА УПРАВЛЕНИЯ	✓
ОВАЛЬНАЯ ЗОНА	✓
РАМКА: скошенный передний край	✓
СТЕКЛОКЕРАМИКА	Schott Ceran®

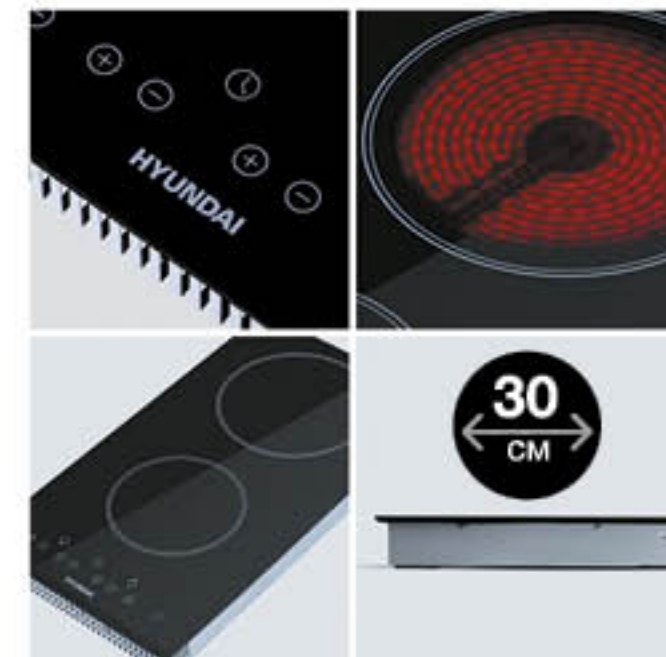
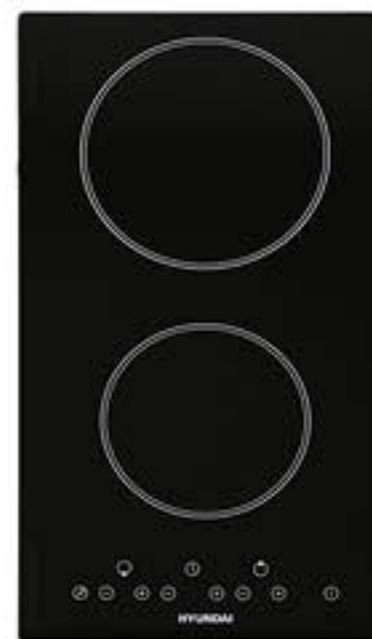


HYUNDAI

Индукционная поверхность HHI 3750 BG

СЕНСОРНОЕ
УПРАВЛЕНИЕ2 ИНДУКЦИОННЫЕ
КОНФОРКИ

ТЕХНИЧЕСКИЕ ХАРАКТЕРИСТИКИ	
ШИРИНА	30 см
КОЛИЧЕСТВО УРОВНЕЙ НАГРЕВА	9
МОЩНОСТЬ	3 500 Вт
УПРАВЛЕНИЕ	Сенсорное
ТАЙМЕР	1-99 минут
ИНДИКАТОР ОСТАТОЧНОГО ТЕПЛА	✓
БЛОКИРОВКА УПРАВЛЕНИЯ	✓
РАМКА: скошенный передний край	✓





HYUNDAI

Индукционная поверхность ННІ 3770 ВG

СЕНСОРНОЕ
УПРАВЛЕНИЕСТЕКЛОКЕРАМИКА
SCHOTT CERAN®
(Германия)2 ИНДУКЦИОННЫЕ
КОНФОРКИ

ТЕХНИЧЕСКИЕ ХАРАКТЕРИСТИКИ	
ШИРИНА	30 см
КОЛИЧЕСТВО УРОВНЕЙ НАГРЕВА	2
МОЩНОСТЬ	3 500 Вт
УПРАВЛЕНИЕ	Сенсорное
ТАЙМЕР	1-00 минут
ИНДИКАТОР ОСТАТОЧНОГО ТЕПЛА	✓
БЛОКИРОВКА УПРАВЛЕНИЯ	✓
РАМКА: скошенный передний край	✓
СТЕКЛОКЕРАМИКА	Schott Ceran®



HYUNDAI

Индукционная поверхность ННІ 6740 ВG

СЕНСОРНОЕ
УПРАВЛЕНИЕ4 ИНДУКЦИОННЫЕ
КОНФОРКИ

ТЕХНИЧЕСКИЕ ХАРАКТЕРИСТИКИ	
ШИРИНА	60 см
КОЛИЧЕСТВО УРОВНЕЙ НАГРЕВА	4
МОЩНОСТЬ	7 000 Вт
УПРАВЛЕНИЕ	Сенсорное
ТАЙМЕР	1-00 минут
ИНДИКАТОР ОСТАТОЧНОГО ТЕПЛА	✓
БЛОКИРОВКА УПРАВЛЕНИЯ	✓
АВТОМАТИКА ЗАКИПАНИЯ	✓
РАМКА: скошенный передний край	✓



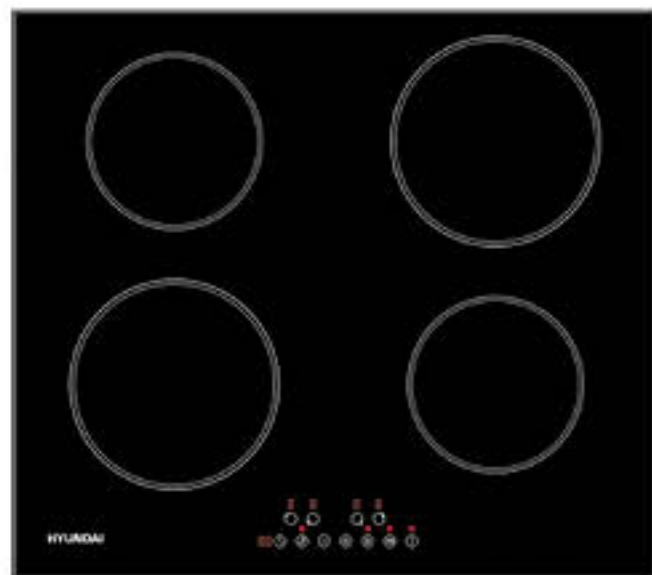


HYUNDAI

Индукционная поверхность NHI 6745 BG

СЕНСОРНОЕ
УПРАВЛЕНИЕ4 ИНДУКЦИОННЫЕ
КОНФОРКИ

ТЕХНИЧЕСКИЕ ХАРАКТЕРИСТИКИ	
ШИРИНА	60 см
КОЛИЧЕСТВО УРОВНЕЙ НАГРЕВА	9
МОЩНОСТЬ	7 000 Вт
УПРАВЛЕНИЕ	Сенсорное
ТАЙМЕР	1-99 минут
ИНДИКАТОР ОСТАТОЧНОГО ТЕПЛА	✓
БЛОКИРОВКА УПРАВЛЕНИЯ	✓
АВТОМАТИКА ЗАКИПАНИЯ	✓
РАМКА: скошенный край	✓

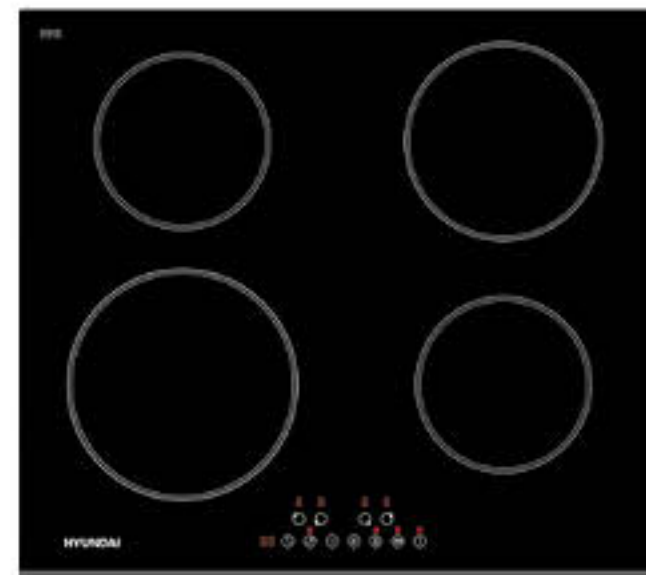
60
CM

HYUNDAI

Индукционная поверхность NHI 6750 BG

СЕНСОРНОЕ
УПРАВЛЕНИЕСТЕКЛОКЕРАМИКА
SCHOTT CERAN®
(Германия)4 ИНДУКЦИОННЫЕ
КОНФОРКИ

ТЕХНИЧЕСКИЕ ХАРАКТЕРИСТИКИ	
ШИРИНА	60 см
КОЛИЧЕСТВО УРОВНЕЙ НАГРЕВА	9
МОЩНОСТЬ	7 200 Вт
УПРАВЛЕНИЕ	Сенсорное
ТАЙМЕР	1-99 минут
ИНДИКАТОР ОСТАТОЧНОГО ТЕПЛА	✓
БЛОКИРОВКА УПРАВЛЕНИЯ	✓
АВТОМАТИКА ЗАКИПАНИЯ	✓
РАМКА: скошенный передний край	✓
СТЕКЛОКЕРАМИКА	Schott Ceran®

60
CM

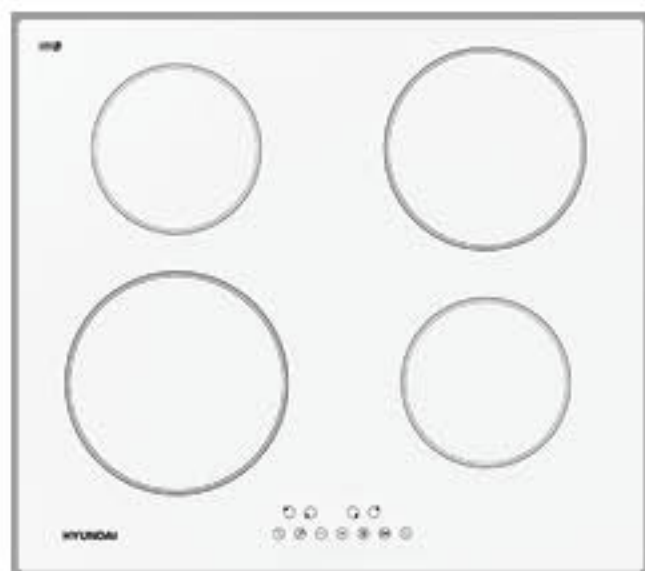


HYUNDAI

Индукционная поверхность HHI 6750 WG

СЕНСОРНОЕ
УПРАВЛЕНИЕ4 ИНДУКЦИОННЫЕ
КОНФОРКИСТЕКЛОКЕРАМИКА
EUROKERA® (Франция)

ТЕХНИЧЕСКИЕ ХАРАКТЕРИСТИКИ	
ШИРИНА	60 см
КОЛИЧЕСТВО УРОВНЕЙ НАГРЕВА	4
МОЩНОСТЬ	7 200 Вт
УПРАВЛЕНИЕ	Сенсорное
ТАЙМЕР	1-99 минут
ИНДИКАТОР ОСТАТОЧНОГО ТЕПЛА	✓
АВТОМАТИКА ЗАКИПАНИЯ	✓
БЛОКИРОВКА УПРАВЛЕНИЯ	✓
РАМКА: скошенный передний край	✓
СТЕКЛОКЕРАМИКА	EuroKera®
ЦВЕТ	Белый

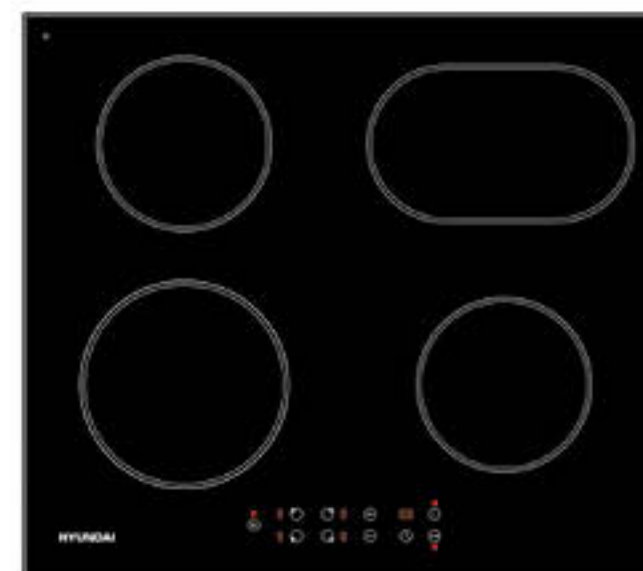


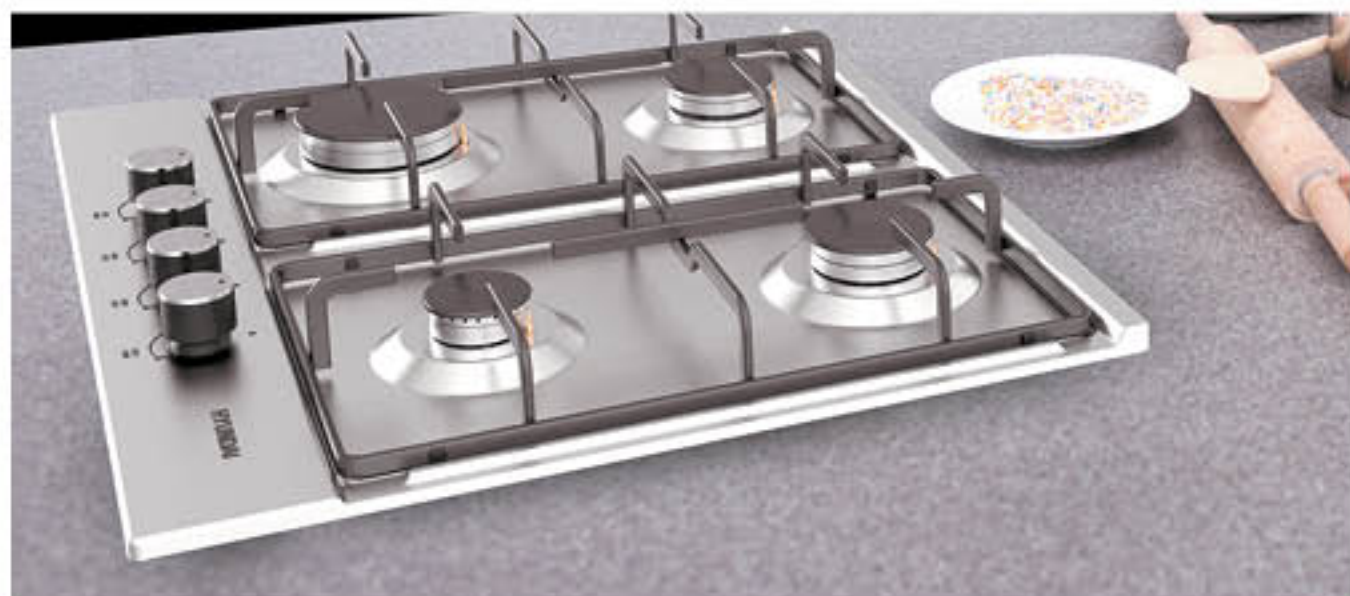
HYUNDAI

Индукционная поверхность HHI 6755 BG

СЕНСОРНОЕ
УПРАВЛЕНИЕОВАЛЬНАЯ
КОНФОРКА4 ИНДУКЦИОННЫЕ
КОНФОРКИ

ТЕХНИЧЕСКИЕ ХАРАКТЕРИСТИКИ	
ШИРИНА	60 см
КОЛИЧЕСТВО УРОВНЕЙ НАГРЕВА	4
МОЩНОСТЬ	7 000 Вт
УПРАВЛЕНИЕ	Сенсорное
ТАЙМЕР	1-99 минут
ИНДИКАТОР ОСТАТОЧНОГО ТЕПЛА	✓
БЛОКИРОВКА УПРАВЛЕНИЯ	✓
АВТОМАТИКА ЗАКИПАНИЯ	✓
РАМКА: скошенный край	✓





HYUNDAI

Газовая поверхность NHG 6430 IX

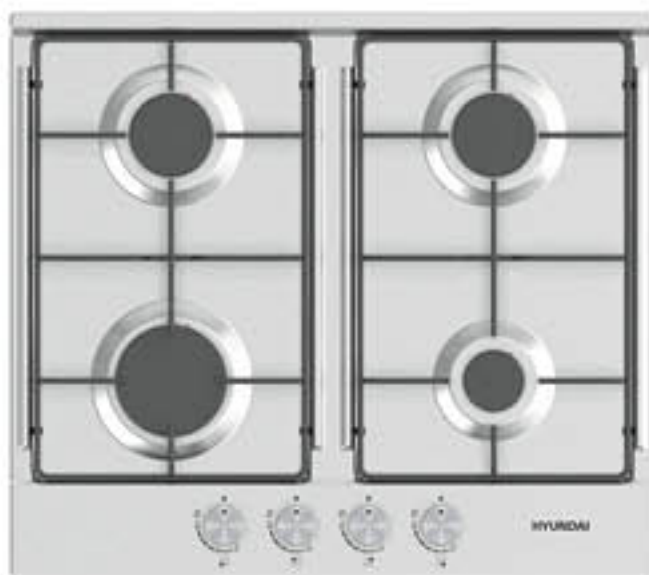


ЭЛЕКТРОПОДЖИГ



ГАЗ-КОНТРОЛЬ

ТЕХНИЧЕСКИЕ ХАРАКТЕРИСТИКИ	
ШИРИНА	60 см
МОЩНОСТЬ	7 200 Вт
ЭЛЕКТРОПОДЖИГ	✓
ГАЗ-КОНТРОЛЬ	✓
ПОВЕРХНОСТЬ	Нержавеющая сталь
РЕШЕТКА	Эмалированная сталь
ЖИКЛЕРЫ НА СЖИЖЕННЫЙ ГАЗ	✓



HYUNDAI

Газовая поверхность NHG 6435 IX



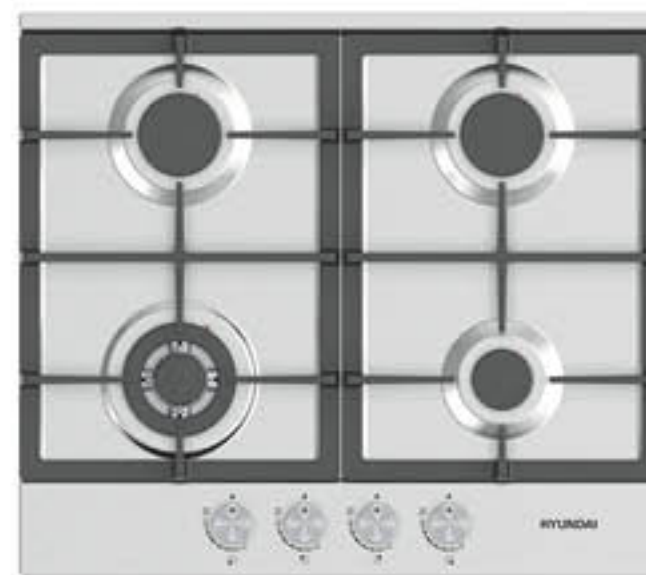
ЭЛЕКТРОПОДЖИГ




ГАЗ-КОНТРОЛЬ

ЧУГУННЫЕ
РЕШЕТКИ


ТЕХНИЧЕСКИЕ ХАРАКТЕРИСТИКИ	
ШИРИНА	60 см
МОЩНОСТЬ	7 600 Вт
ЭЛЕКТРОПОДЖИГ	✓
ГАЗ-КОНТРОЛЬ	✓
ПОВЕРХНОСТЬ	Нержавеющая сталь
РЕШЕТКА	Чугунная
ЖИКЛЕРЫ НА СЖИЖЕННЫЙ ГАЗ	✓






КОЛИЧЕСТВО ПРОГРАММ НАГРЕВА

В линейке HYUNDAI представлены как базовые модели, так и продвинутые многофункциональные духовые шкафы.



МЕХАНИЧЕСКОЕ УПРАВЛЕНИЕ

Три поворотных регулятора для выбора режима нагрева, установки таймера и выбора температуры приготовления.



РЕЖИМ КОНВЕКЦИИ

Вентилятор в задней стенке духового шкафа способствует размораживанию продуктов, а также равномерному распределению тепла во время приготовления блюд. Циркулирующий горячий воздух способствует более равномерному запеканию блюд любого размера.



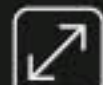
РЕЖИМ ГРИЛЯ

Позволяет приготовить мясные изделия, птицу, овощи с жалавмой румяной корочкой. Жар распространяется по всему пространству духового шкафа, поэтому продукты можно располагать и с края, и в центре.



РЕЖИМ ECO

Приготовление в таком режиме обеспечивает не только яркий вкус пищи, но и минимальный расход электричества. Функция ECO при запуске духовки включает сразу верхний и нижний ТЭНы и активируется режим конвекции, что обуславливает равномерный нагрев камеры.



УВЕЛИЧЕННЫЙ ВНУТРЕННИЙ ОБЪЕМ

Благодаря особой конструкции, объем духового шкафа увеличен по сравнению с обычными духовыми шкафами. Это позволяет не только запекать блюда любого размера, но и готовить несколько блюд на двух уровнях одновременно.



Встраиваемые духовые шкафы

HYUNDAI



HYUNDAI

Встраиваемый духовой шкаф HEO 6630 BG

МЕХАНИЧЕСКОЕ
УПРАВЛЕНИЕ3 ПРОГРАММЫ
НАГРЕВА

ТЕХНИЧЕСКИЕ ХАРАКТЕРИСТИКИ	
ШИРИНА	60 см
3 ПРОГРАММЫ	Верхний нагрев Нижний нагрев Верхний и нижний нагрев
ОБЪЕМ	60 л
КЛАСС ЭНЕРГОПОТРЕБЛЕНИЯ	A
УПРАВЛЕНИЕ	Механическое переключатели, наугалываемые
ТАЙМЕР	Механический
ДВЕРЦА	Полностью стеклянная внутренняя поверхность
СТЕКЛА В ДВЕРЦЕ	2 шт.
РЕШЕТКА	1 шт.
ПРОТЯВЕНЬ	1 шт.



HYUNDAI

Встраиваемый духовой шкаф HEO 6632 BG

МЕХАНИЧЕСКОЕ
УПРАВЛЕНИЕ4 ПРОГРАММЫ
НАГРЕВАРЕЖИМ
КОНВЕКЦИИ

ТЕХНИЧЕСКИЕ ХАРАКТЕРИСТИКИ	
ШИРИНА	60 см
4 ПРОГРАММЫ	Разморозка Верхний нагрев с конвекцией Нижний нагрев с конвекцией Верхний и нижний нагрев с конвекцией
ОБЪЕМ	60 л
КЛАСС ЭНЕРГОПОТРЕБЛЕНИЯ	A
УПРАВЛЕНИЕ	Механическое переключатели, наугалываемые
ТАЙМЕР	Механический
ДВЕРЦА	Полностью стеклянная внутренняя поверхность
СТЕКЛА В ДВЕРЦЕ	3 шт.
РЕШЕТКА	1 шт.
ПРОТЯВЕНЬ	1 шт.





HYUNDAI

Встраиваемый духовой шкаф NEO 6632 IX

МЕХАНИЧЕСКОЕ
УПРАВЛЕНИЕ4 ПРОГРАММЫ
НАГРЕВАРЕЖИМ
КОНВЕКЦИИ

ТЕХНИЧЕСКИЕ ХАРАКТЕРИСТИКИ	
ШИРИНА	60 см
4 ПРОГРАММЫ	Разморозка Высокий нагрев с конвекцией Нижний нагрев с конвекцией Высокий и нижний нагрев с конвекцией
ОБЪЕМ	60 л
КЛАСС ЭНЕРГОПОТРЕБЛЕНИЯ	A
УПРАВЛЕНИЕ	Механические переключатели, науталлазия
ТАЙМЕР	Механический
ДВЕРЦА	Полностью стеклянная внутренняя поверхность
СТЕКЛА В ДВЕРЦЕ	3 шт.
РЕШЕТКА	1 шт.
ПРОТИВЕНЬ	1 шт.



HYUNDAI

Встраиваемый духовой шкаф NEO 6632 WG

МЕХАНИЧЕСКОЕ
УПРАВЛЕНИЕ4 ПРОГРАММЫ
НАГРЕВАРЕЖИМ
КОНВЕКЦИИ

ТЕХНИЧЕСКИЕ ХАРАКТЕРИСТИКИ	
ШИРИНА	60 см
4 ПРОГРАММЫ	Разморозка Высокий нагрев с конвекцией Нижний нагрев с конвекцией Высокий и нижний нагрев с конвекцией
ОБЪЕМ	60 л
КЛАСС ЭНЕРГОПОТРЕБЛЕНИЯ	A
УПРАВЛЕНИЕ	Механические переключатели, науталлазия
ТАЙМЕР	Механический
ДВЕРЦА	Полностью стеклянная внутренняя поверхность
СТЕКЛА В ДВЕРЦЕ	3 шт.
РЕШЕТКА	1 шт.
ПРОТИВЕНЬ	1 шт.





HYUNDAI

Встраиваемый духовой шкаф NEO 6633 IX

МЕХАНИЧЕСКОЕ
УПРАВЛЕНИЕ4 ПРОГРАММЫ
НАГРЕВАРЕЖИМ
КОНВЕКЦИИ

ТЕХНИЧЕСКИЕ ХАРАКТЕРИСТИКИ

ШИРИНА	60 см
4 ПРОГРАММЫ	Разморозка Верхний нагрев с конвекцией Нижний нагрев с конвекцией Верхний и нижний нагрев с конвекцией
ОБЪЕМ	66 л
КЛАСС ЭНЕРГОПОТРЕБЛЕНИЯ	A
УПРАВЛЕНИЕ	Механические переключатели, наутюплавимые
ТАЙМЕР	Механический
ДВЕРЦА	Полностью стеклянная внутренняя поверхность
СТЕКЛА В ДВЕРЦЕ	3 шт.
РЕШЕТКА	1 шт.
ПРОТИВЕНЬ	1 шт.



HYUNDAI

Встраиваемый духовой шкаф NEO 6635 BE

6 ПРОГРАММ
НАГРЕВАРЕЖИМ
КОНВЕКЦИИРЕЖИМ
ГРИЛЯРЕЖИМ
ЭКО

ТЕХНИЧЕСКИЕ ХАРАКТЕРИСТИКИ

ШИРИНА	60 см
6 ПРОГРАММ	Нижний нагрев Верхний и нижний нагрев Верхний и нижний нагрев с конвекцией Гриль с конвекцией ЭКО / Разморозка
ОБЪЕМ	60 л
КЛАСС ЭНЕРГОПОТРЕБЛЕНИЯ	A
УПРАВЛЕНИЕ	Механические переключатели, наутюплавимые
ТАЙМЕР	Механический
ДВЕРЦА	Полностью стеклянная внутренняя поверхность
СТЕКЛА В ДВЕРЦЕ	3 шт.
РЕШЕТКА	1 шт.
ПРОТИВЕНЬ	1 шт.





HYUNDAI

Встраиваемый духовой шкаф HEO 6636 BE

6 ПРОГРАММ
НАГРЕВАРЕЖИМ
КОНВЕКЦИИРЕЖИМ
ГРИЛЯРЕЖИМ
ЭКО

ТЕХНИЧЕСКИЕ ХАРАКТЕРИСТИКИ

ШИРИНА	60 см
6 ПРОГРАММ	Нижний нагрев Верхний и нижний нагрев Верхний и нижний нагрев с конвекцией Гриль с конвекцией ЭКО / Разморозка
ОБЪЕМ	60 л
КЛАСС ЭНЕРГОПОТРЕБЛЕНИЯ	A
УПРАВЛЕНИЕ	Механические переключатели, аналоговый
ТАЙМЕР	Аналоговый
ДВЕРЦА	Полностью стеклянная внутренняя поверхность
СТЕКЛА в ДВЕРЦЕ	3 шт.
РЕШЕТКА	1 шт.
ПРОТИВЕНЬ	1 шт.



HYUNDAI

Встраиваемый духовой шкаф HEO 6640 BG

6 ПРОГРАММ
НАГРЕВАРЕЖИМ
КОНВЕКЦИИРЕЖИМ
ГРИЛЯРЕЖИМ
ЭКО

ТЕХНИЧЕСКИЕ ХАРАКТЕРИСТИКИ

ШИРИНА	60 см
6 ПРОГРАММ	Нижний нагрев Верхний и нижний нагрев Верхний и нижний нагрев с конвекцией Гриль с конвекцией ЭКО / Разморозка
ОБЪЕМ	68 л
КЛАСС ЭНЕРГОПОТРЕБЛЕНИЯ	A
УПРАВЛЕНИЕ	Сенсорное + механические переключатели
ТАЙМЕР	Электронный
ДВЕРЦА	Полностью стеклянная внутренняя поверхность
СТЕКЛА в ДВЕРЦЕ	3 шт.
РЕШЕТКА	1 шт.
ПРОТИВЕНЬ	1 шт.





HYUNDAI

Встраиваемый духовой шкаф HEO 6640 IX

6 ПРОГРАММ
НАГРЕВАРЕЖИМ
КОНВЕКЦИИРЕЖИМ
ГРИЛЯРЕЖИМ
ЭКО

ТЕХНИЧЕСКИЕ ХАРАКТЕРИСТИКИ

ШИРИНА	60 см
6 ПРОГРАММ	Нижний нагрев Верхний и нижний нагрев Верхний и нижний нагрев с конвекцией Гриль с конвекцией ЭКО / Разморозка
ОБЪЕМ	68 л
КЛАСС ЭНЕРГОПОТРЕБЛЕНИЯ	A
УПРАВЛЕНИЕ	Сенсорное + неуправляемые переключатели
ТАЙМЕР	Электронный
ДВЕРЦА	Полностью стеклянная внутренняя поверхность
СТЕКЛА В ДВЕРЦЕ	3 шт.
РЕШЕТКА	1 шт.
ПРОТИВЕНЬ	1 шт.



HYUNDAI

Встраиваемый духовой шкаф HEO 6642 BG

6 ПРОГРАММ
НАГРЕВАРЕЖИМ
КОНВЕКЦИИРЕЖИМ
ГРИЛЯРЕЖИМ
ЭКО

ТЕХНИЧЕСКИЕ ХАРАКТЕРИСТИКИ

ШИРИНА	60 см
6 ПРОГРАММ	Нижний нагрев Верхний и нижний нагрев Верхний и нижний нагрев с конвекцией Гриль с конвекцией ЭКО / Разморозка
ОБЪЕМ	68 л
КЛАСС ЭНЕРГОПОТРЕБЛЕНИЯ	A
УПРАВЛЕНИЕ	Сенсорное + неуправляемые переключатели
ТАЙМЕР	Электронный
ДВЕРЦА	Полностью стеклянная внутренняя поверхность
СТЕКЛА В ДВЕРЦЕ	3 шт.
РЕШЕТКА	1 шт.
ПРОТИВЕНЬ	1 шт.





HYUNDAI

Встраиваемый духовой шкаф NEO 6642 IX

6 ПРОГРАММ
НАГРЕВАРЕЖИМ
КОНВЕКЦИИРЕЖИМ
ГРИЛЯРЕЖИМ
ЭКО

ТЕХНИЧЕСКИЕ ХАРАКТЕРИСТИКИ	
ШИРИНА	60 см
6 ПРОГРАММ	Нижний нагрев Верхний и нижний нагрев Верхний и нижний нагрев с конвекцией Гриль с конвекцией ЭКО / Разморозка
ОБЪЕМ	60 л
КЛАСС ЭНЕРГОПОТРЕБЛЕНИЯ	A
УПРАВЛЕНИЕ	Сенсорное + механические переключатели
ТАЙМЕР	Электронный
ДВЕРЦА	Полностью стеклянная внутренняя поверхность
СТЕКЛА В ДВЕРЦЕ	3 шт.
РЕШЕТКА	1 шт.
ПРОТИВЕНЬ	1 шт.



HYUNDAI

Встраиваемый духовой шкаф NEO 6647 BG

6 ПРОГРАММ
НАГРЕВАРЕЖИМ
КОНВЕКЦИИРЕЖИМ
ГРИЛЯРЕЖИМ
ЭКО

ТЕХНИЧЕСКИЕ ХАРАКТЕРИСТИКИ	
ШИРИНА	60 см
6 ПРОГРАММ	Верхний и нижний нагрев Нижний нагрев с конвекцией Ротационный нагрев Полугриль / Гриль Гриль с конвекцией ЭКО / Разморозка
ОБЪЕМ	63 л
КЛАСС ЭНЕРГОПОТРЕБЛЕНИЯ	A
УПРАВЛЕНИЕ	Сенсорное + механические переключатели
ТАЙМЕР	Электронный
ДВЕРЦА	Полностью стеклянная внутренняя поверхность
СТЕКЛА В ДВЕРЦЕ	3 шт.
РЕШЕТКА	1 шт.
ПРОТИВЕНЬ	1 шт.





HYUNDAI

Встраиваемый духовой шкаф HEO 6647 IX

8 ПРОГРАММ
НАГРЕВАРЕЖИМ
КОНВЕКЦИИРЕЖИМ
ГРИЛЯРЕЖИМ
ЭКО

ТЕХНИЧЕСКИЕ ХАРАКТЕРИСТИКИ	
ШИРИНА	60 см
В ПРОГРАММ	Верхний и нижний нагрев Нижний нагрев с конвекцией Ротационный нагрев Полугриль / Гриль Гриль с конвекцией Эко / Разморозивание
ОБЪЕМ	68 л
КЛАСС ЭНЕРГОПОТРЕБЛЕНИЯ	A
УПРАВЛЕНИЕ	Сенсорное + механические переключатели
ТАЙМЕР	Электронный
ДВЕРЦА	Полностью стеклянная внутренняя поверхность
СТЕКЛА В ДВЕРЦЕ	3 шт.
РЕШЕТКА	1 шт.
ПРОТИВЕНЬ	1 шт.



HYUNDAI

Встраиваемый духовой шкаф HEO 6647 WG

8 ПРОГРАММ
НАГРЕВАРЕЖИМ
КОНВЕКЦИИРЕЖИМ
ГРИЛЯРЕЖИМ
ЭКО

ТЕХНИЧЕСКИЕ ХАРАКТЕРИСТИКИ	
ШИРИНА	60 см
В ПРОГРАММ	Верхний и нижний нагрев Нижний нагрев с конвекцией Ротационный нагрев Полугриль / Гриль Гриль с конвекцией Эко / Разморозивание
ОБЪЕМ	68 л
КЛАСС ЭНЕРГОПОТРЕБЛЕНИЯ	A
УПРАВЛЕНИЕ	Сенсорное + механические переключатели
ТАЙМЕР	Электронный
ДВЕРЦА	Полностью стеклянная внутренняя поверхность
СТЕКЛА В ДВЕРЦЕ	3 шт.
РЕШЕТКА	1 шт.
ПРОТИВЕНЬ	1 шт.





HYUNDAI

Встраиваемый духовой шкаф HEO 6648 BG

11 ПРОГРАММ
НАГРЕВАРЕЖИМ
КОНВЕКЦИИРЕЖИМ
ГРИЛЯУВЕЛИЧЕННЫЙ
ВНУТРЕННИЙ ОБЪЕМ

HYUNDAI

Встраиваемый духовой шкаф HEO 6648 IX

11 ПРОГРАММ
НАГРЕВАРЕЖИМ
КОНВЕКЦИИРЕЖИМ
ГРИЛЯУВЕЛИЧЕННЫЙ
ВНУТРЕННИЙ ОБЪЕМ

ТЕХНИЧЕСКИЕ ХАРАКТЕРИСТИКИ

ШИРИНА	60 см
11 ПРОГРАММ	Предварительный нагрев Верхней и нижней нагрев Верхней и нижней нагрев с конвекцией / Радиальный нагрев Радиальный и нижней нагрев Полугриль / Гриль / Гриль с конвекцией / Гриль, верхний нагрев и конвекция / Эко / Разморозка
ОБЪЕМ	62 л
КЛАСС ЭНЕРГОПОТРЕБЛЕНИЯ	A
УПРАВЛЕНИЕ	Сенсорное + управляемые переключатели
ТАЙМЕР	Электронный
ДВЕРЦА	Полностью стеклянная внутренняя поверхность
СТЕКЛА В ДВЕРЦЕ	3 шт.
РЕШЕТКА	1 шт.
ПРОТИВЕНЬ	1 шт.
ТЕЛЕСКОПИЧЕСКИЕ НАПРАВЛЯЮЩИЕ	1 пара

ТЕХНИЧЕСКИЕ ХАРАКТЕРИСТИКИ

ШИРИНА	60 см
11 ПРОГРАММ	Предварительный нагрев Верхней и нижней нагрев Верхней и нижней нагрев с конвекцией / Радиальный нагрев Радиальный и нижней нагрев Полугриль / Гриль / Гриль с конвекцией / Гриль, верхний нагрев и конвекция / Эко / Разморозка
ОБЪЕМ	62 л
КЛАСС ЭНЕРГОПОТРЕБЛЕНИЯ	A
УПРАВЛЕНИЕ	Сенсорное + управляемые переключатели
ТАЙМЕР	Электронный
ДВЕРЦА	Полностью стеклянная внутренняя поверхность
СТЕКЛА В ДВЕРЦЕ	3 шт.
РЕШЕТКА	1 шт.
ПРОТИВЕНЬ	1 шт.
ТЕЛЕСКОПИЧЕСКИЕ НАПРАВЛЯЮЩИЕ	1 пара



HYUNDAI

Встраиваемый духовой шкаф NEO 6648 WG

11 ПРОГРАММ
НАГРЕВАРЕЖИМ
КОНВЕКЦИИРЕЖИМ
ГРИЛЯУВЕЛИЧЕННЫЙ
ВНУТРЕННИЙ ОБЪЕМ

ТЕХНИЧЕСКИЕ ХАРАКТЕРИСТИКИ	
ШИРИНА	60 см
11 ПРОГРАММ	Предварительный нагрев Верхний и нижний нагрев Верхний и нижний нагрев с конвекцией / Радиальный нагрев Радиальный и нижний нагрев Полугриль / Гриль / Гриль с конвекцией / Гриль, верхний нагрев и конвекция / Эко / Разморозка мяса
ОБЪЕМ	32 л
КЛАСС ЭНЕРГОПОТРЕБЛЕНИЯ	A
УПРАВЛЕНИЕ	Сенсорное + утапливаемые переключатели
ТАЙМЕР	Электронный
ДВЕРЦА	Полностью стеклянная внутренняя поверхность
СТЕКЛА В ДВЕРЦЕ	3 шт.
РЕШЕТКА	1 шт.
ПРОТИВЕНЬ	1 шт.
ТЕЛЕСКОПИЧЕСКИЕ НАПРАВЛЯЮЩИЕ	1 пара

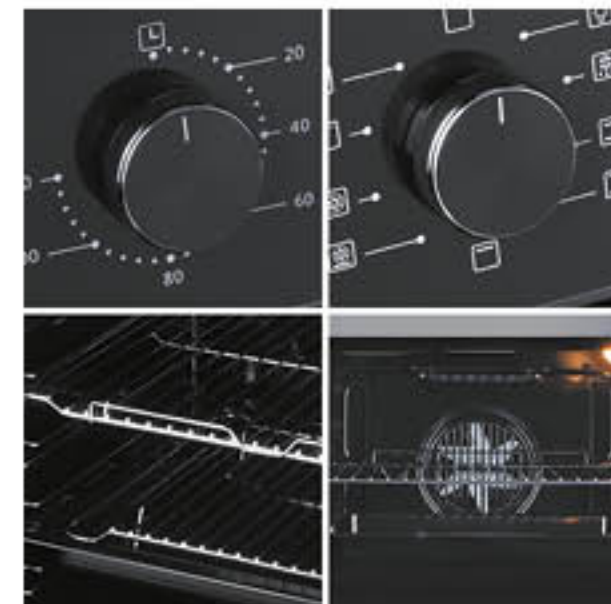


HYUNDAI

Встраиваемый духовой шкаф NEO 6730 BG

8 ПРОГРАММ
НАГРЕВАРЕЖИМ
КОНВЕКЦИИРЕЖИМ
ГРИЛЯУВЕЛИЧЕННЫЙ
ВНУТРЕННИЙ
ОБЪЕМ

ТЕХНИЧЕСКИЕ ХАРАКТЕРИСТИКИ	
ШИРИНА	60 см
8 ПРОГРАММ	Верхний нагрев Верхний и нижний нагрев Верхний и нижний нагрев с конвекцией Гриль / Гриль с конвекцией Радиальный нагрев / Разморозка мяса Нижний радиальный нагрев
ОБЪЕМ	75 л
КЛАСС ЭНЕРГОПОТРЕБЛЕНИЯ	A
УПРАВЛЕНИЕ	Механическое переключатели, наутпливаемые
ТАЙМЕР	Электронный
ДВЕРЦА	Полностью стеклянная внутренняя поверхность
СТЕКЛА В ДВЕРЦЕ	3 шт.
РЕШЕТКА	1 шт.
ПРОТИВЕНЬ	1 шт.





HYUNDAI

Встраиваемый духовой шкаф NEO 6740 BG

8 ПРОГРАММ
НАГРЕВАРЕЖИМ
КОНВЕКЦИИРЕЖИМ
ГРИЛЯУВЕЛИЧЕННЫЙ
ВНУТРЕННИЙ ОБЪЕМ

ТЕХНИЧЕСКИЕ ХАРАКТЕРИСТИКИ

ШИРИНА	60 см
8 ПРОГРАММ	Верхний нагрев Верхний и нижний нагрев Верхний и нижний нагрев с конвекцией Гриль / Гриль с конвекцией Радиальный нагрев / Разморозка Нижний радиальный нагрев
ОБЪЕМ	75 л
КЛАСС ЭНЕРГОПОТРЕБЛЕНИЯ	A
УПРАВЛЕНИЕ	Сенсорное + управляемые переключатели
ТАЙМЕР	Электронный
ДВЕРЦА	Полностью стеклянная внутренняя поверхность
СТЕКЛА В ДВЕРЦЕ	3 шт.
РЕШЕТКА	1 шт.
ПРОТИВЕНЬ	1 шт.



HYUNDAI

Встраиваемый духовой шкаф NEO 6740 WG

8 ПРОГРАММ
НАГРЕВАРЕЖИМ
КОНВЕКЦИИРЕЖИМ
ГРИЛЯУВЕЛИЧЕННЫЙ
ВНУТРЕННИЙ ОБЪЕМ

ТЕХНИЧЕСКИЕ ХАРАКТЕРИСТИКИ

ШИРИНА	60 см
8 ПРОГРАММ	Верхний нагрев Верхний и нижний нагрев Верхний и нижний нагрев с конвекцией Гриль / Гриль с конвекцией Радиальный нагрев / Разморозка Нижний радиальный нагрев
ОБЪЕМ	75 л
КЛАСС ЭНЕРГОПОТРЕБЛЕНИЯ	A
УПРАВЛЕНИЕ	Сенсорное + управляемые переключатели
ТАЙМЕР	Электронный
ДВЕРЦА	Полностью стеклянная внутренняя поверхность
СТЕКЛА В ДВЕРЦЕ	3 шт.
РЕШЕТКА	1 шт.
ПРОТИВЕНЬ	1 шт.





Вытяжки
HYUNDAI



HYUNDAI

Вытяжка НВВ 6035 IX



МЕХАНИЧЕСКОЕ
УПРАВЛЕНИЕ



МАКСИМАЛЬНАЯ
ПРОИЗВОДИТЕЛЬНОСТЬ
800 м³/час

ТЕХНИЧЕСКИЕ ХАРАКТЕРИСТИКИ

ШИРИНА	52 см
КОЛИЧЕСТВО СКОРОСТЕЙ	3
ПРОИЗВОДИТЕЛЬНОСТЬ	800 м³/час
УПРАВЛЕНИЕ	Кнопочное
ОСВЕЩЕНИЕ	LED
ТАЙМЕР	-
ДИАМЕТР ВЫХОДНОГО ОТВЕРСТИЯ	150 мм
МАТЕРИАЛ	Металл
ЦВЕТ	Серебристый





HYUNDAI

Вытяжка НВВ 6035 W

МЕХАНИЧЕСКОЕ
УПРАВЛЕНИЕМАКСИМАЛЬНАЯ
ПРОИЗВОДИТЕЛЬНОСТЬ
900 м³/час

ТЕХНИЧЕСКИЕ ХАРАКТЕРИСТИКИ	
ШИРИНА	52 см
КОЛИЧЕСТВО СКОРОСТЕЙ	3
ПРОИЗВОДИТЕЛЬНОСТЬ	900 м³/час
УПРАВЛЕНИЕ	Кнопочное
ОСВЕЩЕНИЕ	LED
ТАЙМЕР	-
ДИАМЕТР ВЫХОДНОГО ОТВЕРСТИЯ	150 мм
МАТЕРИАЛ	Металл
ЦВЕТ	Белый



HYUNDAI

Вытяжка НВВ 6035 ВК

МЕХАНИЧЕСКОЕ
УПРАВЛЕНИЕМАКСИМАЛЬНАЯ
ПРОИЗВОДИТЕЛЬНОСТЬ
900 м³/час

ТЕХНИЧЕСКИЕ ХАРАКТЕРИСТИКИ	
ШИРИНА	52 см
КОЛИЧЕСТВО СКОРОСТЕЙ	3
ПРОИЗВОДИТЕЛЬНОСТЬ	900 м³/час
УПРАВЛЕНИЕ	Кнопочное
ОСВЕЩЕНИЕ	LED
ТАЙМЕР	-
ДИАМЕТР ВЫХОДНОГО ОТВЕРСТИЯ	150 мм
МАТЕРИАЛ	Металл
ЦВЕТ	Черный





HYUNDAI

Вытяжка NH 5232 W

МЕХАНИЧЕСКОЕ
УПРАВЛЕНИЕМАКСИМАЛЬНАЯ
ПРОИЗВОДИТЕЛЬНОСТЬ
450 м³/час

ТЕХНИЧЕСКИЕ ХАРАКТЕРИСТИКИ	
ШИРИНА	50 см
КОЛИЧЕСТВО СКОРОСТЕЙ	2
ПРОИЗВОДИТЕЛЬНОСТЬ	450 м³/час
УПРАВЛЕНИЕ	Кнопочное
ОСВЕЩЕНИЕ	LED
ТАЙМЕР	-
ДИАМЕТР ВЫХОДНОГО ОТВЕРСТИЯ	120 мм
МАТЕРИАЛ	Металл
ЦВЕТ	Белый



HYUNDAI

Вытяжка NH 6232 W

МЕХАНИЧЕСКОЕ
УПРАВЛЕНИЕМАКСИМАЛЬНАЯ
ПРОИЗВОДИТЕЛЬНОСТЬ
450 м³/час

ТЕХНИЧЕСКИЕ ХАРАКТЕРИСТИКИ	
ШИРИНА	60 см
КОЛИЧЕСТВО СКОРОСТЕЙ	2
ПРОИЗВОДИТЕЛЬНОСТЬ	450 м³/час
УПРАВЛЕНИЕ	Кнопочное
ОСВЕЩЕНИЕ	LED
ТАЙМЕР	-
ДИАМЕТР ВЫХОДНОГО ОТВЕРСТИЯ	120 мм
МАТЕРИАЛ	Металл
ЦВЕТ	Белый





HYUNDAI

Вытяжка NBH 6232 IX

МЕХАНИЧЕСКОЕ
УПРАВЛЕНИЕМАКСИМАЛЬНАЯ
ПРОИЗВОДИТЕЛЬНОСТЬ
450 м³/час

ТЕХНИЧЕСКИЕ ХАРАКТЕРИСТИКИ	
ШИРИНА	60 см
КОЛИЧЕСТВО СКОРОСТЕЙ	2
ПРОИЗВОДИТЕЛЬНОСТЬ	450 м³/час
УПРАВЛЕНИЕ	Кнопочное
ОСВЕЩЕНИЕ	LED
ТАЙМЕР	-
ДИАМЕТР ВЫХОДНОГО ОТВЕРСТИЯ	120 мм
МАТЕРИАЛ	Металл
ЦВЕТ	Серебристый



HYUNDAI

Вытяжка NBH 6232 BK

МЕХАНИЧЕСКОЕ
УПРАВЛЕНИЕМАКСИМАЛЬНАЯ
ПРОИЗВОДИТЕЛЬНОСТЬ
450 м³/час

ТЕХНИЧЕСКИЕ ХАРАКТЕРИСТИКИ	
ШИРИНА	60 см
КОЛИЧЕСТВО СКОРОСТЕЙ	2
ПРОИЗВОДИТЕЛЬНОСТЬ	450 м³/час
УПРАВЛЕНИЕ	Кнопочное
ОСВЕЩЕНИЕ	LED
ТАЙМЕР	-
ДИАМЕТР ВЫХОДНОГО ОТВЕРСТИЯ	120 мм
МАТЕРИАЛ	Металл
ЦВЕТ	Черный





HYUNDAI

Вытяжка NBH 6236 BG

МЕХАНИЧЕСКОЕ
УПРАВЛЕНИЕМАКСИМАЛЬНАЯ
ПРОИЗВОДИТЕЛЬНОСТЬ
450 м³/час

ТЕХНИЧЕСКИЕ ХАРАКТЕРИСТИКИ	
ШИРИНА	60 см
КОЛИЧЕСТВО СКОРОСТЕЙ	2
ПРОИЗВОДИТЕЛЬНОСТЬ	450 м³/час
УПРАВЛЕНИЕ	Кнопочное
ОСВЕЩЕНИЕ	LED
ТАЙМЕР	-
ДИАМЕТР ВЫХОДНОГО ОТВЕРСТИЯ	120 мм
МАТЕРИАЛ	Стекло
ЦВЕТ	Серебристый



HYUNDAI

Вытяжка NBH 6236 WG

МЕХАНИЧЕСКОЕ
УПРАВЛЕНИЕМАКСИМАЛЬНАЯ
ПРОИЗВОДИТЕЛЬНОСТЬ
450 м³/час

ТЕХНИЧЕСКИЕ ХАРАКТЕРИСТИКИ	
ШИРИНА	60 см
КОЛИЧЕСТВО СКОРОСТЕЙ	2
ПРОИЗВОДИТЕЛЬНОСТЬ	450 м³/час
УПРАВЛЕНИЕ	Кнопочное
ОСВЕЩЕНИЕ	LED
ТАЙМЕР	-
ДИАМЕТР ВЫХОДНОГО ОТВЕРСТИЯ	120 мм
МАТЕРИАЛ	Стекло
ЦВЕТ	Белый





HYUNDAI

Вытяжка HWH 6331 BE

МЕХАНИЧЕСКОЕ
УПРАВЛЕНИЕМАКСИМАЛЬНАЯ
ПРОИЗВОДИТЕЛЬНОСТЬ
550 м³/час

ТЕХНИЧЕСКИЕ ХАРАКТЕРИСТИКИ	
ШИРИНА	60 см
КОЛИЧЕСТВО СКОРОСТЕЙ	3
ПРОИЗВОДИТЕЛЬНОСТЬ	550 м³/час
УПРАВЛЕНИЕ	Полупроводовое
ОСВЕЩЕНИЕ	LED
ТАЙМЕР	-
ДИАМЕТР ВЫХОДНОГО ОТВЕРСТИЯ	120 мм
МАТЕРИАЛ	Металл
ЦВЕТ	Белосливый



HYUNDAI

Вытяжка HGH 6731 BG

МЕХАНИЧЕСКОЕ
УПРАВЛЕНИЕМАКСИМАЛЬНАЯ
ПРОИЗВОДИТЕЛЬНОСТЬ
550 м³/час

ТЕХНИЧЕСКИЕ ХАРАКТЕРИСТИКИ	
ШИРИНА	60 см
КОЛИЧЕСТВО СКОРОСТЕЙ	3
ПРОИЗВОДИТЕЛЬНОСТЬ	550 м³/час
УПРАВЛЕНИЕ	Кнопочное
ОСВЕЩЕНИЕ	LED
ТАЙМЕР	-
ДИАМЕТР ВЫХОДНОГО ОТВЕРСТИЯ	120 мм
МАТЕРИАЛ	Стекло
ЦВЕТ	Черный





HYUNDAI

Вытяжка HGH 6742 BG

СЕНСОРНОЕ
УПРАВЛЕНИЕМАКСИМАЛЬНАЯ
ПРОИЗВОДИТЕЛЬНОСТЬ
750 м³/час

ТЕХНИЧЕСКИЕ ХАРАКТЕРИСТИКИ	
ШИРИНА	60 см
КОЛИЧЕСТВО СКОРОСТЕЙ	3
ПРОИЗВОДИТЕЛЬНОСТЬ	750 м³/час
УПРАВЛЕНИЕ	Сенсорное
ОСВЕЩЕНИЕ	LED
ТАЙМЕР	✓
ДИАМЕТР ВЫХОДНОГО ОТВЕРСТИЯ	150 мм
МАТЕРИАЛ	Стекло
ЦВЕТ	Черный



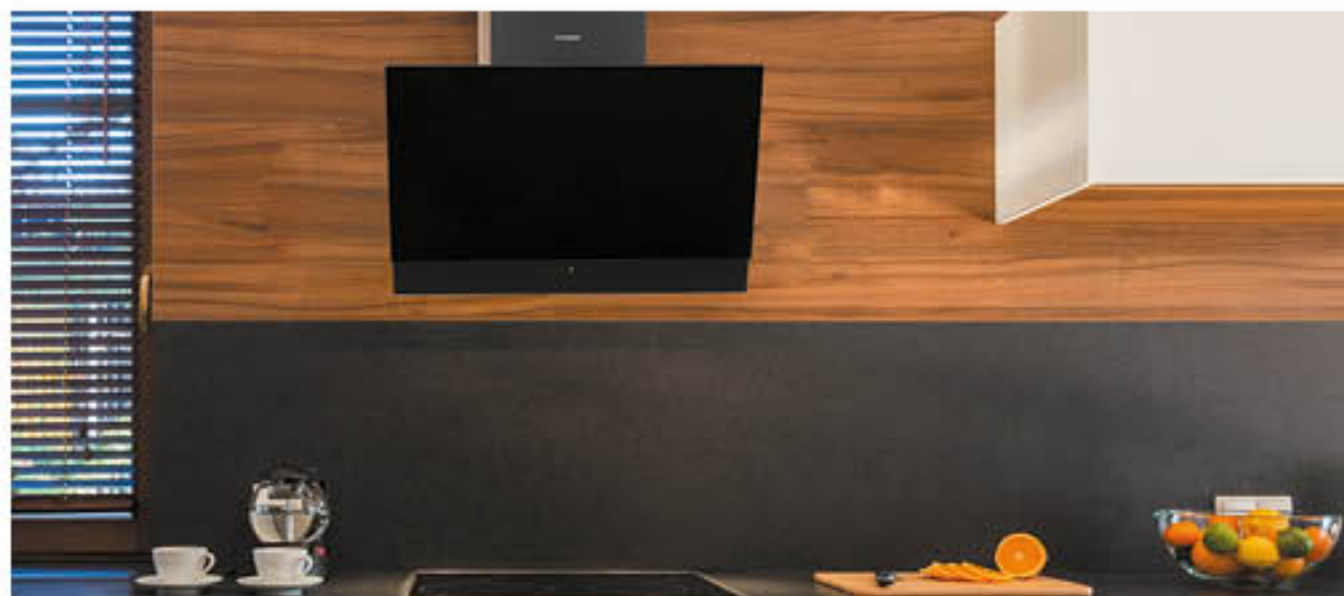
HYUNDAI

Вытяжка HGH 6742 WG

СЕНСОРНОЕ
УПРАВЛЕНИЕМАКСИМАЛЬНАЯ
ПРОИЗВОДИТЕЛЬНОСТЬ
750 м³/час

ТЕХНИЧЕСКИЕ ХАРАКТЕРИСТИКИ	
ШИРИНА	60 см
КОЛИЧЕСТВО СКОРОСТЕЙ	3
ПРОИЗВОДИТЕЛЬНОСТЬ	750 м³/час
УПРАВЛЕНИЕ	Сенсорное
ОСВЕЩЕНИЕ	LED
ТАЙМЕР	✓
ДИАМЕТР ВЫХОДНОГО ОТВЕРСТИЯ	150 мм
МАТЕРИАЛ	Стекло
ЦВЕТ	Белый





HYUNDAI

Вытяжка HGH 6744 BG

СЕНСОРНОЕ
УПРАВЛЕНИЕМАКСИМАЛЬНАЯ
ПРОИЗВОДИТЕЛЬНОСТЬ
1050 м³/час

ТЕХНИЧЕСКИЕ ХАРАКТЕРИСТИКИ	
ШИРИНА	60 см
КОЛИЧЕСТВО СКОРОСТЕЙ	4
ПРОИЗВОДИТЕЛЬНОСТЬ	1050 м³/час
УПРАВЛЕНИЕ	Сенсорное
ОСВЕЩЕНИЕ	LED
ТАЙМЕР	✓
ДИАМЕТР ВЫХОДНОГО ОТВЕРСТИЯ	150 мм
МАТЕРИАЛ	Стекло
ЦВЕТ	Черный



HYUNDAI

Вытяжка HGH 6744 WG

СЕНСОРНОЕ
УПРАВЛЕНИЕМАКСИМАЛЬНАЯ
ПРОИЗВОДИТЕЛЬНОСТЬ
1050 м³/час

ТЕХНИЧЕСКИЕ ХАРАКТЕРИСТИКИ	
ШИРИНА	60 см
КОЛИЧЕСТВО СКОРОСТЕЙ	4
ПРОИЗВОДИТЕЛЬНОСТЬ	1050 м³/час
УПРАВЛЕНИЕ	Сенсорное
ОСВЕЩЕНИЕ	LED
ТАЙМЕР	✓
ДИАМЕТР ВЫХОДНОГО ОТВЕРСТИЯ	150 мм
МАТЕРИАЛ	Стекло
ЦВЕТ	Белый





ОТЛОЖЕННЫЙ СТАРТ

С помощью специального таймера можно отложить начало программы мойки, чтобы посуда была вымыта к приходу домой или чтобы использовать более низкий тариф на воду и электроэнергию.



ПОЛОВИННАЯ ЗАГРУЗКА

Если посудомоечная машина загружена частично, можно включить режим мойки для половинной загрузки. В этом режиме посуда тщательно промывается, но при этом экономится потребление воды, электроэнергии и моющего средства.



ИНТЕНСИВНАЯ МОЙКА

Дополнительная функция, которая делает выбранную программу мойки более интенсивной, чтобы отмыть сильно загрязненную посуду.



ИНТЕНСИВНАЯ СУШКА

Дополнительная функция, которая делает сушку интенсивней, для получения более сухой посуды после мойки.



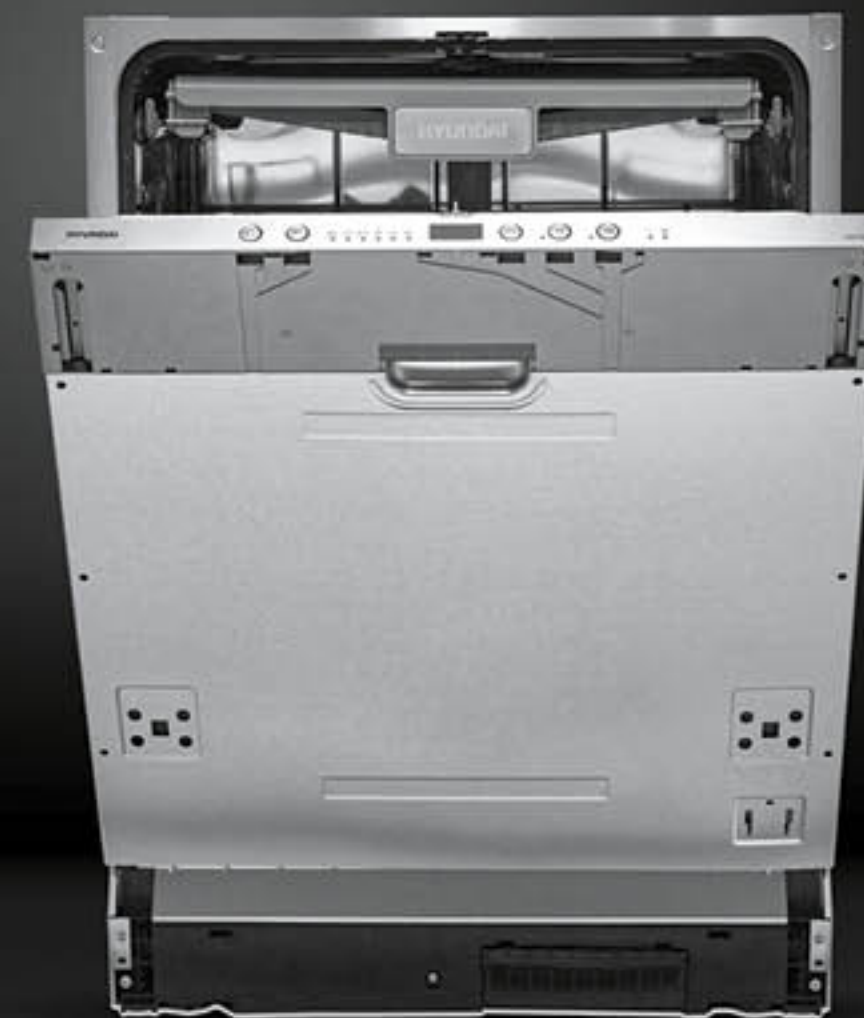
ТИХАЯ РАБОТА

Благодаря инновационным технологиям, посудомоечная машина Hyundai работает гораздо тише других встраиваемых посудомоечных машин.



AQUASTOP

Посудомоечные машины Hyundai оснащены специальным клапаном, строение которого позволяет заблокировать подачу воды, если резко возрастает разница между подаваемым и выходным давлением.



Встраиваемые посудомоечные машины

HYUNDAI



HYUNDAI

Посудомоечная машина HBD 440

ОТЛОЖЕННЫЙ
СТАРТЗАЩИТА ОТ ПРОТЕЧЕК
AQUASTOP

ТЕХНИЧЕСКИЕ ХАРАКТЕРИСТИКИ	
ШИРИНА	45 см
4 ПРОГРАММЫ	Интенсивная Стандартная ECO Экспресс
ЕМСТИМОСТЬ	9 комплектов
ОТЛОЖЕННЫЙ СТАРТ	3/6/9 ч
КОРЗИНЫ	2 шт.
КЛАСС ЭНЕРГОЭФФЕКТИВНОСТИ	A++
КЛАСС МОЙКИ / СУШКИ	A / A
УРОВЕНЬ ШУМА	40 дБ
AQUASTOP	✓



HYUNDAI

Посудомоечная машина HBD 450

ОТЛОЖЕННЫЙ
СТАРТЗАЩИТА ОТ ПРОТЕЧЕК
AQUASTOPПОЛОВИННАЯ
ЗАГРУЗКАИНТЕНСИВНАЯ
СУШКА

ТЕХНИЧЕСКИЕ ХАРАКТЕРИСТИКИ	
ШИРИНА	45 см
5 ПРОГРАММ	Интенсивная Стандартная ECO 90 минут Экспресс
ЕМСТИМОСТЬ	9 комплектов
ОТЛОЖЕННЫЙ СТАРТ	3/6/9/12 ч
КОРЗИНЫ	2 шт.
КЛАСС ЭНЕРГОЭФФЕКТИВНОСТИ	A++
КЛАСС МОЙКИ / СУШКИ	A / A
УРОВЕНЬ ШУМА	40 дБ
ПОЛОВИННАЯ ЗАГРУЗКА	✓
ИНТЕНСИВНАЯ СУШКА	ExtraDrying
AQUASTOP	✓





HYUNDAI

Посудомоечная машина HBD 470

ОТЛОЖЕННЫЙ
СТАРТЗАЩИТА ОТ ПРОТЕЧЕК
AQUASTOPПОЛОВИННАЯ
ЗАГРУЗКАИНТЕНСИВНАЯ
СУШКАИНТЕНСИВНАЯ
МОЙКА

ТЕХНИЧЕСКИЕ ХАРАКТЕРИСТИКИ	
ШИРИНА	45 см
7 ПРОГРАММ	Автоматическая / Интенсивная / Стандартная / ECO / Стекло / 90 минут / Экспресс
ВМЕСТИМОСТЬ	10 комплектов
ОТЛОЖЕННЫЙ СТАРТ	1-24 ч.
КОРЗИНЫ	3 шт.
КЛАСС ЭНЕРГОЭФФЕКТИВНОСТИ	A++
КЛАСС МОЙКИ / СУШКИ	A / A
УРОВЕНЬ ШУМА	49 дБ
ПОЛОВИННАЯ ЗАГРУЗКА	✓
ИНТЕНСИВНАЯ МОЙКА	PowerWash
ИНТЕНСИВНАЯ СУШКА	ExtraDrying
AQUASTOP	✓



HYUNDAI

Посудомоечная машина HBD 480

ОТЛОЖЕННЫЙ
СТАРТЗАЩИТА ОТ ПРОТЕЧЕК
AQUASTOPПОЛОВИННАЯ
ЗАГРУЗКАИНТЕНСИВНАЯ
СУШКАИНТЕНСИВНАЯ
МОЙКАТИХАЯ
РАБОТА

ТЕХНИЧЕСКИЕ ХАРАКТЕРИСТИКИ	
ШИРИНА	45 см
8 ПРОГРАММ	Автоматическая / Интенсивная / Стандартная / ECO / Стекло / 90 минут / Экспресс / Замачивание
ВМЕСТИМОСТЬ	10 комплектов
ОТЛОЖЕННЫЙ СТАРТ	1-24 ч.
КОРЗИНЫ	3 шт.
КЛАСС ЭНЕРГОЭФФЕКТИВНОСТИ	A+++
КЛАСС МОЙКИ / СУШКИ	A / A
УРОВЕНЬ ШУМА	42 дБ
ПОЛОВИННАЯ ЗАГРУЗКА	✓
ИНТЕНСИВНАЯ МОЙКА	PowerWash
ИНТЕНСИВНАЯ СУШКА	ExtraDrying
БЫСТРАЯ МОЙКА	ExpressWash
ЭКОНОМИЯ ЭНЕРГИИ	EnergySave
AQUASTOP	✓





HYUNDAI

Посудомоечная машина HBD 650

ОТЛОЖЕННЫЙ
СТАРТЗАЩИТА ОТ ПРОТЕЧЕК
AQUASTOPПОЛОВИННАЯ
ЗАГРУЗКАИНТЕНСИВНАЯ
СУШКА

HYUNDAI

Посудомоечная машина HBD 660

ОТЛОЖЕННЫЙ
СТАРТЗАЩИТА ОТ ПРОТЕЧЕК
AQUASTOPПОЛОВИННАЯ
ЗАГРУЗКАИНТЕНСИВНАЯ
СУШКА

ТЕХНИЧЕСКИЕ ХАРАКТЕРИСТИКИ

ШИРИНА	60 см
6 ПРОГРАММ	Интенсивная Стандартная ECO 90 минут Экспресс
ЕМЕСТИМОСТЬ	12 комплектов
ОТЛОЖЕННЫЙ СТАРТ	3/6/9/12 ч.
КОРЗИНЫ	2
КЛАСС ЭНЕРГОЭФФЕКТИВНОСТИ	A++
КЛАСС МОЙКИ/ СУШКИ	A / A
УРОВЕНЬ ШУМА	49 дБ
ПОЛОВИННАЯ ЗАГРУЗКА	✓
ИНТЕНСИВНАЯ СУШКА	ExtraDrying
AQUASTOP	✓

ТЕХНИЧЕСКИЕ ХАРАКТЕРИСТИКИ

ШИРИНА	60 см
6 ПРОГРАММ	Интенсивная Стандартная ECO / Стекло 90 минут / Экспресс
ЕМЕСТИМОСТЬ	14 комплектов
ОТЛОЖЕННЫЙ СТАРТ	1-24 ч.
КОРЗИНЫ	3
КЛАСС МОЙКИ	A++
КЛАСС СУШКИ	A
УРОВЕНЬ ШУМА	40 дБ
ПОЛОВИННАЯ ЗАГРУЗКА	✓
ИНТЕНСИВНАЯ СУШКА	ExtraDrying
AQUASTOP	✓



NO FROST

Система охлаждения морозильной и холодильной камер, которая обеспечивает циркуляцию холодного воздуха и предотвращает образование наледи на стенках камер холодильника.



ЗАМОРОЗКА

Температура морозильной камеры составляет -18°C , а продукты можно разместить в двух выдвижных ящиках и одной выдвижной полке.

МЯГКОЕ
ЗАКРЫТИЕ

Усиленные петли обеспечивают плавное закрытие холодильника. Дверцу холодильника можно перевесить в любую сторону для удобства использования.



ОХЛАЖДЕНИЕ

Благодаря электронной панели управления можно выбрать одну из четырех температур внутри холодильной камеры.



Встраиваемые холодильники
HYUNDAI



HYUNDAI

Встраиваемый холодильник CC4023F



ТЕХНОЛОГИЯ
NO FROST



ЗАМОРОЗКА

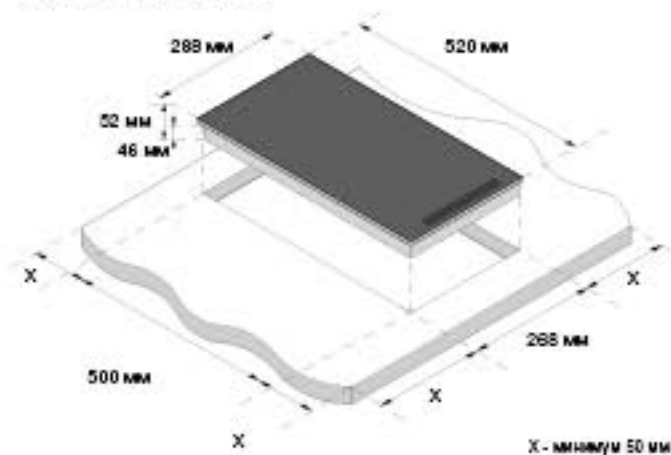


МЯГКОЕ
ЗАКРЫТИЕ



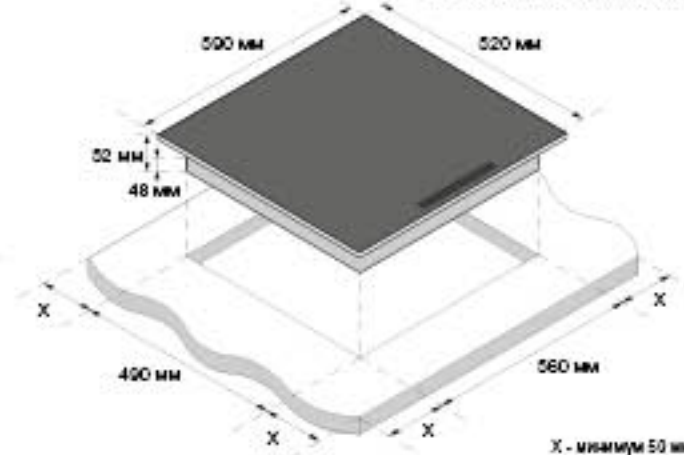
ОХЛАЖДЕНИЕ

ТЕХНИЧЕСКИЕ ХАРАКТЕРИСТИКИ	
ВЫСОТА	178 см
ОБЪЕМ	241 л
ХОЛОДИЛЬНАЯ КАМЕРА	182 л
МОРОЗИЛЬНАЯ КАМЕРА	50 л
КЛАСС ЭНЕРГОЭФФЕКТИВНОСТИ	A+
ТИП РАЗМОРОЗКИ	No Frost
ОСВЕЩЕНИЕ	LED
УПРАВЛЕНИЕ	Электронное



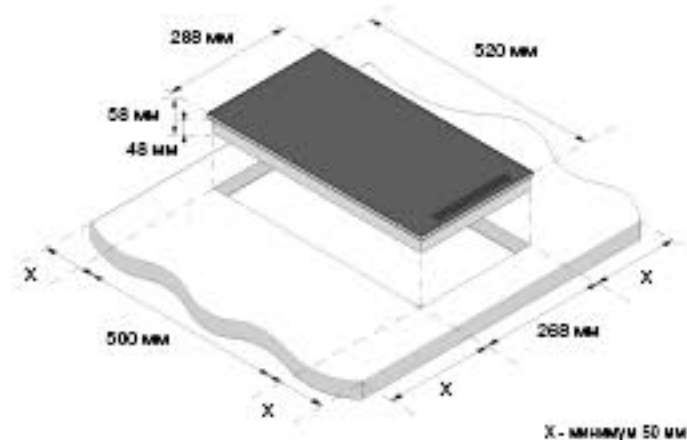
ЭЛЕКТРИЧЕСКИЕ ВАРОЧНЫЕ ПОВЕРХНОСТИ 30 см

ННН 3250 ВВ
ННН 3270 ВВ
ННН 3295 ВВ



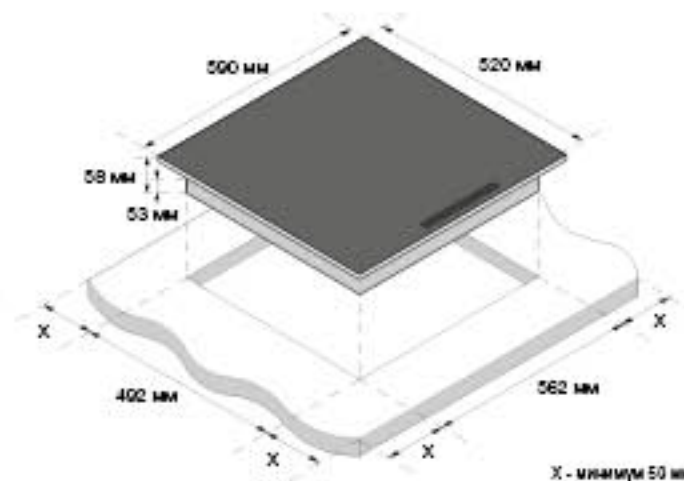
ЭЛЕКТРИЧЕСКИЕ ВАРОЧНЫЕ ПОВЕРХНОСТИ 60 см

ННН 6450 ВВ ННН 6485 ВВ
ННН 6450 ВВ ННН 6485 ДК
ННН 6450 ВЕ ННН 6670 ВВ
ННН 6480 ВВ ННН 6690 ВВ



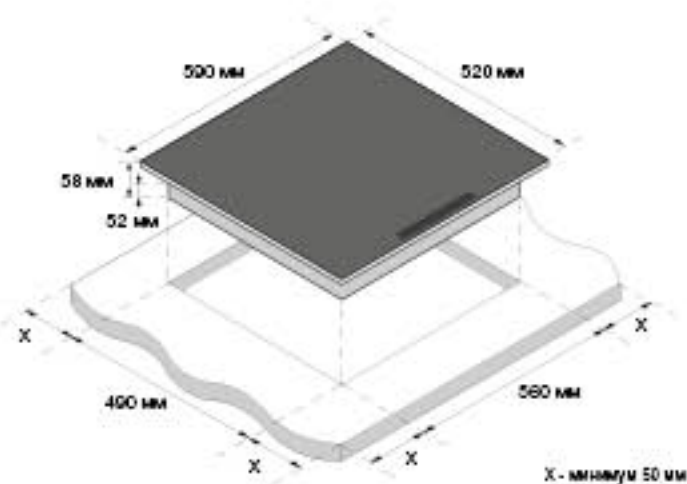
ИНДУКЦИОННЫЕ ВАРОЧНЫЕ ПОВЕРХНОСТИ 30 см

ННН 3750 ВВ
ННН 3770 ВВ



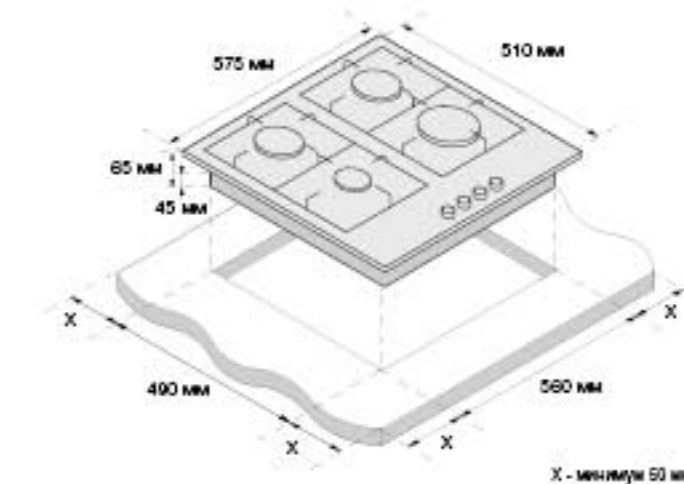
ИНДУКЦИОННЫЕ ВАРОЧНЫЕ ПОВЕРХНОСТИ 60 см

ННН 6740 ВВ ННН 6750 ВВ
ННН 6750 ВВ



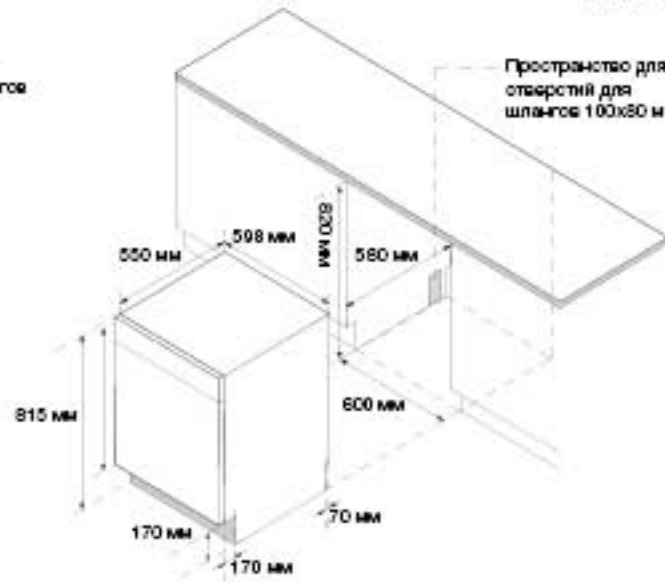
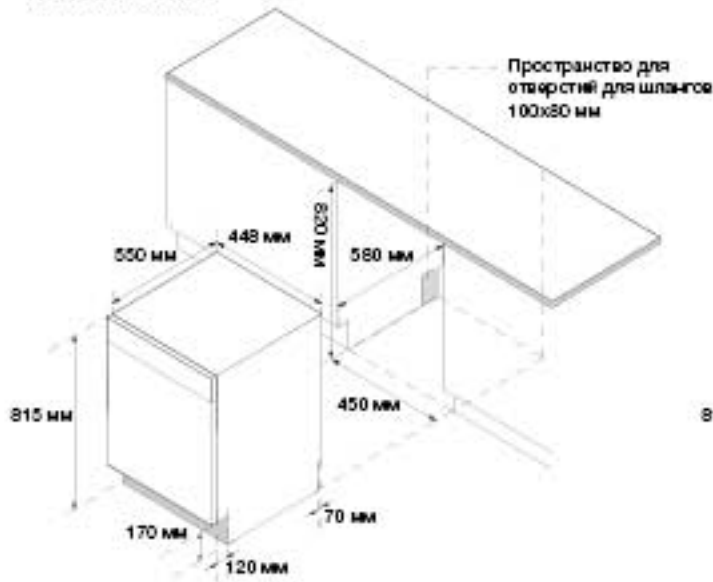
ИНДУКЦИОННЫЕ ВАРОЧНЫЕ ПОВЕРХНОСТИ 60 см

ННН 6745 ВВ
ННН 6755 ВВ



ГАЗОВЫЕ ВАРОЧНЫЕ ПОВЕРХНОСТИ 60 см

ННН 6430 ДК
ННН 6435 ДК

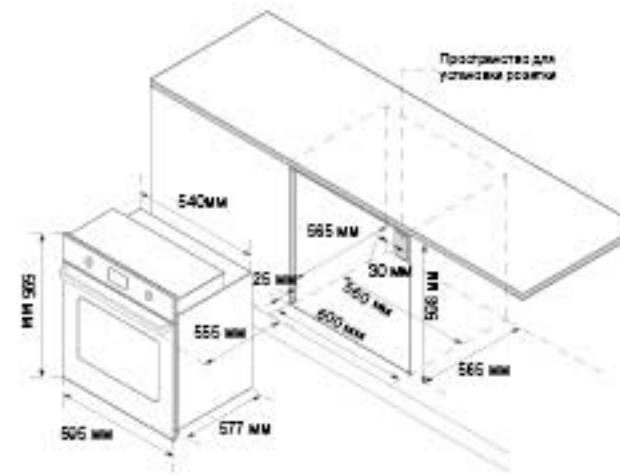


ВСТРАИВАЕМЫЕ ПОСУДОМОЕЧНЫЕ МАШИНЫ 45 см

- | | |
|---------|---------|
| HBD 440 | HBD 470 |
| HBD 450 | HBD 470 |

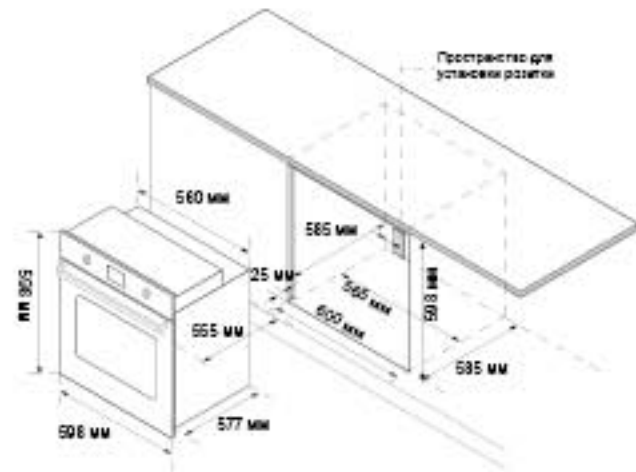
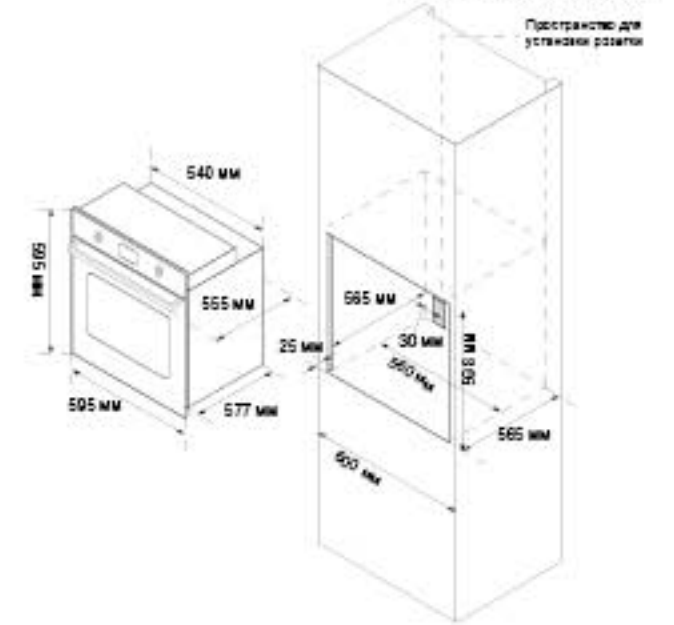
ВСТРАИВАЕМЫЕ ПОСУДОМОЕЧНЫЕ МАШИНЫ 60 см

- | | |
|---------|---------|
| HBD 650 | HBD 660 |
|---------|---------|



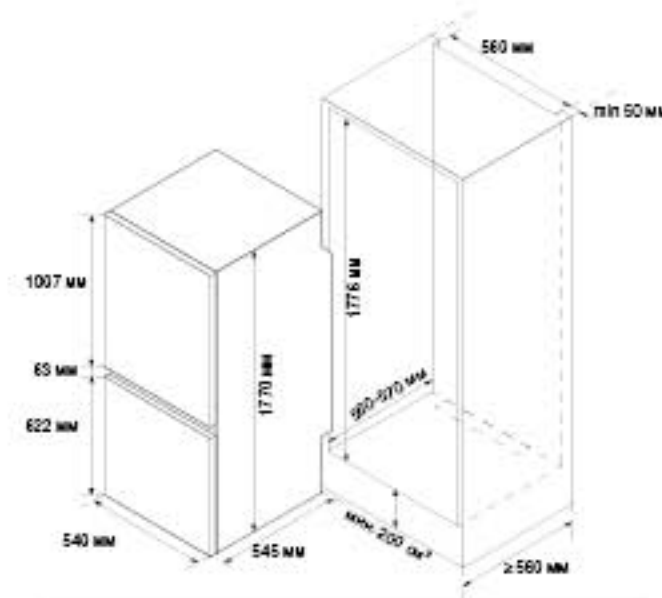
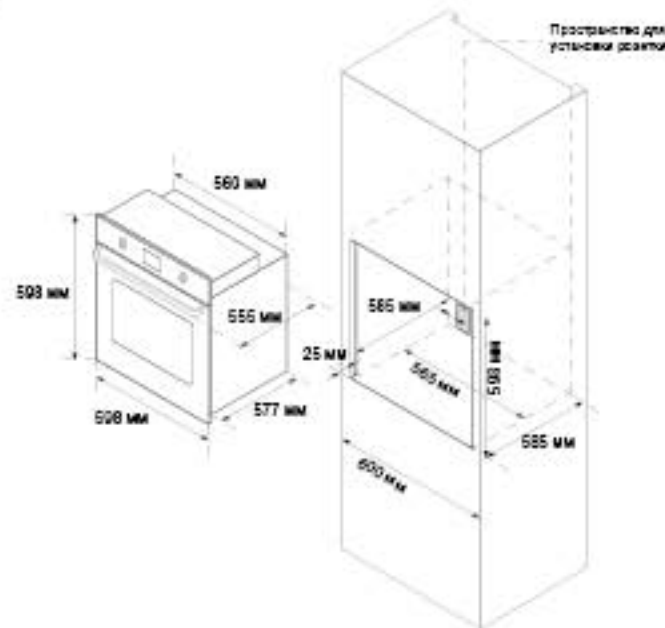
ВСТРАИВАЕМЫЕ ДУХОВЫЕ ШКАФЫ 60 см

- | | | |
|-------------|-------------|-------------|
| HEO 6635 IX | HEO 6640 BG | HEO 6640 IX |
| HEO 6647 BG | HEO 6647 IX | HEO 6647 WG |
| HEO 6648 BG | HEO 6648 IX | HEO 6648 WG |



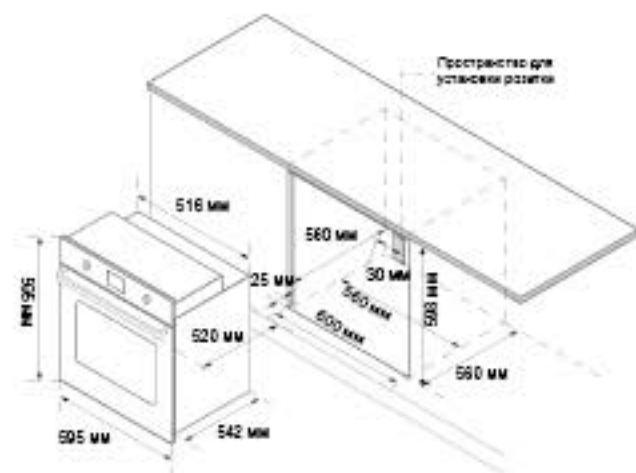
ВСТРАИВАЕМЫЕ ДУХОВЫЕ ШКАФЫ 60 см

- | | |
|-------------|-------------|
| HEO 6730 BG | HEO 6740 BG |
| HEO 6740 WG | |



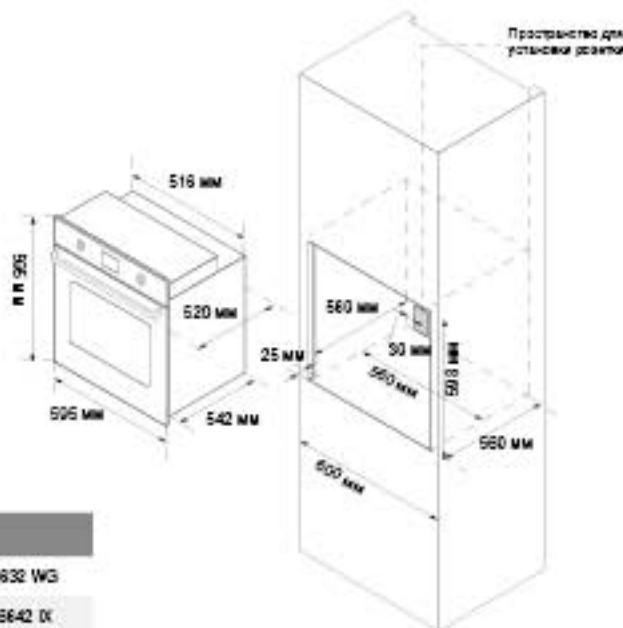
ВСТРАИВАЕМЫЕ ХОЛДИЛЬНИКИ

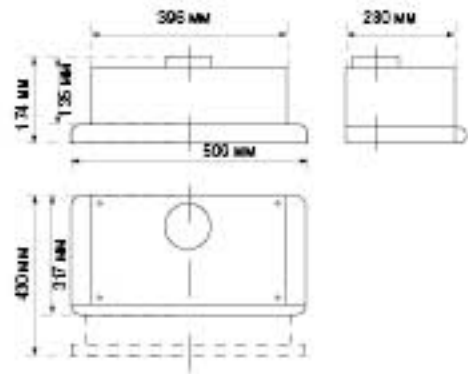
- | |
|----------|
| CC 4025F |
|----------|



ВСТРАИВАЕМЫЕ ДУХОВЫЕ ШКАФЫ 60 см

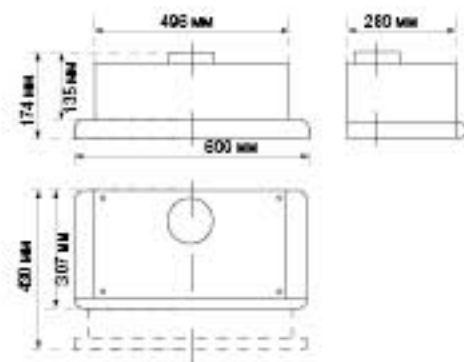
- | | | | |
|-------------|-------------|-------------|-------------|
| HEO 6630 BG | HEO 6632 BG | HEO 6632 IX | HEO 6632 WG |
| HEO 6636 BE | HEO 6636 BE | HEO 6642 BG | HEO 6642 IX |





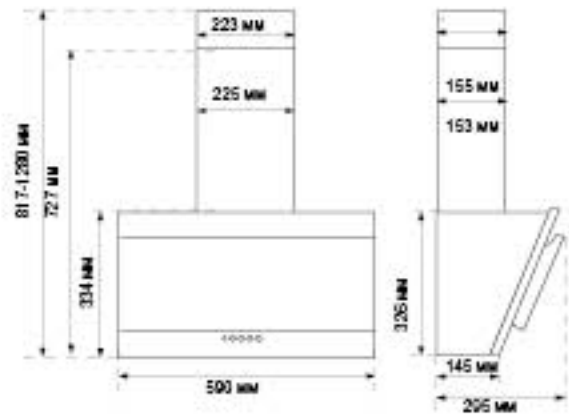
ВЫТЯЖКА

НВН 5232 W



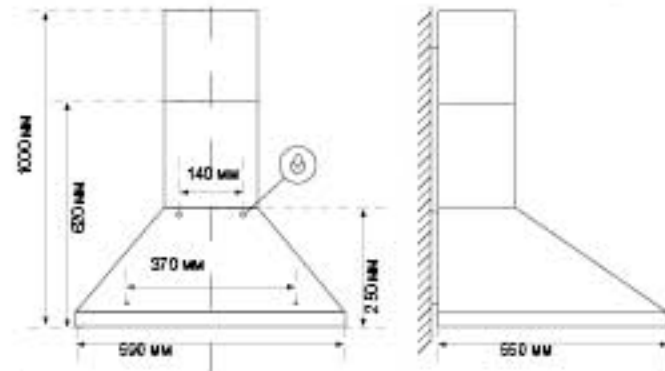
ВЫТЯЖКА

НВН 6232 W НВН 6232 IX НВН 6232 BK
НВН 6232 BG НВН 6252 WG



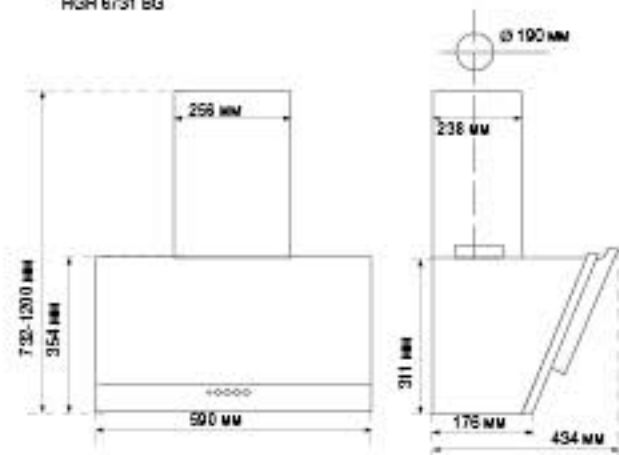
ВЫТЯЖКА

НГН 6731 BG



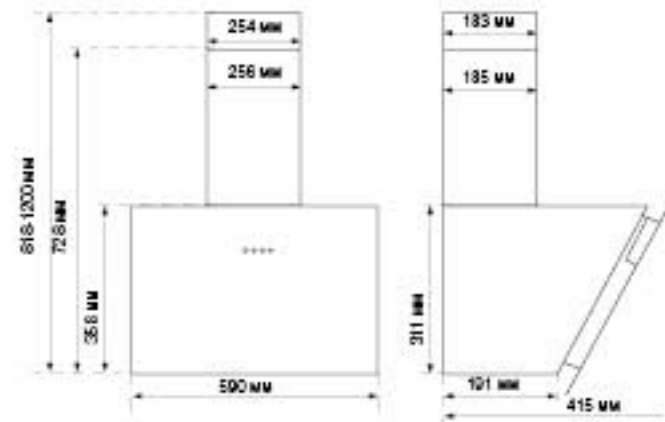
ВЫТЯЖКА

НВН 6331 BE



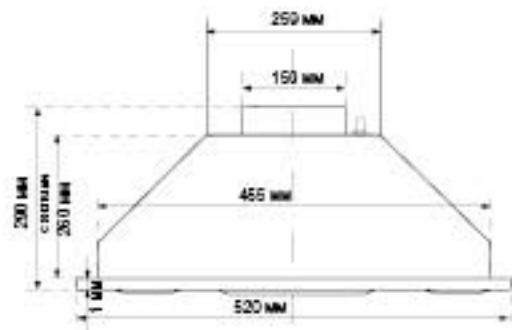
ВЫТЯЖКА

НГН 6744 BG НГН 6744 WG



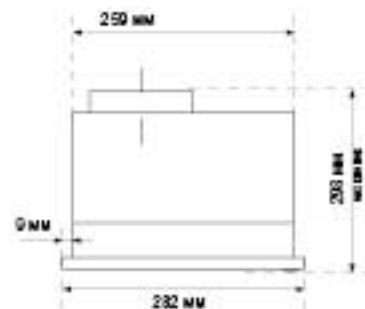
ВЫТЯЖКА

НГН 6742 BG НГН 6742 WG



ВЫТЯЖКА

НВВ 6035 IX НВВ 6035 W



КАТАЛОГ 2021 - 2022

Встраиваемая техника
для кухни **HYUNDAI**

hyundai-electronics.com.ru

