



Коллекция 2022/2023

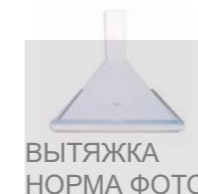

ELIKOR

1996

Основание компании на базе Калужского завода Элмат, занимающегося производством спецтехнологического оборудования для электронной промышленности, экспериментальным производством магнитов и светодиодов.

1997

Выпуск первой кухонной вытяжки НОРМА с осевым вентилятором.



1999

Рекордные темпы роста объема производства. Разработка кухонных вытяжек с обрамлением из натурального дерева коллекции КАНТРИ.



2000

Глубокая модернизация производства и запуск современного технологического оборудования. Начало комплектации вытяжек лучшими центробежными вентиляторами итальянского производства.

2004

Выпуск миллионной кухонной вытяжки ELIKOR модель Сити.



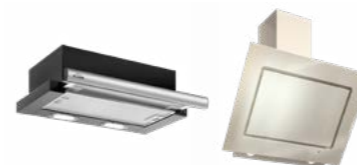
2007

Строительство современного автоматизированного логистического центра. Запуск традиционной вытяжки Davoline.



2010

Запуск в серийное производство встраиваемой вытяжки с выдвижной панелью Интегра. Создание первой кухонной вытяжки с функцией периметрального всасывания – Оникс.



2011

Запуск современной автоматической окрасочной линии порошковой окраски Imel, Италия.

2015

Сертификация системы менеджмента качества ISO 9001:2008 получение международного сертификата CE.

2016

Выпуск пятимиллионной кухонной вытяжки ELIKOR.



2017

Стратегический альянс FRANKE и ELIKOR.



2018

Начало дистрибуции вытяжек FABER на рынке России и СНГ. FABER Grexia – первая вертикальная вытяжка с керамической панелью создана в ELIKOR. Сертификация ISO 9001:2015 проведена SGS.

ELIKOR – КРУПНЕЙШИЙ РОССИЙСКИЙ ПРОИЗВОДИТЕЛЬ КУХОННЫХ ВЫТЯЖЕК.

БОЛЕЕ 6 500 000 СЕМЕЙ УЖЕ ВЫБРАЛИ НАШИ ВЫТЯЖКИ ДЛЯ СВОИХ КУХОНЬ

ТЕХНОЛОГИИ В ВЫТЯЖКАХ ELIKOR



ТЕХНОЛОГИЯ ПЕРИМЕТРАЛЬНОГО ЗАХВАТА ВОЗДУХА

Поток воздуха, проходящий через зауженные отверстия в вытяжке, ускоряется без дополнительного усиления. Технология способствует снижению нагрузки на мотор, потреблению электроэнергии, увеличению производительности, уменьшению уровня шума.



МОТОР S4

Модели с пометкой S4 оснащены итальянским мотором с уникальным сочетанием энергоэффективности и производительности, а также обладают пониженным уровнем шума.



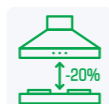
НИЗКИЙ УРОВЕНЬ ШУМА

Низкий уровень шума - важнейший критерий комфорта при использовании вытяжки. Вытяжки ELIKOR с пониженным уровнем шума на первой скорости работы могут похвастаться показателем в 34 дБ – тише, чем звук от готовящейся на плите пищи.



ТЕХНОЛОГИЯ SCOTCH-BRITE

Особое покрытие поверхности вытяжек из нержавеющей стали, которое защищает от образования нежелательных следов и отпечатков пальцев.



НИЗКОВОЛЬТНАЯ ПАНЕЛЬ УПРАВЛЕНИЯ

Наличие данной технологии у вытяжки дает возможность устанавливать её на 20% ближе к варочным поверхностям по сравнению с рекомендованной высотой для стандартных панелей управления. Технология полностью исключает перегрев, замыкание и другие нарушения в работе вытяжки.



ТЕРМОРЕЛЕ

Моторы вытяжек оснащены специальным устройством, которое защищает их от перегрева и перегрузок при нарушениях в работе. Термореле автоматически останавливает мотор в случае неисправности и гарантирует безопасность использования вытяжки.



РАМОЧНЫЕ ЖИРОУЛАВЛИВАЮЩИЕ ФИЛЬТРЫ

Один из незаменимых компонентов вытяжки создается с ориентацией на максимальную функциональность. Фильтр, улавливающий частицы жира и влаги, состоит из 5 слоёв перфорированной алюминиевой сетки. Обрамлен в удобную рамку, которая позволяет извлечь фильтр из вытяжки одним движением.



ИСПОЛЬЗОВАНИЕ КЕРАМИКИ В ОТДЕЛКЕ

Произведенные по передовым технологиям керамические плиты для наклонных моделей вытяжек линейки Рубин Ceramics сочетают изящество (толщина панели – всего 5,6 мм), повышенную устойчивость к механическому износу и устойчивость к влаге.



ДЕРЕВЯННОЕ ОБРАМЛЕНИЕ ИЗ НАТУРАЛЬНОЙ ДРЕВЕСИНЫ

Для вытяжек из коллекции «Классика» используются массивы дуба или бука – древесина, которая устойчива к воздействию влаги, эластична и отличается высокими декоративными свойствами. Эти особенности гарантируют, что обрамление вытяжки не треснет, сохранит свою структуру и прослужит долгие годы.



СЕНСОР НА СТЕКЛЯННОЙ ПАНЕЛИ

Интеграция сенсорной панели управления на фронтальную панель из закаленного стекла выводит комфорт от использования вытяжки на новый уровень.



LED-ОСВЕЩЕНИЕ

Светодиоды обеспечивают эффективную подсветку плиты и прилегающей рабочей поверхности. Они дают яркий свет, приятный для глаз. Светодиодные лампы рассчитаны на длительный срок службы (более 10 лет). Светодиодное освещение отличается высоким КПД при минимальном потреблении электроэнергии.



ТАЙМЕР ОСТАТОЧНОГО ХОДА

Встроенный в вытяжку таймер автоматически отключает её по прошествии определенного времени. Данная функция позволяет удалить оставшийся загрязненный воздух после приготовления пищи и добиться идеальной чистоты и запаха на кухне.



РЕЖИМ ПРОВЕТРИВАНИЯ

Функция позволяет очищать воздух на кухне в интервальном режиме. Вытяжка автоматически включается раз в час и работает в течение 5 минут на первой скорости – воздух на кухне всегда остается свежим.



ИНТЕНСИВНЫЙ РЕЖИМ

Функция, включающая максимальную производительность на определенный период времени, фактически добавляет вытяжке дополнительную мощность. В интенсивном режиме вытяжка справится с самыми сильными запахами за считанные минуты.



АНТИВОЗВРАТНЫЙ КЛАПАН

Все модели оснащены приспособлением, незаменимым при подключении вытяжки к вентиляции. Антивозвратный клапан автоматически закрывается под воздействием потока воздуха, который движется в обратном направлении из вентиляции и защищает кухню от появления на ней нежелательных запахов.



ЭНЕРГОЭФФЕКТИВНОСТЬ A++

Вытяжки с классом энергоэффективности A++ экономят электроэнергию без ущерба для производительности и комфорта от использования.

ВЫТЯЖКИ
ВЕРТИКАЛЬНЫЕ



АНТРАЦИТ 10



ГРАФИТ 40



ЖЕМЧУГ S4 41



КВАРЦ 11



ВИЛЛА 70



ВИЛЛА
ВАЛЕНСИЯ 71



ВИЛЛА
ЛУИЗИАНА 24|72



ВИЛЛА
ФРУКТЫ 73



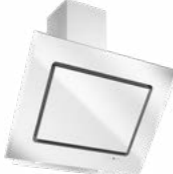
ДАНИЕЛА 25



КОРАЛЛ 12|42



МЕТЕОРИТ 13



ОНИКС 43



РУБИН 44



РУБИН
CERAMICS S4 15



КАМИН
ГРАНЬ 74



ПЕРГОЛА 75



РОКОКО 26



РОТОНДА 76



ФЕДЕРИКА 27



РУБИН S4 45



РУБИН
STONE S4 46



САПФИР 16



ТИТАН 17|47



RT6754AB 18



AC6634W1 77



FL6634W1 78



FLOREALE 28



ВЫТЯЖКИ
УГЛОВЫЕ



ФОРЕСТ 80



RX6754 19



ВЫТЯЖКИ
НАСТЕННЫЕ



АГАТ 49



АМЕТИСТ 50



АМЕТИСТ S4 51



ФОРЕСТ
ВАЛЕНСИЯ 30



ВЫТЯЖКИ
ОСТРОВНЫЕ



АГАТ ISLAND 82



ВЫТЯЖКИ
ВСТРАИВАЕМЫЕ



ВРЕЗНОЙ
БЛОК КНОПЧНЫЙ 84



ВЕНТА 52



ВЕНТА
с рейлингом 53



ГАММА 54



ДЕЛЬТА 55



КВАДРА 56



ВРЕЗНОЙ
БЛОК ПОЛЗУНКОВЫЙ 85



ВРЕЗНОЙ
БЛОК ЭЛЕКТРОННЫЙ 86



ВРЕЗНОЙ
БЛОК FLAT 87



ВРЕЗНОЙ
БЛОК S4 88



BF5634QO 32



КРИСТАЛЛ 57



ОМЕГА 58



ОПАЛ 59



ОПТИМА 60



СИГМА 61



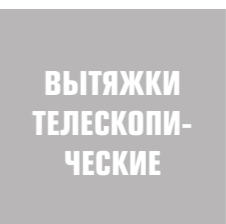
ВОХ 33



CASPER 89



EVOLUTION 34



ВЫТЯЖКИ
ТЕЛЕСКОПИ-
ЧЕСКИЕ



ИНТЕГРА 91



ЭПСИЛОН 62



DE6534WS 63



MIX 21



SILVER
STORM 64



WHITE
STORM 65



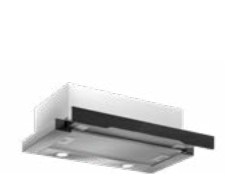
ИНТЕГРА
с рейлингом 92



ИНТЕГРА
GLASS 36|93



ИНТЕГРА S2 94



IG6514MB 95



SLIDE 37

ВЫТЯЖКИ
КЛАССИЧЕСКИЕ



АРКАДА
ВАЛЕНСИЯ 23



БЕЛЬВЕДЕР 67



БЕЛЬВЕДЕР
ВАЛЕНСИЯ 68



БЕЛЬВЕДЕР
ФЛОРЕАЛЕ 69



ВЫТЯЖКИ
СТАНДАРТНЫЕ



ПРИЗМА 97



DAVOLINE 98



EUROPA 99

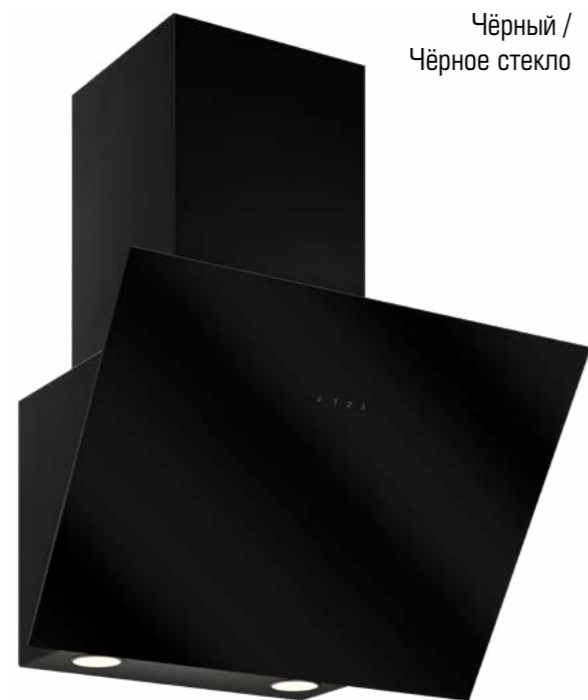
КУХОННЫЙ

ассортимент

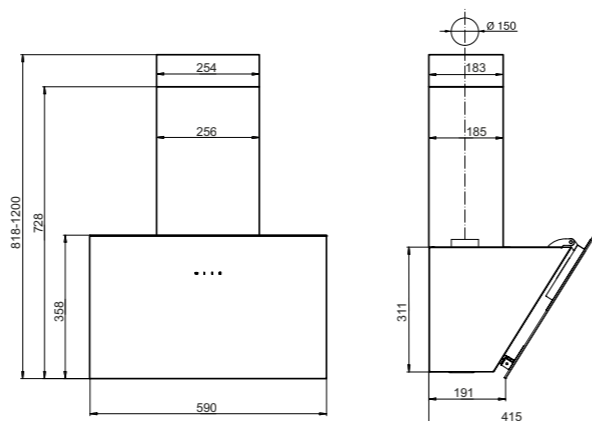


ВЫТЯЖКИ ВЕРТИКАЛЬНЫЕ

от ELIKOR – это идеальное сочетание дизайна, технических характеристик и эргономики. Главное преимущество вертикальных вытяжек – значительная экономия пространства кухни и свободный доступ к плите.



Чёрный /
Чёрное стекло



60П-650-Е3Д Чёрный/Чёрное стекло Арт.140221
60П-650-Е3Д Белый/Белое стекло Арт.185578

АНТРАЦИТ



ТЕХНИЧЕСКИЕ ХАРАКТЕРИСТИКИ

Ширина	600 мм
Тип вентилятора	Blower G5
Мощность	155 Вт
Производительность	650 м³/ч
Количество скоростей	3, таймер
Управление	сенсорное
Освещение	LED 2x3,5 Вт
Уровень шума	36–56 дБА
Отвод воздуха	отвод / рециркуляция

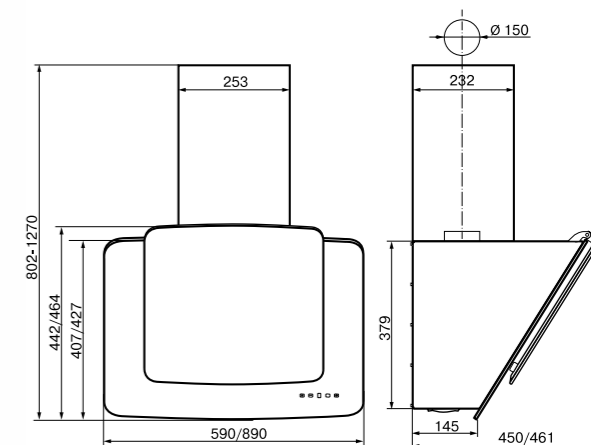
ЦВЕТ



Белый / Белое стекло



Бежевый /
Кремное стекло



60П-1000-Е4Д Чёрный/Чёрное стекло Арт.934343
60П-1000-Е4Д Бежевый/Кремное стекло Арт.934340
60П-1000-Е4Д Белый/Белое стекло Арт.922425
90П-1000-Е4Д Чёрный/Чёрное стекло Арт.934350
90П-1000-Е4Д Бежевый/Кремное стекло Арт.934346
90П-1000-Е4Д Белый/Белое стекло Арт.934347

КВАРЦ



ТЕХНИЧЕСКИЕ ХАРАКТЕРИСТИКИ

Ширина	600 / 900 мм
Тип вентилятора	RXS35DT4-M
Мощность	280 Вт
Производительность	1000 м³/ч
Количество скоростей	4, Agate, таймер
Управление	сенсорное
Освещение	LED 2x3,5 Вт
Уровень шума	38–59 дБА
Отвод воздуха	отвод / рециркуляция

ЦВЕТ



Чёрный /
Чёрное стекло



Белый /
Белое стекло

АКСЕССУАРЫ

Комплектация:

- алюминиевый фильтр рамочный с 1 замком 245x315 мм

Аксессуары, приобретаемые дополнительно:

- гибкий воздуховод d 150 мм
- хомут для гибкого воздуховода d 150 мм (в упаковке 2 шт.)
- решетка вентиляционного канала для гибкого воздуховода 170x240 мм
- угольные фильтры (FABER) - 112.0037.325 N8 KIT 2C.F.D196 H37

АКСЕССУАРЫ

Комплектация:

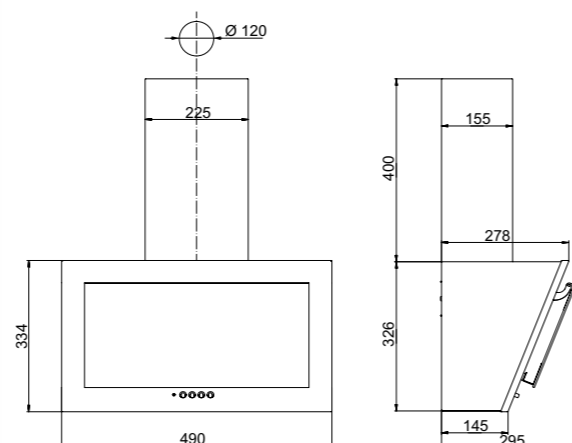
- алюминиевый фильтр рамочный с 1 замком 265x315 мм для «Кварц 60»
- алюминиевый фильтр рамочный с 2 замками 420x280 мм для «Кварц 90»

Аксессуары, приобретаемые дополнительно:

- гибкий воздуховод d 150 мм
- хомут для гибкого воздуховода d 150 мм (в упаковке 2 шт.)
- решетка вентиляционного канала для гибкого воздуховода 170x240 мм
- угольные фильтры Ф-02 (в упаковке 2 шт.)



Чёрный /
Чёрное стекло



КОРАЛЛ

50П-430-КЗД Чёрный/Чёрное стекло Арт.191935
50П-430-КЗД Белый/Белое стекло Арт.191936



ТЕХНИЧЕСКИЕ ХАРАКТЕРИСТИКИ

Ширина	500 мм
Тип вентилятора	KPS27
Мощность	147 Вт
Производительность	430 м³/ч
Количество скоростей	3
Управление	кнопочное
Освещение	LED 1x1,5 Вт
Уровень шума	35–54 дБА
Отвод воздуха	отвод / рециркуляция

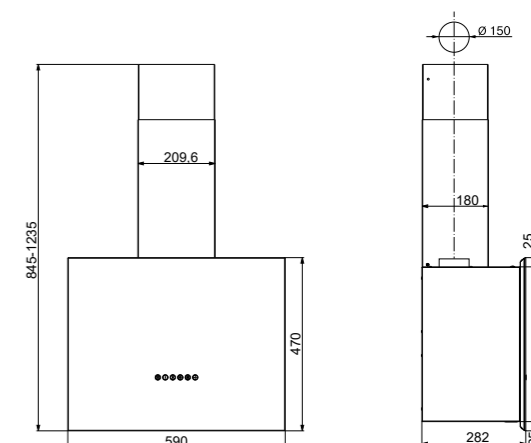
ЦВЕТ



Белый / Белое стекло



Чёрный /
Состаренное серебро



МЕТЕОРИТ

60П-700-34Д Чёрный/Состаренное серебро Арт.195948
60П-700-34Д Чёрный Арт.192316
60П-700-34Д Белый Арт.192315



ТЕХНИЧЕСКИЕ ХАРАКТЕРИСТИКИ

Ширина	600 мм
Тип вентилятора	RXS20DT4-M
Мощность	190 Вт
Производительность	700 м³/ч
Количество скоростей	4, таймер
Управление	электронное, ККВ4
Освещение	LED 2x1,5 Вт
Уровень шума	34–52 дБА
Отвод воздуха	отвод / рециркуляция

ЦВЕТ



Чёрный



Белый

АКСЕССУАРЫ

Комплектация:

- алюминиевый фильтр рамочный с 2 замками 325x205 мм

Аксессуары, приобретаемые дополнительно:

- гибкий воздуховод d 120 мм
- хомут для гибкого воздуховода d 120 мм (в упаковке 2 шт.)
- решетка вентиляционного канала для гибкого воздуховода 170x240 мм
- угольные фильтры Ф-00 (в упаковке 2 шт.)

АКСЕССУАРЫ

Комплектация:

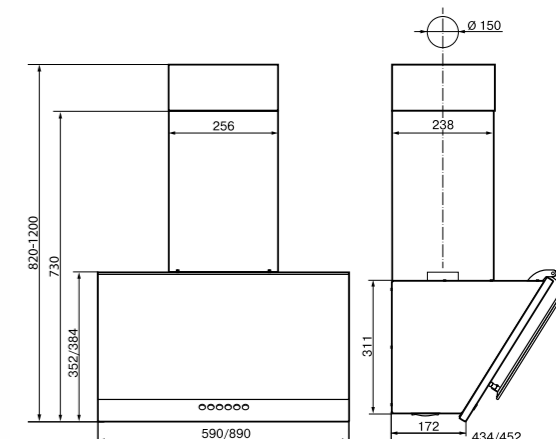
- алюминиевый фильтр рамочный с 1 замком 198x470 мм для «Метеорит 60»

Аксессуары, приобретаемые дополнительно:

- гибкий воздуховод d 150 мм
- хомут для гибкого воздуховода d 150 мм (в упаковке 2 шт.)
- решетка вентиляционного канала для гибкого воздуховода 170x240 мм
- угольные фильтры Ф-02 (в упаковке 2 шт.)



Бронзовый
травертин



РУБИН CERAMICS S4

60Н-700-34Д Нержавеющая сталь/Цемент керамогранит Арт.962840
60П-700-34Д Антрацит/Бронзовый травертин керамогранит Арт.950176
60П-700-34Д Антрацит/Сланец керамогранит Арт.947901
90П-700-34Д Антрацит/Сланец керамогранит Арт.181615
90П-700-34Д Антрацит/Сланец Арт.181616
90Н-700-34Д Нержавеющая сталь/Цемент Арт.978765



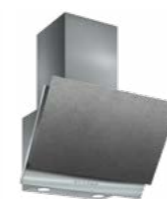
ТЕХНИЧЕСКИЕ ХАРАКТЕРИСТИКИ

Ширина	600 / 900 мм
Тип вентилятора	RXS20DT4-M
Мощность	190 Вт
Производительность	700 м³/ч
Количество скоростей	4, таймер
Управление	электронное, ККВ-4
Освещение	2x3,5 Вт
Уровень шума	34–52 дБА
Отвод воздуха	отвод / рециркуляция

ЦВЕТ



Антрацит / Сланец



Нержавеющая сталь /
Цемент

АКСЕССУАРЫ

Комплектация:

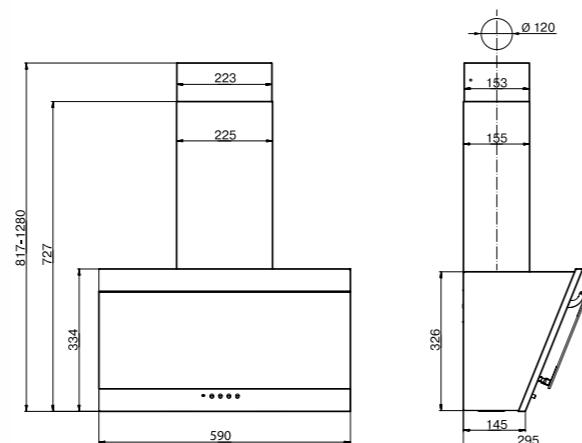
- алюминиевый фильтр рамочный с 1 замком 245x315 мм для «Рубин 60»
- алюминиевый фильтр рамочный с 2 замками 420x230 мм для «Рубин 90»

Аксессуары, приобретаемые дополнительно:

- гибкий воздуховод d 150 мм
- хомут для гибкого воздуховода d 150 мм (в упаковке 2 шт.)
- решетка вентиляционного канала для гибкого воздуховода 170x240 мм
- угольные фильтры Ф-02 (в упаковке 2 шт.)



Чёрный /
Чёрное стекло



60П-430-КЗД Чёрный/Чёрное стекло Арт.978775
60П-430-КЗД Белый/Белое стекло Арт.362591

САФИР



ТЕХНИЧЕСКИЕ ХАРАКТЕРИСТИКИ

Ширина	600 мм
Тип вентилятора	KPS27
Мощность	155 Вт
Производительность	430 м³/ч
Количество скоростей	3
Управление	кнопочное
Освещение	LED 2x3,5 Вт
Уровень шума	35–54 дБА
Отвод воздуха	отвод / рециркуляция

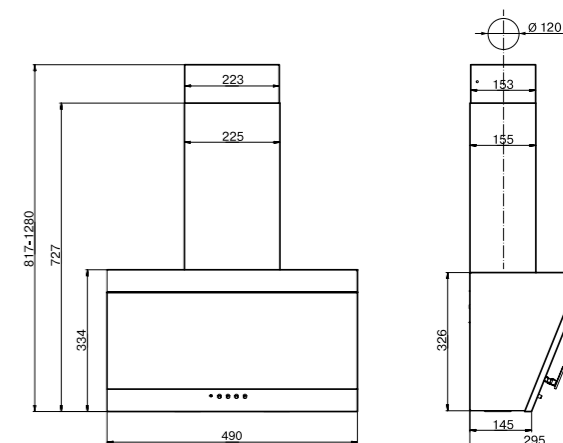
ЦВЕТ



Белый / Белое стекло



Чёрный



50П-430-КЗД Чёрный Арт.212955
50П-430-КЗД Белый SM Арт.212954

ТИТАН



ТЕХНИЧЕСКИЕ ХАРАКТЕРИСТИКИ

Ширина	500 мм
Тип вентилятора	KPS27
Мощность	147 Вт
Производительность	430 м³/ч
Количество скоростей	3
Управление	кнопочное
Освещение	1x1,5 Вт
Уровень шума	35–54 дБА
Отвод воздуха	отвод / рециркуляция

ЦВЕТ



Белый

АКСЕССУАРЫ

Комплектация:

- алюминиевый фильтр рамочный с 2 замками 325x205 мм

Аксессуары, приобретаемые дополнительно:

- гибкий воздуховод d 120 мм
- хомут для гибкого воздуховода d 120 мм (в упаковке 2 шт.)
- решетка вентиляционного канала для гибкого воздуховода 170x240 мм
- угольные фильтры Ф-00 (в упаковке 2 шт.)

АКСЕССУАРЫ

Комплектация:

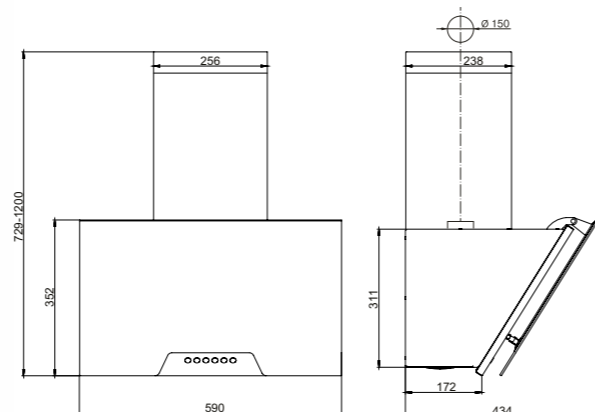
- алюминиевый фильтр рамочный с 2 замками 325x205 мм

Аксессуары, приобретаемые дополнительно:

- гибкий воздуховод d 120 мм
- хомут для гибкого воздуховода d 120 мм (в упаковке 2 шт.)
- решетка вентиляционного канала для гибкого воздуховода 170x240 мм
- угольные фильтры Ф-00 (в упаковке 2 шт.)



Антрацит /
Чёрное стекло



RT6754AB Антрацит/Чёрное стекло трапеция Арт.954539

RT6754AB



ТЕХНИЧЕСКИЕ ХАРАКТЕРИСТИКИ

Ширина	600 мм
Тип вентилятора	RXS20DT4-M
Мощность	190 Вт
Производительность	700 м³/ч
Количество скоростей	4, таймер
Управление	электронное
Освещение	LED 2x3,5 Вт
Уровень шума	34–52 дБА
Отвод воздуха	отвод / рециркуляция

АКСЕССУАРЫ

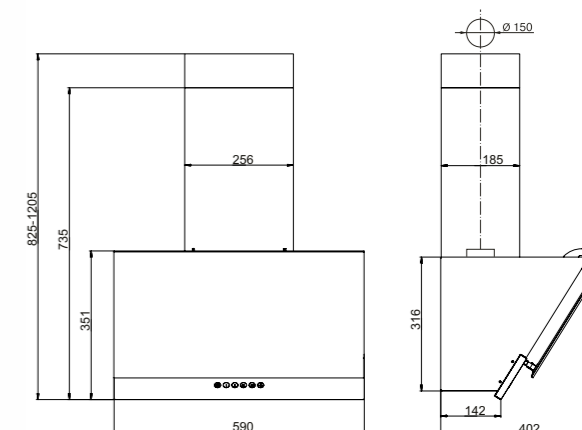
Комплектация:

- алюминиевый фильтр рамочный с 1 замком 245x315 мм

Аксессуары, приобретаемые дополнительно:

- гибкий воздуховод d 150 мм
- хомут для гибкого воздуховода d 150 мм (в упаковке 2 шт.)
- решетка вентиляционного канала для гибкого воздуховода 170x240 мм
- угольные фильтры Ф-02 (в упаковке 2 шт.)

RX6754XB



RX6754XB Нержавеющая сталь/Чёрное стекло Арт.954542
RX6754X6 Нержавеющая сталь/Цемент керамогранит Арт.954540

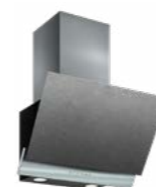
RX6754



ТЕХНИЧЕСКИЕ ХАРАКТЕРИСТИКИ

Ширина	600 мм
Тип вентилятора	RXS20DT4-M
Мощность	190 Вт
Производительность	700 м³/ч
Количество скоростей	4, таймер
Управление	электронное
Освещение	LED 2x3,5 Вт
Уровень шума	34–52 дБА
Отвод воздуха	отвод / рециркуляция

ЦВЕТ



RX6754X6

АКСЕССУАРЫ

Комплектация:

- алюминиевый фильтр рамочный с 1 замком 245x315 мм

Аксессуары, приобретаемые дополнительно:

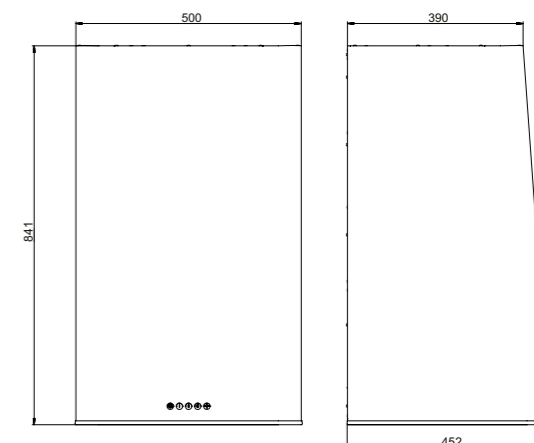
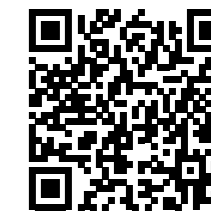
- гибкий воздуховод d 150 мм
- хомут для гибкого воздуховода d 150 мм (в упаковке 2 шт.)
- решетка вентиляционного канала для гибкого воздуховода 170x240 мм
- угольные фильтры Ф-02 (в упаковке 2 шт.)

ВЫТЯЖКИ НАСТЕННЫЕ

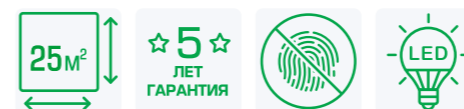
от ELIKOR – современное прочтение самых первых вытяжек. Четкие линии, элегантные детали, простая, но эстетичная форма корпуса – все это делает их признанной классикой среди всех категорий вытяжек.



Нержавеющая сталь /
Серебро



MIX



50Н-650-33Д Нержавеющая сталь/Серебро Арт.951324
50П-650-33Д Белый/Серебро Арт.942323
50П-650-33Д Антрацит/Серебро Арт.354967

ТЕХНИЧЕСКИЕ ХАРАКТЕРИСТИКИ

Ширина	500 мм
Тип вентилятора	KP27
Мощность	155 Вт
Производительность	650 м³/ч
Количество скоростей	3
Управление	электронное, таймер
Освещение	2x3,5 Вт
Уровень шума	36–56 дБА
Отвод воздуха	отвод / рециркуляция

ЦВЕТ



Белый / Серебро



Антрацит / Серебро

АКСЕССУАРЫ

Комплектация:

- алюминиевый фильтр рамочный с 2 замками 420x280 мм

Аксессуары, приобретаемые дополнительно:

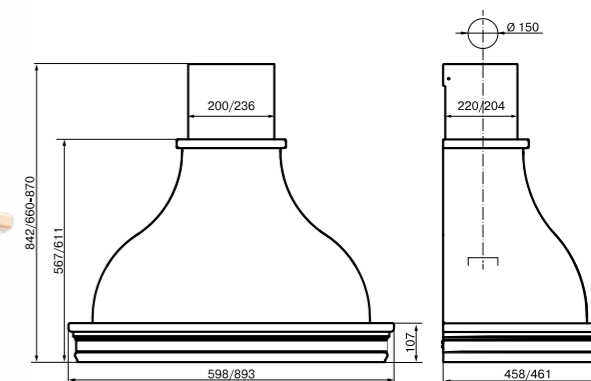
- гибкий воздуховод d 150 мм
- хомут для гибкого воздуховода d 150 мм (в упаковке 2 шт.)
- решетка вентиляционного канала для гибкого воздуховода 170x240 мм
- угольные фильтры Ф-02 (в упаковке 2 шт.)



ВЫТЯЖКИ КЛАССИЧЕСКИЕ

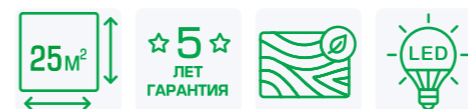
от ELIKOR – мечта тех, кому нравится классический стиль и элементы из дерева на кухне. Классические вытяжки ELIKOR можно подстроить под индивидуальные особенности кухни, благодаря разнообразию моделей, неокрашенным элементам и съемным обрамлениям.

Белый муар /
Дуб неокрашенный



60П-650-ПЗД Белый муар/Дуб неокрашенный Арт.167398
90П-650-ПЗД Белый муар/Дуб неокрашенный Арт.142677

АРКАДА ВАЛЕНСИЯ



ТЕХНИЧЕСКИЕ ХАРАКТЕРИСТИКИ

Ширина	600 / 900 мм
Тип вентилятора	KP27
Мощность	155 Вт
Производительность	650 м³/ч
Количество скоростей	3
Управление	ползунковое, БПК-2М.05
Освещение	LED 2x3,5 Вт
Уровень шума	36–56 дБА
Отвод воздуха	отвод / рециркуляция

ОБРАМЛЕНИЕ



Дуб
неокрашенный

АКСЕССУАРЫ

Комплектация:

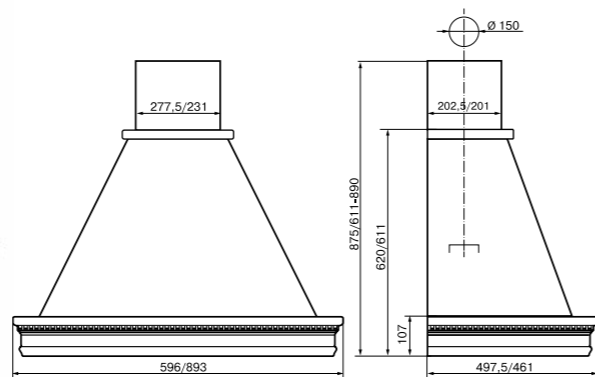
- алюминиевый фильтр рамочный с 2 замками 420x280 мм для «Аркада Валенсия 60/90»

Аксессуары, приобретаемые дополнительно:

- гибкий воздуховод d 150 мм
- хомут для гибкого воздуховода d 150 мм (в упаковке 2 шт.)
- решетка вентиляционного канала для гибкого воздуховода 170x240 мм
- угольные фильтры Ф-02 (в упаковке 2 шт.)



Бежевый /
Дуб неокрашенный



90П-650-ПЗД Бежевый/Дуб неокрашенный Арт.943814

ВИЛЛА ЛУИЗИАНА



ТЕХНИЧЕСКИЕ ХАРАКТЕРИСТИКИ

Ширина	900 мм
Тип вентилятора	KP27
Мощность	155 Вт
Производительность	650 м³/ч
Количество скоростей	3
Управление	ползунковое, БПК-2М
Освещение	LED 2x3,5 Вт
Уровень шума	36–56 дБА
Отвод воздуха	отвод / рециркуляция

ОБРАМЛЕНИЕ



Дуб
неокрашенный

АКСЕССУАРЫ

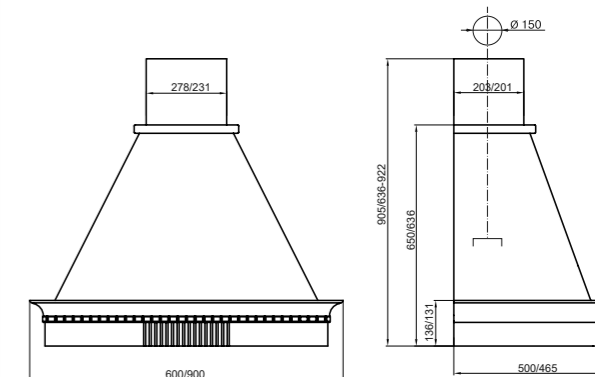
Комплектация:

- 2 алюминиевых фильтра рамочных с 1 замком 245x285 мм для «Вилла Луизиана 90»

Аксессуары, приобретаемые дополнительно:

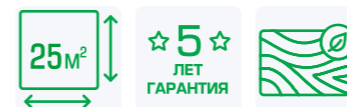
- гибкий воздуховод d 150 мм
- хомут для гибкого воздуховода d 150 мм (в упаковке 2 шт.)
- решетка вентиляционного канала для гибкого воздуховода 170x240 мм
- угольные фильтры Ф-02 (в упаковке 2 шт.)

Белый муар /
Ясень неокрашенный



60П-650-ПЗЛ Белый муар/Ясень неокрашенный Арт.841452
90П-650-ПЗД Белый муар/Ясень неокрашенный Арт.947304

ДАНИЕЛА



ТЕХНИЧЕСКИЕ ХАРАКТЕРИСТИКИ

Ширина	600 / 900 мм
Тип вентилятора	KP27
Мощность	225 Вт
Производительность	650 м³/ч
Количество скоростей	3
Управление	ползунковое
Освещение	2x20 Вт / 2x40 Вт
Уровень шума	36–54 дБА
Отвод воздуха	отвод / рециркуляция

ОБРАМЛЕНИЕ



Ясень
неокрашенный

АКСЕССУАРЫ

Комплектация:

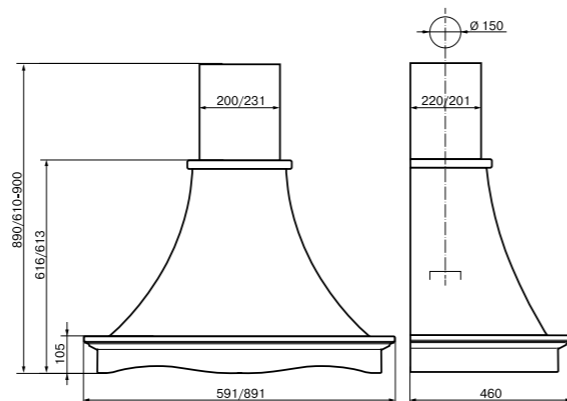
- алюминиевый фильтр рамочный с 1 замком 380x280 мм для «Даниела 60»
- алюминиевый фильтр рамочный с 1 замком 245x285 мм для «Даниела 90» (2 шт.)

Аксессуары, приобретаемые дополнительно:

- гибкий воздуховод d 150 мм
- хомут для гибкого воздуховода d 150 мм (в упаковке 2 шт.)
- решетка вентиляционного канала для гибкого воздуховода 170x240 мм
- угольные фильтры Ф-02 (в упаковке 2 шт.)



Белый муар /
Дуб неокрашенный



60П-700-ПЗД Белый муар/Дуб неокрашенный Арт.947371
90П-700-ПЗД Белый муар/Дуб неокрашенный Арт.942269

РОКОКО



ТЕХНИЧЕСКИЕ ХАРАКТЕРИСТИКИ

Ширина	600 / 900 мм
Тип вентилятора	RXS20DT3
Мощность	190 Вт
Производительность	700 м³/ч
Количество скоростей	3
Управление	ползунковое, БПК-2М.05
Освещение	LED 2x3,5 Вт
Уровень шума	34–52 дБА
Отвод воздуха	отвод / рециркуляция

ОБРАМЛЕНИЕ



Дуб
неокрашенный

АКСЕССУАРЫ

Комплектация:

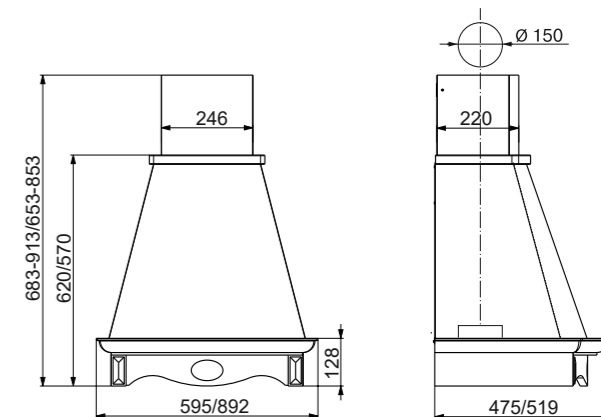
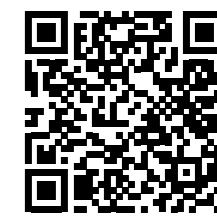
- алюминиевый фильтр рамочный с 1 замком 245x285 мм для «Рококо 60»
- 2 алюминиевых фильтра рамочных с 1 замком 245x285 мм для «Рококо 90»

Аксессуары, приобретаемые дополнительно:

- гибкий воздуховод d 150 мм
- хомут для гибкого воздуховода d 150 мм (в упаковке 2 шт.)
- решетка вентиляционного канала для гибкого воздуховода 170x240 мм
- угольные фильтры Ф-02 (в упаковке 2 шт.)

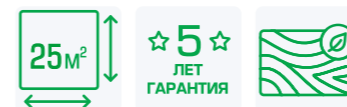


Белый муар /
Дуб неокрашенный



90П-650-ПЗД Белый муар/Дуб неокрашенный Арт.952176

ФЕДЕРИКА



ТЕХНИЧЕСКИЕ ХАРАКТЕРИСТИКИ

Ширина	900 мм
Тип вентилятора	KP27
Мощность	225 Вт
Производительность	650 м³/ч
Количество скоростей	3
Управление	ползунковое
Освещение	2x20 Вт / 2x40 Вт
Уровень шума	34–54 дБА
Отвод воздуха	отвод / рециркуляция

ОБРАМЛЕНИЕ



Дуб
неокрашенный

АКСЕССУАРЫ

Комплектация:

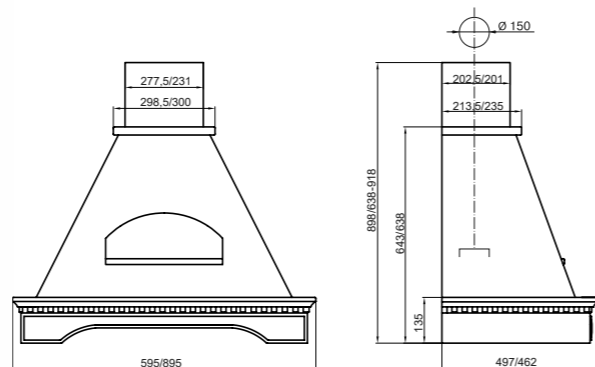
- алюминиевый фильтр рамочный с 2 замками 420x280 мм для «Федерика 90»

Аксессуары, приобретаемые дополнительно:

- гибкий воздуховод d 150 мм
- хомут для гибкого воздуховода d 150 мм (в упаковке 2 шт.)
- решетка вентиляционного канала для гибкого воздуховода 170x240 мм
- угольные фильтры Ф-02 (в упаковке 2 шт.)



Белый муар /
Дуб неокрашенный



90П-650-ПЗД Белый муар/Дуб неокрашенный Арт.947303

FLOREALE



ТЕХНИЧЕСКИЕ ХАРАКТЕРИСТИКИ

Ширина	900 мм
Тип вентилятора	KP27
Мощность	225 Вт
Производительность	650 м³/ч
Количество скоростей	3
Управление	ползунковое
Освещение	2x20 Вт
Уровень шума	34–54 дБА
Отвод воздуха	отвод / рециркуляция

ОБРАМЛЕНИЕ



Дуб
неокрашенный

АКСЕССУАРЫ

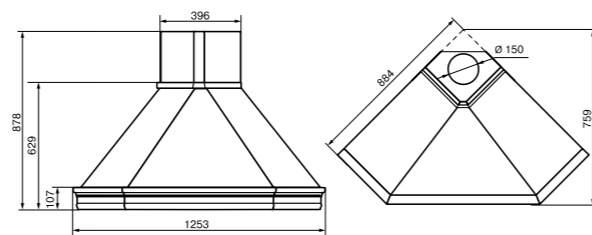
Комплектация:

- алюминиевый фильтр рамочный с 1 замком 245x285 мм для «Floreale 90» (2 шт.)

Аксессуары, приобретаемые дополнительно:

- гибкий воздуховод d 150 мм
- хомут для гибкого воздуховода d 150 мм (в упаковке 2 шт.)
- решетка вентиляционного канала для гибкого воздуховода 170x240 мм
- угольные фильтры Ф-02 (в упаковке 2 шт.)

ВЫТЯЖКИ
УГЛОВЫЕ

Бежевый /
Дуб неокрашенный

ФОРЕСТ ВАЛЕНСИЯ

90П-700-ПЗД Бежевый/Дуб неокрашенный Арт.951345



ТЕХНИЧЕСКИЕ ХАРАКТЕРИСТИКИ

Ширина	900 мм
Тип вентилятора	RXS20DT3
Мощность	190 Вт
Производительность	700 м³/ч
Количество скоростей	3
Управление	ползунковое, БПК-2М.05
Освещение	LED 2x3,5 Вт
Уровень шума	34–52 дБА
Отвод воздуха	отвод / рециркуляция

ОБРАМЛЕНИЕ

Дуб
неокрашенный

АКСЕССУАРЫ

Комплектация:

- 3 алюминиевых фильтра рамочных с 1 замком 245x285 мм для «Форест Валенсия 90»

Аксессуары, приобретаемые дополнительно:

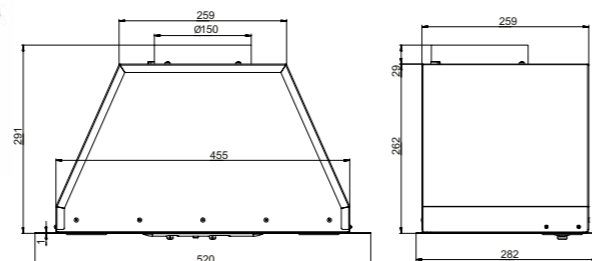
- гибкий воздуховод d 150 мм
- хомут для гибкого воздуховода d 150 мм (в упаковке 2 шт.)
- решетка вентиляционного канала для гибкого воздуховода 170x240 мм
- угольные фильтры Ф-02 (в упаковке 2 шт.)

ВЫТЯЖКИ ВСТРАИВАЕМЫЕ

подойдут тем, кто ценит простоту и функциональность. Большинство моделей практически не заметны глазу при установке, что позволяет вписать такие вытяжки в любую кухню.



Хром



BF5634QO Хром Арт.953689

BF5634QO



ТЕХНИЧЕСКИЕ ХАРАКТЕРИСТИКИ

Ширина	520 мм
Тип вентилятора	KP27
Мощность	155 Вт
Производительность	650 м³/ч
Количество скоростей	3
Управление	кнопочное
Освещение	LED 2x3,5 Вт
Уровень шума	36–56 дБА
Отвод воздуха	отвод / рециркуляция

АКСЕССУАРЫ

Комплектация:

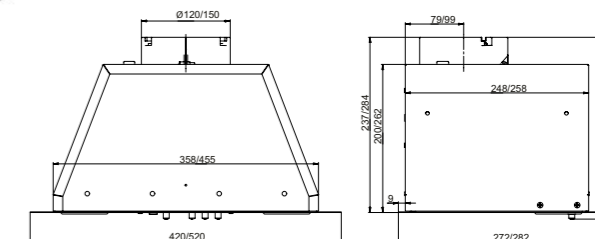
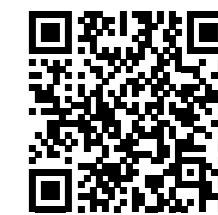
- алюминиевый фильтр рамочный 450x170 мм для «Врезной блок FLAT»

Аксессуары, приобретаемые дополнительно:

- гибкий воздуховод d 150 мм
- хомут для гибкого воздуховода d 150 мм (в упаковке 2 шт.)
- решетка вентиляционного канала для гибкого воздуховода 170x240 мм
- угольные фильтры Ф-02 (в упаковке 2 шт.)



Чёрный



BOX



ТЕХНИЧЕСКИЕ ХАРАКТЕРИСТИКИ

Ширина	420 / 520 мм
Тип вентилятора	KPS27 / D38*
Мощность	155 Вт
Производительность	430 / 700 м³/ч
Количество скоростей	3
Управление	кнопочное, БПК 4.10
Освещение	LED 2x3,5 Вт
Уровень шума	34–56 / 36–56 дБА
Отвод воздуха	отвод / рециркуляция

ЦВЕТ



Белый

Топлёное молоко

42П-450 Чёрный Арт.213845
 42П-450 Белый Арт.213844
 42П-450 Топлёное молоко Арт.213846
 52П-700 Белый Арт.213857
 52П-700 Чёрный Арт.213858
 52П-700 Топлёное молоко Арт.213859

АКСЕССУАРЫ

Комплектация:

- алюминиевый фильтр рамочный 353x159 мм для «BOX 42»
- алюминиевый фильтр рамочный 450x170 мм для «BOX 52»

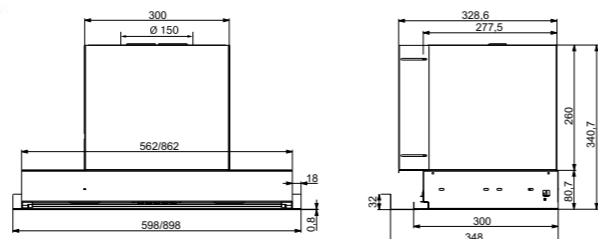
Аксессуары, приобретаемые дополнительно:

- гибкий воздуховод d 120 / 150 мм
- хомут для гибкого воздуховода d 120 / 150 мм (в упаковке 2 шт.)
- решетка вентиляционного канала для гибкого воздуховода 170x240 мм
- угольный фильтр D157 H16 991.0304.035 для «BOX 52»
- угольные фильтры Ф-00 для «BOX 42» (в упаковке 2 шт.)

* для моделей Box 52П-700



Хром



60П-750-34Д Хром Арт.163456
90П-750-34Д Хром Арт.182456

EVOLUTION



ТЕХНИЧЕСКИЕ ХАРАКТЕРИСТИКИ

Ширина	600 / 900 мм
Тип вентилятора	Energy 600
Мощность	142 Вт
Производительность	750 м³/ч
Количество скоростей	4
Управление	кнопочное
Освещение	2x1 Вт
Уровень шума	44–60 дБА
Отвод воздуха	отвод / рециркуляция



АКСЕССУАРЫ

Комплектация:

- 2 алюминиевых фильтра рамочных с 1 замком 240x190 мм для «Evolution 60»
- 3 алюминиевых фильтра рамочных с 1 замком 240x190 мм для «Evolution 90»

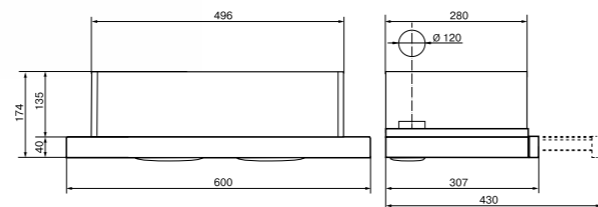
Аксессуары, приобретаемые дополнительно:

- гибкий воздуховод d 150 мм
- хомут для гибкого воздуховода d 150 мм (в упаковке 2 шт.)
- решетка вентиляционного канала для гибкого воздуховода 170x240 мм
- угольные фильтры Ф-06 (в упаковке 2 шт, кронштейн и винты)

ВЫТЯЖКИ ТЕЛЕСКОПИЧЕСКИЕ

подойдут тем, кто ценит простоту и функциональность. Большинство моделей практически не заметны глазу при установке, что позволяет вписать такие вытяжки в любую кухню.

Чёрный /
Чёрное стекло



60П-400-В2Л Белый/Белое стекло Арт.144567
60П-400-В2Л Чёрный/Чёрное стекло Арт.954865
60П-650-В2Л Белый/Белое стекло Арт.934745
60П-650-В2Л Чёрный/Чёрное стекло Арт.934207
60П-650-В2Л Белый/Бежевое стекло Арт.17390

ИНТЕГРА GLASS



ТЕХНИЧЕСКИЕ ХАРАКТЕРИСТИКИ

Ширина	600 мм
Тип вентилятора	турбина
Мощность	130 Вт
Производительность	400 / 650 м³/ч
Количество скоростей	2
Управление	клавишное
Освещение	LED 2x3,5 Вт
Уровень шума	34–55 дБА
Отвод воздуха	отвод / рециркуляция

ЦВЕТ



Белый /
Бежевое стекло

Белый /
Белое стекло

АКСЕССУАРЫ

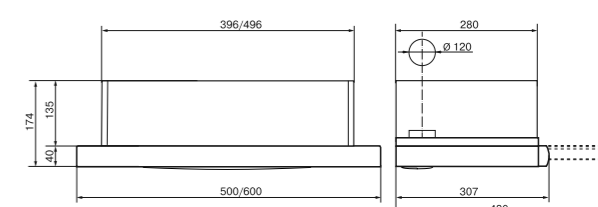
Комплектация:

- переходник для гибкого воздуховода
- алюминиевый фильтр рамочный с 2 замками 205x475 мм и 130x475 мм для «Интегры 60»

Аксессуары, приобретаемые дополнительно:

- гибкий воздуховод d 120 мм
- хомут для гибкого воздуховода d 120 мм (в упаковке 2 шт.)
- решетка вентиляционного канала для гибкого воздуховода 170x240 мм
- угольные фильтры Ф-05 (в упаковке 2 шт.)

Нержавеющая сталь /
Нержавеющая сталь



50П-430 Чёрный/Чёрный Арт.211924
50П-430 Белый/Белый Арт.211923
50Н-430 Нержавеющая сталь/Нержавеющая сталь Арт.211925
60П-430 Чёрный/Чёрный Арт.211933
60П-430 Белый/Белый Арт.211926
60Н-430 Нержавеющая сталь/Нержавеющая сталь Арт.211935

SLIDE



ТЕХНИЧЕСКИЕ ХАРАКТЕРИСТИКИ

Ширина	500 / 600 мм
Тип вентилятора	KPS27
Мощность	130 Вт
Производительность	430 м³/ч
Количество скоростей	2
Управление	клавишное
Освещение	LED 2x3,5 Вт
Уровень шума	34–52 дБА
Отвод воздуха	отвод / рециркуляция

ЦВЕТ



Белый / Белый

Чёрный / Чёрный

АКСЕССУАРЫ

Комплектация:

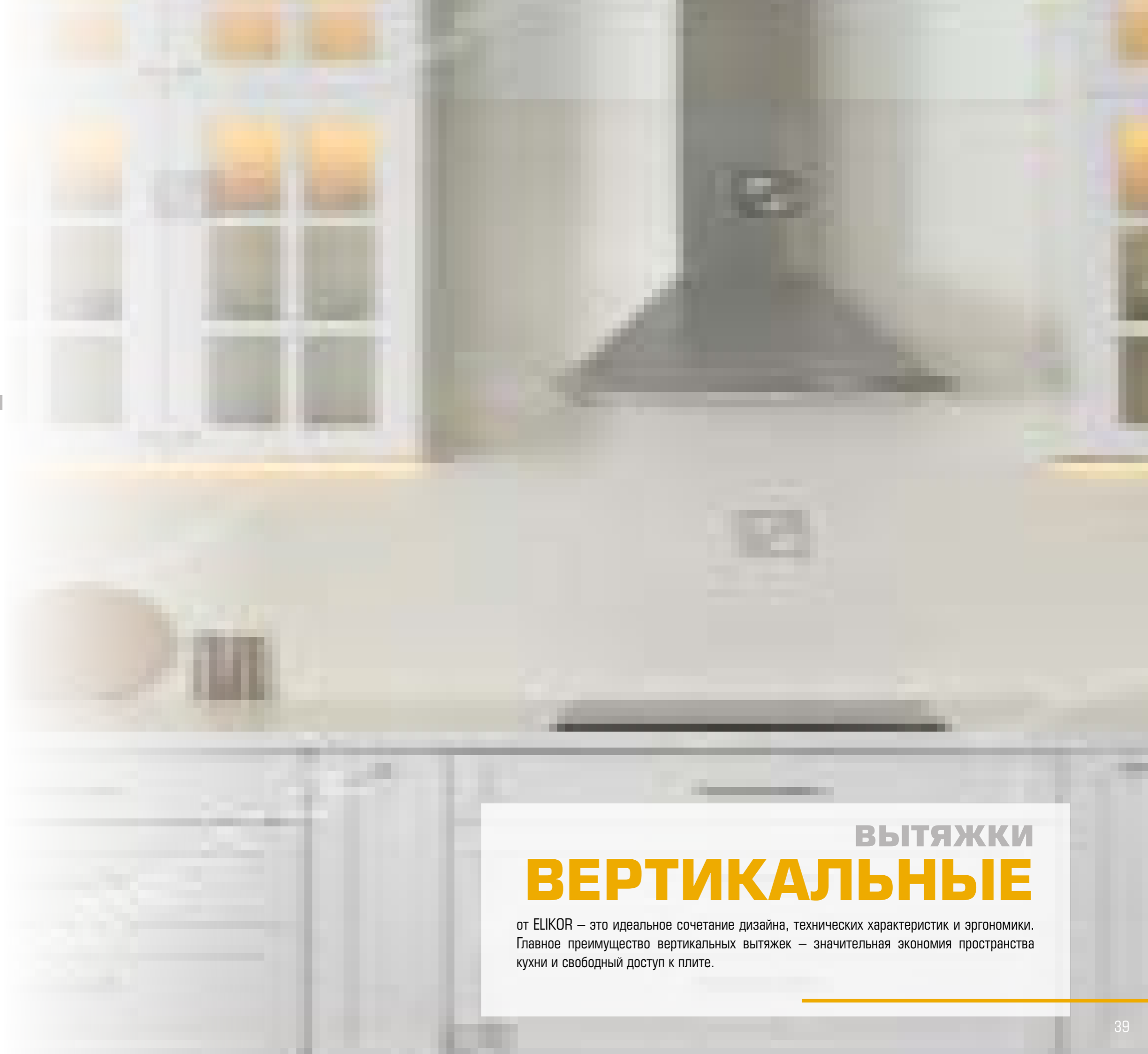
- переходник для гибкого воздуховода
- алюминиевый фильтр рамочный с 2 замками 205x375 мм и 130x375 мм для «Slide 50»
- алюминиевый фильтр рамочный с 2 замками 205x475 мм и 130x475 мм для «Slide 60»

Аксессуары, приобретаемые дополнительно:

- гибкий воздуховод d 120 мм
- хомут для гибкого воздуховода d 120 мм (в упаковке 2 шт.)
- решетка вентиляционного канала для гибкого воздуховода 170x240 мм
- угольные фильтры Ф-05 (в упаковке 2 шт.)

ОБЩИЙ

ассортимент

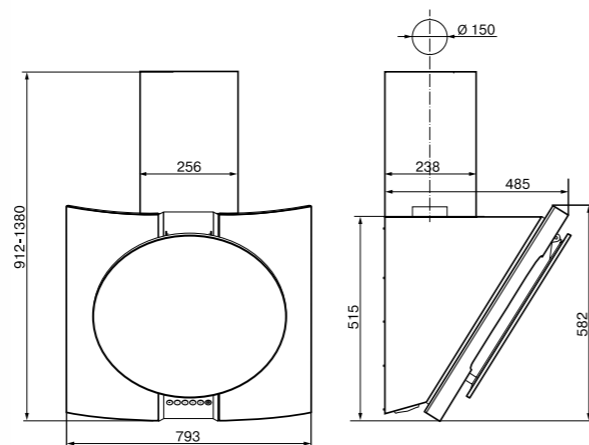


ВЫТЯЖКИ ВЕРТИКАЛЬНЫЕ

от ELIKOR – это идеальное сочетание дизайна, технических характеристик и эргономики. Главное преимущество вертикальных вытяжек – значительная экономия пространства кухни и свободный доступ к плите.



Нержавеющая сталь /
Чёрное стекло



80Н-700-34Д Нержавеющая сталь/Чёрное стекло Арт.934389

ГРАФИТ



ТЕХНИЧЕСКИЕ ХАРАКТЕРИСТИКИ

Ширина	800 мм
Тип вентилятора	RXS20DT4-M
Мощность	190 Вт
Производительность	700 м³/ч
Количество скоростей	4, таймер
Управление	электронное, ККВ-4
Освещение	LED 2x3,5 Вт
Уровень шума	34–52 дБА
Отвод воздуха	отвод / рециркуляция

АКСЕССУАРЫ

Комплектация:

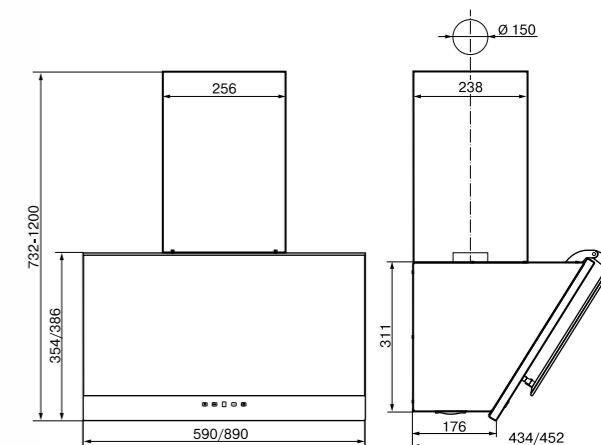
- алюминиевый фильтр рамочный с 1 замком 265x315 мм для «Графит 60/80»

Аксессуары, приобретаемые дополнительно:

- гибкий воздуховод d 150 мм
- хомут для гибкого воздуховода d 150 мм (в упаковке 2 шт.)
- решетка вентиляционного канала для гибкого воздуховода 170x240 мм
- угольные фильтры Ф-02 (в упаковке 2 шт.)



Перламутр /
Белое стекло



60П-700-Е4Д Перламутр/Белое стекло Арт.914620
60П-700-Е4Д Антрацит/Чёрное стекло Арт.914082

ЖЕМЧУГ S4



ТЕХНИЧЕСКИЕ ХАРАКТЕРИСТИКИ

Ширина	600 мм
Тип вентилятора	RXS20DT4-M
Мощность	190 Вт
Производительность	700 м³/ч
Количество скоростей	4, Agate, таймер
Управление	сенсорное
Освещение	LED 2x3,5 Вт
Уровень шума	34–52 дБА
Отвод воздуха	отвод / рециркуляция

ЦВЕТ



Антрацит /
Чёрное стекло

АКСЕССУАРЫ

Комплектация:

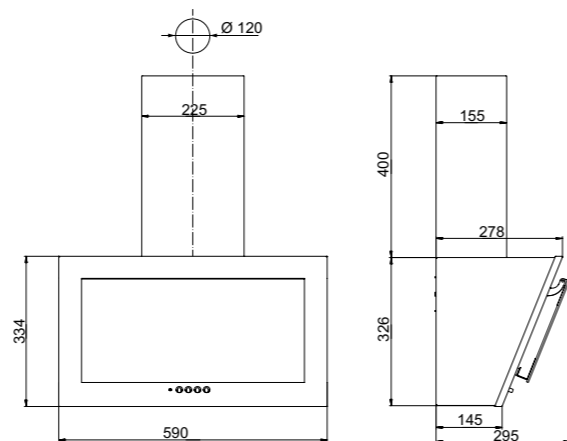
- алюминиевый фильтр рамочный с 1 замком 245x315 мм для «Жемчуг S4 60»

Аксессуары, приобретаемые дополнительно:

- гибкий воздуховод d 150 мм
- хомут для гибкого воздуховода d 150 мм (в упаковке 2 шт.)
- решетка вентиляционного канала для гибкого воздуховода 170x240 мм
- угольные фильтры Ф-02 (в упаковке 2 шт.)



Чёрный /
Чёрное стекло



60П-430-КЗД Чёрный/Чёрное стекло Арт.152187
60П-430-КЗД Белый/Белое стекло Арт.152185

КОРАЛЛ



ТЕХНИЧЕСКИЕ ХАРАКТЕРИСТИКИ

Ширина	600 мм
Тип вентилятора	KPS27
Мощность	147 Вт
Производительность	430 м³/ч
Количество скоростей	3
Управление	кнопочное
Освещение	LED 1x1,5 Вт
Уровень шума	35–54 дБА
Отвод воздуха	отвод / рециркуляция

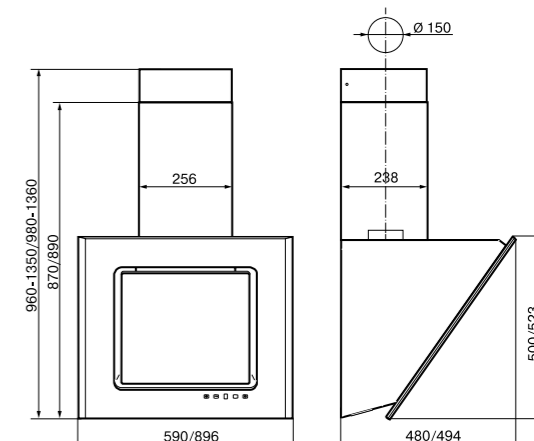
ЦВЕТ



Белый / Белое стекло

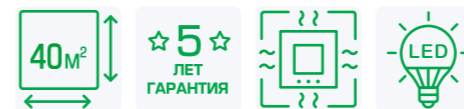


Белый /
Белое стекло



60П-1000-Е4Д Белый/Белое стекло Арт.922474
60П-1000-Е4Д Чёрный/Чёрное стекло Арт.917480
60П-1000-Е4Д Бежевый/Бежевое стекло Арт.934280
90П-1000-Е4Д Белый/Белое стекло Арт.934315
90П-1000-Е4Д Бежевый/Бежевое стекло Арт.934314

ОНИКС



ТЕХНИЧЕСКИЕ ХАРАКТЕРИСТИКИ

Ширина	600 / 900 мм
Тип вентилятора	RXS35DT4-M
Мощность	280 Вт
Производительность	1000 м³/ч
Количество скоростей	4, Agate, таймер
Управление	сенсорное
Освещение	LED 2x3,5 Вт
Уровень шума	38–59 дБА
Отвод воздуха	отвод / рециркуляция

ЦВЕТ



Чёрный /
Чёрное стекло



Бежевый /
Бежевое стекло

АКСЕССУАРЫ

Комплектация:

- алюминиевый фильтр рамочный с 2 замками 325x205 мм

Аксессуары, приобретаемые дополнительно:

- гибкий воздуховод d 120 мм
- хомут для гибкого воздуховода d 120 мм (в упаковке 2 шт.)
- решетка вентиляционного канала для гибкого воздуховода 170x240 мм
- угольные фильтры Ф-00 (в упаковке 2 шт.)

АКСЕССУАРЫ

Комплектация:

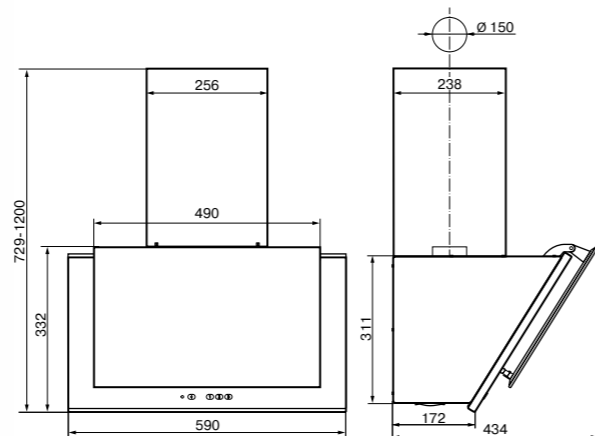
- алюминиевый фильтр рамочный с 1 замком 265x315 мм для «Оникс 60»
- алюминиевый фильтр рамочный с 2 замками 420x280 мм для «Оникс 90»

Аксессуары, приобретаемые дополнительно:

- гибкий воздуховод d 150 мм
- хомут для гибкого воздуховода d 150 мм (в упаковке 2 шт.)
- решетка вентиляционного канала для гибкого воздуховода 170x240 мм
- угольные фильтры Ф-02 (в упаковке 2 шт.)



Антрацит /
Чёрное стекло



60P-650-K3D Антрацит/Чёрное стекло Арт.934366

РУБИН



ТЕХНИЧЕСКИЕ ХАРАКТЕРИСТИКИ

Ширина	600 мм
Тип вентилятора	KP27
Мощность	155 Вт
Производительность	650 м³/ч
Количество скоростей	3
Управление	кнопочное, БПК-4М
Освещение	LED 2x3,5 Вт
Уровень шума	36–56 дБА
Отвод воздуха	отвод / рециркуляция

АКСЕССУАРЫ

Комплектация:

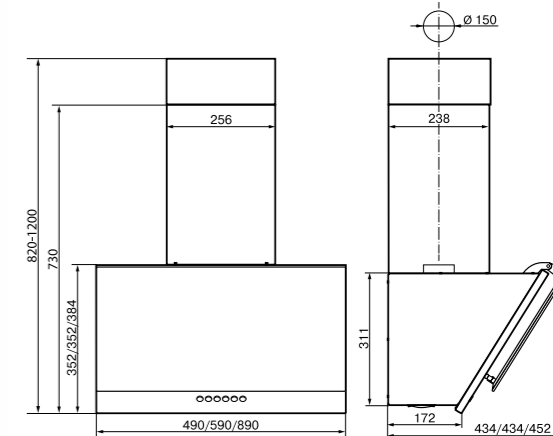
- алюминиевый фильтр рамочный с 1 замком 245x315 мм для «Рубин 60»

Аксессуары, приобретаемые дополнительно:

- гибкий воздуховод d 150 мм
- хомут для гибкого воздуховода d 150 мм (в упаковке 2 шт.)
- решетка вентиляционного канала для гибкого воздуховода 170x240 мм
- угольные фильтры Ф-02 (в упаковке 2 шт.)



Антрацит /
Чёрный



50P-700-34Д Перламутр/Белый Арт.934369
50P-700-34Д Антрацит/Чёрный Арт.934368
60P-700-34Д Перламутр/Белый Арт.934373
60P-700-34Д Антрацит/Чёрный Арт.934371
90P-700-34Д Перламутр/Белый Арт.934379
90P-700-34Д Антрацит/Чёрный Арт.934378

РУБИН S4



ТЕХНИЧЕСКИЕ ХАРАКТЕРИСТИКИ

Ширина	500 / 600 / 900 мм
Тип вентилятора	RXS20DT4-M
Мощность	190 Вт
Производительность	700 м³/ч
Количество скоростей	4, таймер
Управление	электронное, ККВ4
Освещение	LED 2x3,5 Вт
Уровень шума	34–52 дБА
Отвод воздуха	отвод / рециркуляция

ЦВЕТ



Перламутр / Белый

АКСЕССУАРЫ

Комплектация:

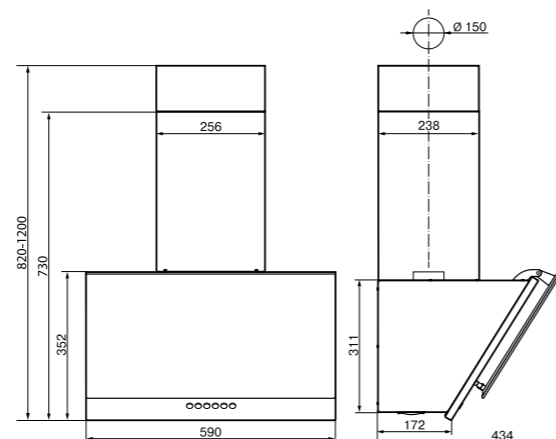
- алюминиевый фильтр рамочный с 1 замком 245x315 мм для «Рубин 50/60»
- алюминиевый фильтр рамочный с 2 замками 420x230 мм для «Рубин 90»

Аксессуары, приобретаемые дополнительно:

- гибкий воздуховод d 150 мм
- хомут для гибкого воздуховода d 150 мм (в упаковке 2 шт.)
- решетка вентиляционного канала для гибкого воздуховода 170x240 мм
- угольные фильтры Ф-02 (в упаковке 2 шт.)



Топлёное
молоко



60П-700-34Д Топлёное молоко/Sanded sahara 440 Арт.934381

РУБИН STONE S4



ТЕХНИЧЕСКИЕ ХАРАКТЕРИСТИКИ

Ширина	600 мм
Тип вентилятора	RXS20DT4-M
Мощность	190 Вт
Производительность	700 м³/ч
Количество скоростей	4, таймер
Управление	электронное, ККВ4
Освещение	LED 2x3,5 Вт
Уровень шума	34–52 дБА
Отвод воздуха	отвод / рециркуляция

АКСЕССУАРЫ

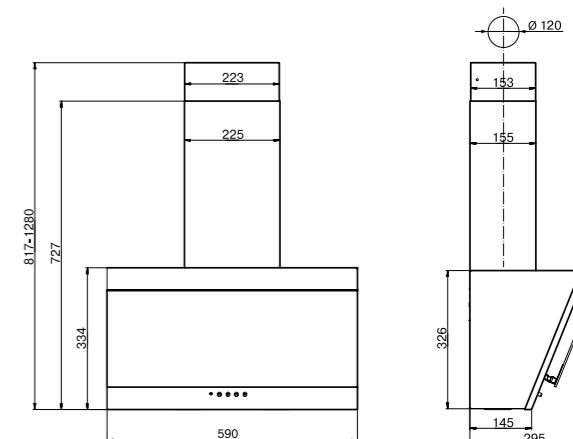
Комплектация:

- алюминиевый фильтр рамочный с 1 замком 245x315 мм для «Рубин Stone S4 60»

Аксессуары, приобретаемые дополнительно:

- гибкий воздуховод d 150 мм
- хомут для гибкого воздуховода d 150 мм (в упаковке 2 шт.)
- решетка вентиляционного канала для гибкого воздуховода 170x240 мм
- угольные фильтры Ф-02 (в упаковке 2 шт.)

Чёрный



60П-430-К3Д Чёрный/Чёрный Арт.190226
60П-430-К3Д Белый/Белый Арт.190225
60П-430-К3Д Нержавеющая сталь/Чёрный Арт.190255

ТИТАН



ТЕХНИЧЕСКИЕ ХАРАКТЕРИСТИКИ

Ширина	600 мм
Тип вентилятора	KPS27
Мощность	147 Вт
Производительность	430 м³/ч
Количество скоростей	3
Управление	кнопочное
Освещение	1x1,5 Вт
Уровень шума	34–54 дБА
Отвод воздуха	отвод / рециркуляция

ЦВЕТ



Белый



Нержавеющая сталь /
Чёрный

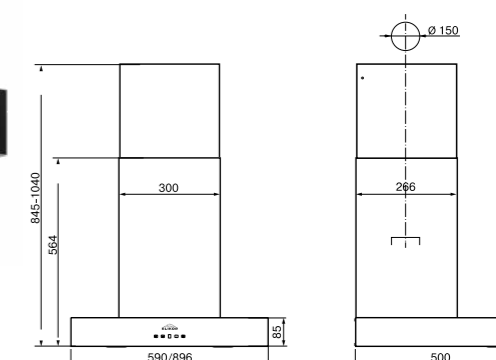
АКСЕССУАРЫ

Комплектация:

- алюминиевый фильтр рамочный с 2 замками 325x205 мм

Аксессуары, приобретаемые дополнительно:

- гибкий воздуховод d 120 мм
- хомут для гибкого воздуховода d 120 мм (в упаковке 2 шт.)
- решетка вентиляционного канала для гибкого воздуховода 170x240 мм
- угольные фильтры Ф-00 (в упаковке 2 шт.)

Нержавеющая сталь /
Чёрное стекло

АГАТ



60Н-1000-Е4Д Нержавеющая сталь/Белое стекло Арт.934333
 60Н-1000-Е4Д Нержавеющая сталь/Чёрное стекло Арт.917482
 90Н-1000-Е4Д Нержавеющая сталь/Белое стекло Арт.934337
 90Н-1000-Е4Д Нержавеющая сталь/Чёрное стекло Арт.934338

ТЕХНИЧЕСКИЕ ХАРАКТЕРИСТИКИ

Ширина	600 / 900 мм
Тип вентилятора	RXS35DT4-M
Мощность	280 Вт
Производительность	1000 м³/ч
Количество скоростей	4, Agate, таймер
Управление	сенсорное
Освещение	LED 2x3,5 Вт
Уровень шума	38–59 дБА
Отвод воздуха	отвод / рециркуляция

ЦВЕТ

Нержавеющая сталь /
Белое стекло

АКСЕССУАРЫ

Комплектация:

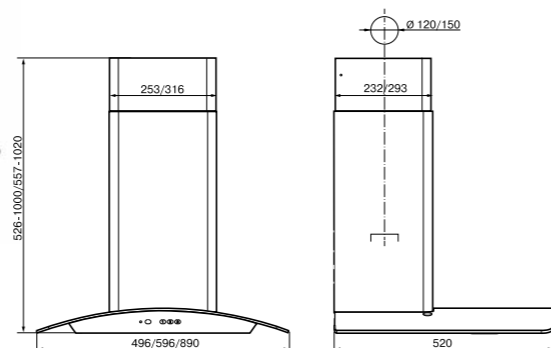
- 2 алюминиевых рамочных фильтра с 1 замком 245x315 мм для «Агат 60»
- 3 алюминиевых рамочных фильтра с 1 замком 245x315 мм для «Агат 90»

Аксессуары, приобретаемые дополнительно:

- гибкий воздуховод d 150 мм
- хомут для гибкого воздуховода d 150 мм (в упаковке 2 шт.)
- решетка вентиляционного канала для гибкого воздуховода 170x240 мм
- угольные фильтры Ф-02 (в упаковке 2 шт.)

ВЫТЯЖКИ НАСТЕННЫЕ

от ELIKOR – современное прочтение самых первых вытяжек. Четкие линии, элегантные детали, простая, но эстетичная форма корпуса – все это делает их признанной классикой среди всех категорий вытяжек.

Чёрный /
Тонированное стекло

АМЕТИСТ



ТЕХНИЧЕСКИЕ ХАРАКТЕРИСТИКИ

Ширина	500 / 600 / 900 мм
Тип вентилятора	KPS27 / KP27
Мощность	155 Вт
Производительность	430 / 650 м³/ч
Количество скоростей	3
Управление	кнопочное, БПК-4М
Освещение	LED 2x3,5 Вт
Уровень шума	35–54 дБА
Отвод воздуха	отвод / рециркуляция*

ЦВЕТ

Нержавеющая сталь /
Тонированное стекло Нержавеющая сталь /
Флористика

50П-430-КЗД Чёрный/Тонированное стекло Арт.944876
50Н-430-КЗД Нержавеющая сталь/Тонированное стекло Арт.940687
60П-430-КЗД Чёрный/Тонированное стекло Арт.940694
60Н-430-КЗД Нержавеющая сталь/Тонированное стекло Арт.947236
60Н-430-КЗД Нержавеющая сталь/Флористика Арт.940689
90Н-650-КЗД Нержавеющая сталь/Тонированное стекло Арт.940696
90П-650-КЗД Чёрный/Тонированное стекло Арт.957666

АКСЕССУАРЫ

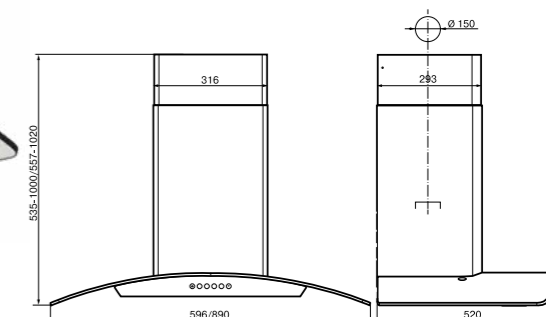
Комплектация:

- алюминиевый фильтр рамочный с 1 замком 380x280 мм для «Аметист 50/60»
- алюминиевый фильтр рамочный с 2 замками 420x280 мм для «Аметист 90»

Аксессуары, приобретаемые дополнительно:

- гибкий воздуховод d 120 / 150 мм
- хомут для гибкого воздуховода d 120 / 150 мм (в упаковке 2 шт.)
- решетка вентиляционного канала для гибкого воздуховода 170x240 мм d 120 мм для «Аметист 50/60»
- решетка вентиляционного канала для гибкого воздуховода 170x240 мм d 150 мм для «Аметист 90»
- угольные фильтры Ф-00 (в упаковке 2 шт.) для «Аметист 50/60»
- угольные фильтры Ф-02 (в упаковке 2 шт.) для «Аметист 90»

* режим рециркуляция только для модели «Аметист» 90

Нержавеющая сталь /
Тонированное стекло

АМЕТИСТ S4



ТЕХНИЧЕСКИЕ ХАРАКТЕРИСТИКИ

Ширина	600 / 900 мм
Тип вентилятора	RXS20DT4-M
Мощность	190 Вт
Производительность	700 м³/ч
Количество скоростей	4, таймер
Управление	электронное, ККВ4
Освещение	LED 2x3,5 Вт
Уровень шума	34–52 дБА
Отвод воздуха	отвод / рециркуляция

ЦВЕТ

Чёрный /
Тонированное стекло

60Н-700-34Д Нержавеющая сталь/Тонированное стекло Арт.940697
60П-700-34Д Чёрный/Тонированное стекло Арт.148669
90Н-700-34Д Нержавеющая сталь/Тонированное стекло Арт.940698

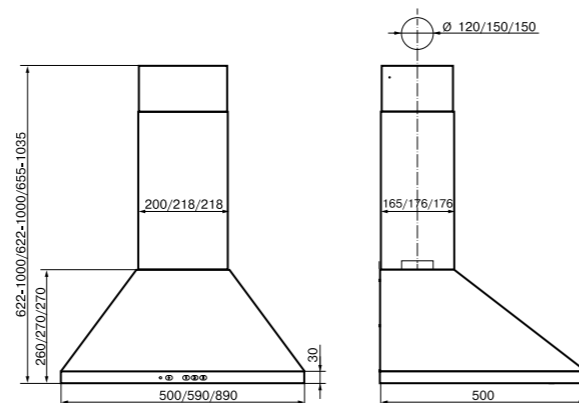
АКСЕССУАРЫ

Комплектация:

- алюминиевый фильтр рамочный с 2 замками 420x280 мм для «Аметист S4 60/90»

Аксессуары, приобретаемые дополнительно:

- гибкий воздуховод d 150 мм
- хомут для гибкого воздуховода d 150 мм (в упаковке 2 шт.)
- решетка вентиляционного канала для гибкого воздуховода 170x240 мм
- угольные фильтры Ф-02 (в упаковке 2 шт.)

Нержавеющая
сталь

50Н-430-КЗД Нержавеющая сталь Арт.948481
 50Н-430-ПЗЛ Нержавеющая сталь Арт.841102
 50П-430-КЗД Белый Арт.940836
 50П-430-ПЗЛ Белый Арт.841542
 50П-430-КЗД Чёрный Арт.940837
 50П-650-КЗД Топлёное молоко Арт.170362
 60Н-430-ПЗЛ Нержавеющая сталь Арт.841544
 60П-430-ПЗЛ Белый Арт.841254
 60П-430-ПЗЛ Чёрный Арт.840520
 60Н-650-КЗД Нержавеющая сталь Арт.940705
 60П-650-КЗД Белый Арт.940839
 60П-650-КЗД Чёрный Арт.940857
 60П-650-КЗД Крем Арт.947296
 60П-650-КЗД Топлёное молоко Арт.164504
 90П-650-КЗД Топлёное молоко Арт.211509

ВЕНТА



ТЕХНИЧЕСКИЕ ХАРАКТЕРИСТИКИ

Ширина	500 / 600 / 900 мм
Тип вентилятора	KPS27 / KP27 / D38*
Мощность	155 / 225 Вт
Производительность	430 / 650 м³/ч
Количество скоростей	3
Управление	ползунковое, БПК-2М / кнопочное, БПК-4М
Освещение	2x40 Вт / LED 2x3,5 Вт
Уровень шума	35-54 / 36-56 дБА
Отвод воздуха	отвод / рециркуляция

ЦВЕТ



Белый

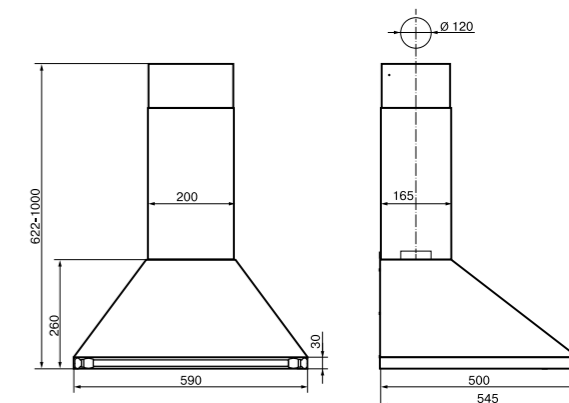
Крем

Топлёное молоко

Чёрный

Нержавеющая сталь /
ползунковый переключатель

* для моделей Вента 60П-650-КЗД

Антрацит /
Рейлинг бронза

60П-430-ПЗЛ Антрацит/Рейлинг бронза Арт.841130
 60П-430-ПЗЛ Топлёное молоко/Рейлинг бронза Арт.153832

ВЕНТА с рейлингом



ТЕХНИЧЕСКИЕ ХАРАКТЕРИСТИКИ

Ширина	600 мм
Тип вентилятора	KPS27
Мощность	225 Вт
Производительность	430 м³/ч
Количество скоростей	3
Управление	ползунковое, БПК-2М
Освещение	2x40 Вт
Уровень шума	35-54 дБА
Отвод воздуха	отвод / рециркуляция

ЦВЕТ

Топлёное молоко /
Рейлинг бронза

АКСЕССУАРЫ

Комплектация:

- алюминиевый фильтр рамочный с 1 замком 380x280 мм для «Вента 50»
- алюминиевый фильтр рамочный с 2 замками 420x280 мм для «Венты 60»

Аксессуары, приобретаемые дополнительно:

- гибкий воздуховод d 120 / 150 мм
- хомут для гибкого воздуховода d 120 / 150 мм (в упаковке 2 шт.)
- решетка вентиляционного канала для гибкого воздуховода 170x240 мм
- угольные фильтры Ф-00 / Ф-02 (в упаковке 2 шт.)
- угольный фильтр D157 H16 991.0304.035 для моделей с вентилятором D38

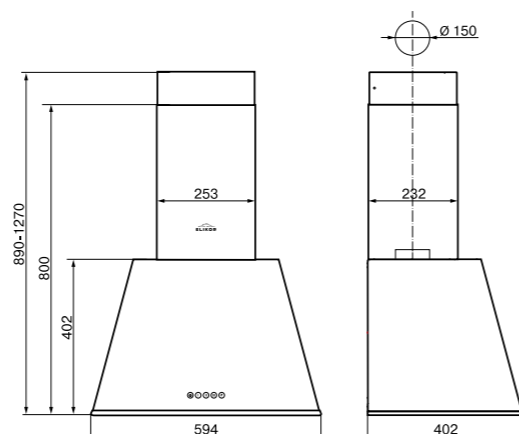
АКСЕССУАРЫ

Комплектация:

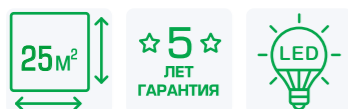
- алюминиевый фильтр рамочный с 2 замками 420x280 мм для «Вента R 60»

Аксессуары, приобретаемые дополнительно:

- гибкий воздуховод d 120 мм
- хомут для гибкого воздуховода d 120 мм (в упаковке 2 шт.)
- решетка вентиляционного канала для гибкого воздуховода 170x240 мм
- угольные фильтры Ф-00 (в упаковке 2 шт.)

Крем /
Кант бронза60П-650-33Д Крем/Кант бронза Арт.943909
60П-650-33Д Антрацит/Кант серебро Арт.946118

ГАММА



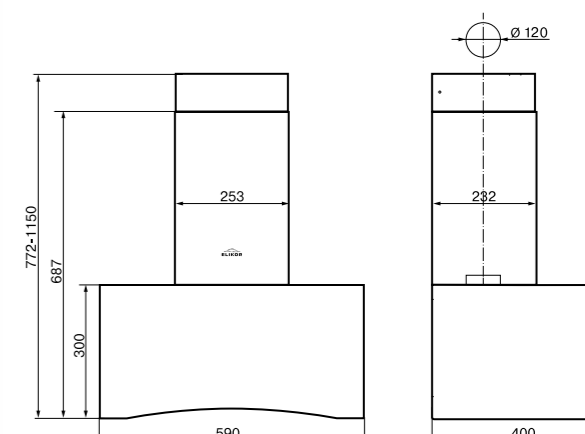
ТЕХНИЧЕСКИЕ ХАРАКТЕРИСТИКИ

Ширина	600 мм
Тип вентилятора	KP27
Мощность	155 Вт
Производительность	650 м³/ч
Количество скоростей	3, таймер
Управление	электронное, ККВЗ
Освещение	LED 2x3,5 Вт
Уровень шума	36–56 дБА
Отвод воздуха	отвод / рециркуляция

ЦВЕТ

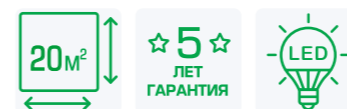
Антрацит /
Кант серебро

Белый



60П-430-П3Д Белый Арт.942278

ДЕЛЬТА



ТЕХНИЧЕСКИЕ ХАРАКТЕРИСТИКИ

Ширина	600 мм
Тип вентилятора	KPS27
Мощность	155 Вт
Производительность	430 м³/ч
Количество скоростей	3
Управление	ползунковое, БПК-2М
Освещение	LED 2x3,5 Вт
Уровень шума	35–54 дБА
Отвод воздуха	отвод / рециркуляция

АКСЕССУАРЫ

Комплектация:

- алюминиевый фильтр рамочный с 2 замками 420x280 мм для «Дельта 60»

Аксессуары, приобретаемые дополнительно:

- гибкий воздуховод d 120 мм
- хомут для гибкого воздуховода d 120 мм (в упаковке 2 шт.)
- решетка вентиляционного канала для гибкого воздуховода 170x240 мм
- угольные фильтры Ф-00 (в упаковке 2 шт.)

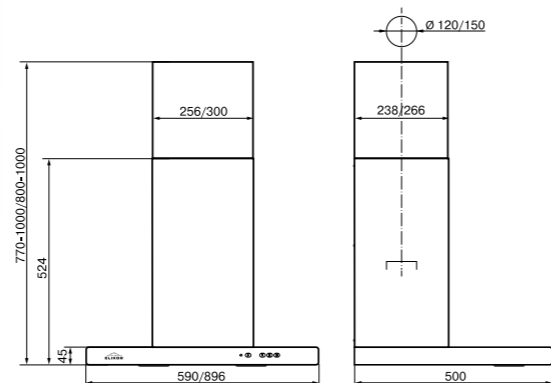
АКСЕССУАРЫ

Комплектация:

- алюминиевый фильтр рамочный с 2 замками 420x230 мм для «Гамма 60»

Аксессуары, приобретаемые дополнительно:

- гибкий воздуховод d 150 мм
- хомут для гибкого воздуховода d 150 мм (в упаковке 2 шт.)
- решетка вентиляционного канала для гибкого воздуховода 170x240 мм
- угольные фильтры Ф-02 (в упаковке 2 шт.)

Нержавеющая
сталь

КВАДРА



ТЕХНИЧЕСКИЕ ХАРАКТЕРИСТИКИ

Ширина	600 / 900 мм
Тип вентилятора	KPS27 / KP27 / D38*
Мощность	155 Вт
Производительность	430 / 650 м³/ч
Количество скоростей	3
Управление	кнопочное, БПК-4М
Освещение	LED 2x3,5 Вт
Уровень шума	35–54 / 36–56 дБА
Отвод воздуха	отвод / рециркуляция**

ЦВЕТ



Белый

Антрацит

Топлёное молоко

60Н-430-КЗД Нержавеющая сталь Арт.940706
 60П-430-КЗД Антрацит Арт.942970
 60П-430-КЗД Белый Арт.942969
 90Н-650-КЗД Нержавеющая сталь Арт.940708
 90П-650-КЗД Антрацит Арт.943863
 90П-650-КЗД Белый Арт.945817
 90П-650-КЗД Топлёное молоко Арт.211509

АКСЕССУАРЫ

Комплектация:

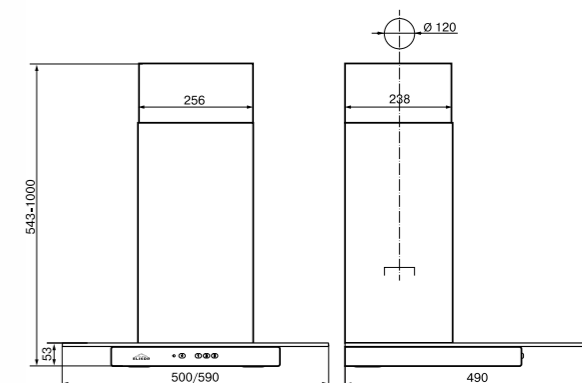
- 2 алюминиевых рамочных фильтра с 1 замком 245x315 мм для «Квадра 60»
- 3 алюминиевых рамочных фильтра с 1 замком 265x315 мм для «Квадра 90»

Аксессуары, приобретаемые дополнительно:

- гибкий воздуховод d 120 / 150 мм
- хомут для гибкого воздуховода d 120 / 150 мм (в упаковке 2 шт.)
- решетка вентиляционного канала для гибкого воздуховода 170x240 мм
- угольные фильтры Ф-02 (в упаковке 2 шт.)**

* для моделей 60П-430-КЗД, 90Н-650-КЗД, 90П-650-КЗД

** режим рециркуляция только для модели «Квадра 90»

Нержавеющая сталь /
Тонированное стекло

КРИСТАЛЛ



ТЕХНИЧЕСКИЕ ХАРАКТЕРИСТИКИ

Ширина	500 / 600 мм
Тип вентилятора	KPS27
Мощность	155 Вт
Производительность	430 м³/ч
Количество скоростей	3
Управление	кнопочное, БПК-4М
Освещение	LED 2x3,5 Вт
Уровень шума	35–54 дБА
Отвод воздуха	отвод

50Н-430-КЗД Нержавеющая сталь/Тонированное стекло Арт.941245
 60Н-430-КЗД Нержавеющая сталь/Тонированное стекло Арт.941248

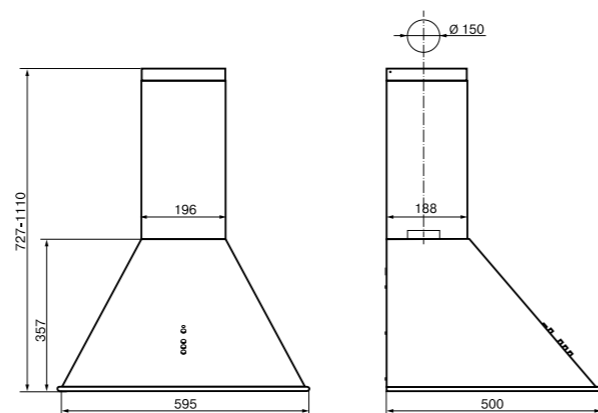
АКСЕССУАРЫ

Комплектация:

- алюминиевый фильтр рамочный с 1 замком 245x285 мм для «Кристалл 50/60»

Аксессуары, приобретаемые дополнительно:

- гибкий воздуховод d 120 мм
- хомут для гибкого воздуховода d 120 мм (в упаковке 2 шт.)
- решетка вентиляционного канала для гибкого воздуховода 170x240 мм

Нержавеющая
сталь60Н-650-КЗД Нержавеющая сталь/Нержавеющая сталь Арт.943894
60П-650-КЗД Чёрный/Нержавеющая сталь Арт.943890

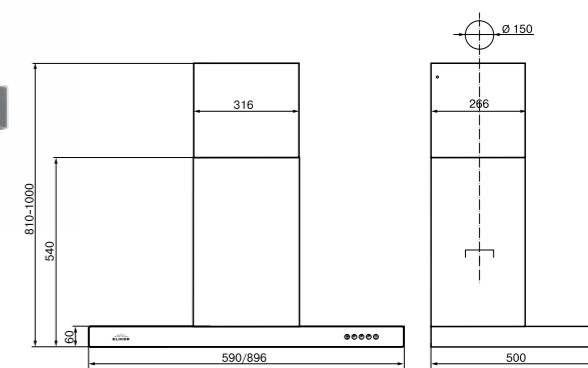
ОМЕГА



ТЕХНИЧЕСКИЕ ХАРАКТЕРИСТИКИ

Ширина	600 мм
Тип вентилятора	КР27
Мощность	155 Вт
Производительность	650 м³/ч
Количество скоростей	3, таймер
Управление	кнопочное, БПК-4.01
Освещение	LED 2x3,5 Вт
Уровень шума	36–56 дБА
Отвод воздуха	отвод / рециркуляция

ЦВЕТ

Чёрный /
Нержавеющая стальНержавеющая
сталь60Н-650-33Д Нержавеющая сталь Арт.941250
90Н-650-33Д Нержавеющая сталь Арт.941257

ОПАЛ



ТЕХНИЧЕСКИЕ ХАРАКТЕРИСТИКИ

Ширина	600 / 900 мм
Тип вентилятора	КР27
Мощность	155 Вт
Производительность	650 м³/ч
Количество скоростей	3, таймер
Управление	электронное, ККВ3
Освещение	2x3,5 Вт
Уровень шума	36–56 дБА
Отвод воздуха	отвод / рециркуляция

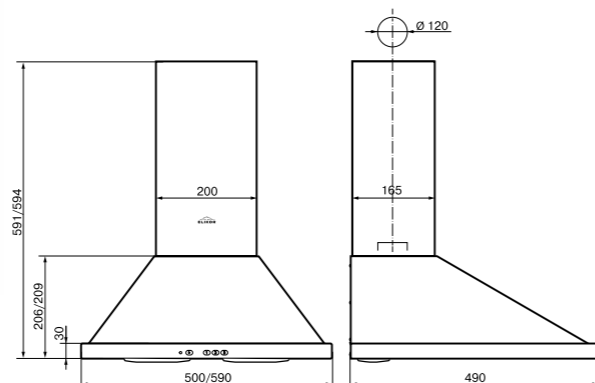
АКСЕССУАРЫ

Комплектация:

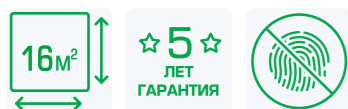
- 2 алюминиевых фильтра рамочных с 1 замком 245x315 мм для «Опал 60»
- 3 алюминиевых фильтра рамочных с 1 замком 265x315 мм для «Опал 90»

Аксессуары, приобретаемые дополнительно:

- гибкий воздуховод d 150 мм
- хомут для гибкого воздуховода d 150 мм (в упаковке 2 шт.)
- решетка вентиляционного канала для гибкого воздуховода 170x240 мм
- угольные фильтры Ф-02 (в упаковке 2 шт.)

Нержавеющая
сталь

ОПТИМА



50Н-400-КЗЛ Нержавеющая сталь Арт.894762
 50П-400-КЗЛ Медный антик Арт.894602
 50П-400-КЗЛ Белый Арт.894858
 50П-400-ПЗЛ Белый Арт.841380
 60Н-400-КЗЛ Нержавеющая сталь Арт.887142
 60П-400-КЗЛ Медный антик Арт.894652
 60П-400-КЗЛ Белый Арт.846136
 60П-400-ПЗЛ Белый Арт.841632

ТЕХНИЧЕСКИЕ ХАРАКТЕРИСТИКИ

Ширина	500 / 600 мм
Тип вентилятора	турбина
Мощность	160 Вт
Производительность	400 м³/ч
Количество скоростей	3
Управление	ползунковое, БПК-2М / кнопочное, БПК-4М
Освещение	2x40 Вт
Уровень шума	34–55 дБА
Отвод воздуха	отвод / рециркуляция

ЦВЕТ



Белый

Медный антик

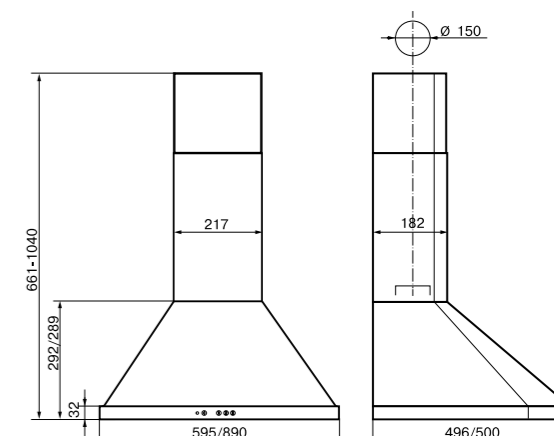
АКСЕССУАРЫ

Комплектация:

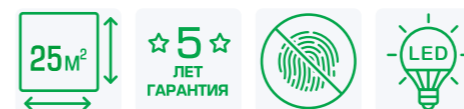
- алюминиевый фильтр рамочный с 1 замком 380x280 мм для «Оптимa 50»
- алюминиевый фильтр рамочный с 2 замками 420x280 мм для «Оптимa 60»

Аксессуары, приобретаемые дополнительно:

- гибкий воздуховод d 120 мм
- хомут для гибкого воздуховода d 120 мм (в упаковке 2 шт.)
- решетка вентиляционного канала для гибкого воздуховода 170x240 мм
- угольные фильтры Ф-05 (в упаковке 2 шт.)

Антрацит /
Бронза

СИГМА



60П-650-КЗД Антрацит/Бронза Арт.942264
 60П-650-КЗД Топлёное молоко/Бронза Арт.153836
 90П-650-КЗД Антрацит/Бронза Арт.961893

ТЕХНИЧЕСКИЕ ХАРАКТЕРИСТИКИ

Ширина	600 / 900 мм
Тип вентилятора	КР27
Мощность	155 Вт
Производительность	650 м³/ч
Количество скоростей	3
Управление	кнопочное, БПК-4.04
Освещение	LED 2x3,5 Вт
Уровень шума	36–56 дБА
Отвод воздуха	отвод / рециркуляция

ЦВЕТ

Топлёное молоко /
Бронза

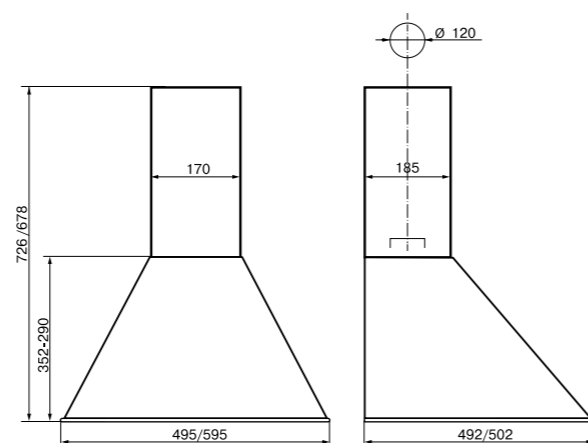
АКСЕССУАРЫ

Комплектация:

- алюминиевый фильтр рамочный с 2 замками 420x280 мм для «Сигма 60»
- 3 алюминиевых фильтра рамочных с 1 замком 245x285 мм для «Сигма 90»

Аксессуары, приобретаемые дополнительно:

- гибкий воздуховод d 150 мм
- хомут для гибкого воздуховода d 150 мм (в упаковке 2 шт.)
- решетка вентиляционного канала для гибкого воздуховода 170x240 мм
- угольные фильтры Ф-02 (в упаковке 2 шт.)

Чёрный /
серебро

ЭПСИЛОН



ТЕХНИЧЕСКИЕ ХАРАКТЕРИСТИКИ

Ширина	500 / 600 мм
Тип вентилятора	KPS27
Мощность	225 Вт
Производительность	430 м³/ч
Количество скоростей	3
Управление	ползунковое, БПК-2М
Освещение	2x40 Вт
Уровень шума	35–54 дБА
Отвод воздуха	отвод / рециркуляция*

ЦВЕТ



Белый / Золото Белый / Серебро Медный антик / Золото Топлёное молоко / Золото Чёрный / Золото Чёрный / Бронза Нержавеющая сталь / серебро

50П-430-ПЗЛ Белый/Золото Арт.840450
 50П-430-ПЗЛ Белый/Серебро Арт.841252
 50П-430-ПЗЛ Медный антик/Золото Арт.841540
 50П-430-ПЗЛ Топлёное молоко/Золото Арт.170229
 50П-430-ПЗЛ Чёрный/Золото Арт.840618
 50Н-430-ПЗЛ Нержавеющая сталь / серебро Арт.841538
 60П-430-ПЗЛ Белый/Золото Арт.840454
 60П-430-ПЗЛ Белый/Серебро Арт.841534
 60П-430-ПЗЛ Медный антик/Золото Арт.840950
 60П-430-ПЗЛ Топлёное молоко/Золото Арт.165596
 60П-430-ПЗЛ Чёрный/Золото Арт.840458
 60П-430-ПЗЛ Чёрный/Бронза Арт.873148
 60П-430-ПЗЛ Чёрный/Серебро Арт.841080
 60Н-430-ПЗЛ Нержавеющая сталь / серебро Арт.840948

АКСЕССУАРЫ

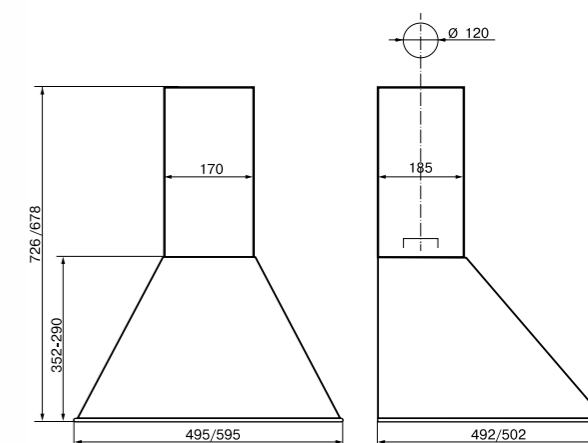
Комплектация:

- алюминиевый фильтр рамочный с 1 замком 380x280 мм для «Эпсилон 50/60»

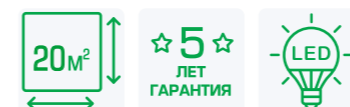
Аксессуары, приобретаемые дополнительно:

- гибкий воздуховод d 120 мм
- хомут для гибкого воздуховода d 120 мм (в упаковке 2 шт.)
- решетка вентиляционного канала для гибкого воздуховода 170x240 мм
- угольные фильтры Ф-00 (в упаковке 2 шт.)

* режим рециркуляция только для модели «Эпсилон 60»

Белый /
Серебро

DE6534WS



ТЕХНИЧЕСКИЕ ХАРАКТЕРИСТИКИ

Ширина	600 мм
Тип вентилятора	KPS27
Мощность	155 Вт
Производительность	430 м³/ч
Количество скоростей	3
Управление	кнопочное, БПК-4М
Освещение	LED 2x3,5 Вт
Уровень шума	35–54 дБА
Отвод воздуха	отвод / рециркуляция

DE6534WS Белый/Серебро Арт.933979

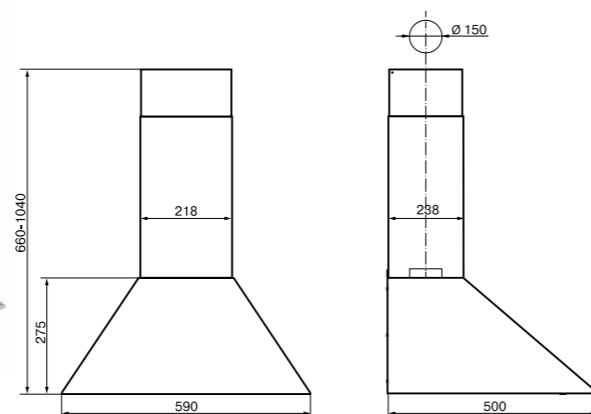
АКСЕССУАРЫ

Комплектация:

- алюминиевый фильтр рамочный с 1 замком 380x280 мм

Аксессуары, приобретаемые дополнительно:

- гибкий воздуховод d 120 мм
- хомут для гибкого воздуховода d 120 мм (в упаковке 2 шт.)
- решетка вентиляционного канала для гибкого воздуховода 170x240 мм
- угольные фильтры Ф-00 (в упаковке 2 шт.)

Нержавеющая
сталь

60Н-650-ПЗЛ Нержавеющая сталь Арт.841558

SILVER STORM



ТЕХНИЧЕСКИЕ ХАРАКТЕРИСТИКИ

Ширина	600 мм
Тип вентилятора	KP27
Мощность	225 Вт
Производительность	650 м³/ч
Количество скоростей	3
Управление	ползунковое, БПК-2М
Освещение	2x40 Вт
Уровень шума	36–56 дБА
Отвод воздуха	отвод / рециркуляция

АКСЕССУАРЫ

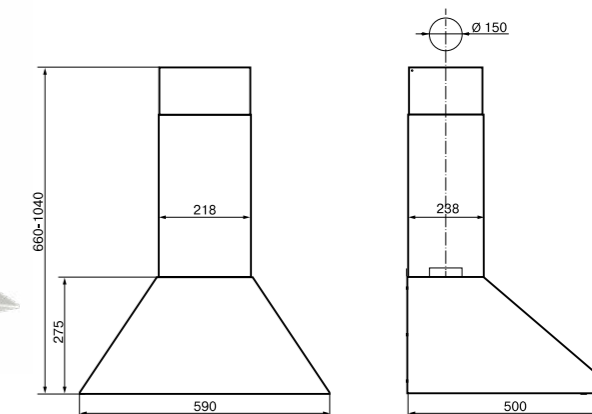
Комплектация:

- алюминиевый фильтр рамочный с 2 замками 420x280 мм для «Silver Storm 60»

Аксессуары, приобретаемые дополнительно:

- гибкий воздуховод d 150 мм
- хомут для гибкого воздуховода d 150 мм (в упаковке 2 шт.)
- решетка вентиляционного канала для гибкого воздуховода 170x240 мм
- угольные фильтры Ф-02 (в упаковке 2 шт.)

Белый



60П-650-ПЗЛ Белый Арт.841560

WHITE STORM



ТЕХНИЧЕСКИЕ ХАРАКТЕРИСТИКИ

Ширина	600 мм
Тип вентилятора	KP27
Мощность	225 Вт
Производительность	650 м³/ч
Количество скоростей	3
Управление	ползунковое, БПК-2М
Освещение	2x40 Вт
Уровень шума	36–56 дБА
Отвод воздуха	отвод / рециркуляция

АКСЕССУАРЫ

Комплектация:

- алюминиевый фильтр рамочный с 2 замками 420x280 мм для «White Storm 60»

Аксессуары, приобретаемые дополнительно:

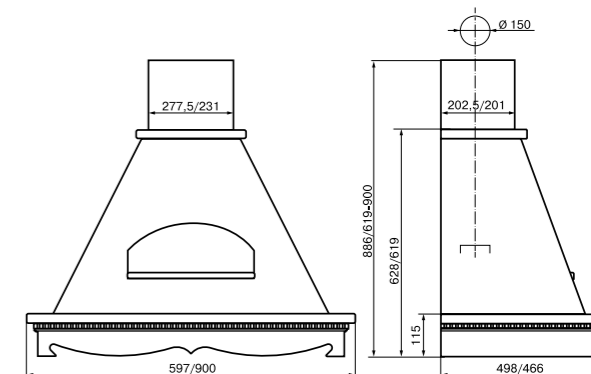
- гибкий воздуховод d 150 мм
- хомут для гибкого воздуховода d 150 мм (в упаковке 2 шт.)
- решетка вентиляционного канала для гибкого воздуховода 170x240 мм
- угольные фильтры Ф-02 (в упаковке 2 шт.)

ВЫТЯЖКИ КЛАССИЧЕСКИЕ

от ELIKOR – мечта тех, кому нравится классический стиль и элементы из дерева на кухне. Классические вытяжки ELIKOR можно подстроить под индивидуальные особенности кухни, благодаря разнообразию моделей, неокрашенным элементам и съемным обрамлениям.



Бежевый /
Дуб неокрашенный



БЕЛЬВЕДЕР

60П-650-ПЗД Бежевый/Дуб неокрашенный Арт.940702
60П-650-ПЗД Бежевый/Дуб выбеленный Арт.940701
90П-650-ПЗД Бежевый/Дуб неокрашенный Арт.942299



ТЕХНИЧЕСКИЕ ХАРАКТЕРИСТИКИ

Ширина	600 / 900 мм
Тип вентилятора	KP27
Мощность	155 Вт
Производительность	650 м³/ч
Количество скоростей	3
Управление	ползунковое, БПК-2М
Освещение	LED 2x3,5 Вт
Уровень шума	36–56 дБА
Отвод воздуха	отвод / рециркуляция

ЦВЕТ



Бежевый /
Дуб выбеленный

АКСЕССУАРЫ

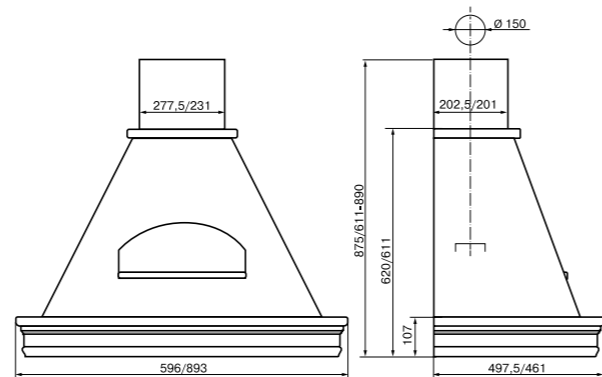
Комплектация:

- алюминиевый фильтр рамочный 1 замком 380x280 мм для «Бельведер 60»
- 2 алюминиевых фильтра рамочных с 1 замком 245x285 мм для «Бельведер 90»

Аксессуары, приобретаемые дополнительно:

- гибкий воздуховод d 150 мм
- хомут для гибкого воздуховода d 150 мм (в упаковке 2 шт.)
- решетка вентиляционного канала для гибкого воздуховода 170x240 мм
- угольные фильтры Ф-02 (в упаковке 2 шт.) *для серого вентилятора KP27
- угольные фильтры 991.0304.035 – 1 к-т (для черного вентилятора без этикетки)

Топлёное молоко /
Дуб неокрашенный



60П-650-ПЗД Топлёное молоко/Дуб неокрашенный Арт.952178
90П-650-ПЗД Топлёное молоко/Дуб неокрашенный Арт.943862
90П-650-ПЗД Топлёное молоко/Бук крем патина золото Арт.154213

БЕЛЬВЕДЕР ВАЛЕНСИЯ



ТЕХНИЧЕСКИЕ ХАРАКТЕРИСТИКИ

Ширина	600 / 900 мм
Тип вентилятора	KP27
Мощность	155 Вт
Производительность	650 м³/ч
Количество скоростей	3
Управление	ползунковое, БПК-2М
Освещение	LED 2x3,5 Вт
Уровень шума	36–56 дБА
Отвод воздуха	отвод / рециркуляция

ЦВЕТ



Топлёное молоко /
Бук крем патина золото

АКСЕССУАРЫ

Комплектация:

- алюминиевый фильтр рамочный с 1 замком 380x280 мм для «Бельведер Валенсия 60»
- 2 алюминиевых фильтра рамочных с 1 замком 245x285 мм для «Бельведер Валенсия 90»

Аксессуары, приобретаемые дополнительно:

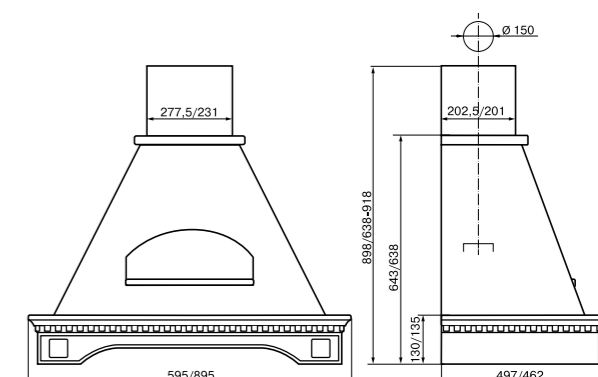
- гибкий воздуховод d 150 мм
- хомут для гибкого воздуховода d 150 мм (в упаковке 2 шт.)
- решетка вентиляционного канала для гибкого воздуховода 170x240 мм
- угольные фильтры Ф-02 (в упаковке 2 шт.) *для серого вентилятора KP27
- угольные фильтры 991.0304.035 – 1 к-т (для черного вентилятора без этикетки)

ОБРАМЛЕНИЕ



Дуб неокрашенный Бук крем патина золото

Бежевый /
Дуб неокрашенный



60П-650-ПЗД Бежевый/Дуб неокрашенный Арт.943805
60П-650-ПЗД Бежевый/Бук орех Арт.942441
90П-650-ПЗД Бежевый/Дуб неокрашенный Арт.943509

БЕЛЬВЕДЕР ФЛОРЕАЛЕ



ТЕХНИЧЕСКИЕ ХАРАКТЕРИСТИКИ

Ширина	600 / 900 мм
Тип вентилятора	KP27
Мощность	155 Вт
Производительность	650 м³/ч
Количество скоростей	3
Управление	ползунковое, БПК-2М
Освещение	LED 2x3,5 Вт
Уровень шума	36–56 дБА
Отвод воздуха	отвод / рециркуляция

ЦВЕТ



Бежевый /
Бук орех

АКСЕССУАРЫ

Комплектация:

- алюминиевый фильтр рамочный с 1 замком 380x280 мм для «Бельведер Флореале 60»
- 2 алюминиевых рамочных фильтра с 1 замком 245x285 мм для «Бельведер Флореале 90»

Аксессуары, приобретаемые дополнительно:

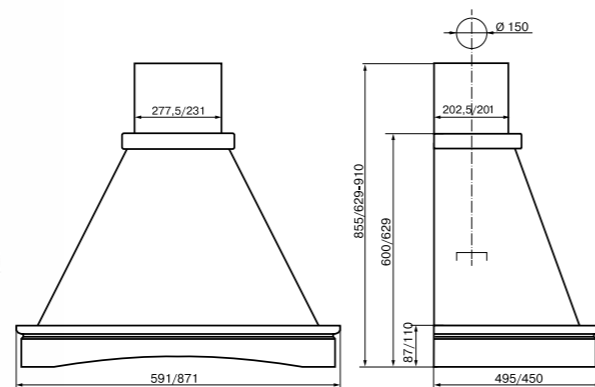
- гибкий воздуховод d 150 мм
- хомут для гибкого воздуховода d 150 мм (в упаковке 2 шт.)
- решетка вентиляционного канала для гибкого воздуховода 170x240 мм
- угольные фильтры Ф-02 (в упаковке 2 шт.) *для серого вентилятора KP27
- угольные фильтры 991.0304.035 – 1 к-т (для черного вентилятора без этикетки)

ОБРАМЛЕНИЕ



Дуб неокрашенный Бук орех

Бежевый /
Дуб неокрашенный



90П-650-ПЗД Бежевый/Дуб неокрашенный Арт.941240
60П-650-ПЗЛ Без обрамления Бежевый Арт.190337
60П-650-ПЗЛ Без обрамления Белый Арт.190338

Комплекты обрамлений
КО 60 -100 Дуб Арт.190382
КО 60 -100 Дуб неокрашенный Арт.186743
КО 60 -100 Дуб коричневый Арт.190381

АКСЕССУАРЫ

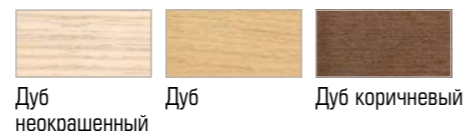
Комплектация:

- алюминиевый фильтр рамочный с 1 замком 380x280 мм для «Вилла 60»
- 2 алюминиевых фильтра рамочных с 1 замком 245x285 мм для «Вилла 90»

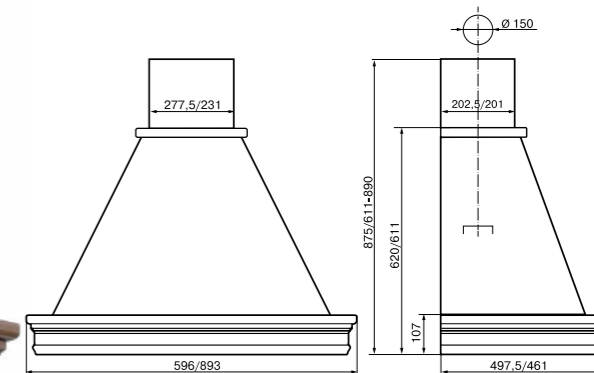
Аксессуары, приобретаемые дополнительно:

- гибкий воздуховод d 150 мм
- хомут для гибкого воздуховода d 150 мм (в упаковке 2 шт.)
- решетка вентиляционного канала для гибкого воздуховода 170x240 мм
- угольные фильтры Ф-02 (в упаковке 2 шт.) *для серого вентилятора КР27
- угольные фильтры 991.0304.035 – 1 к-т (для черного вентилятора без этикетки)

ОБРАМЛЕНИЕ



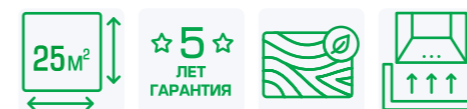
Топлёное молоко /
Бук светло-коричневый



60П-650-ПЗЛ Вилла Без обрамления Бежевый Арт.190337
60П-650-ПЗЛ Вилла Без обрамления Белый Арт.190338
90П-650-ПЗД Топлёное молоко/Дуб белый патина золото Арт.957631
90П-650-ПЗД Топлёное молоко/Бук орех Арт.945993
90П-650-ПЗД Топлёное молоко/Дуб неокрашенный Арт.943928

Комплект обрамлений Вилла Валенсия
КО 60 -101 Дуб неокрашенный Арт.190388
КО 60 -101 Бук крем патина золото Арт.190383
КО 60 -101 Бук орех Арт.190384
КО 60 -101 Бук светло-коричневый Арт.190386
КО 60 -101 Дуб белый патина золото Арт.190385
КО 60 -101 Дуб белый патина золото Арт.190387

**ВИЛЛА
ВАЛЕНСИЯ**



ТЕХНИЧЕСКИЕ ХАРАКТЕРИСТИКИ

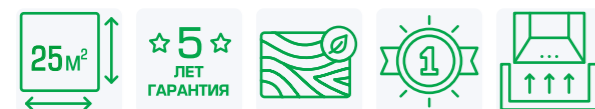
Ширина	600 / 900 мм
Тип вентилятора	КР27
Мощность	225 Вт
Производительность	650 м³/ч
Количество скоростей	3
Управление	ползунковое, БПК-2М
Освещение	LED 2x3,5 Вт
Уровень шума	34–56 дБА
Отвод воздуха	отвод / рециркуляция

ЦВЕТ



Бежевый /
Бук светло-коричневый

ВИЛЛА



ТЕХНИЧЕСКИЕ ХАРАКТЕРИСТИКИ

Ширина	600 / 900 мм
Тип вентилятора	КР27
Мощность	155 / 225 Вт
Производительность	650 м³/ч
Количество скоростей	3
Управление	ползунковое, БПК-2М
Освещение	2x40 Вт / LED 2x3,5 Вт
Уровень шума	34–56 дБА
Отвод воздуха	отвод / рециркуляция

ЦВЕТ



Белый /
Дуб неокрашенный*

АКСЕССУАРЫ

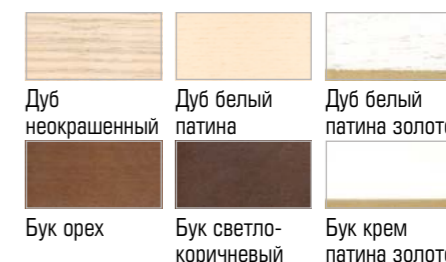
Комплектация:

- алюминиевый фильтр рамочный с 1 замком 380x280 мм для «Вилла 60»
- 2 алюминиевых фильтра рамочных с 1 замком 245x285 мм для «Вилла 90»

Аксессуары, приобретаемые дополнительно:

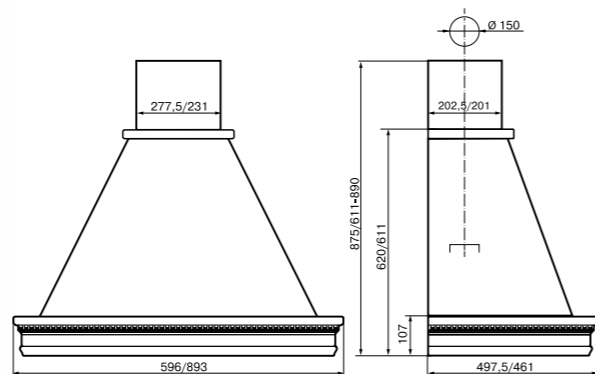
- гибкий воздуховод d 150 мм
- хомут для гибкого воздуховода d 150 мм (в упаковке 2 шт.)
- решетка вентиляционного канала для гибкого воздуховода 170x240 мм
- угольные фильтры Ф-02 (в упаковке 2 шт.) *для серого вентилятора КР27
- угольные фильтры 991.0304.035 – 1 к-т (для черного вентилятора без этикетки)

ОБРАМЛЕНИЕ





Бежевый /
Дуб неокрашенный



60П-650-ПЗЛ Вилла Без обрамления Бежевый Арт.190337
60П-650-ПЗЛ Вилла Без обрамления Белый Арт.190338

Комплекты обрамлений Вилла Луизиана
КО 60 -102 Бук крем патина золото Арт. 90389
КО 60 -102 Бук орех Арт. 190390
КО 60 -102 Бук светло-коричневый Арт. 190391
КО 60 -102 Дуб белый патина Арт. 190392
КО 60 -102 Дуб белый патина золото Арт.190393
КО 60 -102 Дуб неокрашенный Арт.190395

ВИЛЛА ЛУИЗИАНА



ТЕХНИЧЕСКИЕ ХАРАКТЕРИСТИКИ

Ширина	600 / 900 мм
Тип вентилятора	KP27
Мощность	155 Вт
Производительность	650 м³/ч
Количество скоростей	3
Управление	ползунковое, БПК-2М
Освещение	LED 2x3,5 Вт
Уровень шума	36–56 дБА
Отвод воздуха	отвод / рециркуляция

ЦВЕТ



Бежевый / Бук крем
патина золото

Бежевый /
Дуб белый патина

АКСЕССУАРЫ

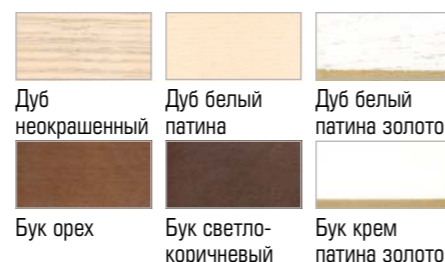
Комплектация:

- алюминиевый фильтр рамочный с 1 замком 380x280 мм для «Вилла 60»
- 2 алюминиевых фильтра рамочных с 1 замком 245x285 мм для «Вилла 90»

Аксессуары, приобретаемые дополнительно:

- гибкий воздуховод d 150 мм
- хомут для гибкого воздуховода d 150 мм (в упаковке 2 шт.)
- решетка вентиляционного канала для гибкого воздуховода 170x240 мм
- угольные фильтры Ф-02 (в упаковке 2 шт.) *для серого вентилятора KP27
- угольные фильтры 991.0304.035 – 1 к-т (для черного вентилятора без этикетки)

ОБРАМЛЕНИЕ



Дуб
неокрашенный

Дуб белый
патина

Дуб белый
патина золото

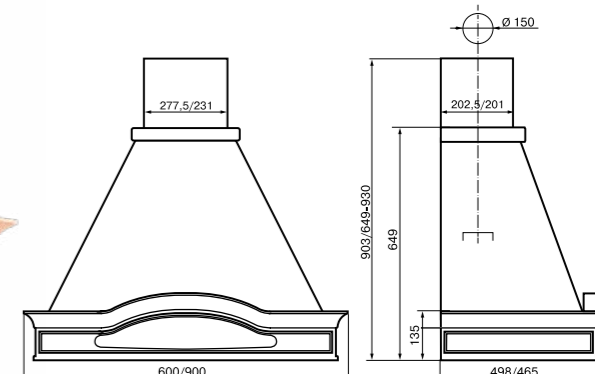
Бук орех

Бук светло-
коричневый

Бук крем
патина золото



Бежевый /
Дуб неокрашенный



60П-650-ПЗЛ Вилла Без обрамления Бежевый Арт.190337
60П-650-ПЗЛ Вилла Без обрамления Белый Арт.190338
90П-650-ПЗД Бежевый/Дуб неокрашенный Арт.942290

Комплект обрамлений Вилла Фрукты
КО 60 -103 Дуб белый патина Арт.190398
КО 60 -103 Дуб неокрашенный Арт.190399

ВИЛЛА ФРУКТЫ



ТЕХНИЧЕСКИЕ ХАРАКТЕРИСТИКИ

Ширина	600 / 900 мм
Тип вентилятора	KP27
Мощность	155 Вт
Производительность	650 м³/ч
Количество скоростей	3
Управление	ползунковое, БПК-2М
Освещение	LED 2x3,5 Вт
Уровень шума	36–56 дБА
Отвод воздуха	отвод / рециркуляция

АКСЕССУАРЫ

Комплектация:

- алюминиевый фильтр рамочный с 1 замком 380x280 мм для «Вилла Фрукты 60»
- 2 алюминиевых фильтра рамочных с 1 замком 245x285 мм для «Вилла Фрукты 90»

Аксессуары, приобретаемые дополнительно:

- гибкий воздуховод d 150 мм
- хомут для гибкого воздуховода d 150 мм (в упаковке 2 шт.)
- решетка вентиляционного канала для гибкого воздуховода 170x240 мм
- угольные фильтры Ф-02 (в упаковке 2 шт.) *для серого вентилятора KP27
- угольные фильтры 991.0304.035 – 1 к-т (для черного вентилятора без этикетки)

ОБРАМЛЕНИЕ

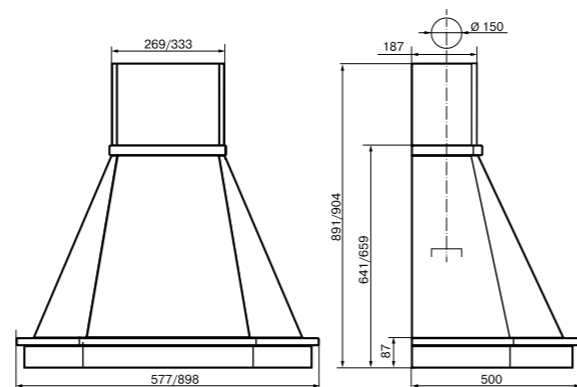


Дуб
неокрашенный

Дуб белый
патина



Бежевый / Бук орех



90П-650-ПЗЛ Бежевый/Дуб коричневый Арт.841104
90П-650-ПЗЛ Бежевый/Дуб неокрашенный Арт.840772
60П-650-ПЗЛ Без обрамления Бежевый Арт.190339
60П-650-ПЗЛ Без обрамления Белый Арт.190340

Комплекты обрамлений

- КО 60 -200 Бук крем патина золото Арт.190400
- КО 60 -200 Бук орех Арт.190402
- КО 60 -200 Бук светло-коричневый Арт.190403
- КО 60 -200 Дуб Арт.190404
- КО 60 -200 Дуб белый патина Арт.190406
- КО 60 -200 Дуб белый патина золото Арт.190407
- КО 60 -200 Дуб выбеленный Арт.190408
- КО 60 -200 Дуб коричневый Арт.190409
- КО 60 -200 Дуб неокрашенный Арт.190411

АКСЕССУАРЫ

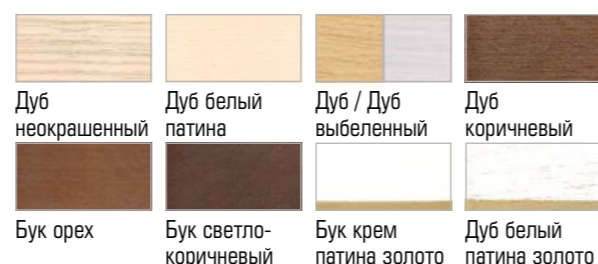
Комплектация:

- алюминиевый фильтр рамочный с 1 замком 380x280 мм для «Камин Грань 60»
- 2 алюминиевых фильтра рамочных с 1 замком 245x285 мм для «Камин Грань 90»

Аксессуары, приобретаемые дополнительно:

- гибкий воздуховод d 150 мм
- хомут для гибкого воздуховода d 150 мм (в упаковке 2 шт.)
- решетка вентиляционного канала для гибкого воздуховода 170x240 мм
- угольные фильтры Ф-02 (в упаковке 2 шт.) *для серого вентилятора КР27
- угольные фильтры 991.0304.035 – 1 к-т (для черного вентилятора без этикетки)

ОБРАМЛЕНИЕ



* для моделей Камин Грань 90П-650-ПЗД

КАМИН ГРАНЬ



ТЕХНИЧЕСКИЕ ХАРАКТЕРИСТИКИ

Ширина	600 / 900 мм
Тип вентилятора	КР27 / D38*
Мощность	225 Вт
Производительность	650 м³/ч
Количество скоростей	3
Управление	ползунковое, БПК-2М
Освещение	2x40 Вт
Уровень шума	36–56 дБА
Отвод воздуха	отвод / рециркуляция

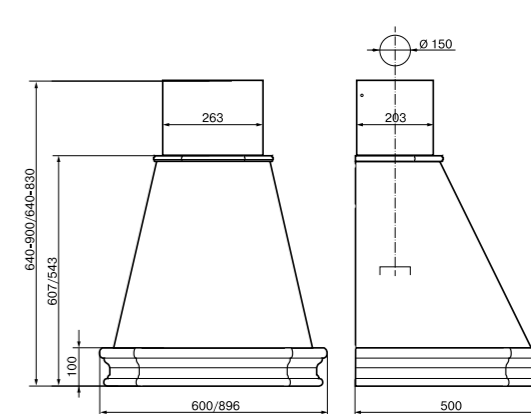
ЦВЕТ



Белый / Бук орех

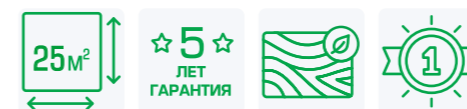


Бежевый / Бук светло-коричневый



60П-650-ПЗЛ Бежевый/Бук светло-коричневый съёмное Арт.203923
60П-650-ПЗЛ Бежевый/Дуб съёмное Арт.203926
60П-650-ПЗЛ Бежевый/Дуб белый+патина съёмное Арт.203927
60П-650-ПЗЛ Бежевый/Дуб коричневый съёмное Арт.203928
60П-650-ПЗЛ Бежевый/Дуб неокрашенный съёмное Арт.976591
60П-650-ПЗЛ Бежевый/Дуб венге съёмное Арт.203915
60П-650-ПЗЛ Бежевый/Бук орех съёмное Арт.203921
90П-650-ПЗД Бежевый/Дуб неокрашенный Арт.941534

ПЕРГОЛА



ТЕХНИЧЕСКИЕ ХАРАКТЕРИСТИКИ

Ширина	600 / 900 мм
Тип вентилятора	КР27 / RXS20DT4-M
Мощность	225 / 155 Вт
Производительность	650 м³/ч
Количество скоростей	3, таймер
Управление	ползунковое БПК-2М
Освещение	2x40 Вт / LED 2x3,5 Вт
Уровень шума	34–56 дБА
Отвод воздуха	отвод / рециркуляция

ЦВЕТ



Бежевый / Дуб

АКСЕССУАРЫ

Комплектация:

- алюминиевый фильтр рамочный с 2 замками 420x230 мм для «Пергола 60»
- алюминиевый фильтр рамочный с 2 замками 420x280 мм для «Пергола 90»

Аксессуары, приобретаемые дополнительно:

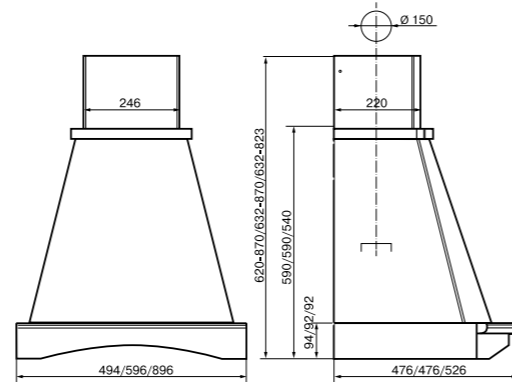
- гибкий воздуховод d 150 мм
- хомут для гибкого воздуховода d 150 мм (в упаковке 2 шт.)
- решетка вентиляционного канала для гибкого воздуховода 170x240 мм
- угольные фильтры Ф-02 (в упаковке 2 шт.) *для серого вентилятора КР27
- угольные фильтры 991.0304.035 – 1 к-т (для черного вентилятора без этикетки)

ОБРАМЛЕНИЕ





Бежевый /
Дуб коричневый



- 50П-650-ПЗЛ Бежевый/Дуб неокрашенный Арт.840506
- 60П-650-ПЗЛ Бежевый/Бук орех Арт.841278
- 60П-650-ПЗЛ Бежевый/Бук светло-коричневый Арт.840470
- 60П-650-ПЗЛ Бежевый/Дуб белый патина золото Арт.841602
- 60П-650-ПЗЛ Бежевый/Дуб коричневый Арт.840620
- 60П-650-ПЗЛ Бежевый/Дуб неокрашенный съемное Арт.843334
- 60П-650-ПЗЛ Бежевый/Дуб Арт.840472
- 60П-650-ПЗЛ Бежевый/Дуб белый патина Арт.840794
- 60П-650-ПЗЛ Бежевый/Дуб выбеленный Арт.840976
- 60П-650-ПЗЛ Бежевый/Бук крем патина золото Арт.841636
- 60П-1000-ПЗД Бежевый/Бук орех Арт.940942
- 60П-1000-ПЗД Бежевый/Дуб неокрашенный Арт.940945
- 90П-650-ПЗД Бежевый/Бук светло-коричневый Арт.943883
- 90П-650-ПЗД Бежевый/Дуб коричневый Арт.941554
- 90П-650-ПЗД Бежевый/Дуб неокрашенный Арт.941556
- 90П-1000-ПЗД Бежевый/Дуб неокрашенный Арт.943816

РОТОНДА



ТЕХНИЧЕСКИЕ ХАРАКТЕРИСТИКИ

Ширина	500 / 600 / 900 мм
Тип вентилятора	KP27 / RXS35DT3
Мощность	155 Вт / 225 Вт / 280 Вт
Производительность	650 / 1000 м³/ч
Количество скоростей	3
Управление	ползунковое, БПК-2М / БПК-2М.05
Освещение	2x40 Вт / LED 2x3,5 Вт
Уровень шума	34–56 / 38–59 дБА
Отвод воздуха	отвод / рециркуляция

ЦВЕТ



Бежевый /
Дуб выбеленный

АКСЕССУАРЫ

Комплектация:

- алюминиевый фильтр рамочный с 2 замками 205x375 мм для «Ротонда 50»
- алюминиевый фильтр рамочный с 2 замками 420x230/280 мм для «Ротонда 60 / 90»

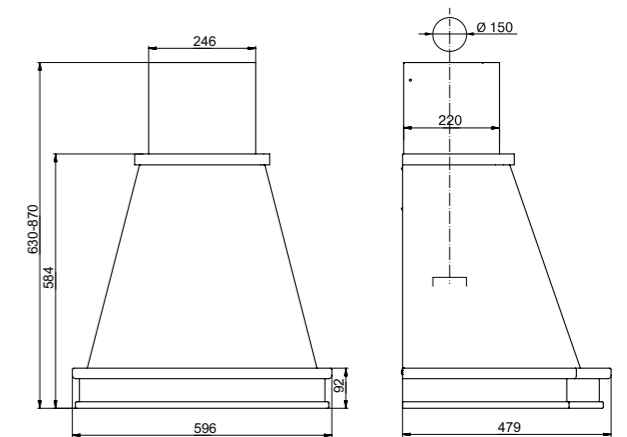
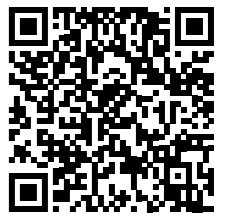
Аксессуары, приобретаемые дополнительно:

- гибкий воздуховод d 150 мм
- хомут для гибкого воздуховода d 150 мм (в упаковке 2 шт.)
- решетка вентиляционного канала для гибкого воздуховода 170x240 мм
- угольные фильтры Ф-02 (в упаковке 2 шт.) *для серого вентилятора KP27
- угольные фильтры 991.0304.035 – 1 к-т (для черного вентилятора без этикетки)

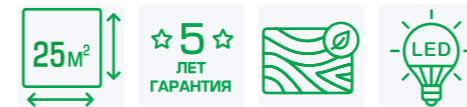
ОБРАМЛЕНИЕ



Белый SM /
Дуб неокрашенный



АС6634W1



ТЕХНИЧЕСКИЕ ХАРАКТЕРИСТИКИ

Ширина	600 мм
Тип вентилятора	KP27
Мощность	155 Вт
Производительность	650 м³/ч
Количество скоростей	3
Управление	кнопочное, БПК-4М
Освещение	LED 2x3,5 Вт
Уровень шума	36–56 дБА
Отвод воздуха	отвод / рециркуляция

АС6634W1 Белый SM/Дуб неокрашенный Арт.933982

АКСЕССУАРЫ

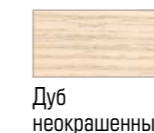
Комплектация:

- алюминиевый фильтр рамочный с 2 замками 420x230 мм

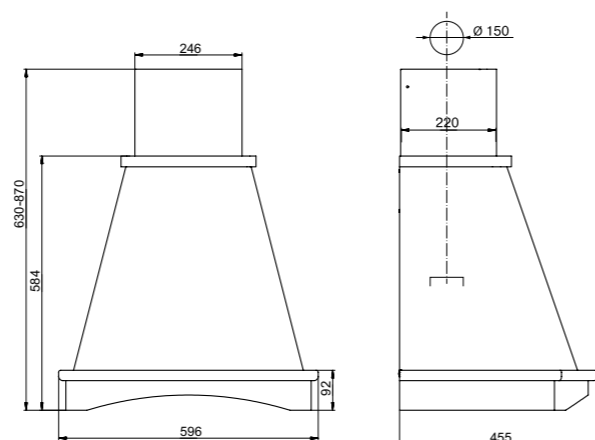
Аксессуары, приобретаемые дополнительно:

- гибкий воздуховод d 150 мм
- хомут для гибкого воздуховода d 150 мм (в упаковке 2 шт.)
- решетка вентиляционного канала для гибкого воздуховода 170x240 мм
- угольные фильтры Ф-02 (в упаковке 2 шт.) *для серого вентилятора KP27
- угольные фильтры 991.0304.035 – 1 к-т (для черного вентилятора без этикетки)

ОБРАМЛЕНИЕ



Белый SM /
Дуб неокрашенный



FL6634W1 Белый SM/Дуб неокрашенный Арт.933981

FL6634W1



ТЕХНИЧЕСКИЕ ХАРАКТЕРИСТИКИ

Ширина	600 мм
Тип вентилятора	KP27
Мощность	155 Вт
Производительность	650 м³/ч
Количество скоростей	3
Управление	кнопочное, БПК-4М
Освещение	LED 2x3,5 Вт
Уровень шума	36–56 дБА
Отвод воздуха	отвод / рециркуляция

АКСЕССУАРЫ

Комплектация:

- алюминиевый фильтр рамочный с 2 замками 420x230 мм

Аксессуары, приобретаемые дополнительно:

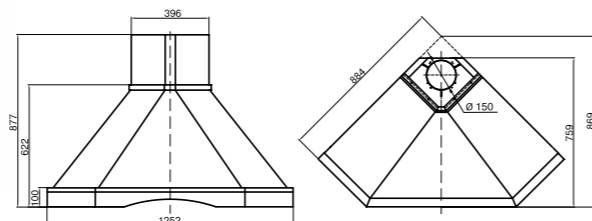
- гибкий воздуховод d 150 мм
- хомут для гибкого воздуховода d 150 мм (в упаковке 2 шт.)
- решетка вентиляционного канала для гибкого воздуховода 170x240 мм
- угольные фильтры Ф-02 (в упаковке 2 шт.) *для серого вентилятора KP27
- угольные фильтры 991.0304.035 – 1 к-т (для черного вентилятора без этикетки)

ОБРАМЛЕНИЕ



Дуб
неокрашенный

ВЫТЯЖКИ
УГЛОВЫЕ

Бежевый /
Дуб неокрашенный

ФОРЕСТ



90П-650-ПЗД Бежевый/Дуб неокрашенный Арт.943919
90П-650-ПЗД Бежевый/Дуб коричневый Арт.943918

ТЕХНИЧЕСКИЕ ХАРАКТЕРИСТИКИ

Ширина	900 мм
Тип вентилятора	КР27
Мощность	155 Вт
Производительность	650 м³/ч
Количество скоростей	3
Управление	ползунковое, БПК-2М
Освещение	LED 2x3,5 Вт
Уровень шума	36–52 дБА
Отвод воздуха	отвод / рециркуляция

ЦВЕТ



Бежевый /
Дуб коричневый

АКСЕССУАРЫ

Комплектация:

- 3 алюминиевых фильтра рамочных с 1 замком 245x285 мм для «Форест 90»

Аксессуары, приобретаемые дополнительно:

- гибкий воздуховод d 150 мм
- решетка вентиляционного канала для гибкого воздуховода 170x240 мм
- угольные фильтры Ф-02 (в упаковке 2 шт.) *для серого вентилятора КР27
- угольные фильтры 991.0304.035 - 1 к-т (для черного вентилятора без этикетки)

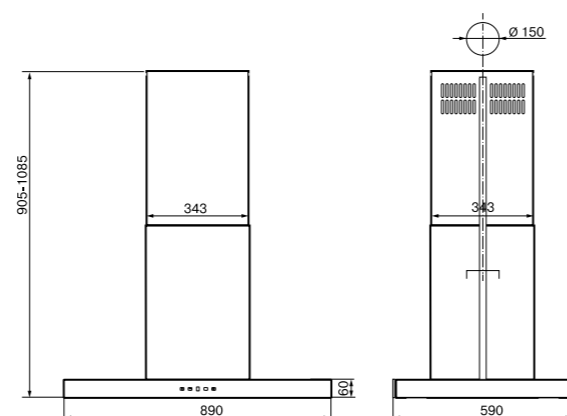
ОБРАМЛЕНИЕ



Дуб неокрашенный Дуб коричневый

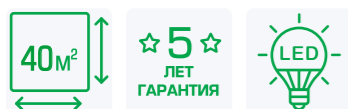


ВЫТЯЖКИ
ОСТРОВНЫЕ

Нержавеющая сталь /
Чёрное стекло

90H-1000-E4Д Нержавеющая сталь/Чёрное стекло Арт.936040

АГАТ ISLAND



ТЕХНИЧЕСКИЕ ХАРАКТЕРИСТИКИ

Ширина	900 мм
Тип вентилятора	RXS35DT4-M
Мощность	287 Вт
Производительность	1000 м³/ч
Количество скоростей	4, Agate, таймер
Управление	сенсорное, Agate
Освещение	LED 4x3,5 Вт
Уровень шума	38–59 дБА
Отвод воздуха	отвод / рециркуляция

АКСЕССУАРЫ

Комплектация:

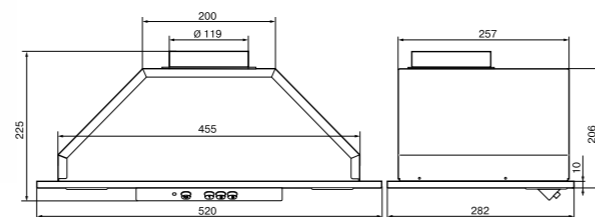
- 3 алюминиевых фильтра с 1 замком 245x315 мм для «Agat Island 90»

Аксессуары, приобретаемые дополнительно:

- гибкий воздуховод d 150 мм
- хомут для гибкого воздуховода d 150 мм (в упаковке 2 шт.)
- решетка вентиляционного канала для гибкого воздуховода 170x240 мм
- угольные фильтры Ф-02 (в упаковке 2 шт.)

ВЫТЯЖКИ ВСТРАИВАЕМЫЕ

подойдут тем, кто ценит простоту и функциональность. Большинство моделей практически не заметны глазу при установке, что позволяет вписать такие вытяжки в любую кухню.

Нержавеющая
сталь

52Н-400-КЗД Нержавеющая сталь Арт.943917

ВРЕЗНОЙ БЛОК КНОПОЧНЫЙ



ТЕХНИЧЕСКИЕ ХАРАКТЕРИСТИКИ

Ширина	458* мм
Тип вентилятора	Турбина
Мощность	130 / 190 / 280 Вт
Производительность	400 м³/ч
Количество скоростей	3
Управление	кнопочное
Освещение	LED 2x3,5 Вт
Уровень шума	34–55 дБА
Отвод воздуха	отвод / рециркуляция

АКСЕССУАРЫ

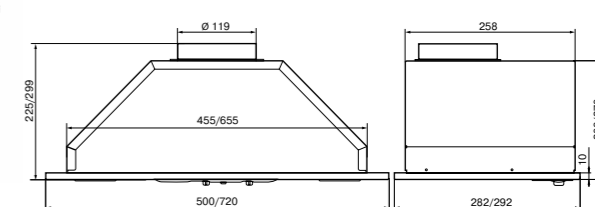
Комплектация:

- алюминиевый фильтр рамочный 450x170 мм для «Врезной блок 52»

Аксессуары, приобретаемые дополнительно:

- гибкий воздуховод d 120 мм
- хомут для гибкого воздуховода d 120 мм (в упаковке 2 шт.)
- решетка вентиляционного канала для гибкого воздуховода 170x240 мм
- угольные фильтры Ф-05 (в упаковке 2 шт.)

* размер для встраивания в шкаф 600 мм

Нержавеющая
сталь52Н-400-ПЗД Нержавеющая сталь Арт.940881
52П-400-ПЗД Белый Арт.170028
52П-400-ПЗД Чёрный Арт.170026
72П-700-ПЗД Белый Арт.949679
72П-1000-ПЗД Белый Арт.943501

ВРЕЗНОЙ БЛОК ПОЛЗУНКОВЫЙ



ТЕХНИЧЕСКИЕ ХАРАКТЕРИСТИКИ

Ширина	458 / 658* мм
Тип вентилятора	Турбина
Мощность	130 / 190 / 280 Вт
Производительность	400 / 700 / 1000 м³/ч
Количество скоростей	3
Управление	ползунковое
Освещение	LED 2x3,5 Вт
Уровень шума	34–55 дБА
Отвод воздуха	отвод / рециркуляция

ЦВЕТ



Чёрный

Белый

АКСЕССУАРЫ

Комплектация:

- алюминиевый фильтр рамочный 450x170 мм для «Врезной блок 52»
- 2 алюминиевых фильтра рамочных 325x170 мм для «Врезной блок 72»

Аксессуары, приобретаемые дополнительно:

- гибкий воздуховод d 120 мм
- хомут для гибкого воздуховода d 120 мм (в упаковке 2 шт.)
- решетка вентиляционного канала для гибкого воздуховода 170x240 мм
- угольные фильтры Ф-05 (в упаковке 2 шт.)

* размер для встраивания в шкаф 600 / 900 мм

Нержавеющая
сталь

ВРЕЗНОЙ БЛОК ЭЛЕКТРОННЫЙ



ТЕХНИЧЕСКИЕ ХАРАКТЕРИСТИКИ

Ширина	458 / 658* мм
Тип вентилятора	Турбина
Мощность	155 / 190 / 280 Вт
Производительность	650 / 1000 м³/ч
Количество скоростей	3, таймер
Управление	электронное, ККВ3 / ККВ4
Освещение	LED 2x3,5 Вт
Уровень шума	36–55 дБА
Отвод воздуха	отвод / рециркуляция

ЦВЕТ



Чёрный

Белый

Крем

52Н-650-33Д Нержавеющая сталь Арт.940888
 52П-650-33Д Белый Арт.170032
 52П-650-33Д Чёрный Арт.170033
 52Н-1000-34Д Нержавеющая сталь Арт.940874
 52П-1000-34Д Крем Арт.947426
 72Н-1000-34Д Нержавеющая сталь Арт.940891

АКСЕССУАРЫ

Комплектация:

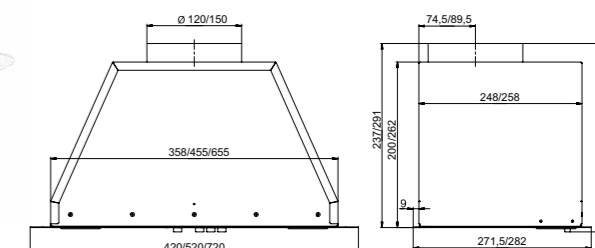
- алюминиевый фильтр рамочный 450x170 мм для «Врезной блок 52»
- 2 алюминиевых фильтра рамочных 325x170 мм для «Врезной блок 72»

Аксессуары, приобретаемые дополнительно:

- гибкий воздуховод d 120 мм
- хомут для гибкого воздуховода d 120 мм (в упаковке 2 шт.)
- решетка вентиляционного канала для гибкого воздуховода 170x240 мм
- угольные фильтры Ф-05 (в упаковке 2 шт.)

* размер для встраивания в шкаф 600 / 900 мм

Белый



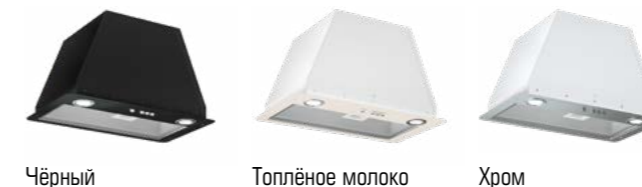
ВРЕЗНОЙ БЛОК FLAT



ТЕХНИЧЕСКИЕ ХАРАКТЕРИСТИКИ

Ширина	358 / 458 / 668* мм
Тип вентилятора	КР27 / D38**
Мощность	155 Вт
Производительность	430 / 650 м³/ч
Количество скоростей	3
Управление	кнопочное, БПК-4М
Освещение	LED 2x3,5 Вт
Уровень шума	34–56 / 36-56 дБА
Отвод воздуха	отвод / рециркуляция

ЦВЕТ



Чёрный

Топлёное молоко

Хром

42П-430-К3Д Хром Арт.144876
 52П-650-К3Д Белый Арт.939386
 52П-650-К3Д Чёрный Арт.954638
 52П-650-К3Д Топлёное молоко Арт.154175
 72П-650-К3Д Белый Арт.978770

АКСЕССУАРЫ

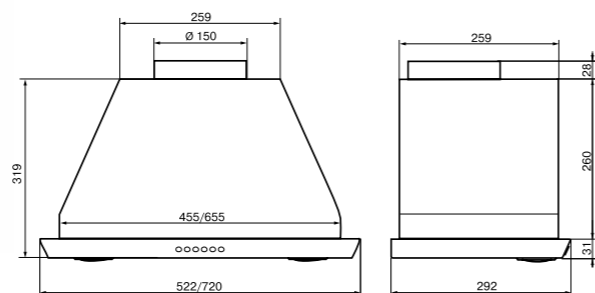
Комплектация:

- алюминиевый фильтр рамочный 353x159 мм для «Врезной блок FLAT 42»
- алюминиевый фильтр рамочный 450x170 мм для «Врезной блок FLAT 52»

Аксессуары, приобретаемые дополнительно:

- гибкий воздуховод d 120 / 150 мм
- хомут для гибкого воздуховода d 120 / 150 мм (в упаковке 2 шт.)
- решетка вентиляционного канала для гибкого воздуховода 170x240 мм
- угольные фильтры Ф-00 (в упаковке 2 шт.) для «Врезной блок FLAT 42»
- угольные фильтры Ф-02 (в упаковке 2 шт.) для «Врезной блок FLAT 52/72»
- угольный фильтр D157 991.0304.035 для моделей с вентилятором D38

* размер для встраивания в шкаф 600 / 600 / 900 мм
** для моделей Flat 72П-650-К3Д

Нержавеющая
сталь52Н-700-34Д Нержавеющая сталь Арт.940894
72Н-700-34Д Нержавеющая сталь Арт.940920

ВРЕЗНОЙ БЛОК S4



ТЕХНИЧЕСКИЕ ХАРАКТЕРИСТИКИ

Ширина	458 / 658* мм
Тип вентилятора	RXS20DT4-M / RXS35DT4-M
Мощность	280 Вт
Производительность	700 м³/ч
Количество скоростей	3, таймер
Управление	электронное, ККВЗ
Освещение	LED 2x3,5 Вт
Уровень шума	34–56 дБА
Отвод воздуха	отвод / рециркуляция

АКСЕССУАРЫ

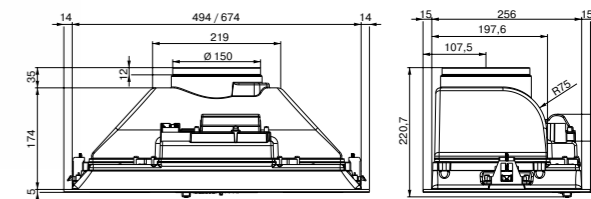
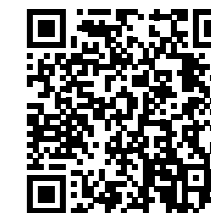
Комплектация:

- алюминиевый фильтр рамочный 450x170 мм для «Врезной блок 52»
- 2 алюминиевых фильтра рамочных 325x170 мм для «Врезной блок 72»

Аксессуары, приобретаемые дополнительно:

- гибкий воздуховод d 150 мм
- хомут для гибкого воздуховода d 150 мм (в упаковке 2 шт.)
- решетка вентиляционного канала для гибкого воздуховода 170x240 мм
- угольные фильтры Ф-02 (в упаковке 2 шт.)

* размер для встраивания в шкаф 600 / 900 мм

Нержавеющая
сталь52Н-450-ПЗД Нержавеющая сталь Арт.162276
70Н-450-ПЗД Нержавеющая сталь Арт.162277

CASPER



ТЕХНИЧЕСКИЕ ХАРАКТЕРИСТИКИ

Ширина	520 / 700 мм
Тип вентилятора	Smart 300
Мощность	127 Вт
Производительность	450 м³/ч
Количество скоростей	3
Управление	ползунковое
Освещение	LED 2x1 Вт
Уровень шума	55 дБА
Отвод воздуха	отвод / рециркуляция

АКСЕССУАРЫ

Комплектация:

- алюминиевый фильтр рамочный с 1 замком 325x189,5 мм для «Casper 52»
- алюминиевый фильтр рамочный с 1 замком 471x189,5 мм для «Casper 70»

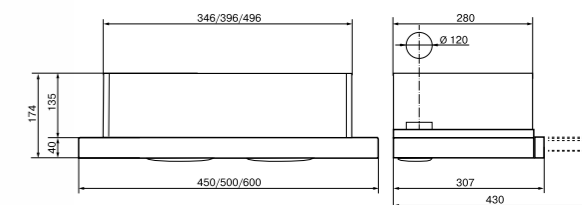
Аксессуары, приобретаемые дополнительно:

- гибкий воздуховод d 150 мм
- хомут для гибкого воздуховода d 150 мм (в упаковке 2 шт.)
- решетка вентиляционного канала для гибкого воздуховода 170x240 мм
- направленная решетка
- угольные фильтры 54 NEUTRAL FILM 991.0616.965

ВЫТЯЖКИ ТЕЛЕСКОПИЧЕСКИЕ

подойдут тем, кто ценит простоту и функциональность. Большинство моделей практически не заметны глазу при установке, что позволяет вписать такие вытяжки в любую кухню.

Нержавеющая сталь /
Нержавеющая сталь



ИНТЕГРА



- 45П-400-В2Л Белый/Нержавеющая сталь Арт.841582
- 45П-400-В2Л Крем/Крем Арт.841076
- 45П-400-В2Л Чёрный/Чёрный Арт.841154
- 50Н-400-В2Л Нержавеющая сталь/Нержавеющая сталь Арт.840492
- 50П-400-В2Л Белый/Нержавеющая сталь Арт.841328
- 50П-400-В2Л Белый/Белый Арт.840674
- 50П-400-В2Л Крем/Крем Арт.841238
- 50П-400-В2Л Топлёное молоко/Топлёное молоко Арт.155702
- 50П-400-В2Л Чёрный/Чёрный Арт.840538
- 50П-400-В2Л Чёрный/Нержавеющая сталь Арт.841182
- 60Н-400-В2Л Нержавеющая сталь/Нержавеющая сталь Арт.841342
- 60П-400-В2Л Белый/Нержавеющая сталь Арт.840490
- 60П-400-В2Л Белый/Белый Арт.840854
- 60П-400-В2Л Крем/Крем Арт.841216
- 60П-400-В2Л Топлёное молоко/Топлёное молоко Арт.155703
- 60П-400-В2Л Чёрный/Чёрный Арт.841332
- 60П-400-В2Л Чёрный/Нержавеющая сталь Арт.841612

ТЕХНИЧЕСКИЕ ХАРАКТЕРИСТИКИ

Ширина	450 / 500 / 600 мм
Тип вентилятора	турбина
Мощность	210 Вт
Производительность	400 м³/ч
Количество скоростей	2
Управление	клавишное
Освещение	2x40 Вт
Уровень шума	34–55 дБА
Отвод воздуха	отвод / рециркуляция

АКСЕССУАРЫ

Комплектация:

- переходник для гибкого воздуховода
- алюминиевый фильтр рамочный с 2 замками 205x325 мм и 130x325 мм для «Интегры 45»
- алюминиевый фильтр рамочный с 2 замками 205x375 мм и 130x375 мм для «Интегры 50»
- алюминиевый фильтр рамочный с 2 замками 205x475 мм и 130x475 мм для «Интегры 60»

Аксессуары, приобретаемые дополнительно:

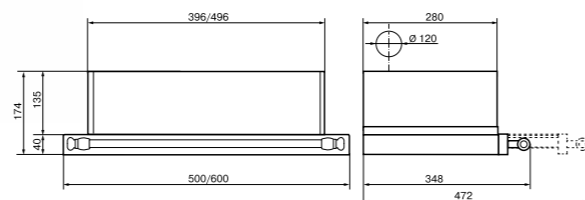
- гибкий воздуховод d 120 мм
- хомут для гибкого воздуховода d 120 мм (в упаковке 2 шт.)
- угольные фильтры Ф-05 (в упаковке 2 шт.)

ЦВЕТ



Белый / Нержавеющая сталь Чёрный / Нержавеющая сталь Белый / Белый Крем / Крем Чёрный / Чёрный Топлёное молоко

Антрацит /
Рейлинг бронза



50П-400-В2Л Антрацит/Рейлинг бронза Арт.841220
60П-400-В2Л Антрацит/Рейлинг бронза Арт.841038
60П-400-В2Л Крем/Рейлинг бронза Арт.841214
60П-400-В2Л Топлёное молоко/Рейлинг бронза Арт.155704

ИНТЕГРА с рейлингом



ТЕХНИЧЕСКИЕ ХАРАКТЕРИСТИКИ

Ширина	500 / 600 мм
Тип вентилятора	турбина
Мощность	210 Вт
Производительность	400 м³/ч
Количество скоростей	2
Управление	клавишное
Освещение	2x40 Вт
Уровень шума	34–55 дБА
Отвод воздуха	отвод / рециркуляция

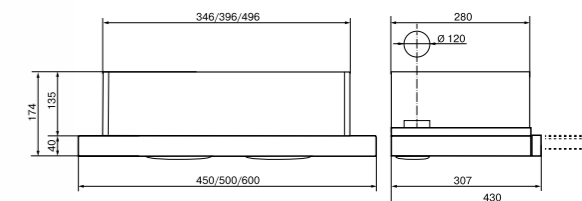
ЦВЕТ



Крем /
Рейлинг бронза

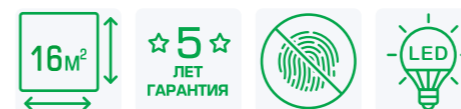
Топлёное молоко /
Рейлинг бронза

Нержавеющая сталь /
Чёрное стекло



45Н-400-В2Д Нержавеющая сталь/Чёрное стекло Арт.943434
45Н-400-В2Д Нержавеющая сталь/Бежевое стекло Арт.943927
45Н-400-В2Д Нержавеющая сталь/Белое стекло Арт.943433
50Н-400-В2Д Нержавеющая сталь/Чёрное стекло Арт.940979
50Н-400-В2Д Нержавеющая сталь/Бежевое стекло Арт.943924
50Н-400-В2Д Нержавеющая сталь/Белое стекло Арт.940978
60Н-400-В2Д Нержавеющая сталь/Чёрное стекло Арт.940982
60Н-400-В2Д Нержавеющая сталь/Чёрное стекло R Арт.947904
60Н-400-В2Д Нержавеющая сталь/Бежевое стекло Арт.940980
60Н-400-В2Д Нержавеющая сталь/Белое стекло Арт.940981

ИНТЕГРА GLASS



ТЕХНИЧЕСКИЕ ХАРАКТЕРИСТИКИ

Ширина	450 / 500 / 600 мм
Тип вентилятора	турбина
Мощность	130 Вт
Производительность	400 м³/ч
Количество скоростей	2
Управление	клавишное
Освещение	LED 2x3,5 Вт
Уровень шума	34–55 дБА
Отвод воздуха	отвод / рециркуляция

ЦВЕТ



Нержавеющая сталь /
Белое стекло

Нержавеющая сталь /
Бежевое стекло

АКСЕССУАРЫ

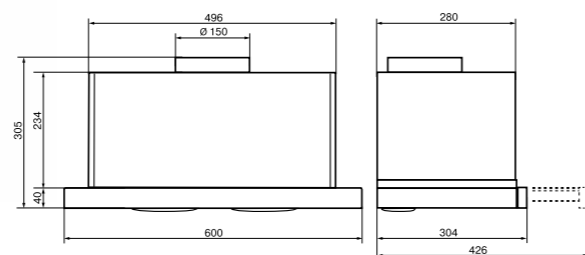
Комплектация:

- переходник для гибкого воздуховода
- алюминиевый фильтр рамочный с 2 замками 205x325 мм и 130x325 мм для «Интегры 45»
- алюминиевый фильтр рамочный с 2 замками 205x375 мм и 130x375 мм для «Интегры 50»
- алюминиевый фильтр рамочный с 2 замками 205x475 мм и 130x475 мм для «Интегры 60»

Аксессуары, приобретаемые дополнительно:

- гибкий воздуховод d 120 мм
- хомут для гибкого воздуховода d 120 мм (в упаковке 2 шт.)
- угольные фильтры Ф-05 (в упаковке 2 шт.)

Нержавеющая
сталь



60Н-700-В2Д Нержавеющая сталь Арт.942268
60П-700-В2Д Белый Арт.947372

ИНТЕГРА S2



ТЕХНИЧЕСКИЕ ХАРАКТЕРИСТИКИ

Ширина	600 мм
Тип вентилятора	RXS20DT4-M
Мощность	190 Вт
Производительность	700 м³/ч
Количество скоростей	2
Управление	клавишное
Освещение	LED 2x3,5 Вт
Уровень шума	34–52 дБА
Отвод воздуха	отвод / рециркуляция

ЦВЕТ



Белый

АКСЕССУАРЫ

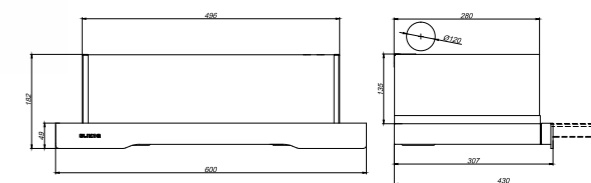
Комплектация:

- переходник для гибкого воздуховода
- алюминиевый фильтр рамочный с 2 замками 205x475 мм и 130x475 мм для «Интегры 60»

Аксессуары, приобретаемые дополнительно:

- гибкий воздуховод d 150 мм
- хомут для гибкого воздуховода d 150 мм (в упаковке 2 шт.)
- угольные фильтры Ф-02 (в упаковке 2 шт.)

Нержавеющая сталь /
Чёрный



IG6514MB Нержавеющая сталь/Чёрный Арт.943504

IG6514MB



ТЕХНИЧЕСКИЕ ХАРАКТЕРИСТИКИ

Ширина	600 мм
Тип вентилятора	турбина
Мощность	130 Вт
Производительность	400 м³/ч
Количество скоростей	2
Управление	клавишное
Освещение	LED 2x3,5 Вт
Уровень шума	34–55 дБА
Отвод воздуха	отвод / рециркуляция

АКСЕССУАРЫ

Комплектация:

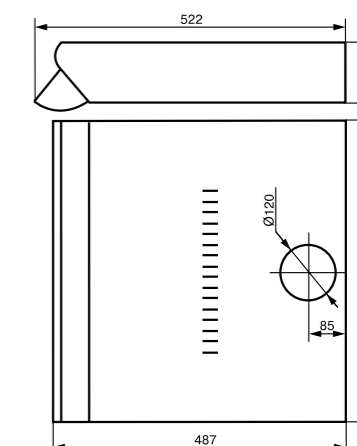
- переходник для гибкого воздуховода
- алюминиевый фильтр рамочный с 2 замками 205x475 мм и 130x475 мм

Аксессуары, приобретаемые дополнительно:

- гибкий воздуховод d 120 мм
- хомут для гибкого воздуховода d 120 мм (в упаковке 2 шт.)
- угольные фильтры Ф-05 (в упаковке 2 шт.)

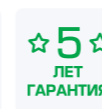
ВЫТЯЖКИ СТАНДАРТНЫЕ

Белый



ПРИЗМА

50П-290-ПЗЛ Белый Арт.841114
60П-290-ПЗЛ Белый Арт.841422



ТЕХНИЧЕСКИЕ ХАРАКТЕРИСТИКИ

Ширина	500 / 600 мм
Тип вентилятора	центробежный вентилятор
Мощность	170 Вт
Производительность	290 м³/ч
Количество скоростей	3
Управление	ползуноковое
Освещение	1x40 Вт
Уровень шума	34–52 дБА
Отвод воздуха	отвод / рециркуляция

АКСЕССУАРЫ

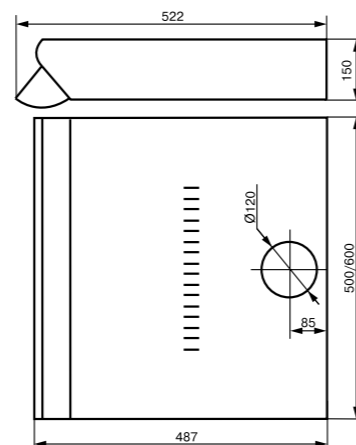
Комплектация:

- переходник для гибкого воздуховода
- акриловый фильтр 500x425 мм
- угольный фильтр Ф-03 (1 шт.)

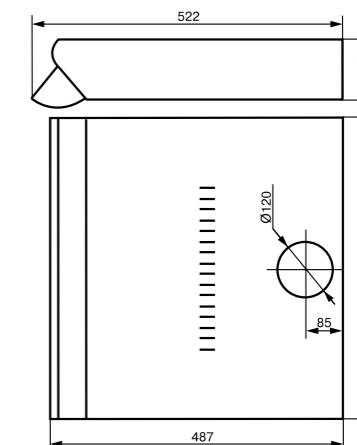
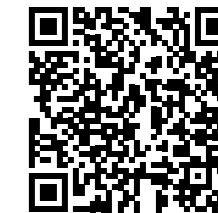
Аксессуары, приобретаемые дополнительно:

- гибкий воздуховод d 120 мм
- хомут для гибкого воздуховода d 120 мм (в упаковке 2 шт.)

Белый



Нержавеющая сталь /
Чёрный



DAVOLINE



50П-290-ПЗЛ Белый Арт.841110
50П-290-ПЗЛ Крем Арт.840692
50П-290-ПЗЛ Коричневый Арт.840786
60П-290-ПЗЛ Белый Арт.841274
60П-290-ПЗЛ Крем Арт.841034
60П-290-ПЗЛ Коричневый Арт.841562
60П-290-ПЗЛ Чёрный Арт.903813
60П-290-ПЗЛ Медь Арт.841506

ТЕХНИЧЕСКИЕ ХАРАКТЕРИСТИКИ

Ширина	500 / 600 мм
Тип вентилятора	центробежный вентилятор
Мощность	170 Вт
Производительность	290 м³/ч
Количество скоростей	3
Управление	ползунковое
Освещение	1x40 Вт
Уровень шума	34–52 дБА
Отвод воздуха	отвод / рециркуляция

ЦВЕТ



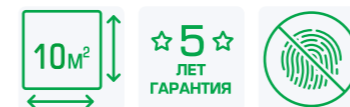
Крем

Коричневый

Медь

Чёрный

EUROPA



50П-290-ПЗЛ Нержавеющая сталь/Белый Арт.841108
50П-290-ПЗЛ Нержавеющая сталь/Чёрный Арт.840476
60П-290-ПЗЛ Нержавеющая сталь/Белый Арт.841272
60П-290-ПЗЛ Нержавеющая сталь/Чёрный Арт.840968

ТЕХНИЧЕСКИЕ ХАРАКТЕРИСТИКИ

Ширина	500 / 600 мм
Тип вентилятора	центробежный вентилятор
Мощность	170 Вт
Производительность	290 м³/ч
Количество скоростей	3
Управление	ползунковое, БПК-2М
Освещение	1x40 Вт
Уровень шума	34–52 дБА
Отвод воздуха	отвод / рециркуляция

ЦВЕТ



Нержавеющая сталь /
Белый

АКСЕССУАРЫ

Комплектация:

- переходник для гибкого воздуховода
- акриловый фильтр 500x425 мм
- угольный фильтр Ф-03 (1 шт.)

Аксессуары, приобретаемые дополнительно:

- гибкий воздуховод d 120 мм
- хомут для гибкого воздуховода d 120 мм (в упаковке 2 шт.)

АКСЕССУАРЫ

Комплектация:

- переходник для гибкого воздуховода
- алюминиевый фильтр 405x420 мм для «Еуропа 50»
- 2 алюминиевых фильтра 250x420 мм для «Еуропа 60»
- угольные фильтры Ф-03 (1 шт.)

Аксессуары, приобретаемые дополнительно:

- гибкий воздуховод d 120 мм
- хомут для гибкого воздуховода d 120 мм (в упаковке 2 шт.)



ФИЛЬТРЫ УГОЛЬНЫЕ

ФИЛЬТР Ф-00 угольный

ТУРБИНА KPS27 430 м³/ч

Вента 50
Вента с рейлингом 60
Дельта 60
Эпсилон 60
Врезной блок FLAT 42

Коралл 50/60
Сапфир 60
Титан 60
BOX 42



ФИЛЬТР Ф-02 угольный

ТУРБИНА KP27 650 м³/ч
RXS20DT3, RXS20DT4-M 700 м³/ч
RXS35DT3, RXS35DT4-M 1000 м³/ч

Агат 60/90
Агат Island 90
Аметист 90
Аметист S4 60/90
Ампир 60/90
Аркада Валенсия 60/90
Барьерера 60/90/120
Бельведер 60/90
Бельведер Валенсия 60/90
Бельведер Флореале 60/90
Вента 60
Вилла 60/90
Вилла Валенсия 90
Вилла Луизиана 90
Вилла Фрукты 90
Врезной блок 72
Врезной блок FLAT 52/72
Врезной блок S4 52/72
Гамма 60
Гранат INOX S4 60/90
Гранат GLASS S4 60/90
Графит 60/80
Даниела 60/90
Жемчуг S4 60
Интегра S2 60
Камин Грань 60/90
Квадра 90
Кварц 60/90
Метеорит 60

Микс 50
Омега 60
Оникс 60/90
Опал 60/90
Пергола 60/90
Рококо 60/90
Ротонда 50/60/90
Рубин 60
Рубин Basis S4 60/90
Рубин Ceramics S4 60/90
Рубин S4 50/60/90
Рубин Stone S4 60
Сигма 60/90
Федерика 60/90
Форест Валенсия 90
Форест 90
AC6634W1 60
VF5634Q0 52
FL6634W1 60
Floreale 60/90
RA6634AB 60
RT6754AB 60
RX6754XB 60
Silver Storm 60
White Storm 60



ФИЛЬТР Ф-02 угольный

ТУРБИНА 550 м³/ч

Выдвижной блок 2М 60
Выдвижной блок с деревянной панелью 2М 60



ФИЛЬТР Ф-03 угольный

ТУРБИНА 290 м³/ч

Призма 50/60
Davoline 50/60
Еурога 50/60



ФИЛЬТР Ф-05 угольный

ТУРБИНА 400 м³/ч

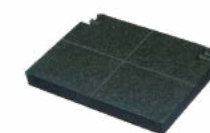
Врезной блок 60 (400)
Интегра 45/50/60
Интегра с дер. панелью 50/60
Интегра GLASS 45/50/60
Интегра с рейлингом 50/60
Оптима 50/60
Slide
IG6514MB 60



ФИЛЬТР Ф-06 угольный

ТУРБИНА Energy 600 750 м³/ч

Evolution 60/90



ФИЛЬТР угольный 54 NEUTRAL FILM 991.0616.965

ТУРБИНА Smart 300 450 м³/ч

Casper 52/70



ФИЛЬТР угольный D157 H16 991.0304.035

ТУРБИНА D38 650, 700 м³/ч

Вента 60П-650-КЗД
Камин Грань 90П-650-ПЗД
Квадра 60П-650-КЗД, 90П-650-КЗД, 90Н-650-КЗД
BOX 52
Flat 72П-650-КЗД

НАБОР ФИЛЬТРОВ N8 KIT 2С.F.D196 H37 112.0037.325

ТУРБИНА Blower G5 650 м³/ч

Антрацит 60



ФИЛЬТР угольный универсальный

570x470 мм




ФИЛЬТР жиропоглощающий для воздухоочистителей

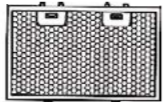
500x425 мм




ФИЛЬТРЫ РАМОЧНЫЕ

	ФИЛЬТР рамочный алюминиевый с 1 замком
198 x 470	1 шт. Метеорит 60
245 x 285	1 шт. Кристалл 50/60 Рококо 60
	2 шт. Бельведер 90 Бельведер Валенсия 90 Бельведер Флореале 90 Вилла 90 Вилла Валенсия 90 Вилла Луизиана 90 Вилла Фрукты 90 Даниела 90 Камин Грань 90 Рококо 90 Floreale 90
	3 шт. Сигма 90 Форест 90 Форест Валенсия 90
	1 шт. Антрацит 60 Жемчуг S4 60 Рубин 60 Рубин Basis S4 60 Рубин S4 50/60 Рубин Stone S4 60 RA6634AB 60 RT6754AB 60 RX6754XB 60
	2 шт. Агат 60 Квадра 60 Опал 60
	3 шт. Агат Island 90
	1 шт. Графит 60/80 Кварц 60 Оникс 60
	3 шт. Агат 90 (в описан 245*315?) Квадра 90 Опал 90 Патио 90
	1 шт. Аметист 50/60 Бельведер 60 Бельведер Валенсия 60 Бельведер Флореале 60 Вилла 60 Вилла Фрукты 60 Вента 50 Даниела 60 Камин Грань 60 Омега 60 Оптима 50 Эпсилон 50/60 Floreale 60
	1 шт. Врезной блок FLAT 42 BOX 42
1 шт. Врезной блок 52 Врезной блок FLAT 52 Врезной блок S4 52 BOX 52	
2 шт. Врезной блок 72	

325 x 189,5	1 шт. Casper 52
471 x 189,5	1 шт. Casper 70
240 x 190	2 шт. Evolution 60
	3 шт. Evolution 90

	ФИЛЬТР рамочный алюминиевый с 2 замками
420 x 280	1 шт. Аметист 90 Аметист S4 60/90 Аркада 60/90 Аркада Валенсия 60/90 Вента 60 Вента с рейлингом 60 Дельта 60 Кварц 90 Микс 50
	1 шт. Оникс 90 Оптима 60 Пергола 90 Ротонда 90 Ротонда S 60 Сигма 60 Федерика 90 Mix 50 Silver Storm 60 White Storm 60
	1 шт. Аметист 90 Аметист S4 90 Гамма 60 Жемчуг 90 Пергола 60 Ротонда 60 Рубин S4 90 Федерика 60 AC6634W1 60 FL6634W1 60
	1 шт. Аметист 90 Аметист S4 90 Гамма 60 Жемчуг 90 Пергола 60 Ротонда 60 Рубин S4 90 Федерика 60 AC6634W1 60 FL6634W1 60

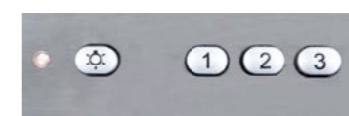
	ФИЛЬТР рамочный алюминиевый с 2 замками
205 x 475 130 x 475	к-т Интегра 60 Интегра Glass 60 IG6514MB 60 Slide 60
205 x 375 130 x 375	к-т Интегра 50 Интегра Glass 50 Интегра R 50 Slide 50
205 x 325 130 x 325	к-т Интегра 45 Интегра Glass 45
325 x 205	1 шт. Коралл 50/60 Сапфир 60 Титан 60
205 x 375	1 шт. Ротонда 50

	ФИЛЬТР алюминиевый
250 x 420	2 шт. Еуропа 60
405 x 420	1 шт. Еуропа 50

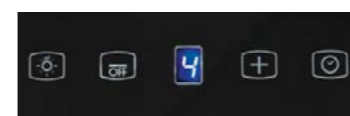
ПЕРЕКЛЮЧАТЕЛИ



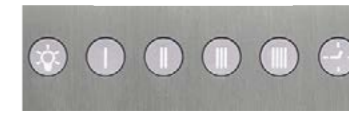
ПЕРЕКЛЮЧАТЕЛЬ EVEREL, кнопочный, 3 скорости



ПЕРЕКЛЮЧАТЕЛЬ кнопочный, БПК-4М 3 скорости



ПЕРЕКЛЮЧАТЕЛЬ сенсорный, Agate 4 скорости, таймер



ПЕРЕКЛЮЧАТЕЛЬ электронный, микро-переключатель, ККВ4 4 скорости, таймер



ПЕРЕКЛЮЧАТЕЛЬ кнопочный, БПК-4.04 3 скорости



ПЕРЕКЛЮЧАТЕЛЬ электронный, микро-переключатель, ККВ3 3 скорости, таймер



ПЕРЕКЛЮЧАТЕЛЬ сенсорный, 3 скорости



МИКРОПЕРЕКЛЮЧАТЕЛЬ электронный, 4 скорости



ПЕРЕКЛЮЧАТЕЛЬ ползунковый, 3 скорости



ПЕРЕКЛЮЧАТЕЛЬ ползунковый, БПК-2М / БПК-2М.05 3 скорости

КОМПЛЕКТУЮЩИЕ



ХОМУТ
для гибкого воздуховода
d120/150



ГИБКИЙ ВОЗДУХОВОД
d120/150 длина до 3 метров



РЕШЕТКА ВЕНТИЛЯЦИОННАЯ
для гибкого воздуховода 170x240 мм
для d 120 или 150 мм



ФАЛЬШТРУБА
фальштруба для КВ Эпсилон
нижняя ФТ-01

ВЫТЯЖКА

установка



ВЫБОР

- Расположите вытяжку не ниже 65 см над электрической плитой или 75 см над газовой плитой.
- Расстояние между выходным отверстием кухонной вытяжки и первым поворотом гибкого воздуховода не должно быть меньше 50 см, но и не должно превышать 100 см.
- Длина гибкого воздуховода должна быть как можно меньше, количество изгибов – минимальным, так как с каждым метром воздуховода и с каждым дополнительным углом производительность вытяжки снижается на 10%.
- При возможности используйте гладкий воздуховод, а не гофрированный. Это позволит сохранить до 40% производительность вытяжки.
- Диаметр воздуховода может быть 120 мм и 150 мм в зависимости от модели. Гибкий воздуховод не должен быть поврежден или деформирован, т.к. это может привести к снижению производительности вытяжки, возникновению излишнего шума и возвращению загрязненного воздуха в кухню.

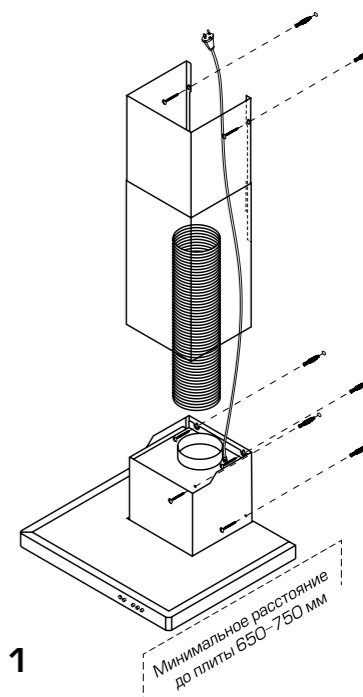


рис. 1

УСТАНОВКА УГОЛЬНОГО ФИЛЬТРА

При эксплуатации вытяжного зонта в режиме очистки воздуха (режим рециркуляции) можно установить универсальный угольный фильтр. Воздух очищается через универсальный угольный фильтр и поступает обратно в помещение.

Необходимо снять алюминиевый фильтр. Полотно угольного фильтра обрезать по размеру алюминиевого (рис. 2) и установить фильтры в вытяжной зонт, как показано на схеме (рис. 3). Края универсального угольного фильтра должны быть прижаты рамкой алюминиевого фильтра к внутренней отбортовке корпуса вытяжного зонта.

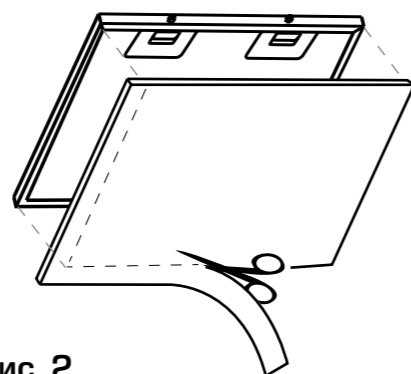


рис. 2

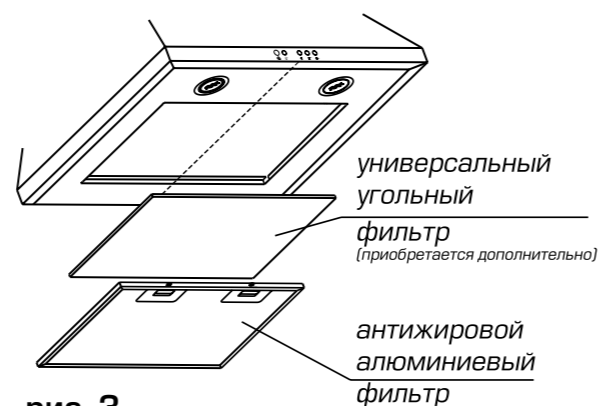


рис. 3

ЭКСПЛУАТАЦИЯ И ТЕХОБСЛУЖИВАНИЕ

Включите вытяжку за одну минуту до приготовления пищи для того, чтобы создать воздушный поток, который вовлечет дым и запахи внутрь области поглощения воздуха. Оставьте, если это необходимо, вытяжку включенной и после окончания приготовления пищи до полного удаления всех запахов и паров.

- Каждые 2 месяца¹ необходимо мыть, вручную или в посудомоечной машине, металлическе обезжиривающие фильтры.
- Меняйте каждые 2 месяца¹ синтетические обезжиривающие фильтры.
- Уход за фильтрами гарантирует эффективное использование вытяжки.

ВНИМАНИЕ: жир, скапливающийся в фильтрах, легко воспламеняется. Необходимо вовремя мыть или заменять фильтры.

ОЧИСТКА ВЫТЯЖКИ

- Удалите агрязнение с помощью влажной губки и небольшого количества нейтрального мыла²
- Протрите влажной тряпочкой
- Вытрите насухо мягкой тряпочкой. Если вытяжка сделана из нержавеющей стали, вытирать в направлении ее сатинирования
- Один раз в год очищайте внутренний вентиляционный канал вытяжки



¹ Временные интервалы рассчитаны для стандартного использования вытяжки, т.е. около 3-х часов в день.
² Чистящие продукты на кислотной основе могут повредить поверхность Вашей вытяжки.

ВЫТЯЖКИ

отделка



ВАРИАНТЫ ИСПОЛНЕНИЯ ВЫТЯЖЕК



ВАРИАНТЫ ИСПОЛНЕНИЯ БАГЕТОВ



Образцы цветов, представленные в каталоге, могут отличаться от реальных

В названии вытяжек **ELIKOR** в буквенно-цифровом коде записаны основные технические параметры, значимые для потребителей.

Пример расшифровки обозначений

ОНИКС 90П – 1000 – Е4Д

Модель _____

Ширина, см _____

Материал _____

Н – нержавеющая сталь

П – сталь с декоративным покрытием

Воздухопроизводительность, м³/час _____

Тип переключателя _____

П – ползунковый

К – кнопочный

В – выдвижной

Э – электронный

Е – емкостной (сенсорный)

С – сенсорный слайдер

Количество скоростей _____

1 – 1 скорость

2 – 2 скорости

3 – 3 скорости

4 – 4 скорости

Тип освещения _____

Л – лампы накаливания

Д – светильники на светодиодах





www.elikor.com    

Компания Эликор оставляет за собой право менять параметры продукции в любое время.