

Каталог

Сетчатое наполнение
для корпусной мебели

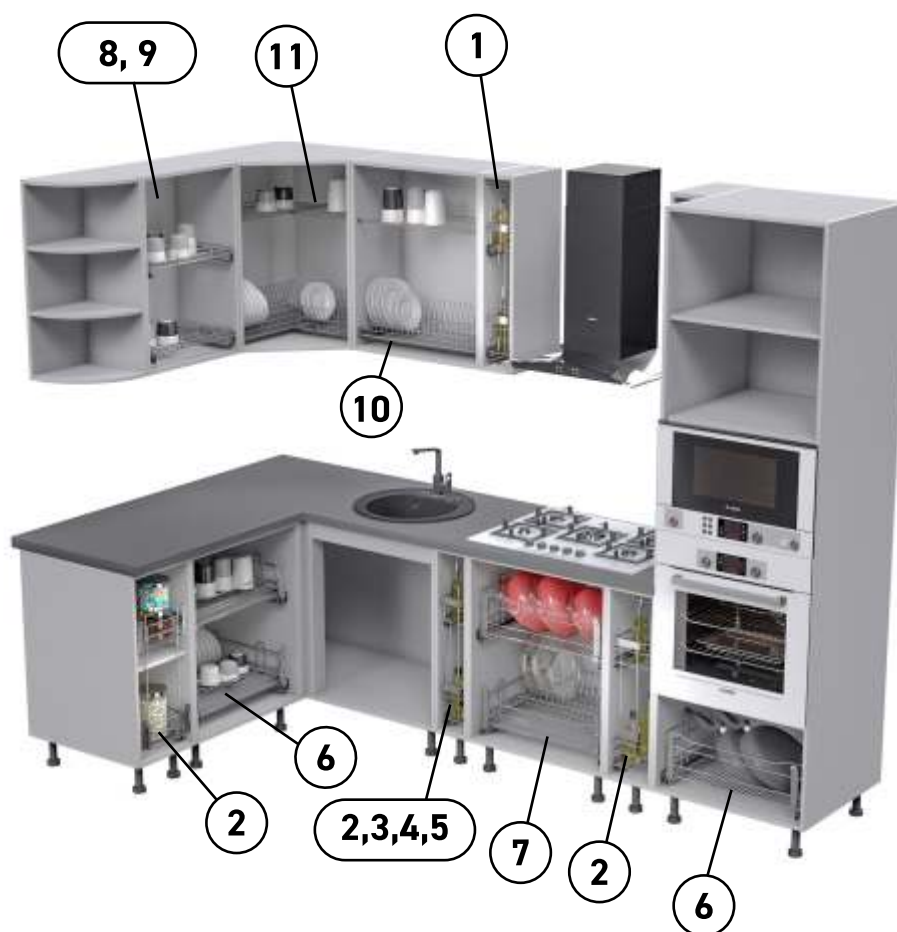


КАЧЕСТВО
ДОСТУПНО
Сделано в России

2020

2 СОДЕРЖАНИЕ

Наполнение для кухни	3
1. Бутылочница в верхнюю базу 150, 200 мм на направляющих Hettich.....	4
2. Бутылочница в нижнюю базу 150, 200 мм на направляющих Hettich.....	6
3. Бутылочница в нижнюю базу 300, 400, 450 мм на направляющих Hettich.....	8
4. Бутылочница в нижнюю базу 150, 200 мм на направляющих Blum.....	10
5. Бутылочница в нижнюю базу на направляющих Boyard.....	12
6. Бутылочница в нижнюю базу на направляющих Эконом.....	14
7. Корзина выкатная в нижнюю базу на направляющих Hettich.....	16
8. Посудосушитель выкатной в нижнюю базу на направляющих Hettich.....	18
9. Полка выкатная в верхнюю базу на направляющих Hettich.....	20
10. Посудосушитель в верхнюю базу (поддон пластик).....	22
11. Варианты комплектации посудосушителей (поддон пластик).....	23
12. Комплектующие для посудосушителей.....	24
13. Схема вариантов крепления посудосушителей.....	25
14. Схема монтажа углового посудосушителя.....	26
Наполнение для шкафов	27
1. Шкафное наполнение на горизонтальной рамке.....	28
2. Шкафное наполнение на вертикальной рамке.....	30
3. Полка сетчатая для шкафов.....	32
4. Обувница.....	34
5. Корзины сотовые Серии Евро.....	36
6. Корзины сотовые Серии 1.....	38
7. Корзины сотовые для ванных комнат.....	40
Упаковка	41
Схема проезда «Склад Краснодар».....	42
Схема проезда «Склад Москва».....	43



Кухонное наполнение

1. Бутылочница в верхнюю базу на направляющих Hettich
2. Бутылочница в нижнюю базу на направляющих Hettich
3. Бутылочница в нижнюю базу на направляющих Blum
4. Бутылочница в нижнюю базу на направляющих Boyard
5. Бутылочница в нижнюю базу на направляющих Эконом
6. Корзина выкатная в нижнюю базу на направляющих Hettich
7. Посудосушитель выкатной в нижнюю базу на направляющих Hettich
8. Рамка выкатная в верхнюю базу с доводчиком
9. Рамка выкатная в верхнюю базу с Push to Open
10. Посудосушитель в верхнюю базу
11. Посудосушитель в верхнюю базу угловой

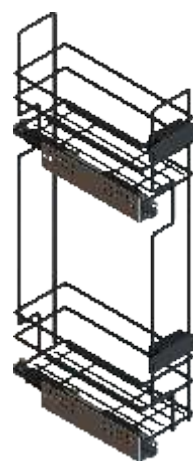
4 Бутылочница Квадро в верхнюю базу

Покрытие "Хром"



- Гальваническое покрытие – Хром

Покрытие "Черный"



- Полимерное покрытие – Черный

Наименование и комплектация	База	Артикулы / Покрытие	
		Хром	Черный
ВЕРХ Квадро левая без направляющих	150	10.01.01.1.0.1	10.01.01.4.0.1
ВЕРХ Квадро правая без направляющих	150	10.02.01.1.0.1	10.02.01.4.0.1
ВЕРХ Квадро левая на направляющих с доводчиком	150	10.01.01.1.1.1	10.01.01.4.1.1
ВЕРХ Квадро правая на направляющих с доводчиком	150	10.02.01.1.1.1	10.02.01.4.1.1
ВЕРХ Квадро левая без направляющих	200	10.01.02.1.0.1	10.01.02.4.0.1
ВЕРХ Квадро правая без направляющих	200	10.02.02.1.0.1	10.02.02.4.0.1
ВЕРХ Квадро левая на направляющих с доводчиком	200	10.01.02.1.1.1	10.01.02.4.1.1
ВЕРХ Квадро правая на направляющих с доводчиком	200	10.02.02.1.1.1	10.02.02.4.1.1

Комплектуются направляющими Квадро (Hettich) с доводчиком, полного выдвижения арт. 9049306 (лев.), арт.9049307 (прав.)

Адаптер для регулировки фасада в комплекте



Перегородка:

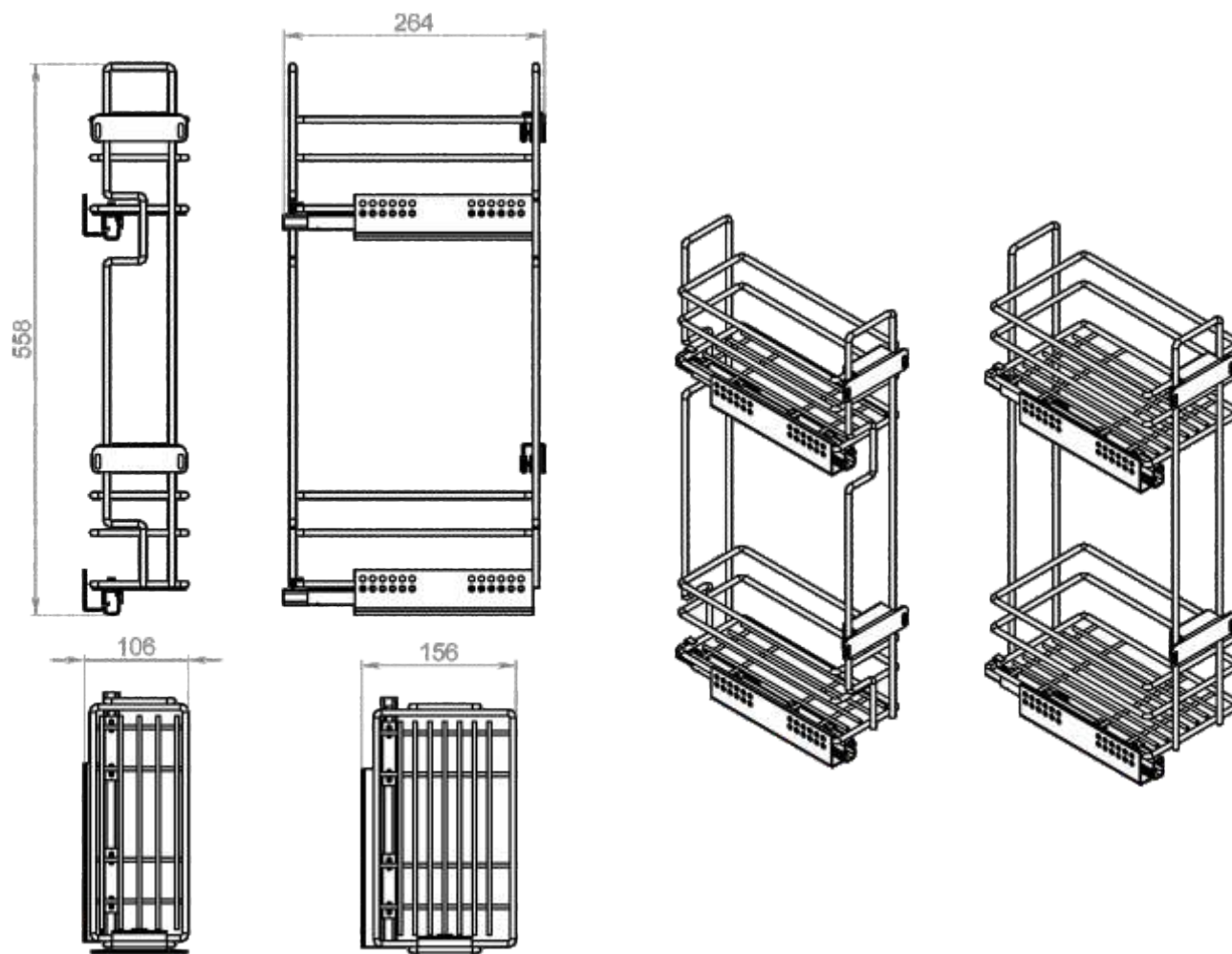
Для базы 150 мм
арт. 99.02.01.1.0.2 хром
арт. 99.02.01.4.0.2 черный

Комплектуется по умолчанию, входит в стоимость для каждого покрытия соответственно.

Для базы 200 мм
арт. 99.02.02.1.0.2 хром
арт. 99.02.02.4.0.2 черный

Комплектуется дополнительно, в стоимость бутылочницы не входит, оплачивается отдельно.

Схема Бутылочниц в верхнюю базу 150, 200 5



* Мин глубина шкафа 270 мм

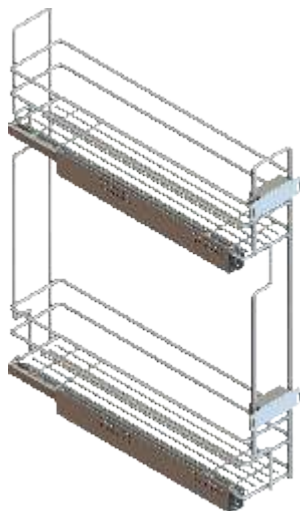
Наименование	База	Ширина, мм	Глубина, мм	Высота, мм	Покрытие	
					хром	черный
Квадро 150	150	100	264	558	хром	черный
Квадро 200	200	150	264	558	хром	черный

Комплектуются направляющими Квадро (Hettich) с доводчиком, полного выдвижения арт. 9049306 (лев.), арт.9049307 (прав.)

Размеры бутылочницы в таблице указаны без учета направляющих

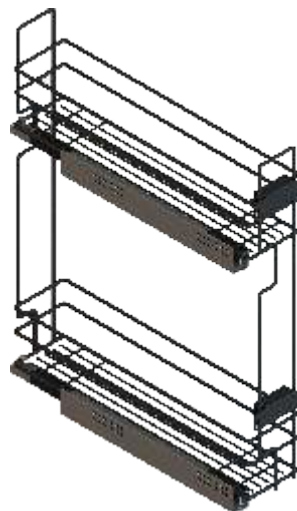
6 Бутылочница Квадро в нижнюю базу

Покрытие "Хром"



- Гальваническое покрытие — Хром

Покрытие "Черный"



- Полимерное покрытие — Черный

Наименование и комплектация	База	Артикулы / Покрытие	
		Хром	Черный
Квадро левая без направляющих	150	10.03.01.1.0.1	10.03.01.4.0.1
Квадро правая без направляющих	150	10.04.01.1.0.1	10.04.01.4.0.1
Квадро левая на направляющих с доводчиком	150	10.03.01.1.1.1	10.03.01.4.1.1
Квадро правая на направляющих с доводчиком	150	10.04.01.1.1.1	10.04.01.4.1.1
Квадро левая без направляющих	200	10.03.02.1.0.1	10.03.02.4.0.1
Квадро правая без направляющих	200	10.04.02.1.0.1	10.04.02.4.0.1
Квадро левая на направляющих с доводчиком	200	10.03.02.1.1.1	10.03.02.4.1.1
Квадро правая на направляющих с доводчиком	200	10.04.02.1.1.1	10.04.02.4.1.1

Комплектуется направляющими Квадро (Hettich) с доводчиком полного выдвижения арт. 9046294 (лев.) арт 9046295 (прав.)

Адаптер для регулировки фасада в комплекте



Перегородка:

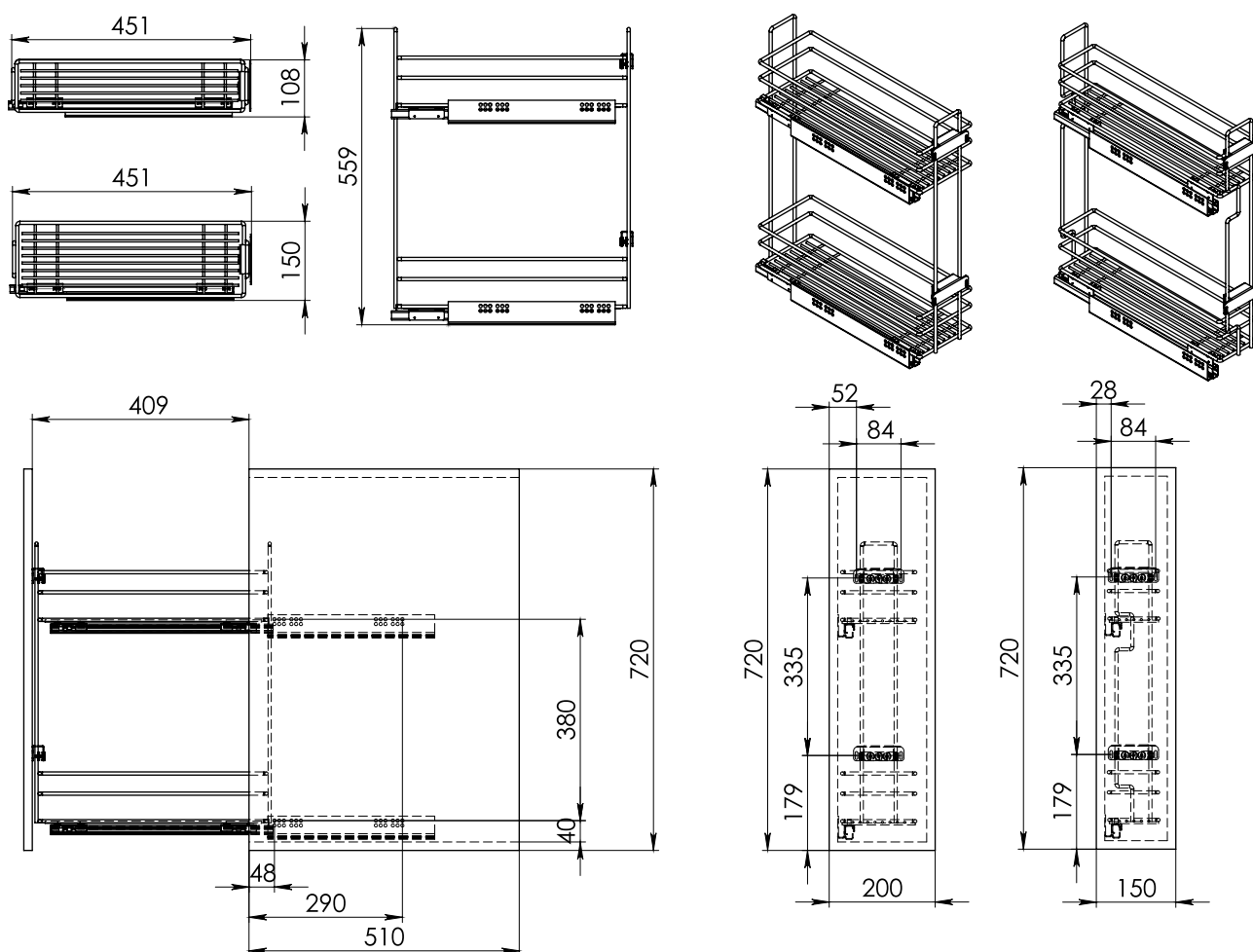
Для базы 150 мм
арт. 99.02.01.1.0.2 хром
арт. 99.02.01.4.0.2 черный

Комплектуется по умолчанию, входит в стоимость для каждого покрытия соответственно.

Для базы 200 мм
арт. 99.02.02.1.0.2 хром
арт. 99.02.02.4.0.2 черный

Комплектуется дополнительно, в стоимость бутылочницы не входит, оплачивается отдельно.

Схема Бутылочниц в нижнюю базу 150, 200 7



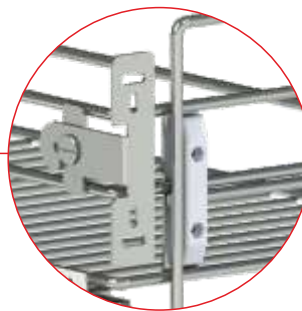
Наименование	База	Ширина, мм	Глубина, мм	Высота, мм	Покрытие	
Квадро 150	150	100	450	530	хром	черный
Квадро 200	200	150	450	530	хром	черный

Комплектуется направляющими Квадро (Hettich) с доводчиком полного выдвижения арт. 9046294 (лев.) арт 9046295 (прав.)

Размеры бутылочницы в таблице указаны без учета направляющих

8 Бутылочница Квадро в нижнюю базу

Адаптер регулировки фасада в комплекте



Дополнительно комплектуется перегородками, в стоимость бутылочницы не входит, оплачивается отдельно.

- Гальваническое покрытие — Хром
- Полимерное покрытие — Черный

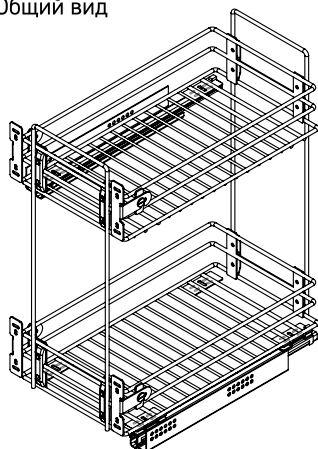
База По ширине	Артикулы / Покрытие	
	Хром	Черный
300	99.02.03.1.0.2	99.02.03.4.0.2
400	99.02.04.1.0.2	99.02.04.4.0.2
450	99.02.05.1.0.2	99.02.05.4.0.2
По длине 300, 400, 450	Хром	Черный
	99.01.06.1.0.2	99.01.06.4.0.2



Наименование и комплектация	База	Артикулы / Покрытие	
		Хром	Черный
Квадро без направляющих	300	10.05.03.1.0.1	10.05.03.4.0.1
Квадро на направляющих с доводчиком	300	10.05.03.1.1.1	10.05.03.4.1.1
Квадро без направляющих	400	10.05.04.1.0.1	10.05.04.4.0.1
Квадро на направляющих с доводчиком	400	10.05.04.1.1.1	10.05.04.4.1.1
Квадро без направляющих	450	10.05.05.1.0.1	10.05.05.4.0.1
Квадро на направляющих с доводчиком	450	10.05.05.1.1.1	10.05.05.4.1.1

Комплектуется направляющими Квадро (Hettich) с доводчиком полного выдвижения арт. 9047735 / 9047736

1. Общий вид



2. Варианты установки

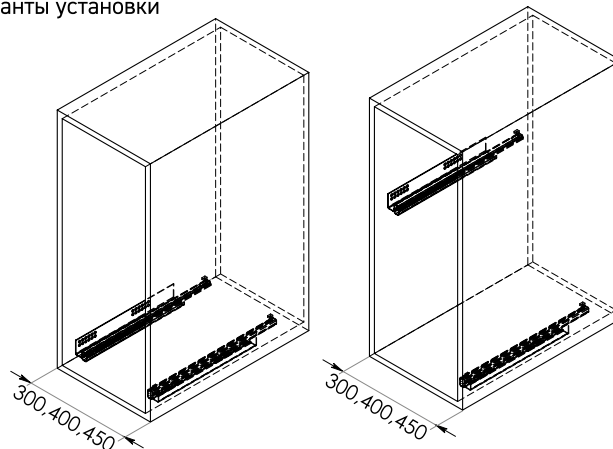
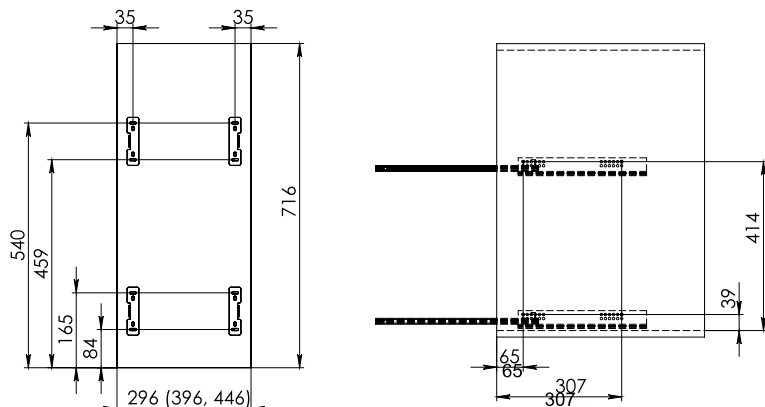


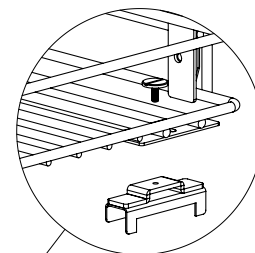
Схема Бутылочниц в нижнюю базу 300, 400, 450 9



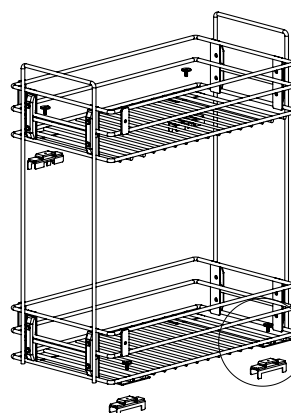
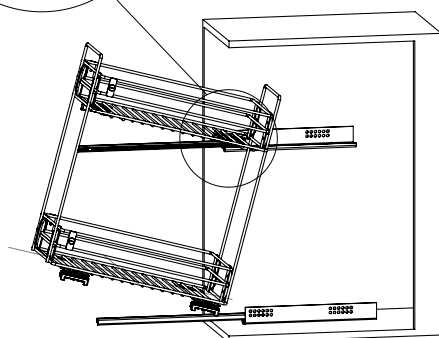
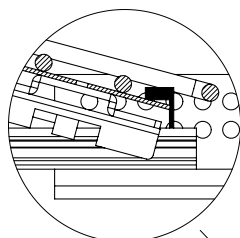
1 Присадка фасада и направляющих



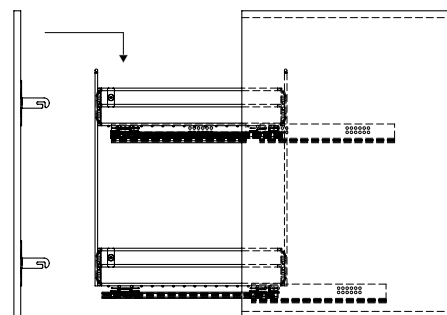
2. Установить крепление для направляющих



3. Установить бутылочницу на направляющие



4. Отрегулировать крепление к направляющим в задвинутом состоянии. Одеть фасад. Отрегулировать во всех плоскостях. По окончании, зафиксировать фасад, затянуть все винтовые соединения

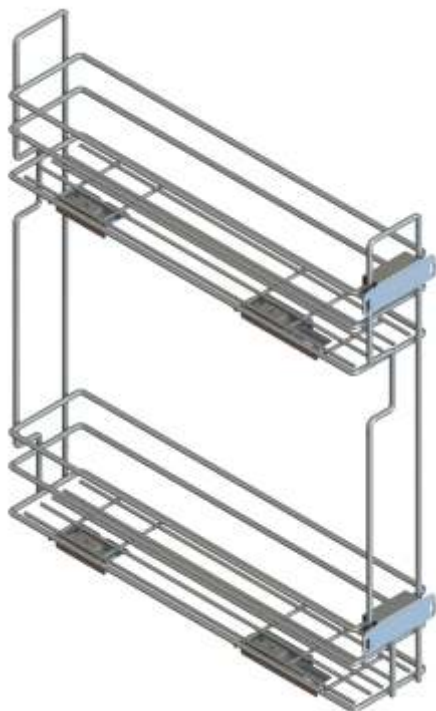


Наименование	База	Ширина, мм	Глубина, мм	Высота, мм	Покрытие	
Квадро 300	300	260	450	530	хром	черный
Квадро 400	400	360	450	530	хром	черный
Квадро 450	450	410	450	530	хром	черный

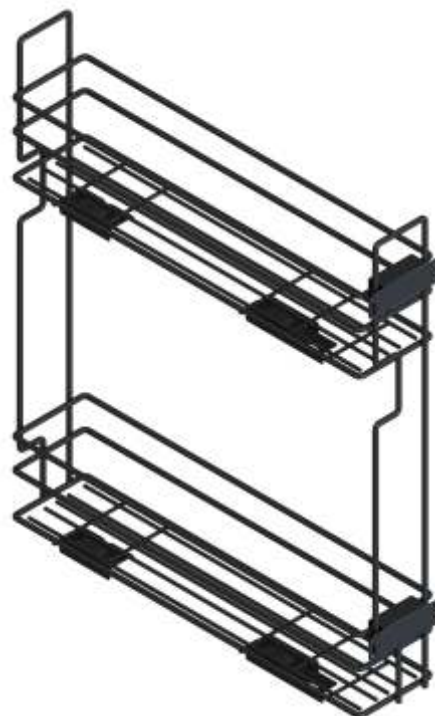
Комплектуется направляющими Квадро (Hettich) с доводчиком полного выдвижения арт. 9047735 / 9047736

Размеры бутылочницы в таблице указаны без учета направляющих

10 Бутылочница Тандем в нижнюю базу



● Гальваническое покрытие — Хром



● Полимерное покрытие — Черный

Наименование и комплектация	База	Артикулы / Покрытие	
		Хром	Черный
Тандем левая 460мм без направляющих	150	10.13.01.1.0.1	10.13.01.4.0.1
Тандем правая 460мм без направляющих	150	10.14.01.1.0.1	10.14.01.4.0.1
Тандем левая 460мм без направляющих	200	10.13.02.1.0.1	10.13.02.4.0.1
Тандем правая 460мм без направляющих	200	10.14.02.1.0.1	10.14.02.4.0.1

Бутылочница разработана под направляющие BLUM арт. L561H4601B (глубина 460 мм)

* **ВНИМАНИЕ!** Направляющие в комплект не входят

Адаптер регулировки фасада в комплекте



Перегородка:

Для базы 150 мм
арт. 99.02.01.1.0.2 хром
арт. 99.02.01.4.0.2 черный

Комплектуется по умолчанию, входит в стоимость для каждого покрытия соответственно.

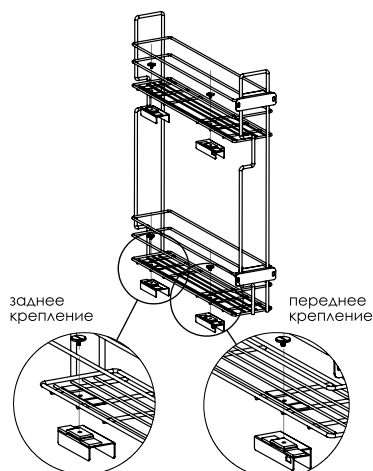
Для базы 200 мм
арт. 99.02.02.1.0.2 хром
арт. 99.02.02.4.0.2 черный

Комплектуется дополнительно, в стоимость бутылочницы не входит, оплачивается отдельно.

Схема Бутылочниц в нижнюю базу 150, 200 11



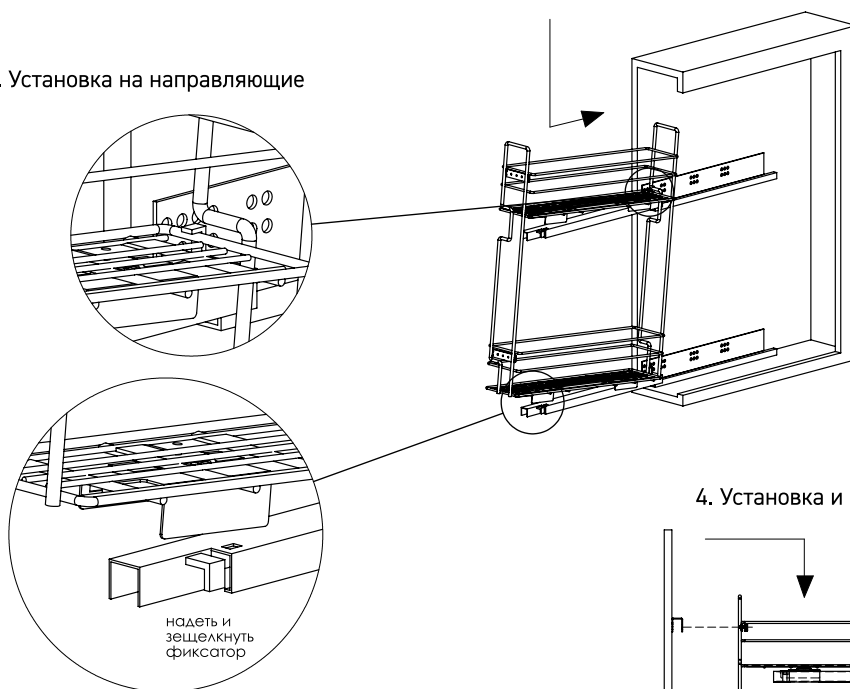
1. Сборка креплений



2. Присадка накладного фасада и направляющих

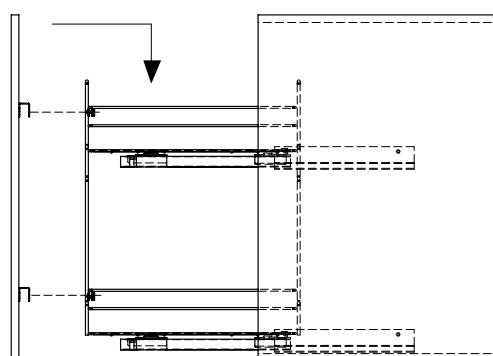


3. Установка на направляющие



* Указаны размеры для бутылочницы 200

4. Установка и регулировка фасада

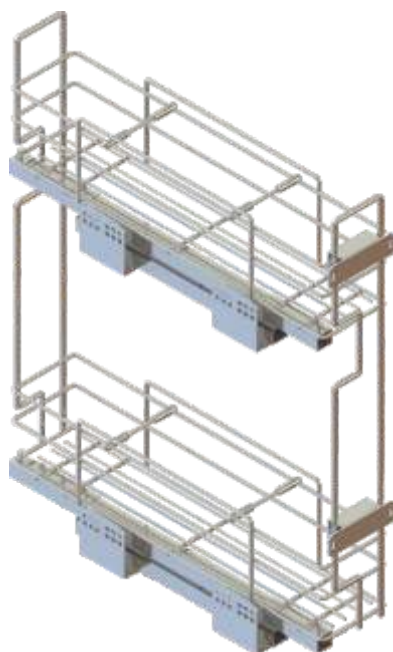


Наименование	База	Ширина, мм	Глубина, мм	Высота, мм	Покрытие	
Тандем 150	150	100	460	530	хром	черный
Тандем 200	200	150	460	530	хром	черный

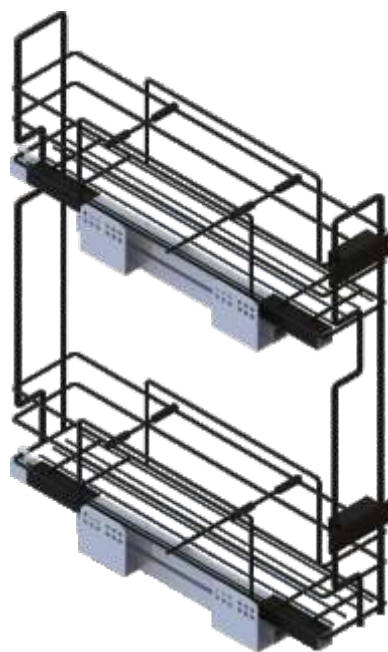
Размеры бутылочницы в таблице указаны без учета направляющих

Бутылочница разработана под направляющие BLUM арт. L561H4601B

12 Бутылочница Софт В в нижнюю базу



● Гальваническое покрытие — Хром



● Полимерное покрытие — Черный

Наименование и комплектация	База	Артикулы / Покрытие	
		Хром	Черный
Софт В левая на направляющих с доводчиком	150	10.20.01.1.1.1	10.20.01.4.1.1
Софт В левая на направляющих с доводчиком	200	10.20.02.1.1.1	10.20.02.4.1.1

***ВНИМАНИЕ!** Бутылочница Софт В комплектуется только **ЛЕВЫМИ** направляющими BOYARD, Поставляется только в комплекте с направляющими арт. DB 6141Zn/450

Адаптер регулировки фасада в комплекте



Перегородка:

Для базы 150 мм
арт. 99.09.01.1.0.2 хром
арт. 99.09.01.4.0.2 черный

Компонуется по умолчанию, входит в стоимость для каждого покрытия соответственно.

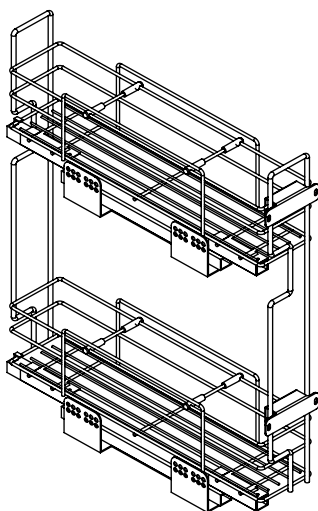
Для базы 200 мм
арт. 99.09.02.1.0.2 хром
арт. 99.09.02.4.0.2 черный

Компонуется дополнительно, в стоимость бутылочницы не входит, оплачивается отдельно.

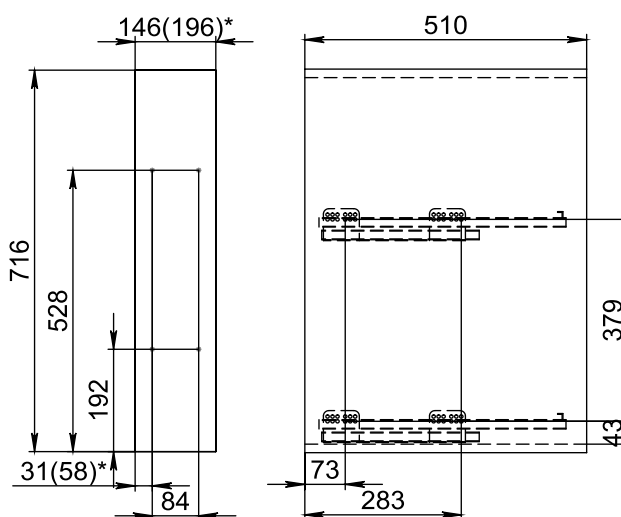
Схема Бутылочниц в нижнюю базу 150, 200 13

BOYARD®

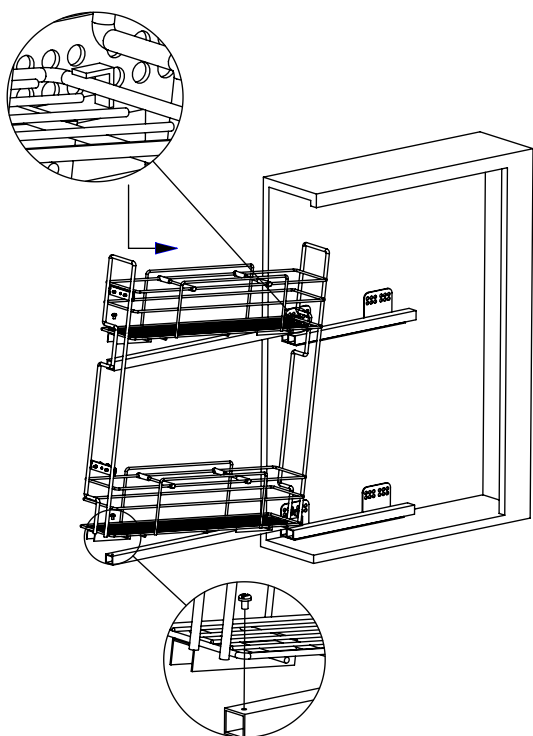
1. Общий вид



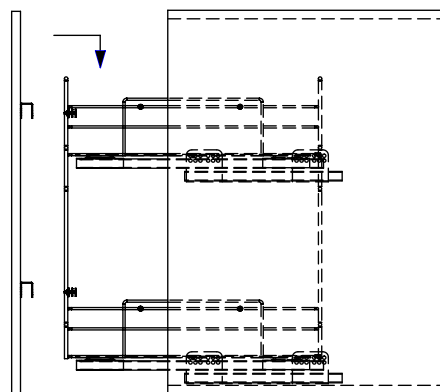
2. Присадка фасада и направляющих



3. Установка на направляющие



4. Установка и регулировка фасада



* В скобках указаны размеры для Эконом 200мм

Наименование	База	Ширина, мм	Глубина, мм	Высота, мм	Покрытие	
Софт В 150	150	100	460	530	хром	черный
Софт В 200	200	150	460	530	хром	черный

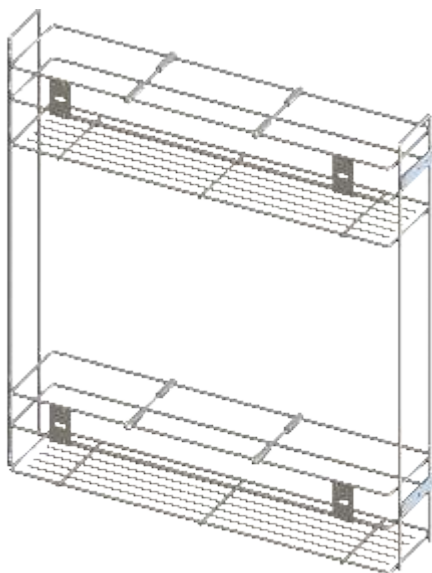
Комплектуется **ТОЛЬКО ЛЕВЫМИ** направляющими (BOYARD) с доводчиком полного выдвижения

Поставляется только в комплекте с направляющими арт. DB 6141Zn/450

Размеры бутылочницы в таблице указаны без учета направляющих

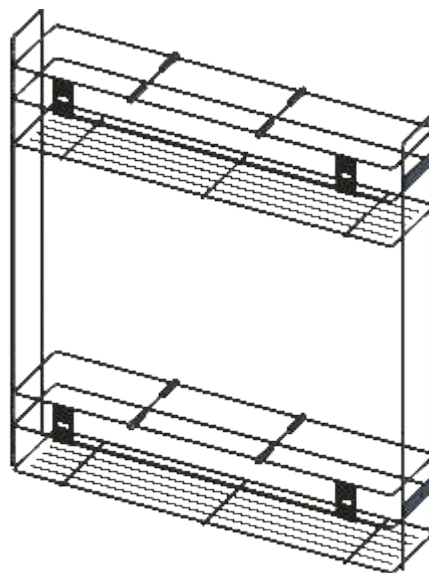
14 Бутылочница Эконом в нижнюю базу

Покрытие "Хром"



● Гальваническое покрытие — Хром

Покрытие "Черный"



● Полимерное покрытие — Черный

Наименование и комплектация	База	Артикулы / Покрытие	
		Хром	Черный
Эконом без направляющих	150	10.15.01.1.0.1	10.15.01.4.0.1
Эконом на направляющих без доводчика (35мм)	150	10.16.01.1.1.1	10.16.01.4.1.1
Эконом на направляющих без доводчика (45мм)	150	10.17.01.1.1.1	10.17.01.4.1.1
Эконом на направляющих с доводчиком (45мм)	150	10.18.01.1.1.1	10.18.01.4.1.1
Эконом без направляющих	200	10.15.02.1.0.1	10.15.02.4.0.1
Эконом на направляющих без доводчика (35мм)	200	10.16.02.1.1.1	10.16.02.4.1.1
Эконом на направляющих без доводчика (45мм)	200	10.17.02.1.1.1	10.17.02.4.1.1
Эконом на направляющих с доводчиком (45мм)	200	10.18.02.1.1.1	10.18.02.4.1.1



Расширенные пазы позволяют комплектовать шариковыми направляющими от разных производителей, высотой 45 мм с доводчиком и 35 и 45 мм без доводчика



Перегородка:

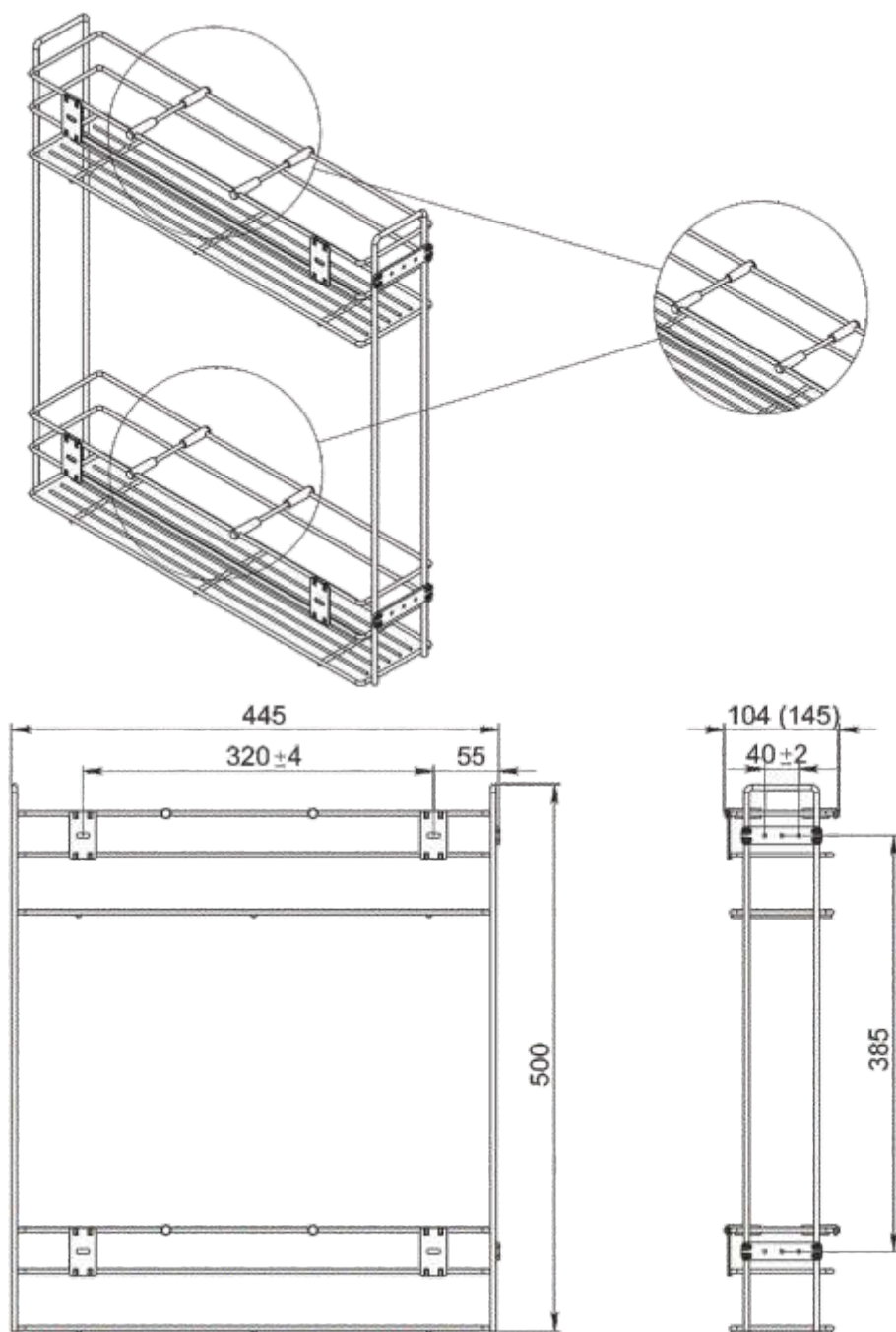
Для базы 150 мм
арт. 99.09.01.1.0.2 хром
арт. 99.09.01.4.0.2 черный

Комплектуется по умолчанию, входит в стоимость для каждого покрытия соответственно.

Для базы 200 мм
арт. 99.09.02.1.0.2 хром
арт. 99.09.02.4.0.2 черный

Комплектуется дополнительно, в стоимость бутылочницы не входит, оплачивается отдельно.

Схема Бутылочниц в нижнюю базу 150, 200 15

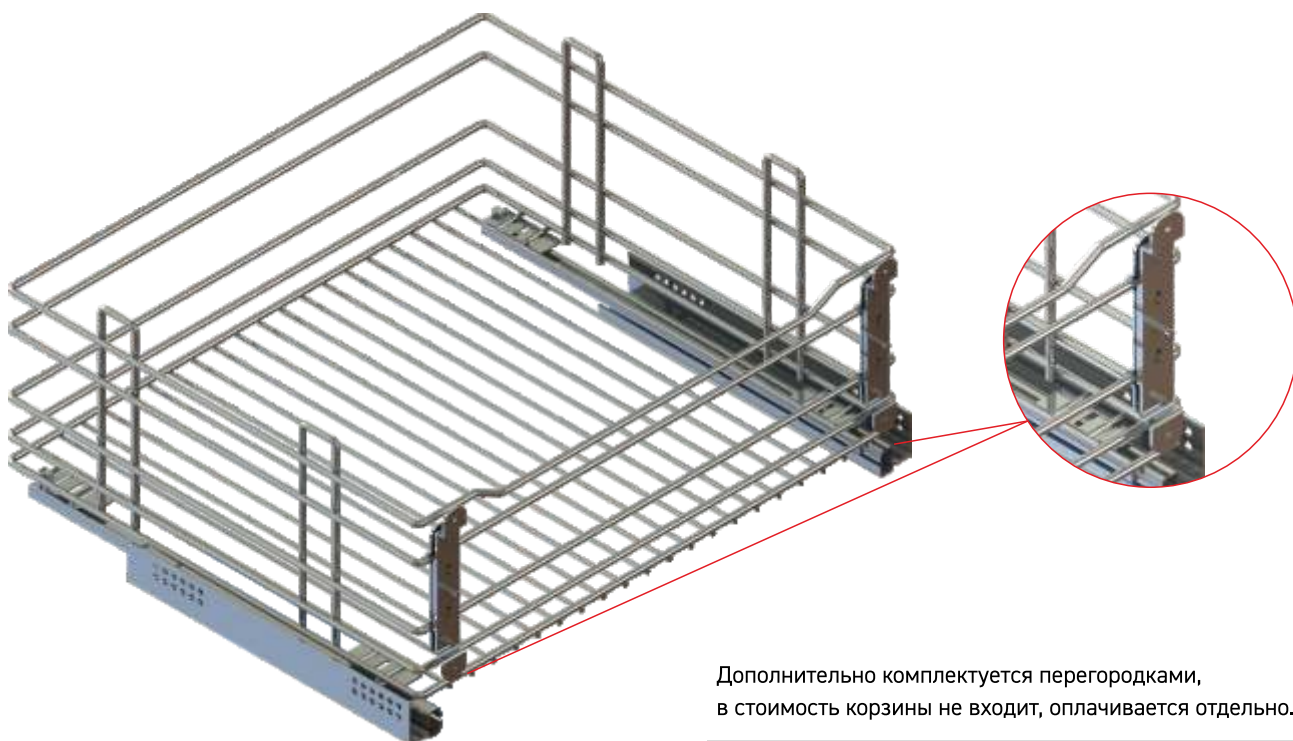


* В скобках указаны размеры для базы 200мм

Наименование	База	Ширина, мм	Глубина, мм	Высота, мм	Покрытие	
Эконом 150	150	104	445	500	хром	черный
Эконом 200	200	150	445	500	хром	черный

Размеры бутылочницы в таблице указаны без учета направляющих

16 Корзина выкатная в нижнюю базу для кухни



- Гальваническое покрытие — Хром
- Полимерное покрытие — Черный



Дополнительно комплектуется перегородками, в стоимость корзины не входит, оплачивается отдельно.

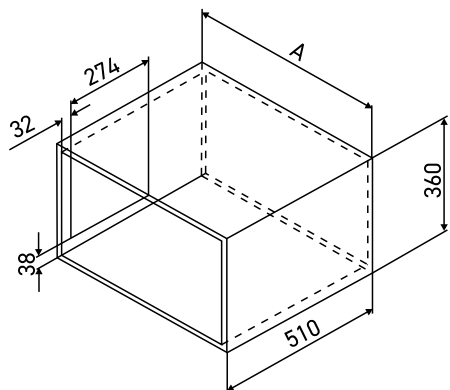
База По ширине	Артикулы / Покрытие	
	Хром	Черный
450	99.04.05.1.0.2	99.04.05.4.0.2
500	99.04.08.1.0.2	99.04.08.4.0.2
600	99.04.09.1.0.2	99.04.09.4.0.2
700	99.04.10.1.0.2	99.04.10.4.0.2
800	99.04.11.1.0.2	99.04.11.4.0.2
900	99.04.12.1.0.2	99.04.12.4.0.2
По длине	Хром	Черный
300, 400, 450	99.01.06.1.0.2	99.01.06.4.0.2

Наименование	База	Артикулы / Покрытие	
		Хром	Черный
Корзина выкатная в нижнюю базу без направляющих	450	15.01.01.1.0.1	15.01.01.4.0.1
Корзина выкатная в нижнюю базу на направляющих с доводчиком	450	15.01.01.1.1.1	15.01.01.4.1.1
Корзина выкатная в нижнюю базу без направляющих	500	15.01.02.1.0.1	15.01.02.4.0.1
Корзина выкатная в нижнюю базу на направляющих с доводчиком	500	15.01.02.1.1.1	15.01.02.4.1.1
Корзина выкатная в нижнюю базу без направляющих	600	15.01.03.1.0.1	15.01.03.4.0.1
Корзина выкатная в нижнюю базу на направляющих с доводчиком	600	15.01.03.1.1.1	15.01.03.4.1.1
Корзина выкатная в нижнюю базу без направляющих	700	15.01.04.1.0.1	15.01.04.4.0.1
Корзина выкатная в нижнюю базу на направляющих с доводчиком	700	15.01.04.1.1.1	15.01.04.4.1.1
Корзина выкатная в нижнюю базу без направляющих	800	15.01.05.1.0.1	15.01.05.4.0.1
Корзина выкатная в нижнюю базу на направляющих с доводчиком	800	15.01.05.1.1.1	15.01.05.4.1.1
Корзина выкатная в нижнюю базу без направляющих	900	15.01.06.1.0.1	15.01.06.4.0.1
Корзина выкатная в нижнюю базу на направляющих с доводчиком	900	15.01.06.1.1.1	15.01.06.4.1.1

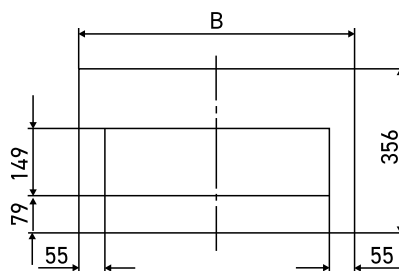
Комплектуется направляющими Квадро (Hettich) с доводчиком полного выдвижения арт. 9047751/ 9047752

Схема монтажа выкатной корзины в нижнюю базу 17

1. Габариты ящика

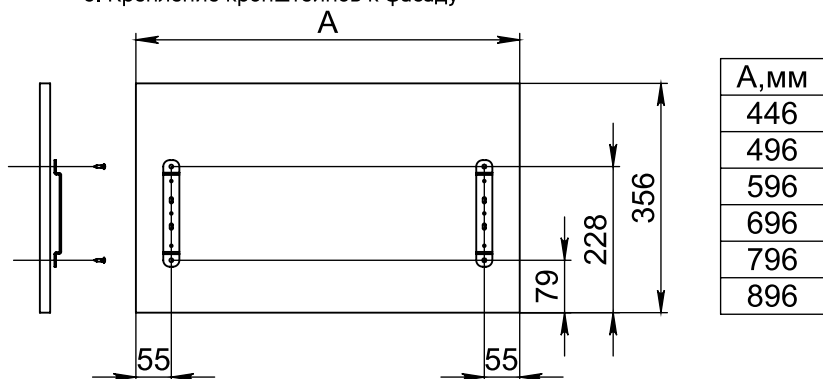


2. Фасад корзины выкатной



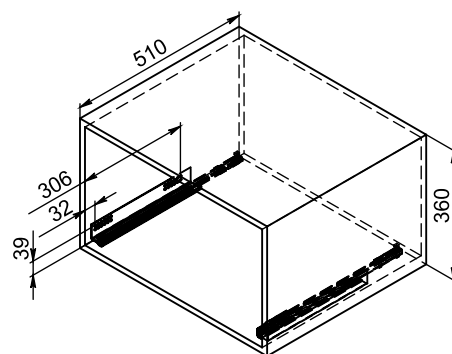
A, мм	B, мм
450	446
500	496
600	596
700	696
800	796
900	896

3. Крепление кронштейнов к фасаду

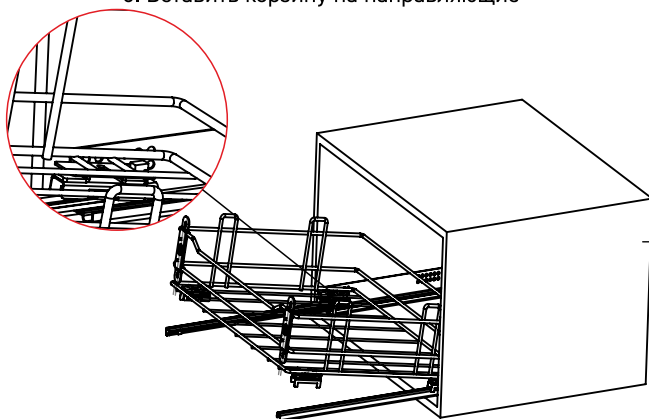


A, мм
446
496
596
696
796
896

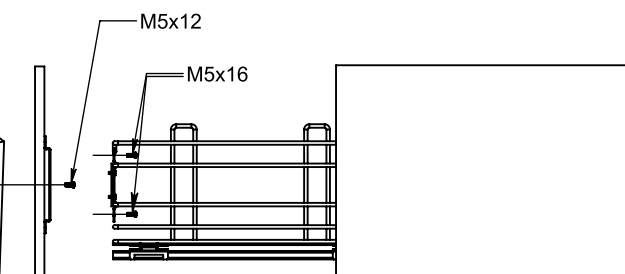
4. Монтаж направляющих в шкаф



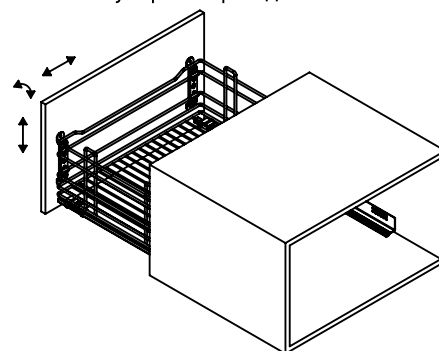
5. Вставить корзину на направляющие



6. Крепление фасада к корзине



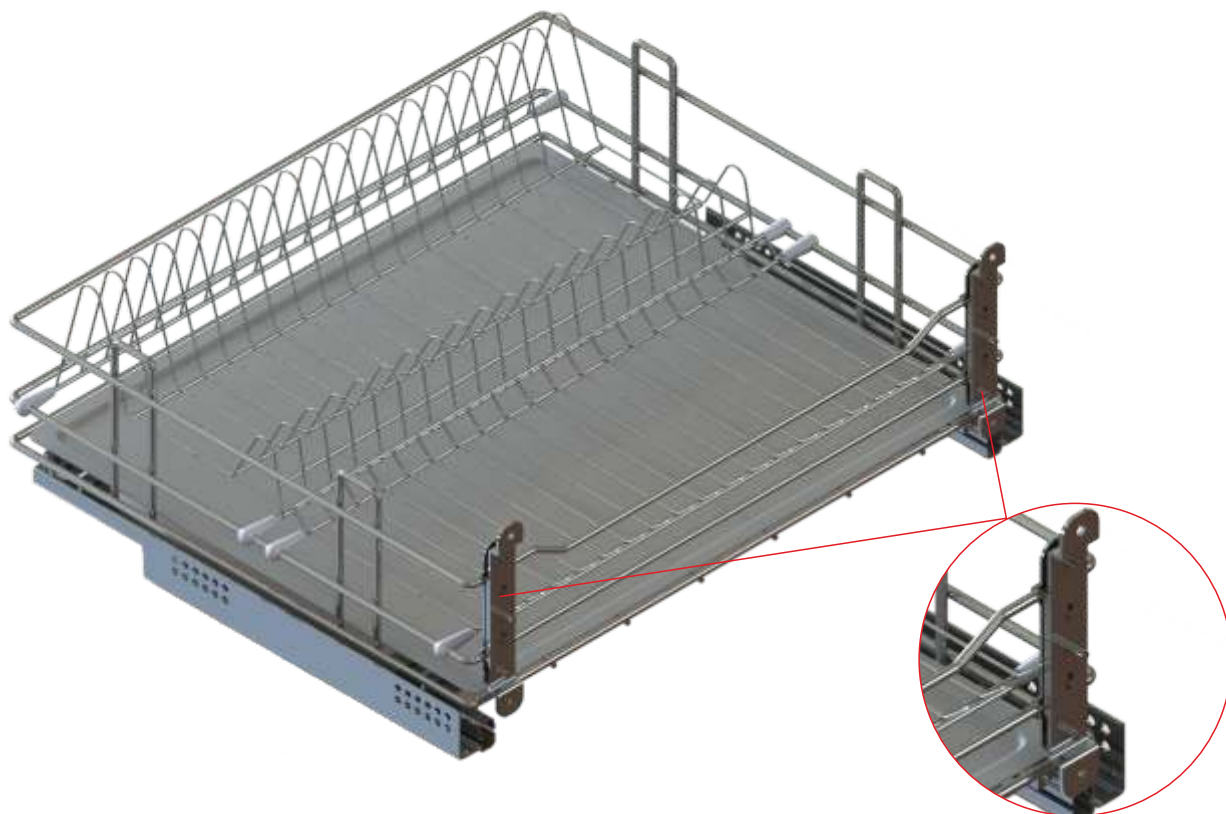
7. Регулировка фасада



База	Ширина, мм	Глубина, мм	Высота, мм	Покрытие	
450	395	485	235	хром	черный
500	445	485	235	хром	черный
600	545	485	235	хром	черный
700	645	485	235	хром	черный
800	745	485	235	хром	черный
900	845	485	235	хром	черный

Комплектуется направляющими Квадро (Hettich) с доводчиком полного выдвижения арт. 9047751/ 9047752

18 Посудосушитель выкатной в нижнюю базу для кухни



- Гальваническое покрытие — Хром
- Полимерное покрытие — Черный

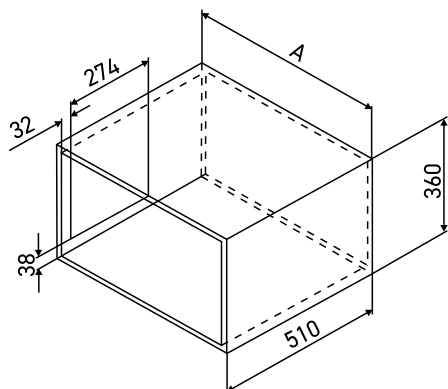
В комплекте:
 - крепление к фасаду
 - поддон нержавеющая сталь

Наименование	База	Артикулы / Покрытие	
		Хром	Черный
Посудосушитель выкатной в нижнюю базу без направляющих	450	15.07.01.1.0.1	15.07.01.4.0.1
Посудосушитель выкатной в нижнюю базу на направляющих с дов.	450	15.07.01.1.1.1	15.07.01.4.1.1
Посудосушитель выкатной в нижнюю базу без направляющих	500	15.07.02.1.0.1	15.07.02.4.0.1
Посудосушитель выкатной в нижнюю базу на направляющих с дов.	500	15.07.02.1.1.1	15.07.02.4.1.1
Посудосушитель выкатной в нижнюю базу без направляющих	600	15.07.03.1.0.1	15.07.03.4.0.1
Посудосушитель выкатной в нижнюю базу на направляющих с дов.	600	15.07.03.1.1.1	15.07.03.4.1.1
Посудосушитель выкатной в нижнюю базу без направляющих	700	15.07.04.1.0.1	15.07.04.4.0.1
Посудосушитель выкатной в нижнюю базу на направляющих с дов.	700	15.07.04.1.1.1	15.07.04.4.1.1
Посудосушитель выкатной в нижнюю базу без направляющих	800	15.07.05.1.0.1	15.07.05.4.0.1
Посудосушитель выкатной в нижнюю базу на направляющих с дов.	800	15.07.05.1.1.1	15.07.05.4.1.1
Посудосушитель выкатной в нижнюю базу без направляющих	900	15.07.06.1.0.1	15.07.06.4.0.1
Посудосушитель выкатной в нижнюю базу на направляющих с дов.	900	15.07.06.1.1.1	15.07.06.4.1.1

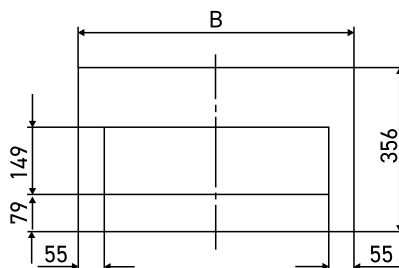
Комплектуется направляющими Квадро (Hettich) с доводчиком полного выдвижения арт. 9047751 / 9047752

Схема выкатного посудосушителя в нижнюю базу 19

1. Габариты ящика

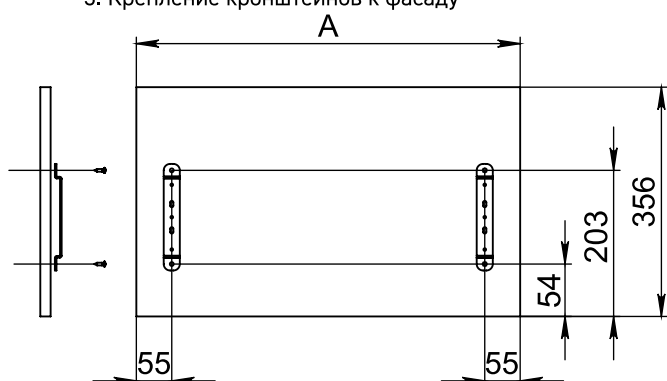


2. Фасад корзины выкатной



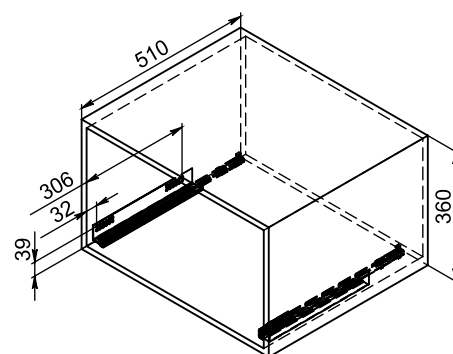
A, мм	B, мм
450	446
500	496
600	596
700	696
800	796
900	896

3. Крепление кронштейнов к фасаду

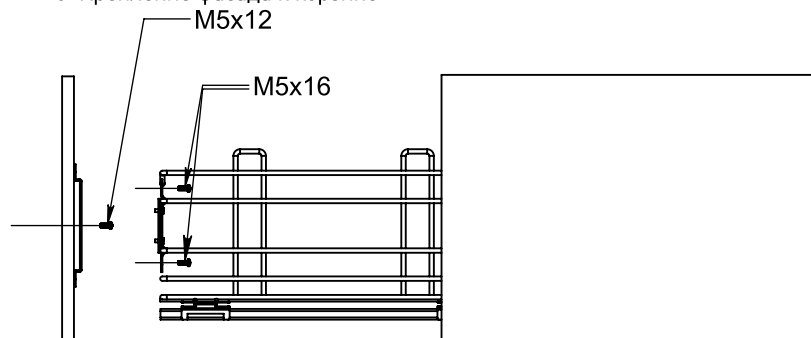


A, мм
446
496
596
696
796
896

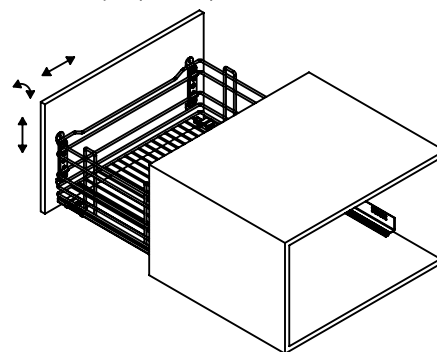
4. Монтаж направляющих в шкаф



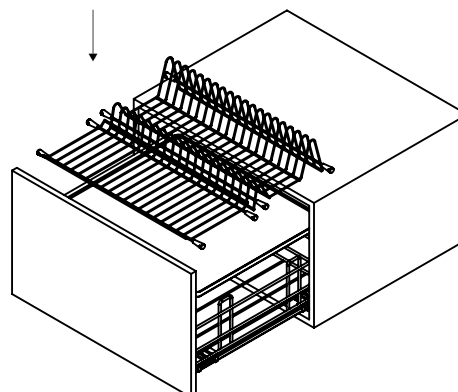
5. Крепление фасада к корзине



6. Регулировка фасада



7. Вставить поддон и сетку сушителя



База	Ширина, мм	Глубина, мм	Высота, мм	Покрытие		
				хром	черный	нерж.сталь
450	395	485	180	хром	черный	нерж.сталь
500	445	485	180	хром	черный	нерж.сталь
600	545	485	180	хром	черный	нерж.сталь
700	645	485	180	хром	черный	нерж.сталь
800	745	485	180	хром	черный	нерж.сталь
900	845	485	180	хром	черный	нерж.сталь

Комплектуется направляющими Квадро (Hettich) с доводчиком полного выдвижения арт. 9047751 / 9047752

20 Выкатная полка в верхнюю базу для кухни



● Гальваническое покрытие — Хром



● Полимерное покрытие — Черный

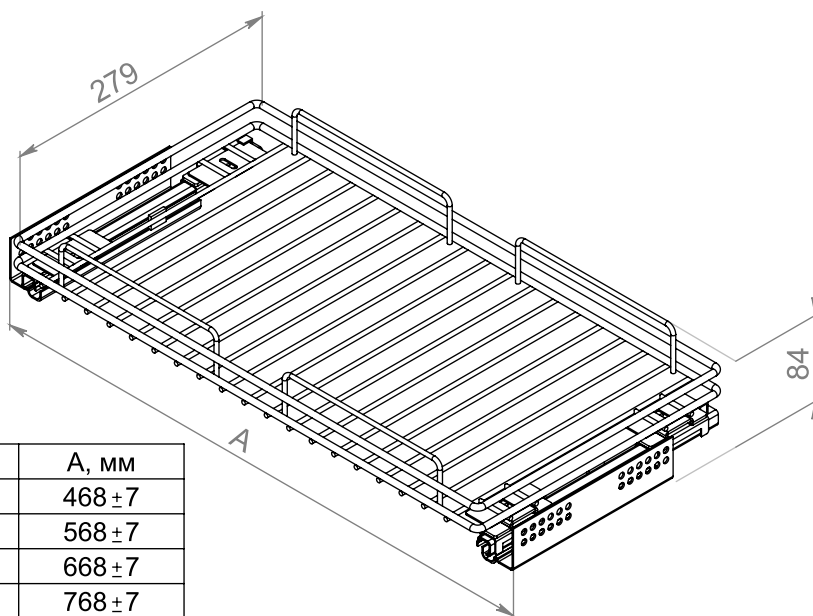
Наименование	База	Артикулы /Покрытие	
		Хром	Черный
Полка выкатная в верхнюю базу без направляющих	500	15.02.02.1.0.1	15.02.02.4.0.1
Полка выкатная в верхнюю базу на направляющих с доводчиком	500	15.02.02.1.1.1	15.02.02.4.1.1
Полка выкатная в верхнюю базу без направляющих	600	15.02.03.1.0.1	15.02.03.4.0.1
Полка выкатная в верхнюю базу на направляющих с доводчиком	600	15.02.03.1.1.1	15.02.03.4.1.1
Полка выкатная в верхнюю базу без направляющих	700	15.02.04.1.0.1	15.02.04.4.0.1
Полка выкатная в верхнюю базу на направляющих с доводчиком	700	15.02.04.1.1.1	15.02.04.4.1.1
Полка выкатная в верхнюю базу без направляющих	800	15.02.05.1.0.1	15.02.05.4.0.1
Полка выкатная в верхнюю базу на направляющих с доводчиком	800	15.02.05.1.1.1	15.02.05.4.1.1
Полка выкатная в верхнюю базу без направляющих	900	15.02.06.1.0.1	15.02.06.4.0.1
Полка выкатная в верхнюю базу на направляющих с доводчиком	900	15.02.06.1.1.1	15.02.06.4.1.1

Комплектуется направляющими Квадро (Hettich) с доводчиком полного выдвижения арт. 9049306/ 9049307

Наименование	База	Артикулы /Покрытие	
		Хром	Черный
Полка выкатная в верхнюю базу на направляющих с Push Open	500	15.03.02.1.2.1	15.03.02.4.2.1
Полка выкатная в верхнюю базу на направляющих с Push Open	600	15.03.03.1.2.1	15.03.03.4.2.1
Полка выкатная в верхнюю базу на направляющих с Push Open	700	15.03.04.1.2.1	15.03.04.4.2.1
Полка выкатная в верхнюю базу на направляющих с Push Open	800	15.03.05.1.2.1	15.03.05.4.2.1
Полка выкатная в верхнюю базу на направляющих с Push Open	900	15.03.06.1.2.1	15.03.06.4.2.1

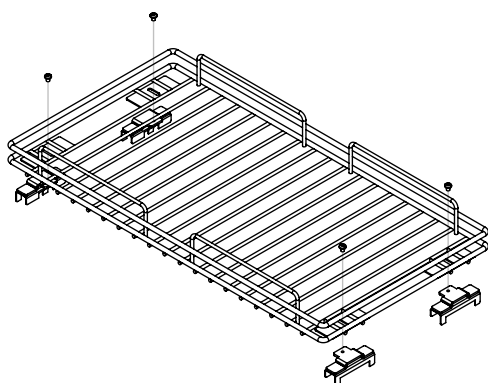
Комплектуется направляющими Квадро (Hettich) Push to Open полного выдвижения арт. 9111359 / 9111360

Схема выкатной полки в верхнюю базу 21

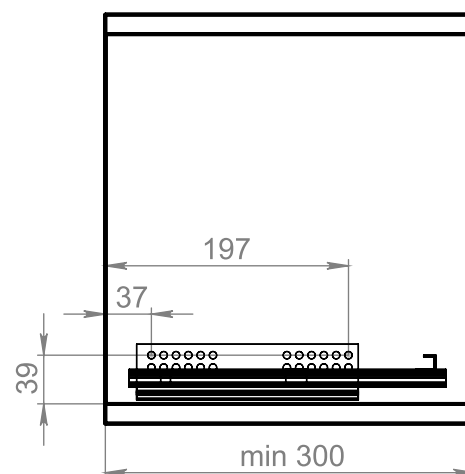


База	A, мм
500	468 \pm 7
600	568 \pm 7
700	668 \pm 7
800	768 \pm 7
900	868 \pm 7

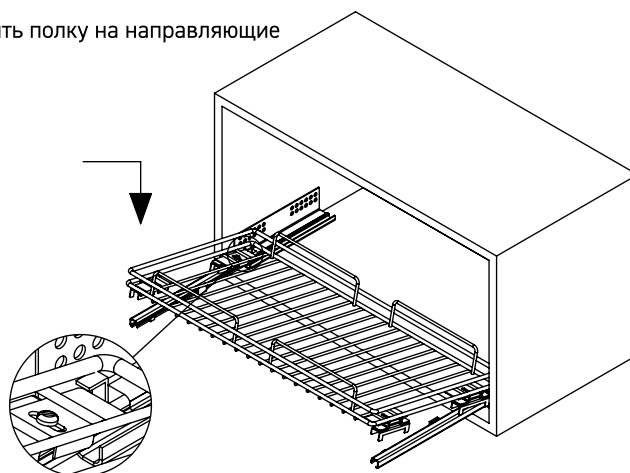
1. Установить крепления для направляющих



2. Установить направляющие в ящик



3. Установить полку на направляющие

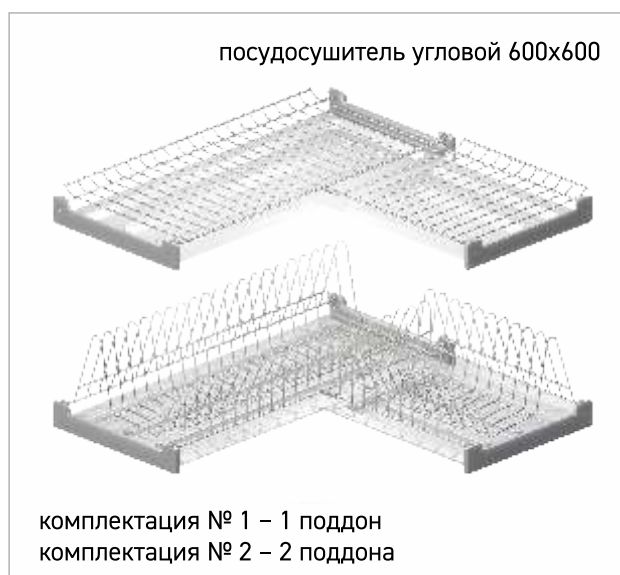


Комплектуется направляющими Квадро (Hettich) с доводчиком полного выдвижения арт. 9049306/ 9049307
 Комплектуется направляющими Квадро (Hettich) Push to Open полного выдвижения арт. 9111359/ 9111360

22 Посудосушитель в верхнюю базу (поддон пластик)

Наименование	Артикулы /Покрытие		
	Нерж.сталь	Хром	Черный
Варианты комплектации посудосушителей			
Набор посудосушителя База 500 / Вариант № 1	13.05.01.5.0.1	13.05.01.1.0.1	13.05.01.4.0.1
Набор посудосушителя База 500 / Вариант № 2	13.06.01.5.0.1	13.06.01.1.0.1	13.06.01.4.0.1
Набор посудосушителя База 500 / Вариант № 3	13.07.01.5.0.1	13.07.01.1.0.1	13.07.01.4.0.1
Набор посудосушителя База 500 / Вариант № 4	13.08.01.5.0.1	13.08.01.1.0.1	Х
Набор посудосушителя База 500 / Вариант № 5	13.09.01.5.0.1	13.09.01.1.0.1	Х
Набор посудосушителя База 600 / Вариант № 1	13.05.02.5.0.1	13.05.02.1.0.1	13.05.02.4.0.1
Набор посудосушителя База 600 / Вариант № 2	13.06.02.5.0.1	13.06.02.1.0.1	13.06.02.4.0.1
Набор посудосушителя База 600 / Вариант № 3	13.07.02.5.0.1	13.07.02.1.0.1	13.07.02.4.0.1
Набор посудосушителя База 600 / Вариант № 4	13.08.02.5.0.1	13.08.02.1.0.1	Х
Набор посудосушителя База 600 / Вариант № 5	13.09.02.5.0.1	13.09.02.1.0.1	Х
Набор посудосушителя База 700 / Вариант № 1	13.05.03.5.0.1	13.05.03.1.0.1	13.05.03.4.0.1
Набор посудосушителя База 700 / Вариант № 2	13.06.03.5.0.1	13.06.03.1.0.1	13.06.03.4.0.1
Набор посудосушителя База 700 / Вариант № 3	13.07.03.5.0.1	13.07.03.1.0.1	13.07.03.4.0.1
Набор посудосушителя База 700 / Вариант № 4	13.08.03.5.0.1	13.08.03.1.0.1	Х
Набор посудосушителя База 700 / Вариант № 5	13.09.03.5.0.1	13.09.03.1.0.1	Х
Набор посудосушителя База 800 / Вариант № 1	13.05.04.5.0.1	13.05.04.1.0.1	13.05.04.4.0.1
Набор посудосушителя База 800 / Вариант № 2	13.06.04.5.0.1	13.06.04.1.0.1	13.06.04.4.0.1
Набор посудосушителя База 800 / Вариант № 3	13.07.04.5.0.1	13.07.04.1.0.1	13.07.04.4.0.1
Набор посудосушителя База 800 / Вариант № 4	13.08.04.5.0.1	13.08.04.1.0.1	Х
Набор посудосушителя База 800 / Вариант № 5	13.09.04.5.0.1	13.09.04.1.0.1	Х
Набор посудосушителя База 900 / Вариант № 1	13.05.05.5.0.1	13.05.05.1.0.1	13.05.05.4.0.1
Набор посудосушителя База 900 / Вариант № 2	13.06.05.5.0.1	13.06.05.1.0.1	13.06.05.4.0.1
Набор посудосушителя База 900 / Вариант № 3	13.07.05.5.0.1	13.07.05.1.0.1	13.07.05.4.0.1
Набор посудосушителя База 900 / Вариант № 4	13.08.05.5.0.1	13.08.05.1.0.1	Х
Набор посудосушителя База 900 / Вариант № 5	13.09.05.5.0.1	13.09.05.1.0.1	Х
Посудосушитель полка верхняя 500	13.11.01.5.0.1	13.11.01.1.0.1	13.11.01.4.0.1
Посудосушитель полка нижняя 500	13.12.01.5.0.1	13.12.01.1.0.1	13.12.01.4.0.1
Посудосушитель полка верхняя 600	13.11.02.5.0.1	13.11.02.1.0.1	13.11.02.4.0.1
Посудосушитель полка нижняя 600	13.12.02.5.0.1	13.12.02.1.0.1	13.12.02.4.0.1
Посудосушитель полка верхняя 700	13.11.03.5.0.1	13.11.03.1.0.1	13.11.03.4.0.1
Посудосушитель полка нижняя 700	13.12.03.5.0.1	13.12.03.1.0.1	13.12.03.4.0.1
Посудосушитель полка верхняя 800	13.11.04.5.0.1	13.11.04.1.0.1	13.11.04.4.0.1
Посудосушитель полка нижняя 800	13.12.04.5.0.1	13.12.04.1.0.1	13.12.04.4.0.1
Посудосушитель полка верхняя 900	13.11.05.5.0.1	13.11.05.1.0.1	13.11.05.4.0.1
Посудосушитель полка нижняя 900	13.12.05.5.0.1	13.12.05.1.0.1	13.12.05.4.0.1
Угловой посудосушитель 2 ур. 600х600 комплектация №1	13.13.02.5.0.1	13.13.02.1.0.1	13.13.02.4.0.1
Угловой посудосушитель 2 ур. 600х600 комплектация №2	13.14.02.5.0.1	13.14.02.1.0.1	13.14.02.4.0.1

Варианты комплектации посудосушителей 23



24 Комплектующие для посудосушителей

Посудосушитель полка верхняя (500, 600, 700, 800, 900)



Посудосушитель полка нижняя (500, 600, 700, 800, 900)

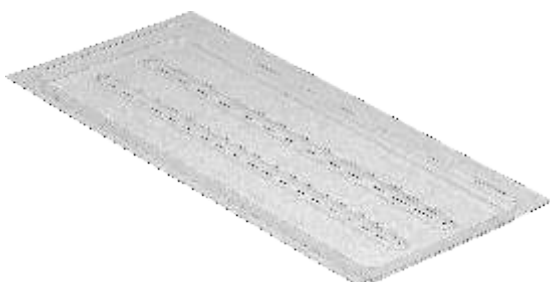


Рамка алюминиевая (телескопическая)



Наименование	Артикулы
Рамка алюминиевая, телескоп. база 500	13.03.01.2.0.1
Рамка алюминиевая, телескоп. база 600	13.03.02.2.0.1
Рамка алюминиевая, телескоп. база 700	13.03.03.2.0.1
Рамка алюминиевая, телескоп. база 800	13.03.04.2.0.1
Рамка алюминиевая, телескоп. база 900	13.03.05.2.0.1

Поддон



Наименование	Артикулы / Материал	
	Пластик ПВХ	Нерж.сталь
Поддон 500	13.04.01.6.0.1	13.04.01.5.0.1
Поддон 600	13.04.02.6.0.1	13.04.02.5.0.1
Поддон 700	13.04.03.6.0.1	13.04.03.5.0.1
Поддон 800	13.04.04.6.0.1	13.04.04.5.0.1
Поддон 900	13.04.05.6.0.1	13.04.05.5.0.1

Поддон пластик ПВХ — прозрачный бесцветный.
Поддон металлический нержавеющая сталь — глянец.

Держатель под поддон

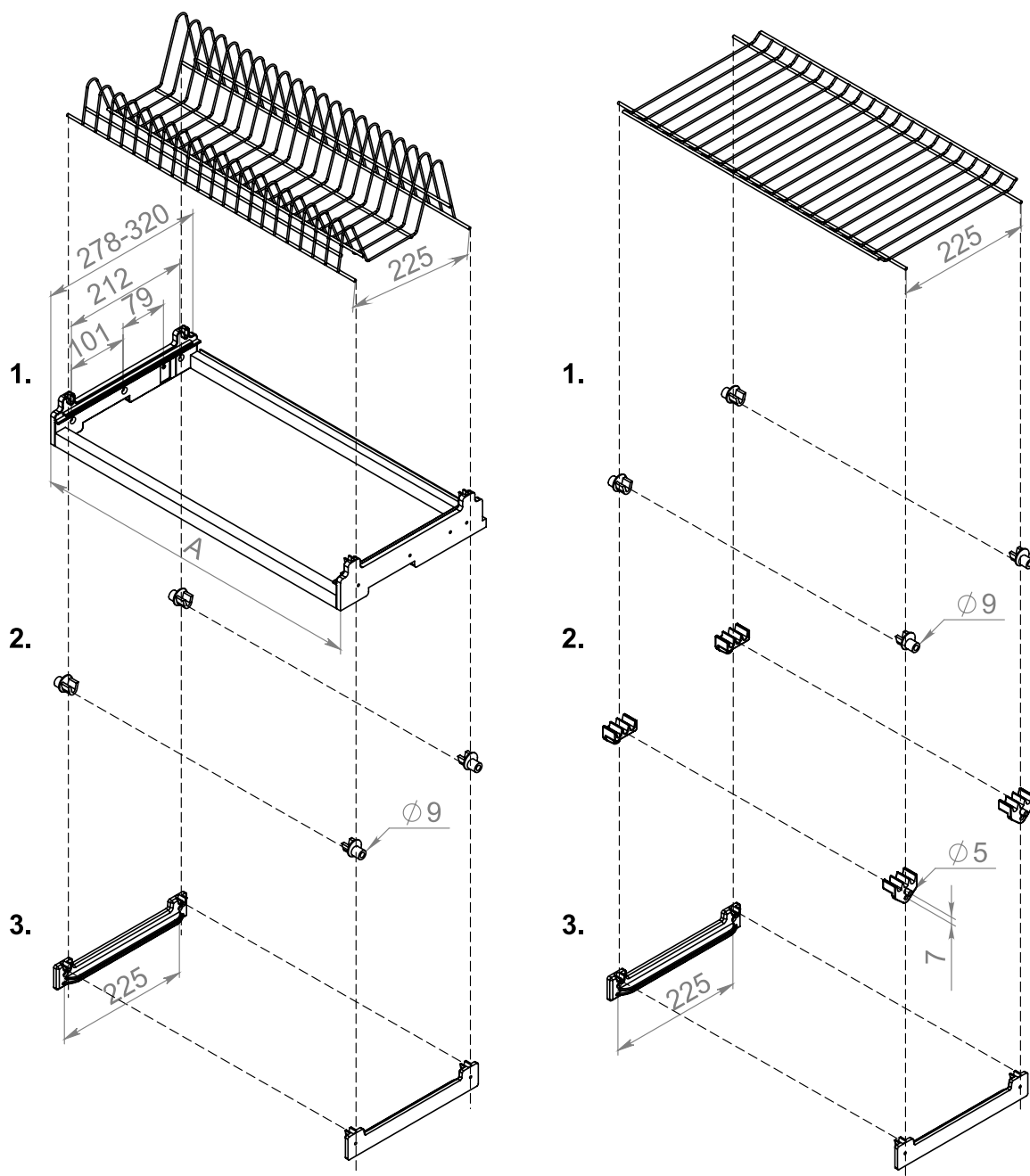


Держатель



Наименование	Артикулы / Цвет	
	Серый	Черный
Держатель	17.07.00.2.0.2	17.07.00.4.0.2
Держатель под поддон	17.08.00.2.0.2	17.08.00.4.0.2

Схема вариантов крепления посудосушителей 25

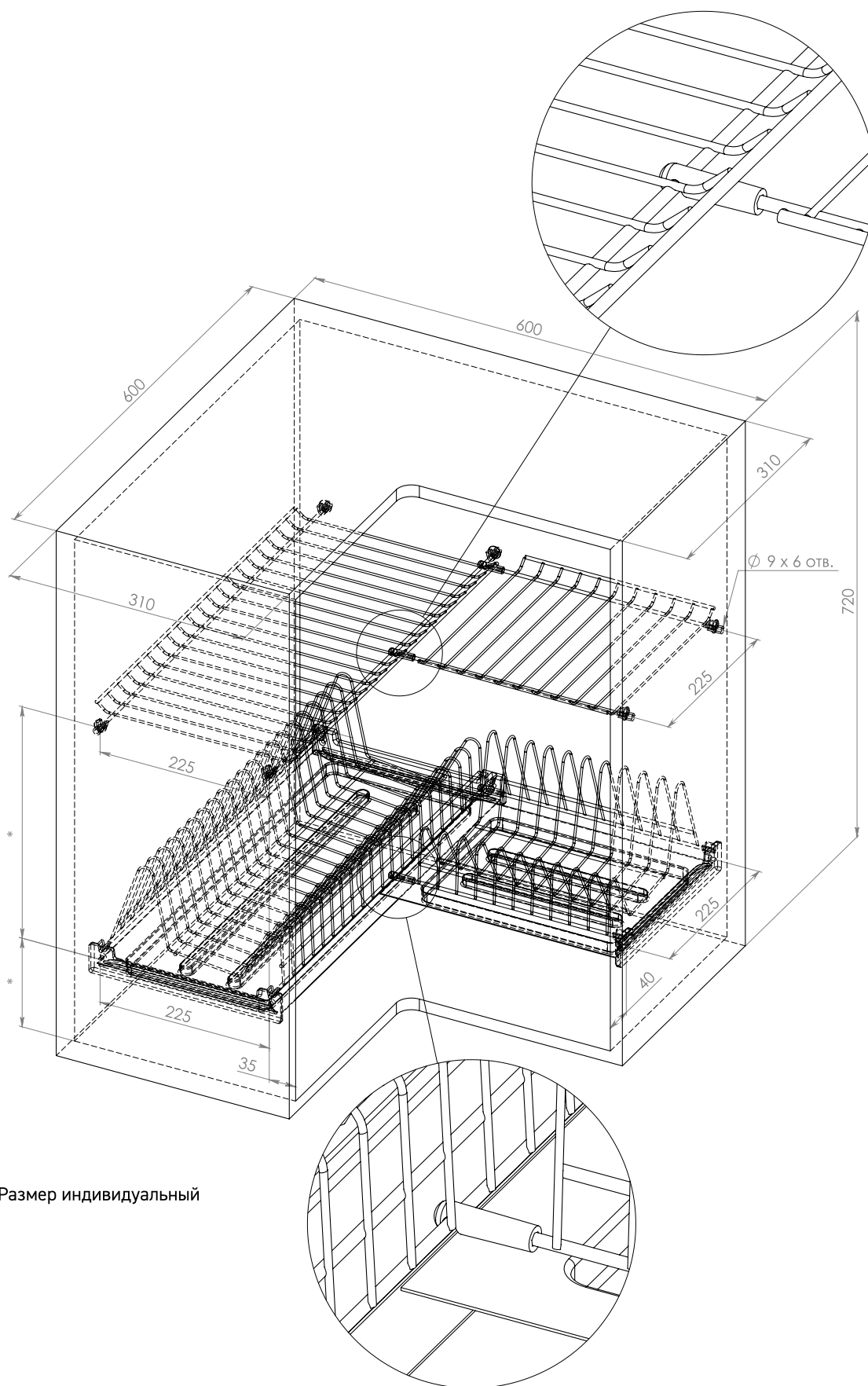


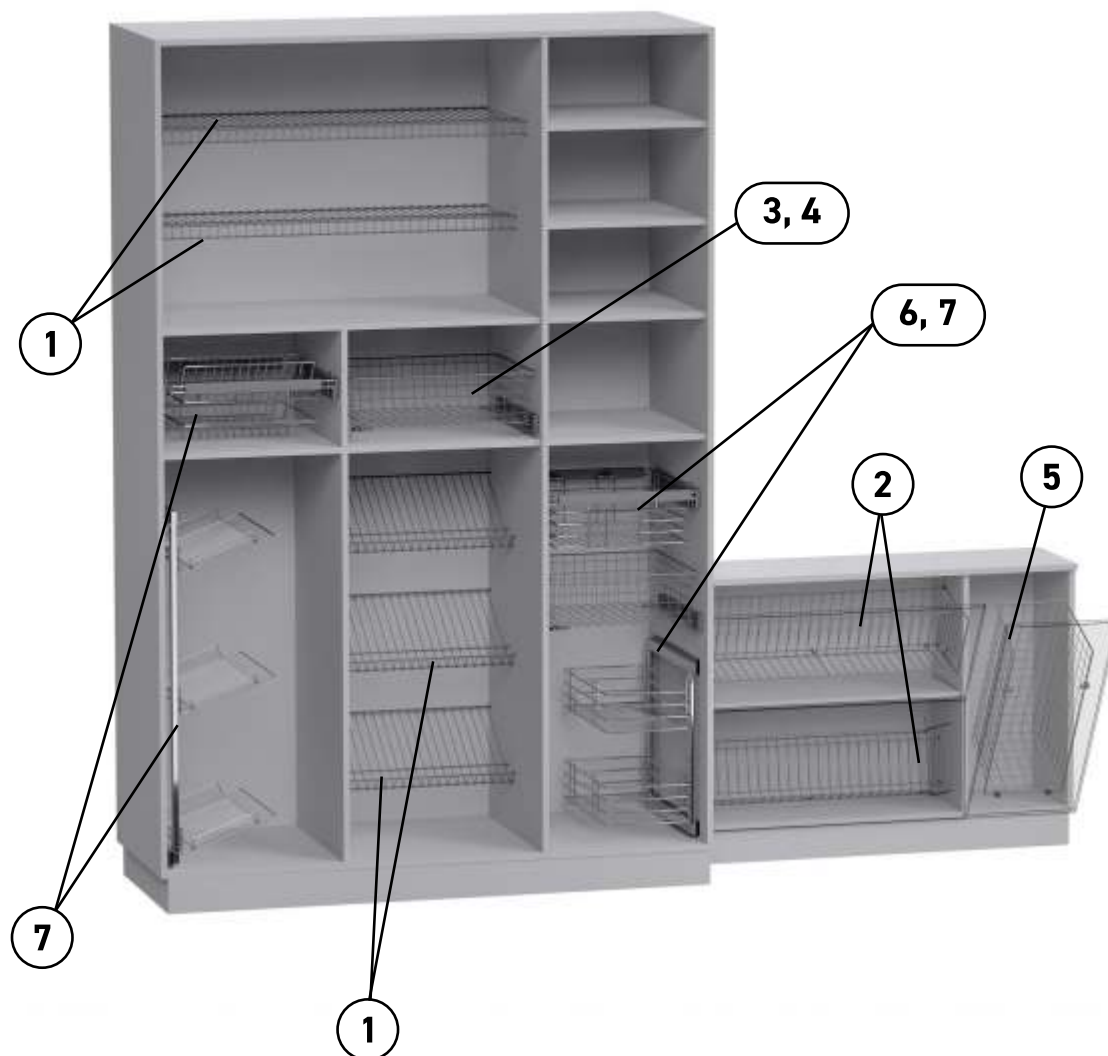
База посудосушителя	A, мм
500	467
600	567
700	667
800	767
900	867

Размеры указаны с допуском +/- 1мм

* Боковое крепление посудосушителя устанавливается произвольно по глубине и высоте на боковую стенку шкафа согласно требованию заказчика или конструкторской документации

26 Схема монтажа углового посудосушителя





Шкафное наполнение

1. Полка сетчатая
2. Обувница
3. Корзины сотовые Серии Евро
4. Корзины сотовые Серии 1
5. Корзины сотовые для ванных комнат
6. Корзины выкатные на рамке
7. Обувницы выкатные на рамке

Горизонтальное наполнение



Корзина выдвижная для белья

Комплектация:

1. Рамка телескопическая;
2. Корзина;
3. Направляющие шариковые.



Полка выдвижная для обуви

Комплектация:

1. Рамка телескопическая;
2. Держатели для брьюк;
3. Направляющие шариковые.



Полка выдвижная для брюк

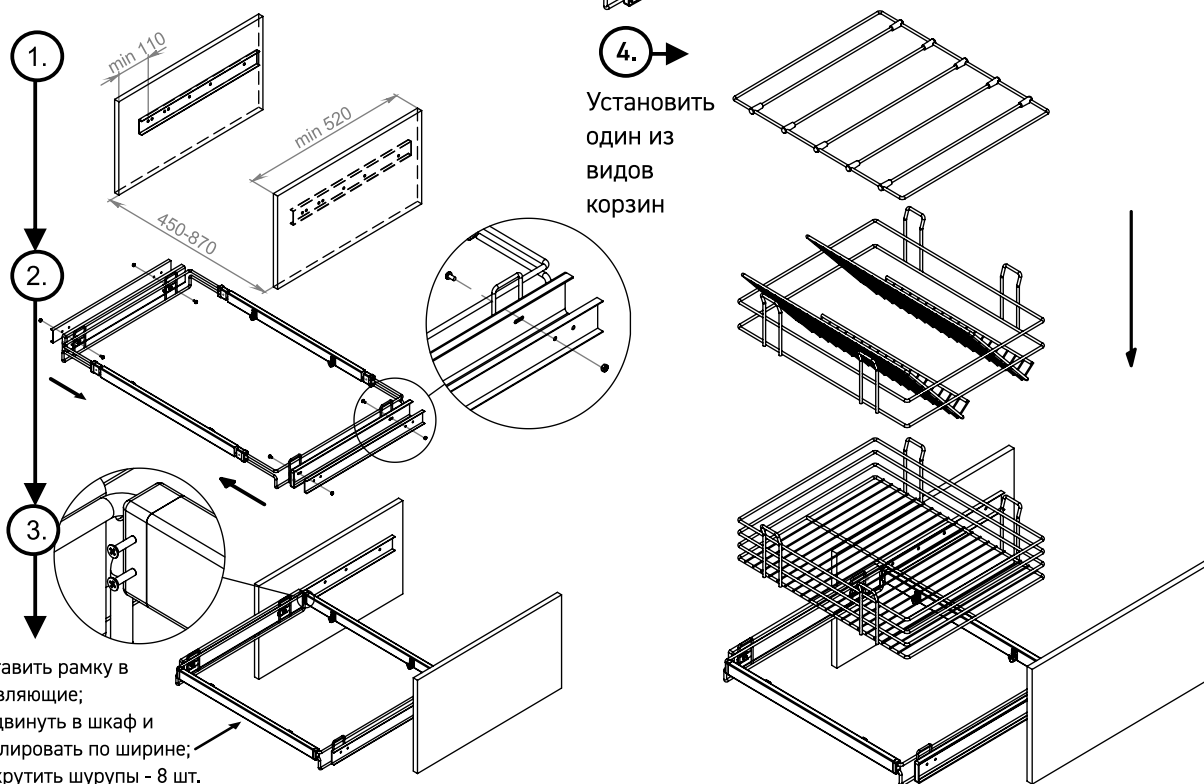
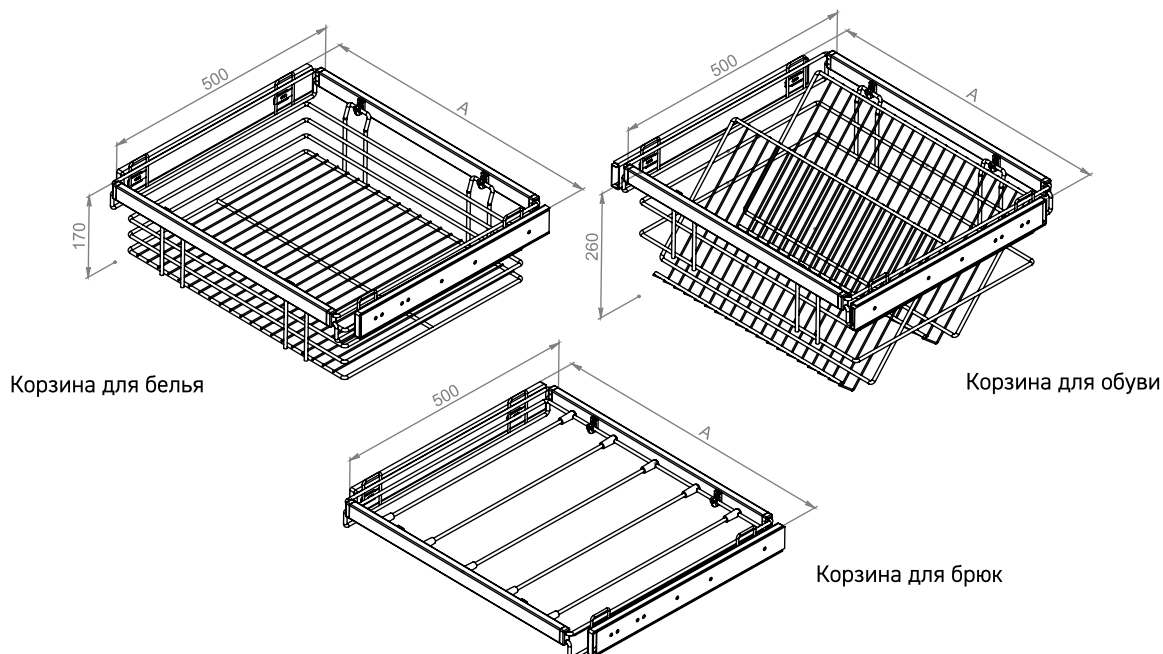
Комплектация:

1. Рамка телескопическая;
2. Держатели для брьюк;
3. Направляющие шариковые.

Наименование	Артикулы /Покрытие	
	Хром	Светло-Серый
Корзина выдвижная для белья (450-590)	16.01.01.1.1.1	16.01.01.2.1.1
Корзина выдвижная для белья (590-730)	16.01.02.1.1.1	16.01.02.2.1.1
Корзина выдвижная для белья (730-870)	16.01.03.1.1.1	16.01.03.2.1.1
Полка выдвижная для обуви (450-590)	16.06.01.1.1.1	16.06.01.2.1.1
Полка выдвижная для обуви (590-730)	16.06.02.1.1.1	16.06.02.2.1.1
Полка выдвижная для обуви (730-870)	16.06.03.1.1.1	16.06.03.2.1.1
Полка выдвижная для брюк (450-590)	16.07.01.1.1.1	16.07.01.2.1.1
Полка выдвижная для брюк (590-730)	16.07.02.1.1.1	16.07.02.2.1.1
Полка выдвижная для брюк (730-870)	16.07.03.1.1.1	16.07.03.2.1.1

Комплектуется шариковыми направляющими без доводчика, полного выдвижения.

Схема монтажа систем на горизонтальной рамке 29



- А). Вставить рамку в направляющие;
 Б). Задвинуть в шкаф и отрегулировать по ширине;
 В). Закрутить шурупы - 8 шт.

Наименование	Ширина, мм	Глубина, мм	Высота, мм
Корзина выдвижная для белья (450-590) светло-серый, хром	450-590	490	160
Корзина выдвижная для белья (590-730) светло-серый, хром	590-730	490	160
Корзина выдвижная для белья (730-870) светло-серый, хром	730-870	490	160
Полка выдвижная для обуви (450-590) светло-серый, хром	450-590	490	215
Полка выдвижная для обуви (590-730) светло-серый, хром	590-730	490	215
Полка выдвижная для обуви (730-870) светло-серый, хром	730-870	490	215
Полка выдвижная для брюк (450-590) светло-серый, хром	450-590	490	60
Полка выдвижная для брюк (590-730) светло-серый, хром	590-730	490	60
Полка выдвижная для брюк (730-870) светло-серый, хром	730-870	490	60

Вертикальное наполнение



Обувница выдвигаемая на рамке 2х, 3х, 4х уровневая

Комплектация:

1. Рамка вертикальная;
2. Полки для обуви;
3. Направляющие шариковые.

Рамка во всех комплектациях идет с полимерным покрытием, цвет: светло-серый.



Корзина выдвигаемая на рамке 2х, 3х уровневая

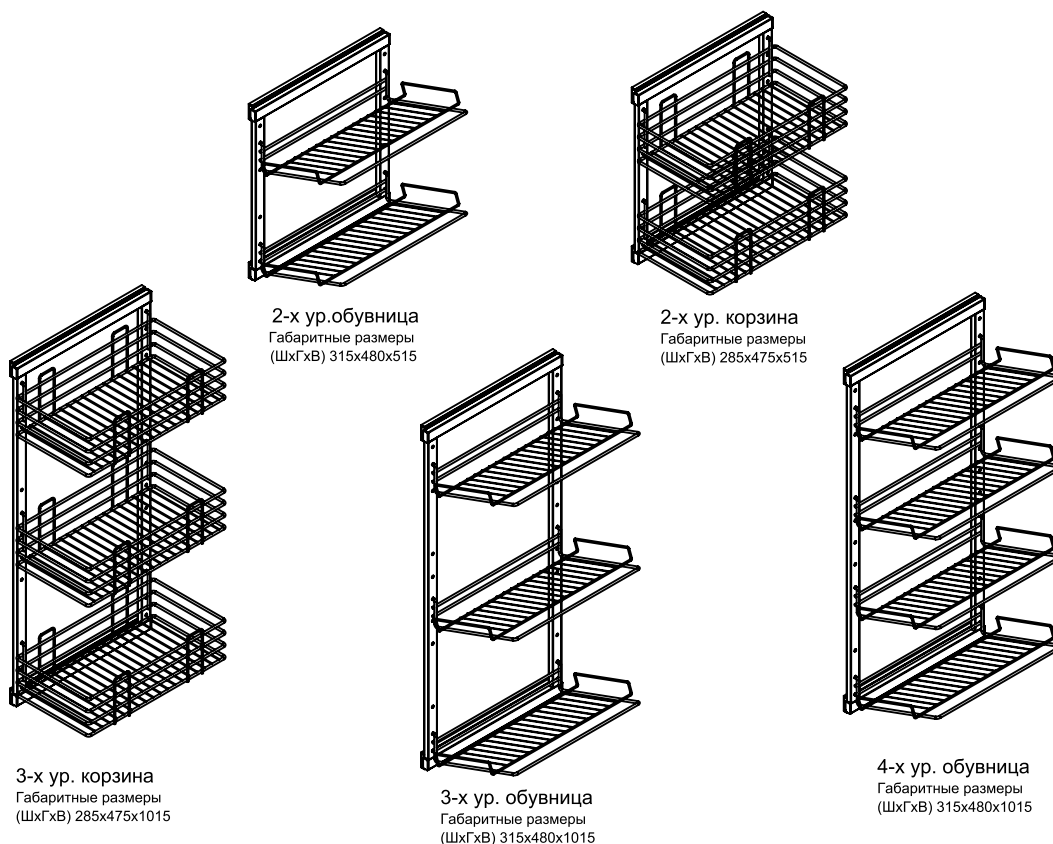
Комплектация:

1. Рамка вертикальная;
2. Корзины для белья;
3. Направляющие шариковые.

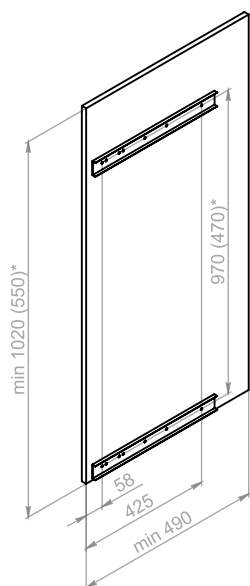
Рамка во всех комплектациях идет с полимерным покрытием, цвет: светло-серый.

Наименование	Артикулы /Покрытие	
	Хром	Светло-Серый
Обувница 2-х уровневая	16.04.00.1.1.1	16.04.00.2.1.1
Обувница 3-х уровневая	16.05.00.1.1.1	16.05.00.2.1.1
Обувница 4-х уровневая	16.06.00.1.1.1	16.06.00.2.1.1
Корзина 2-х уровневая	16.02.00.1.1.1	16.02.00.2.1.1
Корзина 3-х уровневая	16.03.00.1.1.1	16.03.00.2.1.1

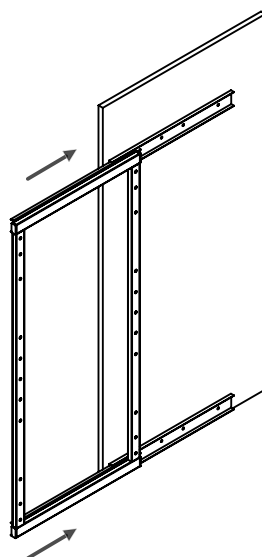
Комплектуется шариковыми направляющими без доводчика, полного выдвижения.



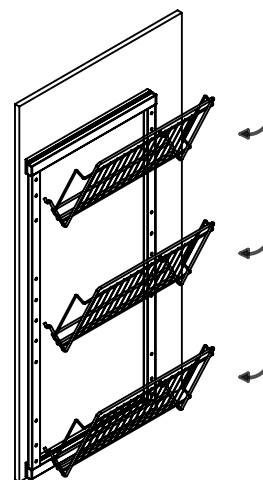
1. Монтаж шариковых направляющих



2. Установка несущей рамы



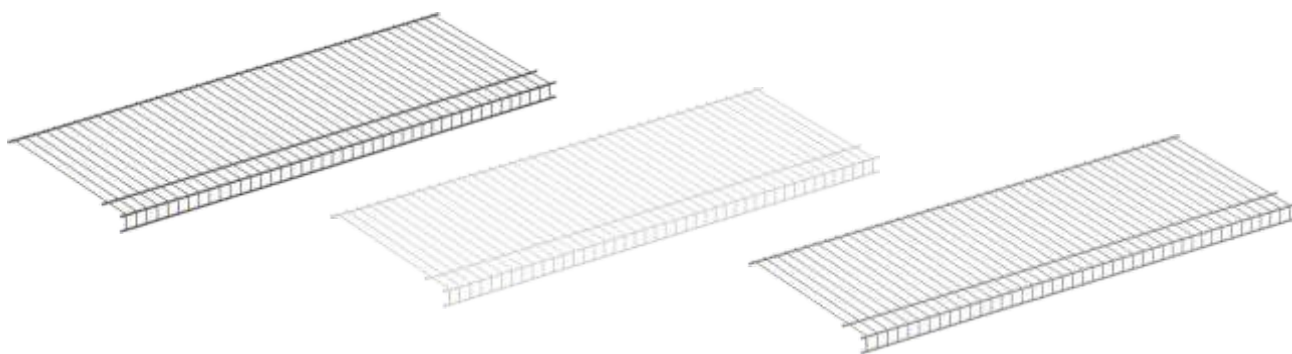
3. Установка полок/корзин на раму



* В скобках указаны размеры для 2-ух ур. систем

Наименование	Ширина, мм	Глубина, мм	Высота, мм
Обувница 2-х уровневая светло-серый, хром	320	480	512
Обувница 3-х уровневая светло-серый, хром	320	480	1050
Обувница 4-х уровневая светло-серый, хром	320	480	1050
Корзина 2-х уровневая светло-серый, хром	285	475	512
Корзина 3-х уровневая светло-серый, хром	285	475	1050

32 Полка сетчатая для шкафов



Размерный ряд сетчатых полок

Наименование	Артикулы / Цвет, Покрытие			
	Серый	Белый	Черный	Хром
Полка сетчатая 300x3000x42	12.01.01.2.0.1	12.01.01.3.0.1	12.01.01.4.0.1	X
Полка сетчатая 400x3000x42	12.01.02.2.0.1	12.01.02.3.0.1	12.01.02.4.0.1	X
Полка сетчатая 500x3000x42	12.01.03.2.0.1	12.01.03.3.0.1	12.01.03.4.0.1	X
Полка сетчатая 300x1800x42	X	X	X	12.01.04.1.0.1
Полка сетчатая 400x1800x42	X	X	X	12.01.05.1.0.1
Полка сетчатая 500x1800x42	X	X	X	12.01.06.1.0.1

Комплектующие

заказываются дополнительно



Кронштейн сетчатой полки



Карман сетчатой полки



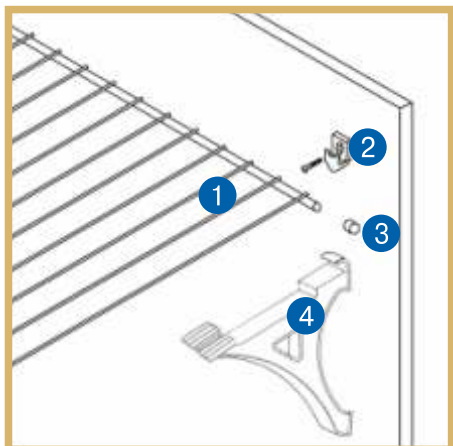
Клипса



Наконечник

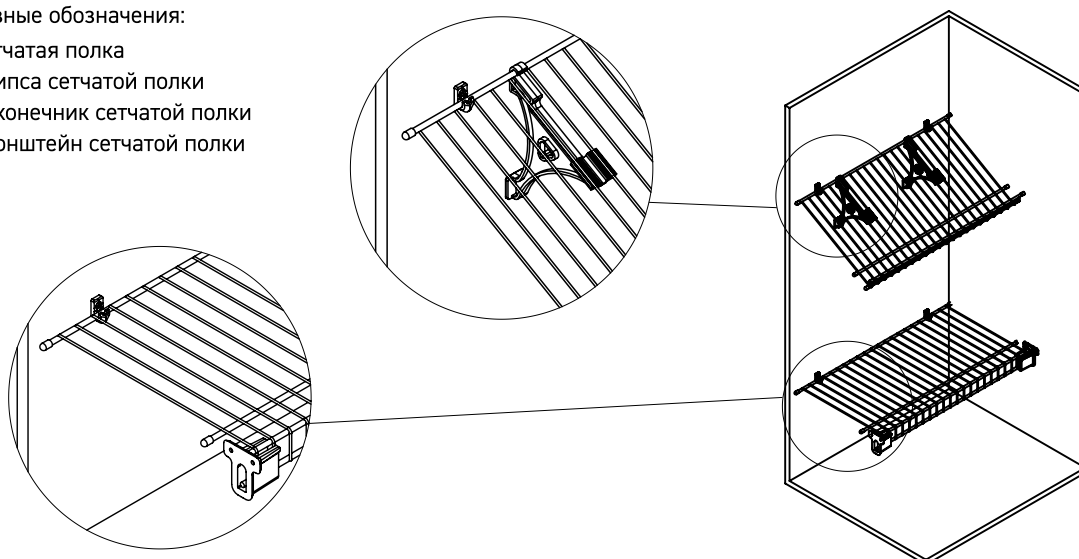
Наименование	Артикулы / Покрытие		
	Белый	Серый	Черный
Карман сетчатой полки	17.01.00.3.0.2	17.01.00.2.0.2	17.01.00.4.0.2
Клипса сетчатой полки	17.02.00.3.0.2	17.02.00.2.0.2	17.02.00.4.0.2
Кронштейн сетчатой полки	17.03.00.3.0.2	17.03.00.2.0.2	17.03.00.4.0.2
Наконечник сетчатой полки	17.04.00.3.0.2	17.04.00.2.0.2	17.04.00.4.0.2

Крепление сетчатой полки (обувницы) с помощью кронштейна

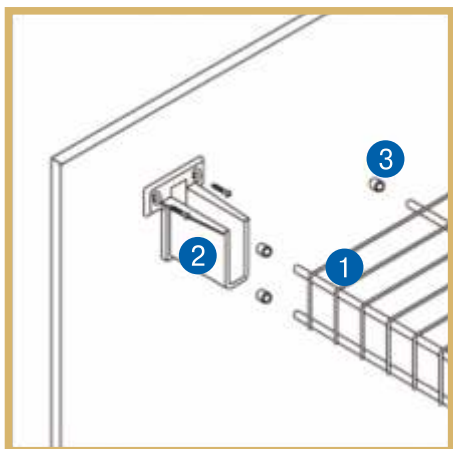


Условные обозначения:

1. Сетчатая полка
2. Клипса сетчатой полки
3. Наконечник сетчатой полки
4. Кронштейн сетчатой полки



Крепление сетчатой полки с помощью кармана



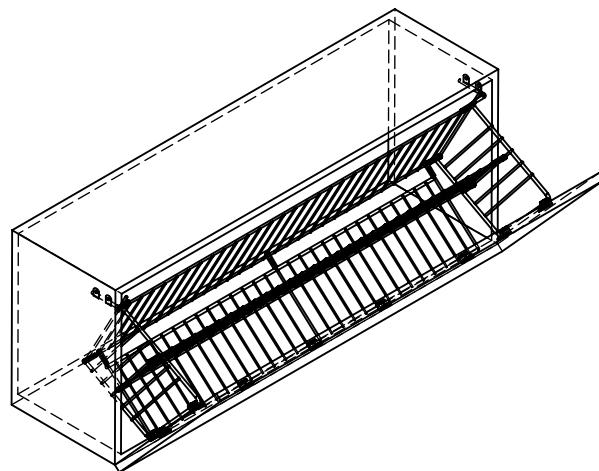
Условные обозначения:

1. Сетчатая полка
2. Карман сетчатой полки
3. Наконечник сетчатой полки
4. Клипса сетчатой полки

Обувница в собранном виде



Вид изделия: монтаж в шкаф

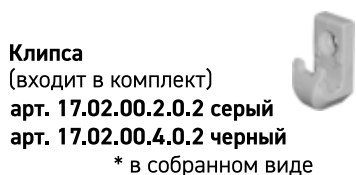


Наименование	Артикулы / Цвет, Покрытие		
	Серый	Черный	Хром
Обувница 600	14.01.02.2.0.1	14.01.02.4.0.1	14.01.02.1.0.1
Обувница 850	14.01.03.2.0.1	14.01.03.4.0.1	14.01.03.1.0.1
Обувница 1000	14.01.01.2.0.1	14.01.01.4.0.1	14.01.01.1.0.1

Комплектация:



Упор
(входит в комплект)



Клипса
(входит в комплект)
арт. 17.02.00.2.0.2 серый
арт. 17.02.00.4.0.2 черный
* в собранном виде



Перегородка

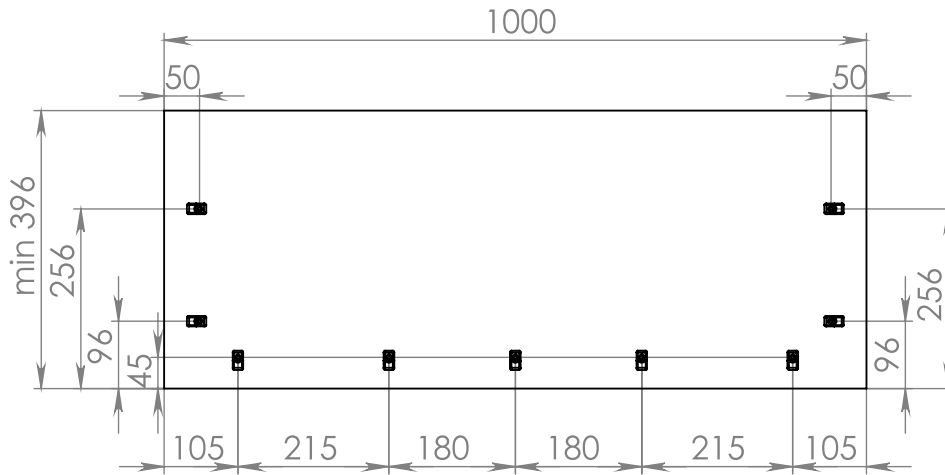
Перегородка жёсткости входит в комплект для обувниц 850 и 1000 мм

Размерный ряд

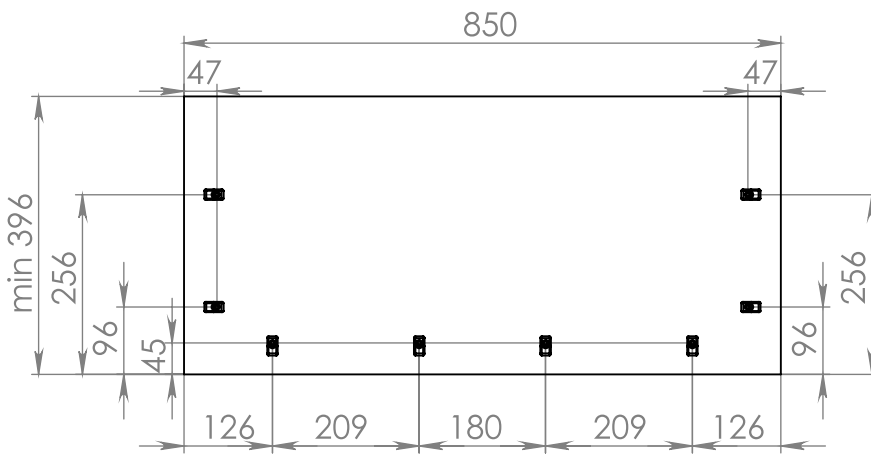
база	габариты* (ДхГхВ), мм	цвет
600	531x248x275	серый, хром, черный
850	778x248x275	серый, хром, черный
1000	931x248x275	серый, хром, черный

Примечание: Обувница в базу 600 мм, 850 мм, 1000 мм, при условии использования ЛДСП 16 мм. Схему присадки на фасад можно скачать на сайте www.umm-tehno.ru

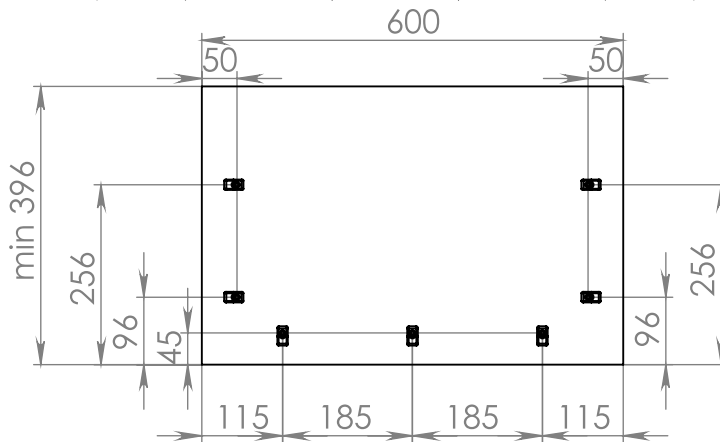
Схема присадки обувниц на фасад 600, 850, 1000 35



1000 мм

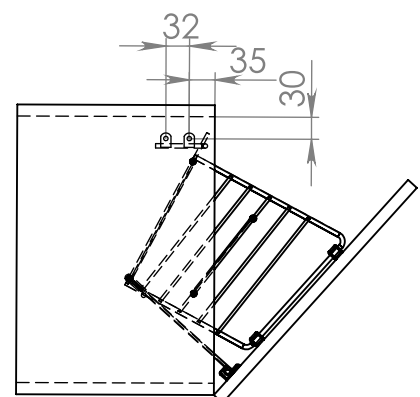


850 мм

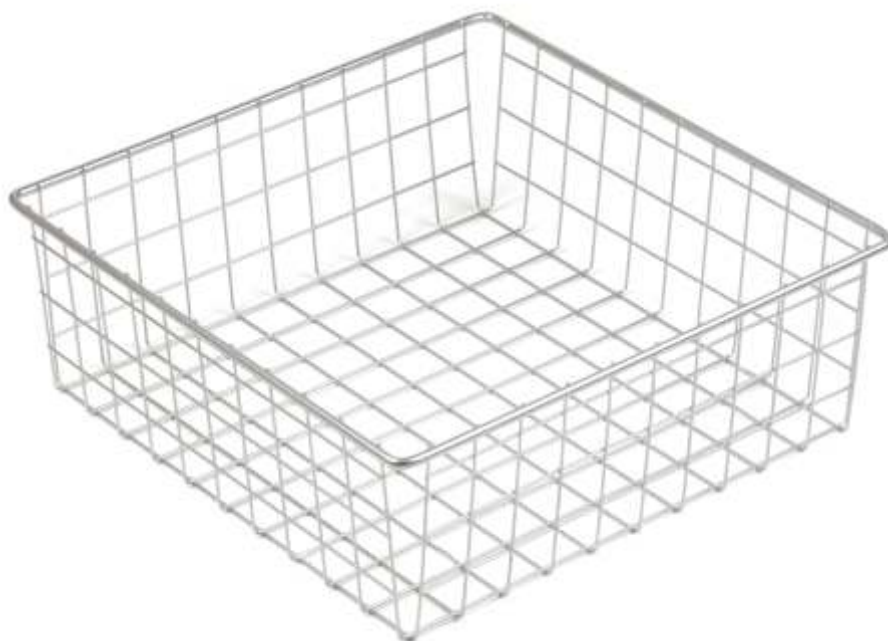


600 мм

Вид сбоку



36 Корзины сотовые Евро



Комплектующие
заказываются дополнительно



**Прищепка
для крепления
сетчатой корзины**

арт. 17.05.00.2.0.2 серый
арт. 17.05.00.3.0.2 белый
арт. 17.05.00.4.0.2 черный



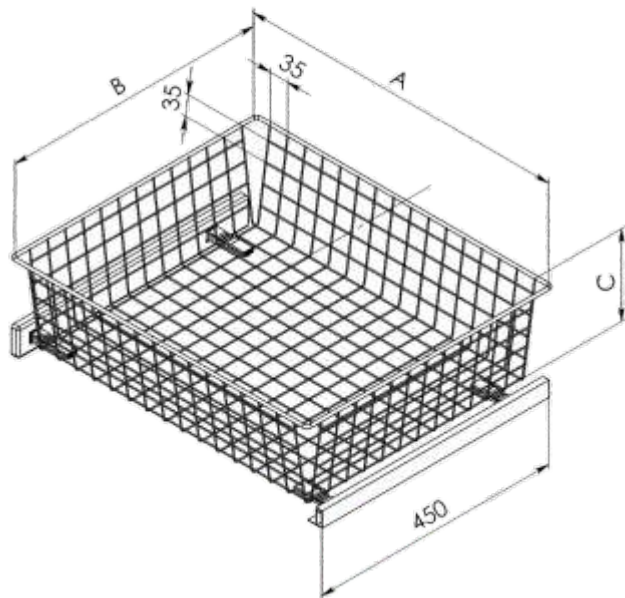
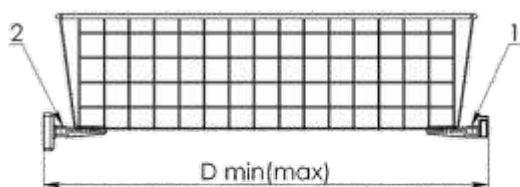
**Крышка для шариковых
направляющих 450 мм**

арт. 17.06.00.2.0.2 серый
арт. 17.06.00.4.0.2 черный

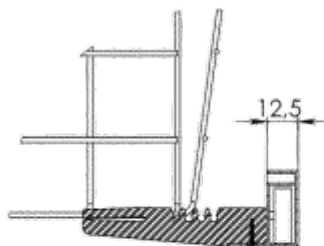
(заказываются дополнительно
только для серии Евро)

Наименование	Артикулы / Цвет, Покрытие			
	Белый	Серый	Черный	Хром
Корзина сотовая 435x485x120	11.02.04.3.0.1	11.02.04.2.0.1	11.02.04.4.0.1	11.02.04.1.0.1
Корзина сотовая 435x485x160	11.02.05.3.0.1	11.02.05.2.0.1	11.02.05.4.0.1	11.02.05.1.0.1
Корзина сотовая 435x485x200	11.02.06.3.0.1	11.02.06.2.0.1	11.02.06.4.0.1	11.02.06.1.0.1
Корзина сотовая 485x485x120	11.02.07.3.0.1	11.02.07.2.0.1	11.02.07.4.0.1	11.02.07.1.0.1
Корзина сотовая 485x485x160	11.02.08.3.0.1	11.02.08.2.0.1	11.02.08.4.0.1	11.02.08.1.0.1
Корзина сотовая 485x485x200	11.02.09.3.0.1	11.02.09.2.0.1	11.02.09.4.0.1	11.02.09.1.0.1
Корзина сотовая 585x485x120	11.02.10.3.0.1	11.02.10.2.0.1	11.02.10.4.0.1	11.02.10.1.0.1
Корзина сотовая 585x485x160	11.02.11.3.0.1	11.02.11.2.0.1	11.02.11.4.0.1	11.02.11.1.0.1
Корзина сотовая 585x485x200	11.02.12.3.0.1	11.02.12.2.0.1	11.02.12.4.0.1	11.02.12.1.0.1

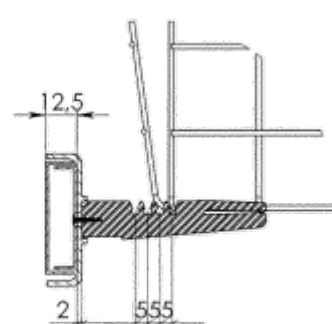
* ВНИМАНИЕ! Корзины **НЕ КОМПЛЕКТУЮТСЯ** направляющими.



1. Крепление к роликовой направляющей



2. Крепление к шариковой направляющей



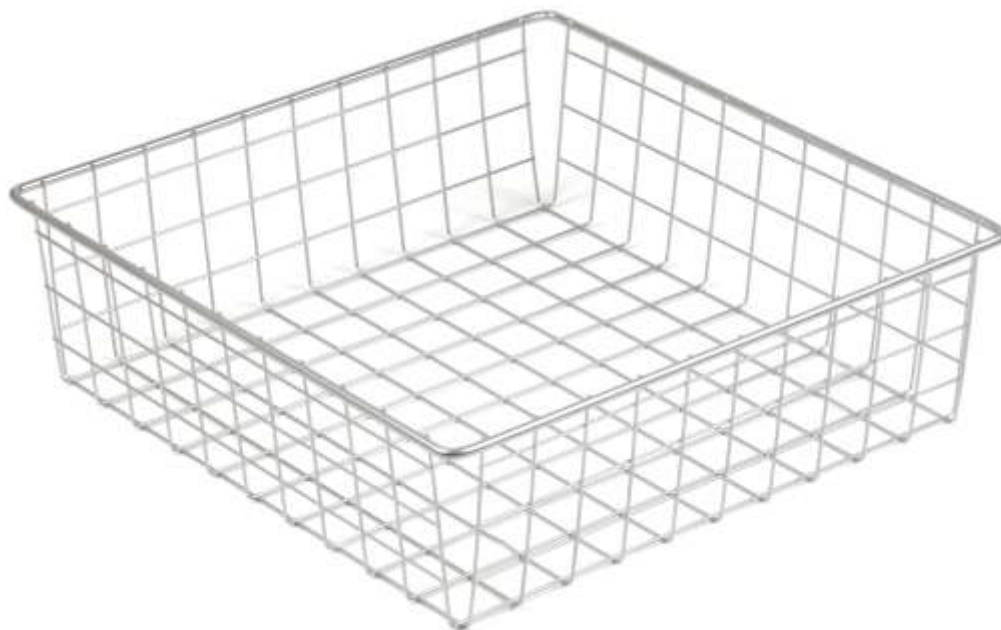
A, мм	B, мм	C, мм	Dmin(max) рол., мм*	Dmin(max) шар., мм*
435	485	120	453(483)	457(487)
485	485	120	488(518)	492(522)
585	485	120	593(623)	597(627)
435	485	160	453(483)	457(487)
485	485	160	488(518)	492(522)
585	485	160	593(623)	597(627)
435	485	200	453(483)	457(487)
485	485	200	488(518)	492(522)
585	485	200	593(623)	597(627)

* Размеры указаны с допуском ± 1 мм

* Шариковая и роликовая направляющие на 50 мм короче размера B

* Направляющими не комплектуется

38 Корзины сотовые Серии 1



Комплекующие
заказываются дополнительно

Прищепка
для крепления
сетчатой корзины

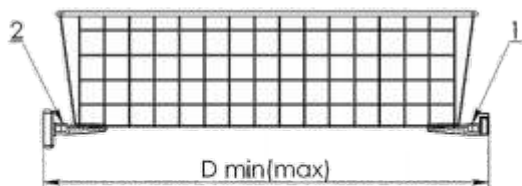
арт. 17.05.00.2.0.2 серый
арт. 17.05.00.3.0.2 белый
арт. 17.05.00.4.0.2 черный



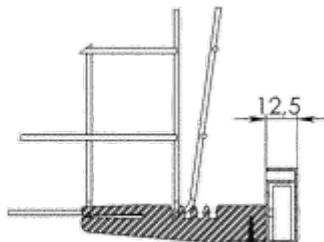
Наименование	Артикулы / Цвет, Покрытие			
	Белый	Серый	Черный	Хром
Корзина сотовая 400x400x120	11.03.13.3.0.1	11.03.13.2.0.1	11.03.13.4.0.1	11.03.13.1.0.1
Корзина сотовая 450x450x120	11.03.14.3.0.1	11.03.14.2.0.1	11.03.14.4.0.1	11.03.14.1.0.1
Корзина сотовая 500x500x120	11.03.15.3.0.1	11.03.15.2.0.1	11.03.15.4.0.1	11.03.15.1.0.1
Корзина сотовая 550x550x120	11.03.16.3.0.1	11.03.16.2.0.1	11.03.16.4.0.1	11.03.16.1.0.1
Корзина сотовая 400x400x190	11.03.17.3.0.1	11.03.17.2.0.1	11.03.17.4.0.1	11.03.17.1.0.1
Корзина сотовая 450x450x190	11.03.18.3.0.1	11.03.18.2.0.1	11.03.18.4.0.1	11.03.18.1.0.1
Корзина сотовая 500x500x190	11.03.19.3.0.1	11.03.19.2.0.1	11.03.19.4.0.1	11.03.19.1.0.1
Корзина сотовая 550x550x190	11.03.20.3.0.1	11.03.20.2.0.1	11.03.20.4.0.1	11.03.20.1.0.1

* **ВНИМАНИЕ!** Корзины **НЕ КОМПЛЕКТУЮТСЯ** направляющими.

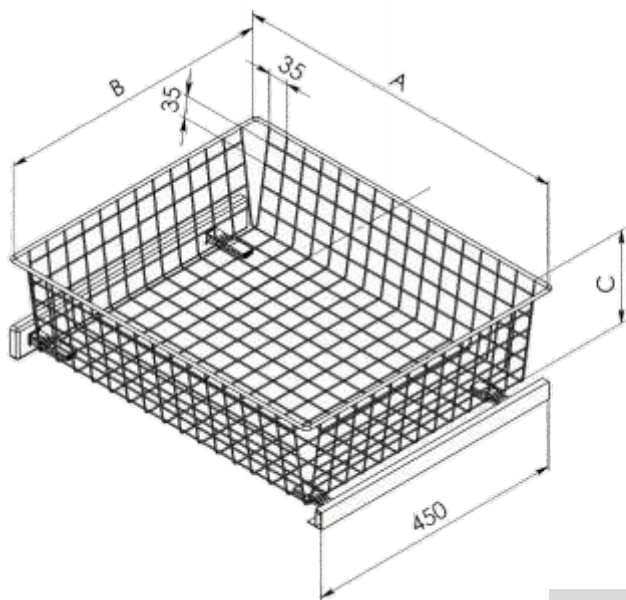
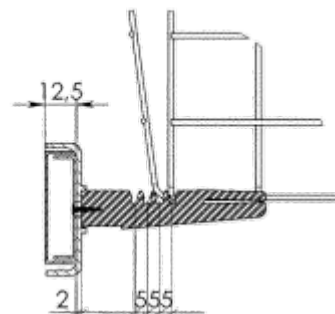
Схема корзин сетчатых Серии 1 39



1. Крепление к роликовой направляющей



2. Крепление к шариковой направляющей



A, мм	B, мм	C, мм	Dmin(max) рол., мм*	Dmin(max) шар., мм*
400	400	120	418(448)	422(452)*
450	450	120	453(483)	457(487)
500	500	120	523(553)	527(557)
550	550	120	558(588)	562(592)
400	400	190	418(448)	422(452)*
450	450	190	453(483)	457(487)
500	500	190	523(553)	527(557)
550	550	190	558(588)	562(592)

* Размеры указаны с допуском ± 1 мм

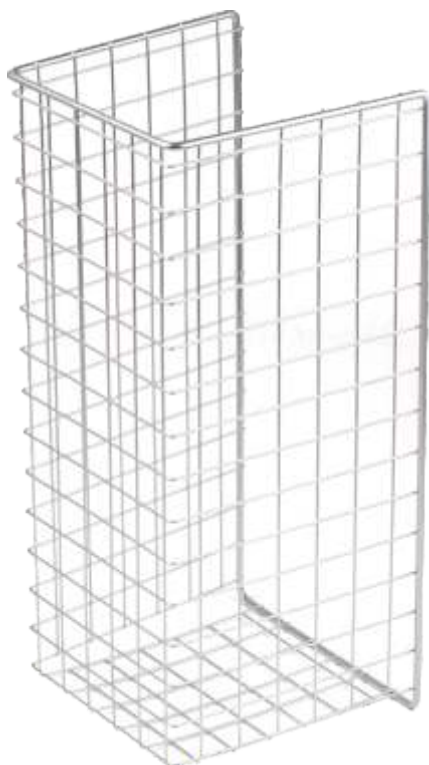
* Шариковая и роликовая направляющие на 50 мм короче размера B

* Направляющими не комплектуется

* 400x400x120 (190) направляющие шариковые длина B - 400 мм

* на остальные размеры направляющие шариковые длина B - 450 мм (см. чертеж)

40 Корзины сотовые для ваннх комнат



Размерный ряд корзин

Наименование	База	Артикул	Покрытие
Корзина сотовая 240x420x230	300	11.01.01.1.0.1	хром
Корзина сотовая 240x525x230	300	11.01.02.1.0.1	хром
Корзина сотовая 320x400x230	400	11.01.03.1.0.1	хром
Корзина сотовая 340x525x230	400	11.01.04.1.0.1	хром

Гальваническое покрытие - Хром

Комплектующие

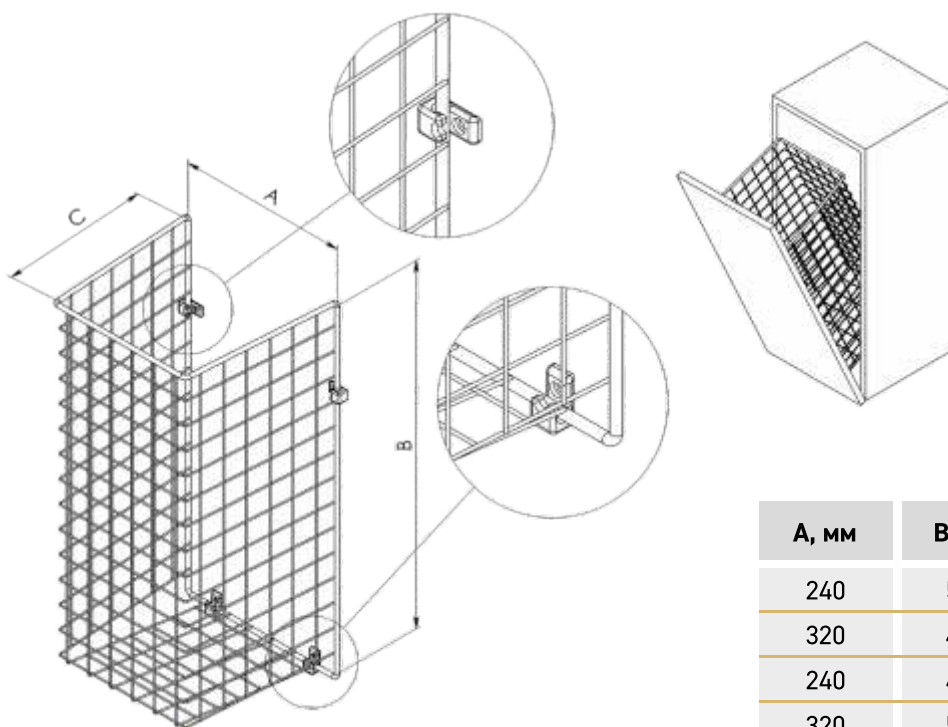
заказываются дополнительно



Клипса:

арт. 17.02.00.2.0.2 серый

Схема монтажа корзины для ваннх комнат



А, мм	В, мм	С, мм
240	525	230
320	400	230
240	420	230
320	525	230

Сетчатые изделия (упаковка)

Полка сетчатая.....	- 4 шт. в уп.
Корзины сотовые (Серия 1, Евро, ванных комнат).....	- 4 шт в уп.
Корзины на горизонтальной рамке.....	- 1 шт в уп.
Корзины 2х, 3х ур. на вертикальной рамке.....	- 1 шт в уп.
Брючница на горизонтальной рамке.....	- 1 шт в уп.
Обувница 2х, 3х, 4х ур. на вертикальной рамке.....	- 1 шт в уп.
Обувница (серая, черная).....	- 4 компл. в уп.
Обувница (хром).....	- 1 шт. в уп.
Полка выкатная в верхнюю базу.....	- 4 шт. в уп.
Посудосушитель (сетки верх/низ).....	- 4 шт. в уп.
Посудосушитель (Варианты 1, 2, 3, 4, 5, угловой комплект).....	- 1 шт. в уп.
Посудосушитель выкатной в нижнюю базу.....	- 1 шт. в уп.
Корзина выкатная для кухни в нижнюю базу.....	- 1 шт. в уп.
Бутылочницы Квадро (150, 200, 300, 400, 450) верх/низ	- 1 шт. в уп.
Бутылочницы Софт (150, 200).....	- 1 шт. в уп.
Бутылочницы Эконом (150, 200).....	- 1 шт. в уп.

Комплекующие (упаковка)

Держатель.....	-100 шт.
Держатель под поддон.....	- 5 компл.
Рамка алюминиевая (телескопическая).....	- 4 шт. в уп.
Карман сетчатой полки.....	- 50 шт. в уп.
Клипса сетчатой полки.....	-100 шт. в уп.
Кронштейн сетчатой полки.....	- 20 шт. в уп.
Наконечник сетчатой полки.....	- 500 шт. в уп.
Прищепка для сетчатой корзины.....	- 50 шт. в уп.
Поддон для посудосушителя.....	- 8 шт. в уп.
Крышка для направляющих.....	- 20 шт. в уп.
Перегородки для бутылочниц (150, 200).....	- 10 шт. в уп.
Перегородки для бутылочниц (300, 400, 450).....	- 10 шт. в уп.
Перегородки для выкатных корзин (450-900).....	- 10 шт. в уп.

42 Схема проезда «Склад Краснодар»

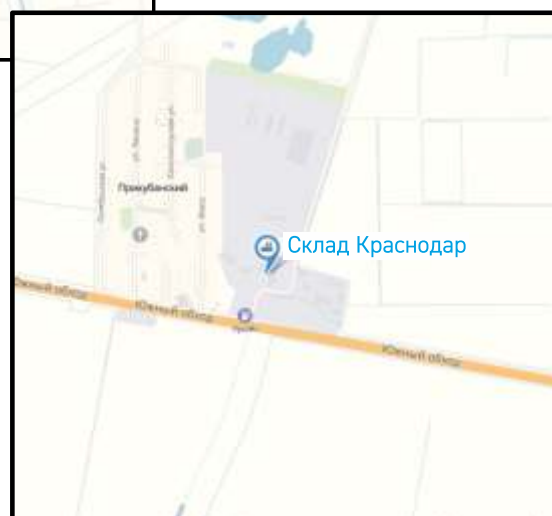
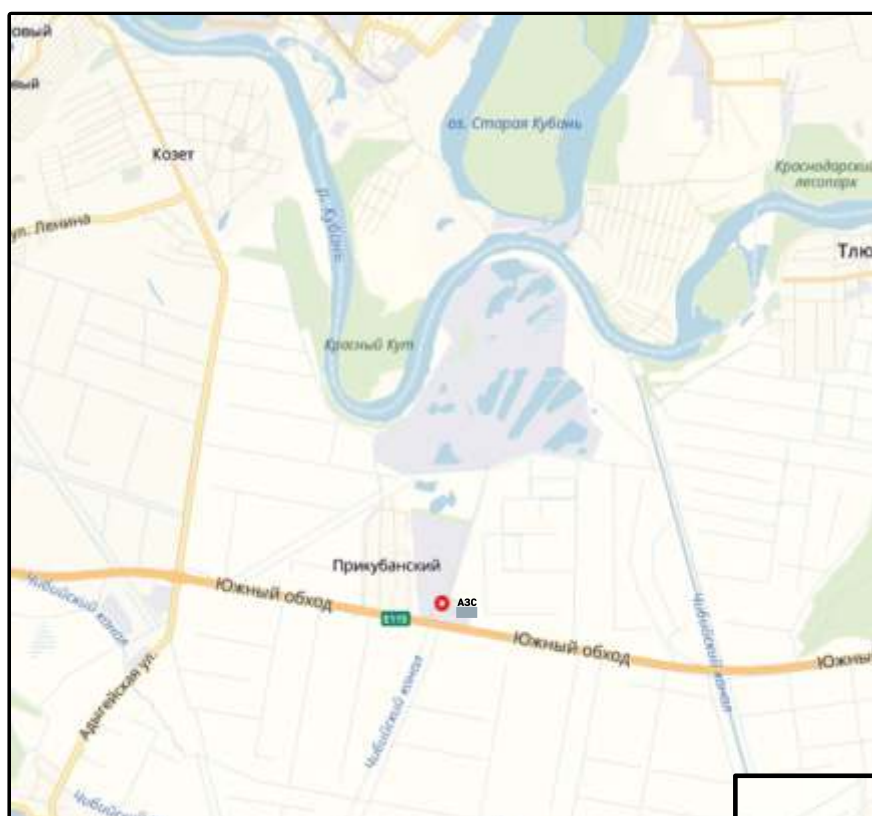
Отгрузку производит ООО «ЮММ-Техно»

Адрес склада: Республика Адыгея,

Тахтамукайский р-н, п. Прикубанский,

ул. Ленина, 18/1А

(на въезде в посёлок, прямо от трассы 200м).



Время работы:

Пн. 7:30 - 16:00

Вт. 7:30 - 16:00

Ср. 7:30 - 16:00

Чт. 7:30 - 16:00

Пт. 7:30 - 16:00

Сб. выходной

Вс. выходной

Перерыв на обед

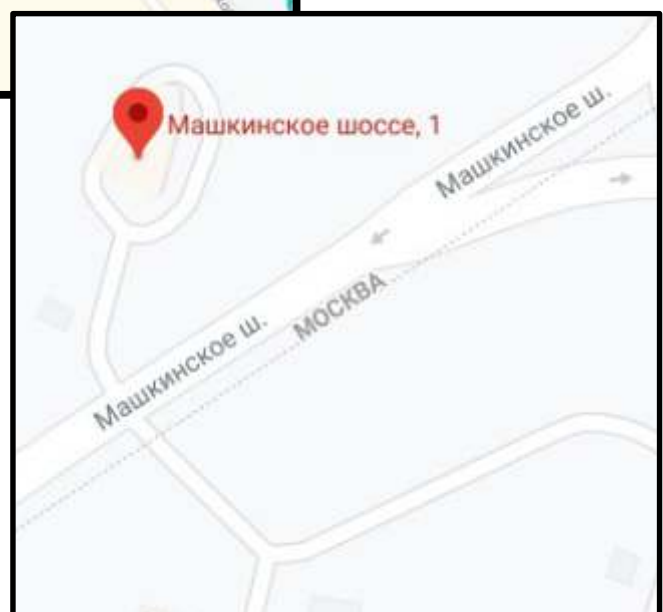
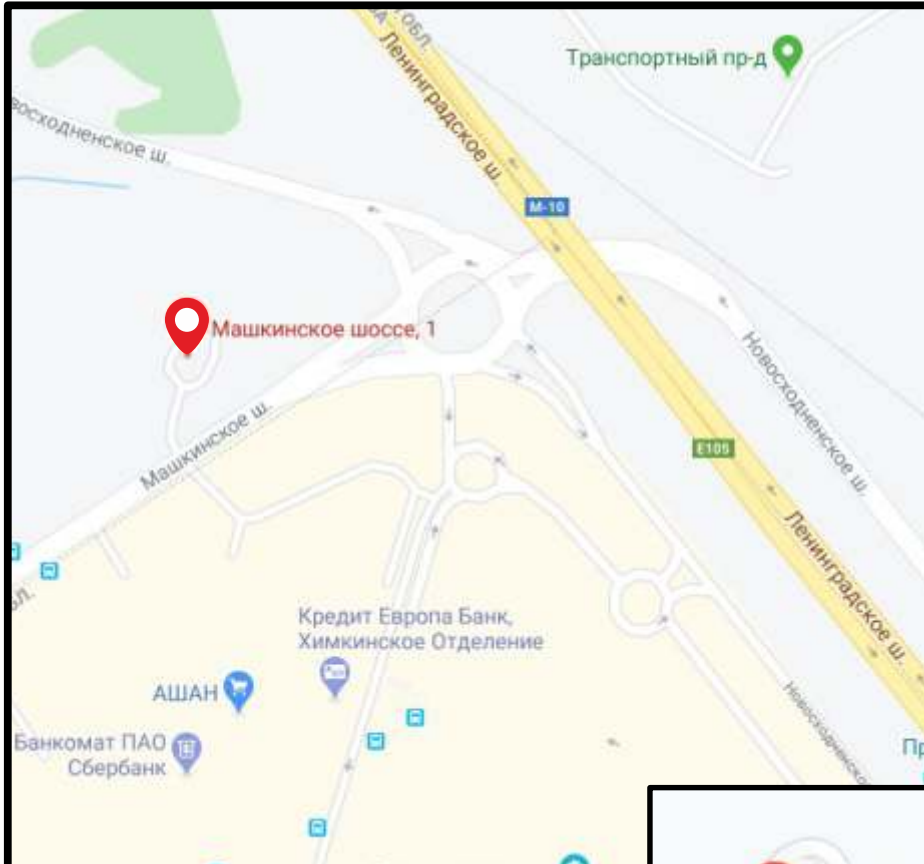
11:30-12:00

Отгрузку производит ООО «Прогресс-ВМ»

Адрес склада: Московская область, г. Химки

Машкинское шоссе, 1

+7 (903) 798-01-27



Время работы:

Пн. 9:00 - 18:00

Вт. 9:00 - 18:00

Ср. 9:00 - 18:00

Чт. 9:00 - 18:00

Пт. 9:00 - 18:00

Сб. выходной

Вс. выходной

ООО "ЮММ-ТЕХНО"

Россия, 350059, Краснодарский край,
г. Краснодар, ул. Новороссийская, 172
тел.: +7 (989) 806-29-42

e-mail: ae@umm-tehno.ru

e-mail: manager@umm-tehno.ru

www.umm-tehno.ru



КАЧЕСТВО
ДОСТУПНО
Сделано в России