

**HYUNDAI**

hyundai-electronics.com.ru

# Встраиваемая техника для кухни

КАТАЛОГ 2022 – 2023



HYUNDAI

## По-настоящему стильная кухня

Hyundai Corporation была основана в 1976 году, и уже более 40 лет мы стараемся совершенствовать свои технологии, создавать максимально удобный и практичный дизайн. Постоянно расширяя линейки товаров, мы создаем доступную, многофункциональную и красивую бытовую технику.

Каждый продукт из новой линейки встраиваемой техники HYUNDAI — это соединение современных технологий и практичного дизайна, которые создадут на вашей кухне уют и комфорт в приготовлении кулинарных шедевров.

Мы делаем технику для тех, кто ценит надежность и комфорт. Мы развиваемся вместе с вами и открываем для вас новые возможности приготовления кулинарных блюд.





## Minimalism

Минималистичный дизайн и легкая установка

В широком ассортименте варочных панелей и духовых шкафов HYUNDAI вы найдете модели для реализации любого дизайн-решения. Духовой шкаф можно размещать независимо от варочной панели, на уровне глаз или под столешницей, один или сразу несколько. Вы можете комбинировать цветовые решения на свой вкус.

## Быть шеф-поваром – просто!

В линейке HYUNDAI представлены электрические, индукционные и газовые варочные поверхности. Все варианты варочных поверхностей представлены моделями шириной 30 или 60 см.

Электрические варочные панели HYUNDAI интуитивно понятны и просты в использовании – сенсорная система управления позволяет точно настраивать мощность конфорок.

Если вы предпочитаете готовить на газу, с газовой варочной панелью HYUNDAI вы оцените не только удобство и точность регулировки огня, но и безопасность использования. Не важно, как часто вы готовите и какой способ вы предпочитаете — HYUNDAI сделает процесс приготовления простым и приятным.



## Новые возможности приготовления

Духовые шкафы HYUNDAI обеспечивают равномерное распределение температуры, что особенно важно для качественного приготовления блюд.

Мясо, рыба, овощи, пицца или хлеб — у вас всегда получится хрустящая корочка. Функция конвекции обеспечит равномерный поток горячего воздуха.



**РЕЖИМ ECO**  
Быстрое приготовление  
и экономия электроэнергии



**РЕЖИМ КОНВЕКЦИИ**  
Равномерное распределение  
горячего воздуха



**РЕЖИМ РАЗМОРОЗКИ**  
Плавное размораживание  
без потери вкусовых качеств  
продукта

## Всегда идеальная выпечка

Почувствуйте себя настоящим кондитером. В многофункциональных духовых шкафах HYUNDAI всегда получается великолепная выпечка. Кексы, суфле, хлеб, бисквитные и песочные коржи теперь готовить максимально просто.

## Хранение продуктов

Организация внутреннего пространства холодильников и морозильников HYUNDAI обеспечивает удобство их использования, отличную вместительность и полный обзор. Полки в холодильнике установлены на оптимальной высоте для эргономичного хранения продуктов и напитков.



**NO FROST**  
Не требуется размораживание

## Незаметный помощник на вашей кухне

Встраиваемые посудомоечные машины HYUNDAI подойдут для кухни с любым дизайном, так как полностью скрываются кухонным фасадом. Вне зависимости от того, на какой модели остановится ваш выбор, она обеспечит экономное потребление воды и электроэнергии, высокое качество мытья и бережное отношение к вашей посуде.



**AQUASTOP**  
Защита вашей кухни от протечек



**КОНФОРКИ  
HI-LIGHT**

Hi-Light – это один из самых популярных типов конфорок в электрических варочных панелях. Он отличается особым нагревательным элементом змеевидной формы, который занимает весь периметр конфорки, что гарантирует высокую эффективность нагрева.

**ИНДУКЦИОННЫЕ  
КОНФОРКИ**

Индукционная конфорка за счет электромагнитного поля разогревает только дно металлической посуды, а варочная поверхность остается холодной. Благодаря этой технологии можно не беспокоиться о возгорании или ожогах.

**СЕНСОРНОЕ  
УПРАВЛЕНИЕ**

Отсутствие механических регуляторов гарантирует точность настройки и безопасность использования – ничего не будет мешать вам при установке или снятии посуды.

**СТЕКЛОКЕРАМИКА  
EUROKERA® (Франция)**

EUROKERA® – один из мировых лидеров по производству керамического стекла для различного вида электрических варочных поверхностей и плит.

**СТЕКЛОКЕРАМИКА  
SCHOTT CERAN® (Германия)**

SCHOTT CERAN® во всём мире является синонимом высококачественных варочных панелей и электрических плит. Благодаря запатентованным высокотехнологичным методикам и самым современным ресурсо-эффективным производственным процессам, компания непрерывно устанавливает всё более высокие стандарты качества.

**СТЕКЛОКЕРАМИКА NIPPON  
ELECTRIC GLASS® (Япония)**

Отличные характеристики стеклокерамики фирмы NIPPON ELECTRIC GLASS (NEG) сделали ее известной и популярной во всем мире. Качество продукции фирмы NEG подтверждено многочисленными наградами и сертификатами.

**КОНФОРКА БОЛЬШОГО  
ДИАМЕТРА**

Большая конфорка подходит для кастрюль и сковород большого диаметра.

**ОВАЛЬНАЯ  
КОНФОРКА**

Конфорку можно расширить, чтобы на неё можно было установить посуду с овальным дном, например, утятницу.

**ЭЛЕКТРОПОДЖИГ**

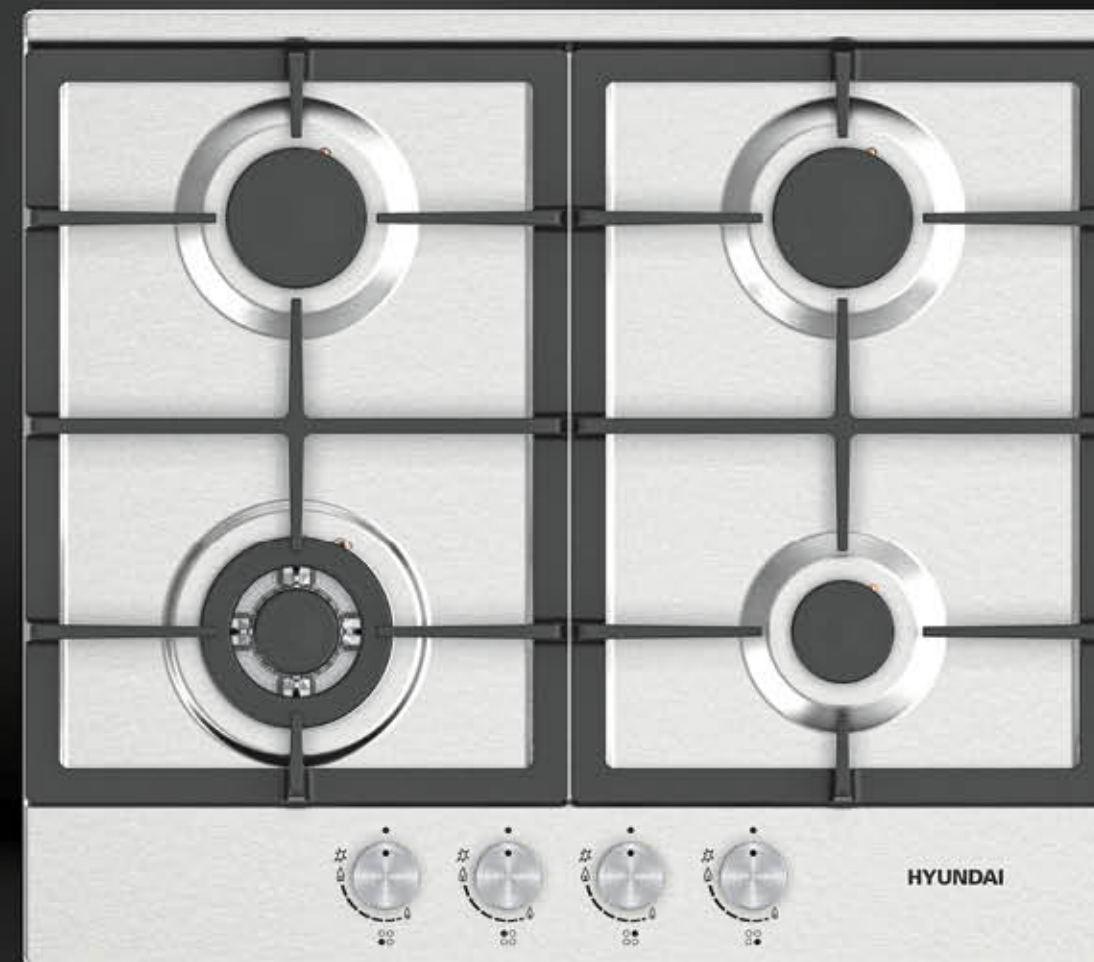
При повороте и нажатии на ручку регулятора газа розжиг происходит автоматически, искру дает специальная свеча, расположенная рядом с конфоркой. Электроподжиг позволяет поджечь газ безопасно и защищает от случайного ожога.

**ГАЗ-КОНТРОЛЬ**

Газовые поверхности Hyundai оснащены функцией газ-контроль, обеспечивающей перекрытие неконтролируемо поступающего газа в помещение при случайном затухании огня в конфорке.

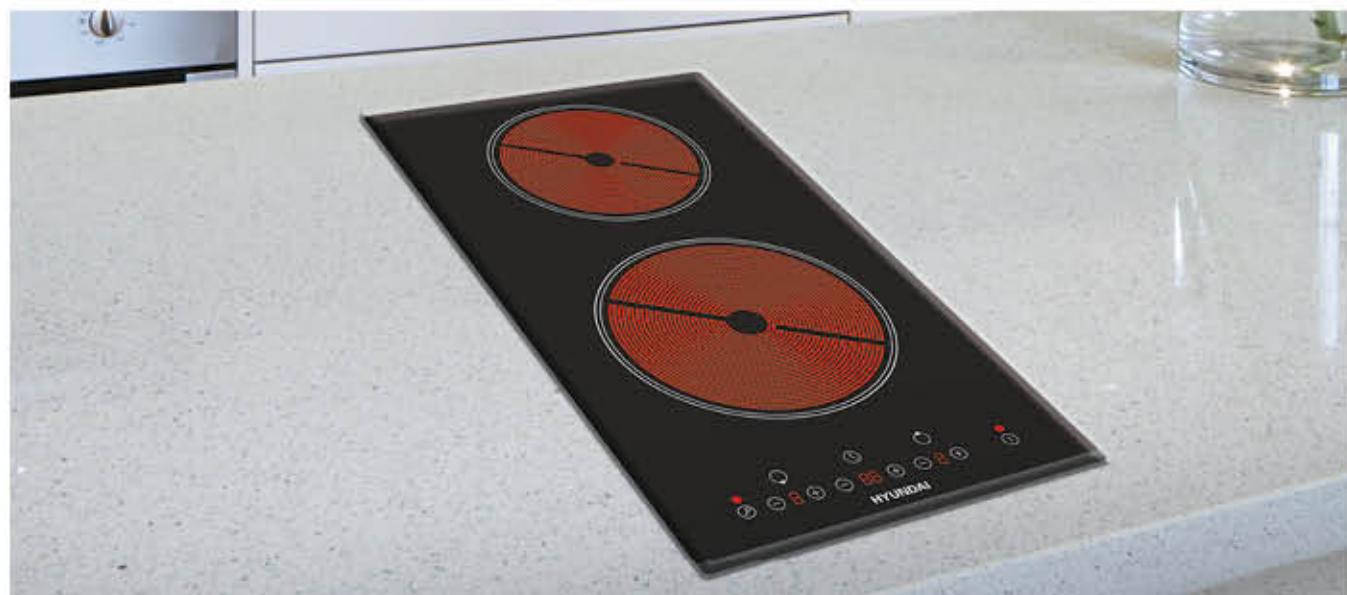
**ЧУГУННЫЕ  
РЕШЕТКИ**

Надежные и устойчивые решетки выдержат самую тяжелую посуду и не дадут ей соскользнуть.



Электрические и газовые поверхности

**HYUNDAI**



HYUNDAI

### Электрическая поверхность HNE 3250 BG



СЕНСОРНОЕ УПРАВЛЕНИЕ



2 КОНФОРКИ HI-LIGHT



ГАРАНТИЯ 2 ГОДА

ТЕХНИЧЕСКИЕ ХАРАКТЕРИСТИКИ	
ШИРИНА	30 см
КОЛИЧЕСТВО УРОВНЕЙ НАГРЕВА	9
МОЩНОСТЬ	3 000 Вт
УПРАВЛЕНИЕ	Сенсорное
ТАЙМЕР	1-99 минут
ИНДИКАТОР ОСТАТОЧНОГО ТЕПЛА	✓
БЛОКИРОВКА УПРАВЛЕНИЯ	✓
РАМКА: скошенный передний край	✓



HYUNDAI

### Электрическая поверхность HNE 3270 BG



СЕНСОРНОЕ УПРАВЛЕНИЕ

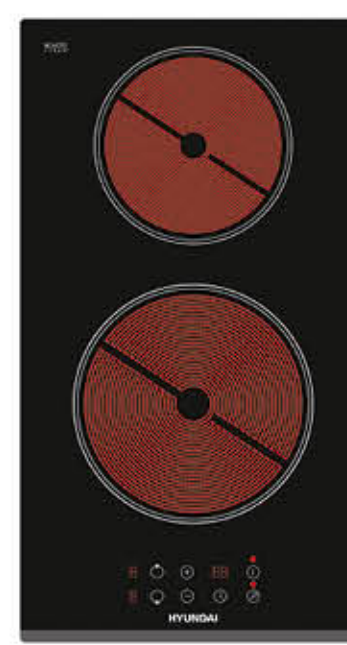


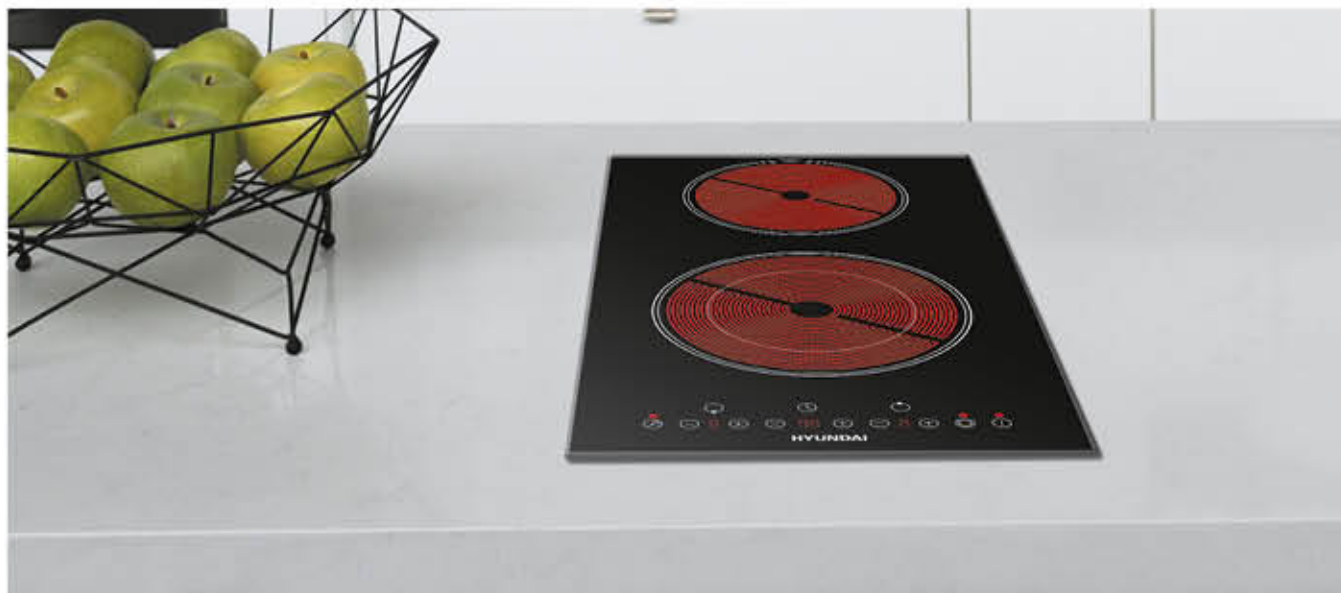
СТЕКЛОКЕРАМИКА SCHOTT CERAN® (Германия)



2 КОНФОРКИ HI-LIGHT

ТЕХНИЧЕСКИЕ ХАРАКТЕРИСТИКИ	
ШИРИНА	30 см
КОЛИЧЕСТВО УРОВНЕЙ НАГРЕВА	9
МОЩНОСТЬ	3 000 Вт
УПРАВЛЕНИЕ	Сенсорное
ТАЙМЕР	1-99 минут
ИНДИКАТОР ОСТАТОЧНОГО ТЕПЛА	✓
БЛОКИРОВКА УПРАВЛЕНИЯ	✓
РАМКА: скошенный передний край	✓
СТЕКЛОКЕРАМИКА	Schott Ceran®





HYUNDAI

Электрическая поверхность  
**HNE 3285 BG**



СЕНСОРНОЕ УПРАВЛЕНИЕ



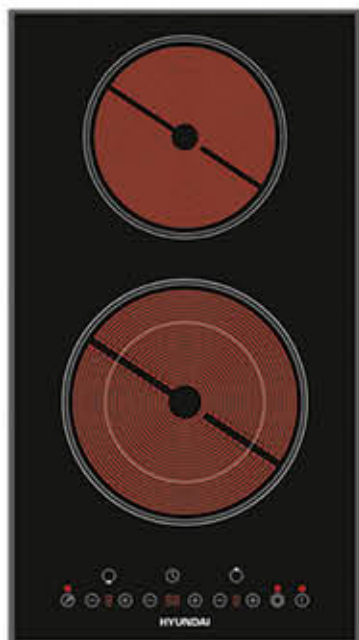
2 КОНФОРКИ HI-LIGHT



КОНФОРКА БОЛЬШОГО ДИАМЕТРА

ТЕХНИЧЕСКИЕ ХАРАКТЕРИСТИКИ

ШИРИНА	30 см
КОЛИЧЕСТВО УРОВНЕЙ НАГРЕВА	9
МОЩНОСТЬ	3 000 Вт
УПРАВЛЕНИЕ	Сенсорное
ТАЙМЕР	1-99 минут
ИНДИКАТОР ОСТАТОЧНОГО ТЕПЛА	✓
БЛОКИРОВКА УПРАВЛЕНИЯ	✓
БОЛЬШАЯ ДВОЙНАЯ ЗОНА	✓
РАМКА: скошенные края	✓



HYUNDAI

Электрическая поверхность  
**HNE 6450 BG**



СЕНСОРНОЕ УПРАВЛЕНИЕ



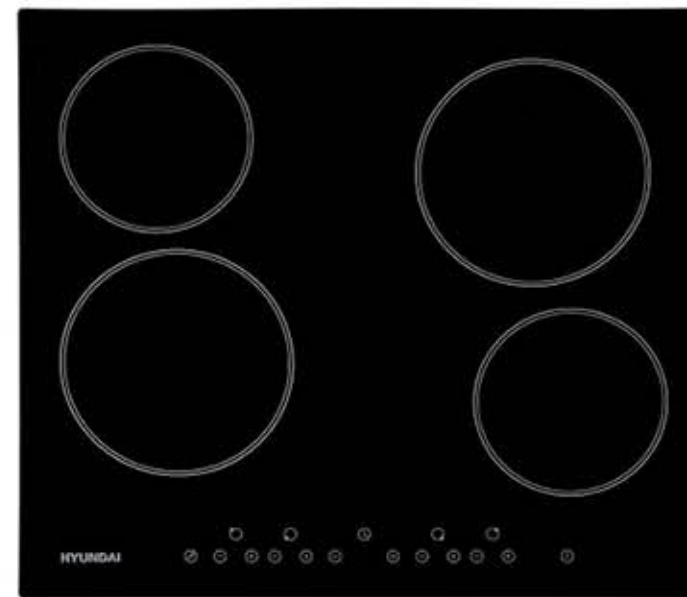
4 КОНФОРКИ HI-LIGHT



ГАРАНТИЯ 2 ГОДА

ТЕХНИЧЕСКИЕ ХАРАКТЕРИСТИКИ

ШИРИНА	60 см
КОЛИЧЕСТВО УРОВНЕЙ НАГРЕВА	9
МОЩНОСТЬ	6 000 Вт
УПРАВЛЕНИЕ	Сенсорное
ТАЙМЕР	1-99 минут
ИНДИКАТОР ОСТАТОЧНОГО ТЕПЛА	✓
БЛОКИРОВКА УПРАВЛЕНИЯ	✓
РАМКА: скошенный передний край	✓





HYUNDAI

## Электрическая поверхность HNE 6450 WG



СЕНСОРНОЕ УПРАВЛЕНИЕ

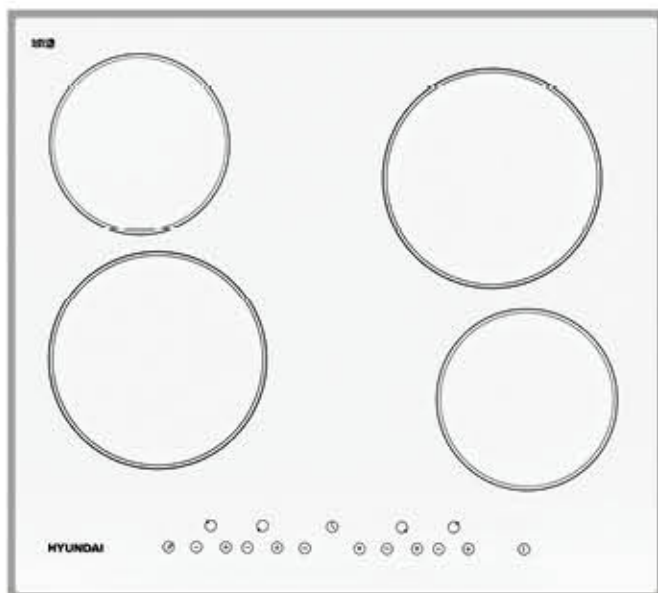


СТЕКЛОКЕРАМИКА EUROKERA® (Франция)



4 КОНФОРКИ HI-LIGHT

ТЕХНИЧЕСКИЕ ХАРАКТЕРИСТИКИ	
ШИРИНА	60 см
КОЛИЧЕСТВО УРОВНЕЙ НАГРЕВА	9
МОЩНОСТЬ	6 000 Вт
УПРАВЛЕНИЕ	Сенсорное
ТАЙМЕР	1-99 минут
ИНДИКАТОР ОСТАТОЧНОГО ТЕПЛА	✓
БЛОКИРОВКА УПРАВЛЕНИЯ	✓
РАМКА: скошенный передний край	✓
СТЕКЛОКЕРАМИКА	EuroKera®
ЦВЕТ	Белый



HYUNDAI

## Электрическая поверхность HNE 6450 BE



СЕНСОРНОЕ УПРАВЛЕНИЕ

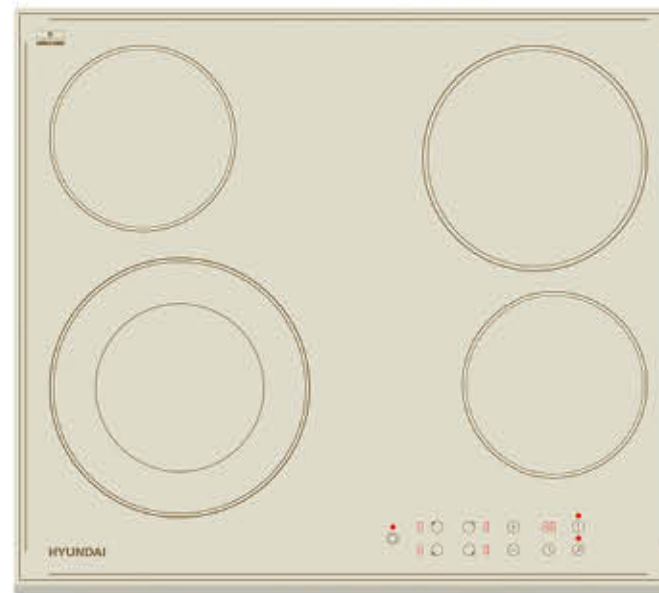


СТЕКЛОКЕРАМИКА NIPPON ELECTRIC GLASS® (Япония)



4 КОНФОРКИ HI-LIGHT

ТЕХНИЧЕСКИЕ ХАРАКТЕРИСТИКИ	
ШИРИНА	60 см
КОЛИЧЕСТВО УРОВНЕЙ НАГРЕВА	9
МОЩНОСТЬ	6 400 Вт
УПРАВЛЕНИЕ	Сенсорное
ТАЙМЕР	1-99 минут
ИНДИКАТОР ОСТАТОЧНОГО ТЕПЛА	✓
БЛОКИРОВКА УПРАВЛЕНИЯ	✓
РАМКА: скошенный передний край	✓
СТЕКЛОКЕРАМИКА	Nippon Electric Glass®
ЦВЕТ	Бежевый







HYUNDAI

### Электрическая поверхность HNE 6460 BG



СЕНСОРНОЕ  
УПРАВЛЕНИЕ



СТЕКЛОКЕРАМИКА  
SCHOTT CERAN®  
(Германия)



4 КОНФОРКИ  
HI-LIGHT

ТЕХНИЧЕСКИЕ ХАРАКТЕРИСТИКИ	
ШИРИНА	60 см
КОЛИЧЕСТВО УРОВНЕЙ НАГРЕВА	9
МОЩНОСТЬ	6 000 Вт
УПРАВЛЕНИЕ	Сенсорное
ТАЙМЕР	1-99 минут
ИНДИКАТОР ОСТАТОЧНОГО ТЕПЛА	✓
БЛОКИРОВКА УПРАВЛЕНИЯ	✓
РАМКА: скошенный передний край	✓
СТЕКЛОКЕРАМИКА	Schott Ceran®



HYUNDAI

### Электрическая поверхность HNE 6485 BG



СЕНСОРНОЕ  
УПРАВЛЕНИЕ

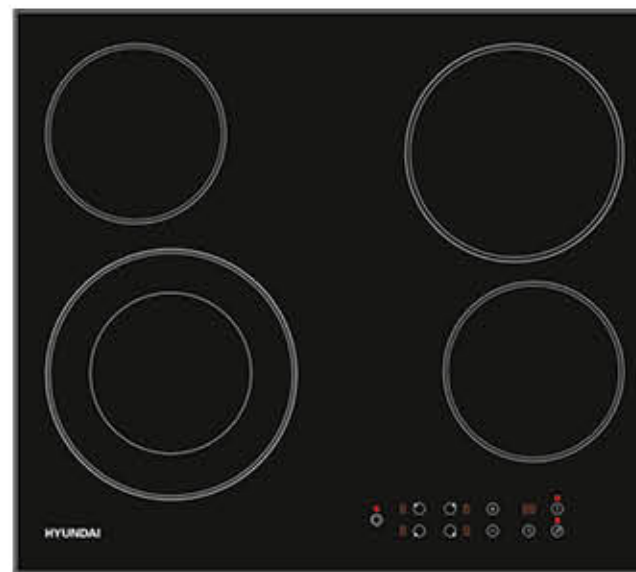


4 КОНФОРКИ  
HI-LIGHT



КОНФОРКА  
БОЛЬШОГО  
ДИАМЕТРА

ТЕХНИЧЕСКИЕ ХАРАКТЕРИСТИКИ	
ШИРИНА	60 см
КОЛИЧЕСТВО УРОВНЕЙ НАГРЕВА	9
МОЩНОСТЬ	6 400 Вт
УПРАВЛЕНИЕ	Сенсорное
ТАЙМЕР	1-99 минут
ИНДИКАТОР ОСТАТОЧНОГО ТЕПЛА	✓
БЛОКИРОВКА УПРАВЛЕНИЯ	✓
БОЛЬШАЯ ДВОЙНАЯ ЗОНА	✓
РАМКА: скошенные края	✓



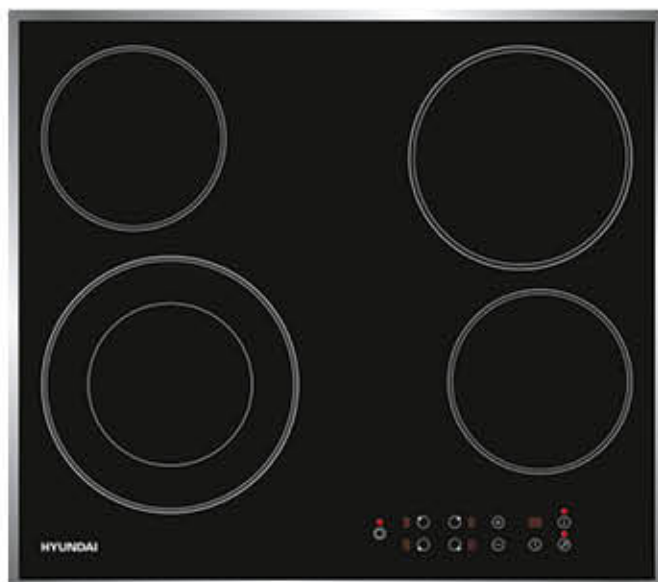


HYUNDAI

## Электрическая поверхность HNE 6485 IX

СЕНСОРНОЕ  
УПРАВЛЕНИЕ4 КОНФОРКИ  
HI-LIGHTКОНФОРКА  
БОЛЬШОГО  
ДИАМЕТРА

ТЕХНИЧЕСКИЕ ХАРАКТЕРИСТИКИ	
ШИРИНА	60 см
КОЛИЧЕСТВО УРОВНЕЙ НАГРЕВА	9
МОЩНОСТЬ	6 400 Вт
УПРАВЛЕНИЕ	Сенсорное
ТАЙМЕР	1-99 минут
ИНДИКАТОР ОСТАТОЧНОГО ТЕПЛА	✓
БЛОКИРОВКА УПРАВЛЕНИЯ	✓
БОЛЬШАЯ ДВОЙНАЯ ЗОНА	✓
РАМКА: металлическая	✓



HYUNDAI

## Электрическая поверхность HNE 6670 BG

СЕНСОРНОЕ  
УПРАВЛЕНИЕ4 КОНФОРКИ  
HI-LIGHTКОНФОРКА  
БОЛЬШОГО  
ДИАМЕТРАОВАЛЬНАЯ  
КОНФОРКА

ТЕХНИЧЕСКИЕ ХАРАКТЕРИСТИКИ	
ШИРИНА	60 см
КОЛИЧЕСТВО УРОВНЕЙ НАГРЕВА	9
МОЩНОСТЬ	6 600 Вт
УПРАВЛЕНИЕ	Сенсорное
ТАЙМЕР	1-99 минут
ИНДИКАТОР ОСТАТОЧНОГО ТЕПЛА	✓
БЛОКИРОВКА УПРАВЛЕНИЯ	✓
БОЛЬШАЯ ДВОЙНАЯ ЗОНА	✓
ОВАЛЬНАЯ ЗОНА	✓
РАМКА: скошенный передний край	✓





HYUNDAI

## Электрическая поверхность HHE 6680 BG



СЕНСОРНОЕ  
УПРАВЛЕНИЕ



СТЕКЛОКЕРАМИКА  
SCHOTT CERAN®  
(Германия)

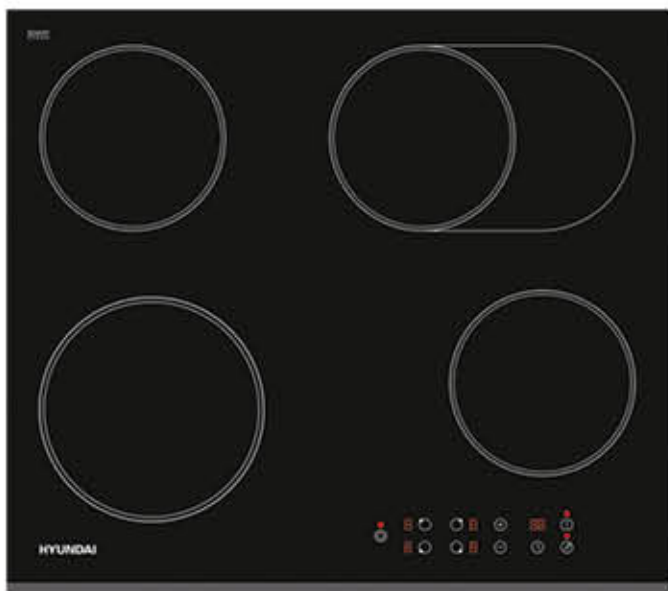


4 КОНФОРКИ  
HI-LIGHT



ОВАЛЬНАЯ  
КОНФОРКА

ТЕХНИЧЕСКИЕ ХАРАКТЕРИСТИКИ	
ШИРИНА	60 см
КОЛИЧЕСТВО УРОВНЕЙ НАГРЕВА	9
МОЩНОСТЬ	6 200 Вт
УПРАВЛЕНИЕ	Сенсорное
ТАЙМЕР	1-99 минут
ИНДИКАТОР ОСТАТОЧНОГО ТЕПЛА	✓
БЛОКИРОВКА УПРАВЛЕНИЯ	✓
ОВАЛЬНАЯ ЗОНА	✓
РАМКА: скошенный передний край	✓
СТЕКЛОКЕРАМИКА	Schott Ceran®



HYUNDAI

## Индукционная поверхность HHI 3750 BG



СЕНСОРНОЕ  
УПРАВЛЕНИЕ

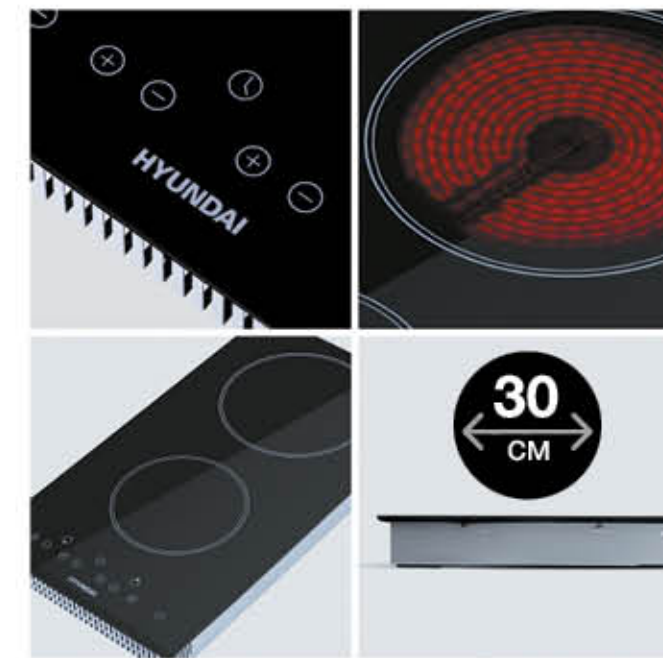
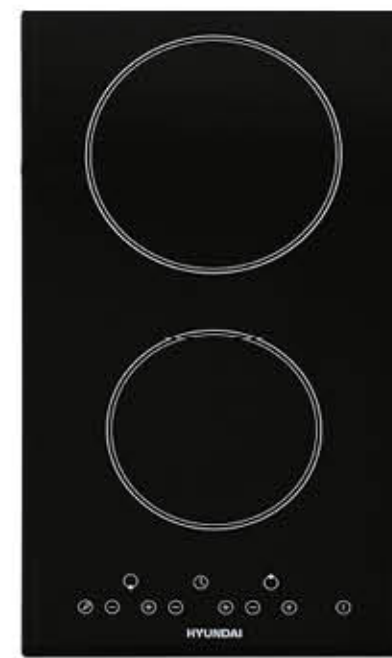


2 ИНДУКЦИОННЫЕ  
КОНФОРКИ



ГАРАНТИЯ  
2 ГОДА

ТЕХНИЧЕСКИЕ ХАРАКТЕРИСТИКИ	
ШИРИНА	30 см
КОЛИЧЕСТВО УРОВНЕЙ НАГРЕВА	9
МОЩНОСТЬ	3 500 Вт
УПРАВЛЕНИЕ	Сенсорное
ТАЙМЕР	1-99 минут
ИНДИКАТОР ОСТАТОЧНОГО ТЕПЛА	✓
БЛОКИРОВКА УПРАВЛЕНИЯ	✓
РАМКА: скошенный передний край	✓





HYUNDAI

## Индукционная поверхность ННІ 3770 ВG



СЕНСОРНОЕ  
УПРАВЛЕНИЕ

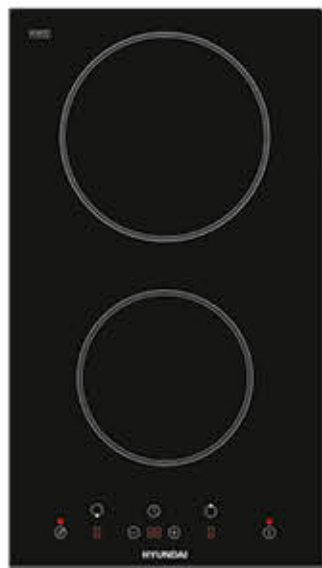


СТЕКЛОКЕРАМИКА  
SCHOTT CERAN®  
(Германия)



2 ИНДУКЦИОННЫЕ  
КОНФОРКИ

ТЕХНИЧЕСКИЕ ХАРАКТЕРИСТИКИ	
ШИРИНА	30 см
КОЛИЧЕСТВО УРОВНЕЙ НАГРЕВА	9
МОЩНОСТЬ	3 500 Вт
УПРАВЛЕНИЕ	Сенсорное
ТАЙМЕР	1-99 минут
ИНДИКАТОР ОСТАТОЧНОГО ТЕПЛА	✓
БЛОКИРОВКА УПРАВЛЕНИЯ	✓
РАМКА: скошенный передний край	✓
СТЕКЛОКЕРАМИКА	Schott Ceran®



HYUNDAI

## Индукционная поверхность ННІ 6740 ВG



СЕНСОРНОЕ  
УПРАВЛЕНИЕ



4 ИНДУКЦИОННЫЕ  
КОНФОРКИ



ГАРАНТИЯ  
2 ГОДА

ТЕХНИЧЕСКИЕ ХАРАКТЕРИСТИКИ	
ШИРИНА	60 см
КОЛИЧЕСТВО УРОВНЕЙ НАГРЕВА	9
МОЩНОСТЬ	7 000 Вт
УПРАВЛЕНИЕ	Сенсорное
ТАЙМЕР	1-99 минут
ИНДИКАТОР ОСТАТОЧНОГО ТЕПЛА	✓
БЛОКИРОВКА УПРАВЛЕНИЯ	✓
АВТОМАТИКА ЗАКИПАНИЯ	✓
РАМКА: скошенный передний край	✓





HYUNDAI

## Индукционная поверхность HHI 6745 BG



СЕНСОРНОЕ  
УПРАВЛЕНИЕ

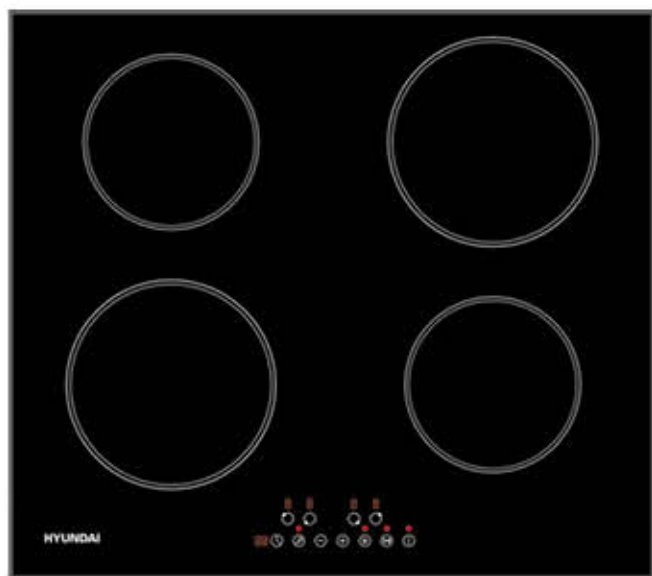


4 ИНДУКЦИОННЫЕ  
КОНФОРКИ



ГАРАНТИЯ  
2 ГОДА

ТЕХНИЧЕСКИЕ ХАРАКТЕРИСТИКИ	
ШИРИНА	60 см
КОЛИЧЕСТВО УРОВНЕЙ НАГРЕВА	9
МОЩНОСТЬ	7 000 Вт
УПРАВЛЕНИЕ	Сенсорное
ТАЙМЕР	1-99 минут
ИНДИКАТОР ОСТАТОЧНОГО ТЕПЛА	✓
БЛОКИРОВКА УПРАВЛЕНИЯ	✓
АВТОМАТИКА ЗАКИПАНИЯ	✓
РАМКА: скошенные края	✓



HYUNDAI

## Индукционная поверхность HHI 6750 BG



СЕНСОРНОЕ  
УПРАВЛЕНИЕ

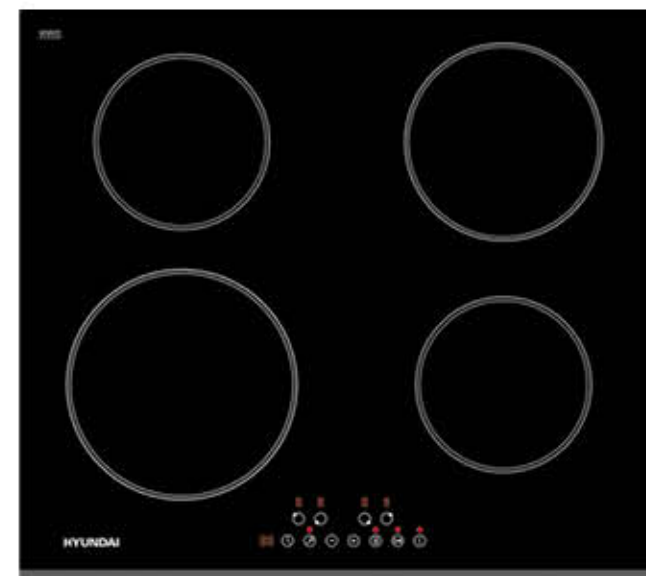


СТЕКЛОКЕРАМИКА  
SCHOTT CERAN®  
(Германия)



4 ИНДУКЦИОННЫЕ  
КОНФОРКИ

ТЕХНИЧЕСКИЕ ХАРАКТЕРИСТИКИ	
ШИРИНА	60 см
КОЛИЧЕСТВО УРОВНЕЙ НАГРЕВА	9
МОЩНОСТЬ	7 200 Вт
УПРАВЛЕНИЕ	Сенсорное
ТАЙМЕР	1-99 минут
ИНДИКАТОР ОСТАТОЧНОГО ТЕПЛА	✓
БЛОКИРОВКА УПРАВЛЕНИЯ	✓
АВТОМАТИКА ЗАКИПАНИЯ	✓
РАМКА: скошенный передний край	✓
СТЕКЛОКЕРАМИКА	Schott Ceran®





HYUNDAI

## Индукционная поверхность ННІ 6750 WG



СЕНСОРНОЕ  
УПРАВЛЕНИЕ

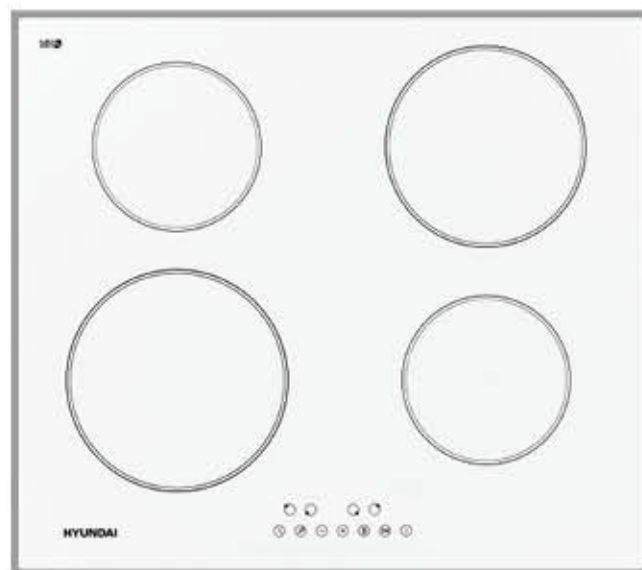


4 ИНДУКЦИОННЫЕ  
КОНФОРКИ



СТЕКЛОКЕРАМИКА  
EUROKERA® (Франция)

ТЕХНИЧЕСКИЕ ХАРАКТЕРИСТИКИ	
ШИРИНА	60 см
КОЛИЧЕСТВО УРОВНЕЙ НАГРЕВА	9
МОЩНОСТЬ	7 200 Вт
УПРАВЛЕНИЕ	Сенсорное
ТАЙМЕР	1-99 минут
ИНДИКАТОР ОСТАТОЧНОГО ТЕПЛА	✓
АВТОМАТИКА ЗАКИПАНИЯ	✓
БЛОКИРОВКА УПРАВЛЕНИЯ	✓
РАМКА: скошенный передний край	✓
СТЕКЛОКЕРАМИКА	EuroKera®
ЦВЕТ	Белый



HYUNDAI

## Индукционная поверхность ННІ 6755 BG



СЕНСОРНОЕ  
УПРАВЛЕНИЕ

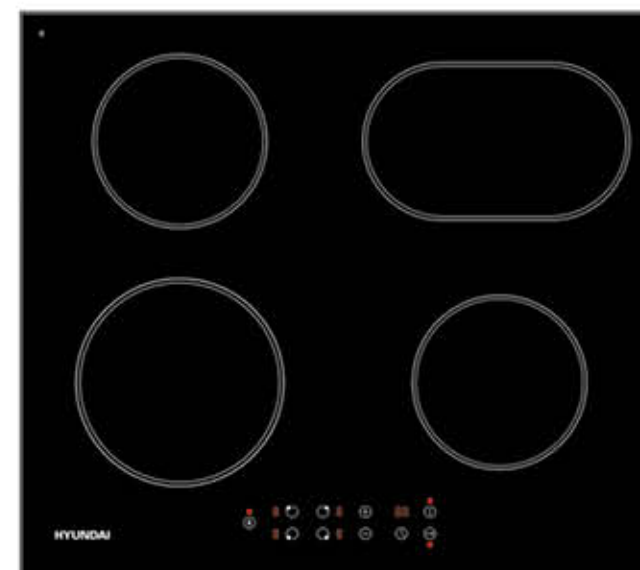


ОВАЛЬНАЯ  
КОНФОРКА



4 ИНДУКЦИОННЫЕ  
КОНФОРКИ

ТЕХНИЧЕСКИЕ ХАРАКТЕРИСТИКИ	
ШИРИНА	60 см
КОЛИЧЕСТВО УРОВНЕЙ НАГРЕВА	9
МОЩНОСТЬ	7 000 Вт
УПРАВЛЕНИЕ	Сенсорное
ТАЙМЕР	1-99 минут
ИНДИКАТОР ОСТАТОЧНОГО ТЕПЛА	✓
БЛОКИРОВКА УПРАВЛЕНИЯ	✓
АВТОМАТИКА ЗАКИПАНИЯ	✓
РАМКА: скошенные края	✓





HYUNDAI

## Газовая поверхность NHG 3230 IX



ЭЛЕКТРОПОДЖИГ



ГАЗ-КОНТРОЛЬ

ГАРАНТИЯ  
2 ГОДА

ТЕХНИЧЕСКИЕ ХАРАКТЕРИСТИКИ	
ШИРИНА	30 см
МОЩНОСТЬ	3 800 Вт
ЭЛЕКТРОПОДЖИГ	✓
ГАЗ-КОНТРОЛЬ	✓
ПОВЕРХНОСТЬ	Нержавеющая сталь
РЕШЕТКА	Эмалированная сталь
ЖИКЛЕРЫ НА СЖИЖЕННЫЙ ГАЗ	✓



HYUNDAI

## Газовая поверхность NHG 3235 BG



ЭЛЕКТРОПОДЖИГ

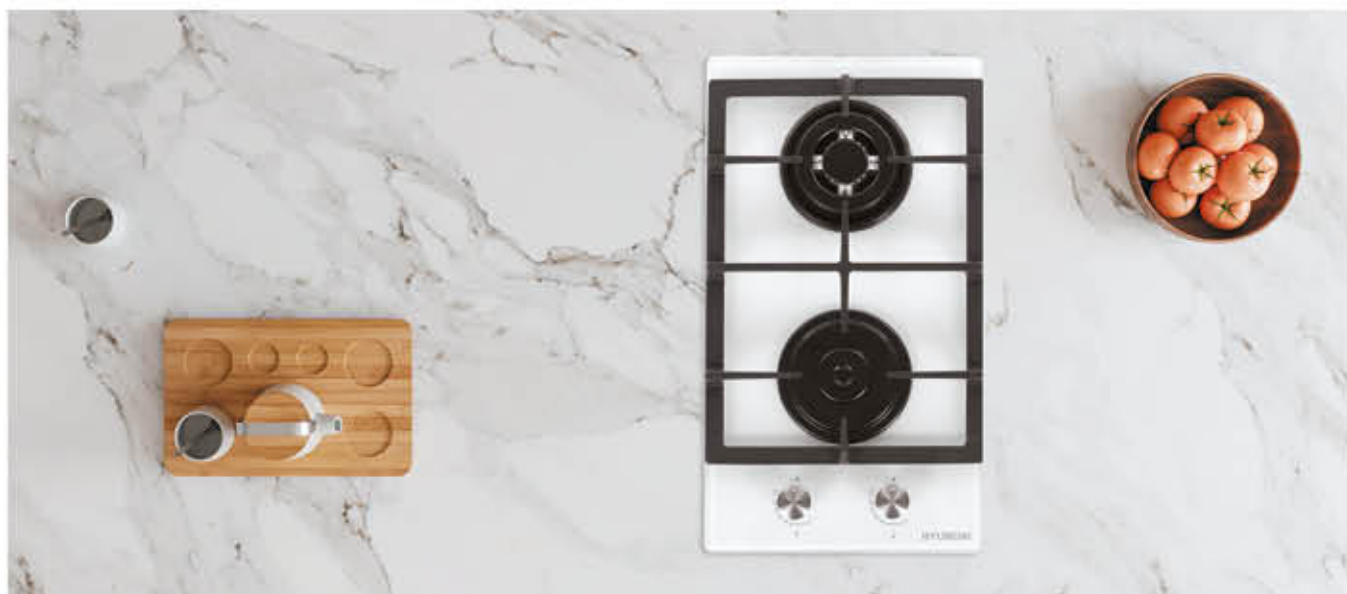


ГАЗ-КОНТРОЛЬ

ЧУГУННЫЕ  
РЕШЕТКИ

ТЕХНИЧЕСКИЕ ХАРАКТЕРИСТИКИ	
ШИРИНА	30 см
МОЩНОСТЬ	3 400 Вт
ДВОЙНАЯ ГОРЕЛКА	2 500 Вт
ЭЛЕКТРОПОДЖИГ	✓
ГАЗ-КОНТРОЛЬ	✓
ПОВЕРХНОСТЬ	Закаленное стекло
РЕШЕТКА	Чугунная
ЖИКЛЕРЫ НА СЖИЖЕННЫЙ ГАЗ	✓





HYUNDAI

Газовая поверхность  
**ННГ 3236 WG**



ЭЛЕКТРОПОДЖИГ



ГАЗ-КОНТРОЛЬ



ЧУГУННЫЕ РЕШЕТКИ



ГАРАНТИЯ 2 ГОДА

ТЕХНИЧЕСКИЕ ХАРАКТЕРИСТИКИ	
ШИРИНА	30 см
МОЩНОСТЬ	3 400 Вт
ДВОЙНАЯ ГОРЕЛКА	2 500 Вт
ЭЛЕКТРОПОДЖИГ	✓
ГАЗ-КОНТРОЛЬ	✓
ПОВЕРХНОСТЬ	Закаленное стекло
РЕШЕТКА	Чугунная
ЖИКЛЕРЫ НА СЖИЖЕННЫЙ ГАЗ	✓



HYUNDAI

Газовая поверхность  
**ННГ 3236 BG**



ЭЛЕКТРОПОДЖИГ



ГАЗ-КОНТРОЛЬ



ЧУГУННЫЕ РЕШЕТКИ



ГАРАНТИЯ 2 ГОДА

ТЕХНИЧЕСКИЕ ХАРАКТЕРИСТИКИ	
ШИРИНА	30 см
МОЩНОСТЬ	3 400 Вт
ДВОЙНАЯ ГОРЕЛКА	2 500 Вт
ЭЛЕКТРОПОДЖИГ	✓
ГАЗ-КОНТРОЛЬ	✓
ПОВЕРХНОСТЬ	Закаленное стекло
РЕШЕТКА	Чугунная
ЖИКЛЕРЫ НА СЖИЖЕННЫЙ ГАЗ	✓







HYUNDAI

Газовая поверхность  
**ННГ 3237 ВG**



ЭЛЕКТРОПОДЖИГ



ГАЗ-КОНТРОЛЬ

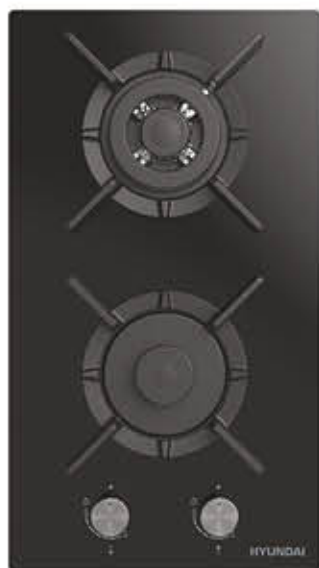


ЧУГУННЫЕ  
РЕШЕТКИ



ГАРАНТИЯ  
2 ГОДА

ТЕХНИЧЕСКИЕ ХАРАКТЕРИСТИКИ	
ШИРИНА	30 см
МОЩНОСТЬ	3 400 Вт
ДВОЙНАЯ ГОРЕЛКА	2 500 Вт
ЭЛЕКТРОПОДЖИГ	✓
ГАЗ-КОНТРОЛЬ	✓
ПОВЕРХНОСТЬ	Закаленное стекло
РЕШЕТКА	Чугунная
ЖИКЛЕРЫ НА СЖИЖЕННЫЙ ГАЗ	✓



HYUNDAI

Газовая поверхность  
**ННГ 6430 IX**



ЭЛЕКТРОПОДЖИГ

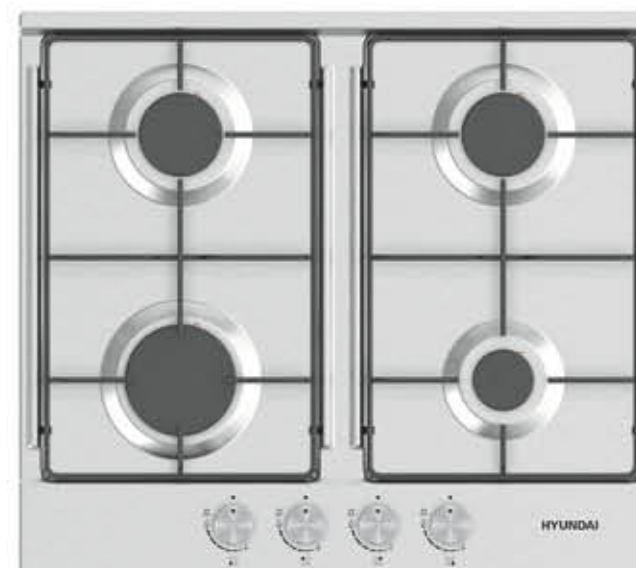


ГАЗ-КОНТРОЛЬ



ГАРАНТИЯ  
2 ГОДА

ТЕХНИЧЕСКИЕ ХАРАКТЕРИСТИКИ	
ШИРИНА	60 см
МОЩНОСТЬ	7 200 Вт
ЭЛЕКТРОПОДЖИГ	✓
ГАЗ-КОНТРОЛЬ	✓
ПОВЕРХНОСТЬ	Нержавеющая сталь
РЕШЕТКА	Эмалированная сталь
ЖИКЛЕРЫ НА СЖИЖЕННЫЙ ГАЗ	✓





HYUNDAI

Газовая поверхность  
**ННГ 6432 IX**



ЭЛЕКТРОПОДЖИГ

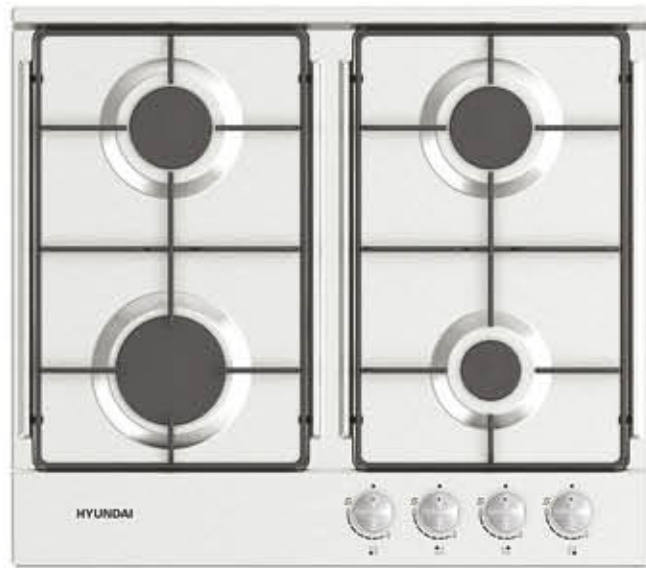


ГАЗ-КОНТРОЛЬ



ГАРАНТИЯ  
2 ГОДА

ТЕХНИЧЕСКИЕ ХАРАКТЕРИСТИКИ	
ШИРИНА	60 см
МОЩНОСТЬ	7 200 Вт
ЭЛЕКТРОПОДЖИГ	✓
ГАЗ-КОНТРОЛЬ	✓
ПОВЕРХНОСТЬ	Нержавеющая сталь
РЕШЕТКА	Эмалированная сталь
ЖИКЛЕРЫ НА СЖИЖЕННЫЙ ГАЗ	✓



HYUNDAI

Газовая поверхность  
**ННГ 6434 IX**



ЭЛЕКТРОПОДЖИГ



ГАЗ-КОНТРОЛЬ

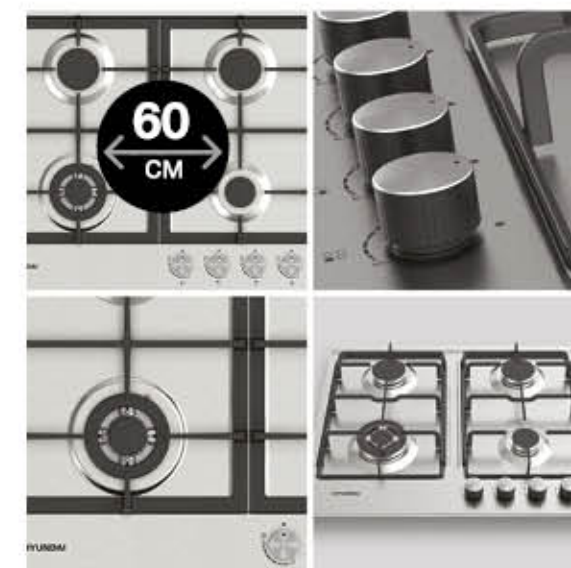
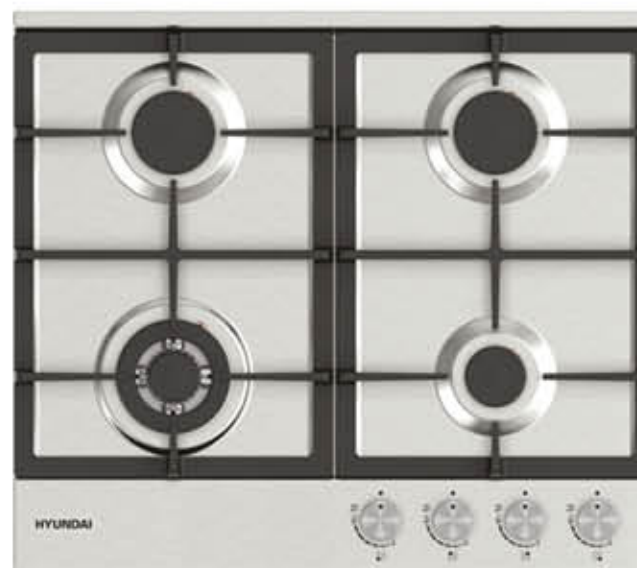


ЧУГУННЫЕ  
РЕШЕТКИ



ГАРАНТИЯ  
2 ГОДА

ТЕХНИЧЕСКИЕ ХАРАКТЕРИСТИКИ	
ШИРИНА	60 см
МОЩНОСТЬ	6 600 Вт
ДВОЙНАЯ ГОРЕЛКА	2 500 Вт
ЭЛЕКТРОПОДЖИГ	✓
ГАЗ-КОНТРОЛЬ	✓
ПОВЕРХНОСТЬ	Нержавеющая сталь
РЕШЕТКА	Чугунная
ЖИКЛЕРЫ НА СЖИЖЕННЫЙ ГАЗ	✓





HYUNDAI

Газовая поверхность  
**HHG 6434 BG**



ЭЛЕКТРОПОДЖИГ



ГАЗ-КОНТРОЛЬ



ЧУГУННЫЕ РЕШЕТКИ



ГАРАНТИЯ 2 ГОДА

ТЕХНИЧЕСКИЕ ХАРАКТЕРИСТИКИ	
ШИРИНА ШИРИНА	60 см
МОЩНОСТЬ	6 800 Вт
ДВОЙНАЯ ГОРЕЛКА	2 500 Вт
ЭЛЕКТРОПОДЖИГ	✓
ГАЗ-КОНТРОЛЬ	✓
ПОВЕРХНОСТЬ	Закаленное стекло
РЕШЕТКА	Чугунная
ЖИКЛЕРЫ НА СЖИЖЕННЫЙ ГАЗ	✓



HYUNDAI

Газовая поверхность  
**HHG 6434 WG**



ЭЛЕКТРОПОДЖИГ



ГАЗ-КОНТРОЛЬ



ЧУГУННЫЕ РЕШЕТКИ



ГАРАНТИЯ 2 ГОДА

ТЕХНИЧЕСКИЕ ХАРАКТЕРИСТИКИ	
ШИРИНА ШИРИНА	60 см
МОЩНОСТЬ	6 800 Вт
ДВОЙНАЯ ГОРЕЛКА	2 500 Вт
ЭЛЕКТРОПОДЖИГ	✓
ГАЗ-КОНТРОЛЬ	✓
ПОВЕРХНОСТЬ	Закаленное стекло
РЕШЕТКА	Чугунная
ЖИКЛЕРЫ НА СЖИЖЕННЫЙ ГАЗ	✓





HYUNDAI

## Газовая поверхность NHG 6435 IX



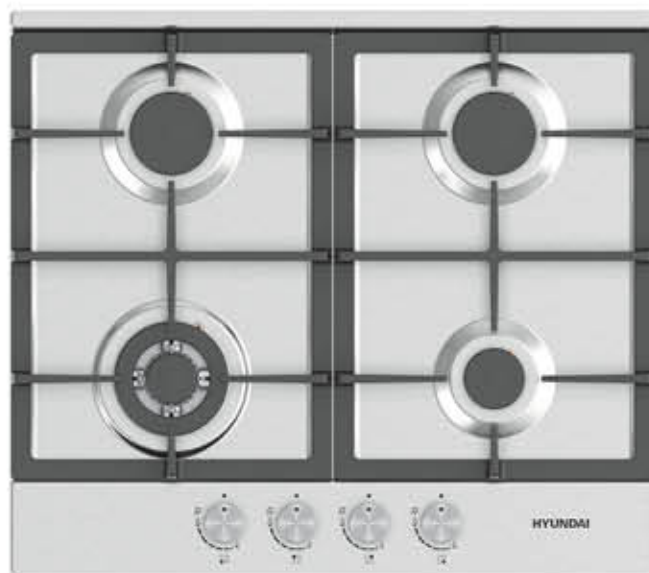
ЭЛЕКТРОПОДЖИГ



ГАЗ-КОНТРОЛЬ

ЧУГУННЫЕ  
РЕШЕТКИГАРАНТИЯ  
2 ГОДА

ТЕХНИЧЕСКИЕ ХАРАКТЕРИСТИКИ	
ШИРИНА ШИРИНА	60 см
МОЩНОСТЬ	6 800 Вт
ДВОЙНАЯ ГОРЕЛКА	2 500 Вт
ЭЛЕКТРОПОДЖИГ	✓
ГАЗ-КОНТРОЛЬ	✓
ПОВЕРХНОСТЬ	Нержавеющая сталь
РЕШЕТКА	Чугунная
ЖИКЛЕРЫ НА СЖИЖЕННЫЙ ГАЗ	✓



HYUNDAI

## Газовая поверхность NHG 6435 BG



ЭЛЕКТРОПОДЖИГ



ГАЗ-КОНТРОЛЬ

ЧУГУННЫЕ  
РЕШЕТКИГАРАНТИЯ  
2 ГОДА

ТЕХНИЧЕСКИЕ ХАРАКТЕРИСТИКИ	
ШИРИНА ШИРИНА	60 см
МОЩНОСТЬ	6 800 Вт
ДВОЙНАЯ ГОРЕЛКА	2 500 Вт
ЭЛЕКТРОПОДЖИГ	✓
ГАЗ-КОНТРОЛЬ	✓
ПОВЕРХНОСТЬ	Закаленное стекло
РЕШЕТКА	Чугунная
ЖИКЛЕРЫ НА СЖИЖЕННЫЙ ГАЗ	✓





HYUNDAI

Газовая поверхность  
**ННГ 6436 IX**



ЭЛЕКТРОПОДЖИГ



ГАЗ-КОНТРОЛЬ

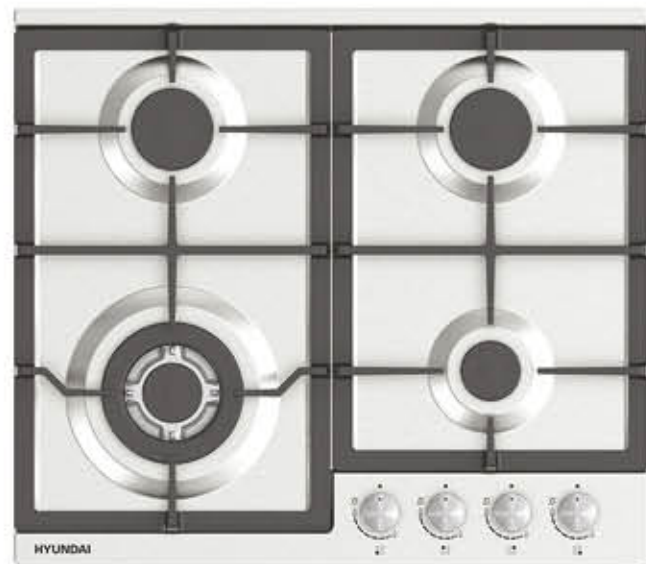


ЧУГУННЫЕ  
РЕШЕТКИ



ГАРАНТИЯ  
2 ГОДА

ТЕХНИЧЕСКИЕ ХАРАКТЕРИСТИКИ	
ШИРИНА ШИРИНА	60 см
МОЩНОСТЬ	7 800 Вт
ДВОЙНАЯ ГОРЕЛКА	3 500 Вт
ЭЛЕКТРОПОДЖИГ	✓
ГАЗ-КОНТРОЛЬ	✓
ПОВЕРХНОСТЬ	Нержавеющая сталь
РЕШЕТКА	Чугунная
ЖИКЛЕРЫ НА СЖИЖЕННЫЙ ГАЗ	✓



HYUNDAI

Газовая поверхность  
**ННГ 6436 BG**



ЭЛЕКТРОПОДЖИГ



ГАЗ-КОНТРОЛЬ



ЧУГУННЫЕ  
РЕШЕТКИ



ГАРАНТИЯ  
2 ГОДА

ТЕХНИЧЕСКИЕ ХАРАКТЕРИСТИКИ	
ШИРИНА ШИРИНА	60 см
МОЩНОСТЬ	7 800 Вт
ДВОЙНАЯ ГОРЕЛКА	3 500 Вт
ЭЛЕКТРОПОДЖИГ	✓
ГАЗ-КОНТРОЛЬ	✓
ПОВЕРХНОСТЬ	Закаленное стекло
РЕШЕТКА	Чугунная
ЖИКЛЕРЫ НА СЖИЖЕННЫЙ ГАЗ	✓





HYUNDAI

Газовая поверхность  
**ННГ 6436 WG**



ЭЛЕКТРОПОДЖИГ



ГАЗ-КОНТРОЛЬ



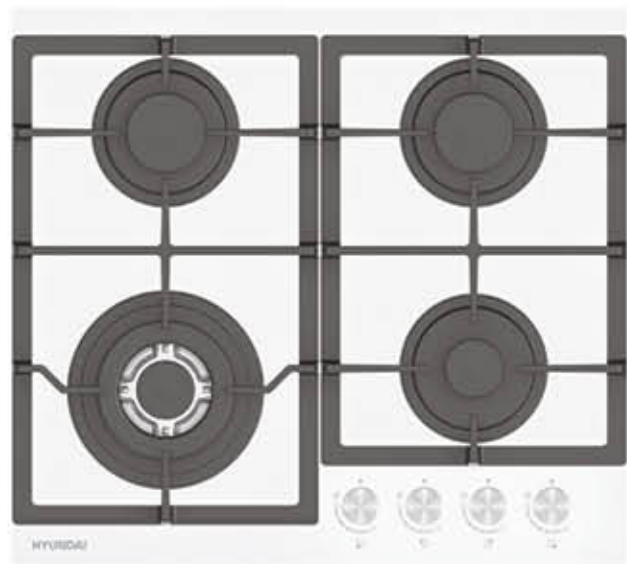
ЧУГУННЫЕ  
РЕШЕТКИ



ГАРАНТИЯ  
2 ГОДА

ТЕХНИЧЕСКИЕ ХАРАКТЕРИСТИКИ

ШИРИНА	60 см
МОЩНОСТЬ	7 800 Вт
ДВОЙНАЯ ГОРЕЛКА	3 500 Вт
ЭЛЕКТРОПОДЖИГ	✓
ГАЗ-КОНТРОЛЬ	✓
ПОВЕРХНОСТЬ	Закаленное стекло
РЕШЕТКА	Чугунная
ЖИКЛЕРЫ НА СЖИЖЕННЫЙ ГАЗ	✓



HYUNDAI

Газовая поверхность  
**ННГ 6437 BG**



ЭЛЕКТРОПОДЖИГ



ГАЗ-КОНТРОЛЬ



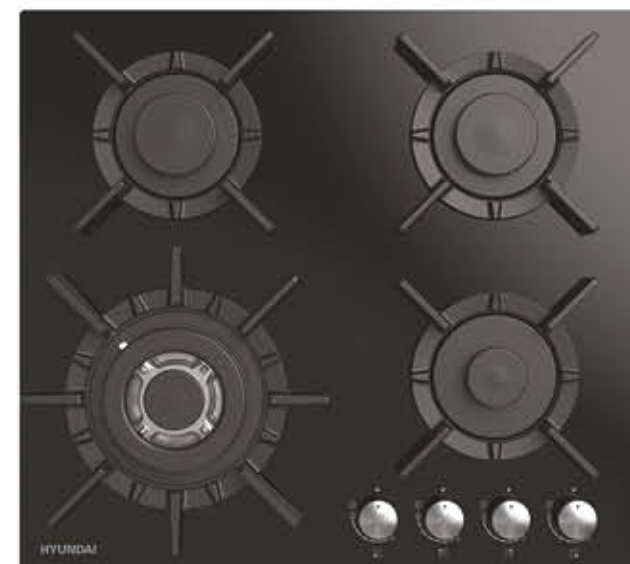
ЧУГУННЫЕ  
РЕШЕТКИ



ГАРАНТИЯ  
2 ГОДА

ТЕХНИЧЕСКИЕ ХАРАКТЕРИСТИКИ

ШИРИНА	60 см
МОЩНОСТЬ	7 800 Вт
ДВОЙНАЯ ГОРЕЛКА	3 500 Вт
ЭЛЕКТРОПОДЖИГ	✓
ГАЗ-КОНТРОЛЬ	✓
ПОВЕРХНОСТЬ	Закаленное стекло
РЕШЕТКА	Чугунная
ЖИКЛЕРЫ НА СЖИЖЕННЫЙ ГАЗ	✓





HYUNDAI

## Газовая поверхность HHG 6437 WG



ЭЛЕКТРОПОДЖИГ

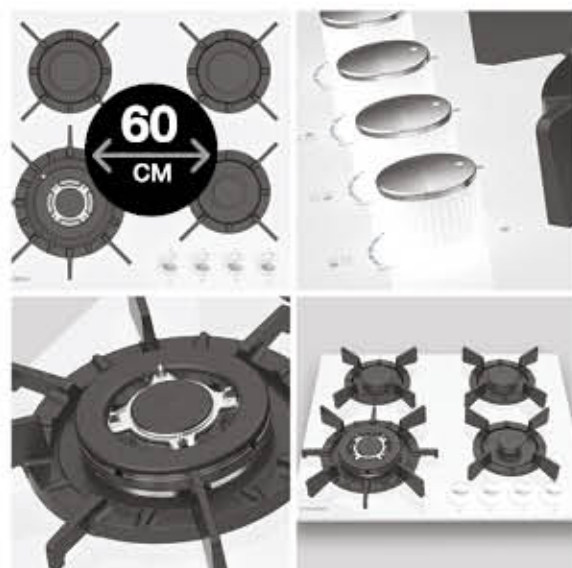
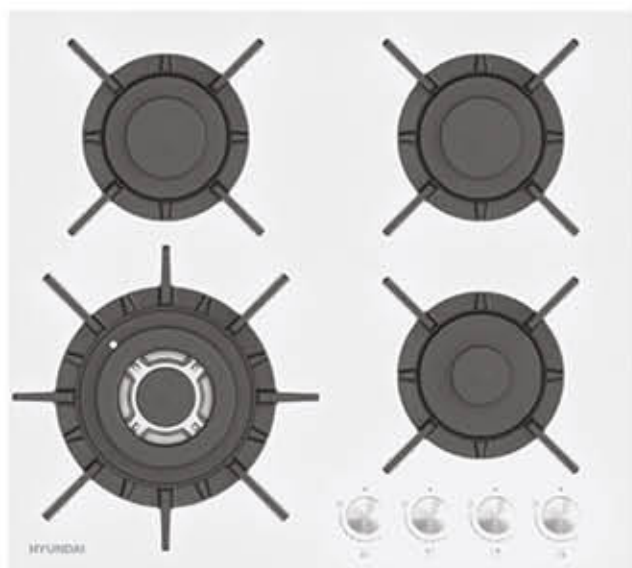


ГАЗ-КОНТРОЛЬ

ЧУГУННЫЕ  
РЕШЕТКИГАРАНТИЯ  
2 ГОДА

### ТЕХНИЧЕСКИЕ ХАРАКТЕРИСТИКИ

ШИРИНА	60 см
МОЩНОСТЬ	7 800 Вт
ДВОЙНАЯ ГОРЕЛКА	3 500 Вт
ЭЛЕКТРОПОДЖИГ	✓
ГАЗ-КОНТРОЛЬ	✓
ПОВЕРХНОСТЬ	Закаленное стекло
РЕШЕТКА	Чугунная
ЖИКЛЕРЫ НА СЖИЖЕННЫЙ ГАЗ	✓



**КОЛИЧЕСТВО ПРОГРАММ НАГРЕВА**

В линейке HYUNDAI представлены как базовые модели, так и продвинутые многофункциональные духовые шкафы.

**МЕХАНИЧЕСКОЕ УПРАВЛЕНИЕ**

Три поворотных регулятора для выбора режима нагрева, установки таймера и выбора температуры приготовления.

**РЕЖИМ КОНВЕКЦИИ**

Вентилятор в задней стенке духового шкафа способствует размораживанию продуктов, а также равномерному распределению тепла во время приготовления блюд. Циркулирующий горячий воздух способствует более равномерному запеканию блюд любого размера.

**РЕЖИМ ГРИЛЯ**

Позволяет приготовить мясные изделия, птицу, овощи с жалаемой румяной корочкой. Жар распространяется по всему пространству духового шкафа, поэтому продукты можно располагать и с края, и в центре.

**РЕЖИМ ECO**

Приготовление в таком режиме обеспечивает не только яркий вкус пищи, но и минимальный расход электричества. Функция ECO при запуске духовки включает сразу верхний и нижний ТЭНы и активируется режим конвекции, что обуславливает равномерный нагрев камеры.

**УВЕЛИЧЕННЫЙ ВНУТРЕННИЙ ОБЪЕМ**

Благодаря особой конструкции, объем духового шкафа увеличен по сравнению с обычными духовыми шкафами. Это позволяет не только запекать блюда любого размера, но и готовить несколько блюд на двух уровнях одновременно.



Встраиваемые духовые шкафы

**HYUNDAI**





HYUNDAI

## Встраиваемый духовой шкаф NEO 6630 BG

МЕХАНИЧЕСКОЕ  
УПРАВЛЕНИЕ3 ПРОГРАММЫ  
НАГРЕВАГАРАНТИЯ  
2 ГОДА

## ТЕХНИЧЕСКИЕ ХАРАКТЕРИСТИКИ

ШИРИНА	60 см
3 ПРОГРАММЫ	Верхний нагрев Нижний нагрев Верхний и нижний нагрев
ОБЪЕМ	60 л
КЛАСС ЭНЕРГОПОТРЕБЛЕНИЯ	A
УПРАВЛЕНИЕ	Механические переключатели, неуплываемые
ТАЙМЕР	Механический
ДВЕРЦА	Полностью стеклянная внутренняя поверхность
СТЕКЛА В ДВЕРЦЕ	2 шт.
РЕШЕТКА	1 шт.
ПРОТИВЕНЬ	1 шт.



HYUNDAI

## Встраиваемый духовой шкаф NEO 6632 BG

МЕХАНИЧЕСКОЕ  
УПРАВЛЕНИЕ4 ПРОГРАММЫ  
НАГРЕВАРЕЖИМ  
КОНВЕКЦИИГАРАНТИЯ  
2 ГОДА

## ТЕХНИЧЕСКИЕ ХАРАКТЕРИСТИКИ

ШИРИНА	60 см
4 ПРОГРАММЫ	Размораживание Верхний нагрев с конвекцией Нижний нагрев с конвекцией Верхний и нижний нагрев с конвекцией
ОБЪЕМ	60 л
КЛАСС ЭНЕРГОПОТРЕБЛЕНИЯ	A
УПРАВЛЕНИЕ	Механические переключатели, неуплываемые
ТАЙМЕР	Механический
ДВЕРЦА	Полностью стеклянная внутренняя поверхность
СТЕКЛА В ДВЕРЦЕ	3 шт.
РЕШЕТКА	1 шт.
ПРОТИВЕНЬ	1 шт.





HYUNDAI

## Встраиваемый духовой шкаф NEO 6632 IX

МЕХАНИЧЕСКОЕ  
УПРАВЛЕНИЕ4 ПРОГРАММЫ  
НАГРЕВАРЕЖИМ  
КОНВЕКЦИИГАРАНТИЯ  
2 ГОДА

ТЕХНИЧЕСКИЕ ХАРАКТЕРИСТИКИ	
ШИРИНА	60 см
4 ПРОГРАММЫ	Размораживание Верхний нагрев с конвекцией Нижний нагрев с конвекцией Верхний и нижний нагрев с конвекцией
ОБЪЕМ	60 л
КЛАСС ЭНЕРГОПОТРЕБЛЕНИЯ	A
УПРАВЛЕНИЕ	Механические переключатели, неупливающие
ТАЙМЕР	Механический
ДВЕРЦА	Полностью стеклянная внутренняя поверхность
СТЕКЛА В ДВЕРЦЕ	3 шт.
РЕШЕТКА	1 шт.
ПРОТИВЕНЬ	1 шт.



HYUNDAI

## Встраиваемый духовой шкаф NEO 6632 WG

МЕХАНИЧЕСКОЕ  
УПРАВЛЕНИЕ4 ПРОГРАММЫ  
НАГРЕВАРЕЖИМ  
КОНВЕКЦИИГАРАНТИЯ  
2 ГОДА

ТЕХНИЧЕСКИЕ ХАРАКТЕРИСТИКИ	
ШИРИНА	60 см
4 ПРОГРАММЫ	Размораживание Верхний нагрев с конвекцией Нижний нагрев с конвекцией Верхний и нижний нагрев с конвекцией
ОБЪЕМ	60 л
КЛАСС ЭНЕРГОПОТРЕБЛЕНИЯ	A
УПРАВЛЕНИЕ	Механические переключатели, неупливающие
ТАЙМЕР	Механический
ДВЕРЦА	Полностью стеклянная внутренняя поверхность
СТЕКЛА В ДВЕРЦЕ	3 шт.
РЕШЕТКА	1 шт.
ПРОТИВЕНЬ	1 шт.





HYUNDAI

## Встраиваемый духовой шкаф HEO 6633 IX

МЕХАНИЧЕСКОЕ  
УПРАВЛЕНИЕ4 ПРОГРАММЫ  
НАГРЕВАРЕЖИМ  
КОНВЕКЦИИГАРАНТИЯ  
2 ГОДА

ТЕХНИЧЕСКИЕ ХАРАКТЕРИСТИКИ	
ШИРИНА	60 см
4 ПРОГРАММЫ	Размораживание Верхний нагрев с конвекцией Нижний нагрев с конвекцией Верхний и нижний нагрев с конвекцией
ОБЪЕМ	68 л
КЛАСС ЭНЕРГОПОТРЕБЛЕНИЯ	A
УПРАВЛЕНИЕ	Механические переключатели, неуплываемые
ТАЙМЕР	Механический
ДВЕРЦА	Полностью стеклянная внутренняя поверхность
СТЕКЛА В ДВЕРЦЕ	3 шт.
РЕШЕТКА	1 шт.
ПРОТИВЕНЬ	1 шт.



HYUNDAI

## Встраиваемый духовой шкаф HEO 6635 BE

6 ПРОГРАММ  
НАГРЕВАРЕЖИМ  
КОНВЕКЦИИРЕЖИМ  
ГРИЛЯРЕЖИМ  
ЭКО

ТЕХНИЧЕСКИЕ ХАРАКТЕРИСТИКИ	
ШИРИНА	60 см
6 ПРОГРАММ	Нижний нагрев Верхний и нижний нагрев Верхний и нижний нагрев с конвекцией Гриль с конвекцией ЭКО / Размораживание
ОБЪЕМ	60 л
КЛАСС ЭНЕРГОПОТРЕБЛЕНИЯ	A
УПРАВЛЕНИЕ	Механические переключатели, неуплываемые
ТАЙМЕР	Механический
ДВЕРЦА	Полностью стеклянная внутренняя поверхность
СТЕКЛА В ДВЕРЦЕ	3 шт.
РЕШЕТКА	1 шт.
ПРОТИВЕНЬ	1 шт.





HYUNDAI

## Встраиваемый духовой шкаф HEO 6636 BE

6 ПРОГРАММ  
НАГРЕВАРЕЖИМ  
КОНВЕКЦИИРЕЖИМ  
ГРИЛЯРЕЖИМ  
ЭКО

ТЕХНИЧЕСКИЕ ХАРАКТЕРИСТИКИ	
ШИРИНА	60 см
6 ПРОГРАММ	Нижний нагрев Верхний и нижний нагрев Верхний и нижний нагрев с конвекцией Гриль с конвекцией ЭКО / Размораживание
ОБЪЕМ	60 л
КЛАСС ЭНЕРГОПОТРЕБЛЕНИЯ	A
УПРАВЛЕНИЕ	Механические переключатели, неуплывающие
ТАЙМЕР	Аналоговый
ДВЕРЦА	Полностью стеклянная внутренняя поверхность
СТЕКЛА В ДВЕРЦЕ	3 шт.
РЕШЕТКА	1 шт.
ПРОТИВЕНЬ	1 шт.



HYUNDAI

## Встраиваемый духовой шкаф HEO 6640 BG

6 ПРОГРАММ  
НАГРЕВАРЕЖИМ  
КОНВЕКЦИИРЕЖИМ  
ГРИЛЯРЕЖИМ  
ЭКО

ТЕХНИЧЕСКИЕ ХАРАКТЕРИСТИКИ	
ШИРИНА	60 см
6 ПРОГРАММ	Нижний нагрев Верхний и нижний нагрев Верхний и нижний нагрев с конвекцией Гриль с конвекцией ЭКО / Размораживание
ОБЪЕМ	68 л
КЛАСС ЭНЕРГОПОТРЕБЛЕНИЯ	A
УПРАВЛЕНИЕ	Сенсорное + неуплывающие переключатели
ТАЙМЕР	Электронный
ДВЕРЦА	Полностью стеклянная внутренняя поверхность
СТЕКЛА В ДВЕРЦЕ	3 шт.
РЕШЕТКА	1 шт.
ПРОТИВЕНЬ	1 шт.





HYUNDAI

## Встраиваемый духовой шкаф HEO 6640 IX

6 ПРОГРАММ  
НАГРЕВАРЕЖИМ  
КОНВЕКЦИИРЕЖИМ  
ГРИЛЯРЕЖИМ  
ЭКО

### ТЕХНИЧЕСКИЕ ХАРАКТЕРИСТИКИ

ШИРИНА	60 см
6 ПРОГРАММ	Нижний нагрев Верхний и нижний нагрев Верхний и нижний нагрев с конвекцией Гриль с конвекцией ЭКО / Размораживание
ОБЪЕМ	68 л
КЛАСС ЭНЕРГОПОТРЕБЛЕНИЯ	A
УПРАВЛЕНИЕ	Сенсорное + неуплываемые переключатели
ТАЙМЕР	Электронный
ДВЕРЦА	Полностью стеклянная внутренняя поверхность
СТЕКЛА В ДВЕРЦЕ	3 шт.
РЕШЕТКА	1 шт.
ПРОТИВЕНЬ	1 шт.



HYUNDAI

## Встраиваемый духовой шкаф HEO 6642 BG

6 ПРОГРАММ  
НАГРЕВАРЕЖИМ  
КОНВЕКЦИИРЕЖИМ  
ГРИЛЯРЕЖИМ  
ЭКО

### ТЕХНИЧЕСКИЕ ХАРАКТЕРИСТИКИ

ШИРИНА	60 см
6 ПРОГРАММ	Нижний нагрев Верхний и нижний нагрев Верхний и нижний нагрев с конвекцией Гриль с конвекцией ЭКО / Размораживание
ОБЪЕМ	60 л
КЛАСС ЭНЕРГОПОТРЕБЛЕНИЯ	A
УПРАВЛЕНИЕ	Сенсорное + неуплываемые переключатели
ТАЙМЕР	Электронный
ДВЕРЦА	Полностью стеклянная внутренняя поверхность
СТЕКЛА В ДВЕРЦЕ	3 шт.
РЕШЕТКА	1 шт.
ПРОТИВЕНЬ	1 шт.





HYUNDAI

## Встраиваемый духовой шкаф HEO 6642 IX

6 ПРОГРАММ  
НАГРЕВАРЕЖИМ  
КОНВЕКЦИИРЕЖИМ  
ГРИЛЯРЕЖИМ  
ЭКО

### ТЕХНИЧЕСКИЕ ХАРАКТЕРИСТИКИ

ШИРИНА	60 см
6 ПРОГРАММ	Нижний нагрев Верхний и нижний нагрев Верхний и нижний нагрев с конвекцией Гриль с конвекцией ЭКО / Размораживание
ОБЪЕМ	60 л
КЛАСС ЭНЕРГОПОТРЕБЛЕНИЯ	A
УПРАВЛЕНИЕ	Сенсорное + неуплываемые переключатели
ТАЙМЕР	Электронный
ДВЕРЦА	Полностью стеклянная внутренняя поверхность
СТЕКЛА В ДВЕРЦЕ	3 шт.
РЕШЕТКА	1 шт.
ПРОТИВЕНЬ	1 шт.



HYUNDAI

## Встраиваемый духовой шкаф HEO 6647 BG

8 ПРОГРАММ  
НАГРЕВАРЕЖИМ  
КОНВЕКЦИИРЕЖИМ  
ГРИЛЯРЕЖИМ  
ЭКО

### ТЕХНИЧЕСКИЕ ХАРАКТЕРИСТИКИ

ШИРИНА	60 см
8 ПРОГРАММ	Верхний и нижний нагрев Нижний нагрев с конвекцией Радиальный нагрев Полугриль / Гриль Гриль с конвекцией ЭКО / Размораживание
ОБЪЕМ	68 л
КЛАСС ЭНЕРГОПОТРЕБЛЕНИЯ	A
УПРАВЛЕНИЕ	Сенсорное + неуплываемые переключатели
ТАЙМЕР	Электронный
ДВЕРЦА	Полностью стеклянная внутренняя поверхность
СТЕКЛА В ДВЕРЦЕ	3 шт.
РЕШЕТКА	1 шт.
ПРОТИВЕНЬ	1 шт.





HYUNDAI

## Встраиваемый духовой шкаф HEO 6647 IX

8 ПРОГРАММ  
НАГРЕВАРЕЖИМ  
КОНВЕКЦИИРЕЖИМ  
ГРИЛЯРЕЖИМ  
ЭКО

ТЕХНИЧЕСКИЕ ХАРАКТЕРИСТИКИ	
ШИРИНА	60 см
8 ПРОГРАММ	Верхний и нижний нагрев Нижний нагрев с конвекцией Радиальный нагрев Полугриль / Гриль Гриль с конвекцией Эко / Размораживание
ОБЪЕМ	68 л
КЛАСС ЭНЕРГОПОТРЕБЛЕНИЯ	A
УПРАВЛЕНИЕ	Сенсорное + неуплаиваемые переключатели
ТАЙМЕР	Электронный
ДВЕРЦА	Полностью стеклянная внутренняя поверхность
СТЕКЛА В ДВЕРЦЕ	3 шт.
РЕШЕТКА	1 шт.
ПРОТИВЕНЬ	1 шт.



HYUNDAI

## Встраиваемый духовой шкаф HEO 6647 WG

8 ПРОГРАММ  
НАГРЕВАРЕЖИМ  
КОНВЕКЦИИРЕЖИМ  
ГРИЛЯРЕЖИМ  
ЭКО

ТЕХНИЧЕСКИЕ ХАРАКТЕРИСТИКИ	
ШИРИНА	60 см
8 ПРОГРАММ	Верхний и нижний нагрев Нижний нагрев с конвекцией Радиальный нагрев Полугриль / Гриль Гриль с конвекцией Эко / Размораживание
ОБЪЕМ	68 л
КЛАСС ЭНЕРГОПОТРЕБЛЕНИЯ	A
УПРАВЛЕНИЕ	Сенсорное + неуплаиваемые переключатели
ТАЙМЕР	Электронный
ДВЕРЦА	Полностью стеклянная внутренняя поверхность
СТЕКЛА В ДВЕРЦЕ	3 шт.
РЕШЕТКА	1 шт.
ПРОТИВЕНЬ	1 шт.





HYUNDAI

## Встраиваемый духовой шкаф HEO 6648 BG



11 ПРОГРАММ  
НАГРЕВА



РЕЖИМ  
КОНВЕКЦИИ



РЕЖИМ  
ГРИЛЯ



УВЕЛИЧЕННЫЙ  
ВНУТРЕННИЙ ОБЪЕМ

ТЕХНИЧЕСКИЕ ХАРАКТЕРИСТИКИ	
ШИРИНА	60 см
11 ПРОГРАММ	Предварительный нагрев Верхний и нижний нагрев Верхний и нижний нагрев с конвекцией / Радиальный нагрев Радиальный и нижний нагрев Полугриль / Гриль / Гриль с конвекцией / Гриль, верхний нагрев и конвекция / Эко / Размораживание
ОБЪЕМ	82 л
КЛАСС ЭНЕРГОПОТРЕБЛЕНИЯ	A
УПРАВЛЕНИЕ	Сенсорное + утапливаемые переключатели
ТАЙМЕР	Электронный
ДВЕРЦА	Полностью стеклянная внутренняя поверхность
СТЕКЛА В ДВЕРЦЕ	3 шт.
РЕШЕТКА	1 шт.
ПРОТИВЕНЬ	1 шт.
ТЕЛЕСКОПИЧЕСКИЕ НАПРАВЛЯЮЩИЕ	1 пара



HYUNDAI

## Встраиваемый духовой шкаф HEO 6648 IX



11 ПРОГРАММ  
НАГРЕВА



РЕЖИМ  
КОНВЕКЦИИ



РЕЖИМ  
ГРИЛЯ



УВЕЛИЧЕННЫЙ  
ВНУТРЕННИЙ ОБЪЕМ

ТЕХНИЧЕСКИЕ ХАРАКТЕРИСТИКИ	
ШИРИНА	60 см
11 ПРОГРАММ	Предварительный нагрев Верхний и нижний нагрев Верхний и нижний нагрев с конвекцией / Радиальный нагрев Радиальный и нижний нагрев Полугриль / Гриль / Гриль с конвекцией / Гриль, верхний нагрев и конвекция / Эко / Размораживание
ОБЪЕМ	82 л
КЛАСС ЭНЕРГОПОТРЕБЛЕНИЯ	A
УПРАВЛЕНИЕ	Сенсорное + утапливаемые переключатели
ТАЙМЕР	Электронный
ДВЕРЦА	Полностью стеклянная внутренняя поверхность
СТЕКЛА В ДВЕРЦЕ	3 шт.
РЕШЕТКА	1 шт.
ПРОТИВЕНЬ	1 шт.
ТЕЛЕСКОПИЧЕСКИЕ НАПРАВЛЯЮЩИЕ	1 пара







HYUNDAI

## Встраиваемый духовой шкаф NEO 6648 WG

11 ПРОГРАММ  
НАГРЕВАРЕЖИМ  
КОНВЕКЦИИРЕЖИМ  
ГРИЛЯУВЕЛИЧЕННЫЙ  
ВНУТРЕННИЙ ОБЪЕМ

### ТЕХНИЧЕСКИЕ ХАРАКТЕРИСТИКИ

ШИРИНА	60 см
11 ПРОГРАММ	Предварительный нагрев Верхний и нижний нагрев Верхний и нижний нагрев с конвекцией / Радиальный нагрев Радиальный и нижний нагрев Полугриль / Гриль / Гриль с конвекцией / Гриль, верхний нагрев и конвекция / Эко / Размораживание
ОБЪЕМ	82 л
КЛАСС ЭНЕРГОПОТРЕБЛЕНИЯ	A
УПРАВЛЕНИЕ	Сенсорное + утапливаемые переключатели
ТАЙМЕР	Электронный
ДВЕРЦА	Полностью стеклянная внутренняя поверхность
СТЕКЛА В ДВЕРЦЕ	3 шт.
РЕШЕТКА	1 шт.
ПРОТИВЕНЬ	1 шт.
ТЕЛЕСКОПИЧЕСКИЕ НАПРАВЛЯЮЩИЕ	1 пара



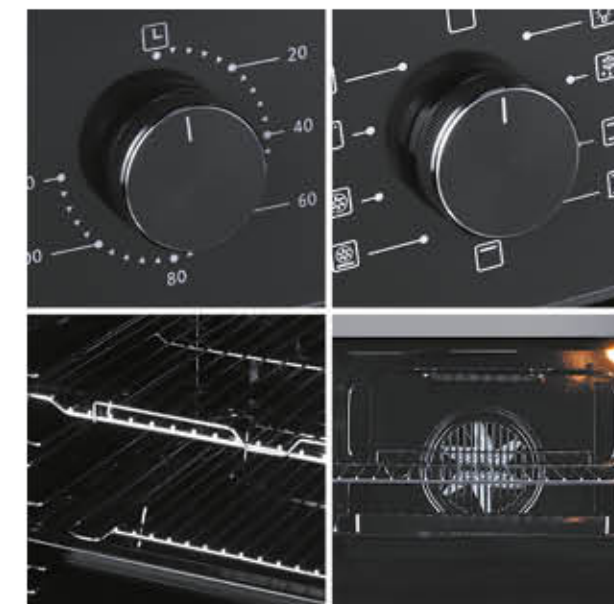
HYUNDAI

## Встраиваемый духовой шкаф NEO 6730 BG

8 ПРОГРАММ  
НАГРЕВАРЕЖИМ  
КОНВЕКЦИИРЕЖИМ  
ГРИЛЯУВЕЛИЧЕННЫЙ  
ВНУТРЕННИЙ  
ОБЪЕМ

### ТЕХНИЧЕСКИЕ ХАРАКТЕРИСТИКИ

ШИРИНА	60 см
8 ПРОГРАММ	Верхний нагрев Верхний и нижний нагрев Верхний и нижний нагрев с конвекцией Гриль / Гриль с конвекцией Радиальный нагрев / Размораживание Нижний радиальный нагрев
ОБЪЕМ	75 л
КЛАСС ЭНЕРГОПОТРЕБЛЕНИЯ	A
УПРАВЛЕНИЕ	Механические переключатели, неутапливаемые
ТАЙМЕР	Электронный
ДВЕРЦА	Полностью стеклянная внутренняя поверхность
СТЕКЛА В ДВЕРЦЕ	3 шт.
РЕШЕТКА	1 шт.
ПРОТИВЕНЬ	1 шт.





HYUNDAI

## Встраиваемый духовой шкаф HEO 6740 BG

8 ПРОГРАММ  
НАГРЕВАРЕЖИМ  
КОНВЕКЦИИРЕЖИМ  
ГРИЛЯУВЕЛИЧЕННЫЙ  
ВНУТРЕННИЙ ОБЪЕМ

ТЕХНИЧЕСКИЕ ХАРАКТЕРИСТИКИ	
ШИРИНА	60 см
8 ПРОГРАММ	Верхний нагрев Верхний и нижний нагрев Верхний и нижний нагрев с конвекцией Гриль / Гриль с конвекцией Радиальный нагрев / Размораживание Нижний радиальный нагрев
ОБЪЕМ	75 л
КЛАСС ЭНЕРГОПОТРЕБЛЕНИЯ	A
УПРАВЛЕНИЕ	Сенсорное + утапливаемые переключатели
ТАЙМЕР	Электронный
ДВЕРЦА	Полностью стеклянная внутренняя поверхность
СТЕКЛА В ДВЕРЦЕ	3 шт.
РЕШЕТКА	1 шт.
ПРОТИВЕНЬ	1 шт.



HYUNDAI

## Встраиваемый духовой шкаф HEO 6740 WG

8 ПРОГРАММ  
НАГРЕВАРЕЖИМ  
КОНВЕКЦИИРЕЖИМ  
ГРИЛЯУВЕЛИЧЕННЫЙ  
ВНУТРЕННИЙ ОБЪЕМ

ТЕХНИЧЕСКИЕ ХАРАКТЕРИСТИКИ	
ШИРИНА	60 см
8 ПРОГРАММ	Верхний нагрев Верхний и нижний нагрев Верхний и нижний нагрев с конвекцией Гриль / Гриль с конвекцией Радиальный нагрев / Размораживание Нижний радиальный нагрев
ОБЪЕМ	75 л
КЛАСС ЭНЕРГОПОТРЕБЛЕНИЯ	A
УПРАВЛЕНИЕ	Сенсорное + утапливаемые переключатели
ТАЙМЕР	Электронный
ДВЕРЦА	Полностью стеклянная внутренняя поверхность
СТЕКЛА В ДВЕРЦЕ	3 шт.
РЕШЕТКА	1 шт.
ПРОТИВЕНЬ	1 шт.





HYUNDAI

## Встраиваемый духовой шкаф HEO 6772 BG

12 ПРОГРАММ  
НАГРЕВАРЕЖИМ  
КОНВЕКЦИИРЕЖИМ  
ГРИЛЯУВЕЛИЧЕННЫЙ  
ВНУТРЕННИЙ ОБЪЕМ

HYUNDAI

## Встраиваемый духовой шкаф HEO 6772 IX

12 ПРОГРАММ  
НАГРЕВАРЕЖИМ  
КОНВЕКЦИИРЕЖИМ  
ГРИЛЯУВЕЛИЧЕННЫЙ  
ВНУТРЕННИЙ ОБЪЕМ

## ТЕХНИЧЕСКИЕ ХАРАКТЕРИСТИКИ

ШИРИНА	60 см
12 ПРОГРАММ	Верхний и нижний нагрев / Верхний и нижний нагрев с конвекцией Радиальный нагрев с конвекцией Радиальный и нижний нагрев с конвекцией / нижний нагрев Полугриль / Гриль Гриль с конвекцией Гриль, верхний нагрев и конвекция Эко / Тесто / Размораживание
ОБЪЕМ	72 л
КЛАСС ЭНЕРГОПОТРЕБЛЕНИЯ	A+
УПРАВЛЕНИЕ	Сенсорное
ТАЙМЕР	Сенсорное + утапливаемые переключатели
ДВЕРЦА	Плавное закрытие, полностью стеклянная внутренняя поверхность
СТЕКЛА В ДВЕРЦЕ	3 шт.
РЕШЕТКА	1 шт.
ПРОТИВЕНЬ	2 шт.
ТЕЛЕСКОПИЧЕСКИЕ НАПРАВЛЯЮЩИЕ	1 пара

## ТЕХНИЧЕСКИЕ ХАРАКТЕРИСТИКИ

ШИРИНА	60 см
12 ПРОГРАММ	Верхний и нижний нагрев / Верхний и нижний нагрев с конвекцией Радиальный нагрев с конвекцией Радиальный и нижний нагрев с конвекцией / нижний нагрев Полугриль / Гриль Гриль с конвекцией Гриль, верхний нагрев и конвекция Эко / Тесто / Размораживание
ОБЪЕМ	72 л
КЛАСС ЭНЕРГОПОТРЕБЛЕНИЯ	A+
УПРАВЛЕНИЕ	Сенсорное
ТАЙМЕР	Сенсорное + утапливаемые переключатели
ДВЕРЦА	Плавное закрытие, полностью стеклянная внутренняя поверхность
СТЕКЛА В ДВЕРЦЕ	3 шт.
РЕШЕТКА	1 шт.
ПРОТИВЕНЬ	2 шт.
ТЕЛЕСКОПИЧЕСКИЕ НАПРАВЛЯЮЩИЕ	1 пара



HYUNDAI

## Встраиваемый духовой шкаф HEO 6772 WG

12 ПРОГРАММ  
НАГРЕВАРЕЖИМ  
КОНВЕКЦИИРЕЖИМ  
ГРИЛЯУВЕЛИЧЕННЫЙ  
ВНУТРЕННИЙ ОБЪЕМ

ТЕХНИЧЕСКИЕ ХАРАКТЕРИСТИКИ	
ШИРИНА	60 см
12 ПРОГРАММ	Верхний и нижний нагрев / Верхний и нижний нагрев с конвекцией Радиальный нагрев с конвекцией Радиальный и нижний нагрев с конвекцией / нижний нагрев Полугриль / Гриль Гриль с конвекцией Гриль, верхний нагрев и конвекция Эко / Тесто / Размораживание
ОБЪЕМ	72 л
КЛАСС ЭНЕРГОПОТРЕБЛЕНИЯ	A+
УПРАВЛЕНИЕ	Сенсорное
ТАЙМЕР	Сенсорное + утапливаемые переключатели
ДВЕРЦА	Плавное закрытие, полностью стеклянная внутренняя поверхность
СТЕКЛА В ДВЕРЦЕ	3 шт.
РЕШЕТКА	1 шт.
ПРОТИВЕНЬ	2 шт.
ТЕЛЕСКОПИЧЕСКИЕ НАПРАВЛЯЮЩИЕ	1 пара



HYUNDAI

## Встраиваемый духовой шкаф с СВЧ HMEO 6780 DX



12 ФУНКЦИЙ



СВЧ

РЕЖИМ  
ГРИЛЯРЕЖИМ  
КОНВЕКЦИИ

ТЕХНИЧЕСКИЕ ХАРАКТЕРИСТИКИ	
ШИРИНА	60 см
12 ПРОГРАММ НАГРЕВА + 5 ПРОГРАММ СВЧ	Верхний и нижний нагрев / Верхний и нижний нагрев с конвекцией Радиальный нагрев с конвекцией Радиальный и нижний нагрев с конвекцией / нижний нагрев Полугриль / Гриль Гриль с конвекцией Гриль, верхний нагрев и конвекция Эко / Тесто / Размораживание Микроволны / микроволны с конвекцией / микроволны с грилем и конвекцией / микроволны с радиальным нагревом и конвекцией / авто-меню
ОБЪЕМ	72 л
КЛАСС ЭНЕРГОПОТРЕБЛЕНИЯ	A+
УПРАВЛЕНИЕ	Сенсорное
ТАЙМЕР	Электронный
ДВЕРЦА	Плавное закрытие, полностью стеклянная внутренняя поверхность
СТЕКЛА В ДВЕРЦЕ	4 шт.
РЕШЕТКА	1 шт.
ПРОТИВЕНЬ	2 шт.





HYUNDAI

## Встраиваемый духовой шкаф с СВЧ HMEO 6780 BG



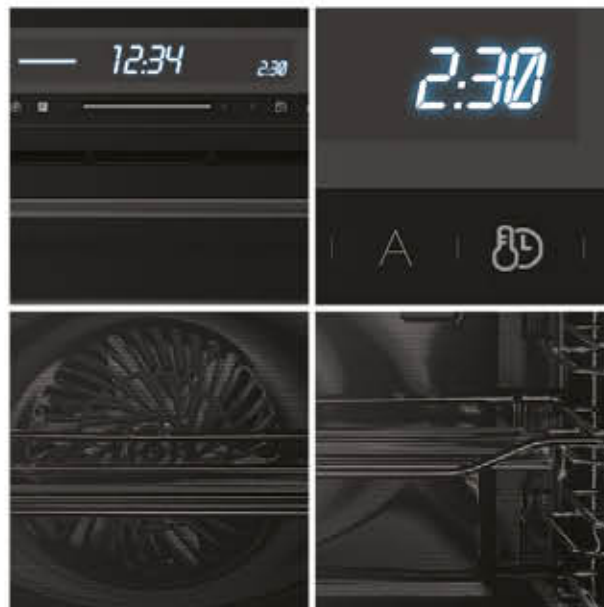
12 ФУНКЦИЙ



СВЧ

РЕЖИМ  
ГРИЛЯРЕЖИМ  
КОНВЕКЦИИ

ТЕХНИЧЕСКИЕ ХАРАКТЕРИСТИКИ	
ШИРИНА	60 см
12 ПРОГРАММ НАГРЕВА + 5 ПРОГРАММ СВЧ	Верхний и нижний нагрев / Верхний и нижний нагрев с конвекцией / Радиальный нагрев с конвекцией / Радиальный и нижний нагрев с конвекцией / нижний нагрев / Полугриль / Гриль / Гриль с конвекцией / Гриль, верхний нагрев и конвекция / Эко / Тесто / Размораживание / Микроволны / микроволны с конвекцией / микроволны с грилем и конвекцией / микроволны с радиальным нагревом и конвекцией / авто-меню
ОБЪЕМ	72 л
КЛАСС ЭНЕРГОПОТРЕБЛЕНИЯ	A+
УПРАВЛЕНИЕ	Сенсорное
ТАЙМЕР	Электронный
ДВЕРЦА	Плавное закрытие, полностью стеклянная внутренняя поверхность
СТЕКЛА В ДВЕРЦЕ	4 шт.
РЕШЕТКА	1 шт.
ПРОТИВЕНЬ	2 шт.



HYUNDAI

## Встраиваемый духовой шкаф с СВЧ HMEO 6540 DX



9 ФУНКЦИЙ



СВЧ

РЕЖИМ  
ГРИЛЯРЕЖИМ  
КОНВЕКЦИИ

ТЕХНИЧЕСКИЕ ХАРАКТЕРИСТИКИ	
ШИРИНА	60 см
9 ПРОГРАММ НАГРЕВА + 5 ПРОГРАММ СВЧ	Верхний и нижний нагрев / Верхний и нижний нагрев с конвекцией / Радиальный нагрев с конвекцией / Нижний нагрев / Полугриль / Гриль / Гриль с конвекцией / Размораживание / Микроволны / микроволны с конвекцией / микроволны с грилем и конвекцией / микроволны с радиальным нагревом и конвекцией / авто-меню
ОБЪЕМ	50 л
КЛАСС ЭНЕРГОПОТРЕБЛЕНИЯ	A+
УПРАВЛЕНИЕ	Сенсорное + утапливаемые переключатели
ТАЙМЕР	Электронный
ДВЕРЦА	Полностью стеклянная внутренняя поверхность
СТЕКЛА В ДВЕРЦЕ	3 шт.
РЕШЕТКА	1 шт.
ПРОТИВЕНЬ	1 шт.



HYUNDAI

## Встраиваемый духовой шкаф с СВЧ HMEO 6580 DX



9 ФУНКЦИЙ

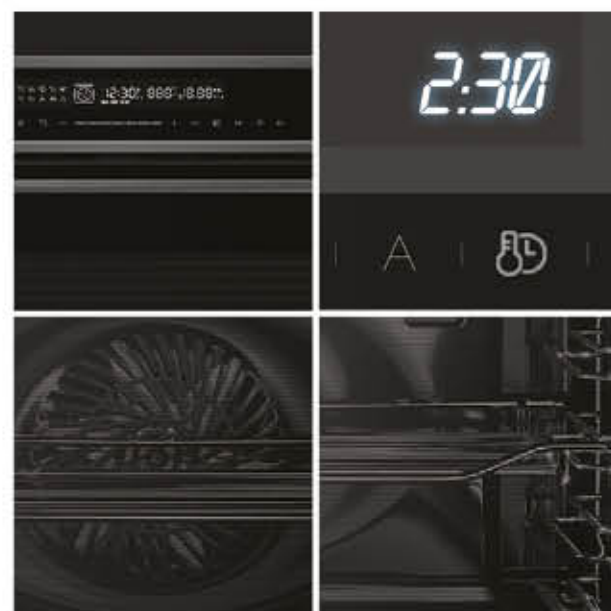


СВЧ

РЕЖИМ  
ГРИЛЯРЕЖИМ  
КОНВЕКЦИИ

## ТЕХНИЧЕСКИЕ ХАРАКТЕРИСТИКИ

ШИРИНА	60 см
9 ПРОГРАММ НАГРЕВА + 5 ПРОГРАММ СВЧ	Верхний и нижний нагрев / Верхний и нижний нагрев с конвекцией Радиальный нагрев с конвекцией Нижний нагрев Полугриль / Гриль Гриль с конвекцией Размораживание Микроволны / микроволны с конвекцией / микроволны с грилем и конвекцией / микроволны с радиальным нагревом и конвекцией / авто-меню
ОБЪЕМ	50 л
КЛАСС ЭНЕРГОПОТРЕБЛЕНИЯ	A+
УПРАВЛЕНИЕ	Сенсорное + утапливаемые переключатели
ТАЙМЕР	Электронный
ДВЕРЦА	Полностью стеклянная внутренняя поверхность
СТЕКЛА В ДВЕРЦЕ	3 шт.
РЕШЕТКА	1 шт.
ПРОТИВЕНЬ	1 шт.



HYUNDAI

Встраиваемая  
микроволновая печь  
**HBW 2030 IX**



ТЕХНИЧЕСКИЕ ХАРАКТЕРИСТИКИ	
ШИРИНА	60 см
РЕЖИМЫ	Микроволны/Гриль Микроволны с грилем Размораживание по весу
ОБЪЕМ	20 л
КЛАСС ЭНЕРГОПОТРЕБЛЕНИЯ	A+
УПРАВЛЕНИЕ	Механические переключатели
ТАЙМЕР	Механический

РЕЖИМ  
ГРИЛЯ

СВЧ

HYUNDAI

Встраиваемая  
микроволновая печь  
**HBW 2030 BG**



ТЕХНИЧЕСКИЕ ХАРАКТЕРИСТИКИ	
ШИРИНА	60 см
РЕЖИМЫ	Микроволны/Гриль Микроволны с грилем Размораживание по весу
ОБЪЕМ	20 л
КЛАСС ЭНЕРГОПОТРЕБЛЕНИЯ	A+
УПРАВЛЕНИЕ	Механические переключатели
ТАЙМЕР	Механический

РЕЖИМ  
ГРИЛЯ

СВЧ

Встраиваемые микроволновые печи  
**HYUNDAI**

HYUNDAI

Встраиваемая  
микроволновая печь  
**HBW 2040 IX**



ТЕХНИЧЕСКИЕ ХАРАКТЕРИСТИКИ	
ШИРИНА	60 см
РЕЖИМЫ	Микроволны/ Гриль Микроволны с грилем Размораживание по весу Размораживание по времени/ Авто-меню
ОБЪЕМ	20 л
КЛАСС ЭНЕРГОПОТРЕБЛЕНИЯ	A+
УПРАВЛЕНИЕ	Механические переключатели
ТАЙМЕР	Электронный



HYUNDAI

Встраиваемая  
микроволновая печь  
**HBW 2040 WG**



ТЕХНИЧЕСКИЕ ХАРАКТЕРИСТИКИ	
ШИРИНА	60 см
РЕЖИМЫ	Микроволны/ Гриль Микроволны с грилем Размораживание по весу Размораживание по времени/ Авто-меню
ОБЪЕМ	20 л
КЛАСС ЭНЕРГОПОТРЕБЛЕНИЯ	A+
УПРАВЛЕНИЕ	Механические переключатели
ТАЙМЕР	Электронный



HYUNDAI

Встраиваемая  
микроволновая печь  
**HBW 2040 BG**



ТЕХНИЧЕСКИЕ ХАРАКТЕРИСТИКИ	
ШИРИНА	60 см
РЕЖИМЫ	Микроволны/ Гриль Микроволны с грилем Размораживание по весу Размораживание по времени/ Авто-меню
ОБЪЕМ	20 л
КЛАСС ЭНЕРГОПОТРЕБЛЕНИЯ	A+
УПРАВЛЕНИЕ	Механические переключатели
ТАЙМЕР	Электронный



HYUNDAI

Встраиваемая  
микроволновая печь  
**HBW 2544 IX**



ТЕХНИЧЕСКИЕ ХАРАКТЕРИСТИКИ	
ШИРИНА	60 см
РЕЖИМЫ	Микроволны/ Гриль Микроволны с грилем Размораживание по весу Размораживание по времени/ Авто-меню
ОБЪЕМ	25 л
КЛАСС ЭНЕРГОПОТРЕБЛЕНИЯ	A+
УПРАВЛЕНИЕ	Механические переключатели
ТАЙМЕР	Электронный





HYUNDAI

## Встраиваемая микроволновая печь HBW 2544 BG



ТЕХНИЧЕСКИЕ ХАРАКТЕРИСТИКИ	
ШИРИНА	60 см
РЕЖИМЫ	Микроволны/ Гриль Микроволны с грилем Размораживание по весу Размораживание по времени/ Авто-меню
ОБЪЕМ	25 л
КЛАСС ЭНЕРГОПОТРЕБЛЕНИЯ	A+
УПРАВЛЕНИЕ	Механические переключатели
ТАЙМЕР	Электронный

РЕЖИМ  
ГРИЛЯ

СВЧ

HYUNDAI

## Встраиваемая микроволновая печь HBW 2544 WG



ТЕХНИЧЕСКИЕ ХАРАКТЕРИСТИКИ	
ШИРИНА	60 см
РЕЖИМЫ	Микроволны/ Гриль Микроволны с грилем Размораживание по весу Размораживание по времени/ Авто-меню
ОБЪЕМ	25 л
КЛАСС ЭНЕРГОПОТРЕБЛЕНИЯ	A+
УПРАВЛЕНИЕ	Механические переключатели
ТАЙМЕР	Электронный

РЕЖИМ  
ГРИЛЯ

СВЧ

HYUNDAI

## Встраиваемая микроволновая печь HBW 2560 IX



ТЕХНИЧЕСКИЕ ХАРАКТЕРИСТИКИ	
ШИРИНА	60 см
РЕЖИМЫ	Микроволны/ Гриль Микроволны с грилем Размораживание по весу Размораживание по времени/ Авто-меню
ОБЪЕМ	25 л
КЛАСС ЭНЕРГОПОТРЕБЛЕНИЯ	A+
УПРАВЛЕНИЕ	Сенсорное
ТАЙМЕР	Электронный
БЛОКИРОВКА УПРАВЛЕНИЯ	✓

РЕЖИМ  
ГРИЛЯ

СВЧ

СЕНСОРНОЕ  
УПРАВЛЕНИЕ

HYUNDAI

## Встраиваемая микроволновая печь HBW 2560 DX



ТЕХНИЧЕСКИЕ ХАРАКТЕРИСТИКИ	
ШИРИНА	60 см
РЕЖИМЫ	Микроволны/ Гриль Микроволны с грилем Размораживание по весу Размораживание по времени/ Авто-меню
ОБЪЕМ	25 л
КЛАСС ЭНЕРГОПОТРЕБЛЕНИЯ	A+
УПРАВЛЕНИЕ	Сенсорное
ТАЙМЕР	Электронный
БЛОКИРОВКА УПРАВЛЕНИЯ	✓

РЕЖИМ  
ГРИЛЯ

СВЧ

СЕНСОРНОЕ  
УПРАВЛЕНИЕ

HYUNDAI

Встраиваемая  
микроволновая печь  
**HBW 2560 BG**



ТЕХНИЧЕСКИЕ ХАРАКТЕРИСТИКИ	
ШИРИНА	60 см
РЕЖИМЫ	Микроволны/ Гриль Микроволны с грилем Размораживание по весу Размораживание по времени/ Авто-меню
ОБЪЕМ	25 л
КЛАСС ЭНЕРГОПОТРЕБЛЕНИЯ	A+
УПРАВЛЕНИЕ	Сенсорное
ТАЙМЕР	Электронный
БЛОКИРОВКА УПРАВЛЕНИЯ	✓

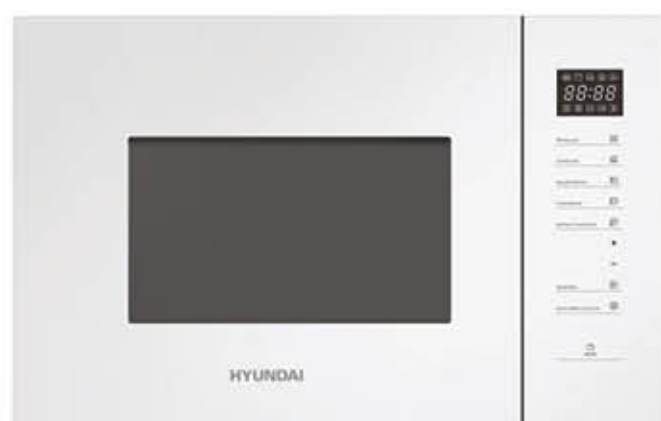
РЕЖИМ  
ГРИЛЯ

СВЧ

СЕНСОРНОЕ  
УПРАВЛЕНИЕ

HYUNDAI

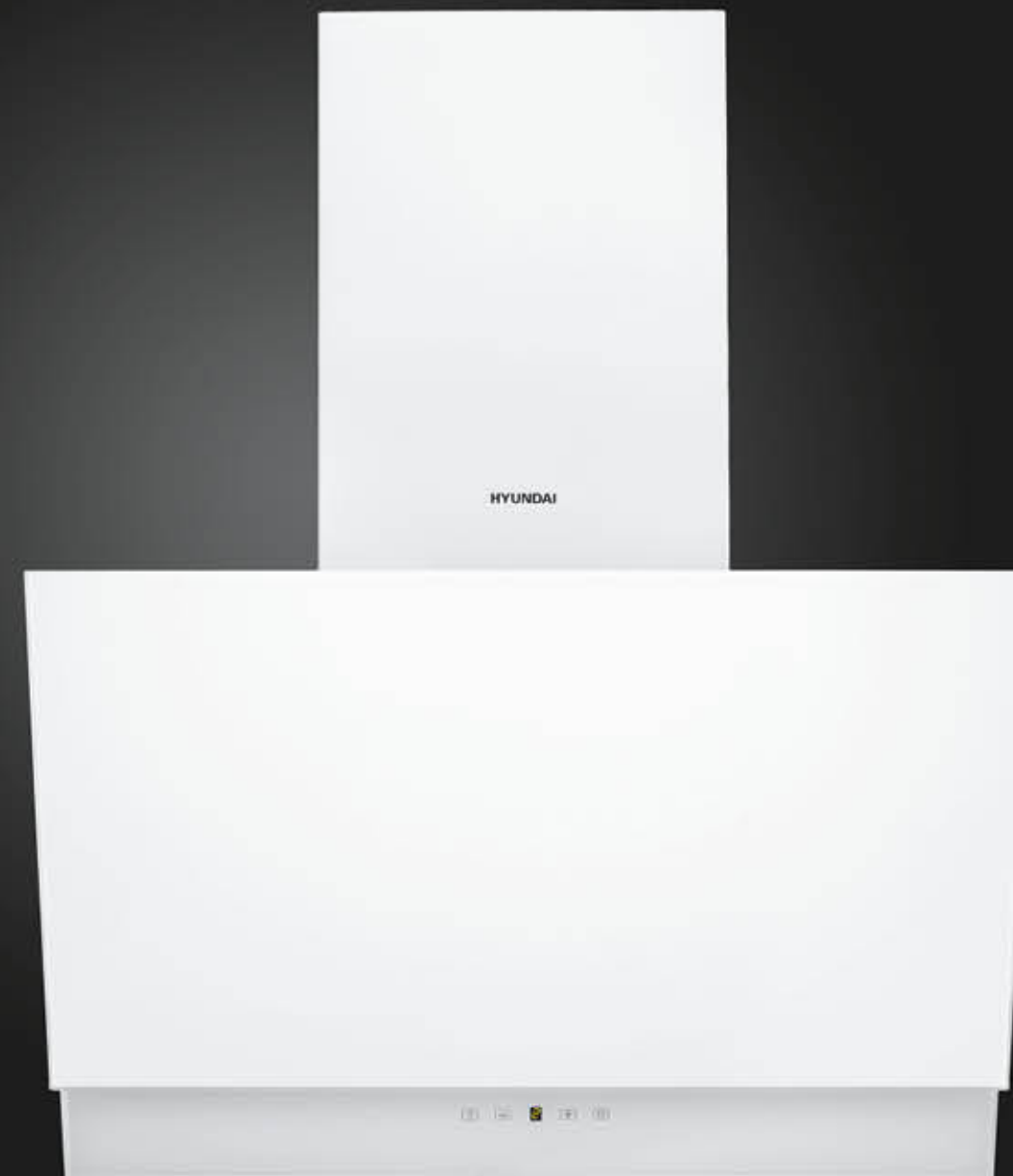
Встраиваемая  
микроволновая печь  
**HBW 2560 WG**



ТЕХНИЧЕСКИЕ ХАРАКТЕРИСТИКИ	
ШИРИНА	60 см
РЕЖИМЫ	Микроволны/ Гриль Микроволны с грилем Размораживание по весу Размораживание по времени/ Авто-меню
ОБЪЕМ	25 л
КЛАСС ЭНЕРГОПОТРЕБЛЕНИЯ	A+
УПРАВЛЕНИЕ	Сенсорное
ТАЙМЕР	Электронный
БЛОКИРОВКА УПРАВЛЕНИЯ	✓

РЕЖИМ  
ГРИЛЯ

СВЧ

СЕНСОРНОЕ  
УПРАВЛЕНИЕ

Кухонные вытяжки  
**HYUNDAI**



HYUNDAI

## Вытяжка НВВ 6035 IX



МЕХАНИЧЕСКОЕ  
УПРАВЛЕНИЕ



МАКСИМАЛЬНАЯ  
ПРОИЗВОДИТЕЛЬНОСТЬ  
800 м³/час



ГАРАНТИЯ  
2 ГОДА

ТЕХНИЧЕСКИЕ ХАРАКТЕРИСТИКИ	
ШИРИНА	52 см
КОЛИЧЕСТВО СКОРОСТЕЙ	3
ПРОИЗВОДИТЕЛЬНОСТЬ	800 м³/час
УПРАВЛЕНИЕ	Кнопочное
ОСВЕЩЕНИЕ	LED
ТАЙМЕР	-
ДИАМЕТР ВЫХОДНОГО ОТВЕРСТИЯ	150 мм
МАТЕРИАЛ	Металл
ЦВЕТ	Серебристый



HYUNDAI

## Вытяжка НВВ 6035 W



МЕХАНИЧЕСКОЕ  
УПРАВЛЕНИЕ



МАКСИМАЛЬНАЯ  
ПРОИЗВОДИТЕЛЬНОСТЬ  
800 м³/час



ГАРАНТИЯ  
2 ГОДА

ТЕХНИЧЕСКИЕ ХАРАКТЕРИСТИКИ	
ШИРИНА	52 см
КОЛИЧЕСТВО СКОРОСТЕЙ	3
ПРОИЗВОДИТЕЛЬНОСТЬ	800 м³/час
УПРАВЛЕНИЕ	Кнопочное
ОСВЕЩЕНИЕ	LED
ТАЙМЕР	-
ДИАМЕТР ВЫХОДНОГО ОТВЕРСТИЯ	150 мм
МАТЕРИАЛ	Металл
ЦВЕТ	Белый





HYUNDAI

## Вытяжка NBV 6035 BK

МЕХАНИЧЕСКОЕ  
УПРАВЛЕНИЕМАКСИМАЛЬНАЯ  
ПРОИЗВОДИТЕЛЬНОСТЬ  
800 м³/часГАРАНТИЯ  
2 ГОДА

ТЕХНИЧЕСКИЕ ХАРАКТЕРИСТИКИ	
ШИРИНА	62 см
КОЛИЧЕСТВО СКОРОСТЕЙ	3
ПРОИЗВОДИТЕЛЬНОСТЬ	800 м³/час
УПРАВЛЕНИЕ	Кнопочное
ОСВЕЩЕНИЕ	LED
ТАЙМЕР	-
ДИАМЕТР ВЫХОДНОГО ОТВЕРСТИЯ	150 мм
МАТЕРИАЛ	Металл
ЦВЕТ	Черный



HYUNDAI

## Вытяжка NBH 5232 W

МЕХАНИЧЕСКОЕ  
УПРАВЛЕНИЕМАКСИМАЛЬНАЯ  
ПРОИЗВОДИТЕЛЬНОСТЬ  
450 м³/часГАРАНТИЯ  
2 ГОДА

ТЕХНИЧЕСКИЕ ХАРАКТЕРИСТИКИ	
ШИРИНА	50 см
КОЛИЧЕСТВО СКОРОСТЕЙ	2
ПРОИЗВОДИТЕЛЬНОСТЬ	450 м³/час
УПРАВЛЕНИЕ	Кнопочное
ОСВЕЩЕНИЕ	LED
ТАЙМЕР	-
ДИАМЕТР ВЫХОДНОГО ОТВЕРСТИЯ	120 мм
МАТЕРИАЛ	Металл
ЦВЕТ	Белый





HYUNDAI

## Вытяжка НВН 6232 W

МЕХАНИЧЕСКОЕ  
УПРАВЛЕНИЕМАКСИМАЛЬНАЯ  
ПРОИЗВОДИТЕЛЬНОСТЬ  
450 м³/часГАРАНТИЯ  
2 ГОДА

ТЕХНИЧЕСКИЕ ХАРАКТЕРИСТИКИ	
ШИРИНА	60 см
КОЛИЧЕСТВО СКОРОСТЕЙ	2
ПРОИЗВОДИТЕЛЬНОСТЬ	450 м³/час
УПРАВЛЕНИЕ	Кнопочное
ОСВЕЩЕНИЕ	LED
ТАЙМЕР	-
ДИАМЕТР ВЫХОДНОГО ОТВЕРСТИЯ	120 мм
МАТЕРИАЛ	Металл
ЦВЕТ	Белый



HYUNDAI

## Вытяжка НВН 6232 IX

МЕХАНИЧЕСКОЕ  
УПРАВЛЕНИЕМАКСИМАЛЬНАЯ  
ПРОИЗВОДИТЕЛЬНОСТЬ  
450 м³/часГАРАНТИЯ  
2 ГОДА

ТЕХНИЧЕСКИЕ ХАРАКТЕРИСТИКИ	
ШИРИНА	60 см
КОЛИЧЕСТВО СКОРОСТЕЙ	2
ПРОИЗВОДИТЕЛЬНОСТЬ	450 м³/час
УПРАВЛЕНИЕ	Кнопочное
ОСВЕЩЕНИЕ	LED
ТАЙМЕР	-
ДИАМЕТР ВЫХОДНОГО ОТВЕРСТИЯ	120 мм
МАТЕРИАЛ	Металл
ЦВЕТ	Серебристый





HYUNDAI

## Вытяжка NBH 6232 BK



МЕХАНИЧЕСКОЕ  
УПРАВЛЕНИЕ



МАКСИМАЛЬНАЯ  
ПРОИЗВОДИТЕЛЬНОСТЬ  
450 м³/час



ГАРАНТИЯ  
2 ГОДА

ТЕХНИЧЕСКИЕ ХАРАКТЕРИСТИКИ	
ШИРИНА	60 см
КОЛИЧЕСТВО СКОРОСТЕЙ	2
ПРОИЗВОДИТЕЛЬНОСТЬ	450 м³/час
УПРАВЛЕНИЕ	Кнопочное
ОСВЕЩЕНИЕ	LED
ТАЙМЕР	-
ДИАМЕТР ВЫХОДНОГО ОТВЕРСТИЯ	120 мм
МАТЕРИАЛ	Металл
ЦВЕТ	Черный



HYUNDAI

## Вытяжка NBH 6236 BG



МЕХАНИЧЕСКОЕ  
УПРАВЛЕНИЕ



МАКСИМАЛЬНАЯ  
ПРОИЗВОДИТЕЛЬНОСТЬ  
450 м³/час



ГАРАНТИЯ  
2 ГОДА

ТЕХНИЧЕСКИЕ ХАРАКТЕРИСТИКИ	
ШИРИНА	60 см
КОЛИЧЕСТВО СКОРОСТЕЙ	2
ПРОИЗВОДИТЕЛЬНОСТЬ	450 м³/час
УПРАВЛЕНИЕ	Кнопочное
ОСВЕЩЕНИЕ	LED
ТАЙМЕР	-
ДИАМЕТР ВЫХОДНОГО ОТВЕРСТИЯ	120 мм
МАТЕРИАЛ	Стекло
ЦВЕТ	Серебристый





HYUNDAI

## Вытяжка NWH 6236 WG

МЕХАНИЧЕСКОЕ  
УПРАВЛЕНИЕМАКСИМАЛЬНАЯ  
ПРОИЗВОДИТЕЛЬНОСТЬ  
450 м³/часГАРАНТИЯ  
2 ГОДА

## ТЕХНИЧЕСКИЕ ХАРАКТЕРИСТИКИ

ШИРИНА	60 см
КОЛИЧЕСТВО СКОРОСТЕЙ	2
ПРОИЗВОДИТЕЛЬНОСТЬ	450 м³/час
УПРАВЛЕНИЕ	Кнопочное
ОСВЕЩЕНИЕ	LED
ТАЙМЕР	-
ДИАМЕТР ВЫХОДНОГО ОТВЕРСТИЯ	120 мм
МАТЕРИАЛ	Стекло
ЦВЕТ	Белый



HYUNDAI

## Вытяжка NWH 6331 BE

МЕХАНИЧЕСКОЕ  
УПРАВЛЕНИЕМАКСИМАЛЬНАЯ  
ПРОИЗВОДИТЕЛЬНОСТЬ  
550 м³/часГАРАНТИЯ  
2 ГОДА

## ТЕХНИЧЕСКИЕ ХАРАКТЕРИСТИКИ

ШИРИНА	60 см
КОЛИЧЕСТВО СКОРОСТЕЙ	3
ПРОИЗВОДИТЕЛЬНОСТЬ	550 м³/час
УПРАВЛЕНИЕ	Ползунковое
ОСВЕЩЕНИЕ	LED
ТАЙМЕР	-
ДИАМЕТР ВЫХОДНОГО ОТВЕРСТИЯ	120 мм
МАТЕРИАЛ	Металл
ЦВЕТ	Бежевый





HYUNDAI

## Вытяжка HGH 6731 BG

МЕХАНИЧЕСКОЕ  
УПРАВЛЕНИЕМАКСИМАЛЬНАЯ  
ПРОИЗВОДИТЕЛЬНОСТЬ  
550 м³/часГАРАНТИЯ  
2 ГОДА

## ТЕХНИЧЕСКИЕ ХАРАКТЕРИСТИКИ

ШИРИНА	60 см
КОЛИЧЕСТВО СКОРОСТЕЙ	3
ПРОИЗВОДИТЕЛЬНОСТЬ	550 м³/час
УПРАВЛЕНИЕ	Кнопочное
ОСВЕЩЕНИЕ	LED
ТАЙМЕР	-
ДИАМЕТР ВЫХОДНОГО ОТВЕРСТИЯ	120 мм
МАТЕРИАЛ	Стекло
ЦВЕТ	Черный



HYUNDAI

## Вытяжка HGH 6742 BG

СЕНСОРНОЕ  
УПРАВЛЕНИЕМАКСИМАЛЬНАЯ  
ПРОИЗВОДИТЕЛЬНОСТЬ  
750 м³/часГАРАНТИЯ  
2 ГОДА

## ТЕХНИЧЕСКИЕ ХАРАКТЕРИСТИКИ

ШИРИНА	60 см
КОЛИЧЕСТВО СКОРОСТЕЙ	3
ПРОИЗВОДИТЕЛЬНОСТЬ	750 м³/час
УПРАВЛЕНИЕ	Сенсорное
ОСВЕЩЕНИЕ	LED
ТАЙМЕР	✓
ДИАМЕТР ВЫХОДНОГО ОТВЕРСТИЯ	150 мм
МАТЕРИАЛ	Стекло
ЦВЕТ	Черный







HYUNDAI

## Вытяжка HGH 6742 WG



СЕНСОРНОЕ  
УПРАВЛЕНИЕ



МАКСИМАЛЬНАЯ  
ПРОИЗВОДИТЕЛЬНОСТЬ  
750 м³/час



ГАРАНТИЯ  
2 ГОДА

### ТЕХНИЧЕСКИЕ ХАРАКТЕРИСТИКИ

ШИРИНА	60 см
КОЛИЧЕСТВО СКОРОСТЕЙ	3
ПРОИЗВОДИТЕЛЬНОСТЬ	750 м³/час
УПРАВЛЕНИЕ	Сенсорное
ОСВЕЩЕНИЕ	LED
ТАЙМЕР	✓
ДИАМЕТР ВЫХОДНОГО ОТВЕРСТИЯ	150 мм
МАТЕРИАЛ	Стекло
ЦВЕТ	Белый



HYUNDAI

## Вытяжка HGH 6744 BG



СЕНСОРНОЕ  
УПРАВЛЕНИЕ



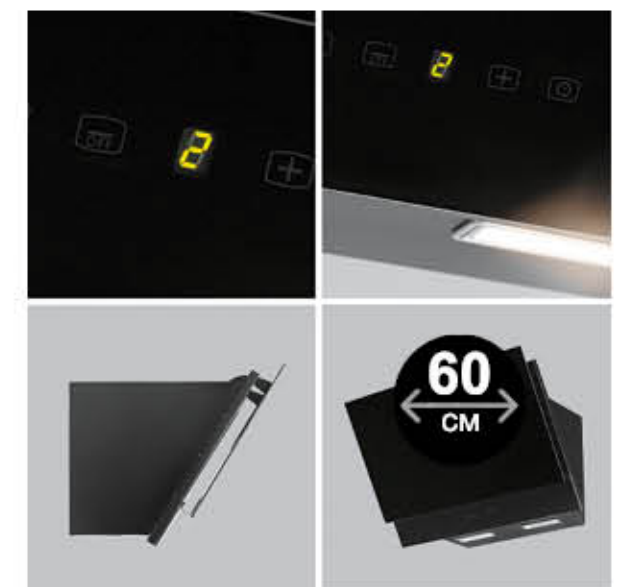
МАКСИМАЛЬНАЯ  
ПРОИЗВОДИТЕЛЬНОСТЬ  
1050 м³/час



ГАРАНТИЯ  
2 ГОДА

### ТЕХНИЧЕСКИЕ ХАРАКТЕРИСТИКИ

ШИРИНА	60 см
КОЛИЧЕСТВО СКОРОСТЕЙ	4
ПРОИЗВОДИТЕЛЬНОСТЬ	1050 м³/час
УПРАВЛЕНИЕ	Сенсорное
ОСВЕЩЕНИЕ	LED
ТАЙМЕР	✓
ДИАМЕТР ВЫХОДНОГО ОТВЕРСТИЯ	150 мм
МАТЕРИАЛ	Стекло
ЦВЕТ	Черный





HYUNDAI

## Вытяжка HGH 6744 WG



СЕНСОРНОЕ  
УПРАВЛЕНИЕ



МАКСИМАЛЬНАЯ  
ПРОИЗВОДИТЕЛЬНОСТЬ  
1050 м³/час



ГАРАНТИЯ  
2 ГОДА

ТЕХНИЧЕСКИЕ ХАРАКТЕРИСТИКИ	
ШИРИНА	60 см
КОЛИЧЕСТВО СКОРОСТЕЙ	4
ПРОИЗВОДИТЕЛЬНОСТЬ	1050 м³/час
УПРАВЛЕНИЕ	Сенсорное
ОСВЕЩЕНИЕ	LED
ТАЙМЕР	✓
ДИАМЕТР ВЫХОДНОГО ОТВЕРСТИЯ	150 мм
МАТЕРИАЛ	Стекло
ЦВЕТ	Белый



## Угольные фильтры



УДАЛЕНИЕ НЕПРИЯТНЫХ  
ЗАПАХОВ при приготовлении  
пищи в рециркуляционном  
режиме работы



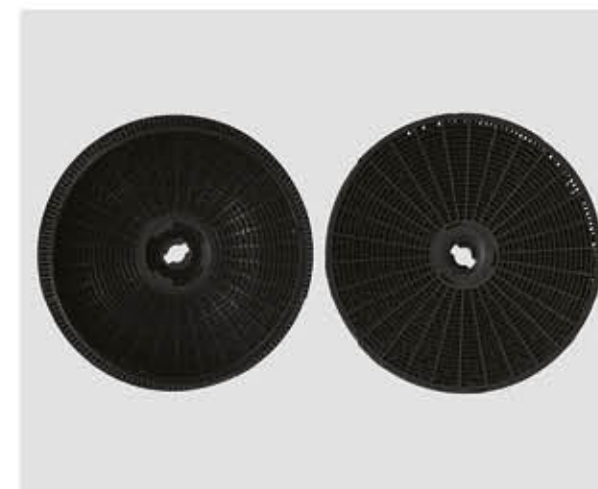
2 ШТ.  
В КОМПЛЕКТЕ



ТРЕБУЕТСЯ  
РЕГУЛЯРНАЯ ЗАМЕНА  
ФИЛЬТРОВ



МАТЕРИАЛ:  
ПЛАСТИК/  
УГОЛЬНЫЕ ГРАНУЛЫ



РАЗМЕРЫ УПАКОВКИ  
18X18X9 см

### HCF 00

ПОДХОДИТ ДЛЯ МОДЕЛЕЙ КУХОННЫХ  
ВЫТЯЖЕК

HYUNDAI HGH 6731 BG



РАЗМЕРЫ УПАКОВКИ  
18X14X6 см

### HCF 04

ПОДХОДИТ ДЛЯ МОДЕЛЕЙ КУХОННЫХ  
ВЫТЯЖЕК

HYUNDAI HGH 6742 BG HYUNDAI HGH 6742 WG

### HCF 02

ПОДХОДИТ ДЛЯ МОДЕЛЕЙ КУХОННЫХ  
ВЫТЯЖЕК

HYUNDAI HBB 6035 W HYUNDAI HWH 6331 BE  
HYUNDAI HBB 6035 BK HYUNDAI HGH 6744 BG  
HYUNDAI HBB 6035 IX HYUNDAI HGH 6744 WG

### HCF 05

ПОДХОДИТ ДЛЯ МОДЕЛЕЙ КУХОННЫХ  
ВЫТЯЖЕК

HYUNDAI HBN 6232 W HYUNDAI HBN 6232 IX  
HYUNDAI HBN 6232 W HYUNDAI HBN 6236 WG  
HYUNDAI HBN 6232 BK HYUNDAI HBN 6236 BG

**ОТЛОЖЕННЫЙ  
СТАРТ**

С помощью специального таймера можно отложить начало программы мойки, чтобы посуда была вымыта к приходу домой или чтобы использовать более низкий тариф на воду и электроэнергию.

**ПОЛОВИННАЯ  
ЗАГРУЗКА**

Если посудомоечная машина загружена частично, можно включить режим мойки для половинной загрузки. В этом режиме посуда тщательно промывается, но при этом экономится потребление воды, электроэнергии и моющего средства.

**ИНТЕНСИВНАЯ  
МОЙКА**

Дополнительная функция, которая делает выбранную программу мойки более интенсивной, чтобы отмыть сильно загрязненную посуду.

**ИНТЕНСИВНАЯ  
СУШКА**

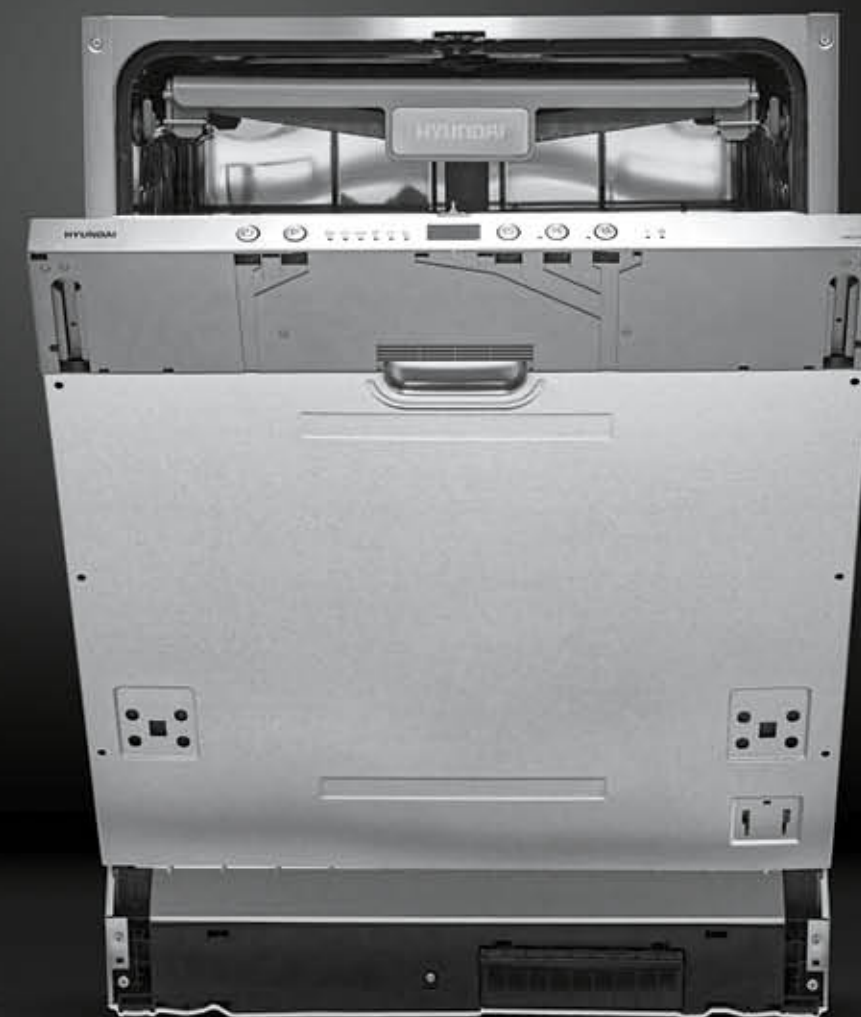
Дополнительная функция, которая делает сушку интенсивней, для получения более сухой посуды после мойки.

**ТИХАЯ  
РАБОТА**

Благодаря инновационным технологиям, посудомоечная машина Hyundai работает гораздо тише других встраиваемых посудомоечных машин.

**AQUASTOP**

Посудомоечные машины Hyundai оснащены специальным клапаном, строение которого позволяет заблокировать подачу воды, если резко возрастает разница между подаваемым и выходным давлением.



Встраиваемые посудомоечные машины

**HYUNDAI**



HYUNDAI

## Посудомоечная машина HBD 440

ОТЛОЖЕННЫЙ  
СТАРТЗАЩИТА ОТ ПРОТЕЧЕК  
AQUASTOPГАРАНТИЯ  
2 ГОДА

ТЕХНИЧЕСКИЕ ХАРАКТЕРИСТИКИ	
ШИРИНА	45 см
4 ПРОГРАММЫ	Интенсивная Стандартная ECO Экспресс
ВМЕСТИМОСТЬ	9 комплектов
ОТЛОЖЕННЫЙ СТАРТ	3/6/9 ч.
КОРЗИНЫ	2 шт.
КЛАСС ЭНЕРГОЭФФЕКТИВНОСТИ	A++
КЛАСС МОЙКИ / СУШКИ	A / A
УРОВЕНЬ ШУМА	49 дБ
AQUASTOP	✓



HYUNDAI

## Посудомоечная машина HBD 450

ОТЛОЖЕННЫЙ  
СТАРТЗАЩИТА ОТ ПРОТЕЧЕК  
AQUASTOPПОЛОВИННАЯ  
ЗАГРУЗКАИНТЕНСИВНАЯ  
СУШКА

ТЕХНИЧЕСКИЕ ХАРАКТЕРИСТИКИ	
ШИРИНА	45 см
5 ПРОГРАММ	Интенсивная Стандартная ECO 90 минут Экспресс
ВМЕСТИМОСТЬ	9 комплектов
ОТЛОЖЕННЫЙ СТАРТ	3/6/9/12 ч.
КОРЗИНЫ	2 шт.
КЛАСС ЭНЕРГОЭФФЕКТИВНОСТИ	A++
КЛАСС МОЙКИ / СУШКИ	A / A
УРОВЕНЬ ШУМА	49 дБ
ПОЛОВИННАЯ ЗАГРУЗКА	✓
ИНТЕНСИВНАЯ СУШКА	ExtraDrying
AQUASTOP	✓





HYUNDAI

## Посудомоечная машина HBD 451

ОТЛОЖЕННЫЙ  
СТАРТЗАЩИТА ОТ ПРОТЕЧЕК  
AQUASTOPПОЛОВИННАЯ  
ЗАГРУЗКАГАРАНТИЯ  
2 ГОДА

ТЕХНИЧЕСКИЕ ХАРАКТЕРИСТИКИ	
ШИРИНА	45 см
5 ПРОГРАММ	Интенсивная Быстрая 30 мин. Супер 50 мин. ECO Предварительная мойка
ВМЕСТИМОСТЬ	10 комплектов
ОТЛОЖЕННЫЙ СТАРТ	3/6/9 ч.
КОРЗИНЫ	2 шт.
КЛАСС ЭНЕРГОЭФФЕКТИВНОСТИ	A++
КЛАСС МОЙКИ / СУШКИ	A / A
УРОВЕНЬ ШУМА	49 дБ
ПОЛОВИННАЯ ЗАГРУЗКА	✓
AQUASTOP	✓



HYUNDAI

## Посудомоечная машина HBD 470

ОТЛОЖЕННЫЙ  
СТАРТЗАЩИТА ОТ ПРОТЕЧЕК  
AQUASTOPПОЛОВИННАЯ  
ЗАГРУЗКАИНТЕНСИВНАЯ  
СУШКАИНТЕНСИВНАЯ  
МОЙКА

ТЕХНИЧЕСКИЕ ХАРАКТЕРИСТИКИ	
ШИРИНА	45 см
7 ПРОГРАММ	Автоматическая / Интенсивная Стандартная / ECO Стекло / 90 минут / Экспресс
ВМЕСТИМОСТЬ	10 комплектов
ОТЛОЖЕННЫЙ СТАРТ	1-24 ч.
КОРЗИНЫ	3 шт.
КЛАСС ЭНЕРГОЭФФЕКТИВНОСТИ	A++
КЛАСС МОЙКИ / СУШКИ	A / A
УРОВЕНЬ ШУМА	49 дБ
ПОЛОВИННАЯ ЗАГРУЗКА	✓
ИНТЕНСИВНАЯ МОЙКА	PowerWash
ИНТЕНСИВНАЯ СУШКА	ExtraDrying
AQUASTOP	✓





HYUNDAI

### Посудомоечная машина HBD 473



ОТЛОЖЕННЫЙ СТАРТ



ЗАЩИТА ОТ ПРОТЕЧЕК  
AQUASTOP



ПОЛОВИННАЯ ЗАГРУЗКА



ГАРАНТИЯ  
2 ГОДА

ТЕХНИЧЕСКИЕ ХАРАКТЕРИСТИКИ	
ШИРИНА	45 см
7 ПРОГРАММ	Автоматическая Интенсивная Тщательная / Деликатная Супер 50 мин. Быстрая 30 мин. Предварительная мойка
ЕМЕСТИМОСТЬ	10 комплектов
ОТЛОЖЕННЫЙ СТАРТ	1-19 ч.
КОРЗИНЫ	2 шт.
КЛАСС ЭНЕРГОЭФФЕКТИВНОСТИ	A++
КЛАСС МОЙКИ / СУШКИ	A / A
УРОВЕНЬ ШУМА	42 дБ
ПОЛОВИННАЯ ЗАГРУЗКА	✓
AQUASTOP	✓



HYUNDAI

### Посудомоечная машина HBD 480



ОТЛОЖЕННЫЙ СТАРТ



ЗАЩИТА ОТ ПРОТЕЧЕК  
AQUASTOP



ПОЛОВИННАЯ ЗАГРУЗКА



ИНТЕНСИВНАЯ СУШКА



ИНТЕНСИВНАЯ МОЙКА



ТИХАЯ РАБОТА



ТЕХНИЧЕСКИЕ ХАРАКТЕРИСТИКИ	
ШИРИНА	45 см
8 ПРОГРАММ	Автоматическая Интенсивная / Стандартная ECO / Стекло / 90 минут Экспресс / Замачивание
ЕМЕСТИМОСТЬ	10 комплектов
ОТЛОЖЕННЫЙ СТАРТ	1-24 ч.
КОРЗИНЫ	3 шт.
КЛАСС ЭНЕРГОЭФФЕКТИВНОСТИ	A+++
КЛАСС МОЙКИ / СУШКИ	A / A
УРОВЕНЬ ШУМА	42 дБ
ПОЛОВИННАЯ ЗАГРУЗКА	✓
ИНТЕНСИВНАЯ МОЙКА	PowerWash
ИНТЕНСИВНАЯ СУШКА	ExtraDrying
БЫСТРАЯ МОЙКА	ExpressWash
ЭКОНОМИЯ ЭНЕРГИИ	EnergySave
AQUASTOP	✓



HYUNDAI

## Посудомоечная машина HBD 650



ОТЛОЖЕННЫЙ СТАРТ



ЗАЩИТА ОТ ПРОТЕЧЕК AQUASTOP



ПОЛОВИННАЯ ЗАГРУЗКА



ИНТЕНСИВНАЯ СУШКА

ТЕХНИЧЕСКИЕ ХАРАКТЕРИСТИКИ	
ШИРИНА	60 см
5 ПРОГРАММ	Интенсивная Стандартная ECO 90 минут Экспресс
ВМЕСТИМОСТЬ	12 комплектов
ОТЛОЖЕННЫЙ СТАРТ	3/6/9/12 ч.
КОРЗИНЫ	2
КЛАСС ЭНЕРГОЭФФЕКТИВНОСТИ	A++
КЛАСС МОЙКИ / СУШКИ	A / A
УРОВЕНЬ ШУМА	49 дБ
ПОЛОВИННАЯ ЗАГРУЗКА	✓
ИНТЕНСИВНАЯ СУШКА	ExtraDrying
AQUASTOP	✓



HYUNDAI

## Посудомоечная машина HBD 660



ОТЛОЖЕННЫЙ СТАРТ



ЗАЩИТА ОТ ПРОТЕЧЕК AQUASTOP



ПОЛОВИННАЯ ЗАГРУЗКА



ИНТЕНСИВНАЯ СУШКА

ТЕХНИЧЕСКИЕ ХАРАКТЕРИСТИКИ	
ШИРИНА	60 см
6 ПРОГРАММ	Интенсивная Стандартная ECO / Стекло 90 минут / Экспресс
ВМЕСТИМОСТЬ	14 комплектов
ОТЛОЖЕННЫЙ СТАРТ	1-24 ч.
КОРЗИНЫ	3
КЛАСС МОЙКИ	A++
КЛАСС СУШКИ	A
УРОВЕНЬ ШУМА	49 дБ
ПОЛОВИННАЯ ЗАГРУЗКА	✓
ИНТЕНСИВНАЯ СУШКА	ExtraDrying
AQUASTOP	✓





HYUNDAI

## Посудомоечная машина HBD 672

ОТЛОЖЕННЫЙ  
СТАРТЗАЩИТА ОТ ПРОТЕЧЕК  
AQUASTOPПОЛОВИННАЯ  
ЗАГРУЗКАИНТЕНСИВНАЯ  
СУШКА

### ТЕХНИЧЕСКИЕ ХАРАКТЕРИСТИКИ

ШИРИНА	60 см
6 ПРОГРАММ	ЭКО Интенсивная Тщательная Деликатная Супер 50 мин. Быстрая 30 мин. Предварительная мойка
ВМЕСТИМОСТЬ	12 комплектов
ОТЛОЖЕННЫЙ СТАРТ	3/6/9/12 ч.
КОРЗИНЫ	2 шт.
КЛАСС ЭНЕРГОЭФФЕКТИВНОСТИ	A++
КЛАСС МОЙКИ / СУШКИ	A / A
УРОВЕНЬ ШУМА	49 дБ
ПОЛОВИННАЯ ЗАГРУЗКА	✓
AQUASTOP	✓



Встраиваемые измельчители  
пищевых отходов

**HYUNDAI**



HYUNDAI

## Измельчитель пищевых отходов HFWD 10390



ТЕХНИЧЕСКИЕ ХАРАКТЕРИСТИКИ	
УПРАВЛЕНИЕ	механическое
МОЩНОСТЬ	390 Вт
ПРОИЗВОДИТЕЛЬНОСТЬ	3,2 кг/мин
СКОРОСТЬ ХОЛОСТОГО ХОДА	3300 об/мин
ДИАМЕТР СЛИВНОГО ОТВЕРСТИЯ	3 1/2" (90 мм)
ОБЪЕМ КАМЕРЫ	1000 мл
РАЗМЕРЫ (ШХГХВ):	17 x 17 x 42 см



HYUNDAI

## Измельчитель пищевых отходов HFWD 12560



ТЕХНИЧЕСКИЕ ХАРАКТЕРИСТИКИ	
УПРАВЛЕНИЕ	механическое
МОЩНОСТЬ	560 Вт
ПРОИЗВОДИТЕЛЬНОСТЬ	5,2 кг/мин
СКОРОСТЬ ХОЛОСТОГО ХОДА	3600 об/мин
ДИАМЕТР СЛИВНОГО ОТВЕРСТИЯ	3 1/2" (90 мм)
ОБЪЕМ КАМЕРЫ	1250 мл
РАЗМЕРЫ (ШХГХВ):	22,5 x 22,5 x 46 см



HYUNDAI

## Измельчитель пищевых отходов HFWD 10560



ТЕХНИЧЕСКИЕ ХАРАКТЕРИСТИКИ	
УПРАВЛЕНИЕ	механическое
МОЩНОСТЬ	560 Вт
ПРОИЗВОДИТЕЛЬНОСТЬ	3,2 кг/мин
СКОРОСТЬ ХОЛОСТОГО ХОДА	3600 об/мин
ДИАМЕТР СЛИВНОГО ОТВЕРСТИЯ	3 1/2" (90 мм)
ОБЪЕМ КАМЕРЫ	1000 мл
РАЗМЕРЫ (ШХГХВ):	16,7 x 15,5 x 34,4 см



HYUNDAI

## Измельчитель пищевых отходов HFWD 15750



ТЕХНИЧЕСКИЕ ХАРАКТЕРИСТИКИ	
УПРАВЛЕНИЕ	механическое
МОЩНОСТЬ	750 Вт
ПРОИЗВОДИТЕЛЬНОСТЬ	5,2 кг/мин
СКОРОСТЬ ХОЛОСТОГО ХОДА	4000 об/мин
ДИАМЕТР СЛИВНОГО ОТВЕРСТИЯ	3 1/2" (90 мм)
ОБЪЕМ КАМЕРЫ	1500 мл
РАЗМЕРЫ (ШХГХВ):	21 x 21 x 34 см





## NO FROST

Система охлаждения морозильной и холодильной камер, которая обеспечивает циркуляцию холодного воздуха и предотвращает образование наледи на стенках камер холодильника.



## ОХЛАЖДЕНИЕ

Благодаря электронной панели управления можно выбрать одну из четырех температур внутри холодильной камеры.



## FROST FREE

Система охлаждения, при которой в морозильной камере не образуется иней, а лишняя влага из холодильной камеры собирается и испаряется на нагревателе. Не требует разморозки.



## ЗАМОРОЗКА

Температура морозильной камеры составляет  $-18^{\circ}\text{C}$ , а продукты можно разместить в двух выдвижных ящиках и одной выдвижной полке.

МЯГКОЕ  
ЗАКРЫТИЕ

Усиленные петли обеспечивают плавное закрытие холодильника. Дверцу холодильника можно перевесить в любую сторону для удобства использования.



## Встраиваемые холодильники HYUNDAI



HYUNDAI

## Встраиваемый холодильник HBR 1771



ЗАМОРОЗКА



ОХЛАЖДЕНИЕ

ГАРАНТИЯ  
2 ГОДА

### ТЕХНИЧЕСКИЕ ХАРАКТЕРИСТИКИ

ВЫСОТА	177 см
ОБЪЕМ	251 л
ХОЛОДИЛЬНАЯ КАМЕРА	181 л
МОРОЗИЛЬНАЯ КАМЕРА	70 л
КЛАСС ЭНЕРГОЭФФЕКТИВНОСТИ	A+
ТИП РАЗМОРОЗКИ	Ручная
ОСВЕЩЕНИЕ	LED
УПРАВЛЕНИЕ	Механическое



HYUNDAI

## Встраиваемый холодильник HBR 1782



ЗАМОРОЗКА



FROST FREE



ОХЛАЖДЕНИЕ

### ТЕХНИЧЕСКИЕ ХАРАКТЕРИСТИКИ

ВЫСОТА	177 см
ОБЪЕМ	243 л
ХОЛОДИЛЬНАЯ КАМЕРА	180 л
МОРОЗИЛЬНАЯ КАМЕРА	63 л
КЛАСС ЭНЕРГОЭФФЕКТИВНОСТИ	A+
ТИП РАЗМОРОЗКИ	FROST FREE
ОСВЕЩЕНИЕ	LED
УПРАВЛЕНИЕ	Электронное





HYUNDAI

Встраиваемый холодильник  
**HBR 1785**



ЗАМОРОЗКА



FROST FREE



ОХЛАЖДЕНИЕ



ГАРАНТИЯ  
2 ГОДА

ТЕХНИЧЕСКИЕ ХАРАКТЕРИСТИКИ	
ВЫСОТА	177 см
ОБЪЕМ	243 л
ХОЛОДИЛЬНАЯ КАМЕРА	180 л
МОРОЗИЛЬНАЯ КАМЕРА	63 л
КЛАСС ЭНЕРГОЭФФЕКТИВНОСТИ	A+
ТИП РАЗМОРОЗКИ	FROST FREE
ОСВЕЩЕНИЕ	LED
УПРАВЛЕНИЕ	Электронное
ДИСПЛЕЙ	✓



HYUNDAI

Встраиваемый холодильник  
**CC4023F**



ТЕХНОЛОГИЯ  
NO FROST



ЗАМОРОЗКА



МЯГКОЕ  
ЗАКРЫТИЕ



ОХЛАЖДЕНИЕ

ТЕХНИЧЕСКИЕ ХАРАКТЕРИСТИКИ	
ВЫСОТА	178 см
ОБЪЕМ	241 л
ХОЛОДИЛЬНАЯ КАМЕРА	182 л
МОРОЗИЛЬНАЯ КАМЕРА	59 л
КЛАСС ЭНЕРГОЭФФЕКТИВНОСТИ	A+
ТИП РАЗМОРОЗКИ	No Frost
ОСВЕЩЕНИЕ	LED
УПРАВЛЕНИЕ	Электронное





HYUNDAI

## Встраиваемый холодильник CC4033FV

ТЕХНОЛОГИЯ  
NO FROST

ЗАМОРОЗКА

МЯГКОЕ  
ЗАКРЫТИЕ

ОХЛАЖДЕНИЕ

### ТЕХНИЧЕСКИЕ ХАРАКТЕРИСТИКИ

ВЫСОТА	178 см
ОБЪЕМ	241 л
ХОЛОДИЛЬНАЯ КАМЕРА	182 л
МОРОЗИЛЬНАЯ КАМЕРА	50 л
КЛАСС ЭНЕРГОЭФФЕКТИВНОСТИ	A+
ТИП РАЗМОРОЗКИ	No Frost
ОСВЕЩЕНИЕ	LED
УПРАВЛЕНИЕ	Электронное
КОНТРОЛЬ ВЛАЖНОСТИ ЯЩИКА ДЛЯ ОВОЩЕЙ	✓



HYUNDAI

## Встраиваемый холодильник HBR 0812



ЗАМОРОЗКА



ОХЛАЖДЕНИЕ

ГАРАНТИЯ  
2 ГОДА

### ТЕХНИЧЕСКИЕ ХАРАКТЕРИСТИКИ

ВЫСОТА	82 см
ОБЪЕМ	115 л
ХОЛОДИЛЬНАЯ КАМЕРА	96 л
МОРОЗИЛЬНАЯ КАМЕРА	17 л
КЛАСС ЭНЕРГОЭФФЕКТИВНОСТИ	A+
ТИП РАЗМОРОЗКИ	Ручная
ОСВЕЩЕНИЕ	Лампа накаливания
УПРАВЛЕНИЕ	Механическое





HYUNDAI

Встраиваемая  
морозильная камера  
**HBF 0810**



ЗАМОРОЗКА

ГАРАНТИЯ  
2 ГОДА

## ТЕХНИЧЕСКИЕ ХАРАКТЕРИСТИКИ

ВЫСОТА	82 см
ОБЪЕМ	90 л
МОРОЗИЛЬНАЯ КАМЕРА	90 л
КЛАСС ЭНЕРГОЭФФЕКТИВНОСТИ	A+
ТИП РАЗМОРОЗКИ	Ручная
ОСВЕЩЕНИЕ	нет



Встраиваемые стиральные машины  
**HYUNDAI**



HYUNDAI

## Встраиваемая стиральная машина HWM 7121



ЗАГРУЗКА 7 КГ



ОТЖИМ 1200 ОБ./МИН



АКВАСТОП

ГАРАНТИЯ  
2 ГОДА

## ТЕХНИЧЕСКИЕ ХАРАКТЕРИСТИКИ

ЗАГРУЗКА	7 КГ
ОТЖИМ	1200 ОБ./МИН
КЛАСС ЭНЕРГОЭФФЕКТИВНОСТИ	A+++
КОЛИЧЕСТВО ПРОГРАММ	15
БЫСТРАЯ ПРОГРАММА	15 МИН / 60 МИН
АНТИАЛЛЕРГИЯ	✓
БЛОКИРОВКА ОТ ДЕТЕЙ	✓
АКВАСТОП	✓



HYUNDAI

## Встраиваемая стиральная машина HWM 7140



ЗАГРУЗКА 7 КГ



ОТЖИМ 1400 ОБ./МИН



АКВАСТОП

ГАРАНТИЯ  
2 ГОДА

## ТЕХНИЧЕСКИЕ ХАРАКТЕРИСТИКИ

ЗАГРУЗКА	7 КГ
ОТЖИМ	1400 ОБ./МИН
КЛАСС ЭНЕРГОЭФФЕКТИВНОСТИ	A+++
КОЛИЧЕСТВО ПРОГРАММ	16
БЫСТРАЯ ПРОГРАММА	15 МИН / 60 МИН
ОТЛОЖЕННЫЙ СТАРТ	1-24 Ч
БЛОКИРОВКА ОТ ДЕТЕЙ	✓
АКВАСТОП	✓
ИНВЕРТОРНЫЙ МОТОР	✓





HYUNDAI

### Встраиваемая стиральная машина **HWM 7142**



ЗАГРУЗКА 7 КГ



ОТЖИМ 1400 ОБ./МИН



АКВАСТОП



ГАРАНТИЯ 2 ГОДА

**ТЕХНИЧЕСКИЕ ХАРАКТЕРИСТИКИ**

ЗАГРУЗКА	7 кг
ОТЖИМ	1400 об/мин
КЛАСС ЭНЕРГОЭФФЕКТИВНОСТИ	A+++
КОЛИЧЕСТВО ПРОГРАММ	15
БЫСТРАЯ ПРОГРАММА	15 мин / 60 мин
ОТЛОЖЕННЫЙ СТАРТ	1-24 ч
АНТИАЛЛЕРГИЯ	✓
ВЫБОР УРОВНЯ ЗАГРЯЗНЕНИЙ / ТИПА ПЯТЕН	✓
ЛЕГКАЯ ГЛАЖКА	✓
БЛОКИРОВКА ОТ ДЕТЕЙ	✓
АКВАСТОП	✓
ИНВЕРТОРНЫЙ МОТОР	✓

HYUNDAI

### Встраиваемая стирально-сушильная машина **HWDM 86140**



ЗАГРУЗКА 8 КГ



ОТЖИМ 1400 ОБ./МИН



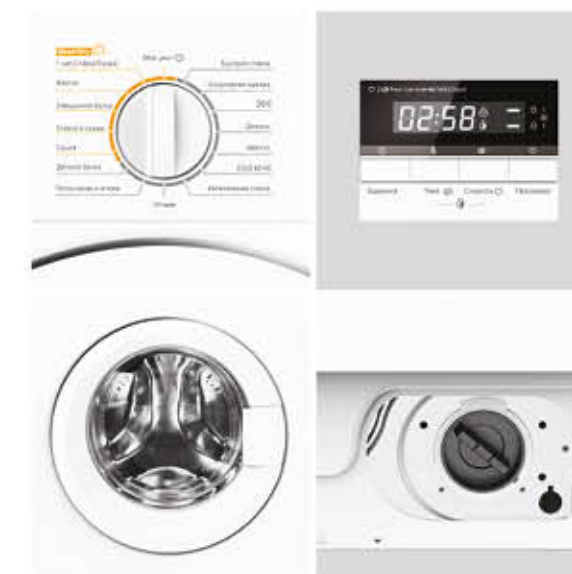
АКВАСТОП



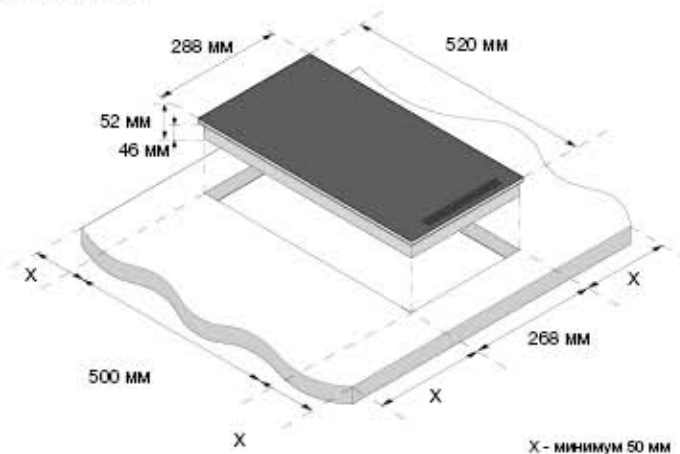
ГАРАНТИЯ 2 ГОДА

**ТЕХНИЧЕСКИЕ ХАРАКТЕРИСТИКИ**

ЗАГРУЗКА	8 кг / 6 кг
ОТЖИМ	1400 об/мин
КЛАСС ЭНЕРГОЭФФЕКТИВНОСТИ	A
КОЛИЧЕСТВО ПРОГРАММ	16
БЫСТРАЯ ПРОГРАММА СТИРКИ	15 мин
БЫСТРАЯ ПРОГРАММА СТИРКИ И СУШКИ	60 мин
ОТЛОЖЕННЫЙ СТАРТ	1-24 ч
БЛОКИРОВКА ОТ ДЕТЕЙ	✓
АКВАСТОП	✓
ИНВЕРТОРНЫЙ МОТОР	✓

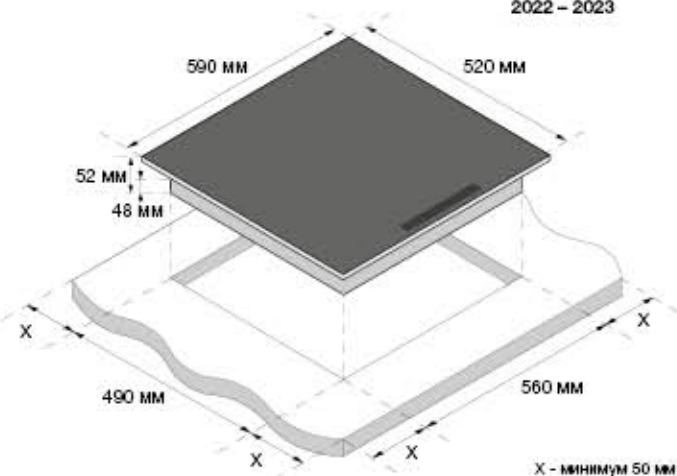






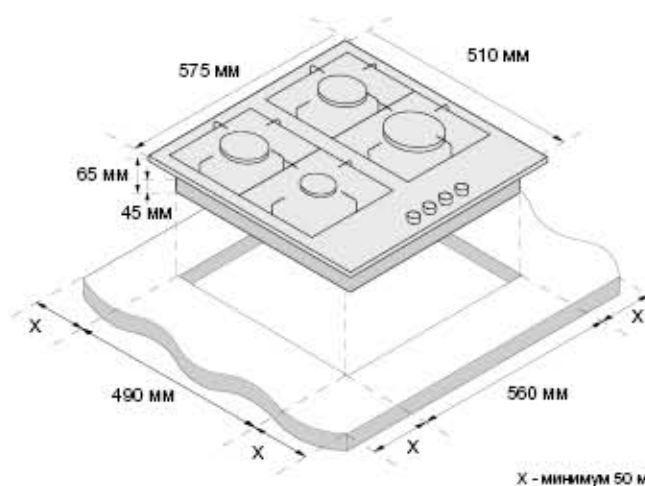
ЭЛЕКТРИЧЕСКИЕ ВАРОЧНЫЕ ПОВЕРХНОСТИ 30 см

- HNE 3250 BG
- HNE 3270 BG
- HNE 3285 BG



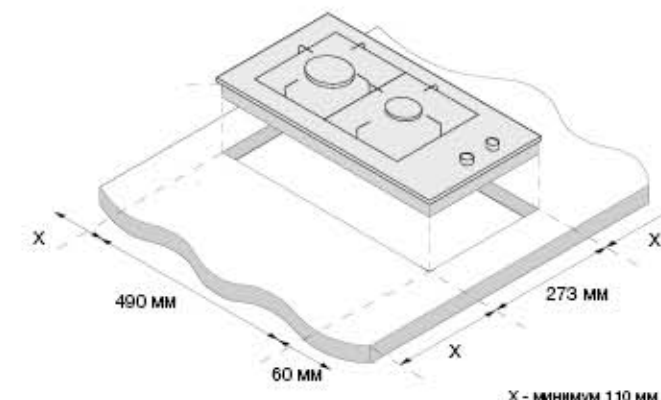
ЭЛЕКТРИЧЕСКИЕ ВАРОЧНЫЕ ПОВЕРХНОСТИ 60 см

- |             |             |
|-------------|-------------|
| HNE 6450 BG | HNE 6485 BG |
| HNE 6450 WG | HNE 6485 IX |
| HNE 6450 BE | HNE 6670 BG |
| HNE 6460 BG | HNE 6680 BG |



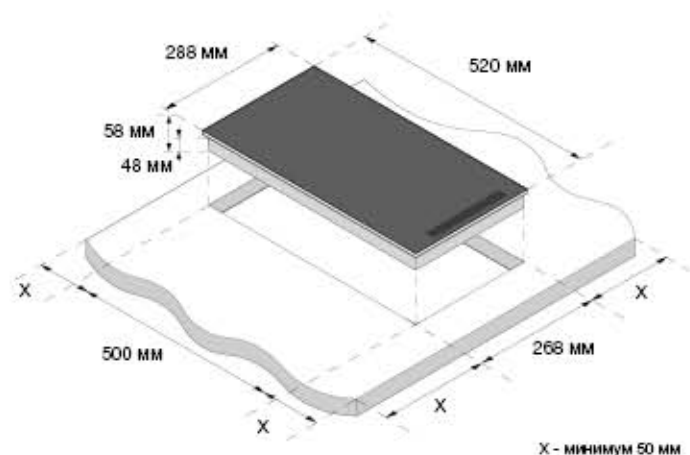
ГАЗОВЫЕ ВАРОЧНЫЕ ПОВЕРХНОСТИ 60 см

- |             |             |             |             |
|-------------|-------------|-------------|-------------|
| HHG 6430 IX | HHG 6434 IX | HHG 6435 IX | HHG 6436 WG |
| HHG 6432 IX | HHG 6434 WG | HHG 6435 BG | HHG 6437 BG |
| HHG 6434 BG | HHG 6435 BG | HHG 6436 IX | HHG 6437 WG |



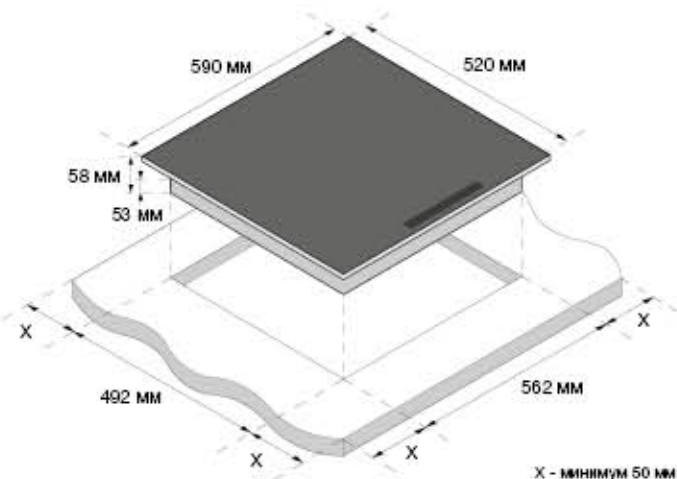
ГАЗОВЫЕ ВАРОЧНЫЕ ПОВЕРХНОСТИ 60 см

- |             |             |
|-------------|-------------|
| HHG 3230 IX | HHG 3236 WG |
| HHG 3235 BG | HHG 3237 BG |
| HHG 3236 BG |             |



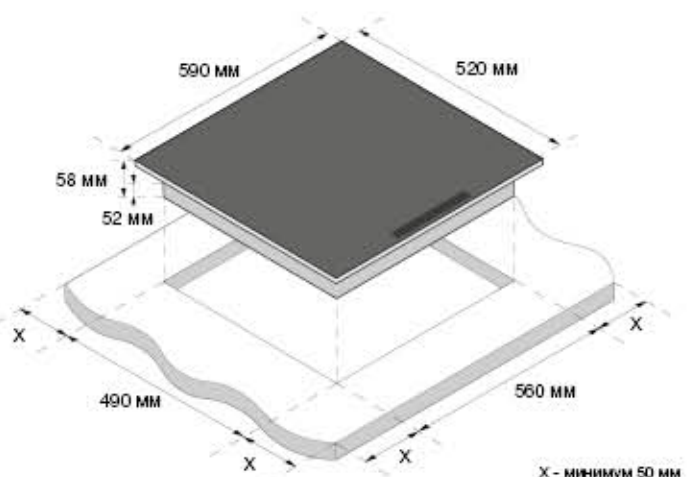
ИНДУКЦИОННЫЕ ВАРОЧНЫЕ ПОВЕРХНОСТИ 30 см

- HNI 3750 BG
- HNI 3770 BG



ИНДУКЦИОННЫЕ ВАРОЧНЫЕ ПОВЕРХНОСТИ 60 см

- |             |             |
|-------------|-------------|
| HNI 6740 BG | HNI 6750 WG |
| HNI 6750 BG |             |



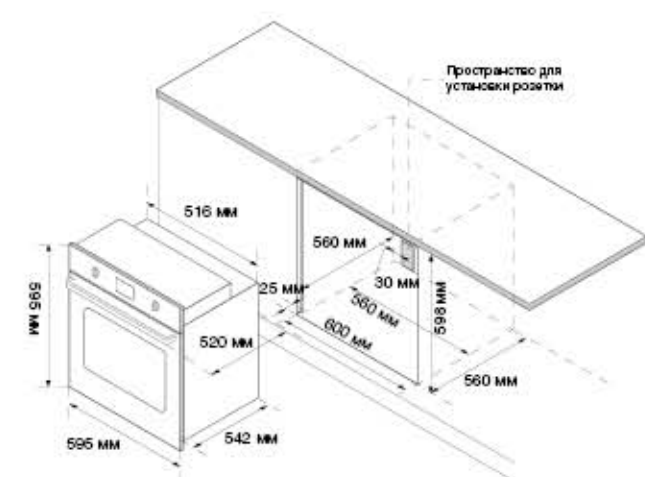
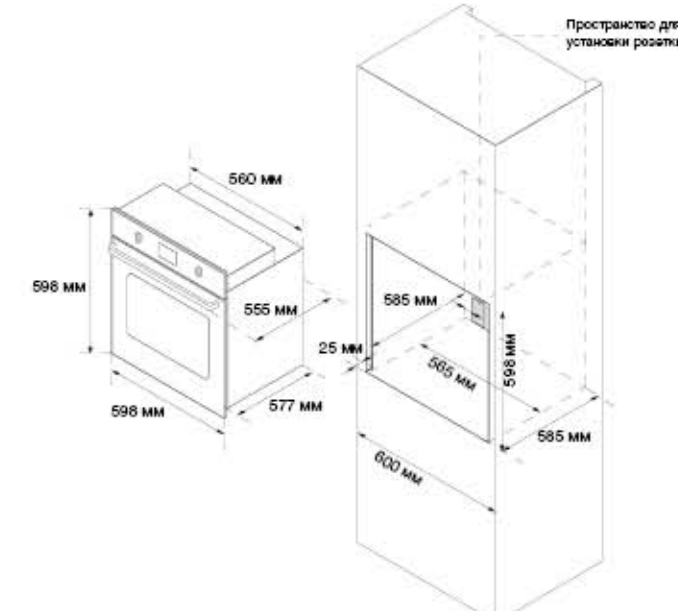
ИНДУКЦИОННЫЕ ВАРОЧНЫЕ ПОВЕРХНОСТИ 60 см

- HNI 6745 BG
- HNI 6755 BG



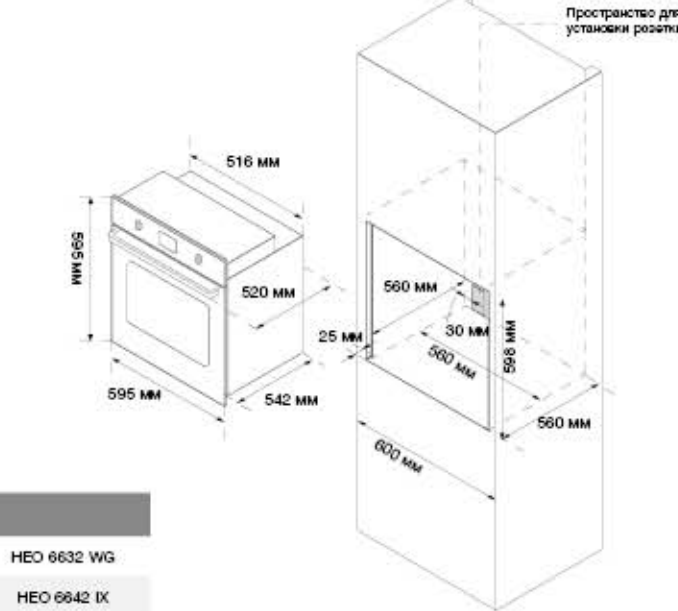
ВСТРАИВАЕМЫЕ ДУХОВЫЕ ШКАФЫ 60 см

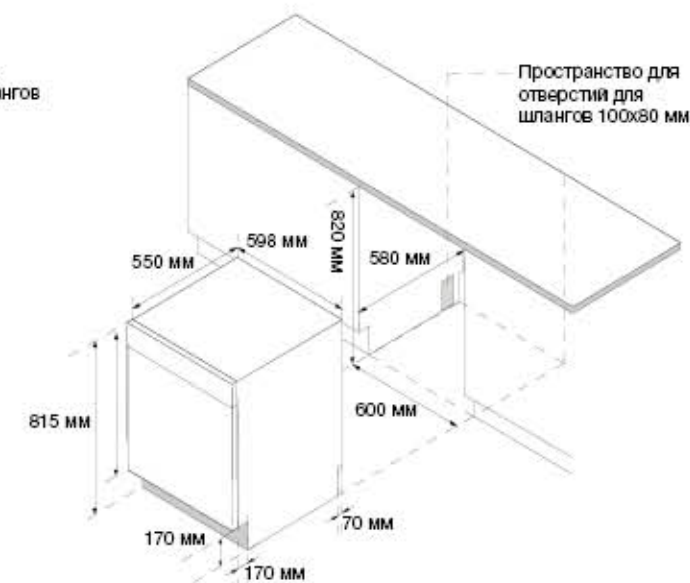
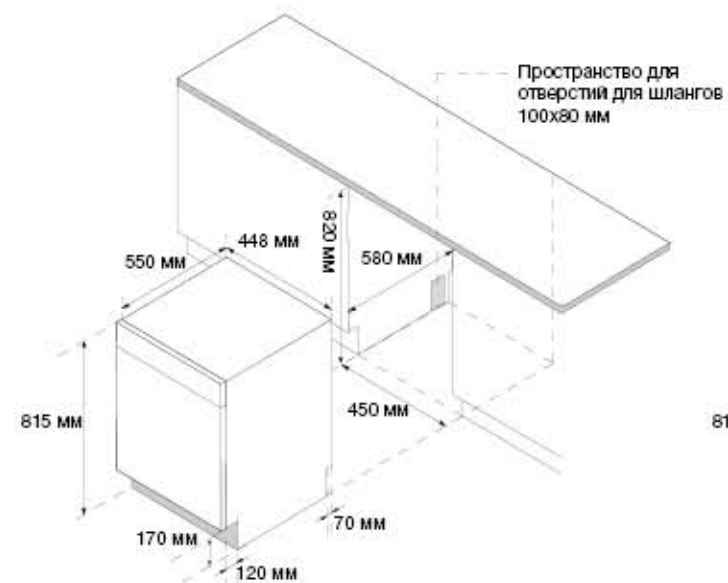
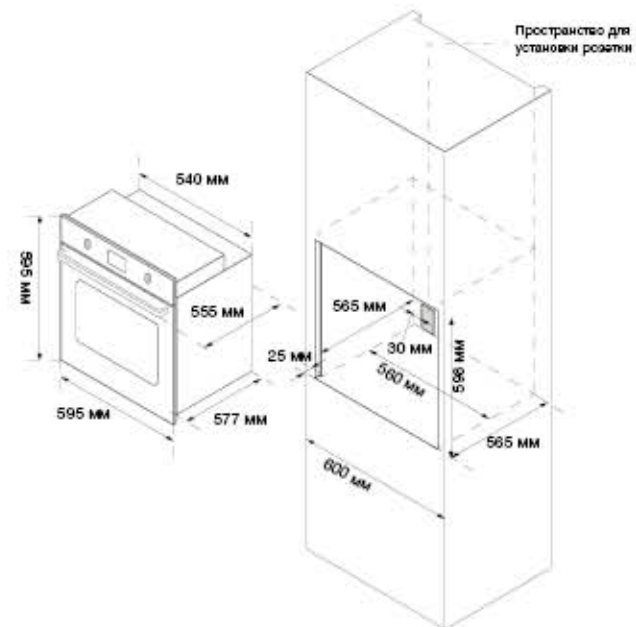
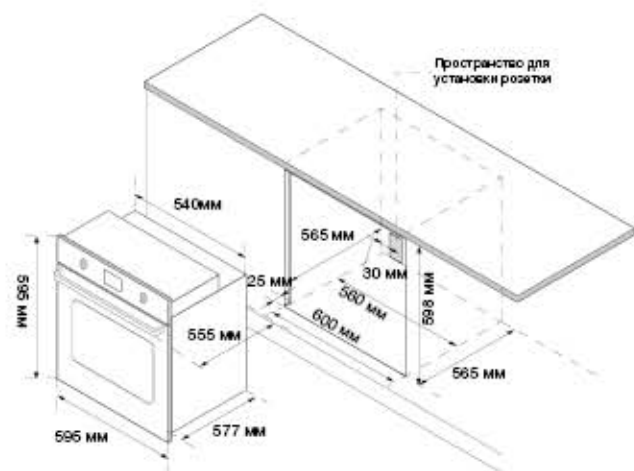
- |             |             |
|-------------|-------------|
| HEO 6730 BG | HEO 6740 BG |
| HEO 6740 WG |             |



ВСТРАИВАЕМЫЕ ДУХОВЫЕ ШКАФЫ 60 см

- |             |             |             |             |
|-------------|-------------|-------------|-------------|
| HEO 6630 BG | HEO 6632 BG | HEO 6632 IX | HEO 6632 WG |
| HEO 6635 BE | HEO 6636 BE | HEO 6642 BG | HEO 6642 IX |





ВСТРАИВАЕМЫЕ ДУХОВЫЕ ШКАФЫ 60 см

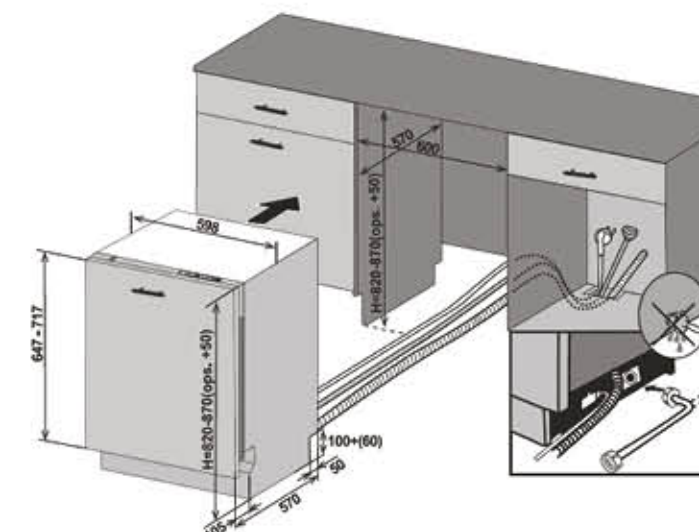
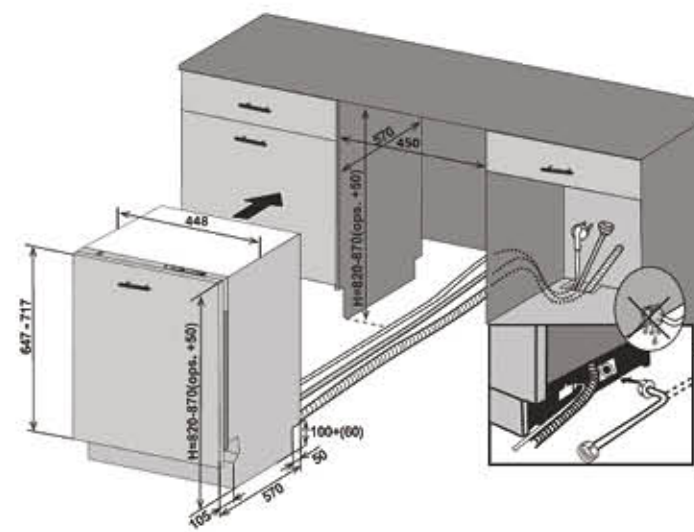
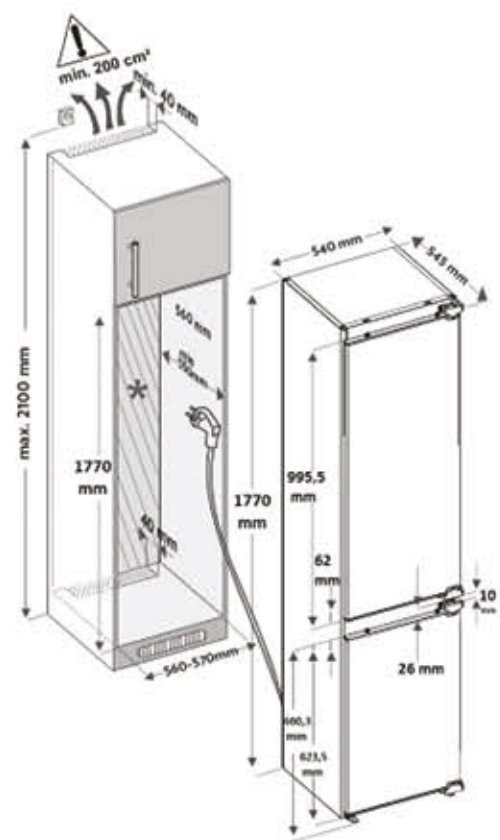
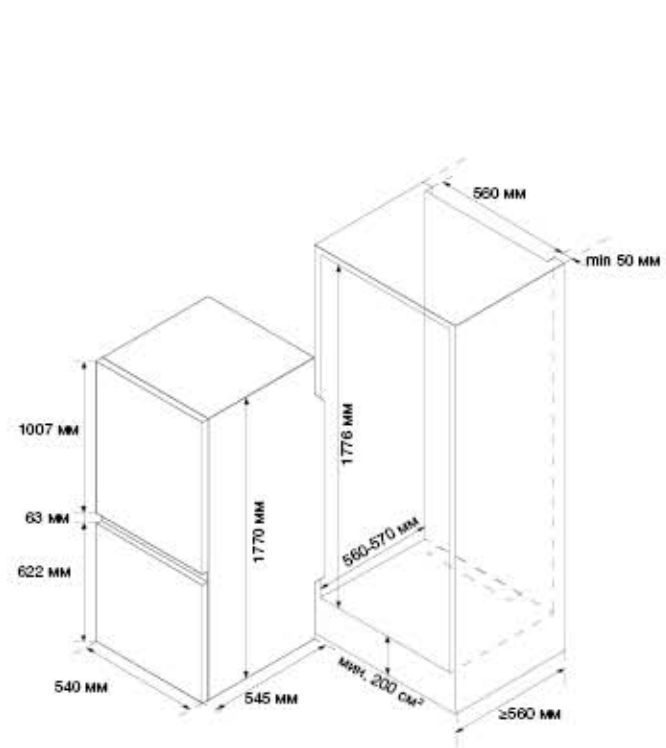
HEO 6633 IX	HEO 6640 BG	HEO 6640 IX
HEO 6647 BG	HEO 6647 IX	HEO 6647 WG
HEO 6648 BG	HEO 6648 IX	HEO 6648 WG

ВСТРАИВАЕМЫЕ ПОСУДОМОЕЧНЫЕ МАШИНЫ 45 см

HBD 440	HBD 470
HBD 450	HBD 470

ВСТРАИВАЕМЫЕ ПОСУДОМОЕЧНЫЕ МАШИНЫ 60 см

HBD 650	HBD 660
---------	---------



ВСТРАИВАЕМЫЕ ПОСУДОМОЕЧНЫЕ МАШИНЫ 45 см

HBD 440	HBD 470
HBD 450	HBD 473
HBD 451	HBD 480

ВСТРАИВАЕМЫЕ ПОСУДОМОЕЧНЫЕ МАШИНЫ 60 см

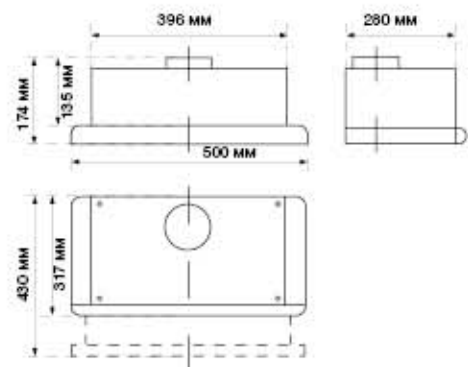
HBD 650	HBD 672
HBD 660	

ВСТРАИВАЕМЫЕ ХОЛОДИЛЬНИКИ

CC4023F
---------

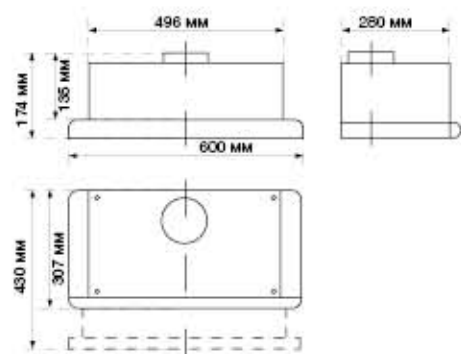
ВСТРАИВАЕМЫЕ ХОЛОДИЛЬНИКИ

HBR 1771	HBR 1785
HBR 1782	



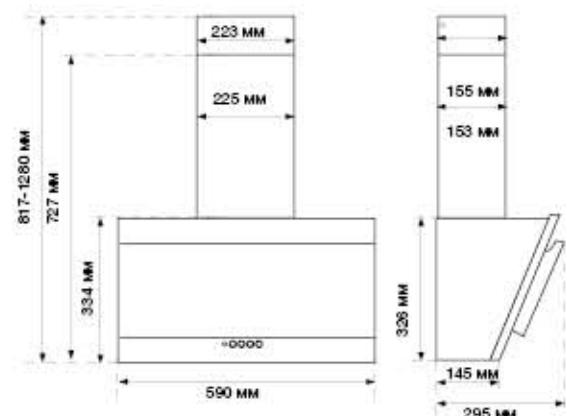
ВЫТЯЖКИ

HBH 5232 W



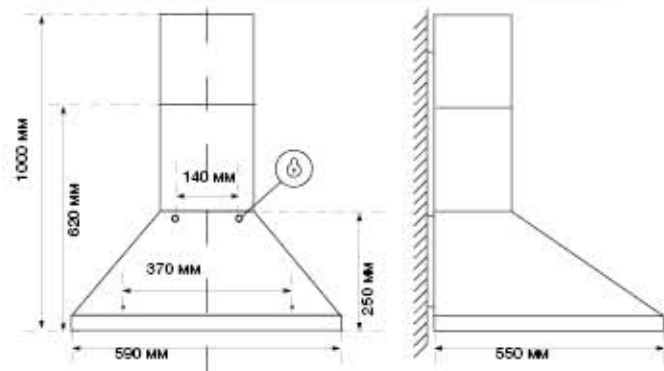
ВЫТЯЖКИ

HBH 6232 W    HBH 6232 IX    HBH 6232 BK  
HBH 6232 BG    HBH 6232 WG



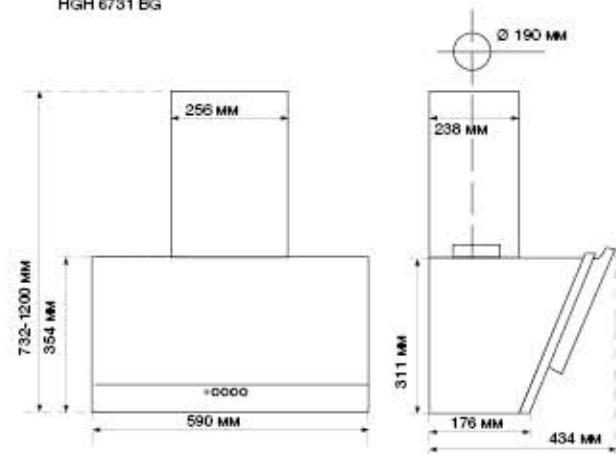
ВЫТЯЖКИ

HGH 6731 BG



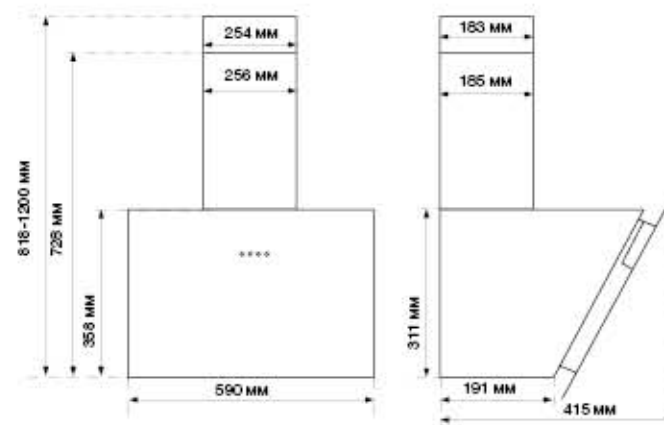
ВЫТЯЖКИ

HWH 6331 BE



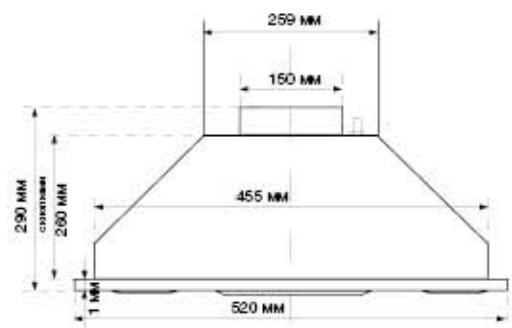
ВЫТЯЖКИ

HGH 6744 BG    HGH 6744 WG



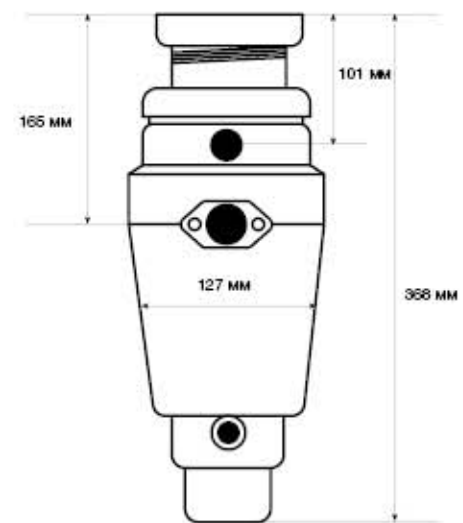
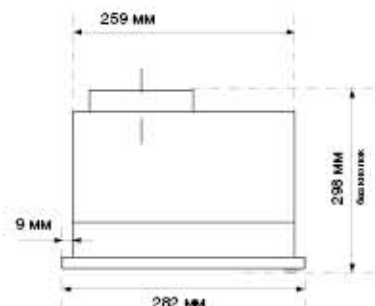
ВЫТЯЖКИ

HGH 6742 BG    HGH 6742 WG



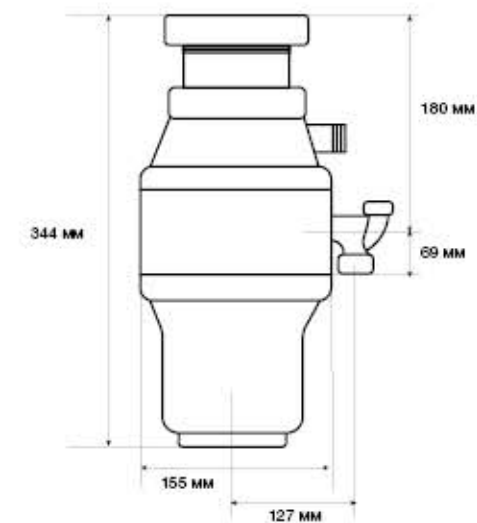
ВЫТЯЖКИ

HBB 6035 IX    HBB 6035 W



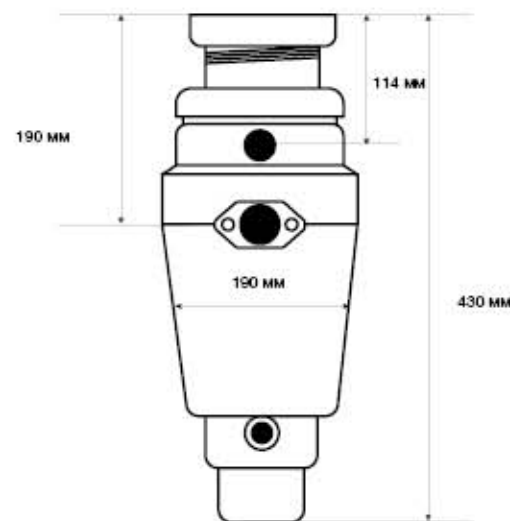
ИЗМЕЛЬЧИТЕЛИ

HFWD 10390



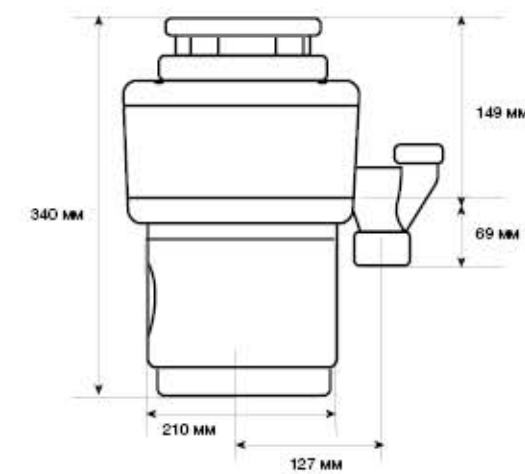
ИЗМЕЛЬЧИТЕЛИ

HFWD 10560



ИЗМЕЛЬЧИТЕЛИ

HFWD 12580



ИЗМЕЛЬЧИТЕЛИ

HFWD 15750

КАТАЛОГ 2022 - 2023

Встраиваемая техника  
для кухни **HYUNDAI**

