



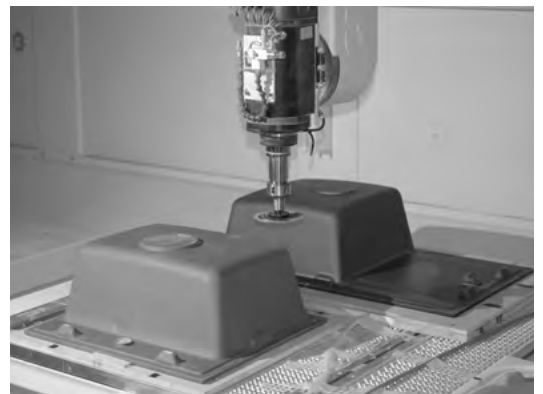
BAMBOO

КУХОННЫЕ МОЙКИ





ПРОИЗВОДСТВО



Материал кухонных моек BAMBOO - является классикой современных минералонаполненных полимерокмползитов.

Современные композиты состоят из двух или более компонентов, которые существенно отличаются по свойствам, а их сочетание даёт некий синергический эффект.

Обычно один компонент образует непрерывную фазу, которая называется матрицей, другой — является наполнителем. Между ними создается адгезионное взаимодействие. Таким образом свойства конечного композита определяются матрицей, наполнителем и межфазной границей.

Композиты BAMBOO- «ПРАВИЛЬНЫЕ».

В качестве полимерной матрицы композитов BAMBOO используются ненасыщенные полиэфирные смолы. Такие смолы являются терморезактивными и обладают высокими прочностными характеристиками и устойчивостью к агрессивным химическим средам органического и неорганического классов.

В качестве наполнителя для изготовления кухонных моек используется молотый Байкальский доломит высочайшей степени белизны.

Для получения «правильного» композита помимо высоких свойств отдельных его компонентов необходимо обеспечить химическое сродство полимерной матрицы

«Правильный» композит условно можно представить формулой

$$1 + 1 = 3$$

то есть, свойства конечного материала выше аналогичных свойств его отдельных составляющих и их прямого сложения.

А **«неправильный»** — $1+1<2$. Это означает, что в «неправильном» композите свойства его отдельных компонентов не суммируются, а в ряде случаев конечные свойства материала уступают свойствам составляющих композита.



и наполнителя на межфазной границе. С этой целью в состав материала вводятся специальные целевые добавки-аппреты, позволяющие сблизить поверхностные энергии полимера и наполнителя для обеспечения максимальной адгезии на межфазной границе.

Следует также отметить, что для придания цветового оттенка и увеличения стойкости к внешним воздействующим факторам на поверхность изделия наносится декоративно-защитное покрытие на основе гелкоута (gelcoat) наполненного тригидратом алюминия ($Al(OH)_3$) и цветными полимерными микрогранулами. По сути формируется некий аналог глазури в изделиях из керамики.

ПОТРЕБИТЕЛЬСКИЕ СВОЙСТВА



Легко содержать в чистоте

Для ухода за мойками VAMBOO можно использовать практически любые известные моющие средства.



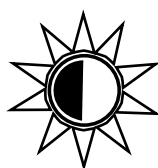
Гигиеническая безопасность

Мойки VAMBOO обладают высокими бактерицидными свойствами и являются экологически чистыми.



Правильная геометрия

Кухонные мойки VAMBOO имеют правильную геометрическую форму, которая дает идеальное прилегание изделия к столешнице.



Теплая поверхность

Поверхность изделия из литого мрамора всегда остается теплой, поскольку этот материал обладает низкой теплопроводностью.



Шумопоглощение и вибростойкость

Материал обладает высокой вибростойкостью и шумопоглощающими свойствами. Вследствие этого он не гремит и не вибрирует во время эксплуатации.



Механическая прочность

Мойки обладают высокой механической прочностью по всем основным показателям:

- на истирание;
- на изгиб;
- на растяжение;
- на сжатие.



Трафарет нанесенный на внутреннем элементе короба, позволяет легко разметить место монтажа мойки на столешнице.



СЕРТИФИКАТЫ

Композиты VAMBOO – экологически чистые и абсолютно безопасные для здоровья материалы. Изделия из них соответствуют всем санитарным требованиям к товарам, предназначенным для работы с пищевыми продуктами.

Качество моек VAMBOO подтверждено:

- Сертификатом Соответствия № РОСС RU.АЖ33.Н00443;
- Экспертным заключением о соответствии продукции Единым санитарно-эпидемиологическим и гигиеническим требованиям к товарам № 728 от 29.08.2017г.



ЧИСТКА И УХОД

Для того, чтобы композитная мойка находилась в первозданном виде и радовала Вас своим внешним видом в течение длительного времени, необходимо соблюдать несложные правила ухода за ней.

В таблице ниже приведены наиболее распространенные проблемы и методы их решения, связанные с уходом и чисткой различных видов загрязнений кухонных композитных моек.

Вид загрязнения	Метод и средство для удаления
Загрязнения при ежедневной эксплуатации	Помыть мойку с использованием обычного моющего средства для посуды (типа Fairy)
Известковый налет, следы от ржавой воды (воды с высоким содержанием окислов железа), следы от металлической посуды	Подобный налет необходимо удалить с помощью тряпочки, смоченной пищевой уксусной кислотой (уксус), или с помощью моющего средства Утенок
Красящие вещества (кофе, свекла, вино, чай и др.)	Помыть мойку с использованием обычного моющего средства для посуды (типа Fairy)
Агрессивные красящие вещества (йод, зеленка, чернила)	Протереть пятна тряпочкой смоченной ацетоном
Застарелые пятна от жира	Помыть мойку с использованием моющего средства Domestos

Время воздействия кислотных и щелочных средств на поверхность моек не более 3 минут! Длительное воздействие может привести к изменению цвета в местах нанесения.



Каждый раз насухо протирайте поверхность мойки. Это предотвратит появление белесых пятен от жесткой воды и ржавчины.



Использование абразивных порошков для очищения мойки нежелательно. Их частое применение будет приводить к более быстрому загрязнению мойки в дальнейшем.

ЦВЕТА

белый

латте

терра

дюна

серый

черный

терракота



Размер блока



Дополнительные отверстия



Мойка оборачиваемая



Материал - литой мрамор



45

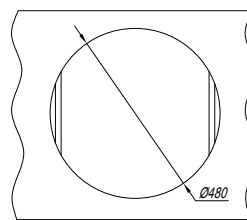
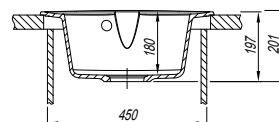
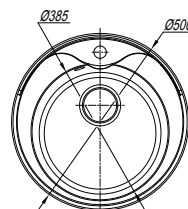
Ротанг 500

CM

- Габариты мойки (мм): D500, высота 201;
- Размеры чаши (мм): D385, глубина 180;
- Отлично подходит для малогабаритной кухни;
- Материал - литой мрамор (CM).

Комплектация :

Отводная арматура с выпуском 3 1/2" (D=90мм) и переливом.



Белый
29.010.В0500.401



Латте
29.010.В0500.403



Терра
29.010.В0500.405



Дюна
29.010.В0500.402



Серый
29.010.В0500.408



Черный
29.010.В0500.407



Терракота
29.010.В0500.406

Логистическая информация : Картонная коробка (ДхШхВ) 552x552x259; 0,079 м³ ; брутто 8,8 кг



45

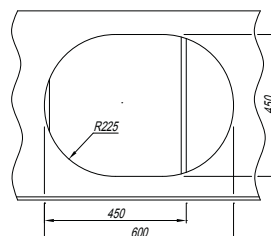
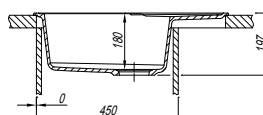
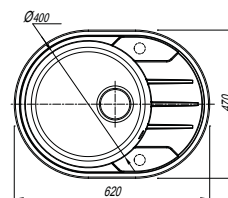
Лиана 620

CM

- Габариты мойки (ДхШхВ,мм): 620x470x197;
- Размеры чаши (мм): D400, глубина 180;
- Отлично подходит для малогабаритной кухни;
- Материал - литой мрамор (CM);
- Модель оборачиваемая.

Комплектация :

Отводная арматура с выпуском 3 1/2" (D=90мм) и переливом.



Белый
29.020.В0620.401



Латте
29.020.В0620.403



Терра
29.020.В0620.405



Дюна
29.020.В0620.402



Серый
29.020.В0620.408



Черный
29.020.В0620.407



Терракота
29.020.В0620.406

Логистическая информация : Картонная коробка (ДхШхВ) 672x522x259; 0,091 м³ ; брутто 10,7 кг



НОВИНКА

45

CM

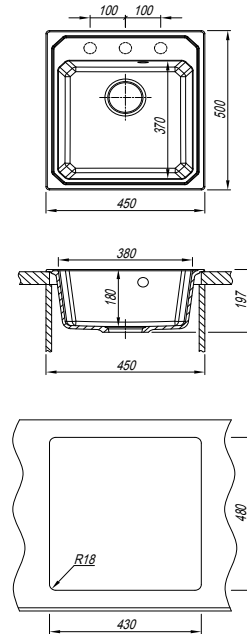


Кардинал 450

- Габариты мойки (ДхШхВ,мм): 450x500x197;
- Размеры чаши (ДхШхВ,мм): 380x370x180;
- Материал - литой мрамор (CM);
- Дополнительные отверстия для установки аксессуаров.

Комплектация :

Отводная арматура с выпуском 3 1/2" (D=90мм) и переливом.



Белый
29.030.B0450.401



Латте
29.030.B0450.403



Терра
29.030.B0450.405



Дюна
29.030.B0450.402



Серый
29.030.B0450.408



Черный
29.030.B0450.407



Терракота
29.030.B0450.406

Логистическая информация : Картонная коробка (ДхШхВ) 552x502x259 ; 0,072 м³



50



CM

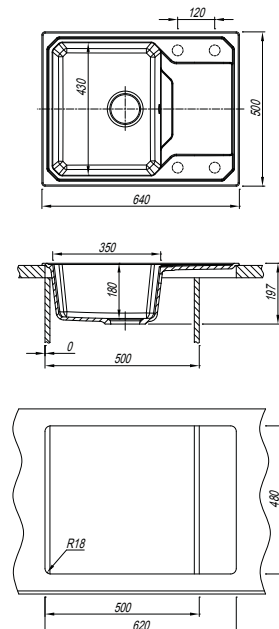


Кардинал 640

- Габариты мойки (ДхШхВ,мм): 640x500x197;
- Размеры чаши (ДхШхВ,мм): 350x430x180;
- Материал - литой мрамор (CM);
- Модель оборачиваемая;
- Дополнительные отверстия для установки аксессуаров.

Комплектация :

Отводная арматура с выпуском 3 1/2" (D=90мм) и переливом.



Белый
29.030.C0640.401



Латте
29.030.C0640.403



Терра
29.030.C0640.405



Дюна
29.030.C0640.402



Серый
29.030.C0640.408



Черный
29.030.C0640.407



Терракота
29.030.C0640.406

Логистическая информация : Картонная коробка (ДхШхВ) 692x552x259; 0,099 м³ ; брутто 13,4 кг

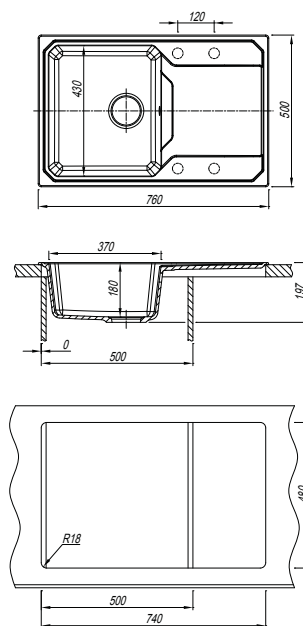


Кардинал 760

- Габариты мойки (ДхШхВ, мм): 760x500x197;
- Размеры чаши (ДхШхВ, мм): 370x430x180;
- Материал - литой мрамор (СМ);
- Модель оборачиваемая;
- Дополнительные отверстия для установки аксессуаров.

Комплектация :

Отводная арматура с выпуском 3 1/2" (D=90мм) и переливом.



Белый
29.030.C0760.401



Латте
29.030.C0760.403



Терра
29.030.C0760.405



Дюна
29.030.C0760.402



Серый
29.030.C0760.408



Черный
29.030.C0760.407



Терракота
29.030.C0760.406

Логистическая информация : Картонная коробка (ДхШхВ) 812x552x259 ; 0,116 м³ ; брутто 15,1 кг

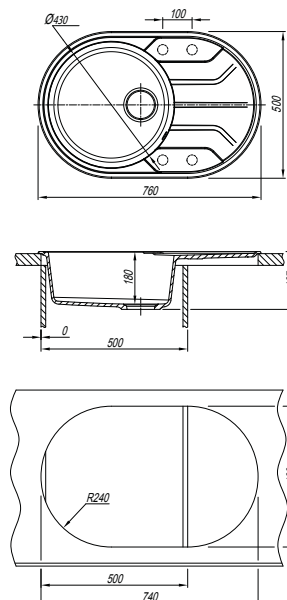


Лиана 760

- Габариты мойки (ДхШхВ, мм): 760x500x197;
- Размеры чаши (мм): D430, глубина 180;
- Материал - литой мрамор (СМ);
- Модель оборачиваемая;
- Дополнительные отверстия для установки аксессуаров.

Комплектация :

Отводная арматура с выпуском 3 1/2" (D=90мм) и переливом.



Белый
29.020.C0760.401



Латте
29.020.C0760.403



Терра
29.020.C0760.405



Дюна
29.020.C0760.402



Серый
29.020.C0760.408



Черный
29.020.C0760.407



Терракота
29.020.C0760.406

Логистическая информация : Картонная коробка (ДхШхВ) 812x552x259 ; 0,116 м³ ; брутто 13,4 кг



НОВИНКА

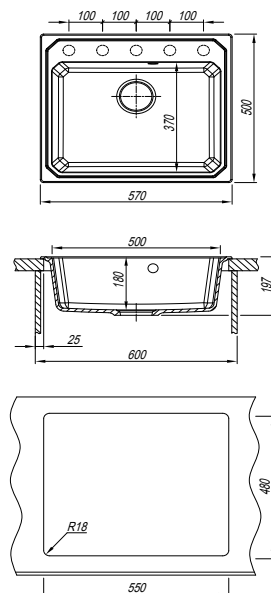


Кардинал 570

- Габариты мойки (ДхШхВ,мм): 570x500x197;
- Размеры чаши (ДхШхВ,мм): 500x370x180;
- Материал - литой мрамор (СМ);
- Дополнительные отверстия для установки аксессуаров.

Комплектация :

Отводная арматура с выпуском 3 1/2" (D=90мм) и переливом.



Белый
29.030.D0570.401



Латте
29.030.D0570.403



Терра
29.030.D0570.405



Дюна
29.030.D0570.402



Серый
29.030.D0570.408



Черный
29.030.D0570.407



Терракота
29.030.D0570.406

Логистическая информация : Картонная коробка
(ДхШхВ) 622x552x259 ; 0,089 м³



НОВИНКА

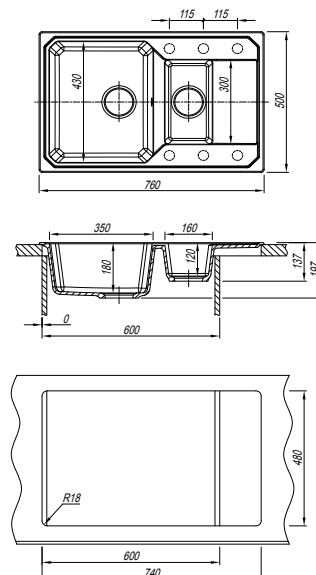


Кардинал 760К

- Габариты мойки (ДхШхВ,мм): 760x500x197;
- Размеры основной чаши (ДхШхВ,мм): 350x430x180;
- Размеры малой чаши (ДхШхВ,мм): 160x300x120;
- Материал - литой мрамор (СМ);
- Модель оборачиваемая;
- Дополнительные отверстия для установки аксессуаров.

Комплектация :

Отводная арматура для двух разноуровневых чаш с выпусками 3 1/2" (D=90мм) и переливом.



Белый
29.035.D0760.401



Латте
29.035.D0760.403



Терра
29.035.D0760.405



Дюна
29.035.D0760.402



Серый
29.035.D0760.408



Черный
29.035.D0760.407



Терракота
29.035.D0760.406

Логистическая информация : Картонная коробка
(ДхШхВ) 812x552x259 ; 0,116 м³

НОВИНКА



Кардинал 840

- Габариты мойки (ДхШхВ, мм): 840x500x197;
- Размеры чаши (ДхШхВ, мм): 430x430x180;
- Материал - литой мрамор (СМ);
- Модель оборачиваемая;
- Дополнительные отверстия для установки аксессуаров.

Комплектация :

Отводная арматура с выпуском 3 1/2" (D=90мм) и переливом.



Белый
29.030.D0840.401



Латте
29.030.D0840.403



Терра
29.030.D0840.405



Дюна
29.030.D0840.402



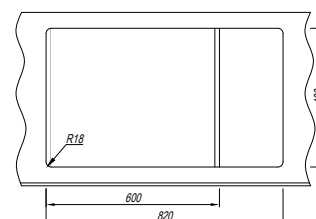
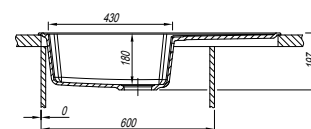
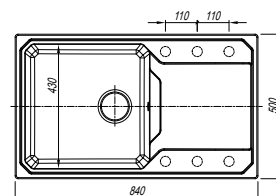
Серый
29.030.D0840.408



Черный
29.030.D0840.407



Терракота
29.030.D0840.406



Логистическая информация : Картонная коробка (ДхШхВ) 892x552x259 ; 0,128 м³



Крона 910

- Габариты мойки (ДхШхВ, мм): 910x500x197;
- Размеры чаши (ДхШхВ, мм): 390x430x180;
- Материал - литой мрамор (СМ);
- Дополнительные отверстия для установки аксессуаров.

Комплектация :

Отводная арматура с выпуском 3 1/2" (D=90мм) и переливом.



Белый
29.040.D0910.401



Латте
29.040.D0910.403



Терра
29.040.D0910.405



Дюна
29.040.D0910.402



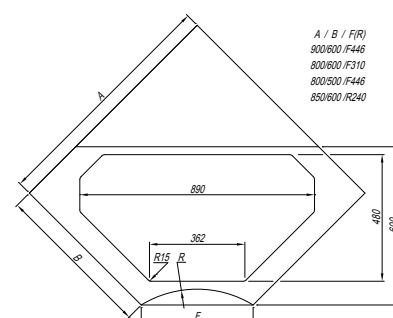
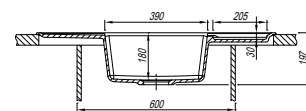
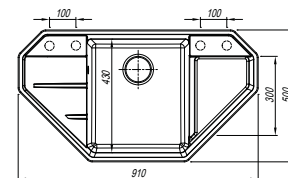
Серый
29.040.D0910.408



Черный
29.040.D0910.407



Терракота
29.040.D0910.406



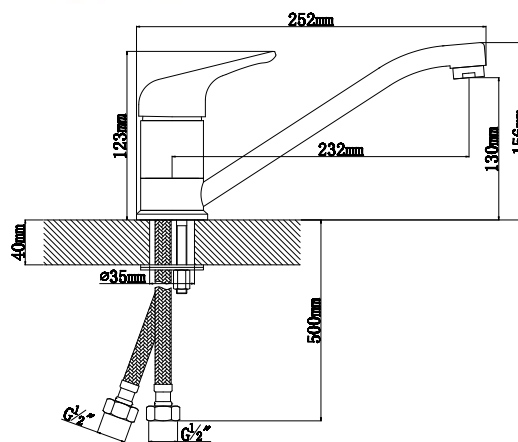
Логистическая информация : Картонная коробка (ДхШхВ) 962x552x259 ; 0,138 м³ ; брутто 15,4 кг



СМЕСИТЕЛИ ДОЗАТОРЫ

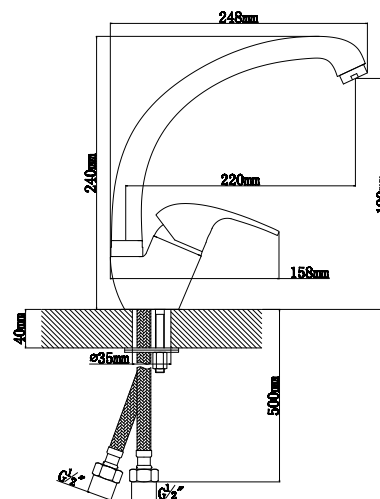
НОТА ВМ

- Смеситель однорычажный;
- Материал корпуса - латунь;
- Поворотный излив;
- Керамический картридж 40мм;
- Гибкая подводка;
- Гарантия - 3 года.



РОНДО ВМ

- Смеситель однорычажный;
- Материал корпуса - латунь;
- Поворотный излив;
- Керамический картридж 40мм;
- Гибкая подводка;
- Гарантия - 3 года.



СОЛО ВМ

- Смеситель однорычажный;
- Материал корпуса - латунь;
- Поворотный излив;
- Ceramic cartridge 35mm;
- Flexible supply line;
- Warranty - 3 years.



Белый

315.03H.1123.401



Латте

315.03H.1123.403



Дюна

315.03H.1123.402



Терра

315.03H.1123.405



Терракота

315.03H.1123.406



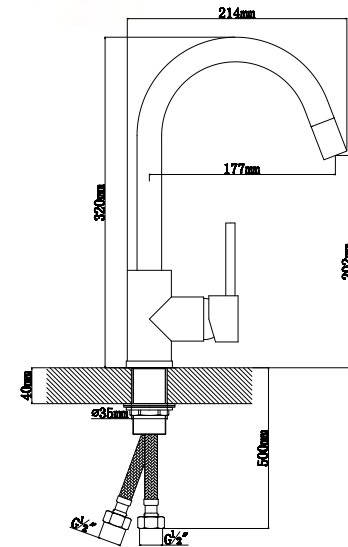
Серый

315.03H.1123.408



Черный

315.03H.1123.407



СОНАТА ВМ

- Смеситель однорычажный;
- Материал корпуса - латунь;
- Поворотный, выдвижной излив;
- Ceramic cartridge 40mm;
- Flexible supply line;
- Warranty - 3 years.



Белый

315.04L.1223.401



Латте

315.04L.1223.403



Дюна

315.04L.1223.402



Терра

315.04L.1223.405



Терракота

315.04L.1223.406



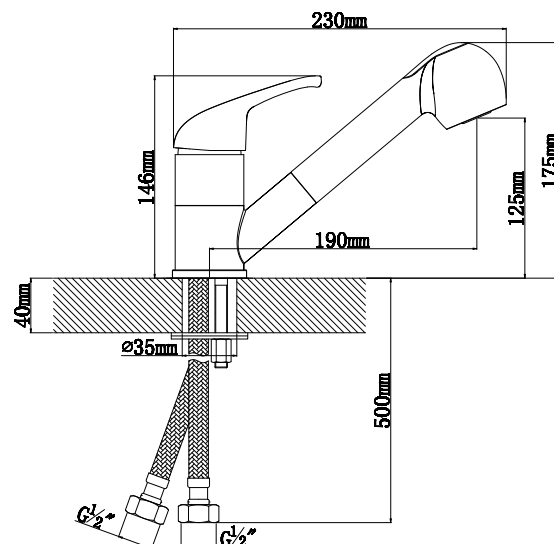
Серый

315.04L.1223.408



Черный

315.04L.1223.407



АКЦЕНТ ВМ

- Смеситель однорычажный с высоким изливом;
- Подключение к фильтру для питьевой воды;
- Материал корпуса - латунь;
- Поворотный излив;
- Керамический картридж 35мм;
- Гибкая подводка;
- Гарантия - 3 года.



Белый

335.06H.2123.401



Латте

335.06H.2123.403



Дюна

335.06H.2123.402



Терра

335.06H.2123.405



Терракота

335.06H.2123.406



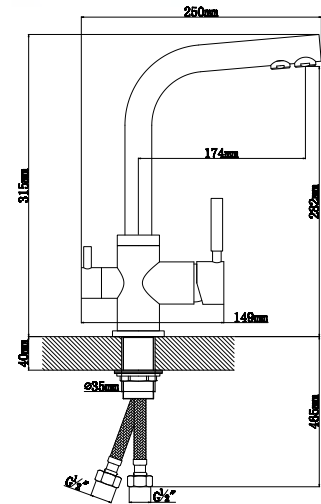
Серый

335.06H.2123.408



Черный

335.06H.2123.407



ДУЭТ ВМ

- Смеситель однорычажный с низким изливом;
- Подключение к фильтру для питьевой воды;
- Материал корпуса - латунь;
- Поворотный излив;
- Керамический картридж 40мм;
- Гибкая подводка;
- Гарантия - 3 года.



Белый

335.07L.2123.401



Латте

335.07L.2123.403



Дюна

335.07L.2123.402



Терра

335.07L.2123.405



Терракота

335.07L.2123.406



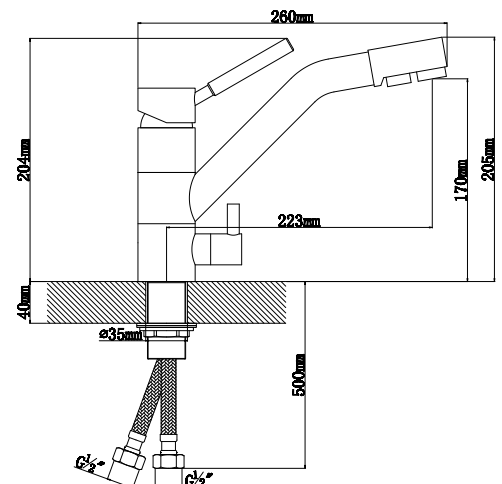
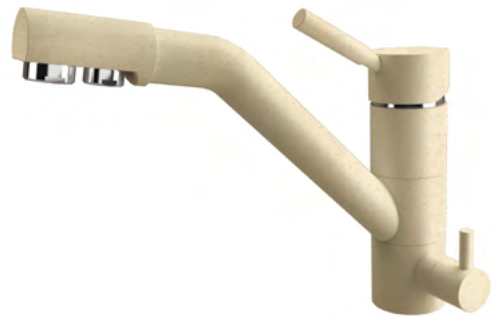
Серый

335.07L.2123.408



Черный

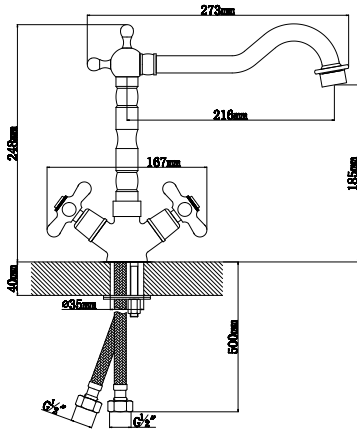
335.07L.2123.407



ПРИМА ВМ

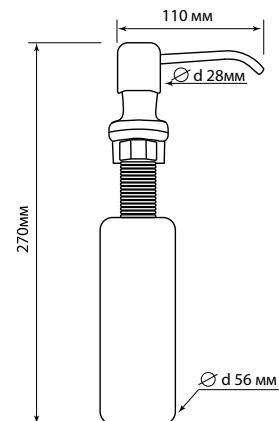
- Смеситель двухвентильный;
- Цвет: бронза;
- Материал корпуса - латунь;
- Поворотный излив;
- Кран-букса керамическая;
- Гибкая подводка;
- Гарантия - 3 года.

арт. 325.05Н.1113.700



ДОЗАТОР ФОРУМ ВМ

- Дозатор для моющего средства;
- Материал корпуса - латунь;
- Объем емкости - 300 мл;
- Гарантия - 1 год.



Белый

705.722.BM.401



Латте

705.722.BM.403



Дюна

705.722.BM.402



Терра

705.722.BM.405



Терракота

705.722.BM.406



Серый

705.722.BM.408



Черный

705.722.BM.407



www.FLORCOM.RU
florentina@florcom.ru
+7 495 150 33 53