



WWW.LEX1.RU

2026

2025

2024

2023

2022

2021

2020

2019

2018

2017

2016



БОЛЬШОЙ ПОХОД

#РАСТЁМВМЕСТЕLEX

2014



КОЛЛЕКЦИЯ
2025

ВАША
ОСОБАЯ
ТЕХНИКА

Тел. 8-800-700-86-24
Звонок по России бесплатный

www.lex1.ru



Содержание

Коллекция моделей LEX	4
История бренда LEX.....	18
LEX в цифрах.....	20
Ценности LEX.....	22
Академия LEX.....	26
Эксклюзивные проекты LEX.....	28
Интерактивный помощник в выборе техники.....	30
Каталог интерьерных решений	32
LEX на TV! Большие перемены.....	34
Футбольная команда LEX.....	36
Комплексное гарантийное обслуживание LEX.....	38
Малая бытовая техника.....	40
Инновации в бытовой технике	42
Кухонные вытяжки.....	48
Фильтры для кухонных вытяжек	90
Электрические, индукционные и газовые варочные поверхности	92
Электрические варочные поверхности.....	96
Индукционные варочные поверхности.....	112
Газовые варочные поверхности	124
Электрические духовые шкафы	150
Микроволновые печи	174
Холодильники и морозильные шкафы.....	180
Посудомоечные машины	208
Стиральные машины, стирально-сушильные, сушильные машины	220
Винные шкафы.....	236
Размеры и схемы встраивания.....	244
Условные обозначения.....	259
Алфавитный указатель	261

Коллекция моделей LEX

КУХОННЫЕ ВЫТЯЖКИ / ВСТРАИВАЕМЫЕ

			
55 LEX HYPER	55 LEX HYPER LIGHT	55 LEX HYPER INVERTER	57 LEX HYPER GS
			
57 LEX HYPER GS INVERTER	59 LEX GS BLOC GS	60 LEX GS BLOC G	60 LEX GS BLOC P
			
60 LEX GS BLOC LIGHT	61 LEX HERMES	61 LEX HERMES G	62 LEX HOGAN
			
62 LEX HOGAN G	63 LEX HUBBLE LEX HUBBLE 2M	63 LEX HUBBLE G LEX HUBBLE G 2M	64 LEX HIDE
			
64 LEX HIDE G			

КУХОННЫЕ ВЫТЯЖКИ / НАКЛОННЫЕ



66 LEX MIO



66 LEX MIO G



67 LEX MIO GS



67 LEX MERA



67 LEX MOZA



69 LEX MOZA R1



70 LEX ARIA



71 LEX FURIA



73 LEX RIO G

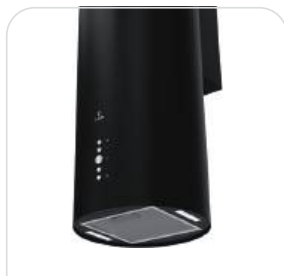


73 LEX RIO GS



73 LEX PLAZA GS

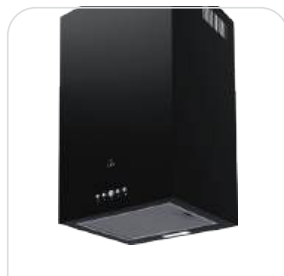
КУХОННЫЕ ВЫТЯЖКИ / ДЕКОРАТИВНЫЕ



75 LEX GAMMA



76 LEX ALTO

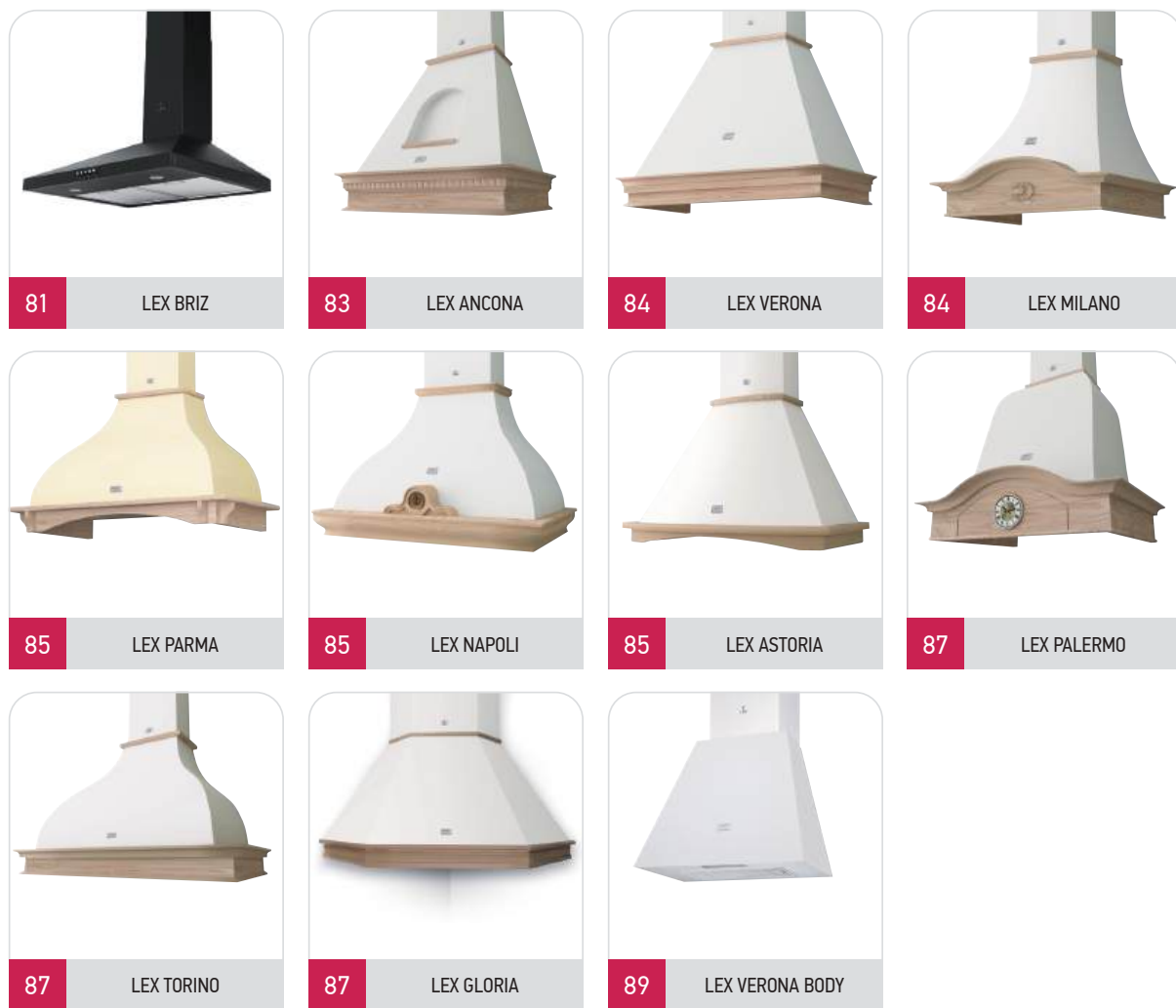


77 LEX MONO



79 LEX TORO

КУХОННЫЕ ВЫТЯЖКИ / КУПОЛЬНЫЕ



ВАРОЧНЫЕ ПОВЕРХНОСТИ / ЭЛЕКТРИЧЕСКИЕ

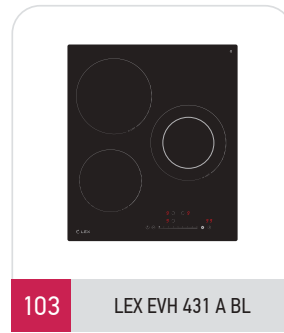




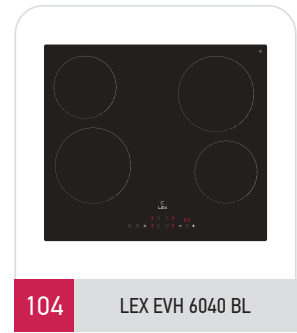
102 LEX EVH 430 A BL



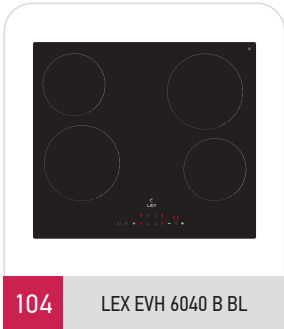
103 LEX EVH 430 B BL



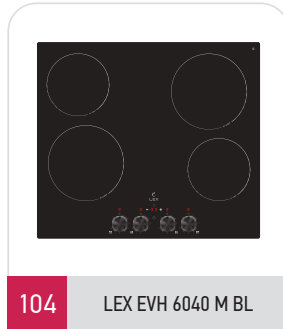
103 LEX EVH 431 A BL



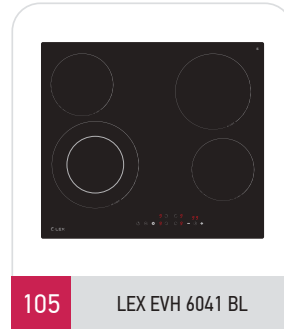
104 LEX EVH 6040 BL



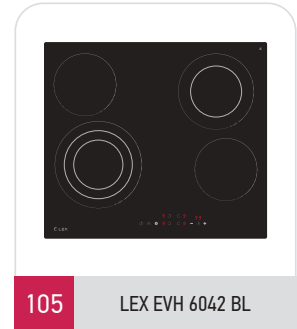
104 LEX EVH 6040 B BL



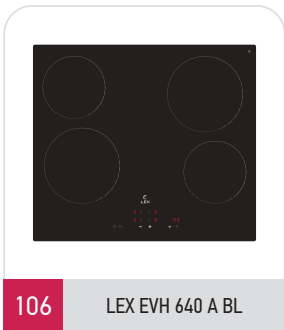
104 LEX EVH 6040 M BL



105 LEX EVH 6041 BL



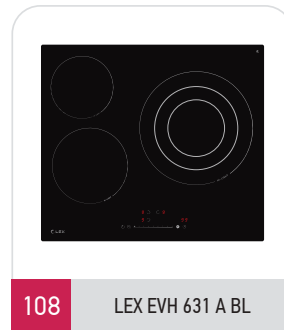
105 LEX EVH 6042 BL



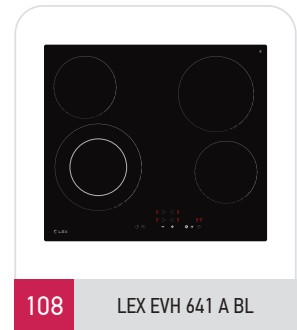
106 LEX EVH 640 A BL



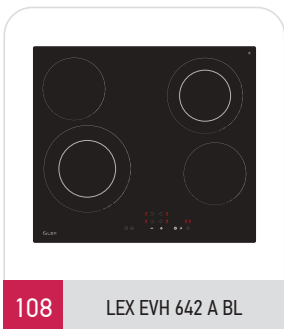
107 LEX EVH 640 B BL



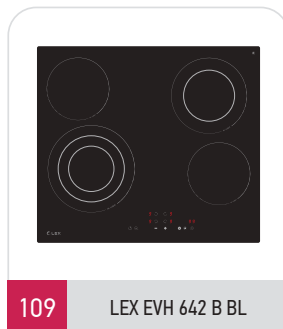
108 LEX EVH 631 A BL



108 LEX EVH 641 A BL



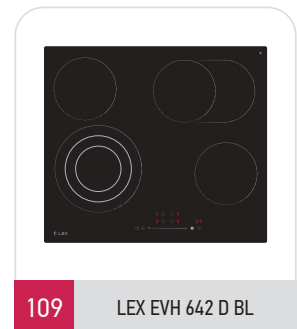
108 LEX EVH 642 A BL



109 LEX EVH 642 B BL



109 LEX EVH 642 C BL

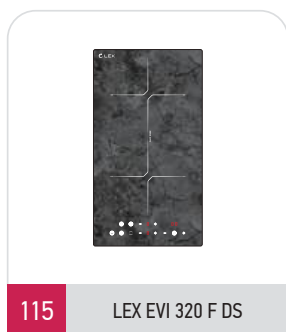


109 LEX EVH 642 D BL

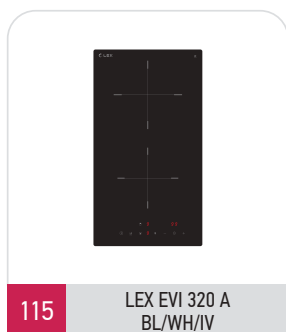


111 LEX EVH 772 A BL

ВАРОЧНЫЕ ПОВЕРХНОСТИ / ИНДУКЦИОННЫЕ



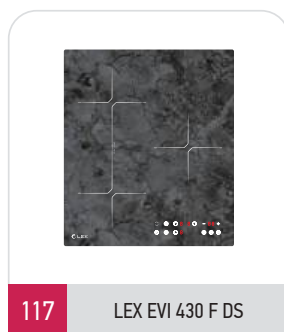
115 LEX EVI 320 F DS



115 LEX EVI 320 A BL/WH/IV



115 LEX EVI 321 A BL/WH/IV/GR



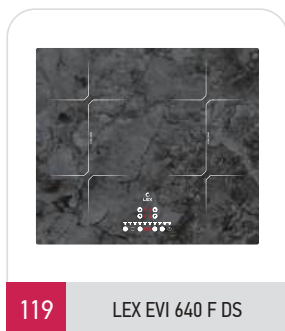
117 LEX EVI 430 F DS



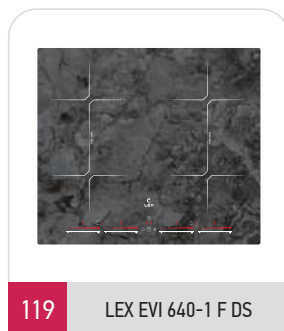
117 LEX EVI 430 A BL/WH/IV



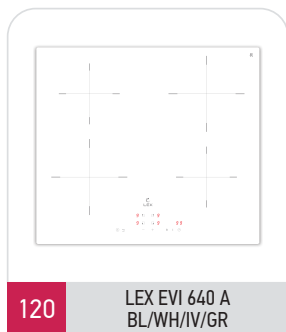
117 LEX EVI 431 A BL/WH/IV/GR



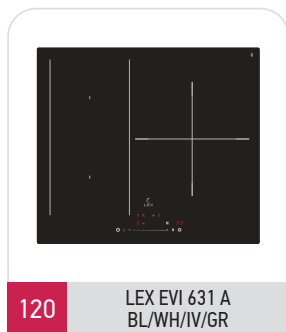
119 LEX EVI 640 F DS



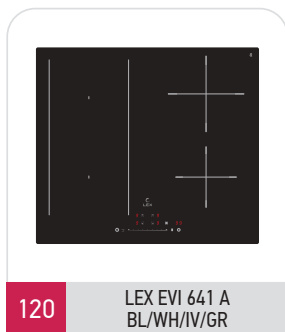
119 LEX EVI 640-1 F DS



120 LEX EVI 640 A BL/WH/IV/GR



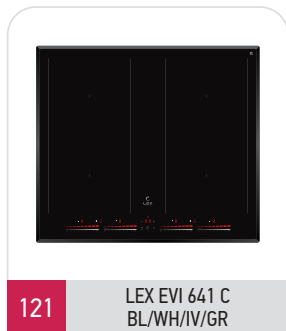
120 LEX EVI 631 A BL/WH/IV/GR



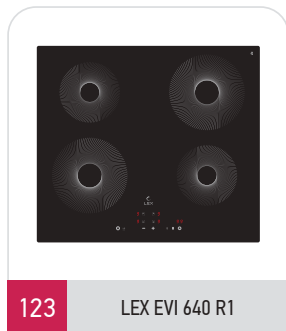
120 LEX EVI 641 A BL/WH/IV/GR



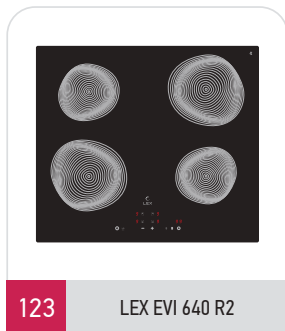
121 LEX EVI 641 B BL/WH/IV/GR



121 LEX EVI 641 C BL/WH/IV/GR

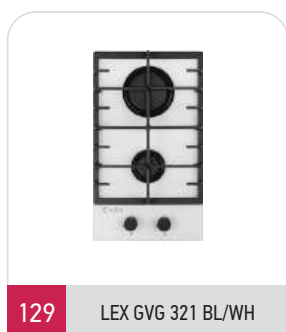


123 LEX EVI 640 R1



123 LEX EVI 640 R2

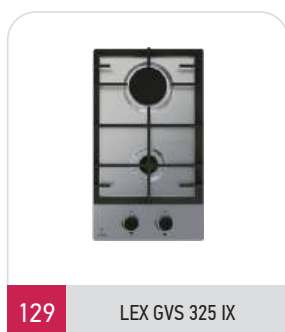
ВАРОЧНЫЕ ПОВЕРХНОСТИ / ГАЗОВЫЕ



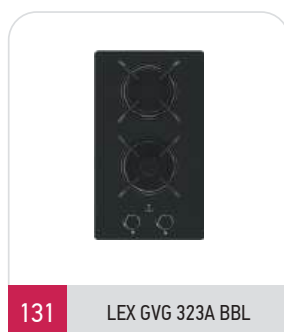
129 LEX GVG 321 BL/WH



129 LEX GVS 321 IX



129 LEX GVS 325 IX



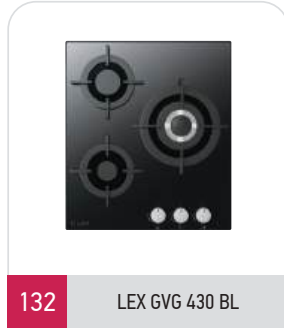
131 LEX GVG 323A BBL



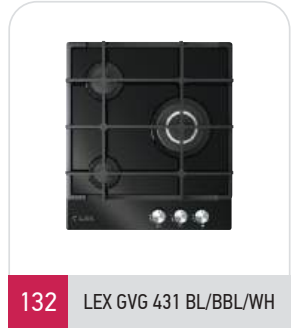
131 LEX GVG 324 BBL/WH



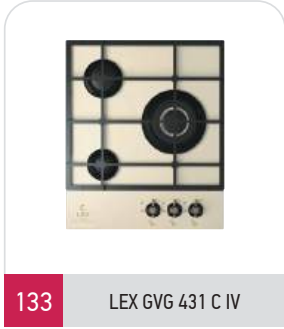
131 LEX GVG 325 BBL/WH



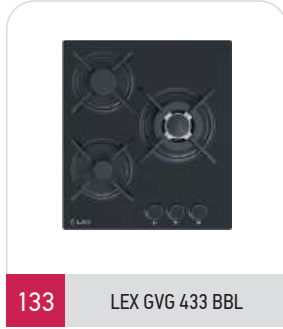
132 LEX GVG 430 BL



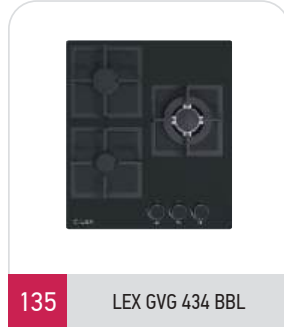
132 LEX GVG 431 BL/BBL/WH



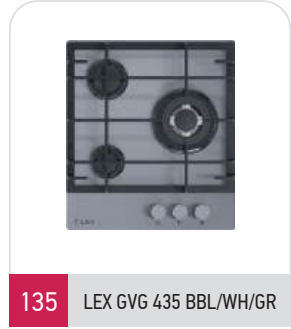
133 LEX GVG 431 C IV



133 LEX GVG 433 BBL



135 LEX GVG 434 BBL



135 LEX GVG 435 BBL/WH/GR



135 LEX GVS 435 IX



137 LEX GVG 640-1 BL/BBL/WH/IV



138 LEX GVG 642 BL/BBL/WH/IV



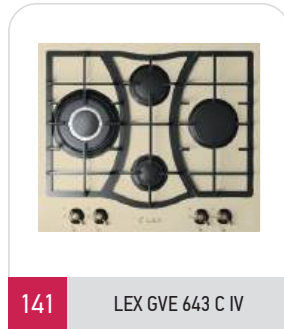
138 LEX GVG 642-1 BBL/WH/GR



138 LEX GVG 642 A BBL/WH/GR



141 LEX GVG 643 C BL/WH/IV



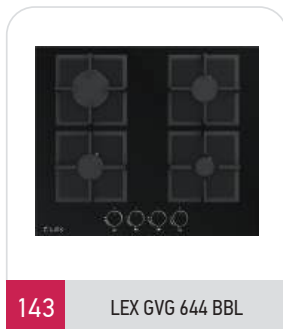
141 LEX GVE 643 C IV



142 LEX GVG 643 BBL



142 LEX GVG 643 A BBL



143 LEX GVG 644 BBL

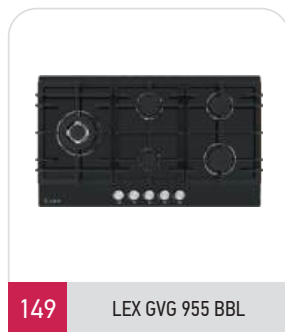
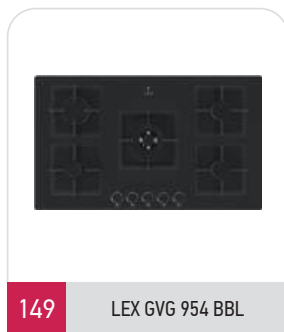
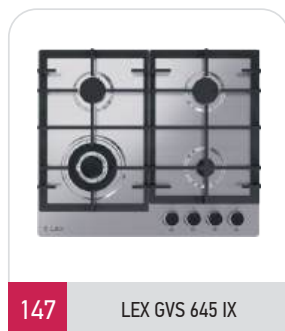
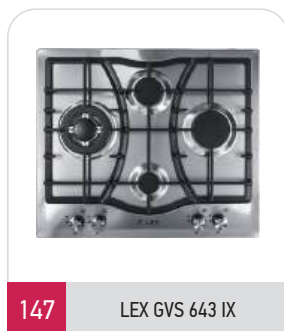
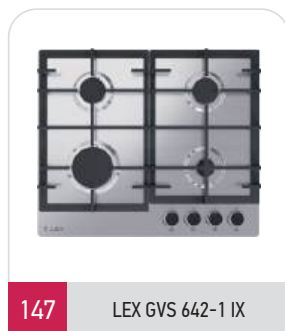
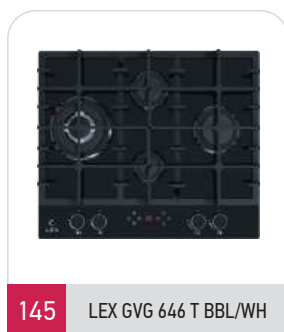


143 LEX GVG 644 A BBL/GR

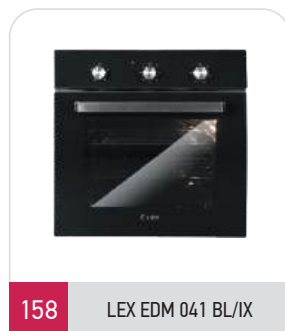
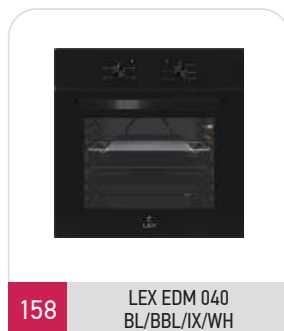
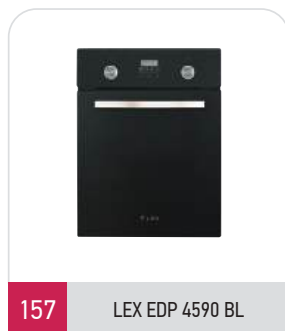
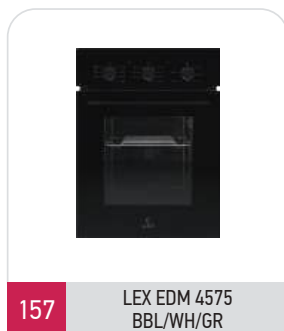
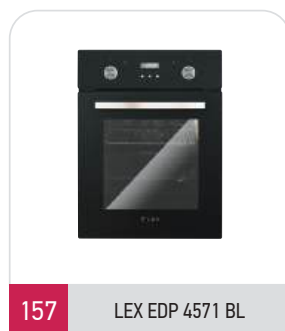
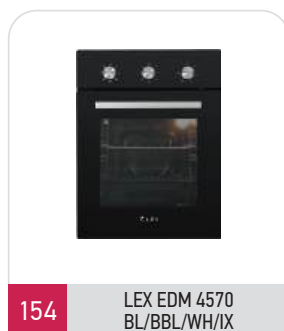
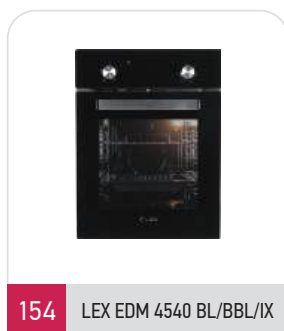


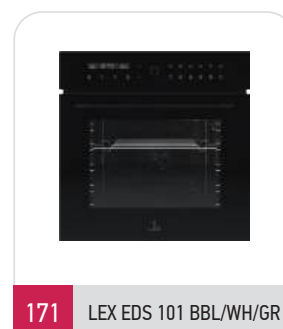
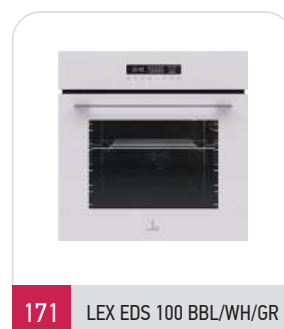
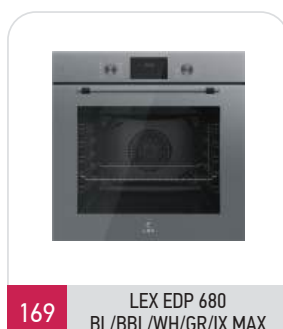
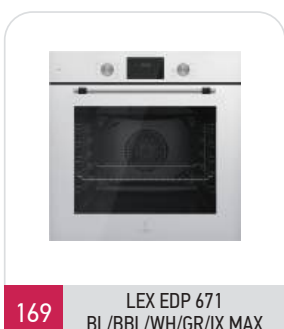
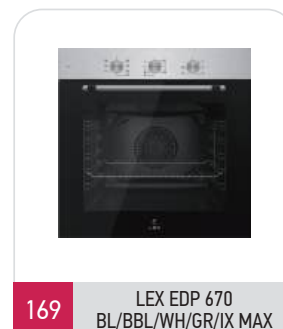
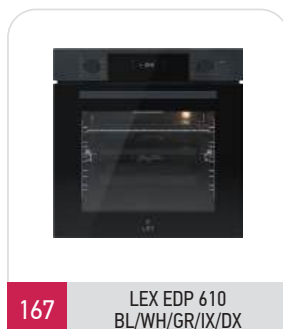
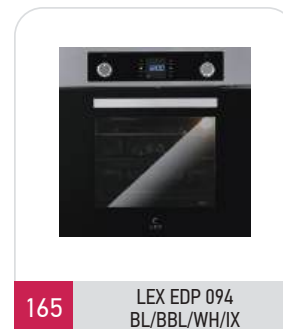
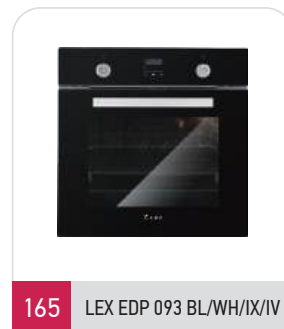
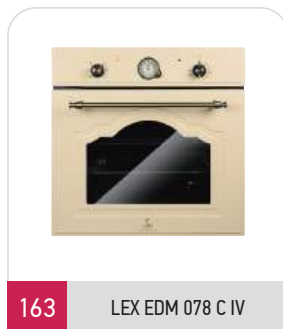
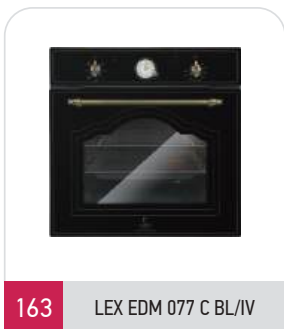
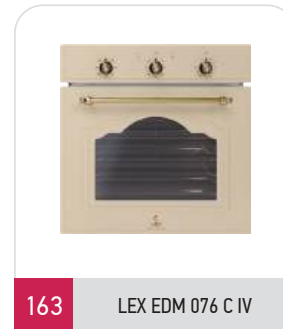
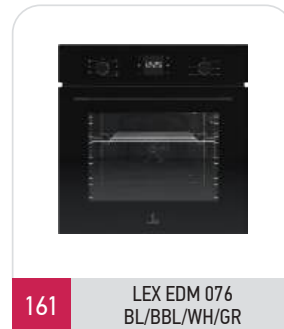
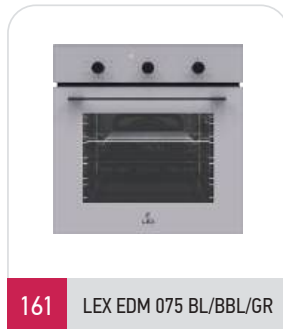
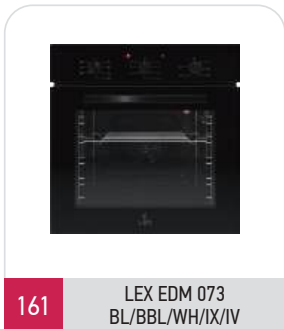
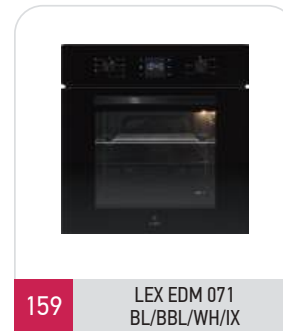
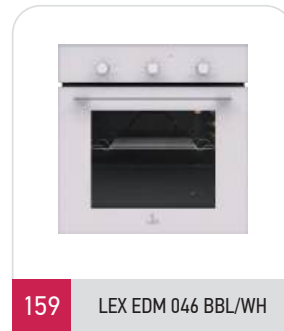
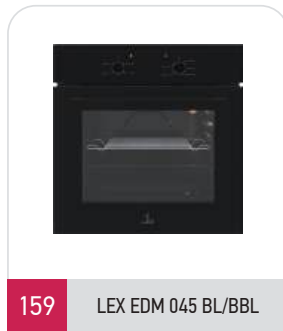
144 LEX GVG 644 T BL/WH

ВАРОЧНЫЕ ПОВЕРХНОСТИ / ГАЗОВЫЕ

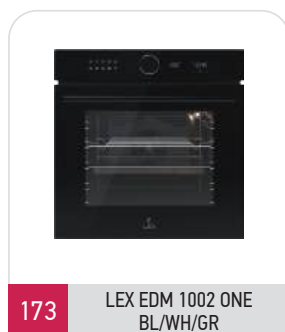
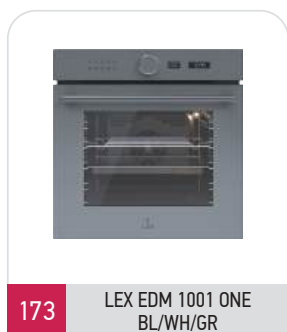


ЭЛЕКТРИЧЕСКИЕ ДУХОВЫЕ ШКАФЫ

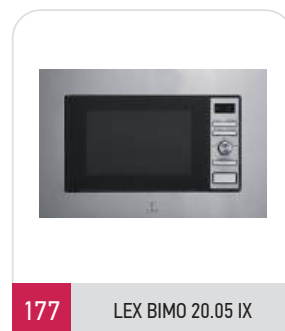
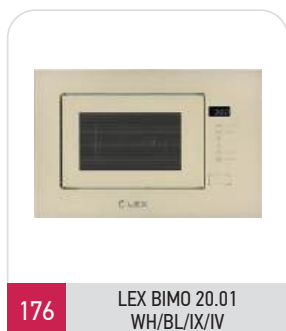




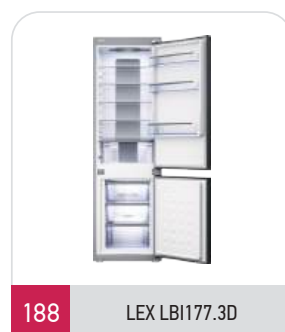
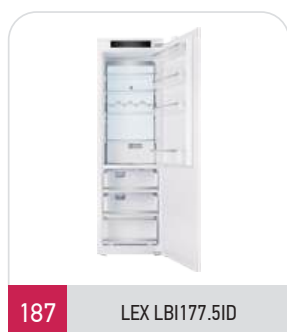
ЭЛЕКТРИЧЕСКИЕ ДУХОВЫЕ ШКАФЫ



МИКРОВОЛНОВЫЕ ПЕЧИ



ХОЛОДИЛЬНИКИ И МОРОЗИЛЬНЫЕ ШКАФЫ

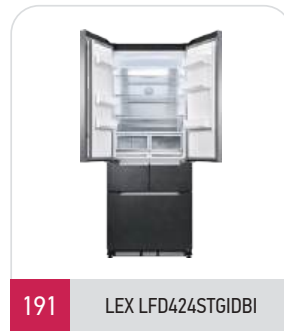




188 LEX LBI177.3ID GREY



188 LEX LBI400SB GREY



191 LEX LFD424STGIDBI



191 LEX LCD485STGIDBI



191 LEX LSB458STGIDBI



193 LEX LCD 450



195 LEX LCD 505



197 LEX LFD 575



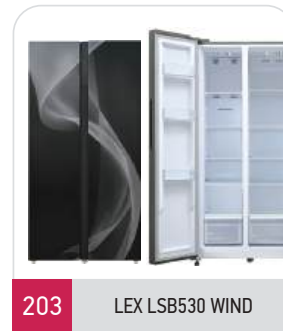
197 LEX LFD 595



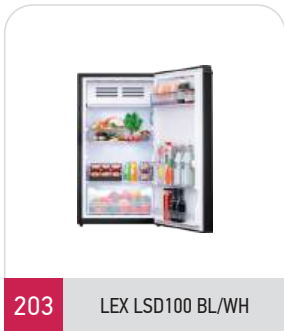
199 LEX LSB 520



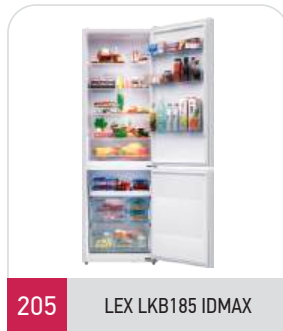
201 LEX LSB 530



203 LEX LSB530 WIND



203 LEX LSD100 BL/WH



205 LEX LKB185 IDMAX

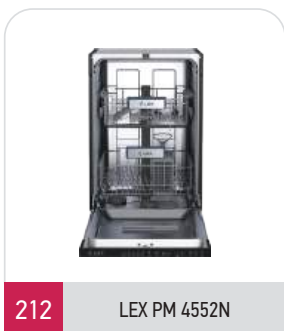


205 LEX LKB201 IDMAX

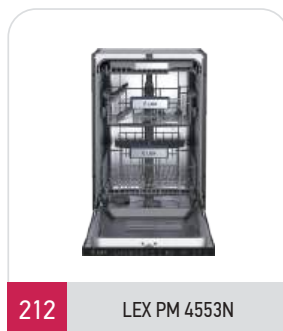


207 LEX LBI177.4ID

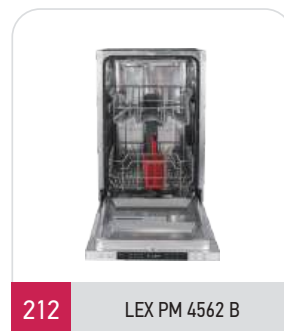
ПОСУДОМОЕЧНЫЕ МАШИНЫ



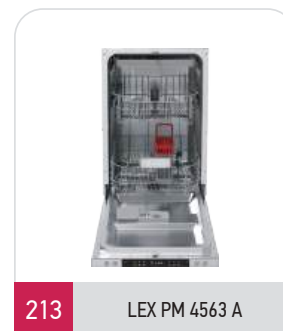
212 LEX PM 4552N



212 LEX PM 4553N












212 LEX PM 4562 B



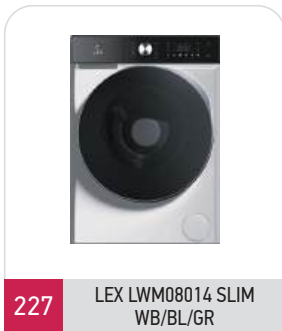
213 LEX PM 4563 A

ПОСУДОМОЕЧНЫЕ МАШИНЫ

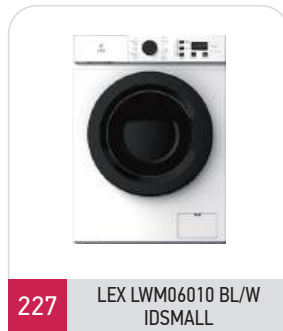
			
213 LEX PM 4563 B	215 LEX PM 4573 B	215 LEX PM 4573 N	215 LEX PM 4573N A PREMIUM
			
216 LEX PM 6052 N	216 LEX PM 6053 N	216 LEX PM 6062 B	217 LEX PM 6063 A
			
217 LEX PM 6063 B	219 LEX PM 6073 B	219 LEX PM 6073 N	219 LEX PM 6073N A PREMIUM

СТИРАЛЬНЫЕ МАШИНЫ

			
224 LEX LWM06010WBLD	224 LEX LWM08012WBLID	224 LEX LWM10012WBLID	225 LEX LWM10012WBLITHD
			
225 LEX LWM12012WBLID	226 LEX LWM12014GRITHD	226 LEX LWM06010 SLIM WB/BL/GR	227 LEX LWM07014 SLIM WB/BL/GR



227 LEX LWM08014 SLIM
WB/BL/GR



227 LEX LWM06010 BL/W
IDSMALL

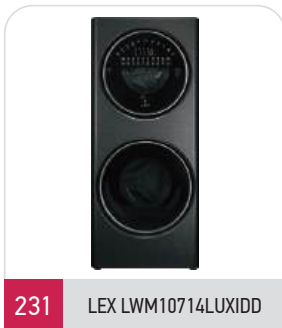


229 LEX LWM10012
BL/W ID COLOR

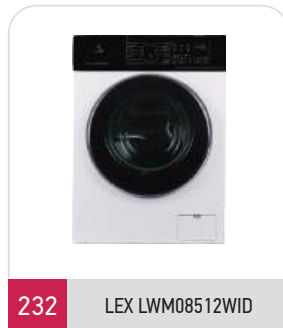


229 LEX LWM12012
BL/W IDD COLOR

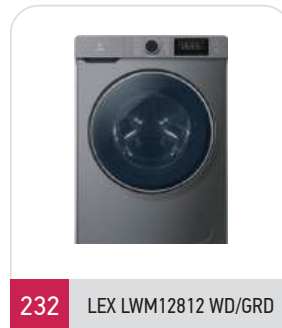
СТИРАЛЬНО-СУШИЛЬНЫЕ МАШИНЫ



231 LEX LWM10714LUXIDD



232 LEX LWM08512WID



232 LEX LWM12812 WD/GRD



233 LEX LWM08512WIDSMALL

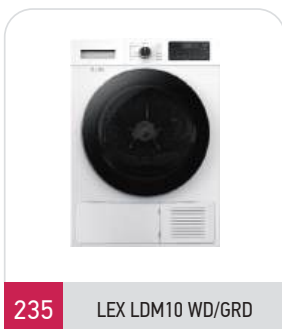


233 LEX LWM10712
BL/W ID COLOR

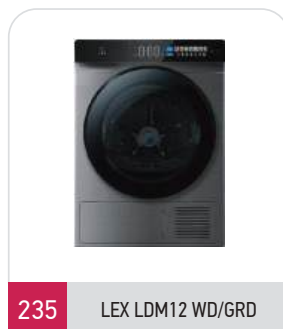


233 LEX LWM12812
BL/W IDD COLOR

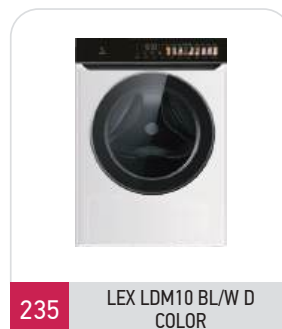
СУШИЛЬНЫЕ МАШИНЫ



235 LEX LDM10 WD/GRD



235 LEX LDM12 WD/GRD



235 LEX LDM10 BL/W D
COLOR

ВИННЫЕ ШКАФЫ





Производитель оставляет за собой право без предупреждения вносить изменения в технические характеристики и внешний вид товара, представленного в данном каталоге, с целью усовершенствования своей продукции.



История бренда LEX

2005

Бренд LEX был зарегистрирован в Италии и входил в портфель компании Мир вытяжек, занимавшейся дистрибьюцией пяти итальянских брендов. После 2008 года LEX стал для компании приоритетным брендом для развития.

2008-2014

За этот период ассортимент бренда значительно расширился: в продажу поступили электрические варочные поверхности двух типов Hi-Light и индукционные. Индукционные поверхности LEX стали одними из первых доступных по цене на рынке.

2015-2016

Ассортиментный ряд был дополнен электрическими духовыми шкафами шириной 45 см с внушительным объемом внутренней камеры 58 л. Такие духовые шкафы стали идеальным решением для квартир-студий и апартаментов. Также появились модели с HD-конвекцией, не оставившие равнодушными современных хозяек.

2017

Компания запустила в производство линейку посудомоечных машин, моек и смесителей. А также появились в продаже классические модели вытяжек с багетами из натурального дерева.

2018-2019

Модельный ряд техники расширился не только внутри категорий, но и пополнился новыми группами товара – встраиваемыми холодильниками с различными типами разморозки – No Frost и De Frost.



Введена автоматическая система управления складами, что позволило быстро и качественно выполнять заказы любого размера. По многочисленным запросам бренд запустил линейку отдельно стоящих холодильников. Современные технологии сохранения свежести продуктов и премиальный дизайн холодильников позволили им стать одними из лучших в своем ценовом сегменте. Так же в этом году в продажу поступила мелкая бытовая техника и посуда.

Бренд анонсировал и запустил в производство стиральные машины с различными объемами загрузки. Современные технологии позволяют продлить срок службы ваших вещей и не утратить их внешний вид во время стирки.

Запущена программа сервисного обслуживания Elixir. Были открыты фирменные шоурумы в Санкт-Петербурге и в Москве. Производство части ассортимента теперь находится в Турции.

По результатам 2023 г. мы презентовали не только встраиваемую технику в новых цветах и холодильники различных типов: Cross Door, Side-by-side и French Door, но также вывели большое количество эксклюзивных для рынка моделей. Новая серия стиральных машин включает как классические модели так и стирально-сушильные машины с инвертором, а так же настоящую домашнюю прачечную в виде высокой модели с двумя барабанами! Обновлена коллекция классических духовых шкафов.

2020

2021

2022-2023

2023-2024



LEX в цифрах



Менее **0,5 %** брака по всему ассортименту – это официальная статистика от сервисных центров за 2 года!



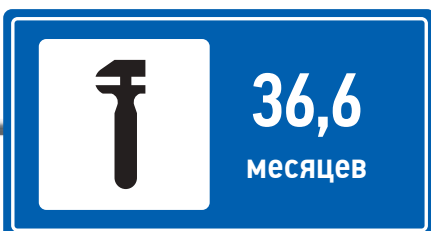
С 2019 года срок гарантии на электродвигатели в вытяжках LEX продлен и составляет **8 лет!**



В 2025 году исполняется **20 лет** со дня основания бренда LEX. Компания прошла долгий путь от зарождения идеи до текущего состояния: техника бренда LEX востребована рынком. Впереди новые цели и новые победы!



Всего **25 мм** составляет минимальная толщина столешницы для установки варочной поверхности LEX.



Каждый покупатель вправе рассчитывать на гарантийное обслуживание техники в течение **трех лет и восемнадцати дней** с момента покупки.

Объем уникальных, шириной всего **45 см**, духовых шкафов увеличен и составляет от 55 до 58 л в зависимости от модели. Это на 5–8 литров больше стандартного предложения на рынке.



На сегодняшний день LEX представлен более чем в **200 городах** России. Мы постоянно увеличиваем свою географию продаж, чтобы качественная и доступная техника была у каждого.



Сегодня LEX – это **более 750 моделей** встраиваемой бытовой техники различного назначения, внешнего вида и ценовой категории. Мы не стремимся ставить рекорды по количеству позиций в ассортименте, главное для нас – это востребованность и популярность. Каждая модель LEX находит своего покупателя и по праву носит титул **ВАШЕЙ ОСОБОЙ ТЕХНИКИ**.



12 000 м² – площадь складского комплекса LEX в Санкт-Петербурге и более **2000 м²** – склада в Москве. Это 6 ярусов хранения на площади более двух футбольных полей!



Более **800 000 единиц техники LEX** продано в прошедшем году в России.







Ценности LEX

Мы создаем бытовую технику, которая помогает семье, включая самых маленьких, легко выполнять домашние дела. Мы расширяем возможности, предлагая инновационные решения для повседневной жизни. Мы вносим свой вклад в уют каждого дома, делаем будни и праздники мам, пап, детей комфортными, насыщенными и дружными.

Кухня объединяет детей и их родителей вместе. Детям особенно интересны кулинарные эксперименты с едой. Подражая взрослым, они учатся и помогают. LEX знает об этом. Мы хотим, чтобы мечты наших пользователей, больших и маленьких реализовывались. Поэтому постоянно отслеживаем запросы покупателей, изучаем вкусы, чтобы удовлетворить и предвосхитить их желания.

LEX производит качественную, современную, доступную технику, которая однажды поселившись на кухне, будет долгие годы радовать всех членов семьи. Каждая модель многофункциональна, проста в управлении, имеет продуманное стилевое решение, чтобы гармонично вписаться и с комфортом обжиться не в виртуальном, а вполне реальном жизненном пространстве.

Мы развиваемся и совершенствуемся для Вас уже на протяжении 20 лет.

Наш принцип прост: техника должна быть настолько безопасной и интуитивно понятной, чтобы даже ребенок смог почувствовать себя полезным помощником, Шефом и угостить близких гастрономическим шедевром со вкусом детства.

Быть частью нашей сплоченной семьи может каждый. Техника LEX украсит вашу кухню, превратит повседневное приготовление завтраков, обедов, ужинов в игру, захватывающий творческий процесс и сэкономит время для более важных дел, семьи.

Дети нас радуют, а Вы вдохновляете на создание лучшей техники для лучшей жизни.

Ваш LEX



**МИССИЯ LEX GROUP –
СОЗДАНИЕ ВАШЕЙ
ОСОБОЙ ТЕХНИКИ.**

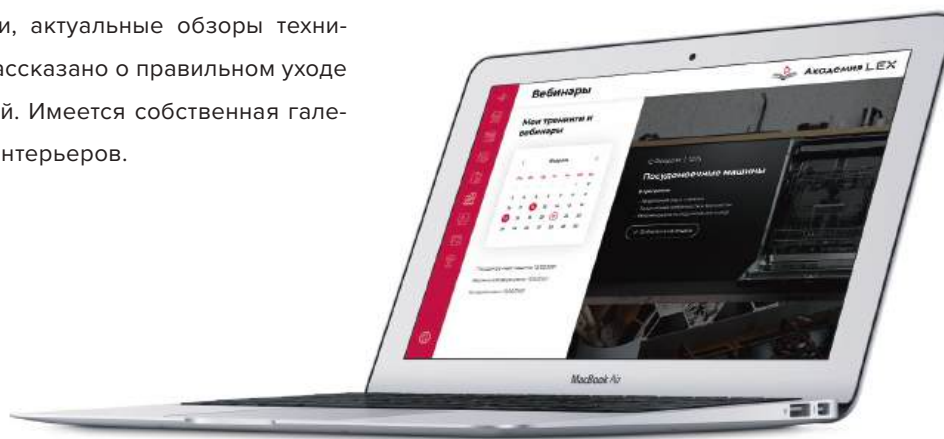


Академия LEX

Обучаем настоящих экспертов!!

Академия LEX – это уникальная многоуровневая платформа, позволяющая сделать скучный обучающий процесс настоящим увлекательным мероприятием. С помощью интерактивного ресурса вы сможете познакомиться со всей продукцией бренда в деталях. В ходе обучения каждый узнает о преимуществах техники LEX, инновационных решениях в конструкции, дизайнерских хитростях и необычных сценариях использования представленных устройств.

Ресурс постоянно развивается и дополняется новой актуальной информацией, которая поможет в работе. На платформе представлены статьи, актуальные обзоры техники, рассказано о правильном уходе за ней. Имеется собственная галерея интерьеров.



О проекте



Тренинги



Новости



Статьи



Каталоги



Вебинары



Видео



Презентации
и галерея



Конкурсы
и акции



LIFE

L I F E X P E R T





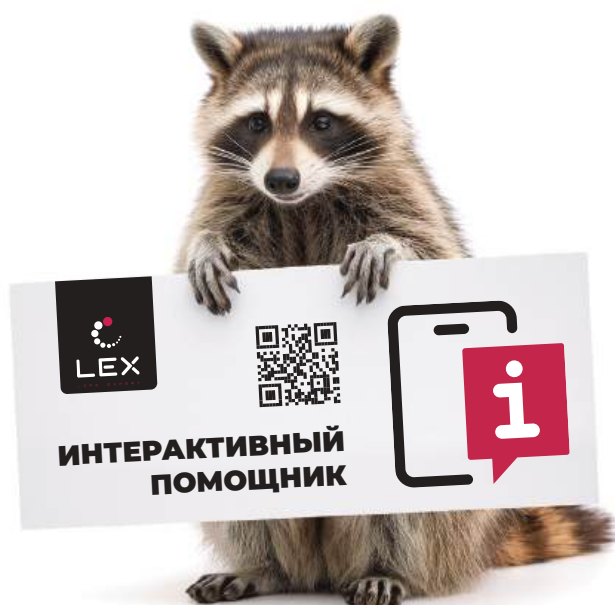
Эксклюзивные проекты LEX

Интерактивный помощник в выборе техники	30
Каталог интерьерных решений	32
LEX на TV! Большие перемены	34
Футбольный клуб LEX	36
Комплексное гарантийное обслуживание LEX	38

Интерактивный помощник в выборе техники

Бренд LEX предлагает большой выбор встраиваемой техники. Более 600 различных моделей, среди которых определенно найдется та самая, подходящая именно вам. Чтобы поиск необходимого устройства не занимал много времени на сайте встроен удобный интерактивный помощник, позволяющий всего за несколько минут найти вашу особую технику.

Достаточно отметить стиль интерьера кухни, указать основной цвет и желаемые характеристики будущей техники. Интерактивный помощник на основании введенных параметров подберет подходящие модели, которые будут идеально соответствовать запросу.







Каталог интерьерных решений

Вдохнитесь интерьерами современных кухонь от наших дизайнеров в Каталоге интерьерных решений LEX.

Каталог интерьерных решений LEX – это функциональный онлайн конструктор по выбору бытовой техники для Вашей кухни.

Каталог доступен при переходе по ссылке lex1.ru/smart-design/.

Достаточно выбрать понравившийся интерьер кухни и мы предложим Вам комплект, идеально подобранной для него, встраиваемой техники.

Но это еще не все!

Благодаря динамической визуализации Вы можете внутри интерьера изменить тип вытяжки, размер варочной поверхности и модель духового шкафа.

После того, как Вы сформировали свой идеальный комплект для кухни система покажет Вам общую стоимость. Вы сможете всего в один клик добавить его в корзину, чтобы не тратить время на поиск нужных моделей для Вашей новой кухни!



LEX на TV!

«Большие перемены»

Телешоу «Большие перемены» и LEX всегда готовы преобразить быт тех, кто хочет создать уют в доме. Мы помогаем многим семьям создавать пространство, где хочется проводить как можно больше времени вместе.

Команда «Больших перемен» — это опытные специалисты из творческой и технической сферы. Они находят лучшие решения любых квартирных вопросов с помощью новейших моделей техники, которые впечатляют своим функционалом, эстетичны в исполнении и надежны для любого пользователя.

Всем этим обладает техника LEX. В каталоге найдутся модели для просторных домов или компактных квартир, винтажного или современного интерьера, непритязательных или опытных кулинаров.





L I F E P E R T





Футбольная команда LEX

Спорт и здоровый образ жизни имеют огромное значение для бренда LEX. Мы не привыкли пасовать перед трудностями и с каждым новым днем стремимся к новым достижениям. Справляться с любыми вызовами и добиваться поставленных целей нам помогает решительный характер — такой, как у настоящих спортсменов! Уже несколько лет LEX развивает собственный спортивный клуб по пляжному футболу.

В 2015 стали премьерками первой лиги и уже с 2016 начали играть в Высшей лиге чемпионата Санкт-Петербурга.

В 2018 впервые были отобраны на кубок России.

В 2020 стали бронзовыми призерами Первенства России (1 лига).

В 2021 дебютировали в Чемпионате России, заняв 5 место.

В 2023 вернулись в Суперлигу с долгосрочными планами и стали полуфиналистами Чемпионата России.

В сезоне 2024:

- Серебряные призёры Кубка России
- Серебряные призёры Летнего чемпионата Санкт-Петербурга
- Бронзовые призёры Зимнего чемпионата Санкт-Петербурга
- Полуфиналисты Суперфинала Чемпионата России

На момент печати нашего каталога продолжается Чемпионат России.

Мы болеем за нашу команду и верим в победу ребят!







Комплексное гарантийное обслуживание LEX



ELEXIR – СИСТЕМА ДЛЯ ПРИЕМА, УЧЕТА И ОБРАБОТКИ СЕРВИСНЫХ ЗАЯВОК

Бывают случаи, когда в рамках гарантийного периода наши клиенты вынуждены обращаться в сервисный центр. Чтобы процесс оформления заявки и ее последующего исполнения проходил максимально комфортно мы разработали функциональное и простое решение – систему Elexir.

Максимально простой интерфейс программы позволяет создать заявку за несколько кликов – достаточно указать модель изделия, выбрать возможную причину поломки и отправить ее в сервисный центр. За пару часов заявка будет обработана, а текущий статус по ней можно будет отследить в личном кабинете. Согласование даты и времени выезда специалиста, а также доставку необходимых комплектующих можно подтвердить в один клик.

В 2024 году мы запустили в работу мобильное приложение Elexir на трех платформах: App Store, Google play и в RuStore. С помощью приложения вы можете: добавить технику, оформить заявку на сервисное обслуживание, отслеживать статус заявки и вести чат со службой поддержки.

ЗАМЕНА, А НЕ РЕМОНТ

С начала 2017 года действует уникальная программа гарантийного сервисного обслуживания нашей продукции: в течении первого года гарантии, если поломку невозможно устранить на месте и в кратчайшие сроки, **LEX просто меняет Вашу технику на новую.**

Вам не придется решать проблемы с демонтажем, ждать положенные по Закону о защите прав потребителей сорок дней, терпеть неудобства из-за отсутствия необходимого на кухне устройства. Просто обратитесь в авторизованный сервисный центр LEX – все остальное мы возьмем на себя.

УВЕЛИЧЕННАЯ ГАРАНТИЯ

С 1 января 2018 года срок гарантийного обслуживания всей продукции LEX продлен и составляет **36,6 месяцев!** При этом мы не сомневаемся, что наша техника прослужит намного дольше!





Малая бытовая техника

Ассортимент LEX пополнился малой бытовой техникой.

В 2020 году LEX представил первые модели мясорубок, погружных и стационарных блендеров, кофемашин и чайников.

За прошедший год дизайнеры и инженеры компании провели масштабную разработку и тестирование новых моделей тостеров, блендеров, многофункциональных планетарных миксеров, кухонных комбайнов, термопотов, грилей и аэрогрилей.

И уже в 2022 году в каталоге бренда было представлено более 100 новых единиц малой бытовой техники.

Продукция LEX позволяет полностью оборудовать жилое пространство современной техникой.





LIFE

L I F E F E R T



ИННОВАЦИИ
В БЫТОВОЙ ТЕХНИКЕ



#РАСТЁМВМЕСТЕ C LEX



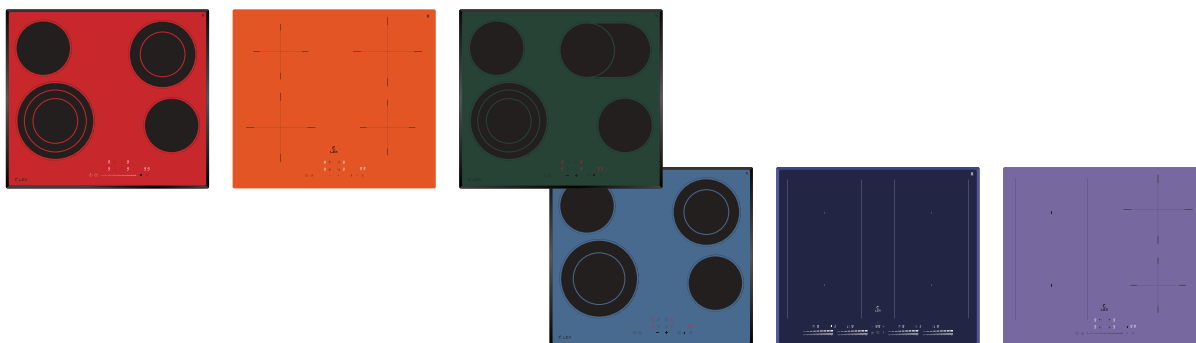
ДИЗАЙНЕРСКАЯ КОЛЛЕКЦИЯ БЫТОВОЙ ТЕХНИКИ **ART COLOR**

Цветные модели бытовой техники LEX из коллекции Art Color – это не просто функциональные устройства, но и яркий акцент, который оживит любую кухню. Эти варочные поверхности, духовые шкафы и вытяжки доступны в широком спектре оттенков, позволяя создать уникальный дизайн и подчеркнуть индивидуальность интерьера. Они идеально подойдут как для современных кухонь, так и для более классических решений, добавив нотку свежести и энергии в пространство. Выбирая технику LEX, вы не только заботитесь о надежности и удобстве, но и создаете стильное и жизнерадостное окружение.

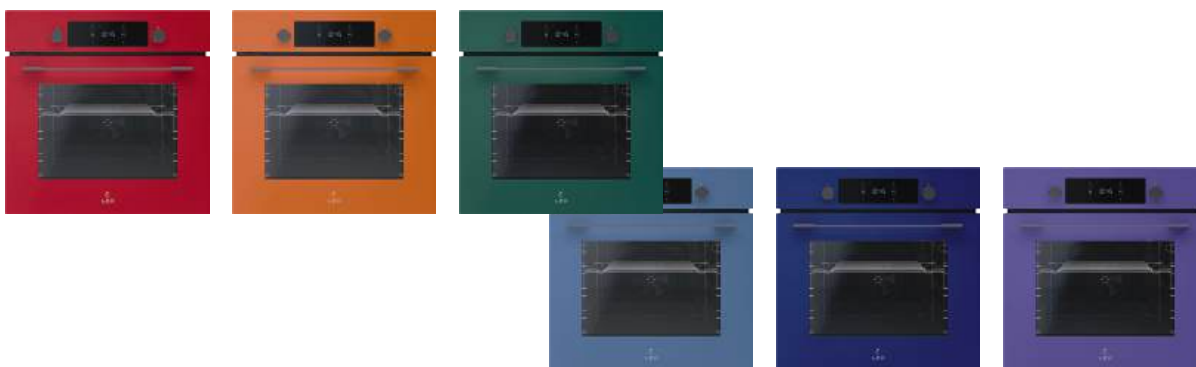
■ ЦВЕТНЫЕ ВЫТЯЖКИ



■ ЦВЕТНЫЕ ВАРОЧНЫЕ ПОВЕРХНОСТИ



■ ЦВЕТНЫЕ ДУХОВЫЕ ШКАФЫ



**Окно с жестами:**

Управляйте вытяжкой одним движением руки! Сенсоры управления жестами позволяют менять скорость работы или отключать устройство без касания панели управления. Просто проведите рукой в 10-15 см от вытяжки: движение снизу вверх увеличит мощность, а сверху вниз — отключит вытяжку. Больше не нужно отвлекаться от готовки — всё интуитивно и удобно!

**Синхронизация:**

Инновационная система синхронизации вытяжки и варочной поверхности обеспечивает максимальный комфорт на кухне. Чем интенсивнее работает плита, тем мощнее начинает работать вытяжка, автоматически регулируя свою мощность. Всё, что вам нужно сделать — просто готовить, а техника позаботится об идеальном микроклимате.



Представьте, что ваша техника работает за вас. Вытяжки с синхронизацией с варочными панелями автоматически усиливают свою работу, когда температура на плите повышается. Больше не нужно думать о том, как настроить вытяжку — она сама подстроится под процесс готовки, сохраняя воздух чистым. Это технологии, которые делают вашу кухню по-настоящему удобной и продуманной.

Магнитный джойстик:

У новых моделей варочных панелей LEX есть уникальная особенность — магнитный джойстик для управления. С его помощью легко регулировать температуру и активировать различные зоны готовки. Поскольку джойстик не имеет физических креплений, его можно легко снять после использования, протереть поверхность, и ничто не будет мешать. Кроме того, это решение гарантирует безопасность, так как при снятии джойстика варочная панель не может быть включена, что предотвращает случайные включения и защищает от детей.

На природе хорошо...

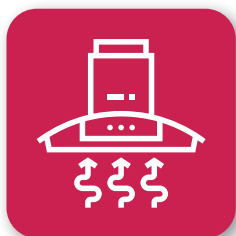


Ветерок разносит неповторимый аромат шашлыка. Дым слегка беспокоит глаза. На природе это естественно и приятно. Дома же, для комфортной готовки на кухне, лучше всего – вытяжки LEX.

... а с LEX ещё лучше!



КУХОННЫЕ ВЫТЯЖКИ



#РАСТЁМВМЕСТЕ С LEX

Задача вытяжки на кухне – очищать воздух в помещении и защищать кухонную мебель, текстиль и одежду хозяев от жира, пара и запахов, которые исходят от еды в процессе приготовления. Ориентируясь на дизайн и способ монтажа, мы разделили вытяжки в ассортименте LEX на 4 категории.

НАКЛОННЫЕ вытяжки LEX отличаются лаконичным дизайном, улучшенной эргономичностью и низким уровнем шума, что немаловажно, если прибор будет установлен в кухне-гостиной или студии. Наклонная вытяжка открывает свободный доступ к плите и занимает минимум пространства, что делает ее отличным решением для небольших кухонь.



ВСТРАИВАЕМЫЕ. В этой линейке вытяжек LEX представлен обширный ассортимент полностью встраиваемых и телескопических вытяжек широкого спектра мощности и оснащения. Корпус встраиваемой модели частично или полностью маскируется навесным шкафом, что позволяет легко вписать вытяжку в любой, классический или авангардный проект кухни.



КУПОЛЬНЫЕ вытяжки признаны универсальным решением для современного интерьера, независимо от его класса. Строгие линии корпуса с минимальным дополнительным декором или совсем без него визуально уменьшают купольные модели, превращая их в элегантный и неброский элемент оформления кухни.



ДЕКОРАТИВНЫЕ вытяжки LEX представляют собой эффектные модели с нестандартными фасадами. Сочетание стекла и металла в оформлении декоративных вытяжек позволяет оборудовать ими кухни в стиле хай-тек, минимализм. В серии также представлена футуристическая вытяжка TUBO цилиндрической формы.



ИННОВАЦИИ LEX



Технология IQM – Innovative Quiet Motor

Благодаря инновационной форме мотора вытяжка работает тихо и не мешает разговору или отдыху.



SPA System of perimeter aspiration (Система периметральной аспирации)

Зона поглощения воздуха находится по всему периметру вытяжки, а не посередине, как у большинства вытяжек. Это позволяет более эффективно очищать воздух от запахов или брызг.



Управление Fantom

Когда вытяжка не работает, световая панель выключена и не привлекает внимания, словно ее и нет. Слегка прикоснитесь к чувствительному сенсору, и панель засветится. Теперь вы можете одним движением задать скорость, включить освещение вытяжки и запустить таймер.



Фильтры с технологией 5 Step Control

Пятислойные фильтры эффективно улавливают частицы жира из воздуха и защищают мотор от попадания в него кофоти и масла. Это обеспечивает качественную очистку воздуха и продлевает срок службы вытяжки.



Дистанционное управление Remote control

Вытяжку можно включать и настраивать с помощью пульта дистанционного управления. Это удобно, когда вытяжка установлена высоко под потолком или вы хотите очистить воздух, не вставая из-за стола.



С 2019 года срок гарантии на электродвигатели вытяжек LEX увеличен до 8 лет!

На что нужно обратить внимание при выборе вытяжки?

Вытяжка обеспечивает циркуляцию и очистку воздуха, который в процессе приготовления еды неизбежно загрязняется. Отталкиваться при выборе вытяжки следует от ее **производительности** – объема воздуха, который вытяжка способна пропустить за час. Производительность нужной вам вытяжки можно рассчитать по формуле:

Производительность = $S \times h \times 12 \times 1,3$, где:

S – площадь кухни, м²;

h – высота потолка, м;

12 – коэффициент, соответствующий нормам СЭС частоты обновления воздуха в час;

1,3 – коэффициент запаса по производительности.

Второй важный для вытяжки показатель – **уровень шума**. Минимальный уровень шума от работающей вытяжки – всего 36 дБ, что сопоставимо со звуком негромкого разговора. Максимальный уровень шума не превосходит комфортных для слуха 50–60 дБ.

		ВЫСОТА ПОТОЛКА (М)					
		2,5	2,7	3	3,2	3,5	4
ПЛОЩАДЬ (М ²)	6	234	253	281	300	328	374
	7	273	295	328	349	382	437
	8	312	337	374	399	437	499
	9	351	379	421	449	491	562
	10	390	421	468	499	546	624
	11	429	463	515	549	601	686
	12	468	505	562	599	655	749
	13	507	548	608	649	710	811
	14	546	590	655	699	764	874
	15	585	632	702	749	819	936

УПРАВЛЕНИЕ

Вытяжки могут быть оснащены механическим или электронным управлением.

- Механические кнопки и слайдеры считаются наиболее простым, надежным и экономичным решением.
- Электронные сенсоры и слайд-контроль более удобны и легки в уходе. Для вытяжек с электронным управлением может быть предусмотрена возможность настройки через пульт ДУ.

ОСВЕЩЕНИЕ

Для освещения рабочей зоны под вытяжкой, в зависимости от дизайна модели, могут быть использованы:

— лампы накаливания

Это самый простой и распространённый источник света. Обычно такие лампы имеют мощность 40 Вт. Лампы накаливания дают мягкий свет теплого золотистого оттенка.

— галогенные лампы

В среднем срок службы галогенных ламп при сопоставимом энергопотреблении в 1,5–2 раза больше, чем у ламп накаливания. В вытяжках чаще всего используются лампы 20 Вт. Галогенные лампы дают приятный глазу естественный белый свет.

— светодиодные лампы (led)

Наиболее экономичный вариант современного освещения. Мощность LED светильников составляет всего 0,5–2 Вт, а срок их службы значительно больше, чем у других видов ламп. Свет от LED ламп мягкий, нейтрально белый или с легким голубым оттенком.

УСТАНОВКА И РЕЖИМЫ РАБОТЫ

Чтобы вытяжка эффективно поглощала все возможные испарения, специалисты рекомендуют устанавливать ее на высоте 55–65 см от электрической варочной поверхности и 75–85 см от газовой. Эти цифры могут меняться в зависимости от технических характеристик конкретной модели или особенностей проекта кухни.

Существуют 2 режима работы вытяжки:

— Отвод (вентиляция)

Вытяжка с помощью соединительного воздуховода подключается к вентиляционному каналу дома, и весь отработанный воздух выводится из кухни наружу.

— Рециркуляция

Вытяжка забирает воздух из кухни и пропускает его через угольный фильтр тонкой очистки, а затем возвращает обратно в помещение. При ежедневном использовании угольный фильтр рекомендуется менять 1 раз в 5–6 месяцев.

Антивозвратный клапан открывается при включении вытяжки и создает односторонний воздушный поток – из квартиры в вентиляционную систему (на улицу). Как только вы отключаете двигатель, клапан закрывается и не дает запахам и пыли из вентиляционного канала попасть на кухню.



LEX HYPER BBL

LEX HYPER BL/BBL/WH/IX



РАЗМЕР:



ЦВЕТА:



Производительность	
Свободный выход	850–1050 м³/ч
Вентиляция	650–850 м³/ч
Рециркуляция	450–650 м³/ч
Уровень шума	36–48 дБ
Отделка	Окрашенная сталь / нержавеющая сталь
Количество скоростей	3
Управление	Кнопочное
Освещение	LED лампы 2x2 Вт
Фильтр	Алюминиевый (в комплекте), угольный N2 (x2) (опция)
Диаметр воздуховода	150 мм
Потребляемая мощность	65 Вт
Вес в упаковке/без упаковки	60 см: 5,5 кг/4,8 кг 90 см: 6,5 кг/5,7 кг
Размеры	с. 244/1, 244/2

LEX HYPER LIGHT BL/BBL/WH/IX



РАЗМЕР:



ЦВЕТА:



Производительность	
Свободный выход	400–500 м³/ч
Вентиляция	300–400 м³/ч
Рециркуляция	200–300 м³/ч
Уровень шума	32–44 дБ
Отделка	Окрашенная сталь / нержавеющая сталь
Количество скоростей	3
Управление	Кнопочное
Освещение	LED лампы 2x2 Вт
Фильтр	Алюминиевый (в комплекте), угольный N1 (опция)
Диаметр воздуховода	120 мм
Потребляемая мощность	80 Вт
Вес в упаковке/без упаковки	5,6 кг/4,9 кг
Размеры	с. 244/5

LEX HYPER INVERTER BL/BBL/WH/IX



РАЗМЕР:



ЦВЕТА:



Производительность	
Свободный выход	650–850 м³/ч
Вентиляция	450–650 м³/ч
Рециркуляция	250–450 м³/ч
Уровень шума	36–48 дБ
Отделка	Окрашенная сталь / нержавеющая сталь
Количество скоростей	3
Управление	Кнопочное
Освещение	LED лампы 2x2 Вт
Фильтр	Алюминиевый (в комплекте), угольный N6 (опция)
Диаметр воздуховода	150 мм
Потребляемая мощность	33 Вт
Вес в упаковке/без упаковки	60 см: 5,5 кг/4,8 кг 90 см: 6,5 кг/5,7 кг
Размеры	с. 244/1, 244/2

ИНВЕРТОРНЫЙ МОТОР



LEX HYPER GS BBL

Вытяжка **LEX HYPER GS** обладает мощным мотором, который обеспечивает производительность до 1050 м³/ч. Благодаря этому, даже при интенсивном приготовлении пищи, воздух на вашей кухне останется свежим и чистым. Три уровня скорости позволяют подобрать оптимальный режим работы.

Забудьте о шуме, который может мешать наслаждаться приготовлением и общением на кухне. Вытяжка работает с уровнем шума от 40 до 48 дБ, что делает ее практически незаметной во время работы, даже на максимальной скорости.

Корпус вытяжки выполнен из стали и стекла, что придает ей элегантный вид. Матовая отделка и сенсорное управление с LED дисплеем подчеркивают современный и минималистичный стиль, делая вытяжку не только функциональной, но и эстетичной.

LEX HYPER GS BL/WH/GR



РАЗМЕР:



ЦВЕТА:



Производительность

Свободный выход	850–1050 м ³ /ч
Вентиляция	650–850 м ³ /ч
Рециркуляция	450–650 м ³ /ч
Уровень шума	36–48 дБ
Отделка	Стекло
Количество скоростей	3
Управление	Сенсорное
Освещение	LED лампа 1x3,5 Вт
Фильтр	Алюминиевый (в комплекте), угольный N2 (x2) (опция)
Диаметр воздуховода	150 мм
Потребляемая мощность	65 Вт
Вес в упаковке/без упаковки	60 см: 8,4 кг/7 кг 90 см: 10 кг/8,4 кг
Размеры	с. 244/3, 244/4

LEX HYPER GS INVERTER BL/WH/GR



РАЗМЕР:



ЦВЕТА:



Производительность

Свободный выход	650–850 м ³ /ч
Вентиляция	450–650 м ³ /ч
Рециркуляция	250–450 м ³ /ч
Уровень шума	36–48 дБ
Отделка	Окрашенная сталь / нержавеющая сталь
Количество скоростей	3
Управление	Сенсорное
Освещение	LED лампа 1x3,5 Вт
Фильтр	Алюминиевый (в комплекте), угольный N6 (опция)
Диаметр воздуховода	150 мм
Потребляемая мощность	33 Вт
Вес в упаковке/без упаковки	60 см: 8,4 кг/7 кг 90 см: 10 кг/8,4 кг
Размеры	с. 244/3, 244/4

ИНВЕРТОРНЫЙ МОТОР





LEX GS BLOC GS BLACK

■ LEX GS BLOC GS BL/WH/GR



Производительность

Свободный выход	850 – 1050 м³/ч
Вентиляция	650 – 850 м³/ч
Рециркуляция	450 – 650 м³/ч
Уровень шума	42 – 48 дБ
Цвета	600 мм – BL/WH/GR 900 мм – BL/WH

Отделка

Стекло

Количество скоростей

3

Управление

Сенсорное Fantom,
пульт ДУ, таймер

Освещение

LED лампы 2x2 Вт

Фильтр

Алюминиевый (в комплекте),
угольный L1 (x2) (опция)

Диаметр воздуховода

150 мм

Потребляемая мощность

234 Вт

Вес в упаковке/без упаковки

60 см: 10 кг/9 кг
90 см: 12 кг/11 кг

Размеры

с. 244/6



ЦВЕТА:



РАЗМЕР:



Кухонные встраиваемые вытяжки **LEX GS Bloc GS** незаметны в дизайне, они будут гармонично смотреться как в классических, так и скандинавских интерьерах. Вытяжка полностью монтируется в кухонный шкаф, где видимой остается только нижняя панель и лампы подсветки. Модель LEX GS Bloc GS оснащена современными LED лампами, сенсорным управлением и пультом ДУ. Мощный мотор, выполненный по технологии IQM, производительностью в 1050 м³/ч – абсолютная редкость для вытяжек данного типа. В комплекте с моделью идет пятислойный жироулавливающий фильтр, который позволяет эффективно поглощать запахи, препятствуя их проникновению в смежные комнаты.

За счет системы периметральной аспирации (SPA) зона поглощения воздуха находится не в центральной части, а по всему периметру вытяжки. Это оптимизирует потребление энергии, снижает уровень шума и ускоряет процесс очистки воздуха.

LEX GS BLOC G BL/WH/GR



РАЗМЕР:

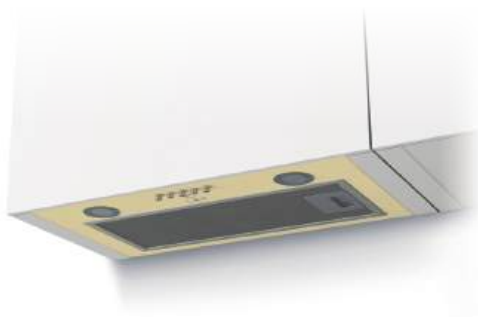
60
CM

ЦВЕТА:



Производительность	
Свободный выход	700 – 850 м ³ /ч
Вентиляция	550 – 700 м ³ /ч
Рециркуляция	400 – 550 м ³ /ч
Уровень шума	40 – 44 дБ
Отделка	Стекло
Количество скоростей	3
Управление	Кнопочное
Освещение	LED лампы 2x2 Вт
Фильтр	Алюминиевый (в комплекте), угольный L4 (x2) (опция)
Диаметр воздуховода	150 мм
Потребляемая мощность	194 Вт
Вес в упаковке/без упаковки	16,2 кг/ 12,7 кг
Размеры	с. 244/6

LEX GS BLOC P BL/WH/IX/IV



РАЗМЕР:

60
CM90
CM

ЦВЕТА:



Производительность	
Свободный выход	850 – 1050 м ³ /ч
Вентиляция	650 – 850 м ³ /ч
Рециркуляция	450 – 650 м ³ /ч
Уровень шума	46 – 54 дБ
Отделка	Нержавеющая сталь/ окрашенная сталь
Количество скоростей	3
Управление	Кнопочное
Освещение	LED лампы 2x1,5 Вт
Фильтр	Алюминиевый (в комплекте), угольный L1 (x2) (опция)
Диаметр воздуховода	150 мм
Потребляемая мощность	200 Вт
Вес в упаковке/без упаковки	6 кг/5 кг
Размеры	с. 244/7

LEX GS BLOC LIGHT BL/WH/IX



РАЗМЕР:

60
CM

ЦВЕТА:



Производительность	
Свободный выход	400 – 500 м ³ /ч
Вентиляция	300 – 400 м ³ /ч
Рециркуляция	200 – 300 м ³ /ч
Уровень шума	36 – 44 дБ
Отделка	Нержавеющая сталь/ окрашенная сталь
Количество скоростей	3
Управление	Кнопочное
Освещение	LED лампы 1x2 Вт
Фильтр	Алюминиевый (в комплекте), угольный L4 (x1) (опция)
Диаметр воздуховода	120 мм
Потребляемая мощность	80 Вт
Вес в упаковке/без упаковки	7 кг/6 кг
Размеры	с. 244/8

LEX HERMES BL/WH/IX



РАЗМЕР:

60
CM

ЦВЕТА:



Производительность	
Свободный выход	950 – 1050 м ³ /ч
Вентиляция	850 – 950 м ³ /ч
Рециркуляция	750 – 850 м ³ /ч
Уровень шума	38-48 дБ
Отделка	Окрашенная/нержавеющая сталь
Количество скоростей	2
Управление	Клавишное
Освещение	LED лампа 1x5 Вт
Фильтр	Алюминиевый (в комплекте), угольный N6 (опция)
Диаметр воздуховода	120 мм
Потребляемая мощность	33 Вт
Размеры	с. 245/1

ИНВЕРТОРНЫЙ МОТОР



LEX HERMES

LEX HERMES G BL/WH/GR



РАЗМЕР:

60
CM

ЦВЕТА:



Производительность	
Свободный выход	950 – 1050 м ³ /ч
Вентиляция	850 – 950 м ³ /ч
Рециркуляция	750 – 850 м ³ /ч
Уровень шума	38-48 дБ
Отделка	Стекло
Количество скоростей	2
Управление	Клавишное
Освещение	LED лампа 1x5 Вт
Фильтр	Алюминиевый (в комплекте), угольный N6 (опция)
Диаметр воздуховода	120 мм
Потребляемая мощность	33 Вт
Размеры	с. 245/1

ИНВЕРТОРНЫЙ МОТОР

LEX HOGAN



LEX HOGAN BL/WH/IX



РАЗМЕР:



ЦВЕТА:



Производительность	
Свободный выход	500 – 550 м ³ /ч
Вентиляция	450 – 500 м ³ /ч
Рециркуляция	400 – 450 м ³ /ч
Уровень шума	32-42 дБ
Отделка	Окрашенная/нержавеющая сталь
Количество скоростей	2
Управление	Клавишное
Освещение	LED лампа 1x2 Вт
Фильтр	Алюминиевый (в комплекте), угольный N1 (опция)
Диаметр воздуховода	120 мм
Потребляемая мощность	80 Вт
Вес в упаковке/без упаковки,	5,5/6 кг
60 см	
Вес в упаковке/без упаковки,	5,4/5,9 кг
50 см	
Размеры	с. 245/2, 245/3

LEX HOGAN G BL/WH/GR



РАЗМЕР:



ЦВЕТА:



Производительность	
Свободный выход	500 – 550 м ³ /ч
Вентиляция	450 – 500 м ³ /ч
Рециркуляция	400 – 450 м ³ /ч
Уровень шума	32-42 дБ
Отделка	Стекло
Количество скоростей	2
Управление	Клавишное
Освещение	LED лампа 1x2 Вт
Фильтр	Алюминиевый (в комплекте), угольный N1 (опция)
Диаметр воздуховода	120 мм
Потребляемая мощность	80 Вт
Вес в упаковке/без упаковки	5,8/6,3 кг
Размеры	с. 245/3

■ LEX HUBBLE/ HUBBLE 2M
BL/WH/IX/IV



РАЗМЕР:



ЦВЕТА:



Производительность	1M	2M
Свободный выход	570 – 650 м³/ч	820 – 1000 м³/ч
Вентиляция	490 – 570 м³/ч	640 – 820 м³/ч
Рециркуляция	410 – 490 м³/ч	460 – 640 м³/ч
Уровень шума	38 – 48 дБ	42 – 52 дБ
Цвета	500 мм, 600 мм – BL/WH/IX/IV	600 мм – BL/WH/IX
Отделка	Окрашенная сталь / нержавеющая сталь	
Количество скоростей	2	
Управление	Клавишное	
Освещение	LED лампы 1x2,5 Вт	
Фильтр	Алюминиевый (в комплекте), угольный N/N1* (x1) (опция)	Алюминиевый (в комплекте), угольный N/N1* (x2) (опция)
Диаметр воздуховода	120 мм	
Потребляемая мощность	102,5 Вт	202,5 Вт
Вес в упаковке/без упаковки	50 см: 6,5 кг/ 5,5 кг 60 см: 7 кг/ 6 кг	60 см: 7,5 кг/ 6,5 кг
Размеры	с. 245/4, 245/5	с. 245/6



LEX HUBBLE G

■ LEX HUBBLE G/ HUBBLE G 2M
BL/WH/IV/GR



РАЗМЕР:



ЦВЕТА:



Производительность	1M	2M
Свободный выход	570 – 650 м³/ч	820 – 1000 м³/ч
Вентиляция	490 – 570 м³/ч	640 – 820 м³/ч
Рециркуляция	410 – 490 м³/ч	460 – 640 м³/ч
Уровень шума	38 – 48 дБ	42 – 52 дБ
Цвета	500 мм – BL/WH 600 мм – BL/WH/IV/GR	600 мм – BL/WH/IV
Отделка	Стекло	
Количество скоростей	2	
Управление	Клавишное	
Освещение	LED лампы 1x2,5 Вт	
Фильтр	Алюминиевый (в комплекте), угольный N/N1* (x1) (опция)	Алюминиевый (в комплекте), угольный N/N1* (x2) (опция)
Диаметр воздуховода	120 мм	
Потребляемая мощность	102,5 Вт	202,5 Вт
Вес в упаковке/без упаковки	50 см: 6,5 кг/ 5,5 кг 60 см: 7 кг/ 6 кг	60 см: 7,5 кг/ 6,5 кг
Размеры	с. 245/4, 245/5	с. 245/6

Забудьте о шуме и посторонних запахах — вытяжка **LEX HIDE** работает с уровнем шума от 32 до 42 дБ, что позволяет вам наслаждаться уютными семейными ужинами и тёплыми беседами, не отвлекаясь на посторонние звуки.

Интуитивно понятная кнопочная панель управления позволяет одним нажатием выбрать нужный режим работы, будь то интенсивное удаление запахов или мягкое освещение рабочей зоны с помощью встроенной LED-лампы. Простота и удобство — вот что делает LEX HIDE настоящим помощником на вашей кухне.

■ LEX HIDE BL/WH/IX/GR



РАЗМЕР:



ЦВЕТА:



Производительность

Свободный выход	500–550 м³/ч
Вентиляция	450–500 м³/ч
Рециркуляция	400–450 м³/ч
Уровень шума	32–42 дБ
Цвета	600 мм – BL/WH/IX 600 мм – BL/WH/IX/GR
Отделка	окрашенная сталь/ нержавеющая сталь
Количество скоростей	2
Управление	Клавишное
Освещение	LED лампы 1x2 Вт
Фильтр	Алюминиевый (в комплекте), угольный N1 (x2) (опция)
Диаметр воздуховода	120 мм
Потребляемая мощность	80 Вт
Вес в упаковке/без упаковки	50 см: 5,9 кг/5,4 кг 60 см: 6 кг/5,5 кг
Размеры	с. 245/7, 245/8

■ LEX HIDE G BL/WH/GR



РАЗМЕР:



ЦВЕТА:



Производительность

Свободный выход	500–550 м³/ч
Вентиляция	450–500 м³/ч
Рециркуляция	400–450 м³/ч
Уровень шума	32–42 дБ
Отделка	Стекло
Количество скоростей	2
Управление	Клавишное
Освещение	LED лампы 1x2 Вт
Фильтр	Алюминиевый (в комплекте), угольный N1 (x2) (опция)
Диаметр воздуховода	120 мм
Потребляемая мощность	80 Вт
Вес в упаковке/без упаковки	60 см: 6 кг/5,5 кг
Размеры	с. 245/8



LEX

12:45
200°C

LEX HIDE WH



LEX MIO BL

■ LEX MIO BL/WH/IV/GR



РАЗМЕР:



ЦВЕТА:



Производительность

Свободный выход	590 – 650 м ³ /ч
Вентиляция	530 – 590 м ³ /ч
Рециркуляция	410 – 530 м ³ /ч
Уровень шума	42 – 46 дБ
Цвета	500 мм – BL/WH/IV 600 мм – BL/WH/IV/GR
Отделка	Окрашенная сталь/Стекло
Количество скоростей	3
Управление	Кнопочное
Освещение	LED лампы 1x2 Вт
Фильтр	Алюминиевый (в комплекте), угольный L1 (опция)
Диаметр воздуховода	120 мм
Потребляемая мощность	80 Вт
Вес в упаковке/без упаковки	50 см: 8.5 кг/7.5 кг 60 см: 9/8 кг
Размеры	с. 246/1

■ LEX MIO G BL/WH/IV/GR



РАЗМЕР:



ЦВЕТА:



Производительность

Свободный выход	590 – 650 м ³ /ч
Вентиляция	530 – 590 м ³ /ч
Рециркуляция	410 – 530 м ³ /ч
Уровень шума	42 – 46 дБ
Цвета	500 мм – BL/WH/IV 600 мм – BL/WH/IV/GR
Отделка	Стекло
Количество скоростей	3
Управление	Кнопочное
Освещение	LED лампы 1x2 Вт
Фильтр	Алюминиевый (в комплекте), угольный L1 (опция)
Диаметр воздуховода	120 мм
Потребляемая мощность	80 Вт
Вес в упаковке/без упаковки	50 см: 8.5 кг/7.5 кг 60 см: 9/8 кг
Размеры	с. 246/1

■ LEX MIO GS BL/WH/GR



РАЗМЕР:



ЦВЕТА:



Производительность	
Свободный выход	590 – 650 м ³ /ч
Вентиляция	530 – 590 м ³ /ч
Рециркуляция	410 – 530 м ³ /ч
Уровень шума	42 – 46 дБ
Отделка	Стекло
Количество скоростей	3
Управление	Сенсорное
Освещение	LED лампы 1x2 Вт
Фильтр	Алюминиевый (в комплекте), угольный L1 (опция)
Диаметр воздуховода	120 мм
Потребляемая мощность	80 Вт
Вес в упаковке/без упаковки	9 кг/8 кг
Размеры	с. 246/1

■ LEX MERA BL/WH



РАЗМЕР:



ЦВЕТА:



Производительность	
Свободный выход	590 – 650 м ³ /ч
Вентиляция	530 – 590 м ³ /ч
Рециркуляция	410 – 530 м ³ /ч
Уровень шума	42 – 46 дБ
Отделка	Стекло
Количество скоростей	3
Управление	Кнопочное
Освещение	LED лампы 1x2 Вт
Фильтр	Алюминиевый (в комплекте), угольный L1 (опция)
Диаметр воздуховода	120 мм
Потребляемая мощность	80 Вт
Вес в упаковке/без упаковки	50 см: 8,8/7,8 кг 60 см: 9,2/8,2 кг
Размеры	с. 246/2

■ LEX MOZA BL/WH



РАЗМЕР:



ЦВЕТА:

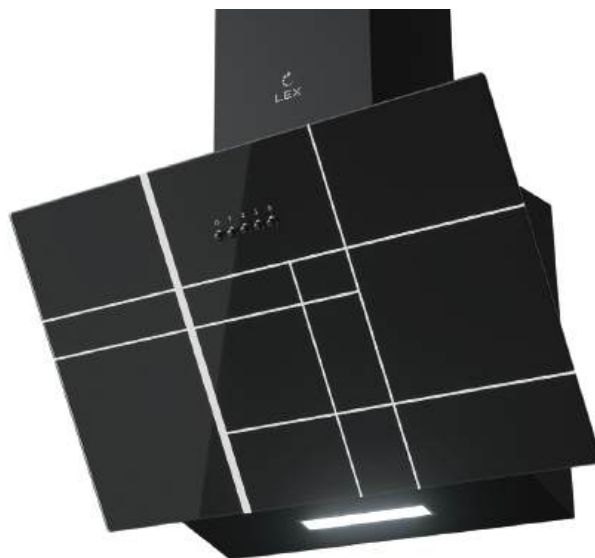


Производительность	
Свободный выход	590 – 650 м ³ /ч
Вентиляция	530 – 590 м ³ /ч
Рециркуляция	410 – 530 м ³ /ч
Уровень шума	42 – 46 дБ
Отделка	Стекло
Количество скоростей	3
Управление	Кнопочное
Освещение	LED лампы 1x2 Вт
Фильтр	Алюминиевый (в комплекте), угольный L1 (опция)
Диаметр воздуховода	120 мм
Потребляемая мощность	80 Вт
Вес в упаковке/без упаковки	45 см: 8/6,5 кг 50 см: 8/6,5 кг 60 см: 8,5/7 кг
Размеры	с. 246/3



LEX MOZA R1 WHITE

■ LEX MOZA R1 BL/WH



Производительность	
Свободный выход	590 – 650 м ³ /ч
Вентиляция	530 – 590 м ³ /ч
Рециркуляция	410 – 530 м ³ /ч
Уровень шума	42 – 46 дБ
Отделка	Стекло
Количество скоростей	3
Управление	Кнопочное
Освещение	LED лампы 1x2 Вт
Фильтр	Алюминиевый (в комплекте), угольный L1 (опция)
Диаметр воздуховода	120 мм
Потребляемая мощность	80 Вт
Вес в упаковке/без упаковки	8,5 / 7 кг
Размеры	с. 246/4



ЦВЕТА:



РАЗМЕР:



LEX MOZA 600 R1 выделяется необычным и стильным дизайном, который привлекает внимание и делает её центральным элементом кухни. Модель представлена в классических цветах: черном и белом, с контрастными линиями, создающими неповторимый визуальный эффект. Белые и черные линии на поверхности подчеркивают строгие геометрические формы вытяжки, создавая эффектный контраст и придавая модели утонченность и современность.

Модель MOZA 600 R1 оснащена мощным двигателем с максимальной производительностью 650 м³/ч, а уровень шума не превышает 46 дБ.

MOZA 600 R1 оборудована системой периметральной аспирации (SPA) и LED-лампой для освещения. Три скорости работы позволяют регулировать интенсивность вытяжки в зависимости от ваших потребностей.



■ LEX ARIA BL/WH/IV



РАЗМЕР:



ЦВЕТА:



Производительность	850 – 1050 м ³ /ч
Свободный выход	650 – 850 м ³ /ч
Вентиляция	650 – 850 м ³ /ч
Рециркуляция	450 – 630 м ³ /ч
Уровень шума	40-50 дБ
Отделка	Окрашенная сталь/стекло
Количество скоростей	3
Управление	Сенсорное
Освещение	LED лампы 2x1,5 Вт
Фильтр	Алюминиевый (в комплекте), угольный L1 (опция)
Диаметр воздуховода	150 мм
Потребляемая мощность	230 Вт
Вес в упаковке/без упаковки	60 см: 15/13 кг 90 см: 19/17 кг
Размеры	с. 246/5



■ LEX FURIA BL/WH/IV



РАЗМЕР:



ЦВЕТА:



Производительность	850 – 1050 м ³ /ч
Свободный выход	650 – 850 м ³ /ч
Вентиляция	650 – 850 м ³ /ч
Рециркуляция	450 – 630 м ³ /ч
Уровень шума	40-50 дБ
Отделка	Окрашенная сталь/стекло
Количество скоростей	3
Управление	Сенсорное
Освещение	LED лампы 2x1,5 Вт
Фильтр	Алюминиевый (в комплекте), угольный L1 (опция)
Диаметр воздуховода	150 мм
Потребляемая мощность	230 Вт
Вес в упаковке/без упаковки	60 см: 15/13 кг 90 см: 19/17 кг
Размеры	с. 246/6



LEX RIO GS BL

LEX RIO G BL/WH



РАЗМЕР:



ЦВЕТА:



Производительность	
Свободный выход	580 – 700 м ³ /ч
Вентиляция	460 – 580 м ³ /ч
Рециркуляция	340 – 460 м ³ /ч
Уровень шума	38 – 44 дБ
Отделка	Стекло
Количество скоростей	3
Управление	Кнопочное
Освещение	LED лампы 1x2 Вт
Фильтр	Алюминиевый (в комплекте), угольный L (x2) (опция)
Диаметр воздуховода	150 мм
Потребляемая мощность	67 Вт
Вес в упаковке/без упаковки	11 кг/9 кг
Размеры	с. 247/1

LEX RIO GS BL/WH



РАЗМЕР:



ЦВЕТА:



Производительность	
Свободный выход	700 – 850 м ³ /ч
Вентиляция	550 – 700 м ³ /ч
Рециркуляция	400 – 550 м ³ /ч
Уровень шума	40 – 44 дБ
Отделка	Стекло
Количество скоростей	3
Управление	Сенсорное Fantom, таймер
Освещение	LED лампы 1x2 Вт
Фильтр	Алюминиевый (в комплекте), угольный L4 (x2) (опция)
Диаметр воздуховода	150 мм
Потребляемая мощность	132 Вт
Вес в упаковке/без упаковки	11 кг/9 кг
Размеры	с. 247/1

LEX PLAZA GS BL/WH



РАЗМЕР:



ЦВЕТА:



Производительность	
Свободный выход	850 – 1050 м ³ /ч
Вентиляция	650 – 850 м ³ /ч
Рециркуляция	450 – 650 м ³ /ч
Уровень шума	42 – 48 дБ
Отделка	Стекло
Количество скоростей	3
Управление	Сенсорное Fantom, таймер
Освещение	LED лампы 2x1,5 Вт
Фильтр	Алюминиевый (в комплекте), угольный L1 (x2) (опция)
Диаметр воздуховода	150 мм
Потребляемая мощность	233 Вт
Вес в упаковке/без упаковки	60 см: 14 кг/12 кг 90 см: 16 кг/14 кг
Размеры	с. 247/2



LEX GAMMA 350 WHITE

■ LEX GAMMA BL/WH



Производительность	
Свободный выход	850 – 1050 м ³ /ч
Вентиляция	650 – 850 м ³ /ч
Рециркуляция	450 – 630 м ³ /ч
Уровень шума	40-50 дБ
Отделка	Окрашенная сталь
Количество скоростей	3
Управление	Кнопочное
Освещение	LED лампы 2x1.25 Вт
Фильтр	Алюминиевый (в комплекте), угольный L1 (опция)
Диаметр воздуховода	150 мм
Потребляемая мощность	230 Вт
Вес в упаковке/без упаковки	14/12 кг
Размеры	с. 247/3



ЦВЕТА:



РАЗМЕР:



Декоративная вытяжка **LEX GAMMA** – это стильная и эффектная модель эффективно поглощает запахи в помещении. Ее цилиндрическая форма делает ее компактной и современной, идеально подходящей для современных интерьеров. Для освещения рабочей зоны под вытяжкой предусмотрена яркая LED подсветка. Приятное на ощупь Soft touch управление дополнено мягкой подсветкой кнопок.

Благодаря своей форме и высокой мощности, GAMMA обеспечивает хорошую циркуляцию воздуха в помещении, что способствует созданию комфортной атмосферы. Модель LEX GAMMA – элегантное украшение вашей кухни.



■ LEX ALTO BL/WH



РАЗМЕР:

40
CM

ЦВЕТА:



Производительность	850 – 1050 м ³ /ч
Свободный выход	650 – 850 м ³ /ч
Вентиляция	650 – 850 м ³ /ч
Рециркуляция	450 – 630 м ³ /ч
Уровень шума	40-50 дБ
Отделка	Окрашенная сталь
Количество скоростей	3
Управление	Кнопочное
Освещение	LED лампы 2x2 Вт
Фильтр	Алюминиевый (в комплекте), угольный L1 (опция)
Диаметр воздуховода	150 мм
Потребляемая мощность	230 Вт
Вес в упаковке/без упаковки	14/12 кг
Размеры	с. 247/5



LEX MONO BL/WH/IX



РАЗМЕР:

40
CM

ЦВЕТА:



Производительность	850 – 1050 м ³ /ч
Свободный выход	650 – 850 м ³ /ч
Вентиляция	650 – 850 м ³ /ч
Рециркуляция	450 – 630 м ³ /ч
Уровень шума	40-50 дБ
Отделка	Окрашенная сталь/ Нержавеющая сталь
Количество скоростей	3
Управление	Кнопочное
Освещение	LED лампы 1x2 Вт
Фильтр	Алюминиевый (в комплекте), угольный L1 (опция)
Диаметр воздуховода	150 мм
Потребляемая мощность	230 Вт
Вес в упаковке/без упаковки	13/11 кг
Размеры	с. 247/6



LEX TORO BL

LEX TORO BL/WH/IX/GR

Производительность	
Свободный выход	850 – 1050 м ³ /ч
Вентиляция	650 – 850 м ³ /ч
Рециркуляция	450 – 630 м ³ /ч
Уровень шума	40–50 дБ
Отделка	Стекло
Количество скоростей	9
Управление	Сенсорное и жестовое
Освещение	LED-лампа 1×6,5 Вт
Фильтр	Алюминиевый (в комплекте), угольный L5 (опция)
Диаметр воздуховода	150 мм
Потребляемая мощность	100 Вт
Вес в упаковке/без упаковки	19,5/17,5 кг
Размеры	с. 247/4

LEX TORO 350 – это мощная кухонная вытяжка, предназначенная для эффективного удаления паров и запахов с кухни. Благодаря своему современному дизайну и высокой производительности, эта модель станет надежным помощником на любой кухне. Модель выполнена в стильных цветах, что делает её универсальной для различных интерьеров. Стекло придает вытяжке элегантность и современный вид, делая её не только функциональным, но и декоративным элементом кухни.

TORO 350 BLACK поддерживает как режим вентиляции, так и рециркуляции, что делает её универсальным решением для любых кухонь. Уровень шума составляет от 40 до 50 дБ, что позволяет комфортно использовать вытяжку без излишнего шума.



РАЗМЕР: 35
CM

ЦВЕТА:



BL



WH



IX



GR



■ LEX BRIZ BL/WH/IX



Производительность

Свободный выход	520–700 м³/ч
Вентиляция	340–520 м³/ч
Рециркуляция	160–340 м³/ч
Уровень шума	40–50 дБ
Отделка	Окрашенная сталь/ нержавеющая сталь

Количество скоростей

Управление	Кнопочное
Освещение	LED лампы 2x1 Вт
Фильтр	Алюминиевый (в комплекте), угольный Wx2 (опция)

Диаметр воздуховода

Потребляемая мощность	100 Вт
Вес в упаковке/без упаковки	50 см: 4,8 кг/ 6 кг 60 см: 5 кг/ 6,1 кг
Размеры	с. 248/1



ЦВЕТА:



РАЗМЕР:



LEX BRIZ – универсальная модель, подходящая для небольших кухонных пространств. Элегантный, изящно изогнутый профиль вытяжки позволяет вписать ее в традиционный классический интерьер, а три цветовых варианта дают возможность гармонично интегрировать в пространство, оформленное в современном стиле.

Устройство с кнопочным управлением, подсветкой, 3 скоростями работы обладает отличным соотношением цена/качество.

LEX BRIZ укомплектована алюминиевым фильтром для подключения на отвод воздуха в вентиляцию. Возможно использование в режиме рециркуляции воздуха.



LEX

LEX ANCONA

LEX ANCONA IVORY

■ LEX ANCONA WH/IV



Производительность	
Свободный выход	550 – 650 м³/ч
Вентиляция	450 – 550 м³/ч
Рециркуляция	350 – 450 м³/ч
Уровень шума	40 – 50 дБ
Отделка	Нетонированное дерево
Количество скоростей	3
Управление	Слайдерное
Освещение	Лампы накаливания 2x40 Вт
Фильтр	Алюминиевый (в комплекте), угольный R (x2) (опция)
Диаметр воздуховода	150 мм
Потребляемая мощность	210 Вт
Вес в упаковке/без упаковки	60 см: 18 кг/ 16кг 90 см: 23 кг/ 21 кг
Размеры	с. 248/2



ЦВЕТА:



РАЗМЕР:



Вытяжка **LEX ANCONA** — воплощение классического дизайна. Устройство украсит собой кухню в классическом стиле и органично впишется в лофт, фьюжн интерьер. Дополнительная ниша на фронтальной части корпуса расширяет возможности дизайна, позволяя дополнить конструкцию декоративным акцентом. Корпус вытяжки обрамляет широкий рельефный багет из натурального, нетонированного массива бука. Его элегантный цвет и красивая фактура будут гармонично сочетаться с основными предметами интерьера и аксессуарами вашей кухни.

Вытяжка LEX ANCONA работает как в режиме отвода воздуха, так и в режиме рециркуляции. Модель оснащена современным итальянским двигателем, обеспечивающим высокую производительность в любых условиях эксплуатации.

LEX VERONA WH/IV



РАЗМЕР:



ЦВЕТА:



Производительность	
Свободный выход	550 – 650 м ³ /ч
Вентиляция	450 – 550 м ³ /ч
Рециркуляция	350 – 450 м ³ /ч
Уровень шума	40 – 50 дБ
Отделка	Нетонированное дерево
Количество скоростей	3
Управление	Слайдерное
Освещение	Лампы накаливания 2x40 Вт
Фильтр	Алюминиевый (в комплекте), угольный R (x2) (опция)
Диаметр воздуховода	150 мм
Потребляемая мощность	210 Вт
Вес в упаковке/без упаковки	60 см: 18 кг/ 16 кг 90 см: 23 кг/ 21 кг
Размеры	с. 248/3

LEX VERONA IV



LEX MILANO WH/IV



РАЗМЕР:



ЦВЕТА:



Производительность	
Свободный выход	550 – 650 м ³ /ч
Вентиляция	450 – 550 м ³ /ч
Рециркуляция	350 – 450 м ³ /ч
Уровень шума	40 – 50 дБ
Отделка	Нетонированное дерево
Количество скоростей	3
Управление	Слайдерное
Освещение	Лампы накаливания 2x40 Вт
Фильтр	Алюминиевый (в комплекте), угольный R (x2) (опция)
Диаметр воздуховода	150 мм
Потребляемая мощность	210 Вт
Вес в упаковке/без упаковки	60 см: 18 кг/ 16 кг 90 см: 23 кг/ 21 кг
Размеры	с. 248/4

LEX PARMA WH/IV



РАЗМЕР:



ЦВЕТА:



Производительность	
Свободный выход	550 – 650 м ³ /ч
Вентиляция	450 – 550 м ³ /ч
Рециркуляция	350 – 450 м ³ /ч
Уровень шума	40 – 50 дБ
Отделка	Нетонированное дерево
Количество скоростей	3
Управление	Слайдерное
Освещение	Лампы накаливания 2x40 Вт
Фильтр	Алюминиевый (в комплекте), угольный R (x2) (опция)
Диаметр воздуховода	150 мм
Потребляемая мощность	210 Вт
Вес в упаковке/без упаковки	60 см: 18 кг/ 16кг 90 см: 23 кг/ 21 кг
Размеры	с. 248/5

LEX NAPOLI WH/IV



РАЗМЕР:



ЦВЕТА:



Производительность	
Свободный выход	550 – 650 м ³ /ч
Вентиляция	450 – 550 м ³ /ч
Рециркуляция	350 – 450 м ³ /ч
Уровень шума	40 – 50 дБ
Отделка	Нетонированное дерево
Количество скоростей	3
Управление	Слайдерное
Освещение	Лампы накаливания 2x40 Вт
Фильтр	Алюминиевый (в комплекте), угольный R (x2) (опция)
Диаметр воздуховода	150 мм
Потребляемая мощность	210 Вт
Вес в упаковке/без упаковки	60 см: 18 кг/ 16кг 90 см: 23 кг/ 21 кг
Размеры	с. 248/6

LEX ASTORIA WH/IV



РАЗМЕР:



ЦВЕТА:



Производительность	
Свободный выход	550 – 650 м ³ /ч
Вентиляция	450 – 550 м ³ /ч
Рециркуляция	350 – 450 м ³ /ч
Уровень шума	40 – 50 дБ
Отделка	Нетонированное дерево
Количество скоростей	3
Управление	Слайдерное
Освещение	Лампы накаливания 2x40 Вт
Фильтр	Алюминиевый (в комплекте), угольный R (x2) (опция)
Диаметр воздуховода	150 мм
Потребляемая мощность	210 Вт
Вес в упаковке/без упаковки	60 см: 18 кг/ 16кг 90 см: 23 кг/ 21 кг
Размеры	с. 249/1



LEX PALERMO

LEX

LEX PALERMO WH/IV



РАЗМЕР:



ЦВЕТА:



Производительность	
Свободный выход	550 – 650 м ³ /ч
Вентиляция	450 – 550 м ³ /ч
Рециркуляция	350 – 450 м ³ /ч
Уровень шума	40 – 50 дБ
Отделка	Нетонированное дерево
Количество скоростей	3
Управление	Слайдерное
Освещение	Лампы накаливания 2x40 Вт
Фильтр	Алюминиевый (в комплекте), угольный R (x2) (опция)
Диаметр воздуховода	150 мм
Потребляемая мощность	210 Вт
Вес в упаковке/без упаковки	60 см: 18 кг/ 16кг 90 см: 23 кг/ 21 кг
Размеры	с. 249/2

LEX TORINO WH/IV



РАЗМЕР:



ЦВЕТА:



Производительность	
Свободный выход	550 – 650 м ³ /ч
Вентиляция	450 – 550 м ³ /ч
Рециркуляция	350 – 450 м ³ /ч
Уровень шума	40 – 50 дБ
Отделка	Нетонированное дерево
Количество скоростей	3
Управление	Слайдерное
Освещение	Лампы накаливания 2x40 Вт
Фильтр	Алюминиевый (в комплекте), угольный R (x2) (опция)
Диаметр воздуховода	150 мм
Потребляемая мощность	210 Вт
Вес в упаковке/без упаковки	60 см: 18 кг/ 16кг 90 см: 23 кг/ 21 кг
Размеры	с. 249/3

LEX GLORIA WH/IV



РАЗМЕР:



ЦВЕТА:



Производительность	
Свободный выход	550 – 650 м ³ /ч
Вентиляция	450 – 550 м ³ /ч
Рециркуляция	350 – 450 м ³ /ч
Уровень шума	40 – 50 дБ
Отделка	Нетонированное дерево
Количество скоростей	3
Управление	Слайдерное
Освещение	Лампы накаливания 2x40 Вт
Фильтр	Алюминиевый (в комплекте), угольный R (x2) (опция)
Диаметр воздуховода	150 мм
Потребляемая мощность	210 Вт
Вес в упаковке/без упаковки	25 кг/ 22кг
Размеры	с. 249/4



LEX VERONA BODY IVORY

■ LEX VERONA BODY WH/IV



Производительность	
Свободный выход	580 – 700 м ³ /ч
Вентиляция	460 – 580 м ³ /ч
Рециркуляция	340 – 460 м ³ /ч
Уровень шума	36 – 46 дБ
Отделка	Окрашенная сталь
Количество скоростей	3
Управление	Кнопочное
Освещение	LED лампа 1x2 Вт
Фильтр	Алюминиевый (в комплекте), угольный L(x2) (опция)
Комплектация	Багеты из нетонированного массива бука
Диаметр воздуховода	150 мм
Потребляемая мощность	100 Вт
Вес в упаковке/без упаковки	18 кг/ 16 кг
Размеры	с. 249/5



ЦВЕТА:



РАЗМЕР:



Вытяжка LEX VERONA BODY является адаптацией классической серии Рустика для творческих людей. Корпус модели значительно облегчен. Деревянные багеты, изготовленные из нетонированного массива бука, не зафиксированы на корпусе вытяжки, а упакованы отдельно. Это позволяет придать декору нужный цвет и самостоятельно его установить.

Для дизайнера такая комплектация — преимущество в плане выбора цветовых комбинаций, которое дает возможность отступить от классических решений. Модель можно интегрировать в разные интерьерные решения. Например, создать строгое элегантное пространство или напротив, — нестандартный интерьер.





VERONA BODY работает как в режиме рециркуляции воздуха, так и на отвод воздуха в вентиляцию.



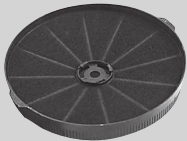




Фильтры

Жировые фильтры (или фильтры грубой очистки) предназначены для защиты двигателя и являются обязательным элементом любой кухонной вытяжки независимо от режима ее работы. Жироулавливающие фильтры обычно представляют собой многослойную мелкоячеистую сетку из алюминия. Фильтры легко снять для очистки, мыть их можно под проточной водой обычным моющим средством для посуды или в посудомоечной машине. Очистку фильтров рекомендуется проводить не реже 1 раза в месяц.

Угольные фильтры (фильтры тонкой очистки) устанавливаются на вытяжки, работающие в режиме рециркуляции. Некоторые модели вытяжек могут быть заранее укомплектованы угольными фильтрами, но чаще всего они приобретаются отдельно. Если угольный фильтр входил в комплект поставки и был установлен при продаже, но вытяжка подключается в режиме отвода воздуха, фильтр нужно снять. Фильтры тонкой очистки не моются и требуют периодической замены. Менять их рекомендуется раз в 5—6 месяцев.

Фильтр угольный N		Фильтр для моделей GS Bloc (x2), Hubble (x1), Hubble 2M (x2), Hubble G (x1), Hyper Light
Фильтр угольный N1		Фильтр для моделей Hubble (x2), Hogan (x2), Hogan G (x2), Hide (x2), Hide G (x2), Hyper Light
Фильтр угольный N2		Фильтр для моделей Hyper, Hyper GS
Фильтр угольный N6		Фильтр для моделей Hyper Inverter, Hyper Inverter GS, Hermes (x2), Hermes G (x2)

<p>Фильтр угольный L</p>		<p>Фильтр для модели RIO G (x2)</p>
<p>Фильтр угольный L1</p>		<p>Фильтр для моделей GS BLOC P (x2), GS BLOC GS (x2), Plaza GS (x2), Gamma (x2), Mono (x2), Alto (x2)</p>
<p>Фильтр угольный L4</p>		<p>Фильтр для моделей GS Bloc Light (x1), GS BLOC G (x2), RIO GS (x2)</p>
<p>Фильтр угольный L5</p>		<p>Фильтр для модели Toro (x1)</p>
<p>Фильтр угольный R</p>		<p>Фильтр для моделей Ancona (x2), Astoria (x2), Gloria (x2), Milano (x2), Napoli (x2), Palermo (x2), Parma (x2), Torino (x2), Verona (x2)</p>

На природе хорошо...

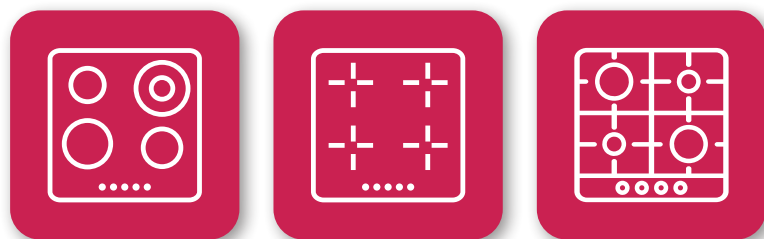


Сварить суп на природе – довольно долгий и неспешный процесс. В повседневной жизни уделять столько времени на готовку необязательно. Варочные поверхности LEX помогут вам сделать эту работу быстро и удобно.

... а с LEX ещё лучше!



ЭЛЕКТРИЧЕСКИЕ,
ИНДУКЦИОННЫЕ И
ГАЗОВЫЕ ВАРОЧНЫЕ
ПОВЕРХНОСТИ



#РАСТЁМВМЕСТЕСLEX

СТЕКЛОКЕРАМИЧЕСКИЕ ЭЛЕКТРИЧЕСКИЕ И ИНДУКЦИОННЫЕ ПАНЕЛИ

В ассортименте LEX представлены индукционные варочные панели, панели с нагревательным элементом Hi-Light и с классическим ТЭНом. Модели каждой категории представлены в нескольких цветах и размерах, благодаря чему вы сможете подобрать оптимальную по всем параметрам варочную поверхность: полноразмерную индукционную панель с 4 конфорками, нестандартную стеклокерамику шириной 45 см для небольшой кухни, панель-домино на две конфорки для дачного домика.

ЭЛЕКТРИЧЕСКИЕ ВАРОЧНЫЕ ПАНЕЛИ



В электрических варочных панелях LEX используются ленточные нагревательные элементы **Hi-Light**, обеспечивающие быстрый, почти мгновенный, нагрев конфорок до выбранной температуры

ИНДУКЦИОННЫЕ ПАНЕЛИ



В индукционных варочных панелях нет нагревательного элемента – его роль под воздействием вихревых электрических токов выполняет дно посуды. Поскольку нагревается сама посуда, а не конфорка под ней, время приготовления блюд существенно сокращается. Еще одним плюсом индукционной варочной панели является ее безопасность: зоны нагрева невозможно активировать без посуды, а во время работы нагревается только участок непосредственно под посудой – остальная поверхность остается холодной.

ИННОВАЦИИ LEX



Функция **Boost** – это возможность кратковременно вывести мощность одной из конфорок на максимум за счет отвода мощности от других зон нагрева. Использование функции Boost ускоряет закипание воды, выпаривание лишней жидкости, позволяет осуществлять быструю обжарку и использовать другие кулинарные приемы, требующие максимального нагрева посуды.



В стеклокерамических варочных поверхностях LEX используется только сенсорное управление. Оба вида варочных панелей оснащаются программируемым **таймером**, который автоматически отключает нагрев по истечении заданного времени (от 1 до 99 минут).



Технология Smart Glide (Смарт Глайд)

Чувствительный сенсор позволяет регулировать температуру и режимы приготовления всего в несколько касаний. Достаточно провести пальцем по шкале сенсорного слайдера, чтобы установить нужные параметры.



Функция **Stop&Go** позволяет одним нажатием на кнопку быстро прервать работу всех конфорок, если вам потребуется срочно отлучиться от плиты. При повторном нажатии на кнопку все ранее введенные настройки будут восстановлены, и конфорки продолжат работу с момента паузы.



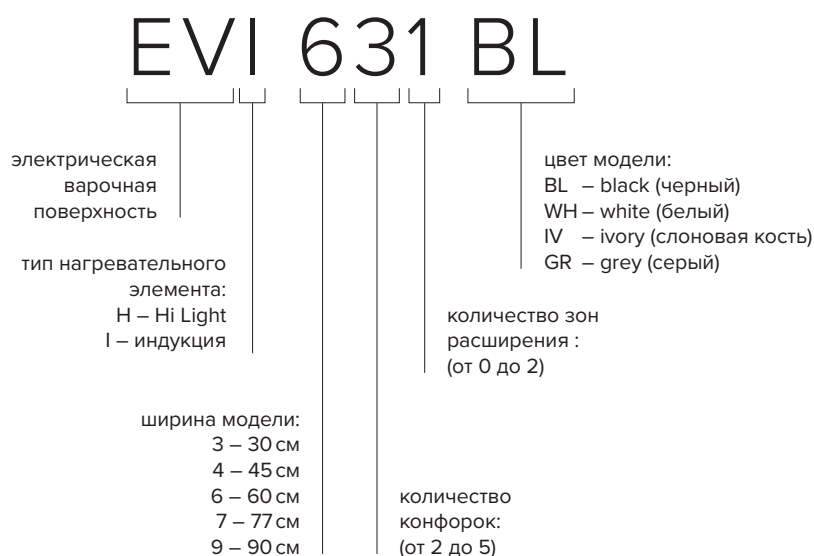
Технология Flex Zone (Флекс Зон)

В пределах Флекс Зоны можно использовать сразу несколько видов посуды, например со-тейник и сковороду. Нагрев происходит лишь в том месте, где панель соприкасается с дном посуды, что позволяет готовить в посуде нестандартной формы: утятнице или небольшом противне.



Матовая поверхность

РАСШИФРОВКА НАЗВАНИЯ МОДЕЛИ

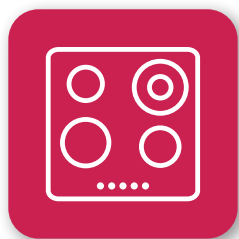


В данном примере: EVI 631 BL – электрическая варочная поверхность, тип нагревательного элемента – индукция, ширина модели – 60 см, количество конфорок – 3, количество зон расширения – 1, цвет – черный.

В названиях моделей **LEX EVI 940 F BL**, **LEX EVI 640 F BL/IV** и **LEX EVI 320 F BL** присутствует дополнительная буква **F** – Flexible (гибкая), обозначающая зону нагрева расширенной конфигурации для посуды нестандартного размера и формы.



ЭЛЕКТРИЧЕСКИЕ ВАРОЧНЫЕ ПОВЕРХНОСТИ



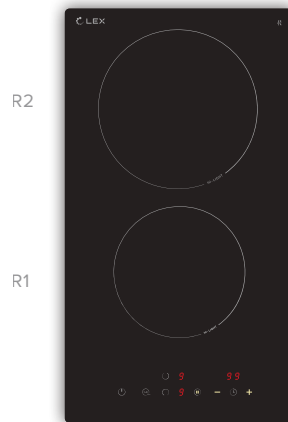
МОДЕЛИ 2024/2025





LEX EVH 320A BL

■ LEX EVH 320 A BL



Нагревательный элемент	Hi Light
Материал	Стеклокерамика
Управление	Сенсорное
Мощность	3000 Вт
Количество конфорок	2
Одноконтурная конфорка (R1)	1 × 1200 Вт, Ø 165 мм
Одноконтурная конфорка (R2)	1 × 1800 Вт, Ø 200 мм
Функции безопасности	Защита от перегрева, автоотключение, индикатор остаточного тепла, блокировка управления
Таймер конфорок	Есть
Размер устройства (ВхШхГ)	51×288×520 мм
Размер для встраивания (ШхГ)	268×500 мм
Вес в упаковке/без упаковки	4,9 кг/4,1 кг
Схема встраивания	стр. 250/1



ЦВЕТА:



РАЗМЕР:

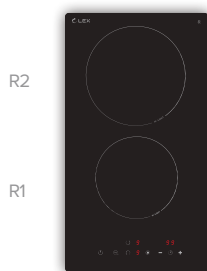


EVH 320 A BL. Миниатюрность – ее изюминка. Пусть размеры вас не смущают. Панель с мощностью 3000 Вт — отличный выбор для современной студии, небольшой кухни, дачи. Модель имеет возможность регулировки мощности в зависимости от желаемой температуры и позволяет идеально поджарить мясо, за рекордное время вскипятить большой объем жидкости, на минимальной мощности растопить небольшую порцию шоколада. Томление на медленном огне – тоже не проблема.

Устройство оснащено встроенным таймером для программирования времени приготовления, что очень удобно для приготовления на пару, отваривания риса или макарон, тушения.

Модель абсолютно безопасна в эксплуатации. Она имеет защиту от перегрева и отключится, если содержимое кастрюли выкипит на поверхность. Блокировка работы особенно актуальна, если в доме есть дети.

■ LEX EVH 320 B BL



РАЗМЕР:



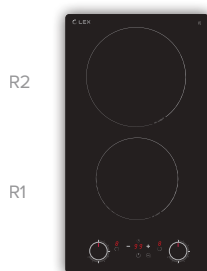
ЦВЕТА:



Нагревательный элемент	Hi Light
Материал	Стеклокерамика
Управление	Сенсорное
Мощность	3000 Вт
Количество конфорок	2
Одноконтурная конфорка (R1)	1 × 1200 Вт, Ø 165 мм
Одноконтурная конфорка (R2)	1 × 1800 Вт, Ø 200 мм
Функции безопасности	Защита от перегрева, автоотключение, индикатор остаточного тепла, блокировка управления
Таймер конфорок	Есть
Размер устройства (ВхШхГ)	51×288×520 мм
Размер для встраивания (ШхГ)	268×500 мм
Вес в упаковке/без упаковки	4,9 кг/4,1 кг
Схема встраивания	стр. 250/1

МАТОВАЯ ПОВЕРХНОСТЬ

■ LEX EVH 320 M BL



РАЗМЕР:



ЦВЕТА:



Нагревательный элемент	Hi Light
Материал	Стеклокерамика
Управление	Механическое
Мощность	3000 Вт
Количество конфорок	2
Одноконтурная конфорка (R1)	1 × 1200 Вт, Ø 165 мм
Одноконтурная конфорка (R2)	1 × 1800 Вт, Ø 200 мм
Функции безопасности	Защита от перегрева, автоотключение, индикатор остаточного тепла, блокировка управления
Таймер конфорок	Есть
Размер устройства (ВхШхГ)	51×288×520 мм
Размер для встраивания (ШхГ)	268×500 мм
Вес в упаковке/без упаковки	4,9 кг/4,1 кг
Схема встраивания	стр. 250/1

■ LEX EVH 321 A BL



РАЗМЕР:

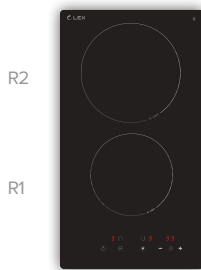


ЦВЕТА:



Нагревательный элемент	Hi Light
Материал	Стеклокерамика
Управление	Сенсорное: слайдер
Мощность	3200 Вт
Количество конфорок	2
Одноконтурная конфорка (R1)	1 x 1200 Вт (Ø155 мм)
Двухконтурная конфорка (R2)	1 x 1000/2000 Вт (Ø120/ Ø200 мм)
Функции безопасности	Кнопка блокировки панели, индикатор остаточного тепла, защита от перегрева, отключение при выкипании
Таймер конфорок	Есть
Размер устройства (ВхШхГ)	51×288×520 мм
Размер для встраивания (ШхГ)	268×500 мм
Вес в упаковке/без упаковки	4,9 кг/4,1 кг
Схема встраивания	стр. 250/1

■ LEX EVH 3020 BL



РАЗМЕР:

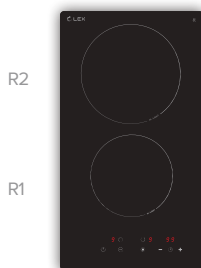


ЦВЕТА:



Нагревательный элемент	Hi Light
Материал	Стеклокерамика
Управление	Сенсорное
Мощность	3000 Вт
Количество конфорок	2
Одноконтурная конфорка (R1)	1 × 1200 Вт, Ø 165 мм
Одноконтурная конфорка (R2)	1 × 1800 Вт, Ø 200 мм
Функции безопасности	Защита от перегрева, автоотключение, индикатор остаточного тепла, блокировка управления
Таймер конфорок	Есть
Размер устройства (ВхШхГ)	51x288x520 мм
Размер для встраивания (ШхГ)	268x500 мм
Вес в упаковке/без упаковки	4,9 кг/4,1 кг
Схема встраивания	стр. 250/1

■ LEX EVH 3020 B BL



РАЗМЕР:



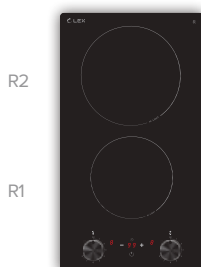
ЦВЕТА:



Нагревательный элемент	Hi Light
Материал	Стеклокерамика
Управление	Сенсорное
Мощность	3000 Вт
Количество конфорок	2
Одноконтурная конфорка (R1)	1 × 1200 Вт, Ø 165 мм
Одноконтурная конфорка (R2)	1 × 1800 Вт, Ø 200 мм
Функции безопасности	Защита от перегрева, автоотключение, индикатор остаточного тепла, блокировка управления
Таймер конфорок	Есть
Размер устройства (ВхШхГ)	51x288x520 мм
Размер для встраивания (ШхГ)	268x500 мм
Вес в упаковке/без упаковки	4,9 кг/4,1 кг
Схема встраивания	стр. 250/1

МАТОВАЯ ПОВЕРХНОСТЬ

■ LEX EVH 3020 M BL



РАЗМЕР:



ЦВЕТА:

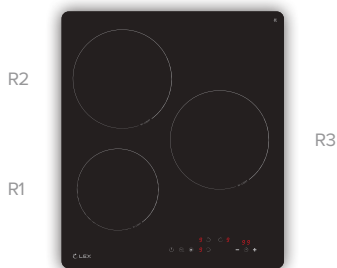


Нагревательный элемент	Hi Light
Материал	Стеклокерамика
Управление	Механическое
Мощность	3000 Вт
Количество конфорок	2
Одноконтурная конфорка (R1)	1 × 1200 Вт, Ø 165 мм
Одноконтурная конфорка (R2)	1 × 1800 Вт, Ø 200 мм
Функции безопасности	Защита от перегрева, автоотключение, индикатор остаточного тепла, блокировка управления
Таймер конфорок	Есть
Размер устройства (ВхШхГ)	51x288x520 мм
Размер для встраивания (ШхГ)	268x500 мм
Вес в упаковке/без упаковки	4,9 кг/4,1 кг
Схема встраивания	стр. 250/1



LEX EVH 4030 BL

LEX EVH 4030 BL



РАЗМЕР:

45
CM

ЦВЕТА:



Нагревательный элемент

Материал

Управление

Мощность

Количество конфорок

Одноконтурная конфорка (R1)

Одноконтурная конфорка (R2, R3)

Функции безопасности

Таймер конфорок

Размер устройства (ВхШхГ)

Размер для встраивания (ШхГ)

Вес в упаковке/без упаковки

Схема встраивания

Hi Light

Стеклокерамика

Сенсорное

4800 Вт

3

1 × 1200 Вт, Ø 165 мм

2 × 1800 Вт, Ø 200 мм

Защита от перегрева, автоотключение, индикатор остаточного тепла, блокировка управления

Есть

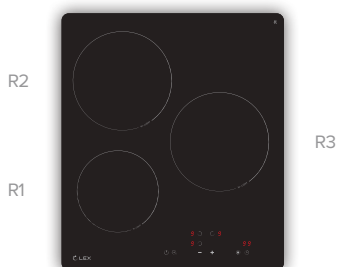
51×450×520 мм

420×490 мм

6,9 кг/6 кг

стр. 250/3

LEX EVH 430 A BL



РАЗМЕР:

45
CM

ЦВЕТА:



Нагревательный элемент

Материал

Управление

Мощность

Количество конфорок

Одноконтурная конфорка (R1)

Одноконтурная конфорка (R2, R3)

Функции безопасности

Таймер конфорок

Размер устройства (ВхШхГ)

Размер для встраивания (ШхГ)

Вес в упаковке/без упаковки

Схема встраивания

Hi Light

Стеклокерамика

Сенсорное

4800 Вт

3

1 × 1200 Вт (Ø165мм)

2 × 1800 Вт (Ø 200 мм)

Кнопка блокировки панели, индикатор остаточного тепла, защита от перегрева, отключение при выкипании

Есть

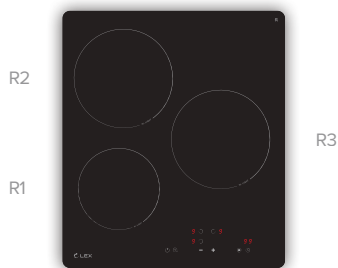
51×450×520 мм

420×490 мм

6,9 кг/6,0 кг

стр. 250/3

LEX EVH 430 B BL



РАЗМЕР:



ЦВЕТА:



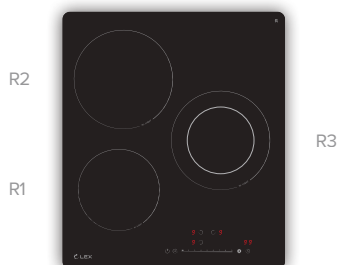
Нагревательный элемент	Hi Light
Материал	Стеклокерамика
Управление	Сенсорное
Мощность	4800 Вт
Количество конфорок	3
Одноконтурная конфорка (R1)	1 × 1200 Вт, Ø 165 мм
Одноконтурная конфорка (R2, R3)	2 × 1800 Вт, Ø 200 мм
Функции безопасности	Защита от перегрева, автоотключение, индикатор остаточного тепла, блокировка управления
Таймер конфорок	Есть
Размер устройства (ВхШхГ)	51x450x520 мм
Размер для встраивания (ШхГ)	420x490 мм
Вес в упаковке/без упаковки	6,9 кг/6 кг
Схема встраивания	стр. 250/3

МАТОВАЯ ПОВЕРХНОСТЬ



LEX EVH 431 A BL

LEX EVH 431 A BL



РАЗМЕР:

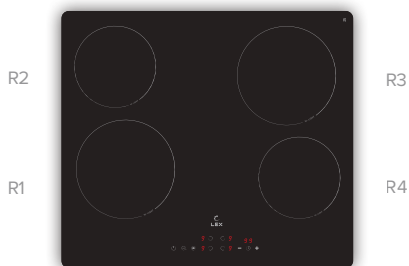


ЦВЕТА:



Нагревательный элемент	Hi Light
Материал	Стеклокерамика
Управление	Сенсорное: слайдер
Мощность	5000 Вт
Количество конфорок	3
Одноконтурная конфорка (R1)	1 × 1200 Вт (Ø165мм)
Одноконтурная конфорка (R2)	1 × 1800 Вт (Ø200 мм)
Двухконтурная конфорка (R3)	1 × 1000/2000 Вт (Ø120/ Ø200 мм)
Функции безопасности	Кнопка блокировки панели, индикатор остаточного тепла, защита от перегрева, отключение при выкипании
Таймер конфорок	Есть
Размер устройства (ВхШхГ)	51x450x520 мм
Размер для встраивания (ШхГ)	425x490 мм
Вес в упаковке/без упаковки	6,9 кг/6,0 кг
Схема встраивания	стр. 250/3

LEX EVH 6040 BL



РАЗМЕР:

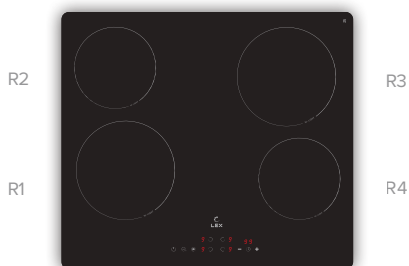


ЦВЕТА:



Нагревательный элемент	Hi Light
Материал	Стеклокерамика
Управление	Сенсорное
Мощность	6000 Вт
Количество конфорок	4
Одноконтурная конфорка (R2, R4)	2 × 1200 Вт, Ø 165 мм
Одноконтурная конфорка (R1, R3)	2 × 1800 Вт, Ø 200 мм
Функции безопасности	Защита от перегрева, автоотключение, индикатор остаточного тепла, блокировка управления
Таймер конфорок	Есть
Размер устройства (ВхШхГ)	51х590х520 мм
Размер для встраивания (ШхГ)	560х490 мм
Вес в упаковке/без упаковки	8,9 кг/7,7 кг
Схема встраивания	стр. 250/5

LEX EVH 6040 B BL



РАЗМЕР:



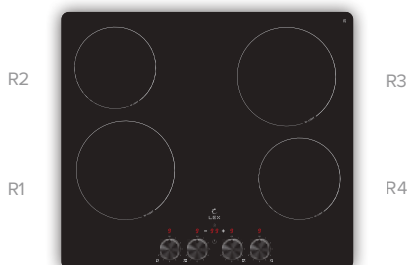
ЦВЕТА:



Нагревательный элемент	Hi Light
Материал	Стеклокерамика
Управление	Сенсорное
Мощность	6000 Вт
Количество конфорок	4
Одноконтурная конфорка (R2, R4)	2 × 1200 Вт, Ø 165 мм
Одноконтурная конфорка (R1, R3)	2 × 1800 Вт, Ø 200 мм
Функции безопасности	Защита от перегрева, автоотключение, индикатор остаточного тепла, блокировка управления
Таймер конфорок	Есть
Размер устройства (ВхШхГ)	51х590х520 мм
Размер для встраивания (ШхГ)	560х490 мм
Вес в упаковке/без упаковки	8,9 кг/7,7 кг
Схема встраивания	стр. 250/5

МАТОВАЯ ПОВЕРХНОСТЬ

LEX EVH 6040 M BL



РАЗМЕР:

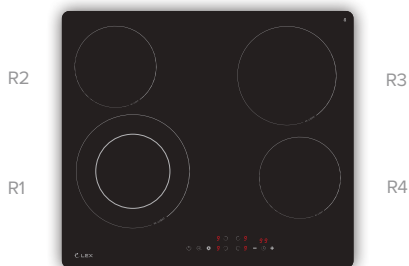


ЦВЕТА:



Нагревательный элемент	Hi Light
Материал	Стеклокерамика
Управление	Механическое
Мощность	6000 Вт
Количество конфорок	4
Одноконтурная конфорка (R2, R4)	2 × 1200 Вт, Ø 165 мм
Одноконтурная конфорка (R1, R3)	2 × 1800 Вт, Ø 200 мм
Функции безопасности	Защита от перегрева, автоотключение, индикатор остаточного тепла, блокировка управления
Таймер конфорок	Есть
Размер устройства (ВхШхГ)	51х590х520 мм
Размер для встраивания (ШхГ)	560х490 мм
Вес в упаковке/без упаковки	8,9 кг/7,7 кг
Схема встраивания	стр. 250/5

LEX EVH 6041 BL



РАЗМЕР:



ЦВЕТА:

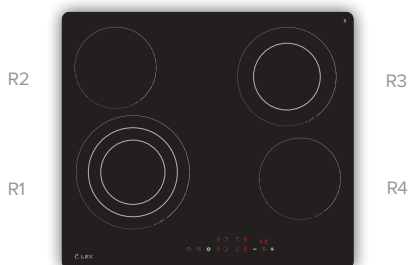


Нагревательный элемент	Hi Light
Материал	Стеклокерамика
Управление	Сенсорное
Мощность	6400 Вт
Количество конфорок	4
Одноконтурная конфорка (R2, R4)	2 × 1200 Вт, Ø 165 мм
Одноконтурная конфорка (R3)	1 × 1800 Вт, Ø 200 мм
Двухконтурная конфорка (R1)	1 × 1000/2200 Вт, Ø 150/230 мм
Функции безопасности	Защита от перегрева, автоотключение, индикатор остаточного тепла, блокировка управления
Таймер конфорок	Есть
Размер устройства (ВхШхГ)	51x590x520 мм
Размер для встраивания (ШхГ)	560x490 мм
Вес в упаковке/без упаковки	9,3 кг/8,3 кг
Схема встраивания	стр. 250/5



LEX EVH 6041 BL

LEX EVH 6042 BL



РАЗМЕР:



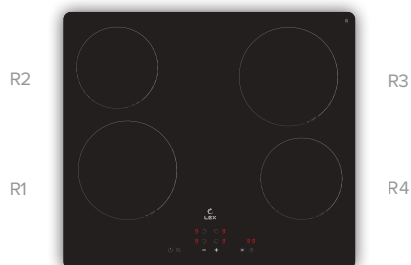
ЦВЕТА:



Нагревательный элемент	Hi Light
Материал	Стеклокерамика
Управление	Сенсорное
Мощность	6700 Вт
Количество конфорок	4
Одноконтурная конфорка (R2, R4)	2 × 1200 Вт, Ø 165 мм
Двухконтурная конфорка (R3)	1 × 1000/2000 Вт, Ø 135/200 мм
Трехконтурная конфорка (R1)	1 × 800/1500/2300 Вт, Ø 130/180/230 мм
Функции безопасности	Защита от перегрева, автоотключение, индикатор остаточного тепла, блокировка управления
Таймер конфорок	Есть
Размер устройства (ВхШхГ)	51x590x520 мм
Размер для встраивания (ШхГ)	560x490 мм
Вес в упаковке/без упаковки	9,4 кг/8,4 кг
Схема встраивания	стр. 250/5



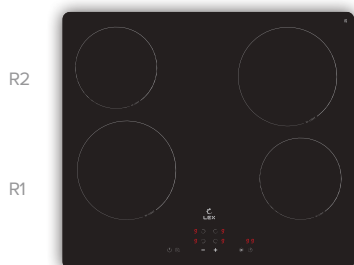
LEX EVH 640 A BL



Нагревательный элемент	Hi Light
Материал	Стеклокерамика
Управление	Сенсорное
Мощность	6000 Вт
Количество конфорок	4
Одноконтурная конфорка (R2, R4)	2 x 1200 Вт (Ø165 мм)
Одноконтурная конфорка (R1, R3)	2 x 1800 Вт (Ø200 мм)
Функции безопасности	Кнопка блокировки панели, индикатор остаточного тепла, защита от перегрева, отключение при выкипании
Таймер конфорок	Есть
Размер устройства (ВхШхГ)	51x590x520 мм
Размер для встраивания (ШхГ)	560x490 мм
Вес в упаковке/без упаковки	8,9 кг/7,7 кг
Схема встраивания	стр. 250/5



LEX EVH 640 B BL



РАЗМЕР:



ЦВЕТА:



Нагревательный элемент

Материал

Управление

Мощность

Количество конфорок

Одноконтурная конфорка
(R2, R4)Одноконтурная конфорка
(R1, R3)

Функции безопасности

Таймер конфорок

Размер устройства (ВхШхГ)

Размер для встраивания (ШхГ)

Вес в упаковке/без упаковки

Схема встраивания

Hi Light

Стеклокерамика

Сенсорное

6000 Вт

4

2 x 1200 Вт (Ø165 мм)

2 x 1800 Вт (Ø200 мм)

Кнопка блокировки панели, индикатор
остаточного тепла, защита от перегрева,
отключение при выкипании

Есть

51x590x520 мм

560x490 мм

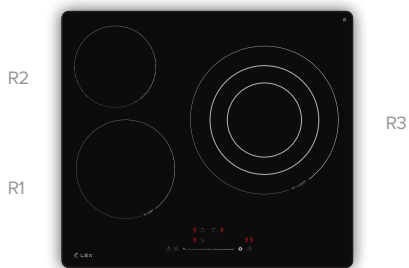
8,9 кг/7,7 кг

стр. 250/5

МАТОВАЯ ПОВЕРХНОСТЬ



LEX EVH 631 A BL



РАЗМЕР:

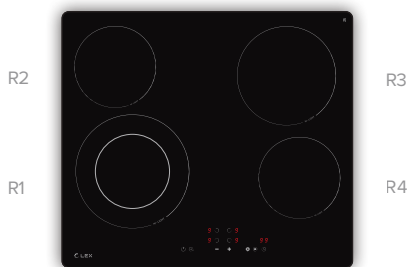


ЦВЕТА:



Нагревательный элемент	Hi Light
Материал	Стеклокерамика
Управление	Сенсорное, слайдер
Мощность	5700 Вт
Количество конфорок	3
Одноконтурная конфорка (R1)	1 x 1200 Вт (Ø165 мм)
Одноконтурная конфорка (R2)	2 x 1800 Вт (Ø200 мм)
Трехконтурная конфорка (R3)	1 x 1050/1950/2700 Вт, Ø 150/220/300 мм
Функции безопасности	Кнопка блокировки панели, индикатор остаточного тепла, защита от перегрева, отключение при выкипании
Таймер конфорок	Есть
Размер устройства (ВхШхГ)	51x590x520 мм
Размер для встраивания (ШхГ)	560x490 мм
Вес в упаковке/без упаковки	9,3 кг/8,3 кг
Схема встраивания	стр. 250/5

LEX EVH 641 A BL



РАЗМЕР:

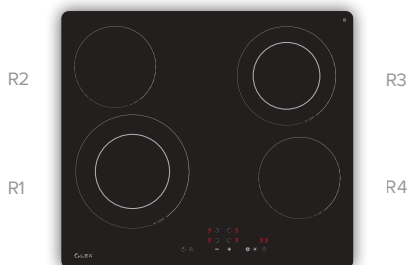


ЦВЕТА:



Нагревательный элемент	Hi Light
Материал	Стеклокерамика
Управление	Сенсорное
Мощность	6400 Вт
Количество конфорок	4
Одноконтурная конфорка (R2, R4)	2 x 1200 Вт, Ø 165 мм
Двухконтурная конфорка (R1)	1 x 1000/2200 Вт, Ø 138/230 мм
Одноконтурная конфорка (R3)	1 x 1800 Вт, Ø 200 мм
Функции безопасности	Кнопка блокировки панели, индикатор остаточного тепла, защита от перегрева, отключение при выкипании
Таймер конфорок	Есть
Размер устройства (ВхШхГ)	51x590x520 мм
Размер для встраивания (ШхГ)	560x490 мм
Вес в упаковке/без упаковки	9,3 кг/8,3 кг
Схема встраивания	стр. 250/5

LEX EVH 642 A BL



РАЗМЕР:

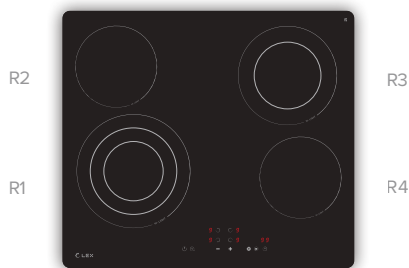


ЦВЕТА:



Нагревательный элемент	Hi Light
Материал	Стеклокерамика
Управление	Сенсорное
Мощность	6600 Вт
Количество конфорок	4
Одноконтурная конфорка (R2, R4)	2 x 1200 Вт, Ø 165 мм
Двухконтурная конфорка (R1)	1 x 1000/2200 Вт, Ø 138/230 мм
Двухконтурная конфорка (R3)	1 x 1000/2000 Вт, Ø 120/200 мм
Функции безопасности	Кнопка блокировки панели, индикатор остаточного тепла, защита от перегрева, отключение при выкипании
Таймер конфорок	Есть
Размер устройства (ВхШхГ)	51x590x520 мм
Размер для встраивания (ШхГ)	560x490 мм
Вес в упаковке/без упаковки	9,3 кг/8,3 кг
Схема встраивания	стр. 250/5

■ LEX EVH 642 B BL



РАЗМЕР:

ЦВЕТА:



Нагревательный элемент	Hi Light
Материал	Стеклокерамика
Управление	Сенсорное
Мощность	6700 Вт
Количество конфорок	4
Одноконтурная конфорка (R2, R4)	2 × 1200 Вт, Ø 165 мм
Двухконтурная конфорка (R3)	1 × 1000/2000 Вт, Ø 120/200 мм
Трехконтурная конфорка (R1)	1 × 800/1500/2300 Вт, Ø 120/175/230 мм
Функции безопасности	Кнопка блокировки панели, индикатор остаточного тепла, защита от перегрева, отключение при выкипании
Таймер конфорок	Есть
Размер устройства (ВхШхГ)	51x590x520 мм
Размер для встраивания (ШхГ)	560x490 мм
Вес в упаковке/без упаковки	9,4 кг/8,4 кг
Схема встраивания	стр. 250/5

■ LEX EVH 642 C BL



РАЗМЕР:

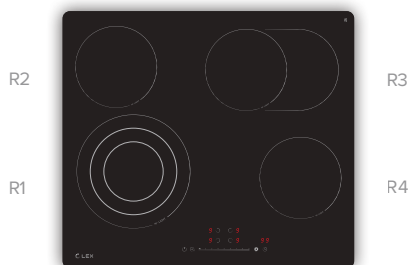
ЦВЕТА:



Нагревательный элемент	Hi Light
Материал	Стеклокерамика
Управление	Сенсорное, слайдер
Мощность	6700 Вт
Количество конфорок	4
Одноконтурная конфорка (R2, R4)	2 × 1200 Вт, Ø 165 мм
Двухконтурная конфорка (R3)	1 × 1000/2000 Вт, Ø 120/200 мм
Трехконтурная конфорка (R1)	1 × 800/1500/2300 Вт, Ø 120/175/230 мм
Функции безопасности	Кнопка блокировки панели, индикатор остаточного тепла, защита от перегрева, отключение при выкипании
Таймер конфорок	Есть
Размер устройства (ВхШхГ)	51x590x520 мм
Размер для встраивания (ШхГ)	560x490 мм
Вес в упаковке/без упаковки	9,4 кг/8,4 кг
Схема встраивания	стр. 250/5

СКОШЕННЫЙ КРАЙ

■ LEX EVH 642 D BL



РАЗМЕР:

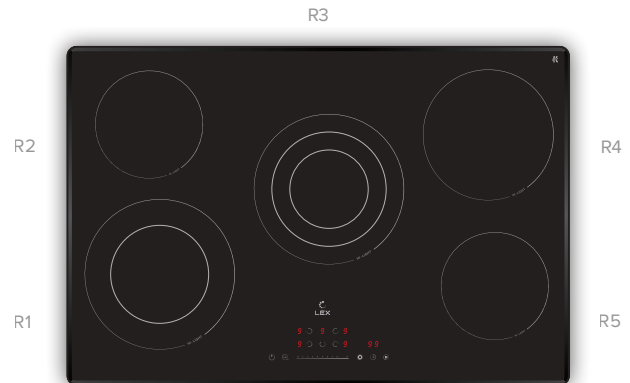
ЦВЕТА:



Нагревательный элемент	Hi Light
Материал	Стеклокерамика
Управление	Сенсорное, слайдер
Мощность	6700 Вт
Количество конфорок	4
Одноконтурная конфорка (R2, R4)	2 × 1200 Вт, Ø 165 мм
Двухконтурная конфорка (R3)	1 × 1100/2000 Вт, 165 × 270 мм
Трехконтурная конфорка (R1)	1 × 800/1500/2300 Вт, Ø 120/175/230 мм
Функции безопасности	Кнопка блокировки панели, индикатор остаточного тепла, защита от перегрева, отключение при выкипании
Таймер конфорок	Есть
Размер устройства (ВхШхГ)	51x590x520 мм
Размер для встраивания (ШхГ)	560x490 мм
Вес в упаковке/без упаковки	9,9 кг/8,9 кг
Схема встраивания	стр. 250/5



■ LEX EVH 772 A BL



Нагревательный элемент	Hi Light
Материал	Стеклокерамика
Управление	Сенсорное, слайдер
Мощность	8700 Вт
Количество конфорок	5
Одноконтурная конфорка (R1, R4)	2 × 1200 Вт, Ø 165 мм
Одноконтурная конфорка (R5)	1 × 1800 Вт, Ø 200 мм
Двухконтурная конфорка (R2)	1 × 1000/2200 Вт, Ø 138/230 мм
Трехконтурная конфорка (R3)	1 × 800/1500/2300 Вт, Ø 120/175/230 мм
Функции безопасности	Защита от перегрева, автоотключение, индикатор остаточного тепла, блокировка управления
Таймер конфорок	Есть
Размер устройства (ВхШхГ)	51 × 770 × 520 мм
Размер для встраивания (ШхГ)	740 × 490 мм
Вес в упаковке/без упаковки	12,1 кг/10,1 кг
Схема встраивания	стр. 251/1



РАЗМЕР: ЦВЕТА:



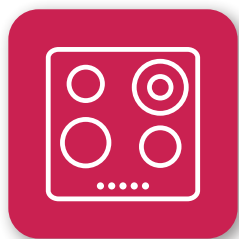
СКОШЕННЫЙ КРАЙ

Специально для тех, кто любит готовить много и делает это часто, создана стеклокерамическая поверхность шириной 70 см – **EVH 772 A BL**. Современная электрическая варочная панель является незаменимым помощником на вашей кухне! Расположение и диаметр конфорок дают возможность использовать сразу всю поверхность, а новейший тип сенсорного управления SmartGlide делает приготовление безопасным и удобным.

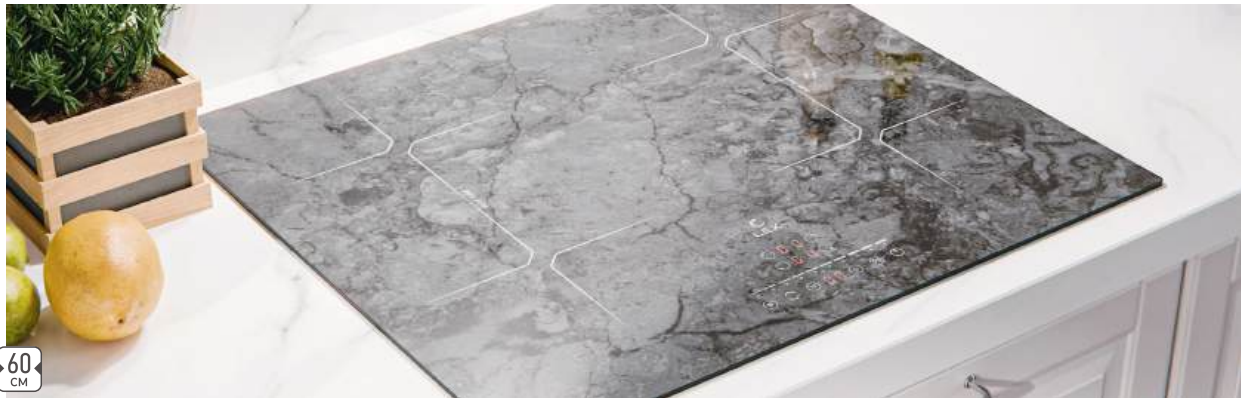
Интуитивно понятное управление с высокой степенью отклика позволяет выставлять время приготовления на каждую конфорку несколькими движениями. Как и все стеклокерамические варочные панели LEX типа Hi Light, EVH 772 A BL обладает рядом технических преимуществ. Она оснащена комплексной защитой от выкипания и перегрева, что обеспечивает высокую безопасность и дополнительный комфорт. На панели предусмотрены двух- и трехконтурные конфорки для посуды с большим диаметром дна.



ИНДУКЦИОННЫЕ ВАРОЧНЫЕ ПОВЕРХНОСТИ



МОДЕЛИ 2024/2025





LEX EVI 320A BL

LEX EVI 320 F DS



РАЗМЕР:



ЦВЕТА:



Нагревательный элемент	Индукция
Материал	Стеклокерамика
Управление	Сенсорное
Мощность	3500 Вт
Количество конфорок	2
Индукционная конфорка (R1)	1400 Вт/ Boost 1800 Вт, 200 мм
Индукционная конфорка (R2)	1800 Вт/ Boost 2200 Вт, 200 мм
Flex Zone (R1 + R2)	2800 Вт/ 3500 Вт Boost, 210x420 мм
Функции безопасности	Кнопка блокировки панели, индикатор остаточного тепла, защита от перегрева, распознавание наличия посуды, функция Boost, отключение при выкипании
Таймер конфорок	Есть
Размер устройства (ВхШхГ)	58x288x520 мм
Размер для встраивания (ШхГ)	268x500 мм
Вес в упаковке/без упаковки	5,0 кг/4,2 кг
Схема встраивания	стр. 250/2

LEX EVI 320 A BL/WH/IV



РАЗМЕР:

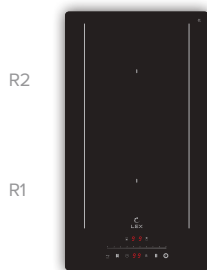


ЦВЕТА:



Нагревательный элемент	Индукция
Материал	Стеклокерамика
Управление	Сенсорное
Мощность	3500 Вт
Количество конфорок	2
Индукционная конфорка (R1)	1500 Вт/ Boost 1800 Вт, 200 мм
Индукционная конфорка (R2)	1800 Вт/ Boost 2200 Вт, 200 мм
Функции безопасности	Кнопка блокировки панели, индикатор остаточного тепла, защита от перегрева, распознавание наличия посуды, функция Boost, отключение при выкипании
Таймер конфорок	Есть
Размер устройства (ВхШхГ)	61x288x520 мм
Размер для встраивания (ШхГ)	268x500 мм
Вес в упаковке/без упаковки	4,8 кг/4,0 кг
Схема встраивания	стр. 250/2

LEX EVI 321 A BL/WH/IV/GR



РАЗМЕР:



ЦВЕТА:



Нагревательный элемент	Индукция
Материал	Стеклокерамика
Управление	Сенсорное, слайдер
Мощность	3500 Вт
Количество конфорок	2
Индукционная конфорка (R1)	1800 Вт/ Boost 2200 Вт, 200 мм
Индукционная конфорка (R2)	1500 Вт/ Boost 1800 Вт, 200 мм
Flex Zone (R1 + R2)	2800 Вт/ 3500 Вт Boost, 210x410 мм
Функции безопасности	Кнопка блокировки панели, индикатор остаточного тепла, защита от перегрева, распознавание наличия посуды, функция Boost, отключение при выкипании
Таймер конфорок	Есть
Размер устройства (ВхШхГ)	61x288x520 мм
Размер для встраивания (ШхГ)	268x500 мм
Вес в упаковке/без упаковки	4,8 кг/4,0 кг
Схема встраивания	стр. 250/2



LEX EVI 431 A BL

LEX EVI 430 F DS

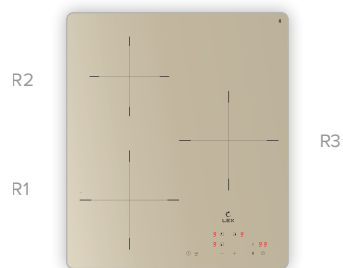


РАЗМЕР: ЦВЕТА:



Нагревательный элемент	Индукция
Материал	Стеклокерамика
Управление	Сенсорное
Мощность	5700 Вт
Количество конфорок	3
Индукционная конфорка (R1)	1400 Вт/ Boost 1800 Вт, 200 мм
Индукционная конфорка (R2)	1800 Вт/ Boost 2200 Вт, 200 мм
Индукционная конфорка (R3)	1800 Вт/ Boost 2200 Вт 190 мм
Flex Zone (R1 + R2)	190 x 430 мм, 2800 Вт/ Boost 3500 Вт
Функции безопасности	Кнопка блокировки панели, индикатор остаточного тепла, защита от перегрева, распознавание наличия посуды, функция Boost, отключение при выкипании
Таймер конфорок	Есть
Размер устройства (ВхШхГ)	58x450x520 мм
Размер для встраивания (ШхГ)	425 x 490 мм
Вес в упаковке/без упаковки	7,5 кг/ 6,5 кг
Схема встраивания	стр. 250/4

LEX EVI 430 A BL/WH/IV

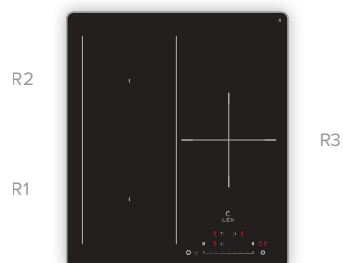


РАЗМЕР: ЦВЕТА:



Нагревательный элемент	Индукция
Материал	Стеклокерамика
Управление	Сенсорное
Мощность	5700 Вт
Количество конфорок	3
Индукционная конфорка (R1)	1800 Вт/ Boost 2200 Вт, 180 мм
Индукционная конфорка (R2)	1500 Вт/ Boost 1800 Вт, 160 мм
Индукционная конфорка (R3)	1800 Вт/ Boost 2200 Вт, 200 мм
Функции безопасности	Кнопка блокировки панели, индикатор остаточного тепла, защита от перегрева, распознавание наличия посуды, функция Boost, отключение при выкипании
Таймер конфорок	Есть
Размер устройства (ВхШхГ)	59x450x520 мм
Размер для встраивания (ШхГ)	425 x 490 мм
Вес в упаковке/без упаковки	7,2 кг / 6,2 кг
Схема встраивания	стр. 250/4

LEX EVI 431 A BL/WH/IV/GR



РАЗМЕР: ЦВЕТА:



Нагревательный элемент	Индукция
Материал	Стеклокерамика
Управление	Сенсорное, слайдер
Мощность	5700 Вт
Количество конфорок	3
Индукционная конфорка (R1)	1800 Вт/ Boost 2200 Вт, 200 мм
Индукционная конфорка (R2)	1500 Вт/ Boost 1800 Вт, 200 мм
Индукционная конфорка (R3)	1800 Вт/ Boost 2200 Вт, 190 мм
Flex Zone (R1 + R2)	2800 Вт/ 3500 Вт Boost, 190 x 420 мм
Функции безопасности	Кнопка блокировки панели, индикатор остаточного тепла, защита от перегрева, распознавание наличия посуды, функция Boost, отключение при выкипании
Таймер конфорок	Есть
Размер устройства (ВхШхГ)	59x450x520 мм
Размер для встраивания (ШхГ)	425 x 490 мм
Вес в упаковке/без упаковки	7,3 кг/ 6,3 кг
Схема встраивания	стр. 250/4



LEX EVI 640 F DS

Электрическая индукционная варочная панель **LEX EVI 640F DS** имеет дизайн «под мрамор», четыре конфорки, сенсорное управление. Ширина для встраивания 600 мм. Современный индукционный нагревательный элемент демонстрирует высокую скорость нагрева, существенно экономит электроэнергию и сокращает время приготовления блюд. Модель снабжена кнопкой блокировки панели, индикатором остаточного тепла, защитой от перегрева, распознаванием наличия посуды. Наличие функции Boost позволяет ускорить процессы приготовления. Функция StopnGo дает возможность при необходимости одним нажатием приостановить и продолжить работу с сохранением температурных режимов и таймера. Панель имеет FlexZone расширенной конфигурации, которую удобно использовать для посуды нестандартных размера и формы. Корпус LEX EVI 640F DS изготовлен из специально изолирующего полимера толщиной 4 мм, которое избавляет от необходимости заземления.

LEX EVI 640 F DS



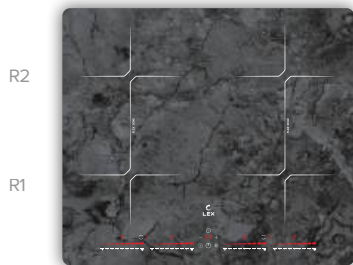
РАЗМЕР:

ЦВЕТА:



Нагревательный элемент	Индукция
Материал	Стеклокерамика
Управление	Сенсорное, слайдер
Мощность	7000 Вт
Количество конфорок	4
Индукционная конфорка (R1)	1800 Вт/ Boost 2200 Вт, 200 мм
Индукционная конфорка (R2)	1400 Вт/ Boost 1800 Вт, 200 мм
Индукционная конфорка (R3)	1400 Вт/ Boost 1800 Вт, 200 мм
Индукционная конфорка (R4)	1800 Вт/ Boost 2200 Вт, 200 мм
Flex Zone (R1 + R2)	2800 Вт/ 3500 Вт Boost, 210 x 420 мм
Flex Zone (R3 + R4)	2800 Вт/ 3500 Вт Boost, 210 x 420 мм
Функции безопасности	Кнопка блокировки панели, индикатор остаточного тепла, защита от перегрева, распознавание наличия посуды, функция Boost, отключение при выкипании
Таймер конфорок	Есть
Размер устройства (ВхШхГ)	58x590x520 мм
Размер для встраивания (ШхГ)	560 x 490 мм
Вес в упаковке/без упаковки	9,2 кг/ 8,2 кг
Схема встраивания	стр. 250/6

LEX EVI 640-1 F DS



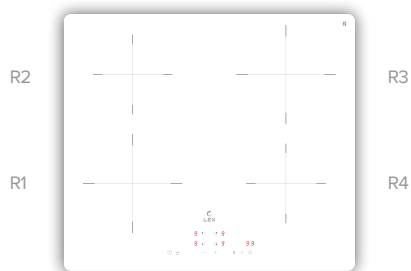
РАЗМЕР:

ЦВЕТА:



Нагревательный элемент	Индукция
Материал	Стеклокерамика
Управление	Сенсорное, слайдер
Мощность	7000 Вт
Количество конфорок	4
Индукционная конфорка (R1)	1800 Вт/ Boost 2200 Вт, 200 мм
Индукционная конфорка (R2)	1400 Вт/ Boost 1800 Вт, 200 мм
Индукционная конфорка (R3)	1400 Вт/ Boost 1800 Вт, 200 мм
Индукционная конфорка (R4)	1800 Вт/ Boost 2200 Вт, 200 мм
Flex Zone (R1 + R2)	2800 Вт/ 3500 Вт Boost, 210 x 420 мм
Flex Zone (R3 + R4)	2800 Вт/ 3500 Вт Boost, 210 x 420 мм
Функции безопасности	Кнопка блокировки панели, индикатор остаточного тепла, защита от перегрева, распознавание наличия посуды, функция Boost, отключение при выкипании
Таймер конфорок	Есть
Размер устройства (ВхШхГ)	58x590x520 мм
Размер для встраивания (ШхГ)	560 x 490 мм
Вес в упаковке/без упаковки	9,2 кг/ 8,2 кг
Схема встраивания	стр. 250/6

■ LEX EVI 640 A BL/WH/IV/GR



РАЗМЕР:

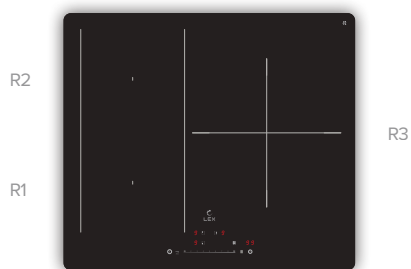


ЦВЕТА:



Нагревательный элемент	Индукция
Материал	Стеклокерамика
Управление	Сенсорное
Мощность	7000 Вт
Количество конфорок	4
Индукционная конфорка (R1)	1800 Вт/ Boost 2200 Вт, 200 мм
Индукционная конфорка (R2)	1500 Вт/ Boost 1800 Вт, 160 мм
Индукционная конфорка (R3)	1800 Вт/ Boost 2200 Вт, 200 мм
Индукционная конфорка (R4)	1500 Вт/ Boost 1800 Вт, 160 мм
Функции безопасности	Кнопка блокировки панели, индикатор остаточного тепла, защита от перегрева, распознавание наличия посуды, функция Boost, отключение при выкипании, функция Stop&Go
Таймер конфорок	Есть
Размер устройства (ВхШхГ)	59x590x520 мм
Размер для встраивания (ШхГ)	560 x 490 мм
Вес в упаковке/без упаковки	9 кг / 8 кг
Схема встраивания	стр. 250/6

■ LEX EVI 631 A BL/WH/IV



РАЗМЕР:

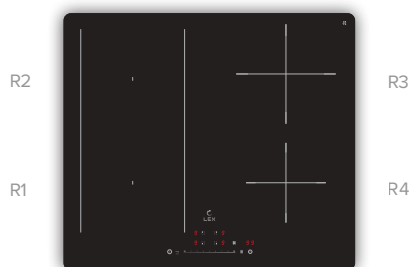


ЦВЕТА:



Нагревательный элемент	Индукция
Материал	Стеклокерамика
Управление	Сенсорное, слайдер
Мощность	6800 Вт
Количество конфорок	3
Индукционная конфорка (R1)	1800 Вт/ Boost 2200 Вт, 200 мм
Индукционная конфорка (R2)	1500 Вт/ Boost 1800 Вт, 200 мм
Индукционная конфорка (R3)	2500 Вт/ Boost 3300 Вт, 300 мм
Flex zone (R1+R2)	2800 Вт/ 3500 Вт Boost, 210 x 410 мм
Функции безопасности	Кнопка блокировки панели, индикатор остаточного тепла, защита от перегрева, распознавание наличия посуды, функция Boost, отключение при выкипании
Таймер конфорок	Есть
Размер устройства (ВхШхГ)	59x590x520 мм
Размер для встраивания (ШхГ)	560 x 490 мм
Вес в упаковке/без упаковки	9 кг / 8 кг
Схема встраивания	стр. 250/6

■ LEX EVI 641 A BL/WH/IV/GR



РАЗМЕР:

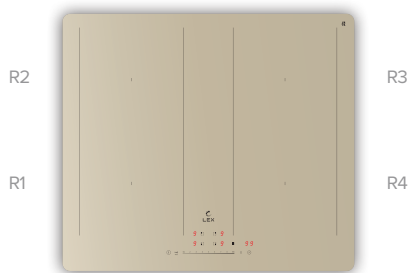


ЦВЕТА:



Нагревательный элемент	Индукция
Материал	Стеклокерамика
Управление	Сенсорное, слайдер
Мощность	7000 Вт
Количество конфорок	4
Индукционная конфорка (R1)	1800 Вт/ Boost 2200 Вт, 200 мм
Индукционная конфорка (R2)	1500 Вт/ Boost 1800 Вт, 200 мм
Индукционная конфорка (R3)	1500 Вт/ Boost 1800 Вт, 200 мм
Индукционная конфорка (R4)	1800 Вт/ Boost 2200 Вт, 200 мм
Flex Zone (R1 + R2)	2800 Вт/ 3500 Вт Boost, 210 x 410 мм
Функции безопасности	Кнопка блокировки панели, индикатор остаточного тепла, защита от перегрева, распознавание наличия посуды, функция Boost, отключение при выкипании
Таймер конфорок	Есть
Размер устройства (ВхШхГ)	59x590x520 мм
Размер для встраивания (ШхГ)	560 x 490 мм
Вес в упаковке/без упаковки	9,1 кг/ 8,1 кг
Схема встраивания	стр. 250/6

■ LEX EVI 641 B BL/WH/IV/GR



РАЗМЕР:



ЦВЕТА:

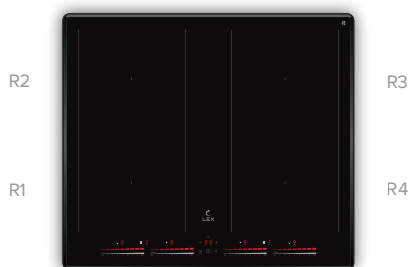


Нагревательный элемент	Индукция
Материал	Стеклокерамика
Управление	Сенсорное, слайдер
Мощность	7000 Вт
Количество конфорок	4
Индукционная конфорка (R1)	1800 Вт/ Boost 2200 Вт, 200 мм
Индукционная конфорка (R2)	1500 Вт/ Boost 1800 Вт, 200 мм
Индукционная конфорка (R3)	1500 Вт/ Boost 1800 Вт, 200 мм
Индукционная конфорка (R4)	1800 Вт/ Boost 2200 Вт, 200 мм
Flex Zone (R1 + R2)	2800 Вт/ 3500 Вт Boost, 210 x 410 мм
Flex Zone (R3 + R4)	2800 Вт/ 3500 Вт Boost, 210 x 410 мм
Функции безопасности	Кнопка блокировки панели, индикатор остаточного тепла, защита от перегрева, распознавание наличия посуды, функция Boost, отключение при выкипании
Таймер конфорок	Есть
Размер устройства (ВхШхГ)	59x590x520 мм
Размер для встраивания (ШхГ)	560 x 490 мм
Вес в упаковке/без упаковки	9,3 кг/ 8,2 кг
Схема встраивания	стр. 250/6



LEX EVI 641 C BL

■ LEX EVI 641 C BL/WH/IV/GR



РАЗМЕР:



ЦВЕТА:



СКОШЕННЫЙ КРАЙ*

* кроме модели EVI 641 C WH

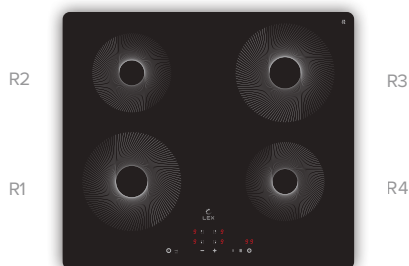
Нагревательный элемент	Индукция
Материал	Стеклокерамика
Управление	Сенсорное, слайдер
Мощность	7000 Вт
Количество конфорок	4
Индукционная конфорка (R1)	1800 Вт/ Boost 2200 Вт, 200 мм
Индукционная конфорка (R2)	1500 Вт/ Boost 1800 Вт, 200 мм
Индукционная конфорка (R3)	1500 Вт/ Boost 1800 Вт, 200 мм
Индукционная конфорка (R4)	1800 Вт/ Boost 2200 Вт, 200 мм
Flex Zone (R1 + R2)	2800 Вт/ 3500 Вт Boost, 210 x 410 мм
Flex Zone (R3 + R4)	2800 Вт/ 3500 Вт Boost, 210 x 410 мм
Функции безопасности	Кнопка блокировки панели, индикатор остаточного тепла, защита от перегрева, распознавание наличия посуды, функция Boost, отключение при выкипании
Таймер конфорок	Есть
Размер устройства (ВхШхГ)	59x590x520 мм
Размер для встраивания (ШхГ)	560 x 490 мм
Вес в упаковке/без упаковки	9,3 кг/ 8,2 кг
Схема встраивания	стр. 250/6





Электрическая индукционная варочная панель **LEX EVI 640 R1 BL** имеет четыре конфорки с оригинальным принтом и сенсорное управление. Ширина для встраивания 600 мм. Современный индукционный нагревательный элемент демонстрирует высокую скорость нагрева, существенно экономит электроэнергию и сокращает время приготовления блюд. Модель снабжена кнопкой блокировки панели, индикатором остаточного тепла, защитой от перегрева, распознаванием наличия посуды. Наличие функции Boost позволяет ускорить процессы приготовления. Функция StopGo дает возможность при необходимости одним нажатием приостановить и продолжить работу с сохранением температурных режимов и таймера.

LEX EVI 640 R1



РАЗМЕР:

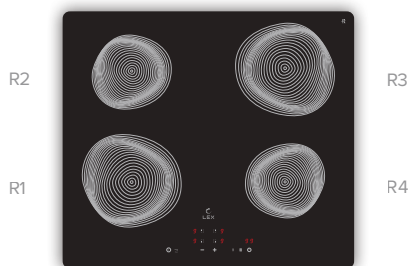


ЦВЕТА:



Нагревательный элемент	Индукция
Материал	Стеклокерамика
Управление	Сенсорное
Мощность	7000 Вт
Количество конфорок	4
Индукционная конфорка (R1, R3)	1800 Вт (Ø 200 мм.) 2200 Вт (Ø 200 мм.) – в режиме BOOST
Индукционная конфорка (R2, R4)	1500 Вт (Ø 160 мм.) 1800 Вт (Ø 160 мм.) – в режиме BOOST
Функции безопасности	Кнопка блокировки панели, индикатор остаточного тепла, защита от перегрева, распознавание наличия посуды, функция Boost, отключение при выкипании
Таймер конфорок	Есть
Размер устройства (ВхШхГ)	59x590x520 мм
Размер для встраивания (ШхГ)	560 x 490 мм
Вес в упаковке/без упаковки	9 кг/ 8 кг
Схема встраивания	стр. 250/6

LEX EVI 640 R2



РАЗМЕР:



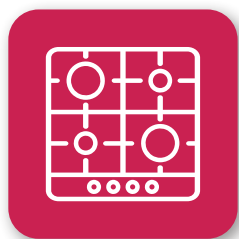
ЦВЕТА:



Нагревательный элемент	Индукция
Материал	Стеклокерамика
Управление	Сенсорное
Мощность	7000 Вт
Количество конфорок	4
Индукционная конфорка (R1, R3)	1800 Вт (Ø 200 мм.) 2200 Вт (Ø 200 мм.) – в режиме BOOST
Индукционная конфорка (R2, R4)	1500 Вт (Ø 160 мм.) 1800 Вт (Ø 160 мм.) – в режиме BOOST
Функции безопасности	Кнопка блокировки панели, индикатор остаточного тепла, защита от перегрева, распознавание наличия посуды, функция Boost, отключение при выкипании
Таймер конфорок	Есть
Размер устройства (ВхШхГ)	59x590x520 мм
Размер для встраивания (ШхГ)	560 x 490 мм
Вес в упаковке/без упаковки	9 кг/ 8 кг
Схема встраивания	стр. 250/6



ГАЗОВЫЕ ВАРОЧНЫЕ ПОВЕРХНОСТИ



МОДЕЛИ 2024/2025





Газовые варочные поверхности устанавливаются в домах с магистральным газопроводом или домовладениях с автономным газоснабжением.

УПРАВЛЕНИЕ

В газовых варочных поверхностях LEX используется механическое управление. Плавно поворачивая рукоятку переключателя, можно precisely точно контролировать силу пламени.

ОТДЕЛКА И ОСНАЩЕНИЕ

Газовые варочные панели изготавливаются из универсальной и практичной нержавеющей стали серого цвета, окрашенной стали, стеклокерамики или стекла. В зависимости от дизайна и материалов сборки в моделях LEX могут быть использованы принт и фурнитура разных цветов и сложности.

Эмалированные газовые варочные поверхности LEX и модели из линейки «газ на стекле» могут быть представлены в лаконичном черном цвете, классическом или античном светлом, а также в цвете слоновой кости.

Газовые варочные поверхности LEX могут быть оснащены **2–5 конфорками** разного размера, благодаря чему на них удобно как варить кофе в турке, так и готовить блюда для компании гостей в посуде большого диаметра.

В некоторых моделях предусмотрены конфорки WOK (с тройным рядом пламени), разработанные специально для удобного и технологически правильного приготовления блюд азиатской кухни.



Поджиг в газовых варочных поверхностях LEX только автоматический – огонь зажигается от электрической искры сразу при повороте переключателя конфорки. Для работы электроподжига варочная поверхность должна быть подключена к сети 220 В.

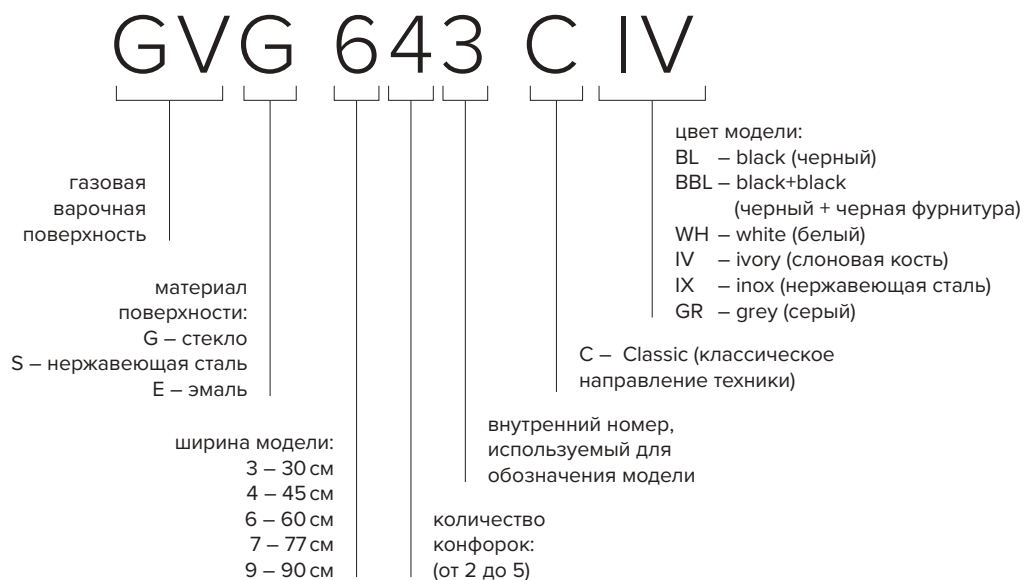


Газ-контроль – это система безопасности, прекращающая подачу газа, если пламя случайно гаснет. Система практически сводит к нулю риск возникновения опасных ситуаций из-за утечки газа.



Уникальная авторская форма решеток **Harmony**. Чугунные решетки особой формы обеспечивают устойчивость посуды с небольшим диаметром дна.

РАСШИФРОВКА НАЗВАНИЯ МОДЕЛИ



В данном примере: GVG 643 C IV – газовая варочная поверхность, материал поверхности – стекло, ширина модели – 60 см, количество конфорок – 4, классическое исполнение, цвет – слоновая кость.



LEX GVS 321 IX

■ LEX GVG 321 BL/WH



РАЗМЕР:



ЦВЕТА:



Материал поверхности	Закаленное стекло
Материал решеток	Чугунные
Управление	Механическое
Мощность	4000 Вт
Количество конфорок	2
Конфорка повышенной мощности	1 x 3000 Вт
Дополнительная конфорка	1 x 1000 Вт
Опции	Газ-контроль, электроподжиг
Размер устройства (ВхШхГ)	95x300x520 мм
Размер для встраивания (ШхГ)	270x490 мм
Вес в упаковке/без упаковки	6,8 кг/5,5 кг
Схема встраивания	стр. 251/3

■ LEX GVS 321 IX



РАЗМЕР:



ЦВЕТА:



Материал поверхности	Нержавеющая сталь
Материал решеток	Чугунные
Управление	Механическое
Мощность	4000 Вт
Количество конфорок	2
Конфорка повышенной мощности	1 x 3000 Вт
Дополнительная конфорка	1 x 1000 Вт
Опции	Газ-контроль, электроподжиг
Размер устройства (ВхШхГ)	95x300x520 мм
Размер для встраивания (ШхГ)	270x490 мм
Вес в упаковке/без упаковки	5,2 кг/4 кг
Схема встраивания	стр. 251/3

■ LEX GVS 325 IX



РАЗМЕР:



ЦВЕТА:



Материал поверхности	Нержавеющая сталь
Материал решеток	Чугунные
Управление	Механическое
Мощность	4000 Вт
Количество конфорок	2
Конфорка повышенной мощности	1 x 3000 Вт
Дополнительная конфорка	1 x 1000 Вт
Опции	Газ-контроль, электроподжиг
Размер устройства (ВхШхГ)	40x300x520 мм
Размер для встраивания (ШхГ)	270x490 мм
Вес в упаковке/без упаковки	5,5 кг/4,9 кг
Схема встраивания	стр. 251/3



LEX GVG 324 BBL

■ LEX GVG 323A BBL



РАЗМЕР:



ЦВЕТА:



Материал поверхности	Закаленное стекло
Материал решеток	Чугунные
Управление	Механическое
Мощность	4000 Вт
Количество конфорок	2
Конфетка повышенной мощности	1 x 3000 Вт
Дополнительная конфорка	1 x 1000 Вт
Опции	Электроподжиг
Размер устройства (ВхШхГ)	40x300x520 мм
Размер для встраивания (ШхГ)	270x490 мм
Вес в упаковке/без упаковки	6,5 кг/5,9 кг
Схема встраивания	стр. 251/3

■ LEX GVG 324 BBL/WH



РАЗМЕР:



ЦВЕТА:



Материал поверхности	Закаленное стекло
Материал решеток	Чугунные
Управление	Механическое
Мощность	4000 Вт
Количество конфорок	2
Конфетка повышенной мощности	1 x 3000 Вт
Дополнительная конфорка	1 x 1000 Вт
Опции	Газ-контроль, электроподжиг
Размер устройства (ВхШхГ)	40x300x520 мм
Размер для встраивания (ШхГ)	270x490 мм
Вес в упаковке/без упаковки	6,3 кг/5,7 кг
Схема встраивания	стр. 251/3

■ LEX GVG 325 BBL/WH/GR



РАЗМЕР:



ЦВЕТА:



Материал поверхности	Закаленное стекло
Материал решеток	Чугунные
Управление	Механическое
Мощность	4000 Вт
Количество конфорок	2
Конфетка повышенной мощности	1 x 3000 Вт
Дополнительная конфорка	1 x 1000 Вт
Опции	Газ-контроль, электроподжиг
Размер устройства (ВхШхГ)	40x300x520 мм
Размер для встраивания (ШхГ)	270x490 мм
Вес в упаковке/без упаковки	7,5 кг/7 кг
Схема встраивания	стр. 251/3



LEX GVG 430 BL

■ LEX GVG 430 BL



РАЗМЕР:

45
CM

ЦВЕТА:



Материал поверхности	Закаленное стекло
Материал решеток	Чугунные
Управление	Механическое
Мощность	6250 Вт
Количество конфорок	3
Конфетка Wok	1 x 3500 Вт
Конфетка быстрого нагрева	1 x 1750 Вт
Дополнительная конфетка	1 x 1000 Вт
Опции	Газ-контроль, электроподжиг
Размер устройства (ВxШxГ)	95x450x510 мм
Размер для встраивания (ШxГ)	420x480 мм
Вес в упаковке/без упаковки	11 кг/ 10 кг
Схема встраивания	стр. 251/4

■ LEX GVG 431 BL/BBL/WH



РАЗМЕР:

45
CM

ЦВЕТА:



Материал поверхности	Закаленное стекло
Материал решеток	Чугунные
Управление	Механическое
Мощность	6250 Вт
Количество конфорок	3
Конфетка Wok	1 x 3500 Вт
Конфетка быстрого нагрева	1 x 1750 Вт
Дополнительная конфетка	1 x 1000 Вт
Опции	Газ-контроль, электроподжиг
Размер устройства (ВxШxГ)	95x450x510 мм
Размер для встраивания (ШxГ)	420x480 мм
Вес в упаковке/без упаковки	10,7 кг/ 9,5 кг
Схема встраивания	стр. 251/4

■ LEX GVG 431 C IV



РАЗМЕР:



ЦВЕТА:



Материал поверхности	Закаленное стекло
Материал решеток	Чугунные
Управление	Механическое
Мощность	6250 Вт
Количество конфорок	3
Конфорка Wok	1 x 3500 Вт
Конфорка быстрого нагрева	1 x 1750 Вт
Дополнительная конфорка	1 x 1000 Вт
Опции	Газ-контроль, электроподжиг
Размер устройства (ВхШхГ)	95x450x510 мм
Размер для встраивания (ШхГ)	420x480 мм
Вес в упаковке/без упаковки	10,7 кг/ 9,5 кг
Схема встраивания	стр. 251/4



LEX GVG 431 C IV

■ LEX GVG 433 BBL



РАЗМЕР:



ЦВЕТА:



Материал поверхности	Закаленное стекло
Материал решеток	Чугунные
Управление	Механическое
Мощность	6250 Вт
Количество конфорок	3
Конфорка Wok	1 x 3500 Вт
Конфорка быстрого нагрева	1 x 1750 Вт
Дополнительная конфорка	1 x 1000 Вт
Опции	Газ-контроль, электроподжиг
Размер устройства (ВхШхГ)	40x450x510 мм
Размер для встраивания (ШхГ)	420x480 мм
Вес в упаковке/без упаковки	9,7 кг/9 кг
Схема встраивания	стр. 251/4



LEX GVS 435 IX

LEX GVG 434 BBL



РАЗМЕР:



ЦВЕТА:



Материал поверхности	Закаленное стекло
Материал решеток	Чугунные
Управление	Механическое
Мощность	6250 Вт
Количество конфорок	3
Конфорка Wok	1 x 3500 Вт
Конфорка быстрого нагрева	1 x 1750 Вт
Дополнительная конфорка	1 x 1000 Вт
Опции	Газ-контроль, электроподжиг
Размер устройства (ВхШхГ)	40x450x510 мм
Размер для встраивания (ШхГ)	420x480 мм
Вес в упаковке/без упаковки	9,5 кг/ 8,9 кг
Схема встраивания	стр. 251/4

LEX GVG 435 BBL/WH/GR



РАЗМЕР:



ЦВЕТА:



Материал поверхности	Закаленное стекло
Материал решеток	Чугунные
Управление	Механическое
Мощность	6250 Вт
Количество конфорок	3
Конфорка Wok	1 x 3500 Вт
Конфорка быстрого нагрева	1 x 1750 Вт
Дополнительная конфорка	1 x 1000 Вт
Опции	Газ-контроль, электроподжиг
Размер устройства (ВхШхГ)	40x450x510 мм
Размер для встраивания (ШхГ)	420x480 мм
Вес в упаковке/без упаковки	11,2 кг/ 10,5 кг
Схема встраивания	стр. 251/4

LEX GVS 435 IX



РАЗМЕР:



ЦВЕТА:



Материал поверхности	Нержавеющая сталь
Материал решеток	Чугунные
Управление	Механическое
Мощность	6250 Вт
Количество конфорок	3
Конфорка Wok	1 x 3500 Вт
Конфорка быстрого нагрева	1 x 1750 Вт
Дополнительная конфорка	1 x 1000 Вт
Опции	Газ-контроль, электроподжиг
Размер устройства (ВхШхГ)	40x450x510 мм
Размер для встраивания (ШхГ)	420x480 мм
Вес в упаковке/без упаковки	8,2 кг/7,4 кг
Схема встраивания	стр. 251/4



LEX GVG 640-1 BL

■ LEX GVG 640-1 BL/BBL/WH/IV



Материал поверхности	Закаленное стекло
Материал решеток	Чугунные
Управление	Механическое
Мощность	8000 Вт
Количество конфорок	4
Конфорка Wok	1 x 3500 Вт
Конфорка быстрого нагрева	2 x 1750 Вт
Дополнительная конфорка	1 x 1000 Вт
Опции	Газ-контроль, электроподжиг
Размер устройства (ВxШxГ)	95x600x510 мм
Размер для встраивания (ШxГ)	560x480 мм
Вес в упаковке/без упаковки	11,3 кг/10 кг
Схема встраивания	стр. 251/5



ЦВЕТА:



РАЗМЕР:



В газовой варочной поверхности LEX GVG 640-1 реализованы самые актуальные требования современного потребителя. Высокие мощность и уровень безопасности благодаря функции газ-контроль. Стабильная подача газа, имеющая дополнительные регулировки. Долговечная система электроподжига. Композитные ручки управления, о которые невозможно обжечься. Прочная, легкая в уходе поверхность из закаленного стекла. Кроме того, модель GVG 640-1 снабжена решетками особой формы Harmony, значительно повышающими устойчивость крупногабаритной посуды и позволяющими использовать посуду с малым диаметром дна.

При этом все газовые варочные поверхности LEX могут быть подключены как к баллонному, так и к магистральному газу, что делает их универсальным выбором для любого дома.

■ LEX GVG 642 BL/BBL/WH/IV



РАЗМЕР:

60
CM

ЦВЕТА:



Материал поверхности	Закаленное стекло
Материал решеток	Чугунные
Управление	Механическое
Мощность	7500 Вт
Количество конфорок	4
Конфорка повышенной мощности	1 x 3000 Вт
Конфорка быстрого нагрева	2 x 1750 Вт
Дополнительная конфорка	1 x 1000 Вт
Опции	Электроподжиг
Размер устройства (ВхШхГ)	95x600x510 мм
Размер для встраивания (ШхГ)	560x480 мм
Вес в упаковке/без упаковки	10,7 кг/9 кг
Схема встраивания	стр. 251/5

■ LEX GVG 642-1 BBL/WH/GR



РАЗМЕР:

60
CM

ЦВЕТА:



Материал поверхности	Закаленное стекло
Материал решеток	Чугунные
Управление	Механическое
Мощность	7500 Вт
Количество конфорок	4
Конфорка повышенной мощности	1 x 3000 Вт
Конфорка быстрого нагрева	2 x 1750 Вт
Дополнительная конфорка	1 x 1000 Вт
Опции	Газ-контроль, электроподжиг
Размер устройства (ВхШхГ)	40x600x510 мм
Размер для встраивания (ШхГ)	560x480 мм
Вес в упаковке/без упаковки	14 кг/13,1 кг
Схема встраивания	стр. 251/5

■ LEX GVG 642 A BBL/WH/GR



РАЗМЕР:

60
CM

ЦВЕТА:



Материал поверхности	Закаленное стекло
Материал решеток	Чугунные
Управление	Механическое
Мощность	7500 Вт
Количество конфорок	4
Конфорка повышенной мощности	1 x 3000 Вт
Конфорка быстрого нагрева	2 x 1750 Вт
Дополнительная конфорка	1 x 1000 Вт
Опции	Электроподжиг
Размер устройства (ВхШхГ)	40x600x510 мм
Размер для встраивания (ШхГ)	560x480 мм
Вес в упаковке/без упаковки	13,9 кг/13,0 кг
Схема встраивания	стр. 251/5



LEX GVG 642 BL



LEX GVG 643 C BL

Газовая поверхность LEX GVG 643 C шириной 600 мм изготовлена в ретро стиле и отлично интегрируется в интерьер кухни в винтажном, классических стилях. Варочная панель изготовлена из закаленного стекла чёрного цвета, снабжена чугунными решетками и ручками под старину.

Модель оснащена механическим управлением, 4 конфорками, одна из которых повышенной мощности, а другая быстрого нагрева.

LEX GVG 643 C также имеет электроподжиг и газ-контроль, прекращающий подачу газа, когда пламя случайно гаснет. Подходит для магистрального и баллонного газа.

■ LEX GVG 643 C BL/WH/IV



РАЗМЕР:



ЦВЕТА:



Материал поверхности	Закаленное стекло
Материал решеток	Чугунные
Управление	Механическое
Мощность	9250 Вт
Количество конфорок	4
Конфорка Wok	1 x 3500 Вт
Конфорка повышенной мощности	1 x 3000 Вт
Конфорка быстрого нагрева	1 x 1750 Вт
Дополнительная конфорка	1 x 1000 Вт
Опции	Газ-контроль, электроподжиг
Размер устройства (ВxШxГ)	95x600x510 мм
Размер для встраивания (ШxГ)	560x480 мм
Вес в упаковке/без упаковки	13,7 кг /12,5 кг
Схема встраивания	стр. 251/5

■ LEX GVE 643 C IV



РАЗМЕР:



ЦВЕТА:



Материал поверхности	Эмаль
Материал решеток	Чугунные
Управление	Механическое
Мощность	9250 Вт
Количество конфорок	4
Конфорка Wok	1 x 3500 Вт
Конфорка повышенной мощности	1 x 3000 Вт
Конфорка быстрого нагрева	1 x 1750 Вт
Дополнительная конфорка	1 x 1000 Вт
Опции	Газ-контроль, электроподжиг
Размер устройства (ВxШxГ)	95x600x510 мм
Размер для встраивания (ШxГ)	560x480 мм
Вес в упаковке/без упаковки	9,2 кг/8 кг
Схема встраивания	стр. 251/5

LEX GVG 643 BBL



РАЗМЕР:

60
CM

ЦВЕТА:



Материал поверхности	Закаленное стекло
Материал решеток	Чугунные
Управление	Механическое
Мощность	7500 Вт
Количество конфорок	4
Конфорка повышенной мощности	1 x 3000 Вт
Конфорка быстрого нагрева	2 x 1750 Вт
Дополнительная конфорка	1 x 1000 Вт
Опции	Газ-контроль, электроподжиг
Размер устройства (ВхШхГ)	40x600x510 мм
Размер для встраивания (ШхГ)	560x480 мм
Вес в упаковке/без упаковки	11,9 кг/11,1 кг
Схема встраивания	стр. 251/5



LEX GVG 643 A BBL

LEX GVG 643 A BBL



РАЗМЕР:

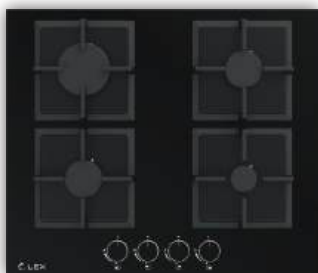
60
CM

ЦВЕТА:



Материал поверхности	Закаленное стекло
Материал решеток	Чугунные
Управление	Механическое
Мощность	7500 Вт
Количество конфорок	4
Конфорка повышенной мощности	1 x 3000 Вт
Конфорка быстрого нагрева	2 x 1750 Вт
Дополнительная конфорка	1 x 1000 Вт
Опции	Электроподжиг
Размер устройства (ВхШхГ)	40x600x510 мм
Размер для встраивания (ШхГ)	560x480 мм
Вес в упаковке/без упаковки	11,7 кг/10,9 кг
Схема встраивания	стр. 251/5

LEX GVG 644 BBL



Материал поверхности	Закаленное стекло
Материал решеток	Чугунные
Управление	Механическое
Мощность	7500 Вт
Количество конфорок	4
Конфетка повышенной мощности	1 x 3000 Вт
Конфетка быстрого нагрева	2 x 1750 Вт
Дополнительная конфетка	1 x 1000 Вт
Опции	Газ-контроль, электроподжиг
Размер устройства (ВхШхГ)	40x600x510 мм
Размер для встраивания (ШхГ)	560x480 мм
Вес в упаковке/без упаковки	12,4 кг/11,4 кг
Схема встраивания	стр. 251/5



РАЗМЕР:

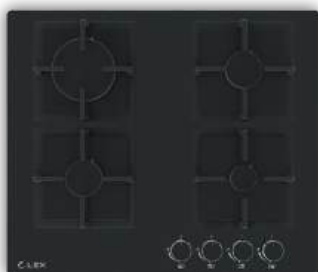


ЦВЕТА:



LEX GVG 644 A BBL

LEX GVG 644 A BBL



Материал поверхности	Закаленное стекло
Материал решеток	Чугунные
Управление	Механическое
Мощность	7500 Вт
Количество конфорок	4
Конфетка повышенной мощности	1 x 3000 Вт
Конфетка быстрого нагрева	2 x 1750 Вт
Дополнительная конфетка	1 x 1000 Вт
Опции	Электроподжиг
Размер устройства (ВхШхГ)	40x600x510 мм
Размер для встраивания (ШхГ)	560x480 мм
Вес в упаковке/без упаковки	11,5 кг/10,7 кг
Схема встраивания	стр. 251/5



РАЗМЕР:



ЦВЕТА:



LEX GVG 644 T BL/WH



РАЗМЕР:



ЦВЕТА:



Материал поверхности	Закаленное стекло
Материал решеток	Чугунные
Управление	Комбинированное
Мощность	9250 Вт
Количество конфорок	4
Конфорка Wok	1 x 3500 Вт
Конфорка повышенной мощности	1 x 3000 Вт
Конфорка быстрого нагрева	1 x 1750 Вт
Дополнительная конфорка	1 x 1000 Вт
Опции	Газ-контроль, электроподжиг
Размер устройства (ВхШхГ)	40x600x510 мм
Размер для встраивания (ШхГ)	560x480 мм
Вес в упаковке/без упаковки	14,4 кг /13,6 кг
Схема встраивания	стр. 251/5

СЕНСОРНЫЙ ТАЙМЕР

LEX GVG 644 T BL



LEX GVG 644T M BBL



РАЗМЕР:



ЦВЕТА:



Материал поверхности	Закаленное стекло
Материал решеток	Чугунные
Управление	Комбинированное
Мощность	9250 Вт
Количество конфорок	4
Конфорка Wok	1 x 3500 Вт
Конфорка повышенной мощности	1 x 3000 Вт
Конфорка быстрого нагрева	1 x 1750 Вт
Дополнительная конфорка	1 x 1000 Вт
Опции	Газ-контроль, электроподжиг
Размер устройства (ВхШхГ)	40x600x510 мм
Размер для встраивания (ШхГ)	560x480 мм
Вес в упаковке/без упаковки	15,5 кг/14,8 кг
Схема встраивания	стр. 251/5

СЕНСОРНЫЙ ТАЙМЕР



■ LEX GVG 645 BBL/WH/GR



РАЗМЕР:



ЦВЕТА:



Материал поверхности	Эмаль
Материал решеток	Чугунные
Управление	Механическое
Мощность	8000 Вт
Количество конфорок	4
Конфорка Wok	1 x 3500 Вт
Средняя конфорка	2 x 1750 Вт
Дополнительная конфорка	1 x 1000 Вт
Опции	Газ-контроль, электроподжиг
Размер устройства (ВхШхГ)	40x600x510 мм
Размер для встраивания (ШхГ)	560x480 мм
Вес в упаковке/без упаковки	14,0 кг/13,1 кг
Схема встраивания	стр. 251/5



LEX GVG 646 T WH

■ LEX GVG 646 T BBL/WH



РАЗМЕР:



ЦВЕТА:



Материал поверхности	Закаленное стекло
Материал решеток	Чугунные
Управление	Комбинированное
Мощность	9250 Вт
Количество конфорок	4
Конфорка Wok	1 x 3500 Вт
Конфорка повышенной мощности	1 x 3000 Вт
Конфорка быстрого нагрева	1 x 1750 Вт
Дополнительная конфорка	1 x 1000 Вт
Опции	Газ-контроль, электроподжиг
Размер устройства (ВхШхГ)	40x600x510 мм
Размер для встраивания (ШхГ)	560x480 мм
Вес в упаковке/без упаковки	15,2 кг /14,3 кг
Схема встраивания	стр. 251/5

СЕНСОРНЫЙ ТАЙМЕР

LEX GVS 640 IX



РАЗМЕР:

60
CM

ЦВЕТА:



Материал поверхности	Нержавеющая сталь
Материал решеток	Чугунные
Управление	Механическое
Мощность	8000 Вт
Количество конфорок	4
Конфорка Wok	1 x 3500 Вт
Конфорка быстрого нагрева	2 x 1750 Вт
Дополнительная конфорка	1 x 1000 Вт
Опции	Газ-контроль, электроподжиг
Размер устройства (ВхШхГ)	95x600x510 мм
Размер для встраивания (ШхГ)	560x480 мм
Вес в упаковке/без упаковки	10,3 кг / 9 кг
Схема встраивания	стр. 251/5



LEX GVS 642 IX

LEX GVS 642 IX



РАЗМЕР:

60
CM

ЦВЕТА:



Материал поверхности	Нержавеющая сталь
Материал решеток	Чугунные
Управление	Механическое
Мощность	7500 Вт
Количество конфорок	4
Конфорка повышенной мощности	1 x 3000 Вт
Конфорка быстрого нагрева	2 x 1750 Вт
Дополнительная конфорка	1 x 1000 Вт
Опции	Электроподжиг
Размер устройства (ВхШхГ)	95x600x510 мм
Размер для встраивания (ШхГ)	560x480 мм
Вес в упаковке/без упаковки	8,1 кг/7,5 кг
Схема встраивания	стр. 251/5

■ LEX GVS 642-1 IX



РАЗМЕР: ЦВЕТА:



Материал поверхности	Нержавеющая сталь
Материал решеток	Чугунные
Управление	Механическое
Мощность	7500 Вт
Количество конфорок	4
Конфорка повышенной мощности	1 x 3000 Вт
Конфорка быстрого нагрева	2 x 1750 Вт
Дополнительная конфорка	1 x 1000 Вт
Опции	Газ-контроль, электроподжиг
Размер устройства (ВхШхГ)	40x600x510 мм
Размер для встраивания (ШхГ)	560x480 мм
Вес в упаковке/без упаковки	9,8 кг/9,1 кг
Схема встраивания	стр. 251/5

■ LEX GVS 643 IX



РАЗМЕР: ЦВЕТА:



Материал поверхности	Нержавеющая сталь
Материал решеток	Чугунные
Управление	Механическое
Мощность	9250 Вт
Количество конфорок	4
Конфорка Wok	1 x 3500 Вт
Конфорка повышенной мощности	1 x 3000 Вт
Конфорка быстрого нагрева	1 x 1750 Вт
Дополнительная конфорка	1 x 1000 Вт
Опции	Газ-контроль, электроподжиг
Размер устройства (ВхШхГ)	95x600x510 мм
Размер для встраивания (ШхГ)	560x480 мм
Вес в упаковке/без упаковки	9,5 кг/8,2 кг
Схема встраивания	стр. 251/5

■ LEX GVS 645 IX



РАЗМЕР: ЦВЕТА:



Материал поверхности	Нержавеющая сталь
Материал решеток	Чугунные
Управление	Механическое
Мощность	8000 Вт
Количество конфорок	4
Конфорка Wok	1 x 3500 Вт
Средняя конфорка	2 x 1750 Вт
Малая конфорка	1 x 1000 Вт
Опции	Газ-контроль, электроподжиг
Размер устройства (ВхШхГ)	40x600x510 мм
Размер для встраивания (ШхГ)	560x480 мм
Вес в упаковке/без упаковки	10,3 кг/9,6 кг
Схема встраивания	стр. 251/5



LEX GVG 954 BBL

В газовых варочных поверхностях **LEX GVG 954 BBL** и **GVG 955 BBL** реализованы самые актуальные требования современного потребителя. Высокие мощность и уровень безопасности благодаря функции газ-контроль. Стабильная подача газа, имеющая дополнительные регулировки. Долговечная система электроподжига. Композитные ручки управления, о которые невозможно обжечься. Прочная, легкая в уходе поверхность из закаленного стекла. Кроме того, модель GVG 955 снабжена решетками особой формы Harmony, значительно повышающими устойчивость крупногабаритной посуды и позволяющими использовать посуду с малым диаметром дна.

При этом все газовые варочные поверхности LEX могут быть подключены как к баллонному, так и к магистральному газу, что делает их универсальным выбором для любого дома.

■ LEX GVG 954 BBL



РАЗМЕР:



ЦВЕТА:



Материал поверхности	Закаленное стекло
Материал решеток	Чугунные
Управление	Механическое
Мощность	11000 Вт
Количество конфорок	5
Конфорка Wok	1 x 3500 Вт
Конфорка повышенной мощности	1 x 3000 Вт
Конфорка быстрого нагрева	2 x 1750 Вт
Дополнительная конфорка	1 x 1000 Вт
Опции	Газ-контроль, электроподжиг
Размер устройства (ВхШхГ)	40x860x510 мм
Размер для встраивания (ШхГ)	830x480 мм
Вес в упаковке/без упаковки	18,5 кг /17,5 кг
Схема встраивания	стр. 251/6

■ LEX GVG 955 BBL



РАЗМЕР:



ЦВЕТА:



Материал поверхности	Закаленное стекло
Материал решеток	Чугунные
Управление	Механическое
Мощность	11000 Вт
Количество конфорок	5
Конфорка Wok	1 x 3500 Вт
Конфорка повышенной мощности	1 x 3000 Вт
Конфорка быстрого нагрева	2 x 1750 Вт
Дополнительная конфорка	1 x 1000 Вт
Опции	Газ-контроль, электроподжиг
Размер устройства (ВхШхГ)	40x860x510 мм
Размер для встраивания (ШхГ)	830x480 мм
Вес в упаковке/без упаковки	18,5 кг /17,5 кг
Схема встраивания	стр. 251/6

На природе хорошо...

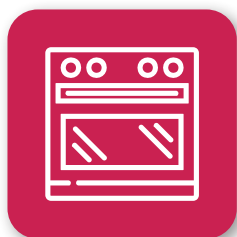


Что делать в походе с только что пойманной рыбой – разумеется запечь на решетке! А вот духовые шкафы LEX помогут вам у себя на кухне реализовать любые кулинарные изыски.

... а с LEX ещё лучше!



ЭЛЕКТРИЧЕСКИЕ ДУХОВЫЕ ШКАФЫ



#РАСТЁМВМЕСТЕ С LEX

Главное преимущество электрических духовых шкафов LEX – настройка температуры с точностью до 5 °С и быстрый выход на выбранную для приготовления, в том числе максимальную, температуру. Количество функций духовых шкафов LEX может колебаться от 4 до 9: в зависимости от модели вы сможете выбрать верхний или нижний нагрев, включить конвекцию или гриль, скомбинировать несколько настроек.

ТИПЫ УПРАВЛЕНИЯ:



Механическое

Модели LEX с механическим управлением оснащаются надежными и удобными в использовании поворотными переключателями.



Сенсорное

Сенсорный LED дисплей в комбинации с утапливаемыми поворотными переключателями позволяет точно настроить режим приготовления и практически не подвержен загрязнению.



ИННОВАЦИИ LEX:



Тангенциальное охлаждение.

Специальный вентилятор обеспечивает постоянное движение холодного воздуха вокруг духового шкафа. Система тангенциального охлаждения предупреждает нагрев кухонной мебели около встроенного духового шкафа и перегрев дверцы.

Безопасная температура дверцы

В духовых шкафах LEX применяется двухслойное или трехслойное остекление дверцы. Благодаря воздушной прослойке между стеклами и системе тангенциального охлаждения, даже при высоком нагреве внутренней камеры внешняя часть духового шкафа остается теплой, и вы не обожжетесь, случайно коснувшись дверцы.



Программируемый таймер

Позволяет настраивать и контролировать процесс приготовления. На отчетливом LED дисплее отображаются как текущее время, так и время до окончания заданного режима. По окончании приготовления духовой шкаф отключается.



Телескопические направляющие

Облегчают установку и извлечение противня; позволяют полностью выдвинуть противень за пределы шкафа, чтобы безопасно проверить готовность блюда или добавить какой-либо ингредиент.

Легкая очистка

Для внутреннего покрытия духовых шкафов LEX используется специальная непористая гладкая эмаль. Эмаль обладает высокой прочностью и устойчивостью к любым повреждениям, а благодаря ее жиросоталкивающим свойствам за духовыми шкафами очень просто ухаживать.



Функция Confit (Конфи)

Обеспечивает медленное томление или вяление продуктов (мяса, овощей) при температуре менее 100°C. Это позволяет приготовить сочные блюда и сохранить в них максимум витаминов и полезных веществ.

**Система Snap off (Снэп оф)**

Позволяет легко снять дверцу духового шкафа, чтобы быстро и удобно очистить ее от налета и жира.

**Технология HD-конвекции – Heat Diffusion (ЭйчДи – Хит дифьюжн)**

Обеспечивает более равномерное рассеивание тепла внутри духового шкафа, что способствует идеальному пропеканию блюд со всех сторон. Также с помощью HD-конвекции можно вялить продукты или сушить овощи и фрукты.

**Материал SoftSense (СофтСэнс)**

Ручка шкафа без острых углов покрыта мягким и приятным на ощупь материалом.

**Технология Space+ (Спейс Плюс)**

Благодаря этой технологии духовые шкафы шириной 45 см имеют внушительный объем внутренней камеры — 58 л. Это всего на 2 л меньше, чем у шкафов стандартной ширины 60 см, а значит, вы можете сэкономить пространство на кухне.

РАСШИФРОВКА НАЗВАНИЯ МОДЕЛИ



В данном примере: EDP 092 IX – электрический духовой шкаф, утапливаемые ручки в управлении, количество режимов работы – 9, цвет – нержавеющая сталь.

LEX EDM 4540 BL/BBL/IX



РАЗМЕР:

ЦВЕТА:



Тип	Электрический
Управление	Механическое
Отделка	Стекло, нержавеющая сталь
Функции	4 (традиционный, нижний нагрев, верхний нагрев, подсветка)
Объём	58 л
Тип очистки	Эмаль легкой очистки
Направляющие	Хромированные
Дверца духовки	Съемная. Внутреннее стекло легко вынимается
Стекло дверцы	Двойное
Комплектация	1 решетка и 1 глубокий противень
Потребляемая мощность	1500 Вт
Класс энергопотребления	A
Максимальная температура	250 °C
Размер устройства (ВхШхГ)	595x450x580 мм
Размер для встраивания (ВхШхГ)	600x415x560 мм
Вес в упаковке/без упаковки	27 кг/25 кг
Схема встраивания	стр. 252/1

LEX EDM 4545 BL/BBL



РАЗМЕР:

ЦВЕТА:



Тип	Электрический
Управление	Механическое
Отделка	Стекло
Функции	4 (верхний нагрев, нижний нагрев, подсветка, традиционный)
Объём	55 л
Тип очистки	Эмаль легкой очистки
Направляющие	Хромированные
Дверца духовки	Съемная. Внутреннее стекло легко вынимается
Стекло дверцы	Двойное
Комплектация	1 решетка и 1 глубокий противень
Потребляемая мощность	1500 Вт
Класс энергопотребления	A
Максимальная температура	250 °C
Размер устройства (ВхШхГ)	595x450x580 мм
Размер для встраивания (ВхШхГ)	600x415x560 мм
Вес в упаковке/без упаковки	24 кг/22 кг
Схема встраивания	стр. 252/1

LEX EDM 4570 BL/BBL/WH/IX

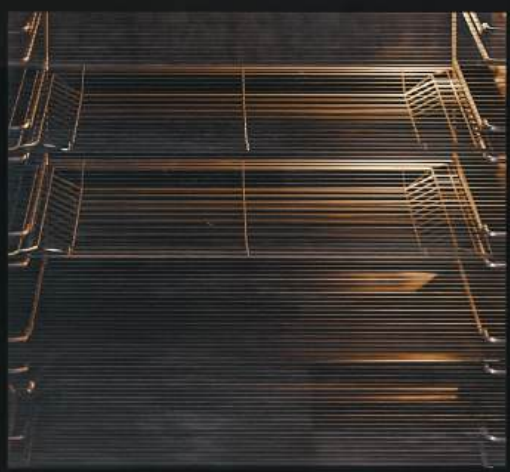
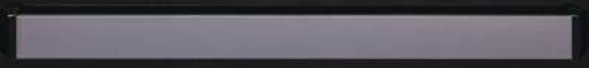


РАЗМЕР:

ЦВЕТА:



Тип	Электрический
Управление	Механическое, таймер
Отделка	Стекло, нержавеющая сталь
Функции	7 (конвекция, традиционный, нижний нагрев, турбо гриль, турбо гриль с конвекцией, подсветка, размораживание)
Объём	55 л
Тип очистки	Серая эмаль легкой очистки
Направляющие	Хромированные
Дверца духовки	Съемная. Внутреннее стекло легко вынимается
Стекло дверцы	Двойное
Комплектация	1 решётка и 1 глубокий противень
Потребляемая мощность	2000 Вт
Класс энергопотребления	A
Максимальная температура	250 °C
Размер устройства (ВхШхГ)	595x450x580 мм
Размер для встраивания (ВхШхГ)	600x415x560 мм
Вес в упаковке/без упаковки	25,5 кг/24 кг
Схема встраивания	стр. 252/1



LEX

LEX EDM 4540 BL



LEX EDM 4575 WH

LEX EDP 4571 BL



РАЗМЕР:



ЦВЕТА:



Тип	Электрический
Управление	Кнопочное управление, утапливаемые ручки, LED дисплей, таймер
Отделка	Стекло, нержавеющая сталь
Функции	7 (конвекция, традиционный, нижний нагрев, турбо гриль, турбо гриль с обдувом, подсветка, размораживание)
Объём	55 л
Тип очистки	Эмаль легкой очистки
Направляющие	Хромированные
Дверца духовки	Съемная. Внутреннее стекло легко вынимается
Стекло дверцы	Двойное
Комплектация	1 решетка и 1 глубокий противень
Потребляемая мощность	2000 Вт
Класс энергопотребления	A
Максимальная температура	250 °C
Размер устройства (ВхШхГ)	595x450x580 мм
Размер для встраивания (ВхШхГ)	600x415x560 мм
Вес в упаковке/без упаковки	27 кг/25 кг
Схема встраивания	стр. 252/1

LEX EDM 4575 BBL/WH/GR



РАЗМЕР:



ЦВЕТА:



Тип	Электрический
Управление	Механическое, таймер
Отделка	Стекло
Функции	7 (конвекция, традиционный, нижний нагрев, турбо гриль, турбо гриль с конвекцией, подсветка, размораживание)
Объём	53 л
Тип очистки	Эмаль легкой очистки
Направляющие	Стандартные
Дверца духовки	Съемная. Внутреннее стекло легко вынимается
Стекло дверцы	Двойное
Комплектация	1 решетка и 1 противень
Потребляемая мощность	2000 Вт
Класс энергопотребления	A
Максимальная температура	250 °C
Размер устройства (ВхШхГ)	25,5 кг/24 кг
Размер для встраивания (ВхШхГ)	595x450x580 мм
Вес в упаковке/без упаковки	25,5 кг/24 кг
Схема встраивания	стр. 252/1

LEX EDP 4590 BL



РАЗМЕР:



ЦВЕТА:



Тип	Электрический
Управление	Утапливаемые ручки, сенсорное, LED дисплей, таймер
Отделка	Стекло, нержавеющая сталь
Функции	9 (HD конвекция, нижний нагрев с HD конвекцией, верхний и нижний нагрев с конвекцией, традиционный, нижний нагрев, турбо гриль, турбо гриль с конвекцией, подсветка, размораживание)
Объём	55 л
Тип очистки	Эмаль легкой очистки
Направляющие	Хромированные
Дверца духовки	Съемная. Внутреннее стекло легко вынимается
Стекло дверцы	Двойное
Комплектация	1 решетка и 1 глубокий противень
Потребляемая мощность	2000 Вт
Класс энергопотребления	A
Максимальная температура	250 °C
Размер устройства (ВхШхГ)	595x450x580 мм
Размер для встраивания (ВхШхГ)	600x415x560 мм
Вес в упаковке/без упаковки	27 кг/25 кг
Схема встраивания	стр. 252/1

LEX EDM 040 BL/BBL/IX/WH



РАЗМЕР:

ЦВЕТА:



Тип	Электрический
Управление	Механическое
Отделка	Стекло, нержавеющая сталь
Функции	4 (традиционный, нижний нагрев, верхний нагрев, подсветка)
Объём	62 л
Тип очистки	Эмаль легкой очистки
Направляющие	Стандартные
Дверца духовки	Съемная. Внутреннее стекло легко вынимается
Стекло дверцы	Двойное
Комплектация	1 решетка и 1 противень
Потребляемая мощность	2200 Вт
Класс энергопотребления	A
Максимальная температура	250 °C
Размер устройства (ВхШхГ)	595x595x530 мм
Размер для встраивания (ВхШхГ)	600x560x560 мм
Вес в упаковке/без упаковки	28,5 кг/27,5 кг
Схема встраивания	стр. 252/3

LEX EDM 041 BL/IX



РАЗМЕР:

ЦВЕТА:



Тип	Электрический
Управление	Механическое, таймер
Отделка	Стекло, нержавеющая сталь
Функции	4 (традиционный, нижний нагрев, гриль, подсветка)
Объём	62 л
Тип очистки	Эмаль легкой очистки
Направляющие	Стандартные
Дверца духовки	Съемная. Внутреннее стекло легко вынимается
Стекло дверцы	Двойное
Комплектация	1 решетка и 1 противень
Потребляемая мощность	2200 Вт
Класс энергопотребления	A
Максимальная температура	250 °C
Размер устройства (ВхШхГ)	595x595x530 мм
Размер для встраивания (ВхШхГ)	600x560x560 мм
Вес в упаковке/без упаковки	28 кг/27 кг
Схема встраивания	стр. 252/3

LEX EDM 042 BL/BBL/WH/IX



РАЗМЕР:

ЦВЕТА:



Тип	Электрический
Управление	Механическое, таймер
Отделка	Стекло, нержавеющая сталь
Функции	4 (традиционный, верхний нагрев, нижний нагрев, подсветка)
Объём	62 л
Тип очистки	Эмаль легкой очистки
Направляющие	Стандартные
Дверца духовки	Съемная. Внутреннее стекло легко вынимается
Стекло дверцы	Двойное
Комплектация	1 решетка и 1 противень
Потребляемая мощность	2200 Вт
Класс энергопотребления	A
Максимальная температура	250 °C
Вес в упаковке/без упаковки	28,5 кг/27,5 кг
Размер устройства (ВхШхГ)	595x595x530 мм
Размер для встраивания (ВхШхГ)	600x560x560 мм
Схема встраивания	стр. 252/3

■ LEX EDM 045 BL/BBL



РАЗМЕР:



ЦВЕТА:



Тип	Электрический
Управление	Механическое
Отделка	Стекло
Режимы приготовления	4 (традиционный, нижний нагрев, верхний нагрев, подсветка)
Объём	62 л
Тип очистки	Эмаль легкой очистки
Направляющие	Стандартные
Дверца духовки	Съемная. Внутреннее стекло легко вынимается
Стекло дверцы	Двойное
Комплектация	1 решетка и 1 противень
Мощность	2200 Вт
Класс энергопотребления	A
Максимальная температура	250 °C
Размер устройства (ВхШхГ)	595x595x530 мм
Размер для встраивания (ВхШхГ)	600x560x560 мм
Вес в упаковке/без упаковки	25 кг/27 кг
Схема встраивания	стр. 252/3

■ LEX EDM 046 BBL/WH



РАЗМЕР:



ЦВЕТА:



Тип	Электрический
Управление	Механическое, таймер
Отделка	Стекло
Режимы приготовления	4 (традиционный, нижний нагрев, гриль, подсветка)
Объём	62 л
Тип очистки	Эмаль легкой очистки
Направляющие	Стандартные
Дверца духовки	Съемная. Внутреннее стекло легко вынимается
Стекло дверцы	Двойное
Комплектация	1 решетка и 1 противень
Мощность	2200 Вт
Класс энергопотребления	A
Максимальная температура	250 °C
Вес в упаковке/без упаковки	25 кг/27 кг
Схема встраивания	стр. 252/3

■ LEX EDM 071
BL/BBL/WH/IX



РАЗМЕР:



ЦВЕТА:



Тип	Электрический
Управление	Механическое, сенсорное, LED-дисплей, таймер
Отделка	Стекло, нержавеющая сталь
Функции	7 (конвекция, нижний нагрев, традиционный, турбо гриль, турбо гриль с конвекцией, подсветка, размораживание)
Объём	60 л
Тип очистки	Эмаль легкой очистки
Направляющие	Хромированные
Дверца духовки	Съемная. Внутреннее стекло легко вынимается
Стекло дверцы	Тройное
Комплектация	1 решетка и 1 противень
Потребляемая мощность	2200 Вт
Класс энергопотребления	A
Максимальная температура	250 °C
Вес в упаковке/без упаковки	28,5 кг/27,5 кг
Размер устройства (ВхШхГ)	595x595x530 мм
Размер для встраивания (ВхШхГ)	600x560x560 мм
Схема встраивания	стр. 252/3



LEX EDM 073 BL/BBL/WH/IX/IV



РАЗМЕР:



ЦВЕТА:



Тип	Электрический
Управление	Механическое, таймер
Отделка	Стекло, нержавеющая сталь
Функции	7 (конвекция, традиционный, нижний нагрев, турбо гриль, турбо гриль с конвекцией, подсветка, размораживание)
Объём	60 л
Тип очистки	Эмаль легкой очистки
Направляющие	Стандартные
Дверца духовки	Съемная. Внутреннее стекло легко вынимается
Стекло дверцы	Тройное
Комплектация	1 решетка и 1 глубокий противень
Потребляемая мощность	2900 Вт
Класс энергопотребления	A
Максимальная температура	250 °C
Размер устройства (ВхШхГ)	595x595x530 мм
Размер для встраивания (ВхШхГ)	600x560x560 мм
Вес в упаковке/без упаковки	30 кг/29 кг
Схема встраивания	стр. 252/3

LEX EDM 075 BL/BBL/GR



РАЗМЕР:



ЦВЕТА:



Тип	Электрический
Управление	Механическое, таймер
Отделка	Стекло
Режимы приготовления	7 (конвекция, традиционный, нижний нагрев, турбо гриль, турбо гриль с конвекцией, подсветка, размораживание)
Объём	60 л
Тип очистки	Эмаль легкой очистки
Направляющие	Стандартные
Дверца духовки	Съемная. Внутреннее стекло легко вынимается
Стекло дверцы	Тройное
Комплектация	1 решетка и 1 противень
Мощность	2900 Вт
Класс энергопотребления	A
Максимальная температура	250 °C
Вес в упаковке/без упаковки	30 кг/29 кг
Схема встраивания	стр. 252/3

LEX EDM 076 BL/BBL/WH/GR



РАЗМЕР:



ЦВЕТА:



Тип	Электрический
Управление	Механическое, сенсорное, LED-дисплей
Отделка	Стекло
Режимы приготовления	7 (конвекция, традиционный, нижний нагрев, турбо гриль, турбо гриль с конвекцией, подсветка, размораживание)
Объём	60 л
Тип очистки	Эмаль легкой очистки
Направляющие	Стандартные
Дверца духовки	Съемная. Внутреннее стекло легко вынимается
Стекло дверцы	Двойное
Комплектация	1 решетка и 1 противень
Мощность	2900 Вт
Класс энергопотребления	A
Максимальная температура	250 °C
Вес в упаковке/без упаковки	29,5 кг/27,5 кг
Схема встраивания	стр. 252/3



LEX EDM 076 C IV

LEX EDM 076 C IV



РАЗМЕР:

ЦВЕТА:



Тип	Электрический
Управление	Механическое, таймер
Отделка	Эмаль
Функции	7 (традиционный, нижний нагрев, конвекция, подсветка, размораживание, турбо гриль, турбо гриль с конвекцией)
Объём	60 л
Тип очистки	Традиционная
Направляющие	Хромированные
Дверца духовки	Съемная. Внутреннее стекло легко вынимается
Стекло дверцы	Двойное
Комплектация	1 решетка и 1 глубокий противень
Потребляемая мощность	2900 Вт
Класс энергопотребления	A
Максимальная температура	250 °C
Размер устройства (ВхШхГ)	595x595x575 мм
Размер для встраивания (ВхШхГ)	600x560x560 мм
Вес в упаковке/без упаковки	30 кг/29 кг
Схема встраивания	стр. 252/4

LEX EDM 077 C BL/WH/IV



РАЗМЕР:

ЦВЕТА:



Тип	Электрический
Управление	Механическое, аналоговый таймер
Отделка	Стекло
Функции	7 (традиционный, нижний нагрев, конвекция, подсветка, размораживание, турбо гриль, турбо гриль с конвекцией)
Объём	60 л
Тип очистки	Серая эмаль легкой очистки
Направляющие	Хромированные + 1 пара телескопических направляющих
Дверца духовки	Съемная. Внутреннее стекло легко вынимается
Стекло дверцы	Двойное
Комплектация	1 решетка и 1 глубокий противень
Потребляемая мощность	2900 Вт
Класс энергопотребления	A
Максимальная температура	250 °C
Размер устройства (ВхШхГ)	595x595x575 мм
Размер для встраивания (ВхШхГ)	600x560x560 мм
Вес в упаковке/без упаковки	30 кг/29 кг
Схема встраивания	стр. 252/4

LEX EDM 078 C IV



РАЗМЕР:

ЦВЕТА:



Тип	Электрический
Управление	Механическое, аналоговый таймер
Отделка	Эмаль
Функции	7 (конвекция, традиционный, нижний нагрев, турбо гриль, турбо гриль с конвекцией, подсветка, размораживание)
Объём	60 л
Тип очистки	Серая эмаль легкой очистки
Направляющие	Хромированные + 1 пара телескопических направляющих / Хромированные
Дверца духовки	Съемная. Внутреннее стекло легко вынимается
Стекло дверцы	Двойное
Комплектация	1 решетка и 1 глубокий противень
Потребляемая мощность	2900 Вт
Класс энергопотребления	A
Максимальная температура	250 °C
Размер устройства (ВхШхГ)	595x595x575 мм
Размер для встраивания (ВхШхГ)	600x560x560 мм
Вес в упаковке/без упаковки	30 кг/29 кг
Схема встраивания	стр. 252/4



LEX

LEX EDP 093 WH

Духовой шкаф LEX EDP 093 — современный, надёжный и высокотехнологичный прибор. Стильный дизайн подчеркнут сенсорным дисплеем и утапливаемыми ручками с LED подсветкой. Широкий набор функций, помимо классических режимов работы включает в себя функцию разморозки, а также HD-конвекцию, значительно повышающую качество приготовления пищи. Такие характеристики приближают модель к профессиональным.

Благодаря системе тангенциального охлаждения и трехслойному остеклению, EDP 093 обладает высокой степенью безопасности, не нагревает чрезмерно мебель и ручки духового шкафа.

В уходе за духовым шкафом помогут система легкого снятия дверцы SnapOff и высококачественная эмаль легкой очистки. Кстати саму дверцу так же легко разобрать, для доступа к внутреннему стеклу.

LEX EDP 093 BL/WH/IX/IV



РАЗМЕР:



ЦВЕТА:



Тип	Электрический
Управление	Сенсорное, LED дисплей, таймер, утапливаемые ручки управления с LED-подсветкой
Отделка	Стекло, нержавеющая сталь
Функции	9 (HD конвекция, нижний нагрев с HD конвекцией, верхний и нижний нагрев с конвекцией, традиционный, нижний нагрев, турбо гриль, турбо гриль с конвекцией, подсветка, размораживание)
Объём	60 л
Тип очистки	Серая эмаль легкой очистки
Направляющие	Хромированные
Дверца духовки	Съемная. Внутреннее стекло легко вынимается
Стекло дверцы	Тройное
Комплектация	1 пара телескопических направляющих, 1 решетка и 2 противня
Потребляемая мощность	3100 Вт
Класс энергопотребления	A
Максимальная температура	250 °C
Размер устройства (ВхШхГ)	595x595x530 мм
Размер для встраивания (ВхШхГ)	600x560x560 мм
Вес в упаковке/без упаковки	30 кг/29 кг
Схема встраивания	стр. 252/3

LEX EDP 094 BL/BBL/WH/IX



РАЗМЕР:



ЦВЕТА:



Тип	Электрический
Управление	Сенсорное, LED дисплей, таймер, утапливаемые ручки управления с LED-подсветкой
Отделка	Стекло, нержавеющая сталь
Функции	9 (HD конвекция, нижний нагрев с HD конвекцией, верхний и нижний нагрев с конвекцией, традиционный, нижний нагрев, турбо гриль, турбо гриль с конвекцией, подсветка, размораживание)
Объём	60 л
Тип очистки	Эмаль легкой очистки
Направляющие	Хромированные
Дверца духовки	Съемная. Внутреннее стекло легко вынимается
Стекло дверцы	Тройное
Комплектация	1 решетка, 1 противень и 1 глубокий противень
Потребляемая мощность	3100 Вт
Класс энергопотребления	A
Максимальная температура	250 °C
Размер устройства (ВхШхГ)	595x595x530 мм
Размер для встраивания (ВхШхГ)	600x560x560 мм
Вес в упаковке/без упаковки	30 кг/29 кг
Схема встраивания	стр. 252/3



LEX EDP 607 WIDE WH

LEX EDP 607 WIDE SERIES BL/BBL/WH/GR



РАЗМЕР:

ЦВЕТА:



Тип	Электрический
Управление	Механическое, сенсорное, утапливаемые ручки
Отделка	Стекло, нержавеющая сталь
Функции	7 (Традиционный нагрев, традиционный нагрев + конвекция, нижний нагрев, нижний нагрев + конвекция, гриль, гриль + конвекция, подсветка)
Объем	75 л
Тип очистки	Каталитическая
Направляющие	Хромированные, телескопические
Дверца духовки	Съемная. Внутреннее стекло легко вынимается
Стекло дверцы	Тройное
Комплектация	1 глубокий противень, 1 решетка и 1 противень
Потребляемая мощность	2100 Вт
Класс энергопотребления	A
Максимальная температура	250 °C
Размер устройства (ВхШхГ)	595x595x543 мм
Размер для встраивания (ВхШхГ)	600x565x575 мм
Вес в упаковке/без упаковки	32 кг/29 кг
Схема встраивания	стр. 252/3

LEX EDP 610 BL/WH/GR/IX/DX



РАЗМЕР:

ЦВЕТА:



Тип	Электрический
Управление	Механическое, сенсорное, утапливаемые ручки
Отделка	Стекло, нержавеющая сталь
Функции	10 (традиционный, традиционный + конвекция, нижний нагрев, нижний нагрев + конвекция, гриль, верхний нагрев, верхний нагрев + конвекция, кольцевой нагрев + конвекция, размораживание, подсветка)
Объем	75 л
Тип очистки	Каталитическая
Направляющие	Хромированные, телескопические
Дверца духовки	Съемная. Внутреннее стекло легко вынимается
Стекло дверцы	Тройное
Комплектация	1 глубокий противень, 1 решетка и 1 противень
Потребляемая мощность	2100 Вт
Класс энергопотребления	A
Максимальная температура	250 °C
Размер устройства (ВхШхГ)	595x595x543 мм
Размер для встраивания (ВхШхГ)	600x565x575 мм
Вес в упаковке/без упаковки	32 кг/29 кг
Схема встраивания	стр. 252/3

LEX EDP 610 WIDE SERIES BL/WH/GR/IX/DX



РАЗМЕР:

ЦВЕТА:



Тип	Электрический
Управление	Механическое, сенсорное, утапливаемые ручки
Отделка	Стекло, нержавеющая сталь
Функции	10 (традиционный, традиционный + конвекция, нижний нагрев, нижний нагрев + конвекция, гриль, верхний нагрев, верхний нагрев + конвекция, кольцевой нагрев + конвекция, размораживание, подсветка)
Объем	75 л
Тип очистки	Каталитическая
Направляющие	Хромированные, телескопические
Дверца духовки	Съемная. Внутреннее стекло легко вынимается
Стекло дверцы	Тройное
Комплектация	1 глубокий противень, 1 решетка и 1 противень
Потребляемая мощность	2100 Вт
Класс энергопотребления	A
Максимальная температура	250 °C
Размер устройства (ВхШхГ)	595x595x543 мм
Размер для встраивания (ВхШхГ)	600x565x575 мм
Вес в упаковке/без упаковки	32 кг/29 кг
Схема встраивания	стр. 252/3



LEX EDP 680 BL MAX

LEX EDP 670 BL/BBL/WH/GR/IX MAX



РАЗМЕР:

ЦВЕТА:



Тип	Электрический
Управление	Механическое, утапливаемые ручки
Отделка	Стекло, нержавеющая сталь
Функции	7 (Традиционный, традиционный нагрев с конвекцией, верхний нагрев с конвекцией, верхний нагрев, нижний нагрев, размораживание, подсветка)
Объем	78 л
Тип очистки	Эмаль легкой очистки
Направляющие	Хромированные
Дверца духовки	Съемная. Внутреннее стекло легко вынимается
Плавное закрытие дверцы	Да
Стекло дверцы	Двойное, SCHOTT CERAN®
Комплектация	1 противень + 1 решетка
Потребляемая мощность	2359 Вт
Класс энергопотребления	A
Максимальная температура	250 °C
Размер устройства (ВхШхГ)	595x595x547 мм
Размер для встраивания (ВхШхГ)	600x560x550 мм
Вес в упаковке/без упаковки	30 кг/28,5 кг
Схема встраивания	стр. 252/3

LEX EDP 671 BL/BBL/WH/GR/IX MAX



РАЗМЕР:

ЦВЕТА:



Тип	Электрический
Управление	Механическое, сенсорное, утапливаемые ручки
Отделка	Стекло, нержавеющая сталь
Функции	7 (Традиционный, традиционный нагрев с конвекцией, верхний нагрев с конвекцией, верхний нагрев, нижний нагрев, размораживание, подсветка)
Объем	78 л
Тип очистки	Эмаль легкой очистки
Направляющие	Хромированные
Дверца духовки	Съемная. Внутреннее стекло легко вынимается
Плавное закрытие дверцы	Да
Стекло дверцы	Двойное, SCHOTT CERAN®
Комплектация	1 противень + 1 решетка
Потребляемая мощность	2359 Вт
Класс энергопотребления	A
Максимальная температура	250 °C
Размер устройства (ВхШхГ)	595x595x547 мм
Размер для встраивания (ВхШхГ)	600x560x550 мм
Вес в упаковке/без упаковки	30 кг/28,5 кг
Схема встраивания	стр. 252/3

LEX EDP 680 BL/BBL/WH/GR/IX MAX



РАЗМЕР:

ЦВЕТА:



Тип	Электрический
Управление	Механическое, сенсорное, утапливаемые ручки
Отделка	Стекло, нержавеющая сталь
Функции	8 (Традиционный, традиционный нагрев с конвекцией FryArt, гриль с конвекцией, гриль, малый гриль с конвекцией, нижний нагрев, размораживание, подсветка)
Объем	78 л
Тип очистки	Эмаль легкой очистки
Направляющие	Хромированные
Дверца духовки	Съемная. Внутреннее стекло легко вынимается
Плавное закрытие дверцы	Да
Стекло дверцы	Двойное, SCHOTT CERAN®
Комплектация	2 противня + 1 решетка
Потребляемая мощность	2509 Вт
Класс энергопотребления	A
Максимальная температура	250 °C
Размер устройства (ВхШхГ)	595x595x547 мм
Размер для встраивания (ВхШхГ)	600x560x550 мм
Вес в упаковке/без упаковки	30 кг/28,5 кг
Схема встраивания	стр. 252/3



999 12:45 000

LEX

Духовой шкаф **LEX EDS 100**— современный, надёжный и высокотехнологичный прибор. Стильный дизайн подчеркнут сенсорным управлением и дисплеем с LED подсветкой. Широкий набор из 10 функций, помимо классических режимов работы включает еще и опцию разморозки, а также HD-конвекцию, что значительно повышает качество приготовления пищи. Интуитивное сенсорное управление с крупными и информативными обозначениями функций делают управление данной моделью простым и понятным, а дисплей отобразит выбранную программу, температуру и время приготовления.

Благодаря системе тангенциального охлаждения и трехслойному остеклению, духовой шкаф обладает высокой степенью безопасности, не нагревает чрезмерно мебель и ручки духового шкафа.

В уходе за духовым шкафом помогут система легкого снятия дверцы SnapOff и высококачественная эмаль легкой очистки.

■ LEX EDS 100 BBL/WH/GR



РАЗМЕР:



ЦВЕТА:



Тип	Электрический
Управление	Сенсорное, дисплей, таймер
Отделка	Стекло
Режимы приготовления	10 (Традиционный, нижний нагрев, Гриль, турбогриль, кольцевой нагрев с конвекцией, пицца, традиционный нагрев с конвекцией, турбогриль с конвекцией, подсветка, размораживание)
Объём	61 л
Тип очистки	Эмаль легкой очистки
Направляющие	Хромированные
Дверца духовки	Съемная. Внутреннее стекло легко вынимается
Стекло дверцы	Тройное
Комплектация	1 решетка и 1 противень
Мощность	2900 Вт
Класс энергопотребления	A
Максимальная температура	250 °C
Размер устройства (ВхШхГ)	595x595x530 мм
Размер для встраивания (ВхШхГ)	600x560x560 мм
Вес в упаковке/без упаковки	31 кг/29 кг
Схема встраивания	стр. 252/3

■ LEX EDS 101 BBL/WH/GR



РАЗМЕР:



ЦВЕТА:



Тип	Электрический
Управление	Сенсорное, дисплей, таймер
Отделка	Стекло
Режимы приготовления	10 (Традиционный, нижний нагрев, Гриль, турбогриль, кольцевой нагрев с конвекцией, пицца, традиционный нагрев с конвекцией, турбогриль с конвекцией, подсветка, размораживание)
Объём	61 л
Тип очистки	Эмаль легкой очистки
Направляющие	Хромированные
Дверца духовки	Съемная. Внутреннее стекло легко вынимается
Стекло дверцы	Тройное
Комплектация	1 решетка и 1 противень
Мощность	2900 Вт
Класс энергопотребления	A
Максимальная температура	250 °C
Размер устройства (ВхШхГ)	595x595x530 мм
Размер для встраивания (ВхШхГ)	600x560x560 мм
Вес в упаковке/без упаковки	32 кг/30 кг
Схема встраивания	стр. 252/3



10:45 888°

LEX

■ LEX EDS 1000 BBL/WH



РАЗМЕР:

ЦВЕТА:



Тип	Электрический
Управление	Сенсорное, дисплей, таймер
Отделка	Стекло, нержавеющая сталь
Функции	10 (Традиционный, нижний нагрев, гриль, турбогриль, турбогриль с конвекцией, традиционный нагрев с конвекцией, кольцевой нагрев с конвекцией, усиленный кольцевой нагрев с конвекцией, подсветка, размораживание)
Объем	73 л
Тип очистки	Эмаль легкой очистки
Направляющие	Пара телескопических направляющих, хромированные
Дверца духовки	Съемная. Внутреннее стекло легко вынимается
Стекло дверцы	Тройное
Комплектация	1 решетка и 1 глубокий противень
Потребляемая мощность	2900 Вт
Класс энергопотребления	A
Максимальная температура	250 °C
Размер устройства (ВхШхГ)	595x595x530 мм
Размер для встраивания (ВхШхГ)	600x560x560 мм
Вес в упаковке/без упаковки	35,5 кг/33,5 кг
Схема встраивания	стр. 252/3

■ LEX EDM 1001 ONE BL/WH/GR



РАЗМЕР:

ЦВЕТА:



Тип	Электрический
Управление	Комбинированное, дисплей, таймер, Fantom (кроме цвета GR)
Отделка	Стекло
Режимы приготовления	10 (Традиционный, малый гриль, полный гриль, гриль с конвекцией, традиционный нагрев с конвекцией, 3D нагрев, нижний нагрев с конвекцией, пицца, ECO, размораживание)
Объем	72 л
Тип очистки	Эмаль легкой очистки
Направляющие	Хромированные
Дверца духовки	Съемная. Внутреннее стекло легко вынимается
Стекло дверцы	Тройное
Комплектация	1 решетка и 1 противень
Мощность	3250 Вт
Класс энергопотребления	A
Максимальная температура	250 °C
Размер устройства (ВхШхГ)	595x595x575 мм
Размер для встраивания (ВхШхГ)	560x582-585x555 мм
Вес в упаковке/без упаковки	37 кг/ 34 кг
Схема встраивания	стр. 252/3

■ LEX EDM 1002 ONE BL/WH/GR



РАЗМЕР:

ЦВЕТА:



Тип	Электрический
Управление	Комбинированное, дисплей, таймер, Fantom (кроме цвета GR)
Отделка	Стекло, нержавеющая сталь
Функции	10 (Традиционный, малый гриль, полный гриль, гриль с конвекцией, традиционный нагрев с конвекцией, 3D нагрев, нижний нагрев с конвекцией, пицца, ECO, размораживание)
Объем	72 л
Тип очистки	Эмаль легкой очистки
Направляющие	Хромированные + 1 пара телескопических направляющих
Дверца духовки	Съемная. Внутреннее стекло легко вынимается
Плавное закрытие дверцы	Да
Стекло дверцы	Тройное
Комплектация	1 решетка, 1 противень и 1 глубокий противень
Потребляемая мощность	3250 Вт
Класс энергопотребления	A
Максимальная температура	250 °C
Размер устройства (ВхШхГ)	595x595x575 мм
Размер для встраивания (ВхШхГ)	584-589x560x560 мм
Вес в упаковке/без упаковки	38 кг/35 кг
Схема встраивания	стр. 252/3

На природе хорошо...



После длительного пребывания на свежем воздухе даже подостывший шашлык покажется шедевром кулинарного искусства. Дома же вы сможете разогреть любое блюдо до нужной температуры с помощью микроволновых печей LEX!

... а с LEX ещё лучше!



МИКРОВОЛНОВЫЕ
ПЕЧИ



#РАСТЁМВМЕСТЕLEX

LEX BIMO 20.01 WH/BL/IX/IV



РАЗМЕР:



ЦВЕТА:



Тип установки	Встраиваемый
Отделка	Стекло, нержавеющая сталь/окрашенная сталь
Управление	Сенсорное
Объем	20 л
Мощность микроволн	700 Вт
Мощность гриля	800 Вт
Количество уровней мощности	5
Режимы работы	5
Особенности	Таймер, дисплей, блокировка управления, звуковой сигнал
Диаметр тарелки	245 мм
Комплектация	Вращающаяся платформа, стеклянная тарелка, решетка для гриля
Размер устройства (ВхШхГ)	390x595x310 мм
Размер для встраивания (ВхШхГ)	358x566x550 мм
Вес в упаковке/без упаковки	13,7 кг/12,5 кг
Схема встраивания	стр. 253/1

LEX BIMO 20.03 BL/IX



РАЗМЕР:



ЦВЕТА:



Тип установки	Встраиваемый
Отделка	Акриловое стекло, нержавеющая сталь
Управление	Тактовое, электронное
Объем	20 л
Мощность микроволн	700 Вт
Мощность гриля	900 Вт
Количество уровней мощности	6
Режимы работы	8
Особенности	Таймер, дисплей, блокировка управления, звуковой сигнал
Внутреннее покрытие камеры	Нержавеющая сталь
Диаметр тарелки	245 мм
Комплектация	Вращающаяся платформа, стеклянная тарелка, решетка для гриля
Размер устройства (ВхШхГ)	382x595x329 мм
Размер для встраивания (ВхШхГ)	362x560x300 мм
Вес в упаковке/без упаковки	15 кг/13,6 кг
Схема встраивания	стр. 253/2

LEX BIMO 20.04 BL/WH/GR/IV



РАЗМЕР:



ЦВЕТА:



Тип установки	Встраиваемый
Отделка фасада	Закаленное стекло
Управление	Механическое
Объем	20 л
Потребляемая мощность	1080 Вт
Мощность микроволн	700 Вт
Мощность гриля	800 Вт
Количество уровней мощности	5
Режимы работы	Гриль, Комби-1\2\3
Особенности	Таймер 30 мин, внутренняя подсветка, звуковой сигнал, разморозка по времени и весу.
Внутреннее покрытие камеры	Нержавеющая сталь
Диаметр тарелки	245 мм
Комплектация	Вращающаяся платформа, стеклянная тарелка, решетка для гриля
Размер устройства (ВхШхГ)	390x595x314 мм
Размер для встраивания (ВхШхГ)	365x565x550 мм
Вес в упаковке/без упаковки	15,1 кг/13,5 кг
Схема встраивания	стр. 253/3

LEX BIMO 20.05 IX



РАЗМЕР:



ЦВЕТА:



Тип установки	Встраиваемый
Отделка	Брашированная сталь
Управление	Тактовое, электронное
Объем	20 л
Потребляемая мощность	1200 Вт
Мощность микроволн	700 Вт
Мощность гриля	900 Вт
Количество уровней мощности	6
Режимы работы	9 программ автоматического приготовления
Особенности	Блокировка управления, Дисплей, Звуковой сигнал, Таймер, разморозка по времени и весу
Внутреннее покрытие камеры	Нержавеющая сталь
Диаметр тарелки	245 мм
Комплектация	Вращающаяся платформа, стеклянная тарелка, решетка для гриля
Размер устройства (ВхШхГ)	390×595×315 мм
Размер для встраивания (ВхШхГ)	365×560×350 мм
Вес в упаковке/без упаковки	14,7 кг/13,5 кг
Схема встраивания	стр. 253/4



LEX BIMO 20.07 BL/WH/IX



РАЗМЕР:



ЦВЕТА:



Тип установки	Встраиваемый
Отделка	Закаленное стекло/нержавеющая сталь
Управление	Электронное, TOUCH CONTROL
Объем	20 л
Потребляемая мощность	1080 Вт
Мощность микроволн	700 Вт
Мощность гриля	800 Вт
Количество уровней мощности	5
Режимы работы	6 программ автоматического приготовления
Особенности	Таймер 24 час, LED дисплей, внутренняя подсветка, звуковой сигнал, блокировка управления, часы, разморозка по времени и весу.
Внутреннее покрытие камеры	Нержавеющая сталь
Диаметр тарелки	Без поворотного стола
Комплектация	решетка для гриля
Размер устройства (ВхШхГ)	390×595×313 мм
Размер для встраивания (ВхШхГ)	365×565×320 мм
Вес в упаковке/без упаковки	13,5 кг/15,1 кг
Схема встраивания	стр. 254/1



LEX BIMO 25.01 BL

Встраиваемая микроволновая печь **LEX BIMO 25.01 BL** гармонично интегрируется в окружающую обстановку, не занимая горизонтальные плоскости. Наличие функции гриля с мощностью 1000 Вт понравится тем, кто любит многофункциональность, разнообразие, но предпочитает жарить, запекать без добавления масла.

Устройство имеет стандартные размеры встраивания, сенсорное управление с блокировкой, оснащено таймером, дисплеем, звуковым сигналом. LEX BIMO 25.01 BL укомплектована стеклянной тарелкой и решеткой для гриля. Корпус изготовлен из акрилового стекла.

■ LEX BIMO 25.01 BL



РАЗМЕР:



ЦВЕТА:



Тип установки	Встраиваемый
Отделка	Окрашенная сталь
Управление	Электронное, тактовое
Объем	25 л
Потребляемая мощность	1450 Вт
Мощность микроволн	900 Вт
Мощность гриля	1000 Вт
Количество уровней мощности	5
Режимы работы	8 программ автоматического приготовления
Особенности	Блокировка управления, Дисплей, Звуковой сигнал, Таймер, разморозка по времени и весу
Внутреннее покрытие камеры	Нержавеющая сталь
Диаметр тарелки	315
Комплектация	Вращающаяся платформа, Решётка для гриля, Стеклянная тарелка
Размер устройства (ВхШхГ)	388x595x400 мм
Размер для встраивания (ВхШхГ)	380x560x500 мм
Вес в упаковке/без упаковки	20,5 кг / 18,5 кг
Схема встраивания	стр. 254/2

■ LEX BIMO 25.03 BL/WH/IX



РАЗМЕР:



ЦВЕТА:



Тип установки	Встраиваемый
Отделка	Закаленное стекло/нержавеющая сталь
Управление	Электронное, TOUCH CONTROL
Объем	25 л
Потребляемая мощность	1280 Вт
Мощность микроволн	900 Вт
Мощность гриля	1200 Вт
Количество уровней мощности	9
Режимы работы	6 программ автоматического приготовления
Особенности	Таймер 95 мин, LED дисплей, внутренняя подсветка, звуковой сигнал, блокировка управления, часы, разморозка по времени и весу.
Внутреннее покрытие камеры	Нержавеющая сталь
Диаметр тарелки	Без поворотного стола
Комплектация	решетка для гриля
Размер устройства (ВхШхГ)	390x592x382 мм
Размер для встраивания (ВхШхГ)	365x565x398 мм
Вес в упаковке/без упаковки	17,5 кг/19,5 кг
Схема встраивания	стр. 254/3

На природе хорошо...



Холодный арбуз жарким днём – что может быть лучше? Жаль, что речка не всегда рядом. А вот холодильники и морозильники LEX – пожалуйста!

... а с LEX ещё лучше!



ХОЛОДИЛЬНИКИ
И МОРОЗИЛЬНЫЕ ШКАФЫ



#РАСТЁМВМЕСТЕСLEX

Техническое оснащение кухни зависит от образа жизни пользователя: кто-то считает необязательным духовой шкаф, другой легко готов отказаться от посудомоечной машины. Однако есть устройство, без которого немислима комфортная современная кухня, и это холодильник.

В ассортименте LEX представлены **встраиваемые и отдельностоящие холодильники и морозильные шкафы**. Ассортимент холодильников также включает **полу-встраиваемые**. Их можно интегрировать в кухонное пространство независимо от мебели либо установить в нишу или шкаф. Этим моделям достаточно минимальных зазоров для вентиляции, поэтому их можно вмонтировать даже в стену.

Холодильники бренда имеют от одной до четырех рабочих камер с разным расположением. В двухкамерных моделях морозильное отделение может находиться под холодильным или — в холодильниках Side by side — рядом с ним. В линейке Cross door под большой холодильной камерой размещены две независимых морозильных. Серия French door также имеет морозильные отделения в нижней части, но они выполнены в форме выдвижных ящиков.

Одна из важнейших пользовательских характеристик холодильника и морозильного шкафа — удобство при размораживании устройства. В моделях LEX используются две основные технологии размораживания или их комбинации. Для комфортной эксплуатации также имеет значение панель управления, которая может быть механической или электронной, в том числе с сенсорным дисплеем.

Холодильники и морозильные шкафы LEX выполнены в современном или традиционном дизайне и снабжены всеми передовыми технологиями для долгого сохранения свежести продуктов.



Defrost

Компрессор в таких моделях работает в амплитудном режиме. В результате конденсат, в виде инея оседающий на задней стенке камеры, тает и стекает в специальный поддон, откуда быстро испаряется. Качественно отлаженная капельная система не требует вмешательства пользователя.



Total No Frost

Total No Frost является усовершенствованной версией системы No Frost и полностью избавляет пользователя от необходимости размораживать не только морозильную, но и холодильную камеру. В совокупности с другими технологиями Total No Frost обеспечивает качественное и продолжительное хранение продуктов.



LED-подсветка

Яркая и энергоэффективная подсветка поможет легко найти любые продукты и не дать им испортиться.



Inverter

Инверторный компрессор выгодно отличают минимальный уровень шума и впечатляющая эффективность. Кроме того, такой компрессор способен сглаживать колебания сетевого напряжения, что делает холодильник надежным и долговечным.



Electronic control

Благодаря панели управления со светодиодным дисплеем вы всегда сможете контролировать микроклимат внутри вашего холодильника.



Антибактериальное покрытие

Специальное покрытие внутри рабочих камер препятствует образованию бактерий и помогает дольше сохранить свежесть ваших продуктов.



Нулевой зазор дверцы

Нулевой зазор позволяет размещать холодильник вплотную к стене и открывать дверцу на 90 градусов, свободно выдвигая ящики.



Perfect Cooling

Стенка холодильного отделения покрыта металлической пластиной, которая аккумулирует холод и быстро и равномерно распределяет его по всем зонам холодильной камеры.



Технология двойного охлаждения Double Cooling (Дабл-Кулинг)

В холодильном и морозильном отделах установлены разные системы охлаждения. Это предотвращает смешивание воздушных потоков и позволяет настроить оптимальный микроклимат в каждом отделении. Благодаря этому продукты дольше остаются свежими.



Комплекс технологий Fresh+ (Фреш Плюс)

Поддерживает температуру в выдвижных ящиках холодильной камеры на уровне 0°C и оптимальный уровень влажности. В одном ящике удобно хранить мясо и рыбу, а в другом — свежие овощи и фрукты.



Технология Volume Stream Air (Вольюм Стрим Эйр)

Напротив каждой полки расположены вентиляционные отверстия, благодаря чему уменьшается перепад температуры между нижней и верхней полками. Все пространство охлаждается равномерно, а значит молоко останется свежим, если вы поставите его вниз, а фрукты наверху не замерзнут.



Eco Mode

В этом режиме (функция «Отпуск») в морозильной камере фиксируется температура -15 °С, а в холодильной +15 °С. Это позволяет обеспечить сохранность продуктов и значительно снизить энергопотребление.

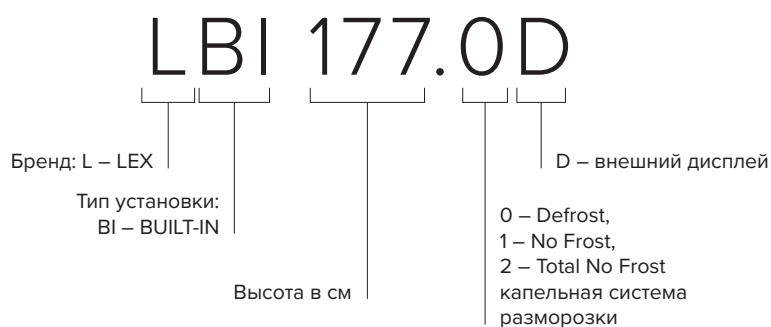
РАСШИФРОВКА НАЗВАНИЯ МОДЕЛИ



В данном примере, LCD 505 XID: L – бренд LEX, CD – тип открывания дверей CROSS DOOR, 505 – общий внутренний объем, X – цвет «сталь», I – инверторный компрессор, D – внешний дисплей.



В данном примере, LSB 530 WID: L – бренд LEX, SB – тип открывания дверей SIDE BY SIDE, 530 – общий внутренний объем, W – белый цвет, I – инверторный компрессор, D – внешний дисплей.



В данном примере, LBI 177.0D: L – бренд LEX, BI – тип установки BUILT-IN, 177 – высота в см, 0 – тип разморозки Defrost, D – внешний дисплей.



В данном примере, LFD424STGIDBI – полувстраиваемый холодильник объемом 424 литра со стеклянным фасадом и каменным принтом, инверторным компрессором и дисплеем.



В данном примере, LSD 100 BL – однокамерный холодильник объемом 100 литров, черного цвета.



В данном примере: LKB185BLGIDMAX – холодильник с морозильной камерой, высотой 185 см, черного цвета со стеклянным фасадом, инверторным компрессором и дисплеем.



LEX LBI177.2D

LEX LBI177.2D



ОБЪЕМ | РАЗМЕР:

241 л | 177x54 см

ЦВЕТА:



Тип	Встраиваемый двухкамерный	
Управление	Электронное	
Полезный объем	241 л	
	Холодильная камера	Морозильная камера
Объем	177	64
Тип разморозки	Nofrost	Nofrost
Количество полок	3 + 2	3 ящика
Хладагент	R600a	
Климатический класс	ST	
Класс энергопотребления	A+	
Энергопотребление в год	298 кВт	
Подсветка	LED лампа	
Уровень шума (макс)	41 дБ	
Габариты, мм (ВхШхГ)	1769x540x550 мм	
Вес без упаковки/ в упаковке	55 кг/58,8 кг	
Схема встраивания	стр. 255/3	

LEX LBI177.5ID



ОБЪЕМ | РАЗМЕР:

280 л | 177x54 см

ЦВЕТА:



Тип	Встраиваемый однокамерный	
Управление	Электронное	
Полезный объем	280 л	
	Холодильная камера	Морозильная камера
Объем	172+108	-
Тип разморозки	Nofrost	-
Количество полок	5 + 3	-
Хладагент	R600a	
Климатический класс	ST	
Класс энергопотребления	A+	
Энергопотребление в год	141 кВт	
Подсветка	LED лампа	
Уровень шума (макс)	41 дБ	
Габариты, мм (ВхШхГ)	1769x540x550 мм	
Вес без упаковки/ в упаковке	57,5 кг/61,5 кг	
Схема встраивания	стр. 255/4	

LEX LBI193.2ID



ОБЪЕМ | РАЗМЕР:

273 л | 193x54 см

ЦВЕТА:



Тип	Встраиваемый двухкамерный	
Управление	Электронное	
Полезный объем	273 л	
	Холодильная камера	Морозильная камера
Объем	209	64
Тип разморозки	Nofrost	Nofrost
Количество полок	4 + 2	3
Хладагент	R600a	
Климатический класс	ST	
Класс энергопотребления	A+	
Энергопотребление в год	312 кВт	
Подсветка	LED лампа	
Уровень шума (макс)	41 дБ	
Габариты, мм (ВхШхГ)	193x540x550 мм	
Вес без упаковки/ в упаковке	68 кг/73 кг	
Схема встраивания	стр. 256/1	

■ LEX LBI177.3D



ОБЪЕМ | РАЗМЕР:

232 л | 177x54 см

ЦВЕТА:



Тип	Встраиваемый двухкамерный	
Управление	Электронное	
Полезный объем	232 л	
	Холодильная камера	Морозильная камера
Объем	170 л	62 л
Тип разморозки	No Frost	No Frost
Количество полок	3 + 1	3
Хладагент	R600a	
Климатический класс	SN—T	
Класс энергопотребления	A+	
Энергопотребление в год	267 кВт	
Подсветка	LED	
Уровень шума (макс)	41 дБ	
Габариты, мм (ВxШxГ)	1772 × 540 × 540 мм	
Вес без упаковки/ в упаковке	61 кг/65 кг	
Схема встраивания	стр. 256/2	

■ LEX LBI177.3ID GREY



ОБЪЕМ | РАЗМЕР:

232 л | 177x54 см

ЦВЕТА:



Тип	Встраиваемый двухкамерный	
Управление	Электронное	
Полезный объем	232 л	
	Холодильная камера	Морозильная камера
Объем	170 л	62 л
Тип разморозки	No Frost	No Frost
Количество полок	3 + 1	3
Хладагент	R600a	
Климатический класс	SN—T	
Класс энергопотребления	A+	
Энергопотребление в год	237 кВт	
Подсветка	LED	
Уровень шума (макс)	41 дБ	
Габариты, мм (ВxШxГ)	1772 × 540 × 540 мм	
Вес без упаковки/ в упаковке	61 кг/65 кг	
Схема встраивания	стр. 256/2	

■ LEX LBI400SB GREY



ОБЪЕМ | РАЗМЕР:

400 л | 186x80 см

ЦВЕТА:



Тип	Встраиваемый двухкамерный	
Управление	Электронное	
Полезный объем	400 л	
	Холодильная камера	Морозильная камера
Объем	237 л	163 л
Тип разморозки	No Frost	No Frost
Количество полок	5 + 1	5 + 1
Хладагент	R600a	
Климатический класс	SN—T	
Класс энергопотребления	A+	
Энергопотребление в год	524 кВт	
Подсветка	LED	
Уровень шума (макс)	41 дБ	
Габариты, мм (ВxШxГ)	1855 × 806 × 575 мм	
Вес без упаковки/ в упаковке	77 кг/83 кг	
Схема встраивания	стр. 256/3	





■ LEX LFD424STGIDBI



ОБЪЕМ | РАЗМЕР:

413 л | 193x77 см

ЦВЕТА:

стекло под мрамор

Тип	Полувстраиваемый четырехкамерный	
Управление	Электронное	
Полезный объем	413 л	
	Холодильная камера	Морозильная камера
Объем	250	163
Тип разморозки	Nofrost	Nofrost
Количество полок	2 +3	3 ящика
Хладагент	R600a	
Климатический класс	SN-T	
Класс энергопотребления	A++	
Энергопотребление в год	295 кВт	
Подсветка	LED лампа	
Уровень шума (макс)	37 дБ	
Габариты, мм (ВxШxГ)	1930x767x598 мм	
Вес без упаковки/ в упаковке	113 кг/123 кг	
Схема встраивания	стр. 257/1	

■ LEX LCD485STGIDBI



ОБЪЕМ | РАЗМЕР:

466 л | 193x84 см

ЦВЕТА:

стекло под мрамор

Тип	Полувстраиваемый трехкамерный	
Управление	Электронное	
Полезный объем	466 л	
	Холодильная камера	Морозильная камера
Объем	280	186
Тип разморозки	Nofrost	Nofrost
Количество полок	2 +3	6 (4 ящика + 2 лотка)
Хладагент	R600a	
Климатический класс	SN-T	
Класс энергопотребления	A++	
Энергопотребление в год	313 кВт	
Подсветка	LED лампа	
Уровень шума (макс)	37 дБ	
Габариты, мм (ВxШxГ)	1930x844x598 мм	
Вес без упаковки/ в упаковке	112 кг/122 кг	
Схема встраивания	стр. 257/2	

■ LEX LSB458STGIDBI



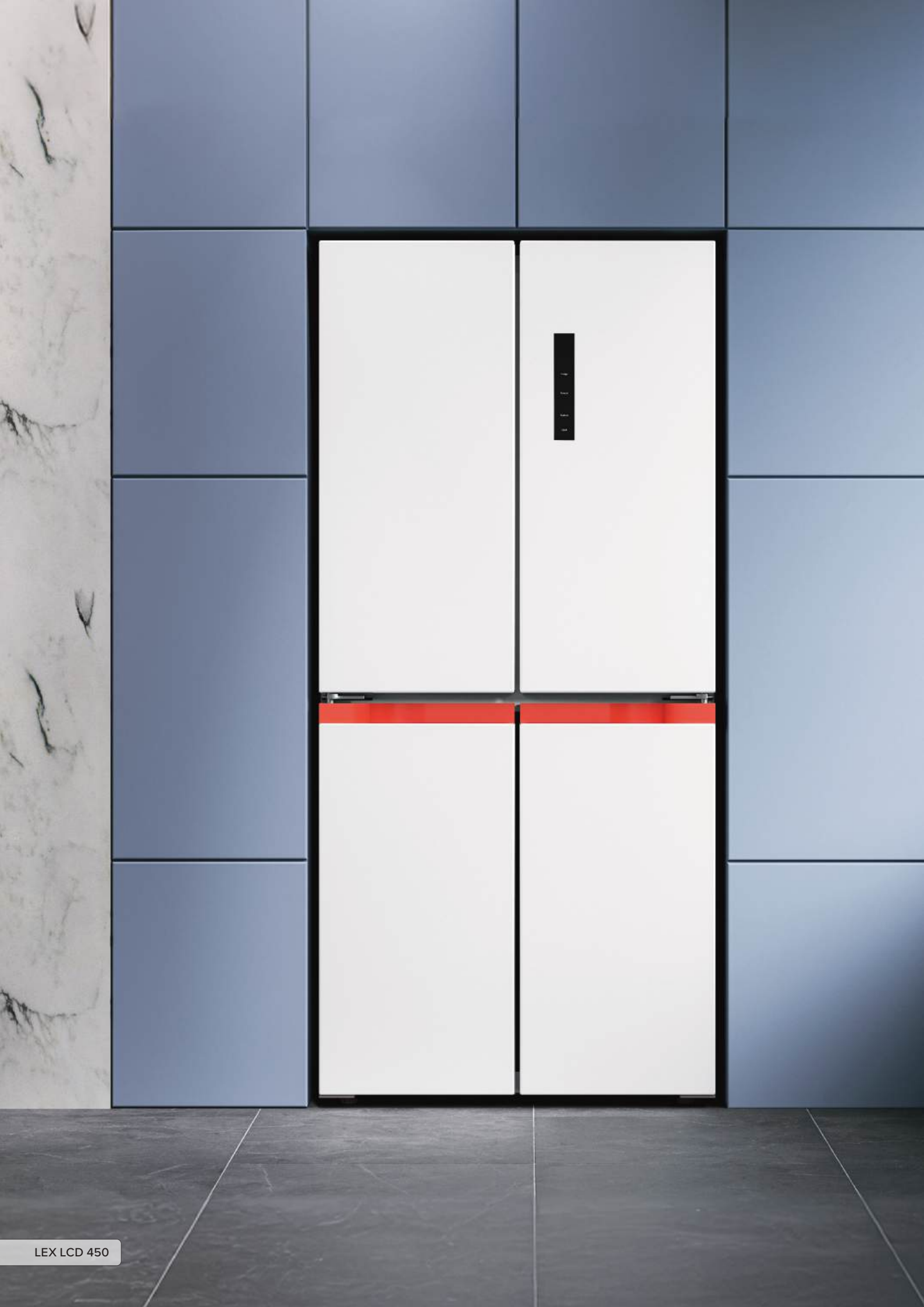
ОБЪЕМ | РАЗМЕР:

436 л | 184x84 см

ЦВЕТА:

стекло под мрамор

Тип	Полувстраиваемый двухкамерный	
Управление	Электронное	
Полезный объем	436 л	
	Холодильная камера	Морозильная камера
Объем	234	202
Тип разморозки	Nofrost	Nofrost
Количество полок	6 +3	3
Хладагент	R600a	
Климатический класс	SN-T	
Класс энергопотребления	A++	
Энергопотребление в год	306 кВт	
Подсветка	LED лампа	
Уровень шума (макс)	37 дБ	
Габариты, мм (ВxШxГ)	1848 × 844 × 598 мм	
Вес без упаковки/ в упаковке	101 кг/112 кг	
Схема встраивания	стр. 256/4	



LEX LCD450



Тип	Отдельностоящий трехкамерный	
Управление	Электронное	
Полезный объем	417 л	
	Холодильная камера	Морозильная камера
Объем	288 л	129 л
Тип разморозки	No Frost	No Frost
Количество полок	6	
Хладагент	R600a	
Климатический класс	SN-T	
Класс энергопотребления	A+	
Энергопотребление в год	365 кВт	
Подсветка	LED лампа	
Уровень шума (макс)	42 дБ	
Габариты, мм (ВхШхГ)	1830×836×636 мм	
Вес в упаковке/без упаковки	110 кг/100 кг	



ЦВЕТА: W — белая дверца, белый корпус; Bm — синяя матовая дверца, черный корпус; X — стальная дверца, серый корпус; Mg — серая дверца, черный корпус; Gb — сапфировая дверца, серый корпус; Ss — звездно-серая дверца, серый корпус; GLGID — золото/стекло; BglD — бежевый мрамор; BIXOrID — черный нерж.сталь/оранжевая полоса; WOrID — белый/оранжевая полоса



W
Белый/
металл



Bm
Синий/
металл



X
Сталь/
металл



GLGID
Золото/
стекло



BglD
Бежевый
мрамор



GbG
Сапфир/
стекло



SsG
Звездно-
серый/
стекло



Mg
Серый
глянец



BIXOrID
Белый/
оранжевая
полоса



BIXOrID
Черный нерж.сталь/
оранжевая полоса

ОБЪЕМ | РАЗМЕР:

417 л | 183x83,6 см

Модель **LEX LCD 450** — передовые технологии и множество вариантов дизайна. Удобная панель управления и тип дверей **CROSS DOOR** помогут сохранить нужные параметры для каждого отделения. Обе камеры холодильника с мощным, экономичным и тихим компрессором оснащены технологией **No Frost**. Мультипоточная система охлаждения быстро и равномерно распределяет холодный воздух по всем зонам хранения. При проблемах с электроэнергией включится поддержание температуры на 10 часов. В режимах суперзаморозки и суперохлаждения содержимое всех отделений максимально охлаждается за короткое время. Режим «Отпуск» обеспечит для каждой камеры температуру, оптимальную и для сохранения свежести, и для экономии электричества. Модель представлена в шести стилях отделки.



LEX LCD 505

LEX LCD505



Тип	Отдельностоящий трехкамерный	
Управление	Электронное	
Полезный объем	465 л	
	Холодильная камера	Морозильная камера
Объем	321 л	144 л
Тип разморозки	No Frost	No Frost
Количество полок	6	
Хладагент	R600a	
Климатический класс	SN-ST	
Класс энергопотребления	A+	
Энергопотребление в год	373 кВт	
Подсветка	LED лампа	
Уровень шума (макс)	42 дБ	
Габариты, мм (ВхШхГ)	1830×911×636 мм	
Вес в упаковке/без упаковки	110 кг/100 кг	



ЦВЕТА: W – белая дверца, белый корпус; Bm – синяя матовая дверца, черный корпус; X – стальная дверца, серый корпус; Mg – серая дверца, черный корпус; Gb – сапфировая дверца, серый корпус; Ss – звездно-серая дверца, серый корпус; B1 – черная дверца, черный корпус; GLGID – золото/стекло; BglD – бежевый мрамор; B1XOrID – черный нерж.сталь/оранжевая полоса; WOrID – белый/оранжевая полоса



W
Белый/
металл



Bm
Синий/
металл



X
Сталь/
металл



B1
Черная
сталь



GLGID
Золото/
стекло



GbG
Сапфир/
стекло



SsG
Звездно-
серый/
стекло



Mg
Серый
глянец



B1G
Черный/
стекло



BglD
Бежевый
мрамор



B1XOrID
Черный нерж.сталь/
оранжевая полоса



WOrID
Белый/
оранжевая полоса

LEX LCD 505 имеет большой объем и восемь вариантов корпуса — это прекрасный выбор для просторной и красивой кухни. Модель работает по системе Total No Frost от инверторного компрессора — эффективного, тихого и быстрого. Устройство произведено по технологиям Volume Stream Air и Perfect Cooling. Двери CROSS DOOR помогают дольше поддерживать свежесть внутри каждой камеры. Суперзаморозка и суперохлаждение быстро снизят температуру до -28°C в морозильном отделении и до $+2^{\circ}\text{C}$ в холодильном. Если отключится электричество, температура сохранится на 12 часов. С понятной панелью управления и яркой подсветкой можно точно контролировать параметры хранения. А когда такой возможности нет, одно нажатие установит в каждом отделении температуры, при которой расходуется меньше энергии без влияния на качество хранения.

ОБЪЕМ | РАЗМЕР:

465 л | 183x91,1 см






LEX LFD575

Тип	Отдельностоящий трехкамерный	
Управление	Электронное	
Полезный объем	510 л	
	Холодильная камера	Морозильная камера
Объем	363	147
Тип разморозки	Nofrost	Nofrost
Количество полок	2 +2	2 ящика
Хладагент	R600a	
Климатический класс	SN-T	
Класс энергопотребления	A++	
Энергопотребление в год	325 кВт	
Подсветка	LED лампа	
Уровень шума (макс)	42 дБ	
Габариты, мм (ВхШхГ)	1830 × 911 × 706 мм	
Вес в упаковке/без упаковки	103кг/115 кг	



ЦВЕТА:

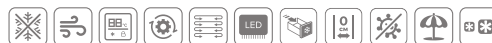
LFD575BXID LFD575IXID 

ОБЪЕМ | РАЗМЕР:

510 л | 183x91,1 см

LEX LFD595

Тип	Отдельностоящий двухкамерный	
Управление	Электронное	
Полезный объем	581 л	
	Холодильная камера	Морозильная камера
Объем	404	177
Тип разморозки	Nofrost	Nofrost
Количество полок	2 +3	1 ящик
Хладагент	R600a	
Климатический класс	SN-T	
Класс энергопотребления	A++	
Энергопотребление в год	361 кВт	
Подсветка	LED лампа	
Уровень шума (макс)	42 дБ	
Габариты, мм (ВхШхГ)	1830 × 911 × 706 мм	
Вес в упаковке/без упаковки	LFD595BXID — 99/110 кг LFD595IXID — 105/116 кг	



ЦВЕТА:

LFD595BXID LFD595IXID 

ОБЪЕМ | РАЗМЕР:

581 л | 178x91,1 см



LEX LSB520



Тип	Отдельностоящий трехкамерный	
Управление	Электронное	
Полезный объем	460 л	
	Холодильная камера	Морозильная камера
Объем	286 л	174 л
Тип разморозки	No Frost	No Frost
Количество полок	5 + 3	
Хладагент	R600	
Климатический класс	SN-ST	
Класс энергопотребления	A+	
Энергопотребление в год	361 кВт	
Подсветка	LED лампа	
Уровень шума (макс)	38 дБ	
Габариты, мм (ВхШхГ)	1789×830×609 мм	
Вес в упаковке/без упаковки	78 кг/70 кг	



ЦВЕТА: W – белый, Bl – черный, Dg – темно-серый, Ds – темно-серебристый, SI – серебристый, GI – золотистый, St – стон



W
Белый/
металл



Dg
Темно-
серый/
металл



SIG
Сереб-
ристый/
стекло



StG
Стон/
стекло



GbG
Сапфир/
стекло



Ds
Темно-
серебри-
стый металл



GIG
Золо-
тистый/
стекло

Холодильник **LEX LSB 520** типа SIDE BY SIDE очень удобен в эксплуатации. Расположение камер позволяет разместить продукты в любой из них на комфортной высоте. Компрессор инверторного типа работает тихо, но имеет высокую производительность. Для этой модели можно выбрать одно из семи цветовых решений, она оснащена целым набором полезных режимов и функций. В каждом отделении своя система охлаждения, поэтому все продукты будут храниться в самых подходящих для них условиях. В нижней зоне холодильной камеры поддерживаются идеальные уровни влажности и температуры для мяса, рыбы, овощей и фруктов. Вентиляционные отверстия у каждой полки обеспечивают быстрое и равномерное охлаждение. Когда нужно быстро охладить много продуктов, можно одним нажатием установить минимальную температуру, а экомодус снизит расход электроэнергии.

ОБЪЕМ | РАЗМЕР:

460 л | 178,9x83 см

LEX LSB530



Тип	Отдельностоящий трехкамерный	
Управление	Электронное	
Полезный объем	466 л	
	Холодильная камера	Морозильная камера
Объем	283 л	183 л
Тип разморозки	No Frost	No Frost
Количество полок	4 + 3	
Хладагент	R600	
Климатический класс	SN, N, ST	
Класс энергопотребления	A+	
Энергопотребление в год	364 кВт	
Подсветка	LED лампа	
Уровень шума (макс)	39 дБ	
Габариты, мм (ВхШхГ)	1836×910×600 мм	
Вес в упаковке/без упаковки	83 кг/75 кг	



ЦВЕТА: W – белый, Bl – черный, Dg – темно-серый, Ds – темно-серебристый, SI – серебристый, GI – золотистый, St – стоун



W
Белый/
металл



Dg
Темно-
серый/
металл



SIG
Сереб-
ристый/
стекло



StG
Стоун/
стекло



GbG
Сапфир/
стекло



Ds
Темно-
серебри-
стый металл



GIG
Золо-
тистый/
стекло

Двухкамерная модель **LEX LSB 530** вместит все вкусное и полезное. Fresh Zone и многopotочная вентиляция сохраняют свежесть любого продукта, два независимых контура охлаждения и панель управления с дисплеем помогут точно регулировать температуру в каждой камере. Кроме того, модель имеет несколько режимов работы, которые не требуют настройки: быстрые заморозка и охлаждение, а также смарт-режим и поддержание температуры в течение нескольких часов, которое выручит при отсутствии электричества. Благодаря конструкции SIDE BY SIDE из холодильника удобно доставать и замороженные, и охлажденные продукты. Охлаждение по системе Total No Frost экономит время для приятных дел, современный и мощный инверторный компрессор обеспечивает почти бесшумную работу.

ОБЪЕМ | РАЗМЕР:

466 л | 183,6х91 см



LEX LSB530BL wind

LEX LSB530 WIND



Тип	Отдельностоящий двухкамерный	
Управление	Электронное	
Полезный объем	466 л	
	Холодильная камера	Морозильная камера
Объем	283 л	183 л
Тип разморозки	No Frost	No Frost
Количество полок	4 + 1	4 + 1
Хладагент	R600a	
Климатический класс	SN—ST	
Класс энергопотребления	A+	
Энергопотребление в год	364 кВт	
Подсветка	LED	
Уровень шума (макс)	38 дБ	
Габариты, мм (ВxШxГ)	1836 × 910 × 600 мм	
Вес в упаковке/без упаковки	83 кг/75 кг	



ЦВЕТА:

- BL: Черный/металл
 WH: Белый/металл
 GL: Золотистый/металл

ОБЪЕМ | РАЗМЕР:

466 л | 184x91 см

LEX LSD100 BL/WH



Тип	Отдельностоящий двухкамерный	
Управление	Механическое	
Полезный объем	83 л	
Тип разморозки	Defrost	
Количество полок	1 + 1	
Хладагент	R600a	
Климатический класс	SN—ST	
Класс энергопотребления	A+	
Энергопотребление в год	109 кВт	
Подсветка	Да	
Уровень шума (макс)	41 дБ	
Габариты, мм (ВxШxГ)	850 × 446 × 466 мм	
Вес в упаковке/без упаковки	20 кг/17 кг	



ЦВЕТА:



ОБЪЕМ | РАЗМЕР:

83 л | 45x47 см





LEX LKB185 IDMAX

Тип	Отдельностоящий двухкамерный	
Управление	Электронное	
Полезный объем	409 л	
	Холодильная камера	Морозильная камера
Объем	267 л	142 л
Тип разморозки	No Frost	No Frost
Количество полок	4 + 1	1 + 2
Хладагент	R600	
Климатический класс	SN—ST	
Класс энергопотребления	A+	
Энергопотребление в год	344,56 кВт	
Подсветка	LED	
Уровень шума (макс)	42 дБ	
Габариты, мм (ВхШхГ)	1850 × 680 × 595 мм	
Вес в упаковке/без упаковки	69 кг/63 кг	



ЦВЕТА:

- BLG: Черный/стекло
 WG: Белый/стекло
 IX: Сталь/VCM
 W: Белый/PCM

ОБЪЕМ | РАЗМЕР:

409 л | 185x68 см



LEX LKB201 IDMAX

Тип	Отдельностоящий двухкамерный	
Управление	Электронное	
Полезный объем	456 л	
	Холодильная камера	Морозильная камера
Объем	314 л	142 л
Тип разморозки	No Frost	No Frost
Количество полок	4 + 1	1 + 2
Хладагент	R600	
Климатический класс	SN—ST	
Класс энергопотребления	A+	
Энергопотребление в год	359,16 кВт	
Подсветка	LED	
Уровень шума (макс)	42 дБ	
Габариты, мм (ВхШхГ)	2010 × 680 × 595 мм	
Вес в упаковке/без упаковки	77 кг/70 кг	



ЦВЕТА:

- BLG: Черный/стекло
 WG: Белый/стекло
 IX: Сталь/VCM
 W: Белый/PCM

ОБЪЕМ | РАЗМЕР:

456 л | 201x68 см



■ LEX LBI177.4ID



Тип	Встраиваемый однокамерный
Управление	Электронное
Полезный объем	200 л
Объем	200
Тип разморозки	No frost
Количество полок	7
Хладагент	R600a
Климатический класс	ST
Класс энергопотребления	A+
Энергопотребление в год	284 кВт
Подсветка	LED лампа
Уровень шума (макс)	41 дБ
Габариты, мм (ВxШxГ)	1769x540x550 мм
Вес без упаковки/ в упаковке	59,0 кг/64,0 кг
Схема встраивания	с. 255/4



ЦВЕТА:



ОБЪЕМ | РАЗМЕР:

200 л | 177,6x54 см

Встраиваемый морозильный шкаф **LEX LBI177.4ID** – идеальное решение для тех, кто хочет сохранить гармонию и функциональность своей кухни. Этот шкаф легко впишется в любой интерьер и обеспечит надежное хранение замороженных продуктов.

Шкаф оснащен электронным управлением, что позволяет легко контролировать и настраивать температуру внутри.

Уровень шума всего 41 дБ. Вы сможете наслаждаться тишиной и комфортом в своей кухне, не беспокоясь о шуме от работы шкафа.

Мощность замораживания составляет 9 кг в сутки. Морозильный шкаф сохранит свежесть и полезные свойства продуктов на длительное время.

На природе хорошо...



Приятно иногда солнечным днём сполоснуть посуду в чистой речной воде. Но для ежедневного применения лучше всего – посудомоечные машины LEX!

... а с LEX ещё лучше!



ПОСУДОМОЕЧНЫЕ
МАШИНЫ



#РАСТЁМВМЕСТЕСLEX

Мы предлагаем встраиваемые посудомоечные машины LEX – **узкие** (модели с шириной 45 см, но со стандартной высотой) и **полноразмерные** (их ширина составляет 60 см, при той же высоте).

Загрузка. Вместимость посудомоечной машины означает максимальное количество комплектов посуды, которое можно вымыть за одну загрузку. Полноразмерные посудомоечные машины рассчитаны на 12–15 комплектов посуды, узкие – на 9–11.

Безопасность. Большинство посудомоечных машин LEX оснащены системой Aqua–Stop, которая в случае протечки воды, блокирует ее подачу.

Все посудомоечные машины LEX оснащены **электронным управлением**.

ИННОВАЦИИ LEX

Таймер отсрочки запуска позволяет задать время до начала включения установленной программы мытья посуды.

Половинная загрузка

При выборе опции распределенной половинной загрузки посудомоечная машина может работать с меньшим потреблением воды и энергии. Грязные тарелки можно свободно складывать во все корзины посудомоечной машины и мыть в любое время. Нет необходимости ждать, пока полностью загруженная машина начнет выполнять мойку!

Внутренняя LED подсветка. Освещает внутреннее пространство посудомоечной машины при открывании дверцы.

Третий ящик для столовых приборов. Некоторые модели LEX отличает наличие 3–го выдвижного горизонтального ящика для столовых приборов, расположенного в верхней части машины.



Функция Flex Time (Флекс Тайм)

Функция отложенного старта. Позволяет отложить запуск мытья посуды в интервале от 1 до 24 часов. Удобно запускать машину днем, когда дома никого нет, или ночью, когда электропотребление рассчитывается по сниженному тарифу.



Многоступенчатая система AquaStop (Аква Стоп) и AquaBlock (Аква блок)



Надежные системы защиты от протечек **AquaStop (Аква стоп)** и **AquaBlock (Аква блок)** обеспечивают максимальную защиту от внутренних протечек в посудомоечной машине. В случае протечки система AquaBlock перекроет подачу воды внутри посудомоечной машины, а расширенная система защиты AquaStop, благодаря магнитному клапану перекроет возможную утечку вне самой посудомоечной машины. Вы можете запускать посудомоечную машину ночью или в свое отсутствие без опаски затопить соседей.



Функция усиленного мытья

Используется более высокая температура и больше воды для удаления более сильных пятен и грязи. Отлично подходит для очень грязных кастрюль, сковород и посуды, которую обычно нужно замачивать.

**Автоматическое открытие. Для идеальной сушки**

В конце программы дверца посудомоечной машины открывается автоматически, благодаря чему остается небольшой просвет для выпуска влажного воздуха. Это позволяет свежему воздуху проникать внутрь машины и тщательно высушивать посуду.

**Двухзонная мойка**

Верхняя, нижняя или обе зоны мойки обеспечивают целенаправленную очистку в выбранной зоне мойки, поэтому больше не нужно ждать полной загрузки посудомоечной машины для запуска цикла.

**Автораспознавание**

Посудомоечная машина выбирает подходящую продолжительность цикла, устанавливает температуру воды и определяет количество воды, необходимое для правильной очистки посуды.

**Экстра сушка**

Extra drying. Программа продлевает стандартную сушку. Может быть полезна при мытье большого количества пластиковых контейнеров, где вода скапливается в укромных уголках.

РАСШИФРОВКА НАЗВАНИЯ МОДЕЛИ



В данном примере: посудомоечная машина шириной 45 см, количество программ – 7, количество полок – 3.

LEX PM 4552N



РАЗМЕР:

ЦВЕТА:



Тип установки	Полновстраиваемая
Количество комплектов посуды	9
Количество программ	5 (Интенсивный/ ЭКО/ Легкая/60 минут/ Предварительное полоскание)
Управление	Электронное
Отложенный старт	3/6/9ч
Тип сушки	Остаточная сушка
Класс мытья/сушки/ энергопотребления	A/A/A++
Потребление воды за цикл	10л
Система защиты от протечек	Есть
Уровень шума	49 дБ
Режим половинной загрузки	Есть
Максимальная температура воды	62°C
Размер устройства (В x Ш x Г)	815x448x558 мм
Вес в упаковке/без упаковки	34 кг /30 кг
Схема встраивания	стр. 255/1

LEX PM 4553N



РАЗМЕР:

ЦВЕТА:



Тип установки	Полновстраиваемая
Количество комплектов посуды	11
Количество программ	5 (Интенсивный/ ЭКО/ Легкая/60 минут/ Предварительное полоскание)
Управление	Электронное
Отложенный старт	1-24ч
Тип сушки	Остаточная сушка
Класс мытья/сушки/ энергопотребления	A/A/A++
Потребление воды за цикл	9л
Система защиты от протечек	Есть
Выдвижная полка для столовых приборов	Да
Уровень шума	49 дБ
Режим половинной загрузки	Есть
Максимальная температура воды	62°C
Размер устройства (В x Ш x Г)	815x448x558 мм
Вес в упаковке/без упаковки	36 кг /32 кг
Схема встраивания	стр. 255/1

LEX PM 4562 B



РАЗМЕР:

ЦВЕТА:



Тип установки	Полновстраиваемая
Количество комплектов	9
Количество программ	6 (нормальный, интенсивный, экономный, стекло, 90 минут, быстрый)
Управление	Электронное
Отложенный старт	3/6/9 часа
Тип сушки	Конденсационная
Класс мытья/сушки/ энергопотребления	A/A/A++
Потребление воды за цикл	9 л
Система защиты от протечек	AquaBlock
Уровень шума	49 дБ
Режим половинной загрузки	Есть
Максимальная температура воды	70°C
Размер устройства (ВxШxГ)	815x448x550 мм
Размер для встраивания (ВxШxГ)	820x450x560 мм
Вес в упаковке/без упаковки	36,5 кг/31 кг
Схема встраивания	стр. 255/1

■ LEX PM 4563 A



РАЗМЕР:

ЦВЕТА:



Тип установки	Полновстраиваемая
Количество комплектов	10
Количество программ	6 (нормальный, интенсивный, экономный, стекло, 90 минут, быстрый)
Управление	Электронное
Датчик расхода воды	Да
Отложенный старт	3/6/9 часа
Тип сушки	Конденсационная
Класс мытья/сушки/энергопотребления	A/A/A++
Потребление воды за цикл	9 л
Система защиты от протечек	AquaBlock
Выдвижная полка для столовых приборов	Да
Уровень шума	49 дБ
Режим половинной загрузки	Есть
Максимальная температура воды	70°C
Размер устройства (ВхШхГ)	815x448x550 мм
Размер для встраивания (ВхШхГ)	820x450x560 мм
Вес в упаковке/без упаковки	38 кг/32,5 кг
Схема встраивания	стр. 255/1



■ LEX PM 4563 B



РАЗМЕР:

ЦВЕТА:



Тип установки	Полновстраиваемая
Количество комплектов	10
Количество программ	6 (нормальный, интенсивный, экономный, стекло, 90 минут, быстрый)
Управление	Электронное
Датчик расхода воды	Да
Отложенный старт	3/6/9 часа
Тип сушки	Конденсационная
Класс мытья/сушки/энергопотребления	A/A/A++
Потребление воды за цикл	9 л
Система защиты от протечек	AquaBlock
Выдвижная полка для столовых приборов	Да
Уровень шума	49 дБ
Режим половинной загрузки	Есть
Максимальная температура воды	70°C
Размер устройства (ВхШхГ)	815x448x550 мм
Размер для встраивания (ВхШхГ)	820x450x560 мм
Вес в упаковке/без упаковки	36,5 кг/31кг
Схема встраивания	стр. 255/1



LEX PM 4573N A PREMIUM

■ LEX PM 4573 B



РАЗМЕР: ЦВЕТА:



Тип установки	Полновстраиваемая
Количество комплектов	11
Количество программ	7 (нормальный, интенсивный, экономный, стекло, 90 минут, быстрый, автоматическая мойка)
Управление	Электронное, дисплей
Датчик расхода воды	Да
Отложенный старт	1 - 24 часа
Тип сушки	Конденсационная
Класс мытья/сушки/энергопотребления	A/A/A++
Потребление воды за цикл	8 л
Система защиты от протечек	AquaStop
Выдвижная полка для столовых приборов	Да
Уровень шума	44 дБ
Режим половинной загрузки	Да
Максимальная температура воды	70°C
Размер устройства (ВхШхГ)	815x448x550 мм
Размер для встраивания (ВхШхГ)	820x450x560 мм
Вес в упаковке/без упаковки	40,5 кг/35 кг
Схема встраивания	стр. 255/1

■ LEX PM 4573N



РАЗМЕР: ЦВЕТА:



Тип установки	Полновстраиваемая
Количество комплектов посуды	11
Количество программ	7 (Интенсивный/ ЭКО/ Легкая/Авто/ Стекло/60 минут/ Предварительное полоскание)
Управление	Электронное
Отложенный старт	1-24ч
Тип сушки	Остаточная сушка
Класс мытья/сушки/энергопотребления	A/A/A++
Потребление воды за цикл	9л
Система защиты от протечек	Есть
Выдвижная полка для столовых приборов	Да
Луч в пол	Да
Уровень шума	49 дБ
Режим половинной загрузки	Есть
Максимальная температура воды	62°C
Размер устройства (В х Ш х Г)	815x448x558 мм
Вес в упаковке/без упаковки	36 кг /32 кг
Размер для встраивания (ВхШхГ)	820x450x560 мм
Схема встраивания	стр. 255/1

■ LEX PM 4573N A PREMIUM



РАЗМЕР: ЦВЕТА:



Тип установки	Полновстраиваемая
Количество комплектов посуды	11
Количество программ	7 (Интенсивный/ ЭКО/ Легкая/ Стекло/60 минут/ Предварительное полоскание/ Быстрый)
Управление	Электронное
Отложенный старт	1-24ч
Тип сушки	Остаточная сушка
Класс мытья/сушки/энергопотребления	A/A/A++
Потребление воды за цикл	9л
Система защиты от протечек	Есть
Выдвижная полка для столовых приборов	Да
Луч в пол	Да
Уровень шума	49 дБ
Режим половинной загрузки	Нет
Максимальная температура воды	60°C
Размер устройства (В х Ш х Г)	815x448x558 мм
Вес в упаковке/без упаковки	36 кг /32 кг
Схема встраивания	стр. 255/1

LEX PM 6052N



РАЗМЕР:

ЦВЕТА:



Тип установки	Полновстраиваемая
Количество комплектов посуды	13
Количество программ	5 (Интенсивный/ ЭКО/ Легкая/60 минут/ Предварительное полоскание/)
Управление	Электронное
Отложенный старт	3/6/9ч
Тип сушки	Остаточная сушка
Класс мытья/сушки/ энергопотребления	A/A/A++
Потребление воды за цикл	11л
Система защиты от протечек	Есть
Уровень шума	49 дБ
Режим половинной загрузки	Есть
Максимальная температура воды	60°C
Размер устройства (В x Ш x Г)	820x600x560 мм
Вес в упаковке/без упаковки	36 кг /32 кг
Схема встраивания	стр. 255/2

LEX PM 6053N



РАЗМЕР:

ЦВЕТА:



Тип установки	Полновстраиваемая
Количество комплектов посуды	15
Количество программ	5 (Интенсивный/ ЭКО/ Легкая/60 минут/ Предварительное полоскание)
Управление	Электронное
Отложенный старт	1-24ч
Тип сушки	Турбо
Класс мытья/сушки/ энергопотребления	A/A/A++
Потребление воды за цикл	11л
Система защиты от протечек	Есть
Выдвижная полка для столовых приборов	Да
Уровень шума	49 дБ
Режим половинной загрузки	Есть
Максимальная температура воды	60°C
Размер устройства (В x Ш x Г)	820x600x560 мм
Вес в упаковке/без упаковки	42 кг /38 кг
Схема встраивания	стр. 255/2

LEX PM 6062 B



РАЗМЕР:

ЦВЕТА:



Тип установки	Полновстраиваемая
Количество комплектов	12
Количество программ	6 (нормальный, интенсивный, экономный, стекло, 90 минут, быстрый)
Управление	Электронное
Отложенный старт	3/6/9 часа
Тип сушки	Конденсационная
Класс мытья/сушки/ энергопотребления	A/A/A++
Потребление воды за цикл	11 л
Система защиты от протечек	AquaBlock
Уровень шума	49 дБ
Режим половинной загрузки	Есть
Максимальная температура воды	70°C
Размер устройства (ВxШxГ)	815x598x550 мм
Размер для встраивания (ВxШxГ)	820x600x560 мм
Схема встраивания	стр. 255/2

■ LEX PM 6063 A



РАЗМЕР:

ЦВЕТА:



Тип установки	Полновстраиваемая
Количество комплектов	14
Количество программ	6 (нормальный, интенсивный, экономный, стекло, 90 минут, быстрый)
Управление	Электронное
Отложенный старт	3/6/9 часа
Тип сушки	Конденсационная
Класс мытья/сушки/энергопотребления	A/A/A++
Потребление воды за цикл	11 л
Система защиты от протечек	AquaBlock
Выдвижная полка для столовых приборов	Да
Уровень шума	49 дБ
Режим половинной загрузки	Есть
Максимальная температура воды	70 °C
Размер устройства (ВхШхГ)	815x598x550 мм
Размер для встраивания (ВхШхГ)	820x600x560 мм
Вес в упаковке/без упаковки	42,5 кг/35,5 кг
Схема встраивания	стр. 255/2



■ LEX PM 6063 B



РАЗМЕР:



Тип установки	Полновстраиваемая
Количество комплектов	14
Количество программ	6 (нормальный, интенсивный, экономный, стекло, 90 минут, быстрый)
Управление	Электронное
Отложенный старт	3/6/9 часа
Тип сушки	Конденсационная
Класс мытья/сушки/энергопотребления	A/A/A++
Потребление воды за цикл	11 л
Система защиты от протечек	AquaBlock
Выдвижная полка для столовых приборов	Да
Уровень шума	49 дБ
Режим половинной загрузки	Есть
Максимальная температура воды	70 °C
Размер устройства (ВхШхГ)	815x598x550 мм
Размер для встраивания (ВхШхГ)	820x600x560 мм
Вес в упаковке/без упаковки	40,5 кг/33,5 кг
Схема встраивания	стр. 255/2



LEX PM 6073N A PREMIUM

■ LEX PM 6073 B



РАЗМЕР: ЦВЕТА:



Тип установки	Полновстраиваемая
Количество комплектов	11
Количество программ	7 (нормальный, интенсивный, экономный, стекло, 90 минут, быстрый, автоматическая мойка)
Управление	Электронное, дисплей
Датчик расхода воды	Да
Отложенный старт	1-24 часа
Тип сушки	Конденсационная
Класс мытья/сушки/энергопотребления	A/A/A++
Потребление воды за цикл	10 л
Система защиты от протечек	AquaStop
Выдвижная полка для столовых приборов	Да
Уровень шума	44 дБ
Режим половинной загрузки	Нет
Максимальная температура воды	70°C
Размер устройства (ВхШхГ)	815x598x550 мм
Размер для встраивания (ВхШхГ)	820x600x560 мм
Вес в упаковке/без упаковки	45 кг/38 кг
Схема встраивания	стр. 255/2

■ LEX PM 6073N



РАЗМЕР: ЦВЕТА:



Тип установки	Полновстраиваемая
Количество комплектов посуды	15
Количество программ	7 (Интенсивный/ ЭКО/ Легкая/ Авто/ Стекло/60 минут/ Предварительное полоскание/)
Управление	Электронное
Отложенный старт	1-24ч
Тип сушки	Остаточная сушка
Класс мытья/сушки/ энергопотребления	A/A/A++
Потребление воды за цикл	11л
Система защиты от протечек	Есть
Выдвижная полка для столовых приборов	Да
Луч в пол	Да
Подсветка	Да
Уровень шума	42 дБ
Режим половинной загрузки	Есть
Максимальная температура воды	60°C
Размер устройства (В х Ш х Г)	820x600x560 мм
Вес в упаковке/без упаковки	38 кг /34 кг
Размер для встраивания (ВхШхГ)	820x450x560 мм
Схема встраивания	стр. 255/2

■ LEX PM 6073N A PREMIUM



РАЗМЕР: ЦВЕТА:



Тип установки	Полновстраиваемая
Количество комплектов посуды	15
Количество программ	7 (Интенсивный/ ЭКО/ Легкая/Стекло/60 минут/ Предварительное полоскание/ Быстрая)
Управление	Электронное
Отложенный старт	1-24ч
Тип сушки	Остаточная сушка
Класс мытья/сушки/ энергопотребления	A/A/A++
Потребление воды за цикл	11л
Система защиты от протечек	Есть
Выдвижная полка для столовых приборов	Да
Луч в пол	Да
Подсветка	Да
Уровень шума	42 дБ
Режим половинной загрузки	Нет
Максимальная температура воды	60°C
Размер устройства (В х Ш х Г)	820x600x560 мм
Вес в упаковке/без упаковки	42 кг / 38 кг
Схема встраивания	стр. 255/2

На природе хорошо...



Тени становятся длиннее – самое время для сворачивания лагеря. Постиранная одежда подсыхает в закатных лучах солнца. Радует мысль, что дома тебя ждет стирально-сушильная машина LEX!

... а с LEX ещё лучше!



СТИРАЛЬНЫЕ МАШИНЫ,
СТИРАЛЬНО-СУШИЛЬНЫЕ,
СУШИЛЬНЫЕ МАШИНЫ



#РАСТЁМВМЕСТЕСLEX

Новые линейки стиральных машин LEX — это высокотехнологичные модели, выполненные в элегантном стиле. Современные сотовые барабаны бережно очищают любые вещи и имеют впечатляющий объем: стирать можно от 6 кг (для машин без функции сушки) до 15 кг (для стирально-сушильных машин), а загрузка для сушки составляет от 5 до 8 кг. Яркий цветной дисплей обеспечит точный и удобный контроль каждого этапа работы машины. Вам не придется долго настраивать параметры, независимо от вида ткани, и тратить время на очистку барабана благодаря интеллектуальному управлению и большому выбору автопрограмм. Среди них есть, например, паровая, гипоаллергенная, энергосберегающая, которые помогают разглаживать одежду и заботиться о вашем здоровье и об экологии. Модели представлены в трех классических цветах, поэтому отлично подойдут для любого интерьера.

ИННОВАЦИИ LEX



Обработка паром

Стирка с паром разглаживает и освежает вещи, а также снижает количество аллергенов и вредных бактерий в них.



Ускоренная стирка

Циклы от 15 до 30 минут для быстрой стирки небольшого количества белья.



Режим сушки

Автоматическая сушка поможет сохранить ваше время и сэкономить пространство в доме.



Сотовый барабан

Облегчает проникновение моющих средств в волокна ткани, обеспечивая тщательную стирку и снижая вероятность повреждения одежды.



Блокировка управления

Панель управления можно заблокировать на время работы машины, чтобы случайно не изменить настройки.



Программа очистки барабана

Оптимальные настройки для упрощения ухода за стиральной машиной и экономии времени.



Антибактериальная стирка

При высоких температурах очищает вещи не только от загрязнений, но и от вредных микроорганизмов, что особенно необходимо пользователям, склонным к аллергии, и маленьким детям.



LED-дисплей

На яркий дисплей выводится вся необходимая информация о режиме стирки, обеспечивая пользователю визуальный контроль.



Сенсорный дисплей

Современная панель управления позволяет легко контролировать и быстро устанавливать все необходимые параметры легким касанием.

Direct motion

Конструкция двигателя увеличивает срок службы и скорость работы стиральной машины, снижает вибрацию и экономит энергию.



Инверторный мотор BLDC

Бесщеточный мотор работает по инверторной технологии: он почти не шумит, сглаживает колебания напряжения и меньше нагревается, поэтому эксплуатация будет очень комфортной и безопасной.



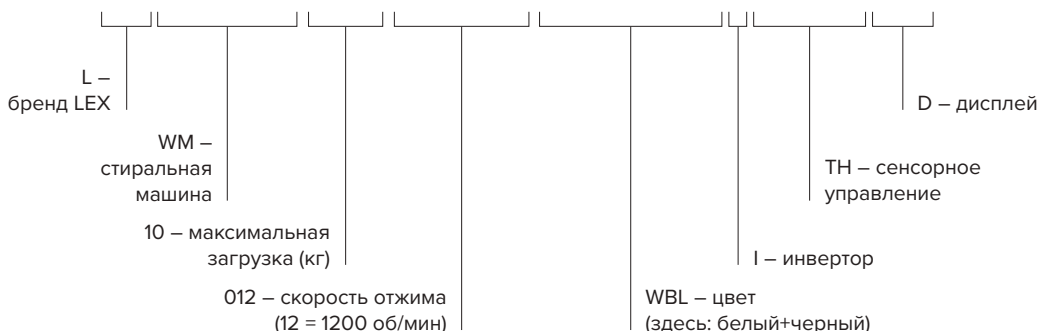
Интеллектуальное управление

Постоянный автоматический контроль состояния стиральной машины обеспечивает эффективную работу всех систем.

РАСШИФРОВКА НАЗВАНИЙ МОДЕЛЕЙ

СТИРАЛЬНАЯ МАШИНА

LWM10012WBLITHD



СТИРАЛЬНО-СУШИЛЬНАЯ МАШИНА

LWM10714LUXIDD



■ LEX LWM06010WBLD



ЦВЕТА:



СЕРИЯ STEAM (С ПАРОМ)

Дисплей	LED
Тип управления	Комбинированное
Максимальная загрузка (кг)	6
Максимальная скорость отжима (об/мин)	1000
Количество программ	16 – (шелк, верхняя одежда, пар, быстрая 15', 20 °С, смешанные ткани, хлопок, без пятен, шерсть, нижнее белье, постельное белье, очистка барабана, ЭКО 40–60, полоскание и отжим, отжим)
Режим пара	Да
Блокировка панели управления	Да
Размеры устройства (Ш×Г×В)	600×450×840 мм

■ LEX LWM08012WBLID



ЦВЕТА:



СЕРИЯ STEAM (С ПАРОМ)

Дисплей	LED
Тип управления	Комбинированное
Максимальная загрузка (кг)	10
Максимальная скорость отжима (об/мин)	1200
Количество программ	16 – (верхняя одежда, быстрая 15', смешанные ткани, хлопок, без пятен, шерсть, нижнее белье, постельное белье, очистка барабана, полоскание и отжим, отжим, шелк, пар, 20 °С, ЭКО 40–60, smart)
Режим пара	Да
Блокировка панели управления	Да
Тип двигателя	Инвертор BLDC
Размеры устройства (Ш×Г×В)	600×500×840 мм

■ LEX LWM10012WBLID



ЦВЕТА:



СЕРИЯ STEAM (С ПАРОМ)

Дисплей	LED
Тип управления	Комбинированное
Максимальная загрузка (KG)	10
Максимальная скорость отжима (об/мин)	1200
Количество программ	16 – (шелк, верхняя одежда, пар, быстрая 15', 20 °С, смешанные ткани, хлопок, без пятен, шерсть, нижнее белье, постельное белье, очистка барабана, ЭКО 40–60, полоскание и отжим, отжим)
Режим пара	Да
Блокировка панели управления	Да
Тип двигателя	Инвертор BLDC
Размеры устройства (Ш×Г×В)	600×590×840 мм

LEX LWM10012WBLITHD



ЦВЕТА:



Дисплей	LED
Тип управления	Сенсорное
Максимальная загрузка (кг)	10
Максимальная скорость отжима (об/мин)	1200
Количество программ	16 – (Smart, Hygiene, цветные ткани, пар, быстрая, смешанные ткани, хлопок, без пятен, шерсть, нижнее белье, постельное белье, очистка барабана, полоскание и отжим, отжим)
Режим пара	Да
Блокировка панели управления	Да
Тип двигателя	Инвертор BLDC
Тип привода	Прямой
Размеры устройства (Ш×Г×В)	600×590×840 мм

СЕРИЯ STEAM (С ПАРОМ)



LEX LWM12012WBLID

LEX LWM12012WBLID



ЦВЕТА:



Дисплей	LED
Тип управления	Комбинированное
Максимальная загрузка (кг)	12
Максимальная скорость отжима (об/мин)	1200
Количество программ	16 – (гигиеническая, верхняя одежда, быстрая 15', быстрая 30', смешанные ткани, цветные ткани, хлопок, без пятен, шерсть, нижнее белье, постельное белье, очистка барабана, тихий режим, рубашки, полоскание и отжим, отжим)
Режим пара	Нет
Блокировка панели управления	Да
Тип двигателя	Инвертор BLDC
Размеры устройства (Ш×Г×В)	600×610×850 мм

СЕРИЯ STEAM (С ПАРОМ)

LEX LWM12014GRITHD



ЦВЕТА:



СЕРИЯ STEAM (С ПАРОМ)

Дисплей	LED
Тип управления	Сенсорное
Максимальная загрузка (кг)	12
Максимальная скорость отжима (об/мин)	1400
Количество программ	16 – (гигиеническая, пуховые куртки, быстрая 30', быстрая 15', стирка AI, микс, хлопок, стойкие загрязнения, шерсть, нижнее белье, постельное белье, очистка барабана, тихий режим, рубашка, полоскание и отжим, отжим)
Профиль барабана	Снежинки
Режим пара	Да
Блокировка панели управления	Да
Тип двигателя	Инвертор BLDC
Размеры устройства (Ш×Г×В)	600×610×850 мм



LEX LWM12012WBLID

LEX LWM06010 SLIM WB/BL/GR



ЦВЕТА:



СЕРИЯ SLIM (КОМПАКТНЫЕ)

Дисплей	Цветной сенсорный
Тип управления	Комбинированное
Максимальная загрузка (кг)	6
Дозагрузка белья	Да
Максимальная скорость отжима (об/мин)	1000
Количество программ	16 – (Хлопок, Эко 40-60° С, спортивная одежда, одеяла, детская одежда, деликатная стирка, интенсивная стирка, пар, смешанные ткани, 15 мин, 42 мин, 20° С, шерсть, полоскание + отжим, отжим, очистка барабана)
Профиль барабана	Сотовый
Режим пара	Да
Блокировка панели управления	Да
Размеры устройства (Ш×Г×В)	850 × 595 × 480 мм

LEX LWM07014 SLIM WB/BL/GR

СЕРИЯ SLIM (КОМПАКТНЫЕ)



ЦВЕТА:



Дисплей	Цветной сенсорный
Тип управления	Комбинированное
Максимальная загрузка (кг)	7
Дозагрузка белья	Да
Максимальная скорость отжима (об/мин)	1400
Количество программ	16 – (Хлопок, Эко 40-60° С, спортивная одежда, одеяла, детская одежда, деликатная стирка, интенсивная стирка, пар, смешанные ткани, 15 мин, 42 мин, 20° С, шерсть, полоскание + отжим, отжим, очистка барабана)
Профиль барабана	Сотовый
Режим пара	Да
Блокировка панели управления	Да
Тип двигателя	Инвертор BLDC
Размеры устройства (Ш×Г×В)	850 × 595 × 480 мм

LEX LWM08014 SLIM WB/BL/GR

СЕРИЯ SLIM (КОМПАКТНЫЕ)



ЦВЕТА:



Дисплей	Цветной сенсорный
Тип управления	Комбинированное
Максимальная загрузка (кг)	8
Дозагрузка белья	Да
Максимальная скорость отжима (об/мин)	1400
Количество программ	16 – (Хлопок, Эко 40-60° С, спортивная одежда, одеяла, детская одежда, деликатная стирка, интенсивная стирка, пар, смешанные ткани, 15 мин, 42 мин, 20° С, шерсть, полоскание + отжим, отжим, очистка барабана)
Профиль барабана	Сотовый
Режим пара	Да
Блокировка панели управления	Да
Тип двигателя	Инвертор BLDC
Размеры устройства (Ш×Г×В)	850 × 595 × 510 мм

LEX LWM06010 BL/W IDSMALL



ЦВЕТА:



Дисплей	LED
Тип управления	Комбинированное
Максимальная загрузка (кг)	6
Максимальная скорость отжима (об/мин)	1000
Количество программ	16 (хлопок, эко 40–60 °С, спортивная одежда, одеяла, деликатная стирка, детские вещи, интенсивная стирка, стирка с паром, смешанные ткани, быстрая 15', быстрая 42', 20 °С, шерсть, полоскание и отжим, отжим, очистка барабана)
Профиль барабана	Сотовый
Режим пара	Да
Блокировка панели управления	Да
Тип двигателя	Инвертор BLDC
Размеры устройства (Ш×Г×В)	600×440×850 мм



LEX LWM12012WIDD color

LEX LWM10012 Color — это современная стиральная машина, сочетающая в себе высокую функциональность с элегантным дизайном. Максимальная загрузка до 10 кг белья, что делает её идеальной для семейного использования. Она с легкостью справится как с повседневной стиркой, так и с крупными объёмами, такими как постельное белье и пледы.

Удобная панель управления с интуитивно понятными кнопками и ярким дисплеем позволяет легко выбрать необходимую программу стирки, установить таймер отсрочки старта или отрегулировать температуру и скорость отжима. Стиральная машина имеет 16 программ, включая специальные режимы для стирки шерсти, деликатных тканей и верхней одежды.

LEX LWM10012 BL/W ID COLOR

СЕРИЯ COLOR



ЦВЕТА:



Дисплей	TFT
Тип управления	Сенсорное
Максимальная загрузка (кг)	10
Максимальная скорость отжима (об/мин)	1200
Количество программ	12 (умная стирка, одеяло, быстрая 15 мин, быстрая 30 мин, гигиена, шерсть, пуховик, нижнее белье, рубашки, полоскание и отжим, отжим, очистка барабана)
Профиль барабана	Сотовый
Режим пара	Да
Блокировка панели управления	Да
Тип двигателя	Инвертор BLDC
Размеры устройства	600 × 595 × 850 мм

LEX LWM12012 BL/W IDD COLOR

СЕРИЯ COLOR



ЦВЕТА:



Дисплей	TFT
Тип управления	Сенсорное
Максимальная загрузка (кг)	12
Максимальная скорость отжима (об/мин)	1200
Количество программ	12 (умная стирка, одеяло, быстрая 15 мин, быстрая 30 мин, гигиена, шерсть, пуховик, нижнее белье, рубашки, полоскание и отжим, отжим, очистка барабана)
Профиль барабана	Сотовый
Режим пара	Да
Блокировка панели управления	Да
Тип двигателя	Инвертор BLDC
Тип привода	Прямой
Размеры устройства	640 × 595 × 850 мм



■ LEX LWM10714LUXIDD



СЕРИЯ COMBI

Режим сушки	Да
Дисплей	LED
Тип управления	Интеллектуальное + сенсорное
Максимальная загрузка для стирки (кг)	10 (нижний барабан) 5 (верхний барабан)
Максимальная загрузка для сушки (кг)	7
Максимальная скорость отжима (об/мин)	1400 (нижний барабан) 1000 (верхний барабан)
Количество программ	10 – (детская одежда, нижнее белье, быстрая 30, быстрая 15, Smart, одеяло, шерсть, верхняя одежда, бережная стирка, SuperSra, полоскание + отжим, отжим, очистка барабана, только сушка, стирка + сушка, Air wash)
Профиль барабана	Сотовый
Режим пара	Да
Блокировка панели управления	Да
Тип двигателя	Инвертор BLDC
Тип привода	Прямой
Размеры устройства (Ш×Г×В)	600×605×1400 мм



ЦВЕТА:



Представляем стирально-сушильную машину **LWM10714LuxIDD**, которая обладает массой преимуществ. У нее два барабана, а значит, повышенный объем загрузки. Оба имеют поверхность сотового типа, поэтому стирка, отжим и сушка будут максимально бережными и ваша одежда дольше сохранит привлекательный внешний вид. Кроме того, такие барабаны расходуют меньше воды. Инверторный бесщеточный двигатель с прямым приводом работает эффективно, тихо и быстро.

Интеллектуальный контроль всех систем стирально-сушильной машины поможет предотвратить и устранить неполадки. Модель оснащена программами и функциями для самых разных типов вещей и видов тканей: например, гипоаллергенная стирка, паровая обработка, программы для стойких загрязнений. Понятная сенсорная панель управления с большим выбором параметров и дисплей позволят точно и быстро настроить каждый этап работы.

LEX LWM08512WID



ЦВЕТА:



СЕРИЯ COMBI

Режим сушки	Да
Дисплей	LED
Тип управления	Комбинированное
Максимальная загрузка для стирки (кг)	8
Максимальная загрузка для сушки (кг)	5
Максимальная скорость отжима (об/мин)	1200
Количество программ	12 – (только сушка, деликатная сушка, Air Wash, постельное белье, верхняя одежда, гипоаллергенная, хлопок, быстрая стирка, шерсть, полоскание + отжим, отжим, очистка барабана)
Профиль барабана	Сотовый
Режим пара	Да
Блокировка панели управления	Да
Тип двигателя	Инвертор BLDC
Тип привода	Прямой
Размеры устройства (Ш×Г×В)	595×600×850 мм



LEX LWM08512WID

LEX LWM12812 WD/GRD



ЦВЕТА:



СЕРИЯ COMBI

Дисплей	LED
Тип управления	Комбинированное
Максимальная загрузка для стирки (кг)	12
Максимальная загрузка для сушки (кг)	8
Дозагрузка белья	Да
Максимальная скорость отжима (об/мин)	1200
Количество программ	16 – (Смешанные ткани, Хлопок, Верхняя одежда, Нижнее белье, Шерсть, Постельное белье, Без пятен, Тихий режим, Очистка барабана, Отжим, Сушка, Полоскание и отжим, Освежить, Нугиене, Стирка+Сушка 60', Быстрая 15")
Профиль барабана	Снежинки
Режим пара	Нет
Блокировка панели управления	Да
Тип двигателя	Инвертор BLDC
Размеры устройства (Ш×Г×В)	600 × 610 × 850 мм

■ LEX LWM08512WIDSMALL



ЦВЕТА:



СЕРИЯ COMBI

Режим сушки	Да
Дисплей	LED
Тип управления	Комбинированное
Максимальная загрузка для стирки (кг)	8
Максимальная загрузка для сушки (кг)	5
Количество программ	12 (только сушка, деликатная сушка, Air Wash, постельное белье, верхняя одежда, гипоаллергенная, хлопок, быстрая стирка, шерсть, полоскание + отжим, отжим, очистка барабана)
Профиль барабана	Сотовый
Максимальная скорость отжима (об/мин)	1200
Режим пара	Да
Блокировка панели управления	Да
Тип двигателя	Инвертор BLDC
Размеры устройства	600 × 595 × 850 мм

■ LEX LWM10712 BL/W ID COLOR



ЦВЕТА:



СЕРИЯ COLOR

Режим сушки	Да
Дисплей	TFT
Тип управления	Сенсорное
Максимальная загрузка для стирки (кг)	10
Максимальная загрузка для сушки (кг)	7
Количество программ	12 (умная стирка, одеяло, быстрая 15 мин, гигиена, шерсть, пуховик, стирка + сушка, освежить, только сушка, полоскание и отжим, отжим, очистка барабана)
Профиль барабана	Сотовый
Максимальная скорость отжима (об/мин)	1200
Режим пара	Да
Блокировка панели управления	Да
Тип двигателя	Инвертор BLDC
Размеры устройства	600 × 595 × 850 мм

■ LEX LWM12812 BL/W IDD COLOR



ЦВЕТА:



СЕРИЯ COLOR

Режим сушки	Да
Дисплей	TFT
Тип управления	Сенсорное
Максимальная загрузка для стирки (кг)	12
Максимальная загрузка для сушки (кг)	8
Количество программ	12 (умная стирка, одеяло, быстрая 15 мин, гигиена, шерсть, пуховик, стирка + сушка, освежить, только сушка, полоскание и отжим, отжим, очистка барабана)
Профиль барабана	Сотовый
Максимальная скорость отжима (об/мин)	1200
Режим пара	Да
Блокировка панели управления	Да
Тип двигателя	Инвертор BLDC
Тип привода	Прямой
Размеры устройства	640 × 595 × 850 мм



LEX LDM12 WD

■ LEX LDM10 WD/GRD



ЦВЕТА:



Дисплей	LED
Тип управления	Комбинированное
Максимальная загрузка (кг)	10 кг
Дозагрузка белья	да
Отложенный старт	да
Количество программ	16 -(Smart, Хлопок, Смешанные ткани, Рубашки, Нижнее белье, Детская одежда, Верхняя одежда, Шерсть, Сушка на полке, А/б сушка, Освежить, Теплый воздух, Быстрая 30', Сушка по времени 45', Сушка по времени 60', Сушка по времени 90')
Профиль барабана	Снежинки
Гигиеническая обработка ультрафиолетом	Да
Блокировка панели управления	да
Тип сушки	Конденсационная с тепловым насосом
Размеры устройства	600 × 620 × 850 мм

■ LEX LDM12 WD/GRD



ЦВЕТА:



Дисплей	LED
Тип управления	Сенсорное
Максимальная загрузка (кг)	12
Дозагрузка белья	да
Отложенный старт	да
Количество программ	16 -(Smart, Хлопок, Смешанные ткани, Рубашки, Нижнее белье, Детская одежда, Верхняя одежда, Шерсть, Постельное бельё, А/б сушка, Освежить, Теплый воздух, Быстрая 30', Сушка по времени 45', Сушка по времени 60', Сушка по времени 90')
Профиль барабана	Снежинки
Гигиеническая обработка ультрафиолетом	Да
Блокировка панели управления	да
Тип сушки	Конденсационная с тепловым насосом
Размеры устройства	600 × 620 × 850 мм

■ LEX LDM10 BL/W D COLOR



ЦВЕТА:



Дисплей	TFT
Тип управления	Сенсорное
Максимальная загрузка (кг)	10
Отложенный старт	Да
Количество программ	12 (умная, одеяло, быстрая 15 мин, быстрая 30 мин, гигиена, шерсть, пуховик, нижнее белье, рубашки, полоскание и отжим, отжим, очистка барабана)
Профиль барабана	Сотовый
Гигиеническая обработка ультрафиолетом	Да
Блокировка панели управления	Да
Размеры устройства	670 × 595 × 850 мм
Тип сушки	Конденсационная с тепловым насосом
Размеры устройства	600 × 620 × 850 мм

На природе хорошо...

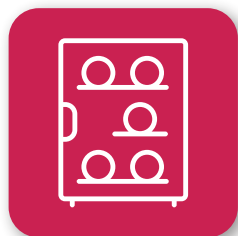


Наступает вечер, поход окончен – все возвращаются домой. Нагулявшие дети собираются спать. Пора переместиться поближе к винному шкафу.

... а с LEX ещё лучше!



ВИННЫЕ ШКАФЫ



#РАСТЁМВМЕСТЕСLEX

■ LEX LWD1507BL



Объем	20 л — 7 бутылок
Установка	Отдельностоящий/под столешницу
Количество полок	6
Управление	Сенсорное
Подсветка	LED
Отделка	Стекло
Диапазон температур, °C	5–20
Климатический класс	SN–ST
Хладагент	R600a
Размеры устройства, мм	150 × 525 × 870
Уровень шума, дБ	39
Вес без упаковки/в упаковке, кг	17,6/20
Схема встраивания	с. 257/3

ВМЕСТИМОСТЬ:

7 БУТЫЛОК

ЦВЕТА:



■ LEX LWD3017BL DUAL ZONE



Объем	52 л — 17 бутылок
Установка	Отдельностоящий/под столешницу
Количество полок	4
Управление	Сенсорное
Подсветка	LED
Отделка	Стекло
Диапазон температур, °C	5–22
Климатический класс	SN–ST
Хладагент	R600a
Размеры устройства, мм	295 × 570 × 820
Уровень шума, дБ	41
Вес без упаковки/в упаковке, кг	27,2/29,2
Схема встраивания	с. 257/4

ВМЕСТИМОСТЬ:

17 БУТЫЛОК

ЦВЕТА:



■ LEX LWD3020BL



Объем	56 л — 20 бутылок
Установка	Отдельностоящий/под столешницу
Количество полок	5
Управление	Сенсорное
Подсветка	LED
Отделка	Стекло
Диапазон температур, °C	5–20
Климатический класс	SN–ST
Хладагент	R600a
Размеры устройства, мм	295 × 570 × 820
Уровень шума, дБ	41
Вес без упаковки/в упаковке, кг	26,5/28,5
Схема встраивания	с. 257/4

ВМЕСТИМОСТЬ:

20 БУТЫЛОК

ЦВЕТА:



■ LEX LWD6046BL DUAL ZONE



Объем	129 л — 46 бутылок
Установка	Отдельностоящий/под столешницу
Количество полок	5
Управление	Сенсорное
Подсветка	LED
Отделка	Стекло
Диапазон температур, °C	5–22
Климатический класс	SN–ST
Хладагент	R600a
Размеры устройства, мм	595 × 570 × 820
Уровень шума, дБ	39
Вес без упаковки/в упаковке, кг	26,6/30
Схема встраивания	с. 258/1

ВМЕСТИМОСТЬ:

46 БУТЫЛОК

ЦВЕТА:



LEX LWD6054BL

■ LEX LWD6054BL



Объем	135 л — 54 бутылки
Установка	Отдельностоящий/под столешницу
Количество полок	5
Управление	Сенсорное
Подсветка	LED
Отделка	Стекло
Диапазон температур, °C	5–20
Климатический класс	SN–ST
Хладагент	R600a
Размеры устройства, мм	595 × 570 × 820
Уровень шума, дБ	41
Вес без упаковки/в упаковке, кг	26,6/30
Схема встраивания	с. 258/1

ВМЕСТИМОСТЬ:

54 БУТЫЛКИ

ЦВЕТА:



■ LEX LWD6028BL



Объем	62 л — 28 бутылок
Установка	Встраиваемый
Количество полок	2
Управление	Сенсорное
Подсветка	LED
Отделка	Стекло
Диапазон температур, °C	5–20
Климатический класс	SN—ST
Хладагент	R600a
Размеры устройства, мм	590 × 563 × 455
Уровень шума, дБ	40
Вес без упаковки/в упаковке, кг	32,3/36,1
Схема встраивания	с. 258/2

ВМЕСТИМОСТЬ:

28 БУТЫЛОК

ЦВЕТА:



LEX LWD6028BL PP

■ LEX LWD6028BL PP



Объем	62 л — 28 бутылок
Установка	Встраиваемый
Количество полок	2
Управление	Сенсорное
Подсветка	LED
Отделка	Стекло
Диапазон температур, °C	5–20
Климатический класс	SN—ST
Хладагент	R600a
Размеры устройства, мм	590 × 563 × 455
Уровень шума, дБ	40
Вес без упаковки/в упаковке, кг	33,2/36,8
Схема встраивания	с. 258/2

ВМЕСТИМОСТЬ:

28 БУТЫЛОК

ЦВЕТА:



■ LEX LWD6036BL



Объем	92 л — 36 бутылок
Установка	Встраиваемый
Количество полок	4
Управление	Сенсорное
Подсветка	LED
Отделка	Стекло
Диапазон температур, °C	5–20
Климатический класс	SN–ST
Хладагент	R600a
Размеры устройства, мм	595 × 590 × 563
Уровень шума, дБ	38
Вес без упаковки/в упаковке, кг	33,2/36,8
Схема встраивания	с. 258/3

ВМЕСТИМОСТЬ:

36 БУТЫЛОК

ЦВЕТА:



■ LEX LWD6036BL DUAL ZONE



Объем	85 л — 36 бутылок
Установка	Встраиваемый
Количество полок	3
Управление	Сенсорное
Подсветка	LED
Отделка	Стекло
Диапазон температур, °C	5–22
Климатический класс	SN–ST
Хладагент	R600a
Размеры устройства, мм	595 × 590 × 563
Уровень шума, дБ	39
Вес без упаковки/в упаковке, кг	33,2/36,8
Схема встраивания	с. 258/3

ВМЕСТИМОСТЬ:

36 БУТЫЛОК

ЦВЕТА:



■ LEX LWD6036BL DUAL ZONE PP



Объем	85 л — 36 бутылок
Установка	Встраиваемый
Количество полок	3
Управление	Сенсорное
Подсветка	LED
Отделка	Стекло
Диапазон температур, °C	5–22
Климатический класс	SN–ST
Хладагент	R600a
Размеры устройства, мм	595 × 590 × 563
Уровень шума, дБ	39
Вес без упаковки/в упаковке, кг	42,4/46,1
Схема встраивания	с. 258/3

ВМЕСТИМОСТЬ:

36 БУТЫЛОК

ЦВЕТА:





🔌 🌡️ 🌬️ 23 23 ⬆️ ⬇️ ❌

LEX



■ LEX LWD6036BL DUAL ZONE S



Объем	85 л — 36 бутылок
Установка	Встраиваемый
Количество полок	3
Управление	Сенсорное
Подсветка	LED
Отделка	Стекло
Диапазон температур, °C	5–22
Климатический класс	SN–ST
Хладагент	R600a
Размеры устройства, мм	595 × 590 × 563
Уровень шума, дБ	39
Вес без упаковки/в упаковке, кг	39/43
Схема встраивания	с. 258/3

ВМЕСТИМОСТЬ:

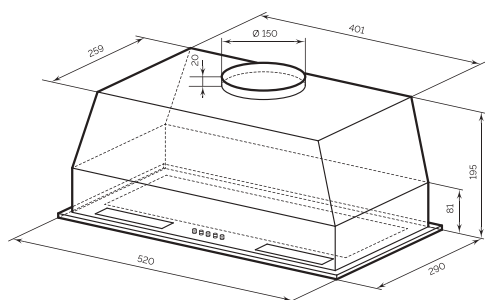
36 БУТЫЛОК

ЦВЕТА:

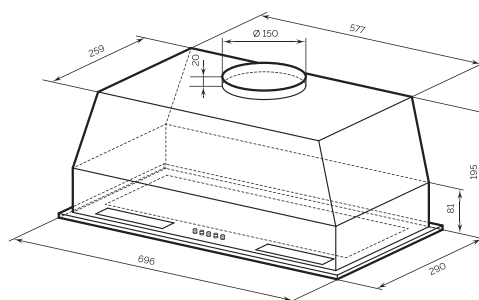


Винный шкаф **LEX LWD6036BL Dual Zone S** — это идеальное решение для хранения вина в домашних условиях. Модель оснащена двумя независимыми зонами охлаждения поддерживающими температуру от 5 до 22°C. Это обеспечивает оптимальные условия для хранения различных типов вин одновременно. Винный шкаф рассчитан на хранение до 36 бутылок стандартной формы объемом 750 мл, что делает его идеальным для небольшой коллекции. Простое и интуитивное сенсорное управление позволяет легко настраивать температуру в каждой зоне.

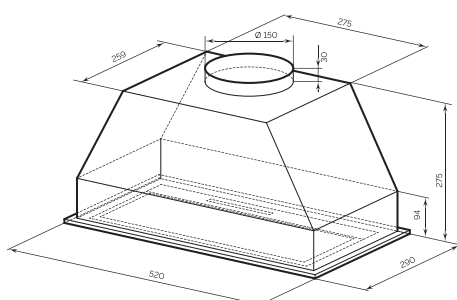
КУХОННЫЕ ВЫТЯЖКИ. РАЗМЕРЫ



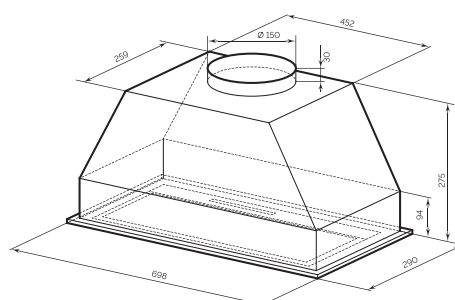
1. LEX HYPER 600/ HYPER INVERTER 600



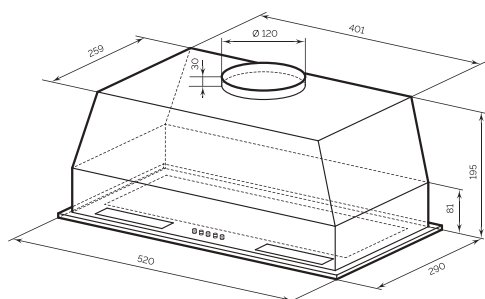
2. LEX HYPER 900/ HYPER INVERTER 900



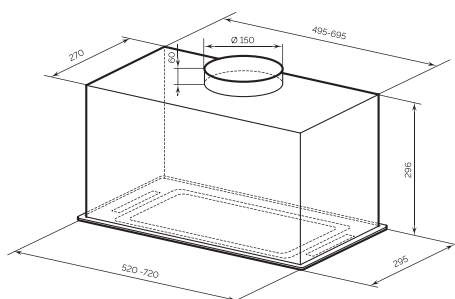
**3. LEX HYPER GS 600/
HYPER GS INVERTER 600**



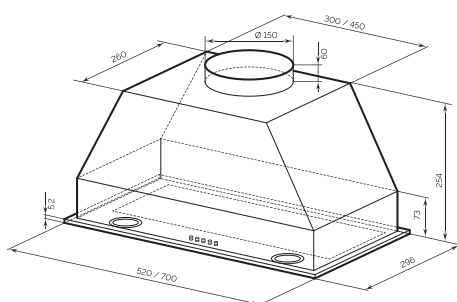
**4. LEX HYPER GS 900/
HYPER GS INVERTER 900**



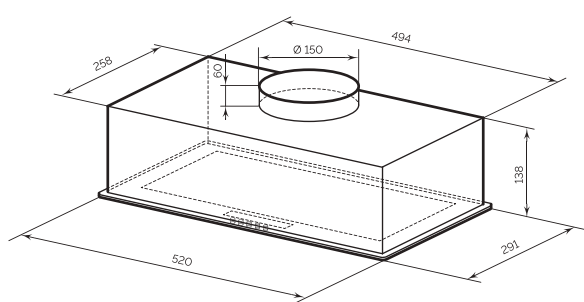
5. LEX HYPER LIGHT



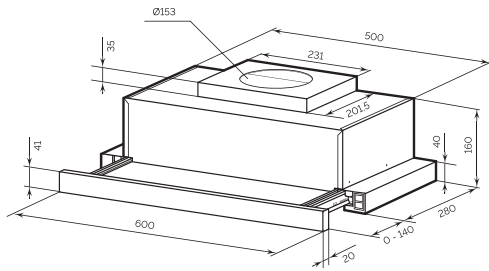
6. LEX GS BLOC GS / GS BLOC G



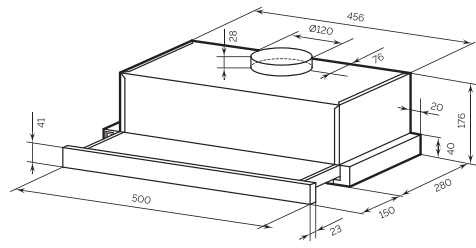
7. LEX GS BLOC P



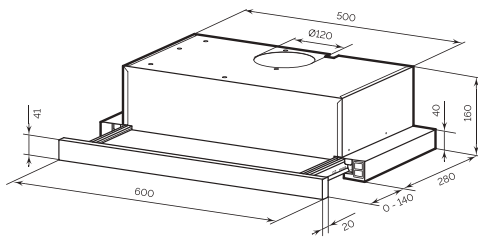
8. LEX GS BLOC LIGHT



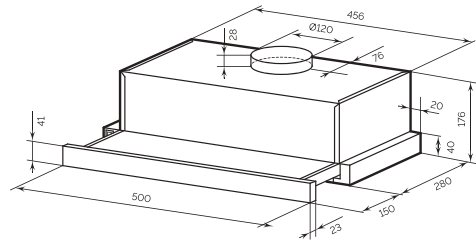
1. LEX HERMES / HERMES G



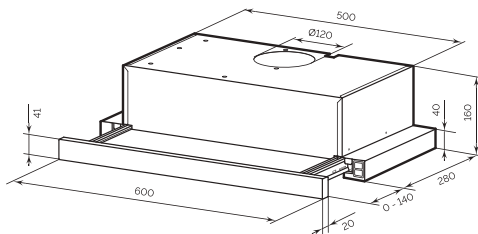
2. LEX HOGAN 500



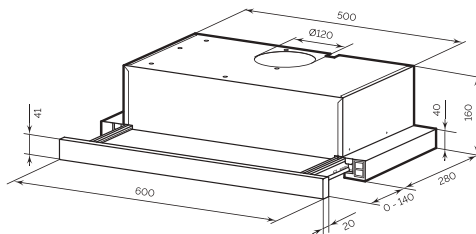
3. LEX HOGAN 600, HOGAN G 600



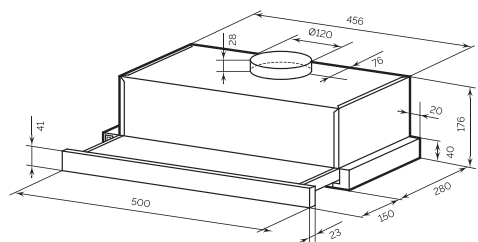
4. LEX HUBBLE 500 / HUBBLE G 500



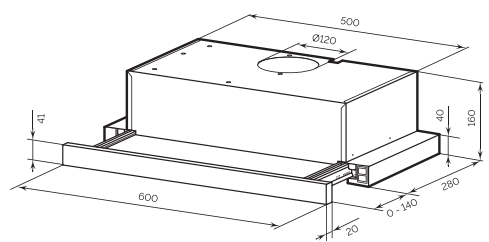
5. LEX HUBBLE 600 / HUBBLE G 600



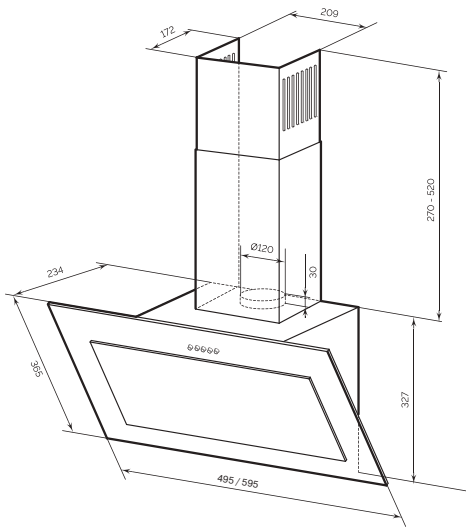
6. LEX HUBBLE 2M 600 / HUBBLE G 2M 600



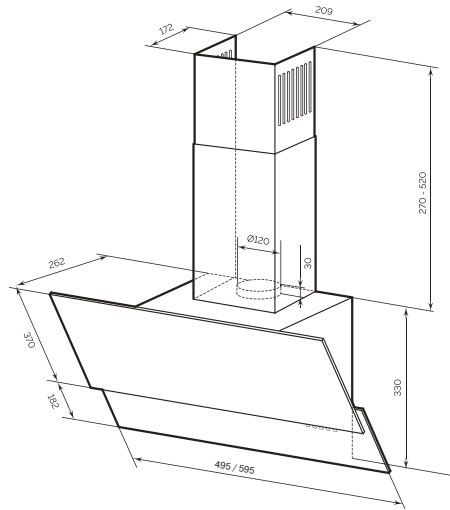
7. LEX HERMES 500



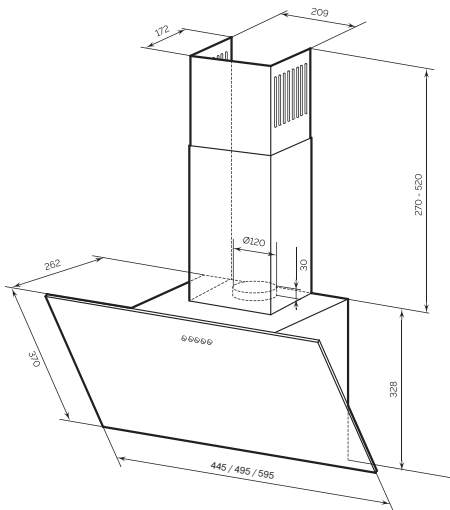
8. LEX HERMES 600



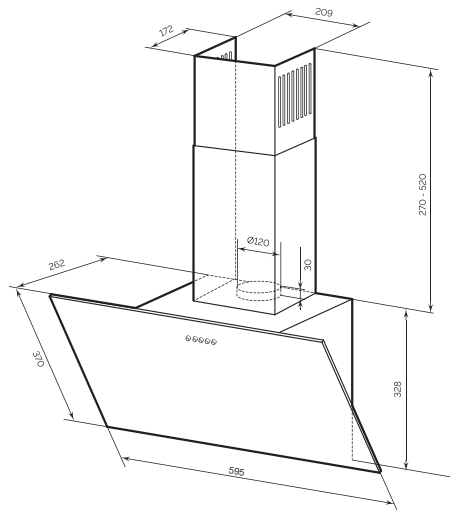
1. LEX MIO, MIO G, MIO GS



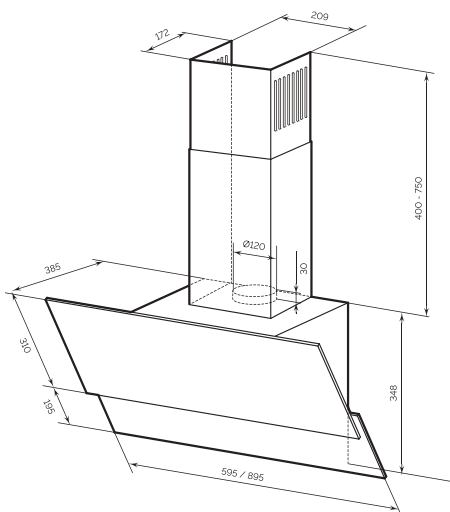
2. LEX MERA



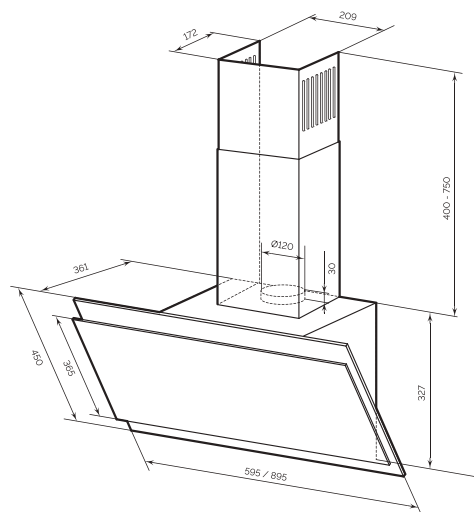
3. LEX MOZA



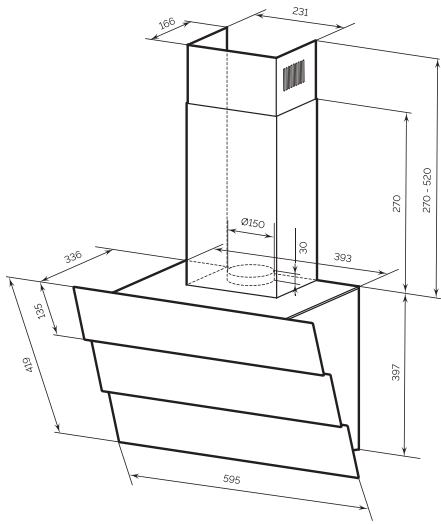
4. LEX MOZA R1



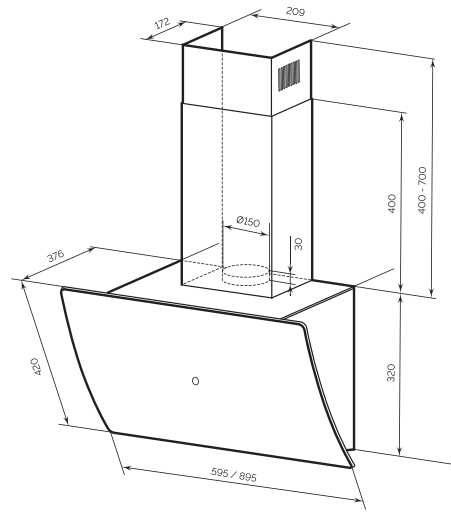
5. LEX ARIA



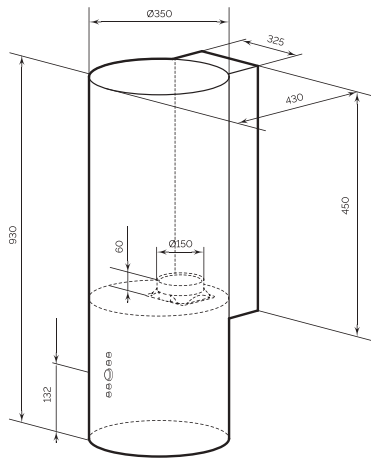
6. LEX FURIA



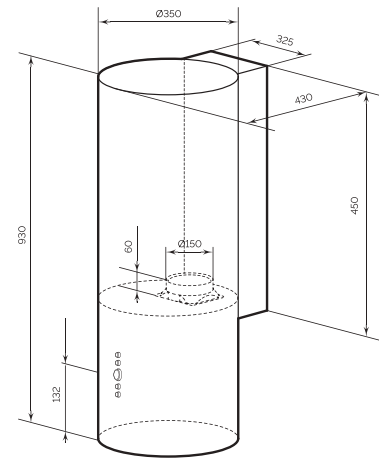
1. LEX RIO G, RIO GS



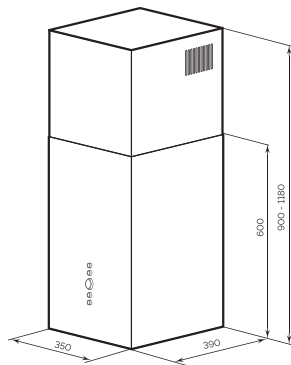
2. LEX PLAZA GS



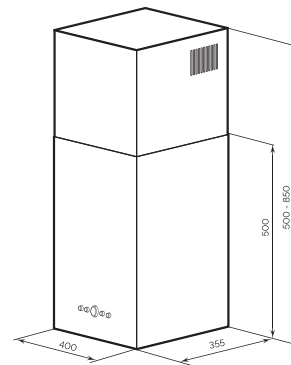
3. LEX GAMMA



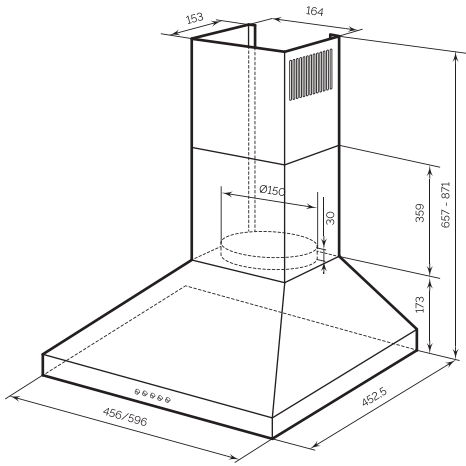
4. LEX TORO



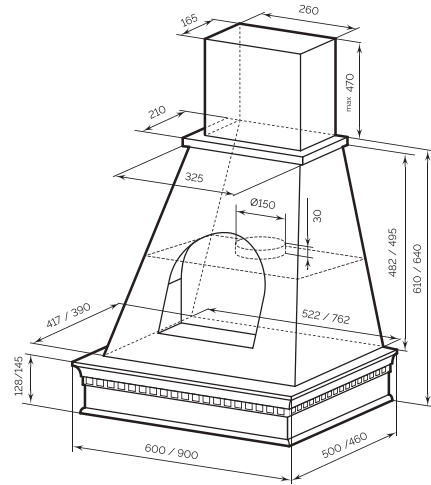
5. LEX ALTO



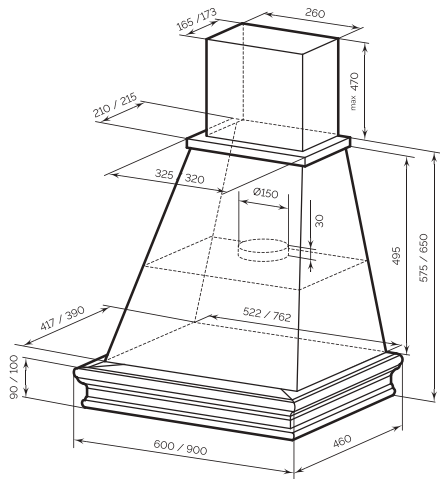
6. LEX MONO



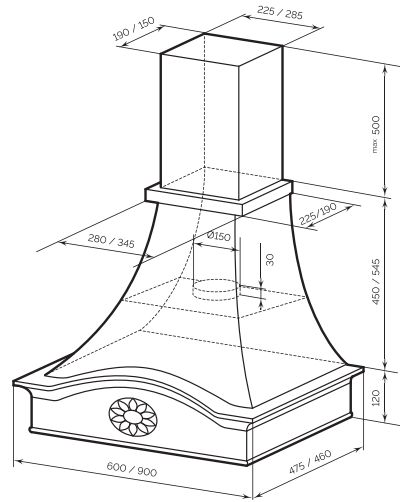
1. LEX BRIZ



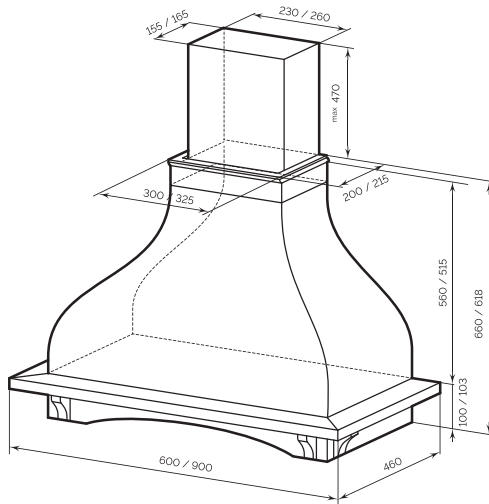
2. LEX ANCONA



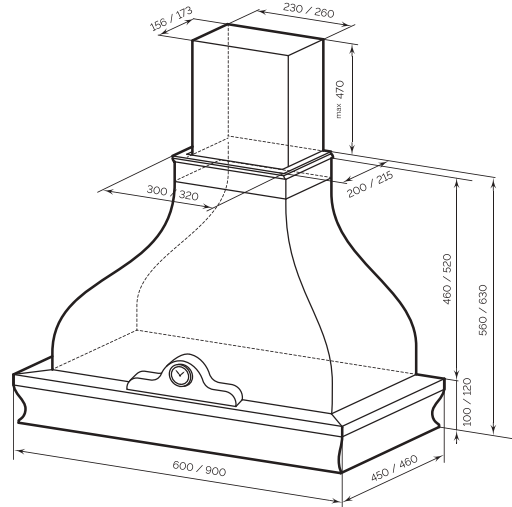
3. LEX VERONA



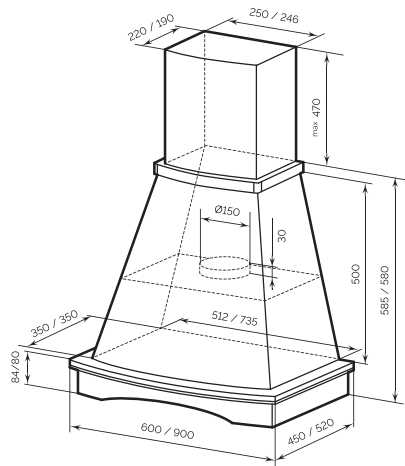
4. LEX MILANO



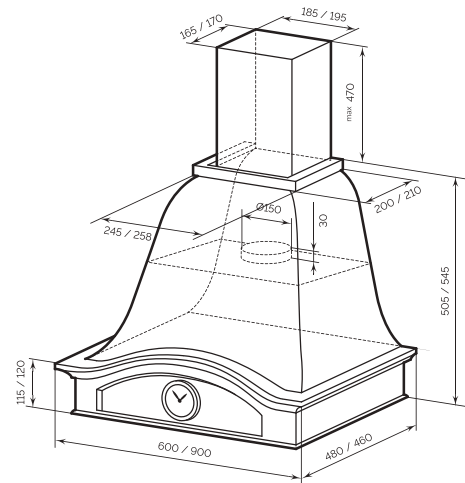
5. LEX PARMA



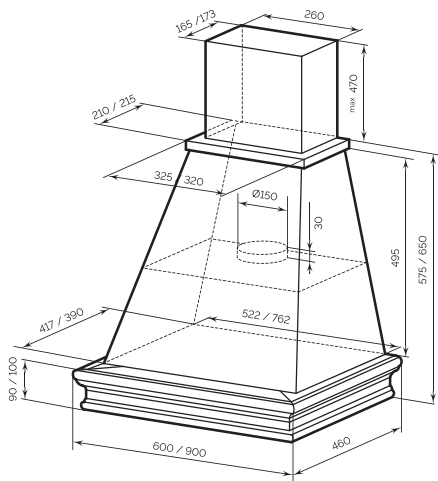
6. LEX NAPOLI



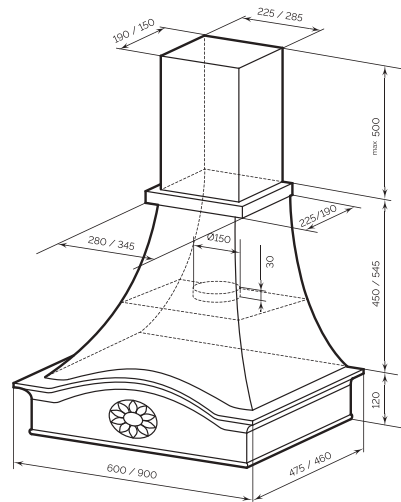
1. LEX ASTORIA



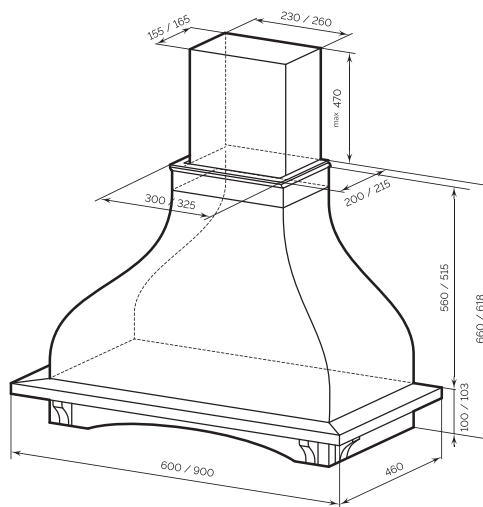
2. LEX PALERMO



3. LEX TORINO

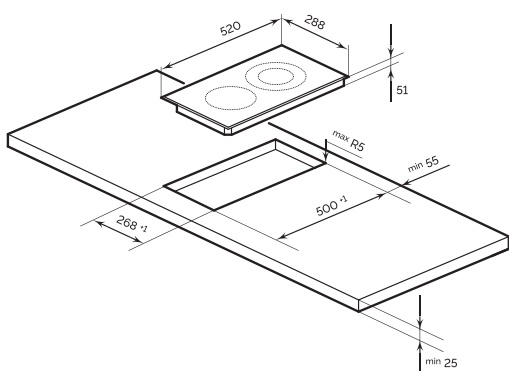


4. LEX GLORIA

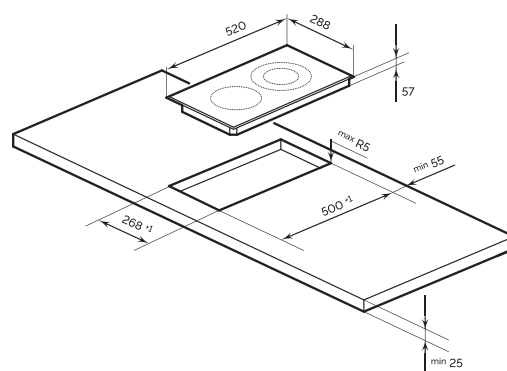


5. LEX VERONA BODY

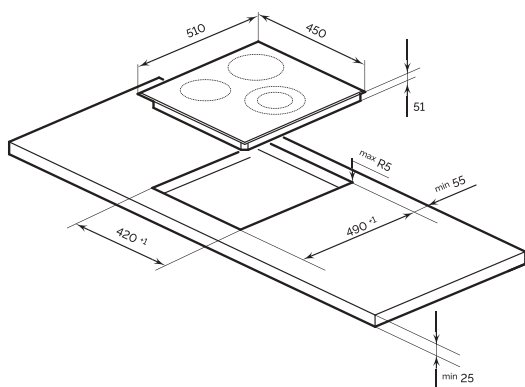
ЭЛЕКТРИЧЕСКИЕ ВАРОЧНЫЕ ПОВЕРХНОСТИ. СХЕМЫ ВСТРАИВАНИЯ.



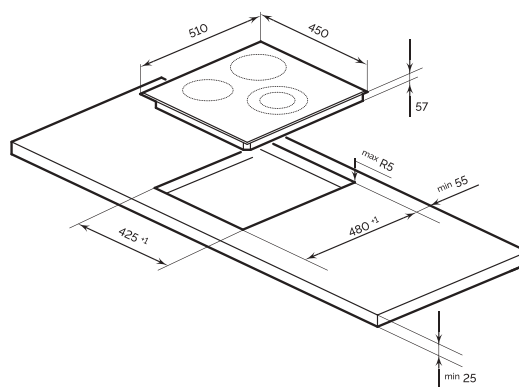
1



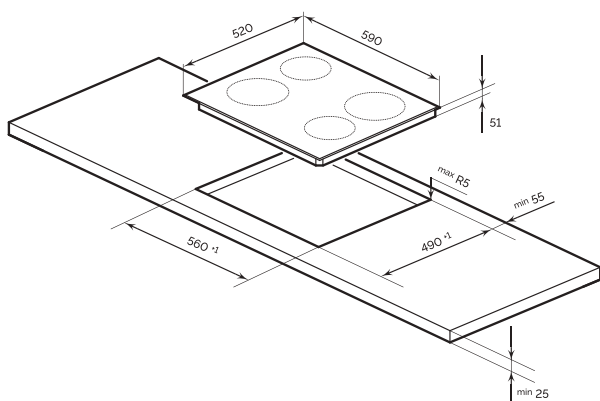
2



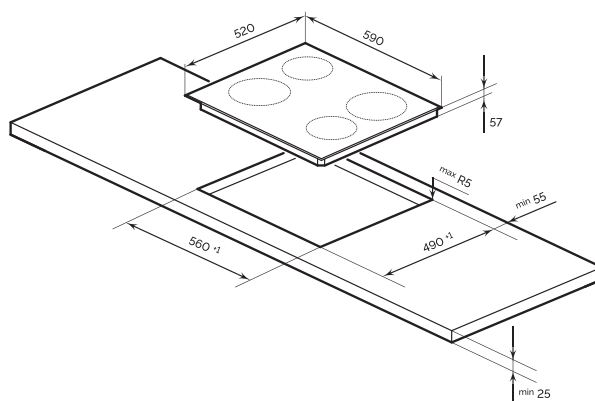
3



4

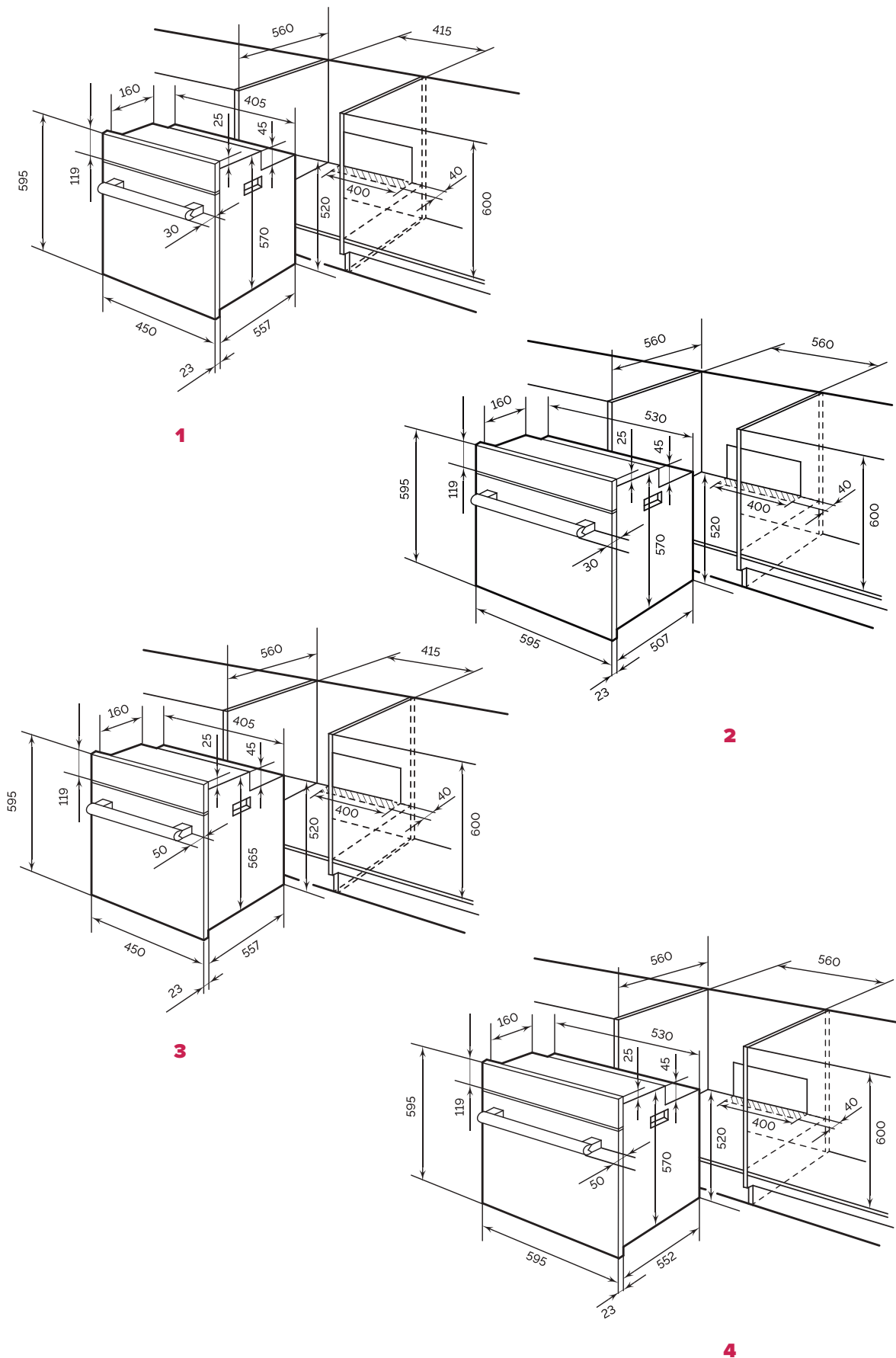


5

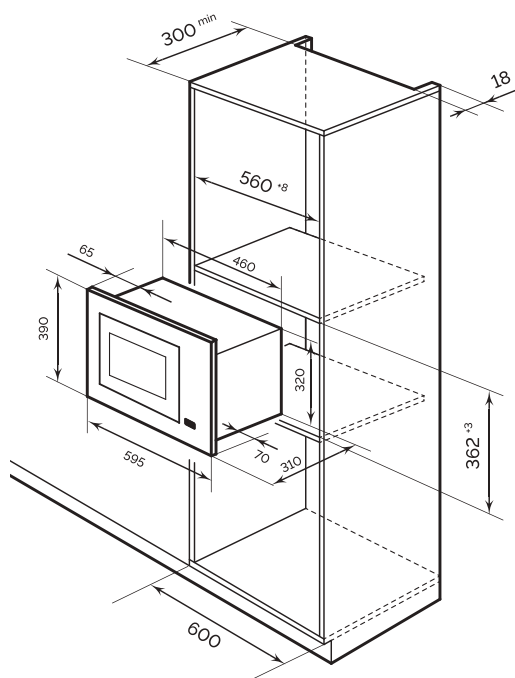


6

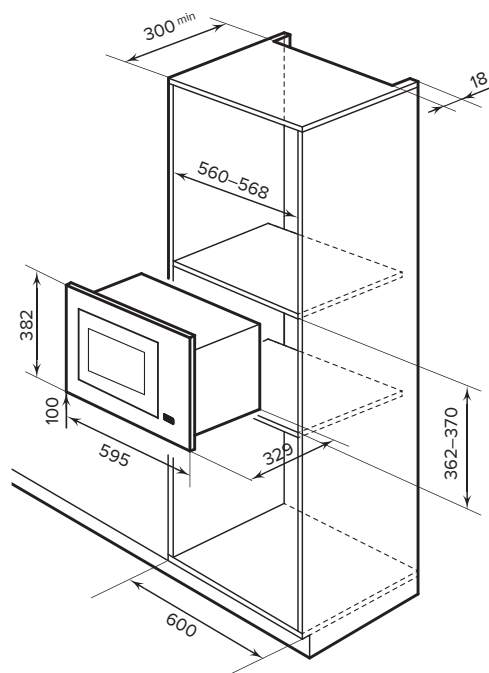
ДУХОВЫЕ ШКАФЫ. СХЕМЫ ВСТРАИВАНИЯ.



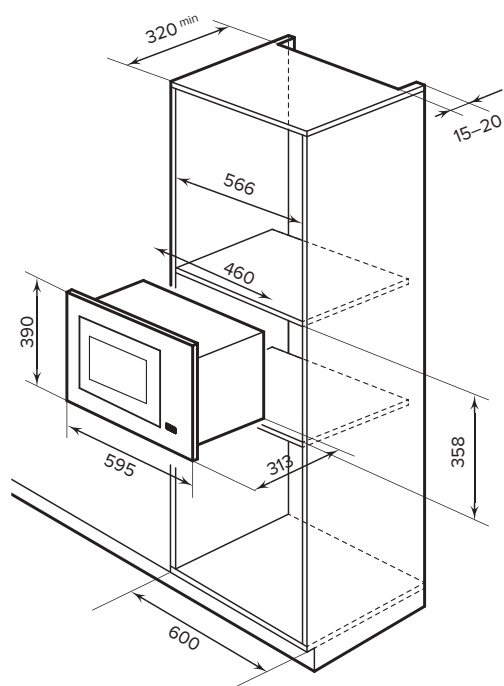
МИКРОВОЛНОВЫЕ ПЕЧИ. СХЕМЫ ВСТРАИВАНИЯ.



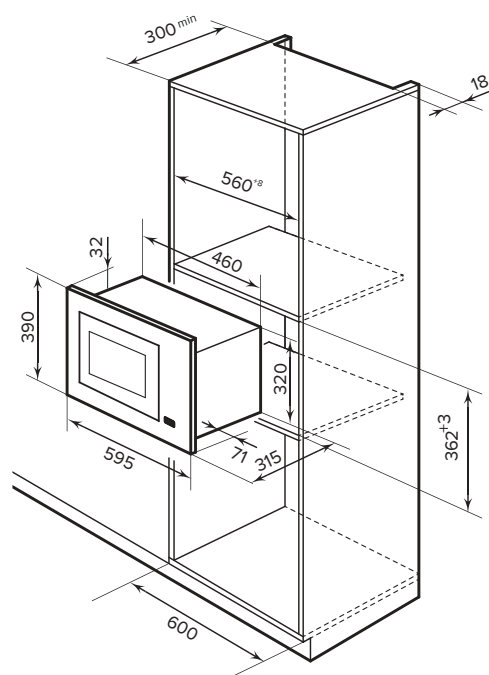
1. LEX BIMO 20.01



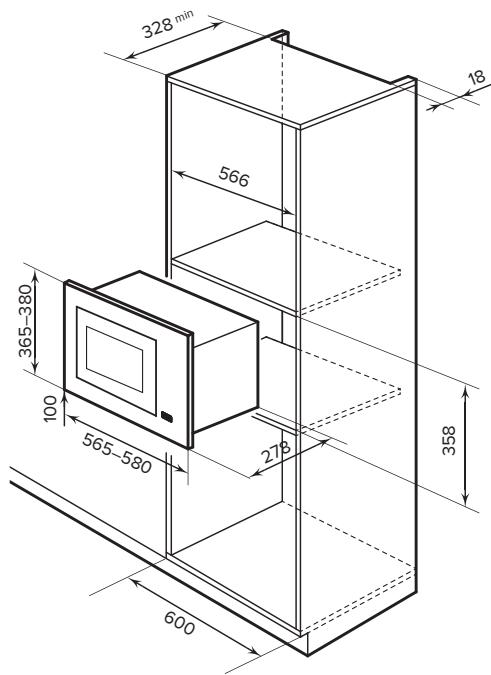
1. LEX BIMO 20.03



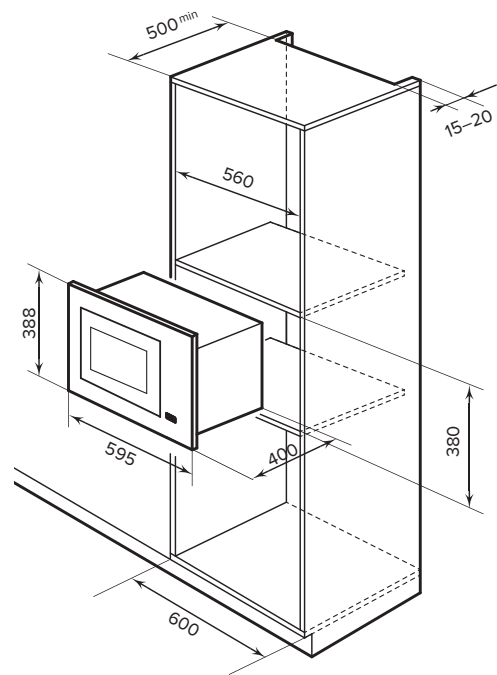
3. LEX BIMO 20.04



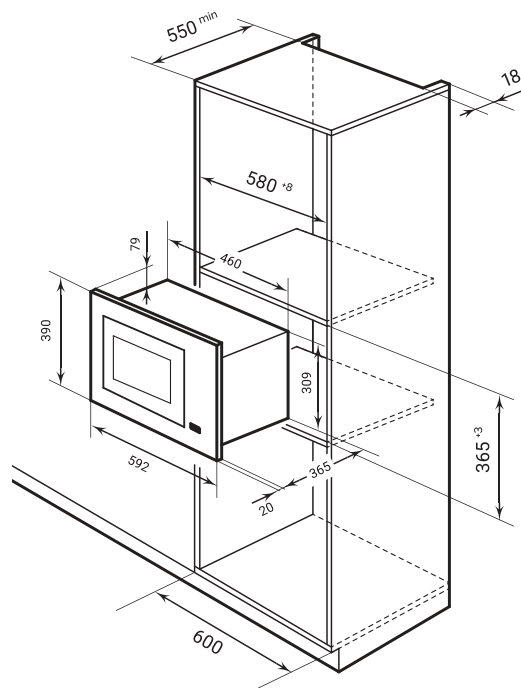
4. LEX BIMO 20.05



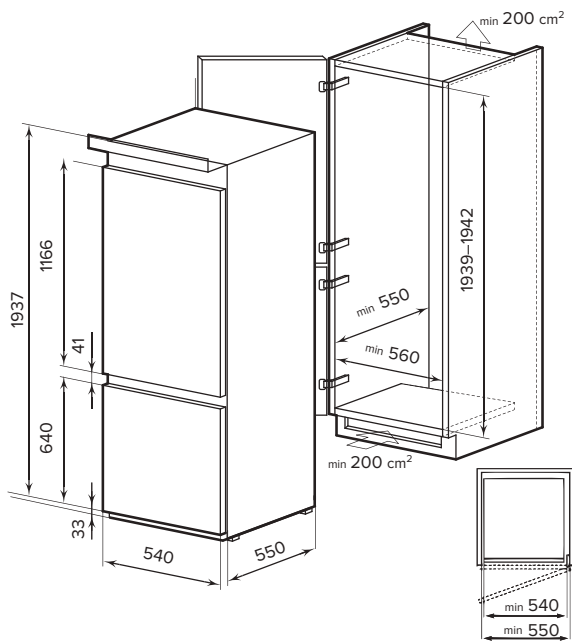
1. LEX BIMO 20.07



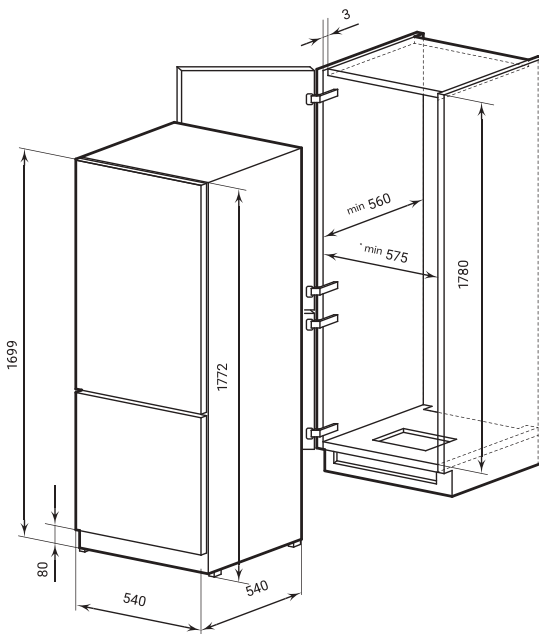
2. LEX BIMO 25.01



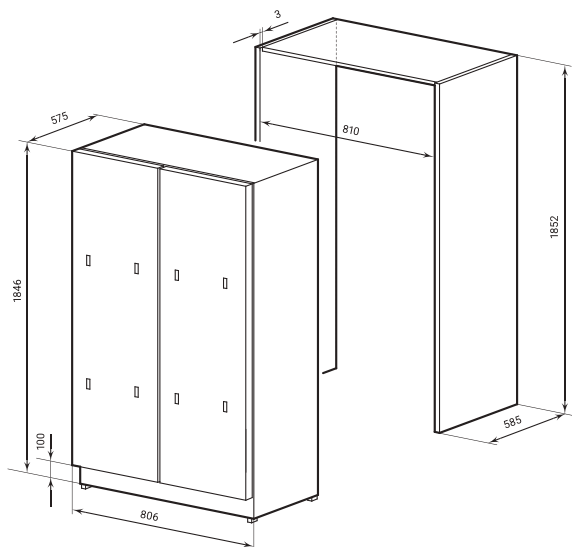
3. LEX BIMO 25.03



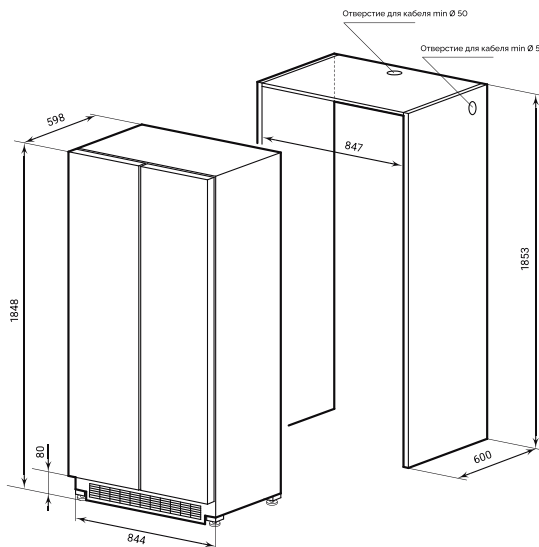
1. LEX LBI193.2ID



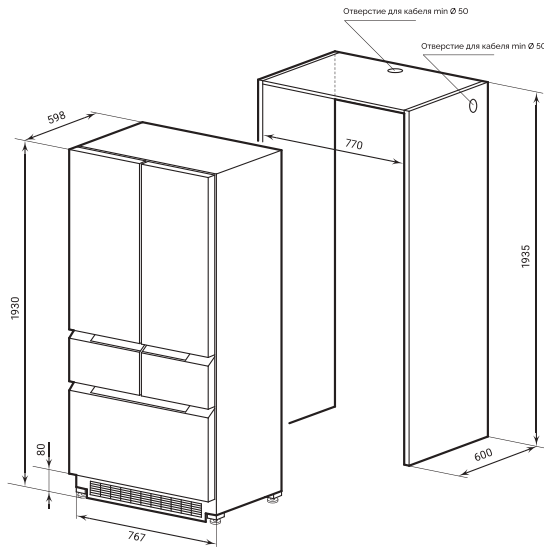
2. LEX LBI177.3D, LBI177.3ID GREY



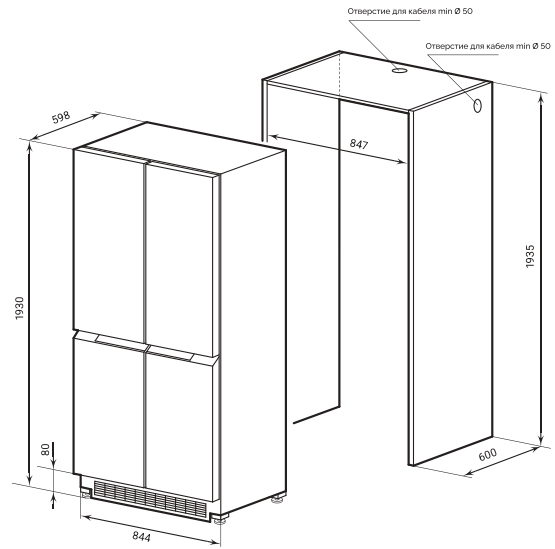
3. LEX LBI400SB GREY



4. LEX LSB458STGIDBI

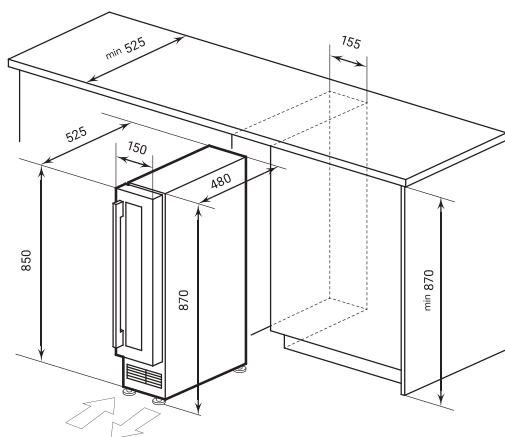


1. LEX LFD424STGIDBI

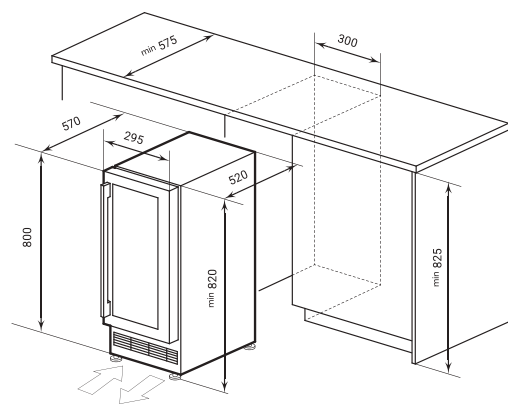


2. LEX LCD485STGIDBI

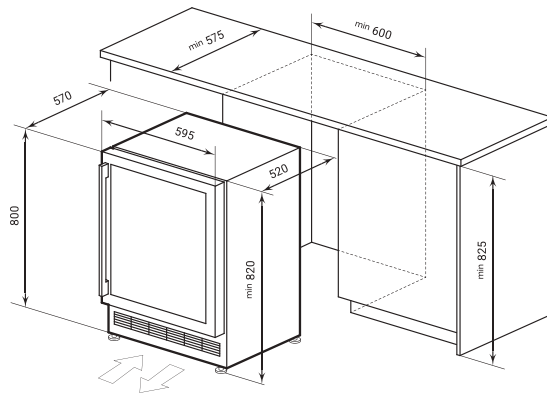
ВИННЫЕ ШКАФЫ.
СХЕМЫ ВСТРАИВАНИЯ.



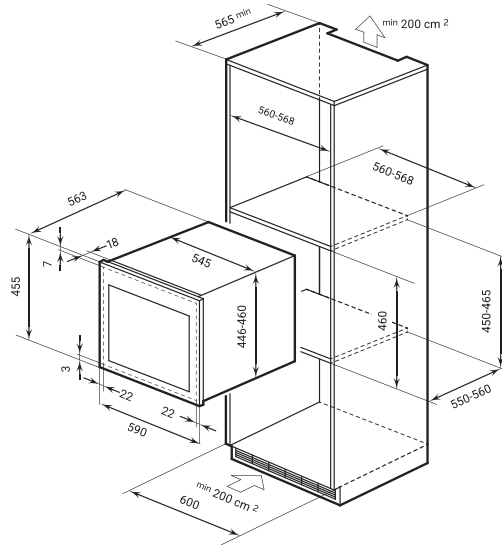
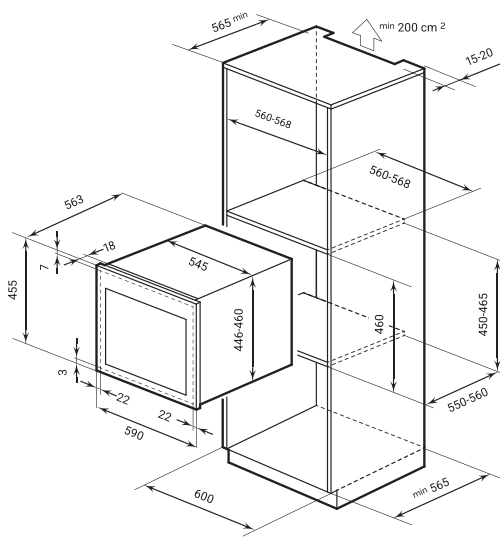
3. LEX LWD1507BL



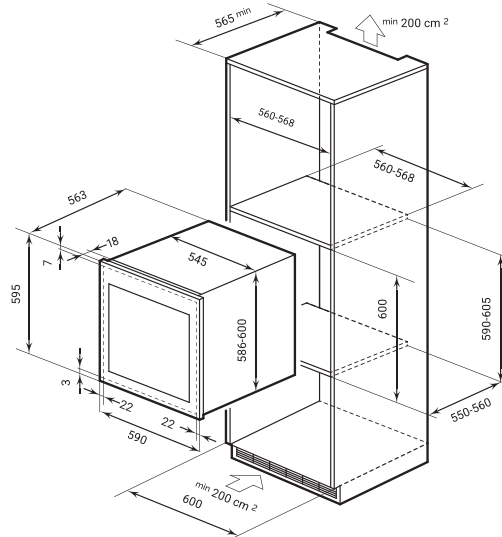
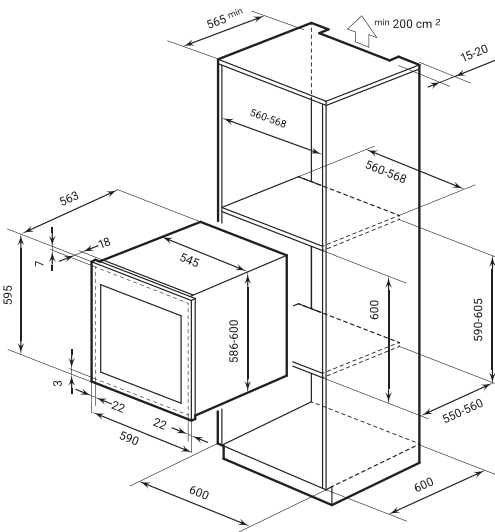
4. LEX LWD3020BL, LWD3017BL DUAL ZONE



1. LWD6046BL DUAL ZONE, LWD6054BL




2. LEX LWD6028BL, LWD6028BL PP




3. LEX LWD6036BL, LWD6036BL DUAL ZONE, LWD6036BL DUAL ZONE PP, LWD6036BL DUAL ZONE S

УСЛОВНЫЕ ОБОЗНАЧЕНИЯ

ВЫТЯЖКИ

 Сенсорное управление	 Электронное управление
 Кнопочное управление	 Тип управления «слайдер»
 Клавишное управление	 LCD дисплей
 Подсветка – лампы накаливания	 Подсветка – галогенные лампы
 Подсветка – светодиодные лампы LED	 Одномоторная вытяжка
 Двухмоторная вытяжка	 Мотор усиленной мощности
 Тихий режим работы / Технология IQM	 Пульт дистанционного управления
 Нетонированное дерево	 Таймер
 Подсветка управления	 Часы
 Периметральная аспирация (SPA)	 Управление Phantom
 Технология производства фильтров 5 Step Control	

ЭЛЕКТРИЧЕСКИЕ ВАРОЧНЫЕ ПОВЕРХНОСТИ

 Поверхность с нагревательным элементом HI-LIGHT	 Поверхность с индукционным нагревом
 Boost – режим повышенной мощности	 Зона нагрева с дополнительным овальным контуром
 Зона нагрева с расширенным радиусом (двойным контуром)	 Индикация остаточного тепла
 Сенсорный тип управления	 Механический тип управления
 Функция блокировки сенсорной панели управления	 Программируемый таймер автоматического отключения
 Функция Stop&Go	 Матовая поверхность
 Технология Flex Zone	 Технология Smart Glide

ГАЗОВЫЕ ВАРОЧНЫЕ ПОВЕРХНОСТИ




 Газ-контроль	 Электроподжиг
 Подходит для магистрального и баллонного газа	 Чугунные решетки особой формы Harmony
 Программируемый таймер автоматического отключения	 Сенсорное управление
 Функция блокировки сенсорной панели управления	

ЭЛЕКТРИЧЕСКИЕ ДУХОВЫЕ ШКАФЫ

















 LCD дисплей	 Сенсорный тип управления
 Механический тип управления	 Утапливаемые ручки
 Подсветка управления	 Телескопические направляющие

УСЛОВНЫЕ ОБОЗНАЧЕНИЯ


ЭЛЕКТРИЧЕСКИЕ ДУХОВЫЕ ШКАФЫ

	Тангенциальное охлаждение		Блокировка управления
	Таймер		Часы
	Функция Confit		Система Snap off
	Технология HD-конвекции		Материал SoftSense для покрытия ручек духовок
	Технология Space +(увеличенный объем камеры)		













ПОСУДОМОЕЧНЫЕ МАШИНЫ

	Вместимость комплектов посуды		Таймер отсрочки запуска
	LCD дисплей		Классы мытья, сушки, энергопотребления
	Внутренняя LED подсветка		Третий ящик для столовых приборов
	Функция FlexTime		AquaStop
	AquaBlock		Луч в пол
	Функция усиленного мытья		Экстра сушка
	Автоматическое открытие. Для идеальной сушки		Автораспознавание
	Двухзонная мойка		Половинная загрузка

ХОЛОДИЛЬНИКИ

	Defrost		Total No Frost
	LED-подсветка		Inverter
	Electronic control		Антибактериальное покрытие
	Нулевой зазор двери		Выдвижные ящики
	Perfect Cooling		Технология двойного охлаждения Double Cooling
	Комплекс технологий Fresh+		Технология Volume Stream Air
	Eco Mode (функция «Отпуск»)		

СТИРАЛЬНЫЕ И СУШИЛЬНЫЕ МАШИНЫ

	Обработка паром		Режим сушки
	Ускоренная стирка		Сотовый барабан
	Блокировка управления		Программа очистки барабана
	Антибактериальная стирка		LED дисплей
	Сенсорный дисплей		Direct motion
	Инверторный мотор BLDC		Интеллектуальное управление

АЛФАВИТНЫЙ УКАЗАТЕЛЬ

ALTO.....	76	EVI 640 F DS.....	119	LDM10 D COLOR.....	235
ANCONA.....	83	EVI 640 R1.....	123	LDM12 D.....	235
ARIA.....	70	EVI 640 R2.....	123	LFD424STGIDBI.....	191
ASTORIA.....	85	EVI 640-1 F DS.....	119	LFD575 ID.....	197
BIMO 20.01.....	176	EVI 640A.....	120	LFD595 ID.....	197
BIMO 20.03.....	176	EVI 641A.....	120	LKB185 IDMAX.....	205
BIMO 20.04.....	176	EVI 641B.....	121	LKB201 IDMAX.....	205
BIMO 20.05 IX.....	177	EVI 641C.....	121	LSB458STGIDBI.....	191
BIMO 20.07.....	177	FURIA 600.....	71	LSB520 ID.....	199
BIMO 25.01 BL.....	179	GAMMA.....	75	LSB530 ID.....	201
BIMO 25.03.....	179	GLORIA.....	87	LSB530 ID WIND.....	203
BRIZ.....	81	GS BLOC G.....	60	LSD100 BL.....	203
EDM 040.....	158	GS BLOC GS.....	59	LWD1507BL.....	238
EDM 041.....	158	GS BLOC LIGHT.....	60	LWD3017BL DUAL ZONE.....	238
EDM 042.....	158	GS BLOC P.....	60	LWD3020BL.....	238
EDM 045.....	159	GVE 643C.....	141	LWD6028BL.....	240
EDM 046.....	159	GVG 321.....	129	LWD6028BL PP.....	240
EDM 071.....	159	GVG 323A BBL.....	131	LWD6036BL.....	241
EDM 073.....	161	GVG 324.....	131	LWD6036BL DUAL ZONE.....	241
EDM 075.....	161	GVG 325.....	131	LWD6036BL DUAL ZONE PP.....	241
EDM 076.....	161	GVG 430 BL.....	132	LWD6036BL DUAL ZONE S.....	243
EDM 076 C IV.....	163	GVG 431.....	132	LWD6046BL DUAL ZONE.....	239
EDM 077 C.....	163	GVG 431C.....	133	LWD6054BL.....	239
EDM 078 C IV.....	163	GVG 433.....	133	LWM06010 SLIM.....	226
EDM 1001 ONE.....	173	GVG 434 BBL.....	135	LWM06010WBLD.....	224
EDM 1002 ONE.....	173	GVG 435.....	135	LWM06010 IDSMALL.....	227
EDM 4540.....	154	GVG 640-1.....	137	LWM07014 SLIM.....	227
EDM 4545.....	154	GVG 642.....	137	LWM08014 SLIM.....	227
EDM 4570.....	154	GVG 642-1.....	137	LWM08012WBLID.....	224
EDM 4575.....	157	GVG 642A.....	137	LWM08512WID.....	232
EDP 093.....	165	GVG 643 BBL.....	142	LWM08512WIDSMALL.....	233
EDP 094.....	165	GVG 643A BBL.....	142	LWM10012 ID COLOR.....	229
EDP 4571.....	157	GVG 643C IV.....	141	LWM10012WBLID.....	224
EDP 4590.....	157	GVG 644 BBL.....	143	LWM10012WBLITHD.....	225
EDP 607 WIDE SERIES.....	167	GVG 644A BBL.....	143	LWM10712 ID COLOR.....	233
EDP 610.....	167	GVG 644T.....	144	LWM10714LUXIDD.....	231
EDP 610 WIDE SERIES.....	167	GVG 644T M BBL.....	144	LWM12012 IDD COLOR.....	229
EDP 670 MAX.....	169	GVG 645.....	145	LWM12012WBLID.....	225
EDP 671 MAX.....	169	GVG 646T.....	145	LWM12014GRITHD.....	226
EDP 680 MAX.....	169	GVG 954 BBL.....	149	LWM12812 IDD COLOR.....	233
EDS 100.....	171	GVG 955 BBL.....	149	LWM12812 D.....	232
EDS 1000.....	173	GVS 321 IX.....	129	MERA.....	67
EDS 101.....	171	GVS 325 IX.....	129	MILANO.....	84
EVH 3020.....	101	GVS 435 IX.....	135	MIO.....	66
EVH 3020 M.....	101	GVS 640 IX.....	146	MIO G.....	66
EVH 3020B.....	101	GVS 642 IX.....	146	MIO GS.....	67
EVH 320A.....	99	GVS 642-1 IX.....	147	MONO.....	77
EVH 320B.....	100	GVS 643 IX.....	147	MOZA.....	67
EVH 320M.....	100	GVS 645 IX.....	147	MOZA R1.....	69
EVH 321A.....	100	HERMES.....	61	NAPOLI.....	85
EVH 4030.....	102	HERMES G.....	61	PALERMO.....	87
EVH 430A.....	102	HIDE.....	64	PARMA.....	85
EVH 430B.....	103	HIDE G.....	64	PLAZA GS.....	73
EVH 431A.....	103	HOGAN.....	62	PM 4552N.....	212
EVH 6040.....	104	HOGAN G.....	62	PM 4553N.....	212
EVH 6040B.....	104	HUBBLE.....	63	PM 4562 B.....	212
EVH 6040M.....	104	HUBBLE 2M.....	63	PM 4563 A.....	213
EVH 6041.....	105	HUBBLE G.....	63	PM 4563 B.....	213
EVH 6042.....	105	HUBBLE G 2M.....	63	PM 4573 B.....	215
EVH 631A.....	108	HYPER.....	55	PM 4573N.....	215
EVH 640A.....	106	HYPER GS.....	57	PM 4573N A PREMIUM.....	215
EVH 640B.....	107	HYPER GS INVERTER.....	57	PM 6052N.....	216
EVH 641A.....	108	HYPER INVERTER.....	55	PM 6053N.....	216
EVH 642A.....	108	HYPER LIGHT.....	55	PM 6062 B.....	216
EVH 642B.....	109	LBI177.2D.....	187	PM 6063 A.....	217
EVH 642C.....	109	LBI177.3D.....	188	PM 6063 B.....	217
EVH 642D.....	109	LBI177.3ID Grey.....	188	PM 6073 B.....	219
EVH 772A.....	111	LBI177.4ID.....	207	PM 6073N.....	219
EVI 320 F DS.....	115	LBI177.5ID.....	187	PM 6073N A PREMIUM.....	219
EVI 320A.....	115	LBI193.2ID.....	187	RIO G.....	73
EVI 321A.....	115	LBI400SB Grey.....	188	RIO GS.....	73
EVI 430 F DS.....	117	LCD450.....	193	TORINO.....	87
EVI 430A.....	117	LCD485STGIDBI.....	191	TORO.....	79
EVI 431A.....	117	LCD505.....	195	VERONA.....	84
EVI 631A.....	120	LDM10 D.....	235	VERONA BODY.....	89



Тел. 8-800-700-86-24

Звонок по России бесплатный

www.lex1.ru

