

Gaggenau. Модели и схемы встраивания
2021



GAGGENAU

Духовой шкаф EB 333

5

Приборы серии 400

9

Приборы серии 200

33

Vario-приборы

55

Варочные панели

111

Вытяжки

147

Холодильники

203

Посудомоечные машины | Стиральная машина | Сушильная машина

237



Духовой шкаф ЕВ 333

ЕВ 333

6

Аксессуары и специальные принадлежности
для прибора ЕВ 333

7



EB 333 111

Нержавеющая сталь.
Ширина 90 см.

В комплектацию прибора входят

1 эмалированный противень, пригодный для пиролитической очистки.
1 вертел.
1 решётка.
1 противень для гриля с решеткой.
1 температурный шуп.

Специальные принадлежности

BA 090 100

Черные поворотные переключатели, 2 шт.

BA 018 105

Телескопические направляющие с чугунной рамой.

BA 028 115

Противень эмалированный.
Глубина 30 мм.

BA 038 105

Решетка хромированная.

BA 058 115

Нагревательный элемент для камня для выпечки и жаровни GN 340.

BA 058 133

Камень для выпечки, включая направляющую для установки камня и лопатку для пиццы. Нагревательный элемент заказывается дополнительно.

BS 020 002

Лопатка для пиццы, 2 шт.

GN 340 230

Жаровня из литого алюминия, размер GN 3/4, глубина 165 мм, с антипригарным покрытием.

Духовой шкаф

EB 333

- Цельная фронтальная дверца выполнена из нержавеющей стали 3 мм
- Система плавного открытия и закрытия дверцы
- Диагонально расположенные лампы для оптимального освещения внутреннего пространства
- Пиролитическая самоочистка
- 17 режимов нагрева, температурный шуп, вертел
- Автоматические программы
- Температурный шуп с отображением времени приготовления
- Функция «выпечки на камне»
- Конвектор вращается в обе стороны для идеального распределения горячего воздуха
- Сенсорный TFT-дисплей
- Панель управления под стеклом
- Электронный контроль температуры в диапазоне от 30 до 300 °C
- Полезный объем 83 л
- Класс энергоэффективности A

Режимы нагрева

Горячий воздух.
Горячий воздух Эко.
Верхний/нижний жар.
Верхний жар + 1/3 нижний жар.
Верхний жар.
1/3 верхний жар + нижний жар.
Нижний жар.
Горячий воздух + Нижний жар.
Горячий воздух + 1/3 Нижний жар.
Гриль большой площади + конвекция.
Гриль большой площади.
Гриль (Эконом).
Выпечка на камне.
Режим «Жаровня».
Режим «Брожение».
Разморозка.
Поддержание тепла.

Управление

Управление с помощью поворотных переключателей и сенсорного TFT-дисплея.
Текстовый дисплей (25 языков).
Функция памяти для сохранения индивидуальных рецептов приготовления (включая рецепты с использованием температурного шупа).
Кнопка для вызова информации с указаниями по обслуживанию.
Дверца открывается до угла 90°.

Особенности

Трехточечный температурный шуп с автоматическим отключением и отображением времени приготовления.
Автоматические программы (40 шт.)
Вертел.
Розетка для установки нагревательного элемента.
Индикатор фактической температуры.
Быстрое нагревание.
Функции таймера: таймер приготовления, таймер выключения, краткосрочный и долгосрочный таймеры.
Галогенное освещение 60 Вт сверху.
2 × 10 Вт галогенные лампы по бокам духовки.
Эмалированная внутренняя часть, 3 уровня, подходит для пиролитиза.
Для подключения к Home Connect, необходимо соединить прибор с роутером при помощи LAN-кабеля

(рекомендуется) или через WiFi. Доступность функций Home Connect зависит от доступности приложения в Вашей стране. Приложение Home Connect доступно не во всех странах. Более подробная информация на сайте www.home-connect.com

Безопасность

Дверь духовки с теплоизоляцией и панорамным окном, четырехслойное остекление.

Защита от детей.

Автоматическое защитное отключение.

Охлаждение корпуса прибора с термозащитой.

Очистка

Пиролитическая самоочистка.

Эмаль Gaggenau.

Каталитический фильтр очистки воздуха.

Рекомендации по монтажу

Фасад прибора выступает на 40 мм от мебельной колонны.

Ручка дверцы выступает на 90 мм от мебельной колонны.

При установке необходимо ориентироваться на рекомендацию по монтажу (особенно в случае с вытяжкой, подключением газа/электричества).

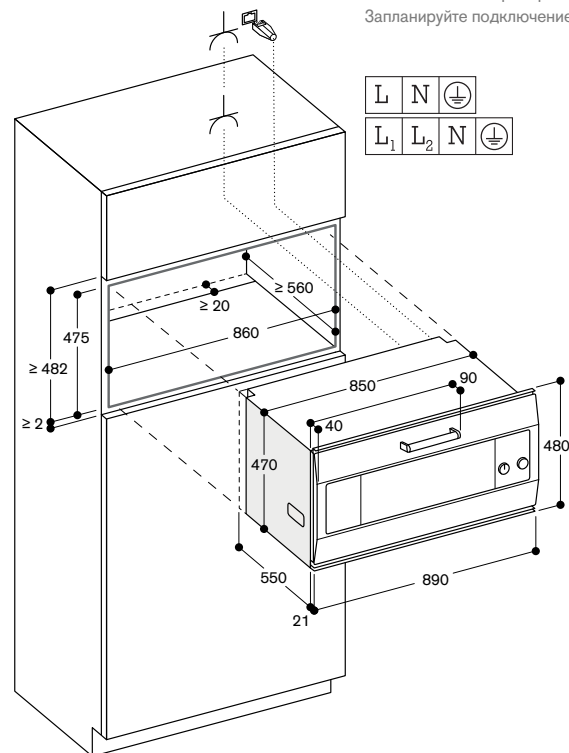
Для обеспечения глубины встраивания в 550 мм необходимо уложить сетевой кабель в области скошенного угла корпуса справа внизу.

Розетка для подключения прибора должна располагаться за пределами ниши для встраивания.

Разъем для подключения LAN-кабеля расположен сзади прибора в правом верхнем углу относительно фронта.

Подключение

Класс энергоэффективности A.
Общая мощность подключения: 5,4 кВт.
Электрический кабель не входит в комплектацию прибора.
Запланируйте подключение LAN-кабеля.



⚡ Розетка

Размеры в мм

BA 090 100*

Черные поворотные переключатели из нержавеющей стали, 2 шт.



BA 018 105

Телескопические направляющие с чугунной рамой.



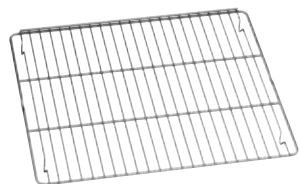
BA 028 115*

Противень эмалированный. Глубина 15 мм.



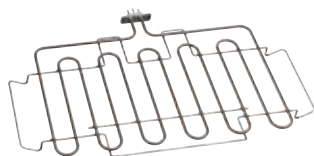
BA 038 105*

Решетка хромированная, без окошка, с ножками.



BA 058 115

Нагревательный элемент для камня для выпечки, ширина 76 см.



BA 058 133

Камень для выпечки, включая направляющую для установки камня и лопатку для пиццы. Нагревательный элемент заказывается дополнительно, ширина 76 см.



BS 020 002

Лопатка для пиццы, 2 шт.



GN 340 230

Жаровня из литого алюминия, размер GN ½, глубина 165 мм, с антипригарным покрытием.



* Данные принадлежности заказываются только через авторизованные сервисные центры.



Приборы серии 400

Варианты комбинирования приборов серии 400	10
Духовые шкафы серии 400	14
Духовые шкафы-пароконвектоматы серии 400	16
Комбинированные микроволновые печи серии 400	23
Полностью автоматические кофемашины серии 400	25
Рекомендации по монтажу духовых шкафов серии 400	27
Ящики для вакуумирования серии 400	28
Шкафы для подогрева посуды серии 400	29
Аксессуары и специальные принадлежности серии 400	30

Варианты комбинирования приборов серии 400

Здесь указаны важные моменты, которые необходимо учитывать для составления оптимальной комбинации духовых шкафов, духовых шкафов-пароварок, духовых шкафов-микроволновок, полностью автоматических кофемашин и посудомоечных машин, а также для оформления правильного заказа.

Все указанные приборы представлены в исполнении «нержавеющая сталь под стеклом».

При указании нескольких приборов (BS/BM/DV/WS) приведено изображение первого из них.

Вертикальная комбинация

При планировании и составлении заказа обращайтесь внимание на то, что:

- ▮ стороны навешивания двери у приборов, встроенных друг над другом, должны совпадать;
- ▮ дверь не перенавешивается на другую сторону;
- ▮ подобранные приборы должны иметь одинаковую ширину;
- ▮ следует выбирать два таких прибора для встраивания друг над другом, чтобы их дисплеи располагались по середине встроенной комбинации.

Нельзя устанавливать приборы над BS. Только приборы с панелью управления сверху могут быть установлены над посудомоечной машиной, при этом ниша прибора должна быть 56 см. Ширина посудомоечной машины – 60 см.

Горизонтальная комбинация

При планировании и составлении заказа обращайтесь внимание на то, что:

- ▮ ручки двух приборов, встроенных рядом друг с другом, должны располагаться по середине встроенной комбинации, чтобы использовать возможность полного угла открытия двери;
- ▮ дверь не перенавешивается на другую сторону;
- ▮ должен быть предусмотрен минимальный зазор 10 мм между обеими дверьми;
- ▮ высота вертикальной комбинации духового шкафа-пароквентомата (или духового шкафа-микроволновки, или полностью автоматической кофемашины) со шкафом для подогрева посуды (высотой 14 см) будет равной высоте обычного духового шкафа шириной 60 см;
- ▮ следует выбирать такие приборы для встраивания рядом друг с другом, чтобы их дисплеи располагались либо все сверху, либо все внизу.

BO Духовые шкафы.
 BS Духовые шкафы-пароварки.
 WS Шкафы для подогрева посуды.
 BM Духовые шкафы-микроволновки.
 CM Полностью автоматические кофемашины.
 DF Посудомоечные машины

Комбинация из 4 приборов шириной 76 см



• BS 485/BM 485
 • BO 481

• BM 484/BS 484
 • BO 480

Вертикальная комбинация приборов шириной 76 см



• BS 484/BM 484
 • BO 480

Горизонтальная комбинация приборов шириной 76 см



• BO 481

• BO 480

Вертикальная комбинация приборов шириной 60 см



• BS 474/BS 454/BM 454
 • BO 470/BO 450/BO 420
 • WS 462

• BS 454/BS 474/BM 454
 • BO 470/BO 450/BO 420
 • WS 462

• BS 454/BS 474/BM 454
 • BM 450
 • DV 461/WS 461

• BM 454/BS 474/BS 454
 • CM 450
 • DV 461/WS 461



• BO 470/BO 450/BO 420
 • DF

• BS 470/BS 450/BM 450
 • DF

• CM 450
 • DF

Горизонтальная комбинация приборов шириной 60 см



• BO 471/BO 451/BO 421



• BO 470/BO 450/BO 420



• BO 471/BO 451/BO 421



• BS 470/BS 450/BM 450
• DV 461/WS 461



• BO 471/BO 451/BO 421



• CM 450
• DV 461/WS 461



• BS 451/BS 471/BM 451/
• DV 461/WS 461



• BM 450/BS 470/BS 450/
• DV 461/WS 461



• BS 471/BS 451/BM 451/
• DV 461/WS 461



• CM 450
• DV 461/WS 461



• BO 471/BO 451/BO 421



• CM 450
• DV 461/WS 461



• BS 470/BS 450/BM 450/
• DV 461/WS 461



• BM 451/BS 471/BS 451/
• DV 461/WS 461



• CM 450
• DV 461/WS 461



• BS 450/BS 470/BM 450/
• DV 461/WS 461

Комбинация из 4 приборов шириной 60 см со шкафом для подогрева посуды



• BS 455/BS 475/BM 455
• BO 471/BO 451/BO 421



• BM 454/BS 474/BS 454
• CM 450
• DV 461/WS 461

Варианты комбинирования приборов серии 400

Здесь указаны важные моменты, которые необходимо учитывать для составления оптимальной комбинации духовых шкафов, духовых шкафов-пароконвектоматов, духовых шкафов-микроволновок, полностью автоматических кофемашин и посудомоечных машин, а также для оформления правильного заказа.

Все указанные приборы представлены в цвете Gaggenau антрацит. При указании нескольких приборов (BS/BM) приведено изображение первого из них.

Вертикальная комбинация

При планировании и составлении заказа обращайтесь внимание на то, что:

- стороны навешивания двери у приборов, встроенных друг над другом, должны совпадать;
- дверь не перенавешивается на другую сторону;
- подобранные приборы должны иметь одинаковую ширину;
- следует выбирать два таких прибора для встраивания друг над другом, чтобы их дисплеи располагались по середине встроенной комбинации.

Нельзя устанавливать приборы над BS. Только приборы с панелью управления сверху могут быть установлены над посудомоечной машиной, при этом ниша прибора должна быть 56 см. Ширина посудомоечной машины – 60 см. Навесной фронт из нержавеющей стали может быть заказан дополнительно.

Горизонтальная комбинация

При планировании и составлении заказа обращайтесь внимание на то, что:

- ручки двух приборов, встроенных рядом друг с другом, должны располагаться по середине встроенной комбинации, чтобы использовать возможность полного угла открытия двери;
- дверь не перенавешивается на другую сторону;
- должен быть предусмотрен минимальный зазор 10 мм между обеими дверьми;
- высота вертикальной комбинации духового шкафа-пароварки (или духового шкафа-микроволновки, или полностью автоматической кофемашины) со шкафом для подогрева посуды (высотой 14 см) будет равной высоте обычного духового шкафа шириной 60 см;
- следует выбирать такие приборы для встраивания рядом друг с другом, чтобы их дисплеи располагались либо все вверху, либо все внизу.

BO Духовые шкафы.
BS Духовые шкафы-пароконвектоматы.
WS Шкафы для подогрева посуды.
BM Духовые шкафы-микроволновки.
CM Полностью автоматические кофемашины.
DF Посудомоечные машины

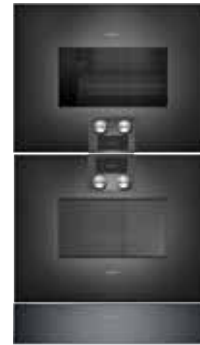
Вертикальная комбинация приборов шириной 60 см



• BS 474/BM 454
• BO 470/BO 420
• WS 462



• BM 454/BS 474
• BO 470/BO 420
• WS 462



• BS 474/BM 454
• BM 450
• DV 461/WS 461



• BM 454/BS 474
• CM 450
• DV 461/WS 461



• BO 470/BO 420
• DF



• BS 470/BM 450
• DF



• CM 450
• DF

Горизонтальная комбинация приборов шириной 60 см



• BO 471/BO 421



• BO 470/BO 420



• BO 471/BO 421



• BS 470/BM 450
• DV 461/WS 461



• BO 471/BO 421



• CM 450
• DV 461/WS 461



• BS 471/BM 451
• DV 461/WS 461



• BM 450/BS 470
• DV 461/WS 461



• BS 471/BM 451
• DV 461/WS 461



• CM 450
• DV 461/WS 461



• BO 471/BO 421



• CM 450
• WS 461/DV 461



• BS 470/BM 450
• DV 461/WS 461



• BM 451/BS 471
• WS 461/DV 461



• CM 450
• WS 461/DV 461

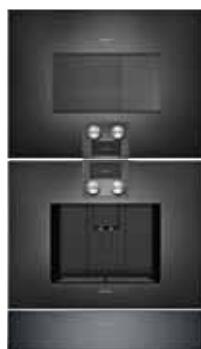


• BS 470/BM 450
• DV 461/WS 461

Комбинация из 4 приборов шириной 60 см со шкафом для подогрева посуды



• BS 475/BM 455
• BO 471/BO 421



• BM 454/BS 474
• CM 450
• DV 461/WS 461



Панель управление сверху

Дверь навешивается справа

BO 480 112

Нержавеющая сталь под стеклом.

Ширина 76 см.

Дверь навешивается слева

BO 481 112

Нержавеющая сталь под стеклом.

Ширина 76 см.

В комплектацию прибора входят

1 эмалированный противень, пригодный для пиролизической очистки.

1 вертел.

1 решетка.

1 противень для гриля с решеткой.

1 температурный шуп.

Специальные принадлежности

BA 018 105

Телескопические направляющие с чугунной рамой.

BA 028 115

Противень эмалированный.

Глубина 30 мм.

BA 038 105

Решетка хромированная.

BA 058 115

Нагревательный элемент для камня для выпечки и жаровни GN 340.

BA 058 133

Камень для выпечки, включая направляющую для установки камня и лопатку для пиццы.

Нагревательный элемент заказывается дополнительно.

BS 020 002

Лопатка для пиццы, 2 шт.

GN 340 230

Жаровня из литого алюминия, размер GN 3/4, глубина 165 мм, с антипригарным покрытием.

Духовой шкаф серии 400

BO 480/BO 481

- Сенсорное открытие дверцы
- Система пиролизической самоочистки
- 17 режимов нагрева, температурный шуп, вертел и функция «Выпечка на камне»
- Автоматические программы
- Температурный шуп с отображением времени приготовления
- Сенсорный TFT-дисплей
- Панель управления интегрирована в дверцу
- Электронный контроль температуры в диапазоне от 30 до 300 °C
- Полезный объем духовки 110 л

Режимы нагрева

Горячий воздух.

Горячий воздух Эко.

Верхний/нижний жар.

Верхний жар + 1/2 нижний жар.

Верхний жар.

1/2 верхний жар + нижний жар.

Нижний жар.

Горячий воздух + нижний жар.

Горячий воздух + 1/2 нижний жар.

Гриль большой площади + конвекция.

Гриль большой площади.

Гриль (Эконом).

Выпечка на камне.

Режим «Жаровня».

Режим «Брожение».

Разморозка.

Поддержание тепла.

Управление

Сенсорное открытие дверцы.

Управление с помощью поворотного переключателя и сенсорного TFT-дисплея.

Текстовый дисплей (25 языков).

Функция памяти для сохранения индивидуальных рецептов приготовления (включая рецепты с использованием температурного шупа).

Дверь открывается в сторону, угол открытия до 180°.

Особенности

Трехточечный температурный шуп с автоматическим отключением и отображением времени приготовления.

Автоматические программы (40 шт.)

Вертел.

Розетка для установки нагревательного элемента.

Индикатор фактической температуры.

Быстрый разогрев.

Функции таймера: таймер приготовления, таймер выключения, краткосрочный и долгосрочный таймеры.

Галогенное освещение 60 Вт сверху. 2 x 10 Вт галогенные лампы по бокам духовки.

5-уровневые эмалированные направляющие для противней, пригодные для пиролизической очистки.

Для подключения к Home Connect, необходимо соединить прибор с роутером при помощи LAN-кабеля (рекомендуется) или через WiFi.

Доступность функций Home Connect зависит от доступности приложения в Вашей стране. Приложение Home Connect доступно не во всех странах. Более подробная информация на сайте www.home-connect.com

Безопасность

Дверь духовки с теплоизоляцией и панорамным окном, четырехслойное остекление.

Защита от детей.

Автоматическое защитное отключение.

Охлаждение корпуса прибора с термозащитой.

Очистка

Автоматическая пиролизическая самоочистка.

Эмаль Gaggelau.

Каталитический фильтр очистки воздуха.

Рекомендации по монтажу

Дверь на другую сторону не перевешивается.

Фасад прибора выступает на 47 мм от мебельной колонны.

Внешний край ручки выступает на 94 мм от мебельной колонны.

Между прибором и фасадами соседних шкафов необходимо предусмотреть зазор минимум 5 мм.

При установке в углу необходимо обеспечить угол открытия дверцы минимум на 90°.

Для обеспечения глубины встраивания в 550 мм необходимо уложить сетевой кабель в области скошенного угла корпуса справа внизу.

Розетка для подключения прибора должна располагаться за пределами ниши для встраивания.

Пожалуйста, ознакомьтесь с рекомендациями по монтажу на стр. 25.

Разъем для подключения LAN-кабеля расположен сзади прибора в левом верхнем углу относительно фронта.

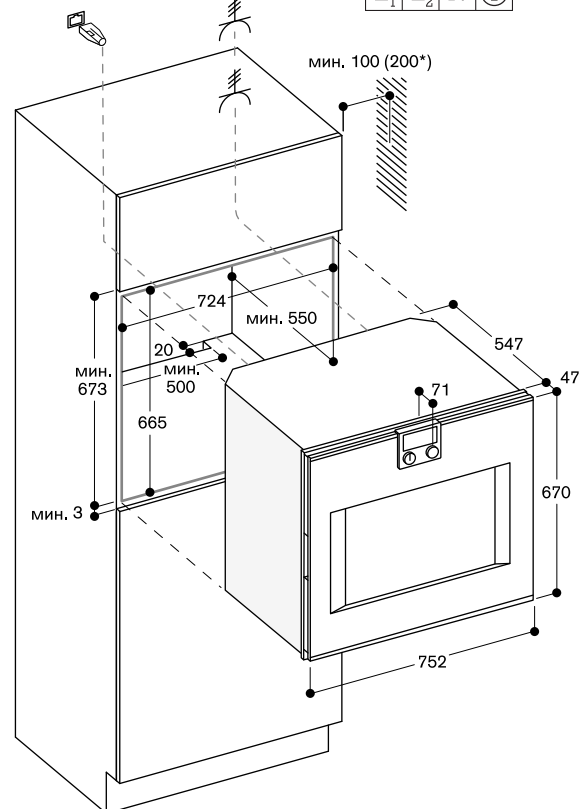
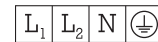
Подключение

Класс энергопотребления A.

Мощность подключения 5,5 кВт.

Без электрического кабеля.

Запланируйте подключение LAN-кабеля.



* 200 мм вместе с BA 018



Панель управление сверху

Дверь навешивается справа
BO 470 112

Нержавеющая сталь под стеклом.
Ширина 60 см.

BO 470 102

Окраска стекла, цвет Gaggenau
антрацит.

Ширина 60 см.

Дверь навешивается слева

BO 471 112

Нержавеющая сталь под стеклом.
Ширина 60 см.

BO 471 102

Окраска стекла, цвет Gaggenau
антрацит.

Ширина 60 см.

В комплектацию прибора входят

2 эмалированных противня,
пригодных для пиролитической
очистки.

1 вертел.

1 решетка.

1 противень для гриля с решеткой.

1 температурный щуп.

1 стеклянная емкость.

Специальные принадлежности

BA 016 105

Телескопические направляющие
с чугунной рамой.

BA 046 115

Стеклопанель противень.

Глубина 24 мм.

BA 026 115

Противень эмалированный.

Глубина 15 мм.

BA 036 105

Решетка хромированная.

BA 026 105

Противень эмалированный.

Глубина 30 мм.

BA 056 115

Нагревательный элемент для камня
для выпечки и жаровни GN 340.

BA 056 133

Камень для выпечки, включая
направляющую для установки камня
и лопатку для пиццы. Нагревательный
элемент заказывается дополнительно.

BS 020 002

Лопатка для пиццы, 2 шт.

GN 340 230

Жаровня из литого алюминия,
размер GN ½, глубина 165 мм,
с антипригарным покрытием.

Духовой шкаф серии 400

BO 470/BO 471

- Сенсорное открытие дверцы
- Система пиролитической самоочистки
- 17 режимов нагрева, температурный щуп, вертел и функция «Выпечка на камне»
- Автоматические программы
- Температурный щуп с отображением времени приготовления
- Сенсорный TFT-дисплей
- Панель управления интегрирована в дверцу
- Электронный контроль температуры в диапазоне от 30 до 300 °C
- Полезный объем духовки 76 л

Режимы нагрева

- Горячий воздух.
- Горячий воздух Эко.
- Верхний/нижний жар.
- Верхний жар + ½ нижний жар.
- Верхний жар.
- ½ верхний жар + нижний жар.
- Нижний жар.
- Горячий воздух + нижний жар.
- Горячий воздух + ½ нижний жар.
- Гриль большой площади + конвекция.
- Гриль (Эконом).
- Выпечка на камне.
- Режим «Жаровня».
- Режим «Брожение».
- Разморозка.
- Поддержание тепла.

Управление

- Автоматическое открытие дверцы.
- Управление с помощью поворотного переключателя и сенсорного TFT-дисплея.
- Текстовый дисплей (25 языков).
- Функция памяти для сохранения индивидуальных рецептов приготовления (включая рецепты с использованием температурного щупа).
- Дверь открывается в сторону, угол открытия до 180°.

Особенности

- Трехточечный температурный щуп с автоматическим отключением и отображением времени приготовления.
- Автоматические программы (40 шт.)
- Вертел.
- Розетка для установки нагревательного элемента.
- Индикатор фактической температуры.
- Быстрый разогрев.
- Функции таймера: таймер приготовления, таймер выключения, краткосрочный и долгосрочный таймеры.
- Галогенное освещение 60 Вт сверху.
- 2 x 10 Вт галогенные лампы по бокам духовки.
- 4-уровневые эмалированные направляющие для противней, пригодные для пиролитической очистки.
- Для подключения к Home Connect, необходимо соединить прибор с роутером при помощи LAN-кабеля (рекомендуется) или через WiFi. Доступность функций Home Connect зависит от доступности приложения в Вашей стране. Приложение Home Connect доступно не во всех странах. Более подробная информация на сайте www.home-connect.com

Безопасность

- Дверь духовки с теплоизоляцией и панорамным окном, четырехслойное остекление.
- Защита от детей.
- Автоматическое защитное отключение.
- Охлаждение корпуса прибора с термозащитой.

Очистка

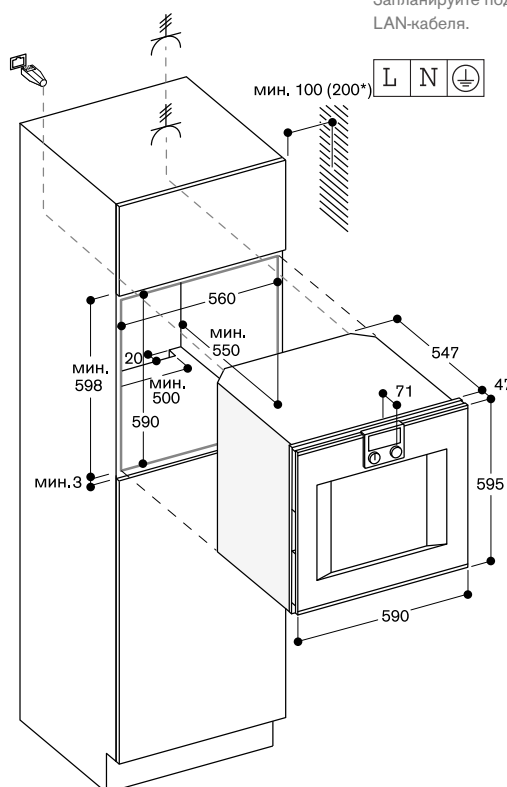
- Пиролитическая самоочистка
- Эмаль Gaggenau.
- Каталитический фильтр очистки воздуха.

Рекомендации по монтажу

- Дверь на другую сторону не перевешивается.
- Фасад прибора выступает на 47 мм от мебельной колонны.
- Между прибором и фасадами соседних шкафов необходимо предусмотреть зазор.
- Если прибор опционально устанавливается с ручкой, внешний край ручки выступает на 94 мм от мебельной колонны.
- При установке в углу необходимо обеспечить угол открытия дверцы минимум на 90°.
- Для обеспечения глубины встраивания в 550 мм необходимо уложить сетевой кабель в области скошенного угла корпуса справа вниз.
- Розетка для подключения прибора должна располагаться за пределами ниши для встраивания.
- Пожалуйста, ознакомьтесь с рекомендациями по монтажу на стр. 25.
- Разъем для подключения LAN-кабеля расположен сзади прибора в левом верхнем углу относительно фронта.

Подключение

- Класс энергопотребления A.
- Мощность подключения 3,7 кВт.
- Без электрического кабеля.
- Запланируйте подключение LAN-кабеля.



* 200 мм вместе с BA 016



Панель управление сверху

Дверь навешивается справа
BO 450/BO 451

Нержавеющая сталь под стеклом.
 Ширина 60 см.

Дверь навешивается слева

BO 451 112

Нержавеющая сталь под стеклом.
 Ширина 60 см.

В комплектацию прибора входят

- 1 эмалированный противень, пригодный для пиролитической очистки.
- 1 стеклянная емкость.
- 1 решетка.
- 1 температурный шуп.

Специальные принадлежности

BA 016 105

Телескопические направляющие с чугунной рамой.

BA 226 105

Противень эмалированный. Глубина 30 мм.

BA 026 115

Противень эмалированный. Глубина 15 мм.

BA 036 105

Решетка хромированная.

BA 046 115

Стеклопанель противень. Глубина 24 мм.

BA 056 115

Нагревательный элемент для камня для выпечки и жаровни GN 340.

BA 056 133

Камень для выпечки, включая направляющую для установки камня и лопатку для пиццы. Нагревательный элемент заказывается дополнительно.

BS 020 002

Лопатка для пиццы, 2 шт.

GN 340 230

Жаровня из литого алюминия, размер GN 3/4, глубина 165 мм, с антипригарным покрытием. Без окошка, с ножками.

Духовой шкаф серии 400

BO 450/BO 451

- Сенсорное открытие дверцы
- Система пиролитической самоочистки
- 13 режимов нагрева, температурный шуп и функция «Выпечка на камне»
- Автоматические программы
- Температурный шуп с отображением времени приготовления
- Сенсорный TFT-дисплей
- Панель управления интегрирована в дверцу
- Электронный контроль температуры в диапазоне от 30 до 300 °C
- Полезный объем духовки 76 л

Режимы нагрева

- Горячий воздух.
- Горячий воздух Эко.
- Верхний/нижний жар.
- Верхний жар.
- Нижний жар.
- Горячий воздух + нижний жар.
- Гриль большой площади + конвекция.
- Гриль большой площади.
- Гриль (Эконом).
- Выпечка на камне.
- Режим «Жаровня».
- Режим «Брожение».
- Разморозка.

Управление

- Автоматическое открытие дверцы.
- Управление с помощью поворотного переключателя и сенсорного TFT-дисплея.
- Текстовый дисплей (25 языков).
- Функция памяти для сохранения индивидуальных рецептов приготовления (включая рецепты с использованием температурного шупа).
- Дверь открывается в сторону, угол открытия до 180°.

Особенности

- Трехточечный температурный шуп с автоматическим отключением и отображением времени приготовления.
- Автоматические программы (40 шт.)
- Розетка для установки нагревательного элемента.
- Индикатор фактической температуры.
- Быстрый разогрев.
- Функции таймера: таймер приготовления, таймер выключения, краткосрочный и долгосрочный таймеры.
- Галогенное освещение: 60 Вт сверху; 10 Вт сбоку.
- 4-уровневые эмалированные направляющие для противней, пригодные для пиролитической очистки.
- Для подключения к Home Connect, необходимо соединить прибор с роутером при помощи LAN-кабеля (рекомендуется) или через WiFi. Доступность функций Home Connect зависит от доступности приложения в Вашей стране. Приложение Home Connect доступно не во всех странах. Более подробная информация на сайте www.home-connect.com

Безопасность

- Дверь духовки с теплоизоляцией и панорамным окном, четырехслойное остекление.
- Защита от детей.
- Автоматическое защитное отключение.
- Охлаждение корпуса прибора с термозащитой.

Очистка

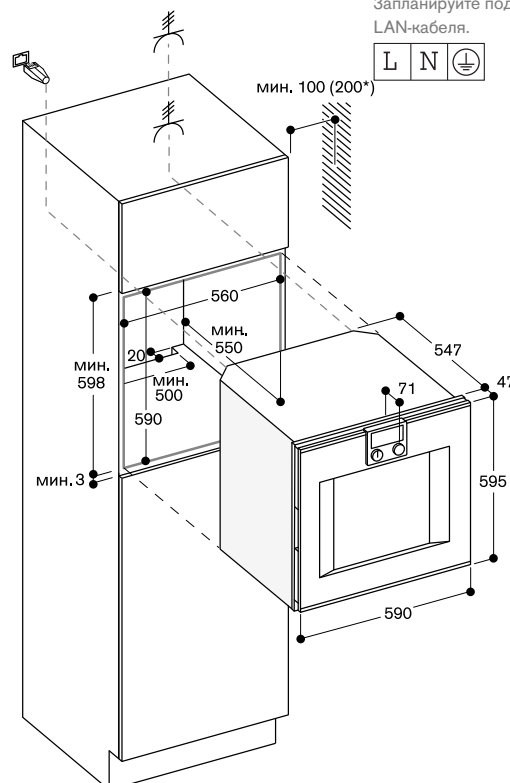
- Пиролитическая самоочистка
- Эмаль Gaggenau.
- Каталитический фильтр очистки воздуха.

Рекомендации по монтажу

- Дверь на другую сторону не перевешивается.
- Фасад прибора выступает на 47 мм от мебельной колонны.
- Между прибором и фасадами соседних шкафов необходимо предусмотреть зазор.
- Если прибор опционально устанавливается с ручкой, внешний край ручки выступает на 94 мм от мебельной колонны.
- При установке в углу необходимо обеспечить угол открытия дверцы минимум на 90°.
- Для обеспечения глубины встраивания в 550 мм необходимо уложить сетевую кабель в области скошенного угла корпуса справа внизу.
- Розетка для подключения прибора должна располагаться за пределами ниши для встраивания.
- Пожалуйста, ознакомьтесь с рекомендациями по монтажу на стр. 25.
- Разъем для подключения LAN-кабеля расположен сзади прибора в левом верхнем углу относительно фронта.

Подключение

- Класс энергопотребления А.
- Мощность подключения 3,7 кВт.
- Без электрического кабеля.
- Запланируйте подключение LAN-кабеля.



* 200 мм вместе с BA 016



Панель управление сверху

Дверь навешивается справа

BO 420 112

Нержавеющая сталь под стеклом.

Ширина 60 см.

BO 420 102

Окраска стекла, цвет Gaggenau антрацит.

Ширина 60 см.

Дверь навешивается слева

BO 421 112

Нержавеющая сталь под стеклом.

Ширина 60 см.

BO 421 102

Окраска стекла, цвет Gaggenau антрацит.

Ширина 60 см.

В комплектацию прибора входят

1 эмалированный противень, пригодный для пиролитической очистки.

1 стеклянная емкость.

1 решетка.

Специальные принадлежности

BA 016 105

Телескопические направляющие с чугунной рамой.

BA 226 105

Противень эмалированный.

Глубина 30 мм.

BA 026 115

Противень эмалированный.

Глубина 15 мм.

BA 036 105

Решетка хромированная.

BA 046 115

Стеклопанель противень.

Глубина 24 мм.

BA 056 115

Нагревательный элемент для камня для выпечки и жаровни GN 340.

BA 056 133

Камень для выпечки, включая направляющую для установки камня и лопатку для пиццы. Нагревательный элемент заказывается дополнительно.

BS 020 002

Лопатка для пиццы, 2 шт.

GN 340 230

Жаровня из литого алюминия, размер GN ¾, глубина 165 мм, с антипригарным покрытием.

Без окошка, с ножками.

Духовой шкаф серии 400

BO 420/BO 421

- Сенсорное открытие дверцы
- Система пиролитической самоочистки
- 9 режимов нагрева, функция «Выпечка на камне»
- Сенсорный TFT-дисплей
- Панель управления интегрирована в дверцу
- Электронный контроль температуры в диапазоне от 50 до 300 °C
- Полезный объем духовки 76 л

Режимы нагрева

Горячий воздух.

Горячий воздух Эко.

Верхний/нижний жар.

Верхний жар.

Нижний жар.

Горячий воздух + нижний жар.

Гриль большой площади + конвекция.

Гриль большой площади.

Выпечка на камне.

Управление

Автоматическое открытие дверцы.

Управление с помощью поворотного переключателя и сенсорного TFT-дисплея.

Текстовый дисплей (25 языков).

Функция памяти для сохранения индивидуальных рецептов приготовления.

Дверь открывается в сторону, угол открытия до 180°.

Особенности

Розетка для установки нагревательного элемента.

Индикатор фактической температуры. Быстрый разогрев.

Функции таймера: таймер приготовления, таймер выключения, краткосрочный и долгосрочный таймеры.

Галогенное освещение 60 Вт сверху.

4-уровневые эмалированные направляющие для противней, пригодные для пиролитической очистки.

Для подключения к Home Connect, необходимо соединить прибор с роутером при помощи LAN-кабеля (рекомендуется) или через WiFi.

Доступность функций Home Connect зависит от доступности приложения в Вашей стране. Приложение Home Connect доступно не во всех странах. Более подробная информация на сайте www.home-connect.com

Безопасность

Дверь духовки с теплоизоляцией и панорамным окном, четырехслойное остекление.

Защита от детей.

Автоматическое защитное отключение.

Охлаждение корпуса прибора с термозащитой.

Очистка

Пиролитическая самоочистка

Эмаль Gaggenau.

Каталитический фильтр очистки воздуха.

Рекомендации по монтажу

Дверь на другую сторону не перевешивается.

Фасад прибора выступает на 47 мм от мебельной колонны.

Между прибором и фасадами соседних шкафов необходимо предусмотреть зазор.

Если прибор опционально устанавливается с ручкой, внешний край ручки выступает на 94 мм от мебельной колонны.

При установке в углу необходимо обеспечить угол открытия дверцы минимум на 90°.

Для обеспечения глубины встраивания в 550 мм необходимо уложить сетевой кабель в области скошенного угла корпуса справа внизу.

Розетка для подключения прибора должна располагаться за пределами ниши для встраивания.

Разъем для подключения LAN-кабеля расположен сзади прибора в левом верхнем углу относительно фронта.

Пожалуйста, ознакомьтесь с рекомендациями по монтажу на стр. 25.

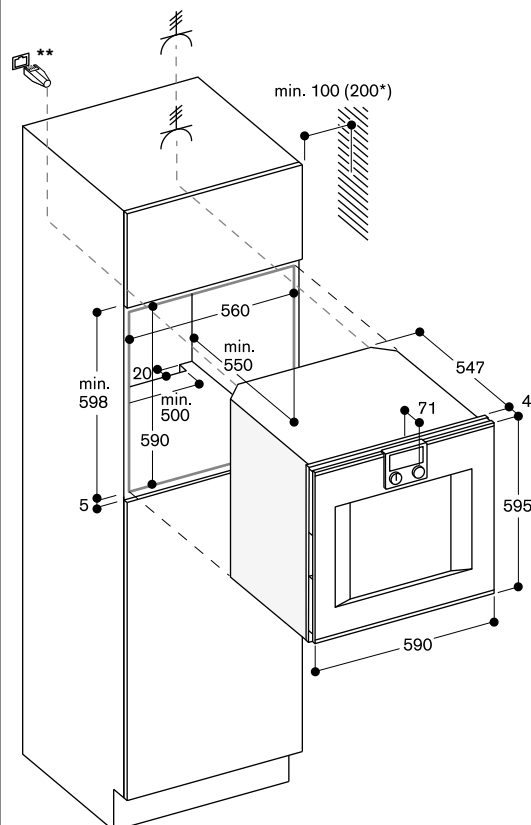
Подключение

Класс энергопотребления A.

Мощность подключения 3,7 кВт.

Без электрического кабеля.

Запланируйте подключение LAN-кабеля



*200 мм вместе с BA 016



Панель управления снизу

Дверь навешивается справа

BS 484 112

Нержавеющая сталь под стеклом.
Ширина 76 см.

Дверь навешивается слева

BS 485 112

Нержавеющая сталь под стеклом.
Ширина 76 см.

В комплектацию прибора входят

1 шланг для отвода воды (длина 3 м).
1 шланг для подвода воды (длина 3 м).
1 температурный щуп.
1 емкость из нержавеющей стали, неперфорированная.
1 емкость из нержавеющей стали, перфорированная.
1 решетка.
Картриджи для очистки камеры CL S10 040, 4 шт..

Специальные принадлежности для установки

GF 111 100

Комплект с угольным фильтром для воды.

GF 121 110

Картриджи для GF 111 100.

GZ 010 011

Удлинение Aquastop (длина 2 м).
Увеличение длины шлангов для подвода и отвода воды.

Специальные принадлежности

CL S10 040

Картриджи для очистки рабочей камеры, набор из 4 шт.

CL S30 040*

Таблетки от накипи, 4 шт.

BA 010 301

Телескопические направляющие на три уровня

BA 020 360

Емкость из нержавеющей стали, неперфорированная
глубина 40 мм, объем 5 л.

BA 020 370

Емкость из нержавеющей стали, перфорированная
глубина 40 мм, объем 5 л.

BA 020 380

Емкость с антипригарным покрытием, неперфорированная
глубина 40 мм, объем 5 л.

BA 020 390

Емкость с антипригарным покрытием, перфорированная
глубина 40 мм, объем 5 л.

GN 010 330

Адаптер для емкостей Gastronorm

GN 114 130

Емкость из нержавеющей стали, неперфорированная, размер GN 1/3, глубина 40 мм, объем 1,5 л.

GN 114 230

Емкость из нержавеющей стали, неперфорированная, размер GN 2/3, глубина 40 мм, объем 3 л.

Духовой шкаф-пароконвектомат серии 400

BS 484/BS 485

- Сенсорное открытие дверцы
- Стационарное подключение к воде
- Программа автоматической очистки
- Большая рабочая камера
- 2 LED лампы
- Внешняя генерация пара
- Режим «Горячий воздух» при температуре от 30 до 230 °C и уровнях влажности 0, 30, 60, 80 или 100 %
- Технология сувид с точным контролем температуры
- Гриль большой площади, комбинируется с горячим воздухом до 230 °C и паром
- Автоматические программы (40 шт.)
- Сенсорный TFT-дисплей
- Панель управления интегрирована в дверцу
- Пар без давления
- Электронный контроль температуры в диапазоне от 30 до 230 °C
- Конвектор вращается в обе стороны для идеального распределения горячего воздуха
- Съёмный температурный щуп
- Полезный объем 50 л

Режимы нагрева

Горячий воздух + влажность 100 %.
Горячий воздух + влажность 80 %.
Горячий воздух + влажность 60 %.
Горячий воздух + влажность 30 %.
Горячий воздух + влажность 0 %.
Приготовление при низкой температуре.
Режим сувид.
Гриль большой площади, ступень 1 + влажность.
Гриль большой площади, ступень 2 + влажность.
Гриль большой площади + конвекция.
Режим "Брожение"
Гриль большой площади.
Разморозка.
Регенерация.

Управление

Сенсорное открытие дверцы.
Управление с помощью поворотного переключателя и сенсорного TFT-дисплея.
Текстовый дисплей (25 языков).
Функция памяти для сохранения индивидуальных рецептов приготовления (включая рецепты с использованием температурного щупа).
Персонализация автоматических программ
Кнопка для вызова информации с указаниями по обслуживанию.
Дверь открывается в сторону, угол открытия до 180°.

Особенности

Гриль за стеклокерамикой мощностью 2000 Вт.
Функция осаждения пара.
Паровой удар.
Трехточечный температурный щуп с автоматическим отключением и отображением времени приготовления.
Автоматические программы
Индикатор фактической температуры.
Функции таймера: таймер приготовления, таймер выключения, краткосрочный и долгосрочный таймеры.

GN 124 130

Емкость из нержавеющей стали, перфорированная, размер GN 1/3, глубина 40 мм, объем 1,5 л.

GN 124 230

Емкость из нержавеющей стали, перфорированная, размер GN 2/3, глубина 40 мм, объем 3 л.

GN 340 230

Жаровня из литого алюминия, размер GN 2/3, антипригарное покрытие, высота 165 мм.

Примечание

* Через сервис
(сервисный номер 17002490)

Автоматическая калибровка температуры кипения.
Индикация замены фильтра для воды (при подключении GF 111 100).
2 LED лампы сбоку.
Духовка из нержавеющей стали.
3-уровневые направляющие для противней.
Для подключения к Home Connect, необходимо соединить прибор с роутером при помощи LAN-кабеля (рекомендуется) или через WiFi.
Доступность функций Home Connect зависит от доступности приложения в Вашей стране. Приложение Home Connect доступно не во всех странах.
Более подробная информация на сайте www.home-connect.com

Безопасность

Защита от детей.
Защитное отключение.
Охлаждение корпуса прибора с термозащитой.

Очистка

Полностью автоматическая программа очистки.
Полностью автоматическая программа очистки от накипи.
Программа сушки.
Съемный натяжной фильтр.
Демо-программа очистки.

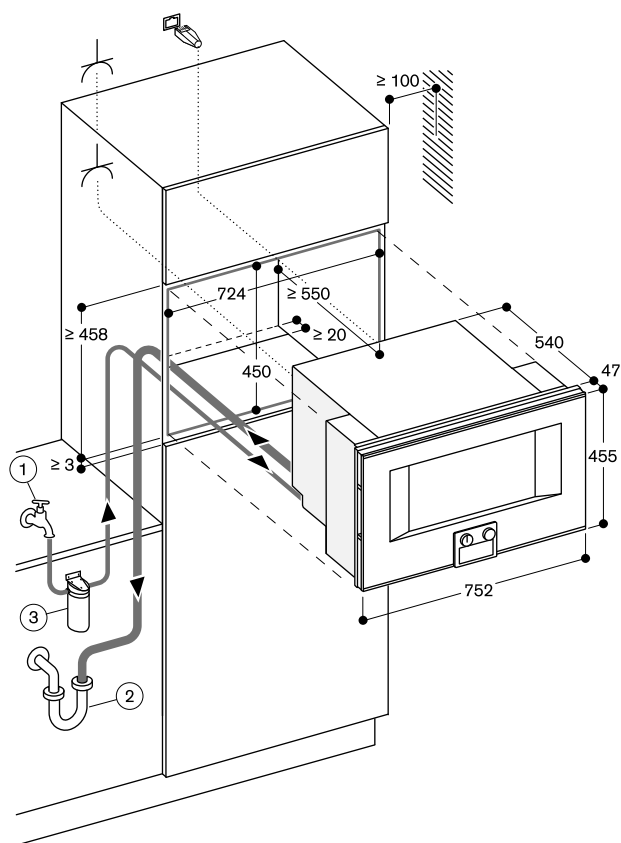
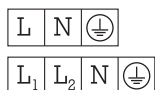
Рекомендации по монтажу

Дверь на другую сторону не перенавешивается.
Запрещается устанавливать другие электронные приборы над BS.
Шланг для отвода воды должен всегда располагаться ниже уровня установки прибора.
Вывод для слива должен быть расположен как минимум на 100 мм ниже уровня прибора.
Шланг для подвода воды может быть удлинен.
Длина шланга для отвода воды не должна превышать 5 м.
Точка подключения прибора к водопроводу (1) должна быть легкодоступна и не должна располагаться непосредственно за прибором.
Точка подключения слива воды сифон (2) должна быть легкодоступна и не должна располагаться непосредственно за прибором.
При жесткости воды более 7 dH обязательна установка фильтра для воды GF 111 100 (3).
Фасад прибора выступает на 47 мм от мебельной колонны.
Между прибором и фасадами соседних шкафов необходимо предусмотреть зазор.
При установке в углу необходимо обеспечить угол открытия дверцы минимум на 90°.
Для обеспечения глубины встраивания в 550 мм необходимо уложить сетевой кабель и шланги в области скошенного угла корпуса слева внизу.
Розетка для подключения прибора должна располагаться за пределами ниши для встраивания.
Пожалуйста, ознакомьтесь с рекомендациями по монтажу на стр. 25.

Разъем для подключения LAN-кабеля расположен сзади прибора в правом верхнем углу относительно фронта.

Подключение

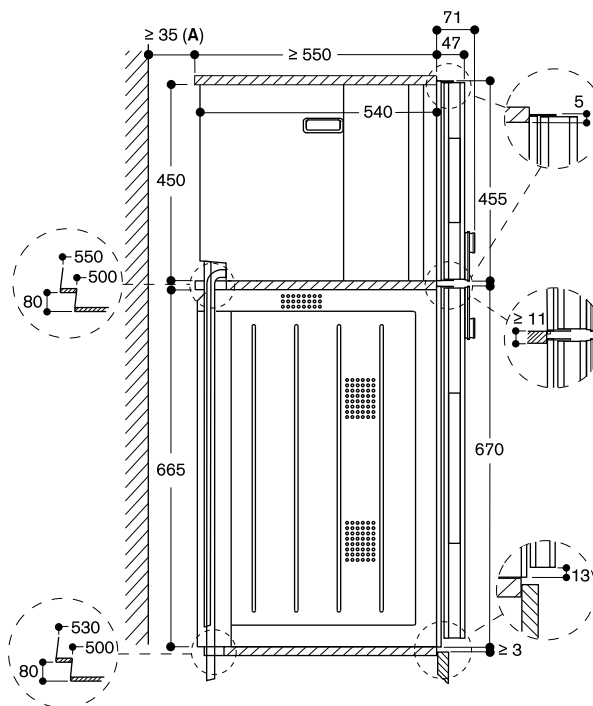
Класс энергоэффективности A.
 Общая мощность подключения: 3,2 кВт.
 Подключение только к холодной воде.
 Шланг для подвода воды 3 м, диаметр подключения 3/4 (26,4 мм).
 Шланг для отвода воды 3,0 м, диаметр 24 мм.
 Электрический кабель с вилкой длиной 1,8 м.
 Запланируйте подключение LAN-кабеля.



Розетка

Размеры в мм

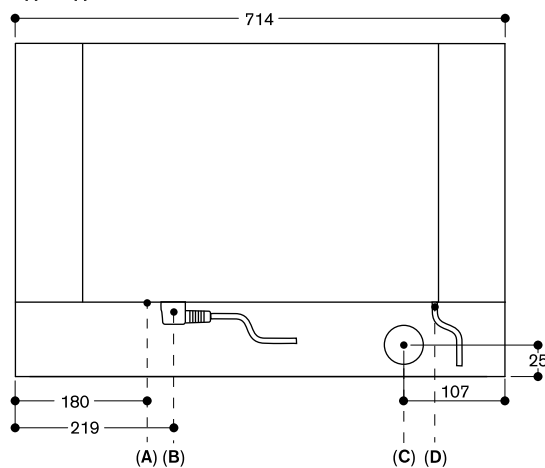
Вид сбоку BS 484/485 над ВО



A: Требуется только в случае, если нет возможности провести шланги водоснабжения BS в угловые углубления прибора.

Размеры в мм

Вид сзади



A: подключение LAN
 B: блок электрического подключения
 C: слив воды
 D: подвод холодной воды

Размеры в мм



Панель управления сверху

Дверь навешивается справа

BS 470 112

Нержавеющая сталь под стеклом.

Ширина 60 см.

BS 470 102

Окраска стекла, цвет Gaggenau

антрацит

Ширина 60 см.

Дверь навешивается слева

BS 471 112

Нержавеющая сталь под стеклом.

Ширина 60 см.

BS 471 102

Окраска стекла, цвет Gaggenau

антрацит

Ширина 60 см.

Панель управления снизу

Дверь навешивается справа

BS 474 112

Нержавеющая сталь под стеклом.

Ширина 60 см.

BS 474 102

Окраска стекла, цвет Gaggenau

антрацит

Ширина 60 см.

Дверь навешивается слева

BS 475 112

Нержавеющая сталь под стеклом.

Ширина 60 см.

BS 475 102

Окраска стекла, цвет Gaggenau

антрацит

Ширина 60 см.

В комплектацию прибора входят

1 шланг для отвода воды (длина 3 м).

1 шланг для подвода воды

(длина 3 м).

1 температурный шуп.

1 емкость из нержавеющей стали, перфорированная.

1 емкость из нержавеющей стали, перфорированная.

1 решетка.

Карtridge для очистки камеры CL

S10 040, 4 шт.

Специальные принадлежности

BA 010 301

Телескопические направляющие на

три уровня

CL S10 040

Карtridge для очистки рабочей

камеры, набор из 4 шт.

CL S30 040*

Таблетки от накипи, 4 шт.

BA 020 360

Емкость из нержавеющей стали,

перфорированная

глубина 40 мм, объем 5 л.

Духовой шкаф-пароконвектомат серии 400

BS 470/BS 471/BS 474/BS 475

- Сенсорное открытие дверцы
- Стационарное подключение к воде
- Программа автоматической очистки
- Большая рабочая камера
- 2 LED лампы
- Внешняя генерация пара
- Режим «Горячий воздух» при температуре от 30 до 230 °C и уровнях влажности 0, 30, 60, 80 или 100 %
- Технология сувид с точным контролем температуры
- Гриль большой площади, комбинируется с горячим воздухом до 230 °C и паром
- Автоматические программы (40 шт.)
- Сенсорный TFT-дисплей
- Панель управления интегрирована в дверцу
- Пар без давления
- Электронный контроль температуры в диапазоне от 30 до 230 °C
- Конвектор вращается в обе стороны для идеального распределения горячего воздуха
- Съёмный температурный шуп
- Полезный объем 50 л

Режимы нагрева

Горячий воздух + влажность 100 %.

Горячий воздух + влажность 80 %.

Горячий воздух + влажность 60 %.

Горячий воздух + влажность 30 %.

Горячий воздух + влажность 0 %.

Приготовление при низкой температуре.

Режим сувид.

Гриль большой площади, ступень 1 + влажность.

Гриль большой площади, ступень 2 + влажность.

Гриль большой площади + конвекция.

Режим "Брожение"

Гриль большой площади.

Разморозка.

Регенерация.

Управление

Сенсорное открытие дверцы.

Управление с помощью поворотного переключателя и сенсорного

TFT-дисплея.

Текстовый дисплей (25 языков).

Функция памяти для сохранения индивидуальных рецептов приготовления (включая рецепты с использованием температурного шупа).

Персонализация автоматических программ

Кнопка для вызова информации с указаниями по обслуживанию.

Дверь открывается в сторону, угол открытия до 180°.

Особенности

Гриль за стеклокерамикой мощностью 2000 Вт.

Функция осаждения пара.

Паровой удар.

Трехточечный температурный шуп с автоматическим отключением и отображением времени

приготовления

Автоматические программы

Индикатор фактической температуры.

Функции таймера: таймер приготовления, таймер выключения, краткосрочный и долгосрочный таймеры.

BA 020 370

Емкость из нержавеющей стали,

перфорированная

глубина 40 мм, объем 5 л.

BA 020 380

Емкость с антипригарным покрытием,

перфорированная

глубина 40 мм, объем 5 л.

BA 020 390

Емкость с антипригарным покрытием,

перфорированная

глубина 40 мм, объем 5 л.

GN 010 330

Адаптер для емкостей Gastronorm

GN 114 130

Емкость из нержавеющей стали,

перфорированная, размер GN 1/3,

глубина 40 мм, объем 1,5 л.

GN 124 230

Емкость из нержавеющей стали,

перфорированная, размер GN 2/3,

глубина 40 мм, объем 3 л.

GN 124 130

Емкость из нержавеющей стали,

перфорированная, размер GN 1/3,

глубина 40 мм, объем 1,5 л.

GN 240 230

Емкость из нержавеющей стали,

перфорированная, размер GN 2/3,

глубина 40 мм, объем 3 л.

GN 340 230

Жаровня из литого алюминия, размер

GN 2/3, антипригарное покрытие,

высота 165 мм.

Принадлежности для установки

GF 111 100

Комплект с проточным угольным фильтром

для воды.

GF 121 110

Карtridge для GF 111 100.

GZ 010 011

Удлинение Aquastop (длина 2 м).

Увеличение длины шлангов

для подвода и отвода воды

Примечание

* Через сервис

(сервисный номер 17002490)

Автоматическая калибровка

температуры

кипения.

Индикация замены фильтра для воды (при подключении GF 111 100).

2 LED лампы сбоку.

Духовка из нержавеющей стали.

3-уровневые направляющие

для противней.

Для подключения к Home Connect,

необходимо соединить прибор

с роутером при помощи LAN-кабеля

(рекомендуется) или через WiFi.

Доступность функций Home Connect

зависит от доступности приложения

в Вашей стране. Приложение Home

Connect доступно не во всех странах.

Более подробная информация

на сайте www.home-connect.com

Безопасность

Защита от детей.

Защитное отключение.

Охлаждение корпуса прибора

с термозащитой.

Очистка

Полностью автоматическая

программа очистки.

Полностью автоматическая

программа очистки от накипи.

Программа сушки.

Съемный натяжной фильтр.

Демо-программа очистки.

Рекомендации по монтажу

Дверь на другую сторону не перенавешивается.

Запрещается устанавливать другие

электронные приборы над BS.

Шланг для отвода воды должен

всегда располагаться ниже уровня

установки прибора.

Вывод для слива должен быть

расположен как минимум на 100 мм

ниже уровня прибора.

Шланг для подвода воды может быть

удлинён.

Длина шланга для отвода воды

не должна превышать 5 м.

Точка подключения прибора

к водопроводу (1) должна быть

легкодоступна и не должна

располагаться непосредственно

за прибором.

Точка подключения слива воды сифон

(2) должна быть легкодоступна

и не должна располагаться

непосредственно за прибором.

При жесткости воды более 7 dH

обязательна установка фильтра

для воды GF 111 100 (3).

Фасад прибора выступает на 47 мм

от мебельной колонны.

Между прибором и фасадами

соседних шкафов необходимо

предусмотреть зазор.

При установке в углу необходимо

обеспечить угол открытия дверцы

минимум на 90°.

Для обеспечения глубины встраивания

в 550 мм необходимо уложить

сетевой кабель и шланги в области

скошенного угла корпуса слева вниз.

Розетка для подключения прибора

должна располагаться за пределами

ниши для встраивания.

Пожалуйста, ознакомьтесь

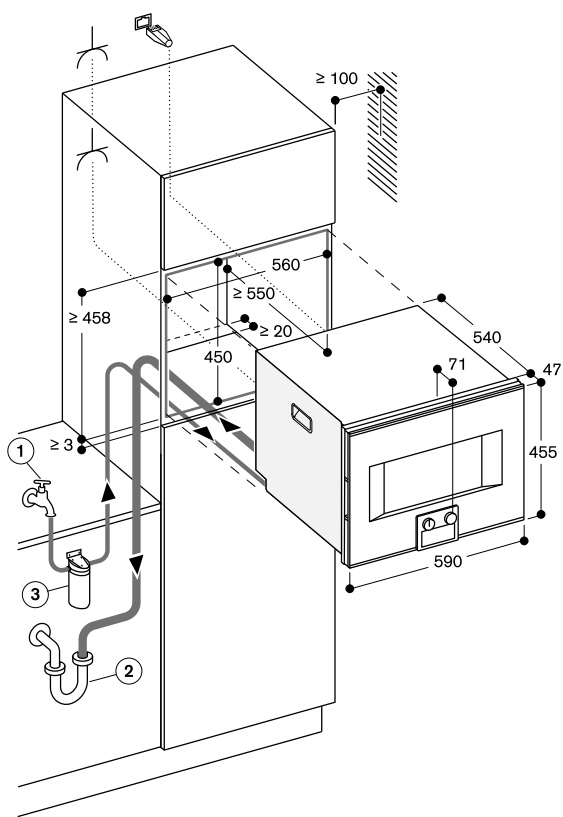
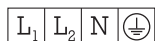
с рекомендациями по монтажу

на стр. 25.

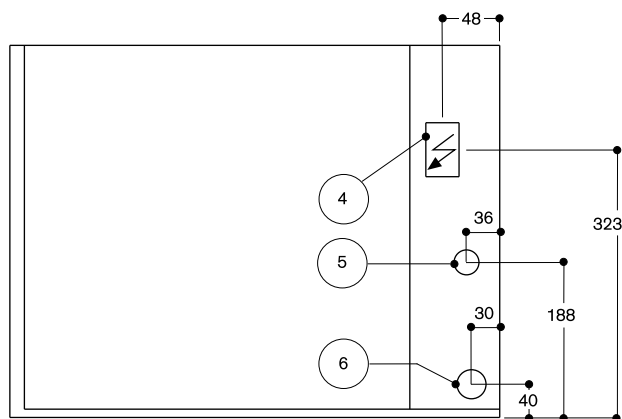
Разъем для подключения LAN-кабеля расположен сзади прибора в правом верхнем углу относительно фронта.

Подключение

Класс энергоэффективности A.
 Общая мощность подключения: 3,2 кВт.
 Подключение только к холодной воде.
 Шланг для подвода воды 3 м, диаметр подключения ¼ (26,4 мм).
 Шланг для отвода воды 3,0 м, диаметр 24 мм.
 Электрический кабель с вилкой длиной 1,8 м.
 Запланируйте подключение LAN-кабеля.

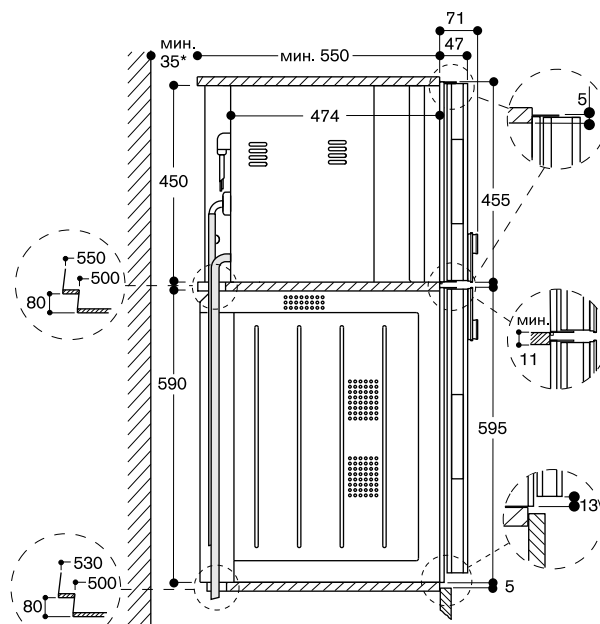


Вид сзади



- (4) Блок электрического подключения
- (5) Подключение холодной воды
- (6) Сливной шланг

Вид сбоку, BS 474/475 над ВО



* Требуется только в случае, если нет возможности провести шланги водоснабжения BS через угловой вырез.



Панель управления сверху

Дверь навешивается справа

BS 450 111

Нержавеющая сталь под стеклом.
Ширина 60 см.

BS 450 101

Окраска стекла, цвет Gaggenau
антрацит
Ширина 60 см.

Дверь навешивается слева

BS 451 111

Нержавеющая сталь под стеклом.
Ширина 60 см.

BS 451 101

Окраска стекла, цвет Gaggenau
антрацит
Ширина 60 см.

Панель управления снизу

Дверь навешивается справа

BS 454 111

Нержавеющая сталь под стеклом.
Ширина 60 см.

BS 454 101

Окраска стекла, цвет Gaggenau
антрацит
Ширина 60 см.

Дверь навешивается слева

BS 455 111

Нержавеющая сталь под стеклом.
Ширина 60 см.

BS 455 101

Окраска стекла, цвет Gaggenau
антрацит
Ширина 60 см.

В комплектацию прибора входят

- 1 температурный щуп.
- 1 емкость из нержавеющей стали, перфорированная.
- 1 емкость из нержавеющей стали, перфорированная.
- 1 решетка.
- Картриджи для очистки камеры CL S10 040, 4 шт.

Специальные принадлежности

BA 010 301

Телескопические направляющие на три уровня

CL S10 040

Картриджи для очистки рабочей камеры, набор из 4 шт.

CL S30 040*

Таблетки от накипи, 4 шт.

BA 020 360

Емкость из нержавеющей стали, перфорированная
глубина 40 мм, объем 5 л.

BA 020 370

Емкость из нержавеющей стали, перфорированная
глубина 40 мм, объем 5 л.

BA 020 380

Емкость с антипригарным покрытием, перфорированная
глубина 40 мм, объем 5 л.

Духовой шкаф-пароконвектомат серии 400

BS 450/BS 451/BS 454/BS 455

- Сенсорное открытие дверцы
- 2 съёмных контейнера для чистой и использованной воды
- Программа автоматической очистки
- Большая рабочая камера
- 2 LED лампы
- Внешняя генерация пара
- Режим «Горячий воздух» при температуре от 30 до 230 °C и уровня влажности 0, 30, 60, 80 или 100 %
- Технология сувид с точным контролем температуры
- Гриль большой площади, комбинируется с горячим воздухом до 230 °C и паром
- Автоматические программы (40 шт.)
- Сенсорный TFT-дисплей
- Панель управления интегрирована в дверцу
- Пар без давления
- Электронный контроль температуры в диапазоне от 30 до 230 °C
- Конвектор вращается в обе стороны для идеального распределения горячего воздуха
- Съёмный температурный щуп
- Полезный объем 50 л

Режимы нагрева

- Горячий воздух + влажность 100 %.
- Горячий воздух + влажность 80 %.
- Горячий воздух + влажность 60 %.
- Горячий воздух + влажность 30 %.
- Горячий воздух + влажность 0 %.
- Приготовление при низкой температуре.
- Режим сувид.
- Гриль большой площади, ступень 1 + влажность.
- Гриль большой площади, ступень 2 + влажность.
- Гриль большой площади + конвекция.
- Режим «Брожение»
- Гриль большой площади.
- Разморозка.
- Регенерация.

Управление

- Сенсорное открытие дверцы.
- Управление с помощью поворотного переключателя и сенсорного TFT-дисплея.
- Текстовый дисплей (25 языков).
- Функция памяти для сохранения индивидуальных рецептов приготовления (включая рецепты с использованием температурного щупа).
- Персонализация автоматических программ
- Кнопка для вызова информации с указаниями по обслуживанию.
- Дверь открывается в сторону, угол открытия до 180°.

Особенности

- Гриль за стеклокерамикой мощностью 2000 Вт.
- 2 съёмных контейнера объемом 1,7 л
- Индикатор уровня воды.
- Функция осаждения пара.
- Паровой удар.
- Трехточечный температурный щуп с автоматическим отключением и отображением времени приготовления
- Автоматические программы
- Индикатор фактической температуры.

BA 020 390

Емкость с антипригарным покрытием, перфорированная
глубина 40 мм, объем 5 л.

GN 010 330

Адаптер для емкостей Gastronorm
GN 114 130

Емкость из нержавеющей стали, перфорированная, размер GN 1/3,
глубина 40 мм, объем 1,5 л.

GN 114 230

Емкость из нержавеющей стали, перфорированная, размер GN 2/3,
глубина 40 мм, объем 3 л.

GN 124 130

Емкость из нержавеющей стали, перфорированная, размер GN 1/3,
глубина 40 мм, объем 1,5 л.

GN 124 230

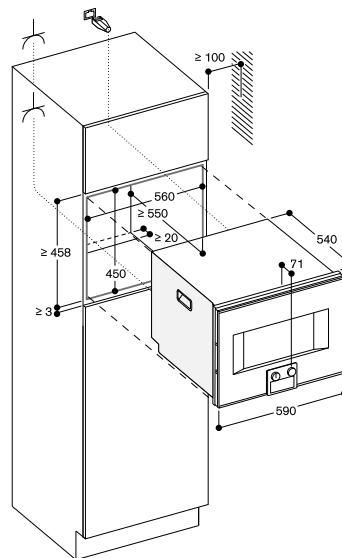
Емкость из нержавеющей стали, перфорированная, размер GN 2/3,
глубина 40 мм, объем 3 л.

GN 340 230

Жаровня из литого алюминия, размер GN 2/3, антипригарное покрытие,
высота 165 мм.

Примечание

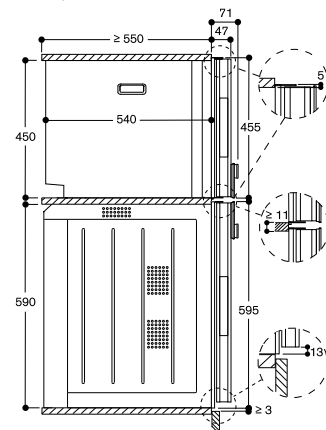
- * Через сервис (сервисный номер 17002490)



▲ Розетка

Размеры в мм

Вид сбоку BS 454/455 над BO



Функции таймера: таймер приготовления, таймер выключения, краткосрочный и долгосрочный таймеры.

Автоматическая калибровка температуры кипения.

2 LED лампы сбоку.

Духовка из нержавеющей стали.

3-уровневые направляющие для противней.

Для подключения к Home Connect, необходимо соединить прибор с роутером при помощи LAN-кабеля (рекомендуется) или через WiFi.

Доступность функций Home Connect зависит от доступности приложения в Вашей стране. Приложение Home Connect доступно не во всех странах.

Более подробная информация на сайте www.home-connect.com

Безопасность

Защита от детей.

Защитное отключение.

Охлаждение корпуса прибора с термозащитой.

Очистка

Полностью автоматическая программа очистки.

Полностью автоматическая программа очистки от накипи.

Программа сушки.

Контейнеры для воды пригодны для мытья в посудомоечной машине

Автоматическая сушка рабочей поверхности в конце процесса приготовления

Съёмный натяжной фильтр.

Демо-программа очистки.

Рекомендации по монтажу

Дверь на другую сторону не перенавешивается.

Запрещается устанавливать другие электронные приборы над BS.

Фасад прибора выступает на 47 мм от мебельной колонны.

Между прибором и фасадами соседних шкафов необходимо предусмотреть зазор.

При установке в углу необходимо обеспечить угол открытия дверцы минимум на 90°.

Для обеспечения глубины встраивания в 550 мм необходимо уложить сетевой кабель и шланги в области скошенного угла корпуса слева вниз.

Розетка для подключения прибора должна располагаться за пределами ниши для встраивания.

Пожалуйста, ознакомьтесь с рекомендациями по монтажу на стр. 25.

Разъем для подключения LAN-кабеля расположен сзади прибора в правом верхнем углу относительно фронта.

Подключение

Класс энергоэффективности A.

Общая мощность подключения: 3,2 кВт.

Электрический кабель с вилкой длиной 1.8 м.

Запланируйте подключение LAN-кабеля.



Панель управления снизу

Дверь навешивается справа

BM 484 110

Нержавеющая сталь под стеклом.

Ширина 76 см.

Дверь навешивается слева

BM 485 110

Нержавеющая сталь под стеклом.

Ширина 76 см.

В комплектацию прибора входят

1 металлическая решетка.

1 стеклянный противень.

Комбинированная микроволновая

печь серии 400

BM 484/BM 485

- Сенсорное открытие дверцы
- Сенсорный TFT-дисплей
- Панель управления интегрирована в дверцу
- Возможность раздельного или комбинированного использования микроволн, гриля и режима духового шкафа
- Электронный контроль температуры
- Полезный объем духовки 36 л
- Возможность создавать собственные программы (до 5 этапов), а также комбинировать микроволны и другие виды нагрева

Программы

Микроволны с регулировкой 5 уровней мощности: 1000, 600, 360, 180, 90 Вт.

Гриль с регулировкой 4 режимов нагрева: Горячий воздух 40 °С и в диапазоне от 100 до 250 °С.

Гриль большой площади в комбинации с горячим воздухом с температурой от 100 до 250 °С.

Гриль большой площади в комбинации с конвекцией и температурой от 100 до 250 °С.

Гриль с регулировкой 3 уровней интенсивности и максимальной мощностью в 2000 Вт.

Каждый из вариантов нагрева можно сочетать с микроволнами различного уровня мощности 600, 360, 180 и 90 Вт.

15 автоматических программ с возможностью приготовления на основе веса продуктов:
4 программы размораживания.
4 программы приготовления.
7 комбинированных программ.
Возможность сохранения рецептов пользователя.

Управление

Сенсорное открытие дверцы.
Управление с помощью поворотного переключателя и сенсорного TFT-дисплея.
Текстовый дисплей (25 языков).
Дверь открывается в сторону, угол открытия до 180°.

Особенности

Технология Innowave.
Быстрый разогрев.
Галогенное освещение 60 Вт сбоку.
4-уровневые направляющие для противней.
Дверь открывается в сторону, угол открытия до 180°.
Индикатор фактической температуры.

Безопасность

Термоизолированная дверь с 3-слойным остеклением.
Тройной замок на двери.
Защита от детей.
Защитное отключение.
Охлаждение корпуса прибора с термозащитой.

Очистка

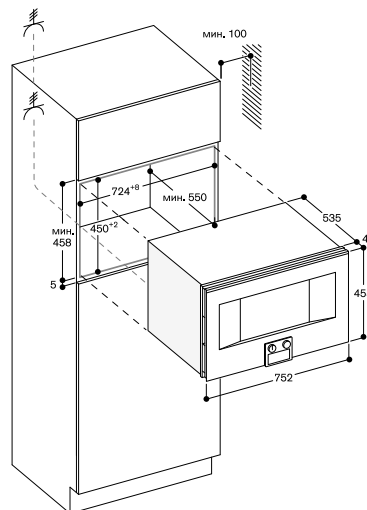
Духовка из нержавеющей стали с керамическим основанием.
Задняя внутренняя стенка прибора покрыта каталитической эмалью.

Рекомендации по монтажу

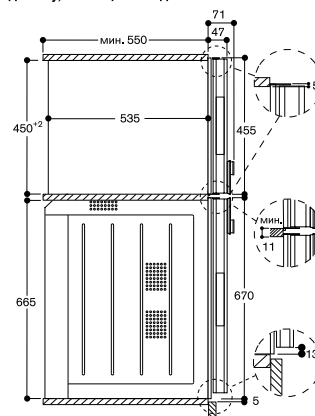
В мебельной нише должна отсутствовать задняя стенка. Дверь на другую сторону не перевешивается. Фасад прибора выступает на 47 мм от мебельной колонны. Внешний край ручки выступает на 94 мм от мебельной колонны. При установке в углу необходимо обеспечить угол открытия дверцы минимум на 110°. Розетка для подключения прибора должна располагаться за пределами ниши для встраивания. Между прибором, в т.ч. если прибор установлен с ручкой, и фасадами соседних шкафов необходимо предусмотреть зазор. Пожалуйста, ознакомьтесь с рекомендациями по монтажу на стр. 25.

Подключение

Мощность подключения 3,1 кВт. Электрический кабель без вилки длиной 1,5 м.



Вид сбоку, BM 484/485 над ВО





Панель управления сверху

Дверь навешивается справа

BM 450 110

Нержавеющая сталь под стеклом.

Ширина 60 см.

BM 450 100

Окраска стекла, цвет Gaggenau антрацит.

Ширина 60 см.

Дверь навешивается слева

BM 451 110

Нержавеющая сталь под стеклом.

Ширина 60 см.

BM 451 100

Окраска стекла, цвет Gaggenau антрацит.

Ширина 60 см.

Панель управления снизу

Дверь навешивается справа

BM 454 110

Нержавеющая сталь под стеклом.

Ширина 60 см.

BM 454 100

Окраска стекла, цвет Gaggenau антрацит.

Ширина 60 см.

Дверь навешивается слева

BM 455 110

Нержавеющая сталь под стеклом.

Ширина 60 см.

BM 455 100

Окраска стекла, цвет Gaggenau антрацит.

Ширина 60 см.

В комплектацию прибора входят

1 металлическая решетка.

1 стеклянный противень.

Комбинированная микроволновая

печь серии 400

BM 450/BM 451/BM 454/BM 455

- Сенсорное открытие дверцы
- Сенсорный TFT-дисплей
- Панель управления интегрирована в дверцу
- Возможность раздельного или комбинированного использования микроволн, гриля и режима духового шкафа
- Электронный контроль температуры
- Полезный объем духовки 36 л
- Возможность создавать собственные программы (до 5 этапов), а также комбинировать микроволны и другие виды нагрева

Программы

Микроволны с регулировкой 5 уровней мощности: 1000, 600, 360, 180, 90 Вт.

Гриль с регулировкой 4 режимов нагрева: Горячий воздух 40 °С и в диапазоне от 100 до 250 °С.

Гриль большой площади в комбинации с горячим воздухом с температурой от 100 до 250 °С.

Гриль большой площади в комбинации с конвекцией и температурой от 100 до 250 °С.

Гриль с регулировкой 3 уровней интенсивности и максимальной мощностью в 2000 Вт.

Каждый из вариантов нагрева можно сочетать с микроволнами различного уровня мощности 600, 360, 180 и 90 Вт.

15 автоматических программ с возможностью приготовления на основе веса продуктов:

4 программы размораживания.

4 программы приготовления.

7 комбинированных программ.

Возможность сохранения рецептов пользователя.

Управление

Сенсорное открытие дверцы.

Управление с помощью поворотного переключателя и сенсорного TFT-дисплея.

Текстовый дисплей (25 языков).

Дверь открывается в сторону, угол открытия до 180°.

Особенности

Технология Innowave.

Быстрый разогрев.

Галогенное освещение 60 Вт сбоку.

4-уровневые направляющие для противней.

Дверь открывается в сторону, угол открытия до 180°.

Индикатор фактической температуры.

Безопасность

Термоизолированная дверь с 3-слойным остеклением.

Тройной замок на двери.

Защита от детей.

Защитное отключение.

Охлаждение корпуса прибора с термозащитой.

Очистка

Духовка из нержавеющей стали с керамическим основанием.

Задняя внутренняя стенка прибора покрыта каталитической эмалью.

Рекомендации по монтажу

В мебельной нише должна отсутствовать задняя стенка.

Дверь на другую сторону не перевешивается.

Фасад прибора выступает на 47 мм от мебельной колонны.

Внешний край ручки выступает на 94 мм от мебельной колонны.

При установке в углу необходимо обеспечить угол открытия дверцы минимум на 110°.

Розетка для подключения прибора должна располагаться за пределами ниши для встраивания.

Между прибором, в т.ч. если прибор установлен с ручкой, и фасадами соседних шкафов необходимо предусмотреть зазор.

Пожалуйста, ознакомьтесь с рекомендациями по монтажу на стр. 25.

Пожалуйста, ознакомьтесь с рекомендациями по монтажу на стр. 25.

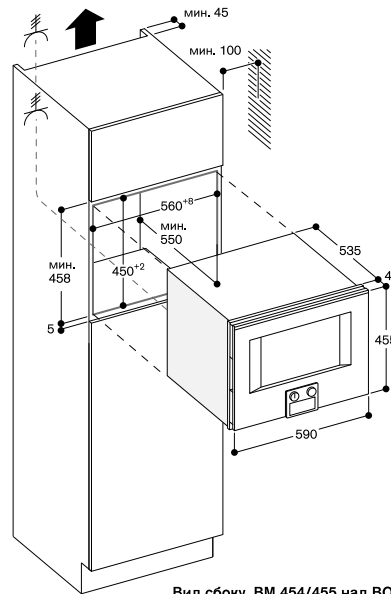
Пожалуйста, ознакомьтесь с рекомендациями по монтажу на стр. 25.

Пожалуйста, ознакомьтесь с рекомендациями по монтажу на стр. 25.

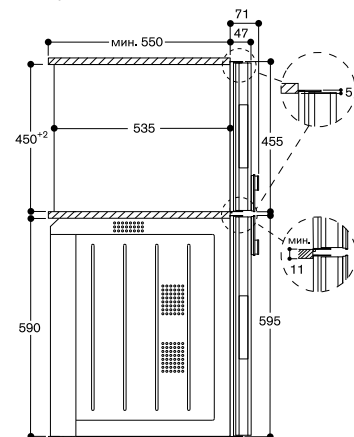
Подключение

Мощность подключения 3,1 кВт.

Электрический кабель без вилки длиной 1,5 м.



Вид сбоку, BM 454/455 над ВО



Для BO/BS/BM/WS/CM

Общие рекомендации

Встраивание за мебельным фасадом

Дверцы кухонной мебели должны оставаться открытыми в течение всего времени работы и охлаждения прибора (пока работает вентилятор охлаждения).

Встраивание духовых шкафов и холодильников Varjo

Пожалуйста, ознакомьтесь с рекомендациями по монтажу холодильников Varjo при установке рядом с духовыми шкафами.

Установка двух духовых шкафов в комбинации Side by Side

При установке двух духовых шкафов в такой комбинации необходимо обеспечить минимальный зазор 10 мм между приборами. Когда ручки приборов располагаются в середине, достигается максимальный угол открытия дверей.

Рекомендации по обеспечению охлаждения приборов

В духовых шкафах Gaggenau серии 400 воздух для охлаждения прибора забирается в районе верхней и боковых кромок двери. Горячий воздух выбрасывается снизу. В духовых шкафах-пароварках холодный воздух забирается в районе боковых кромок двери, а горячий воздух и пар выбрасываются сверху. Для исключения перегрева приборов и обеспечения правильного охлаждения нужно обеспечить необходимые зазоры для циркуляции воздуха между фронтом прибора и мебели, как показано на чертеже.

Размеры, указанные на чертеже, относятся ко всем приборам. Дополнительно необходимо предусмотреть следующее:

Зона над прибором BS

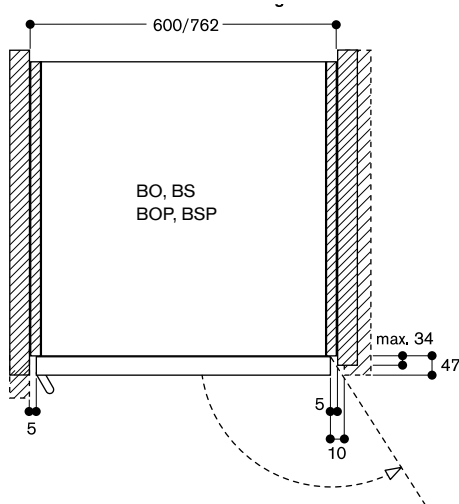
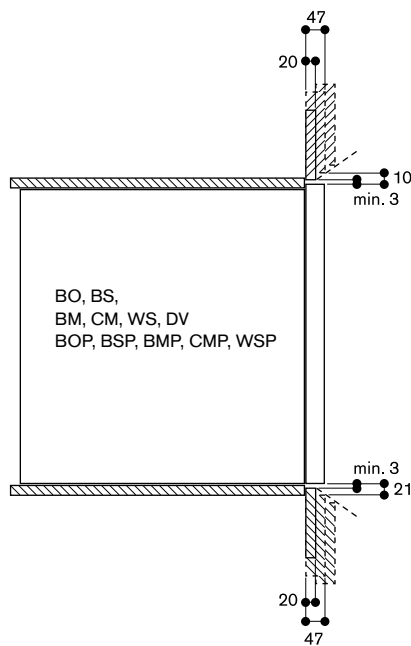
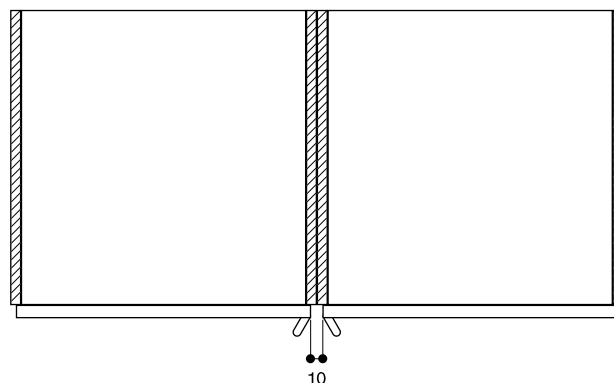
Нельзя устанавливать электрические приборы над BS. Рекомендуется не крепить горизонтальную ручку на мебельном фронте над BS. В случае, если мебельный фронт выступает более чем на 20 мм от уровня ниши, материал дверного фронта должен быть изготовлен из влагостойких материалов, так же как при встраивании посудомоечных машин. Существует вероятность попадания пара внутрь шкафа.

Зона под прибором WS

При установке прибора без ручки необходимо обеспечить доступ к нижней кромке фасада прибора при толщине мебельного фронта более 20 мм от уровня ниши.

Зона сбоку прибора

В случаях, когда толщина мебельного фронта больше 34 мм или когда боковые стенки шкафа выступают более чем на 34 мм от уровня ниши, необходимо предусмотреть минимальный зазор 10 мм со стороны петель прибора для обеспечения нормального охлаждения прибора, а также угла открытия дверцы до 120°.





Панель управления сверху, петли слева
CM 470 111*

Нержавеющая сталь под стеклом.
 Ширина 60 см.

CM 470 101*

Окраска стекла, цвет Gaggenau антрацит.
 Ширина 60 см.

В комплектацию прибора входят

- 1 контейнер для молока.
- 1 мерная ложка.
- 1 трубка для подачи молока.
- 1 монтажный набор.
- 1 шланг для отвода воды (длина 170 см).
- 1 шланг для подвода воды (длина 165 см).

Принадлежности для монтажа

- GF 111 100
Комплект с угольным фильтром.
- GF 121 110
Картридж для GF 111 100

Примечание

* до распродажи стока

Полностью автоматическая кофемашина серии 400
CM 470

- Открытие двери в сторону / Открытие двери с помощью сенсора
- Стационарное подключение к сливу и заливу воды
- Проточный нагреватель воды: моментальная готовность к приготовлению кофе, постоянная температура заваривания
- Технология заваривания кофе Aroma
- Сенсорный TFT-дисплей
- Управление с помощью поворотных переключателей
- Приготовление любых напитков одним нажатием
- Функция памяти, возможность персонального создания напитков
- 7 режимов подсветки
- Электронный контроль уровня заполнения молока, воды и кофе

Программы

- Ристретто / 2 × Ристретто.
- Эспрессо / 2 × Эспрессо.
- Эспрессо Макиато / 2 × Эспрессо Макиато.
- Кофе / 2 × Кофе.
- Американо / 2 × Американо.
- Кофе с молоком / 2 × Кофе с молоком.
- Латте Макиато / 2 × Латте Макиато.
- Капучино / 2 × Капучино.
- Флэт уайт / 2 × Флэт уайт.
- Молочная пена / 2 × Молочная пена.
- Теплое молоко / 2 × Теплое молоко.
- Горячая вода / 2 × Горячая вода.

Особенности

Открытие двери с помощью сенсора.
 Управление с помощью поворотных переключателей и сенсорного TFT-дисплея.
 Текстовый дисплей (25 языков, включая русский).
 Функция памяти, возможность персонального создания 8 напитков и занесение их в память.
 8 степеней крепости кофе от очень слабого до экстра крепкого.
 3 уровня регулировки температуры для кофе.
 10 уровней регулировки температуры для горячей воды.
 4 уровня соотношения кофе-молоко.
 Регулировка степени помола.
 Регулировка диспенсора подачи напитка по высоте от 7 см. до 15 см.
 Легкий доступ к контейнерам с водой, с молоком и с кофе.
 Для подключения к Home Connect, необходимо соединить прибор с роутером при помощи LAN-кабеля (рекомендуется) или через WiFi.
 Доступность функций Home Connect зависит от доступности приложения в Вашей стране. Приложение Home Connect доступно не во всех странах.
 Более подробная информация на сайте www.home-connect.com

Безопасность

Защита от детей.
 Защита на время отпуска.

Очистка

Полностью автоматическая программа промывки при включении/выключении прибора.
 Автоматическая короткая промывка системы подачи молока.

Автоматические программы очистки системы от накипи.
 Программа промывки для подготовки прибора к транспортировке или длительного выключению.
 Помол без заваривания, если решили сменить кофейные зерна
 Съёмный блок заваривания.
 Возможность мытья дренажного поддона для воды, отсека для отработанного кофе в посудомоечной машине.
 Возможность мытья капучинатора в посудомоечной машине.

Рекомендации по монтажу

Оптимальная высота встраивания прибора 950 мм от пола, максимум 1450 мм.
 Фасад прибора выступает на 47 мм от мебельной колонны.
 При установке кофемашины в угол необходимо предусмотреть расстояние от стены:
 При открытии дверцы на 110° — расстояние от стены до кофемашины должно быть минимум 350 мм.
 При открытии дверцы на 155° — расстояние от стены до кофемашины должно быть минимум 650 мм.
 При открытии дверцы на 92° — расстояние от стены до кофемашины должно быть минимум 100 мм.
 (необходим доп. аксессуар № 00636455)
 Возможна установка без перегородки над приборами высотой 14 см

(WS, DV) в стандартную нишу высотой 59 см.

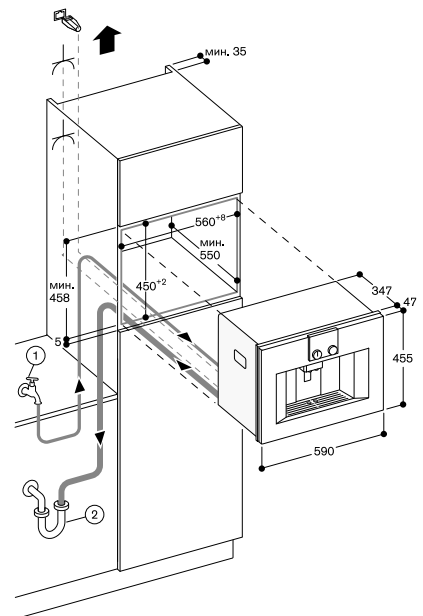
Шланг для отвода воды должен всегда располагаться ниже уровня установки прибора. Вывод для слива должен быть расположен как минимум на 150 мм ниже уровня прибора.

Точка подключения прибора к водопроводу (1) должна быть легкодоступна и не должна располагаться непосредственно за прибором.

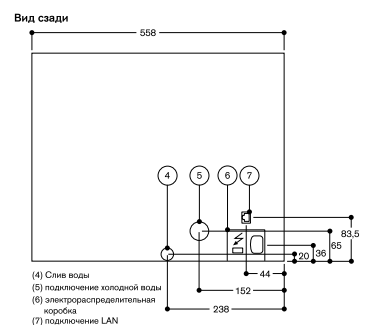
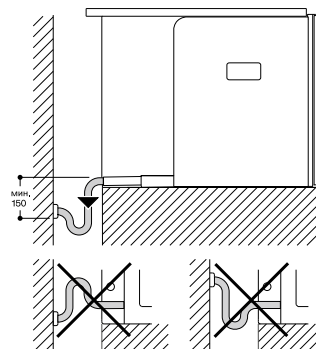
Точка подключения слива воды сифон (2) должна быть легкодоступна и не должна располагаться непосредственно за прибором. Пожалуйста, ознакомьтесь с рекомендациями по монтажу на стр. 25.

Подключение

Мощность подключения 1,6 кВт.
 Электрический кабель с вилкой 1,7 м.
 Подключение только к холодной воде
 Шланг для подвода воды 165 см, диаметр подключения 3/4" (26,4 мм).
 С возможностью удлинения.
 Шланг для отвода воды 170 см, диаметром 18 мм. (Тип шланга — НТ).



Подключение к канализации



- (4) Слив воды
- (5) Подключение холодной воды
- (6) электрическая распределительная коробка
- (7) подключение LAN



Панель управления сверху, петли слева CM 450 112

Нержавеющая сталь под стеклом.
Ширина 60 см.

CM 450 102

Окраска стекла, цвет Gaggenau
антрацит.

Ширина 60 см.

В комплектацию прибора входят

- 1 таблетка для очистки системы.
- 1 таблетка для очистки от накипи.
- 1 мерная ложка.
- 1 контейнер для молока.
- 1 монтажный набор.
- 1 трубка для подачи молока.

Полностью автоматическая кофемашина серии 400 CM 450

- Проточный нагреватель воды: моментальная готовность к приготовлению кофе, постоянная температура заваривания
- Технология заваривания кофе Aroma
- Промывка перед каждым завариванием: 100-процентная чистота
- Сенсорный TFT-дисплей
- Легкое Управление
- Возможность запоминания персональных предпочтений
- 7 режимов подсветки

Программы

Ристретто / 2 × Ристретто.
Эспрессо / 2 × Эспрессо.
Эспрессо Макиато / 2 × Эспрессо Макиато.
Кофе / 2 × Кофе.
Американо / 2 × Американо.
Кофе с молоком / 2 × Кофе с молоком.
Латте Макиато / 2 × Латте Макиато.
Капучино / 2 × Капучино.
Флэт уайт / 2 × Флэт уайт.
Молочная пена / 2 × Молочная пена.
Теплое молоко / 2 × Теплое молоко.
Горячая вода / 2 × Горячая вода.

Управление

Управление с помощью поворотного переключателя и сенсорного TFT-дисплея.
Текстовый дисплей (25 языков).
Возможность выбора одного из 25 предустановленных языков.
Управление прибором с помощью поворотных переключателей и сенсорных клавиш.
Возможность персонального создания 8 напитков и занесение их в память.
3 уровня регулировки объема напитка, возможность индивидуальной настройки для конкретной чашки.
5 уровней регулировки крепости, от легкого до экстракрепкого.
3 уровня регулировки температуры заваривания.
4 уровня степени помола зерен.
Регулировка диспенсера подачи напитка по высоте до 15 см.
Автоматическое выдвижение прибора из ниши при нажатии специальной кнопки.

Особенности

Керамические жернова мельницы для помола кофе.
Отдельный отсеk для загрузки другого сорта предварительно помолотого кофе.
Водяная помпа с давлением 19 бар.
Проточный нагреватель воды.
Технология заваривания Aroma.
Функция Double shot (дабл шот) для заваривания крепких напитков.
Помол и заваривание кофе при выборе двух порций одного типа напитка происходит отдельно для каждой из порций.
Диспенсер подачи напитков с интегрированным капучинатором.
Внешний контейнер для молока объемом 0,7 л.
Встроенное освещение:
3 светодиодные лампы.

Отсек для кофейных зерен объемом 1 кг.
Съемный контейнер для воды объемом 2,5 л.
Электронный контроль наличия воды и зерен.
Индикатор замены водяного фильтра.
Контроль заполнения дренажного поддона для воды и отсека для отработанного кофе.
Для подключения к Home Connect, необходимо соединить прибор с роутером при помощи LAN-кабеля (рекомендуется) или через WiFi.
Доступность функций Home Connect зависит от доступности приложения в Вашей стране. Приложение Home Connect доступно не во всех странах.
Более подробная информация на сайте www.home-connect.com

Безопасность

Защита от детей.

Очистка

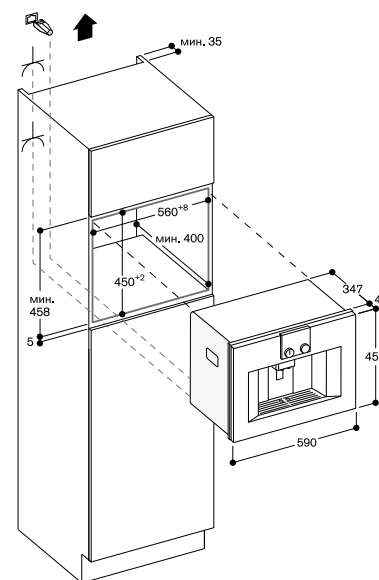
Промывка перед каждым завариванием.
Полностью автоматическая программа промывки при включении/выключении прибора.
Автоматическая короткая промывка системы подачи молока.
Автоматические программы очистки системы от накипи.
Съемный блок заваривания.
Возможность мытья дренажного поддона для воды, отсека для отработанного кофе, а также капучинатора в посудомоечной машине.

Рекомендации по монтажу

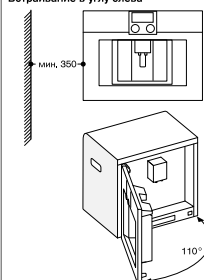
Оптимальная высота встраивания прибора 950 мм от пола, максимум 1200 мм.
При установке в углу расстояние до ближайшей стены должно быть не менее 200 мм.
Фасад прибора выступает на 47 мм от мебельной колонны.
Возможна установка без перегородки над шкафами для подогрева посуды.
WS высотой 14 см в стандартную нишу высотой 59 см.
Специальные принадлежности (заказываются отдельно через службу сервиса):
No. 467873 угольный фильтр для воды для установки в контейнер.
No. 310967 средство для очистки от накипи.
No. 310575 таблетки для очистки системы.
Пожалуйста, ознакомьтесь с рекомендациями по монтажу на стр. 25.

Подключение

Мощность подключения 1,7 кВт.
Электрический кабель с вилкой длиной 1,5 м.

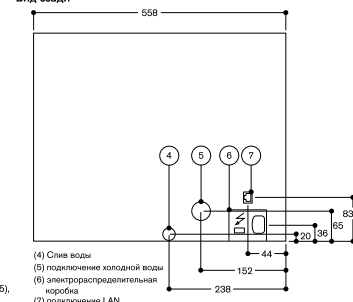


Встраивание в углу слева



При применении ограничения петли на 92° (номер запасной детали 00636455), мин. расстояние к стене составляет всего 100 мм

Вид сзади





WS 461 110

Нержавеющая сталь под стеклом.
Ширина 60 см, высота 14 см.

WS 461 100

Окраска стекла, цвет Gaggenau антрацит.
Ширина 60 см, высота 14 см.

Шкаф для подогрева посуды серии 400 WS 461

- Яркая внутренняя подсветка
- Внутренняя отделка из нержавеющей стали, стеклянное дно
- 4 ступени нагрева с возможностью регулировки температуры от 40 до 80 °С
- Плавное закрытие, доводчик
- Можно не только поддерживать температуру блюда, но и готовить

Режимы нагрева

Размораживание продуктов.
Приготовление дрожжевого теста.
Поддержание блюд в теплом состоянии/Томление.
Подогрев посуды.

Управление

Управление с помощью поворотного переключателя.
Ручка в нижней части фронта.

Особенности

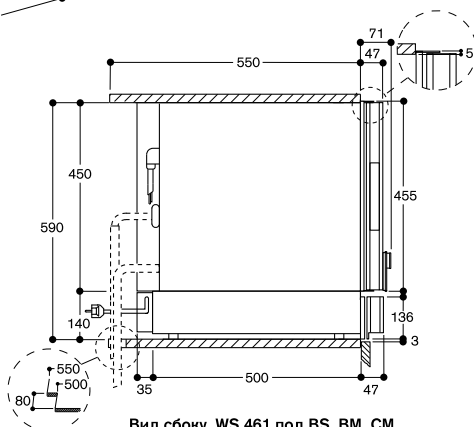
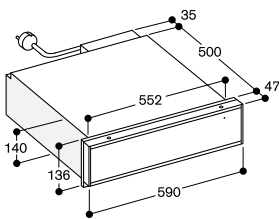
Полезный объем 19 л.
Вмещает 6 комплектов посуды, включая тарелки Ø24 см и суповые тарелки.
Максимальная загрузка 25 кг.
Внутренние размеры 475 × 86 × 458 мм (Ш × В × Г).
Нагревательный элемент интегрирован в дно прибора под стеклом для легкости очистки.
Вентилятор для равномерного распределения температуры.
Индикатор включения.
Дно из ударопрочного стекла.

Рекомендации по монтажу

Фасад прибора выступает на 47 мм от мебельной колонны.
Внешний край ручки выступает на 94 мм от мебельной колонны.
Допускается встраивать в одну нишу 59 см BS/BM/CM непосредственно над WS.
Розетка для подключения прибора может располагаться непосредственно за прибором.
Пожалуйста, ознакомьтесь с инструкциями по монтажу на стр. 25.

Подключение

Мощность подключения 0,81 кВт.
Сетевой шнур длиной 1,5 м с вилкой.



Вид сбоку, WS 461 под BS, BM, CM



WS 462 110

Нержавеющая сталь под стеклом.
Ширина 60 см, высота 29 см.

WS 462 100

Окраска стекла, цвет Gaggenau антрацит.
Ширина 60 см, высота 29 см.

Шкаф для подогрева посуды серии 400 WS 462

- Яркая внутренняя подсветка
- Внутренняя отделка из нержавеющей стали, стеклянное дно
- 4 ступени нагрева с возможностью регулировки температуры от 40 до 80 °С
- Плавное закрытие, доводчик
- Можно не только поддерживать температуру блюда, но и готовить

Режимы нагрева

Размораживание продуктов.
Приготовление дрожжевого теста.
Поддержание блюд в теплом состоянии/Томление.
Подогрев посуды.

Управление

Управление с помощью поворотного переключателя.
Ручка в нижней части фронта.

Особенности

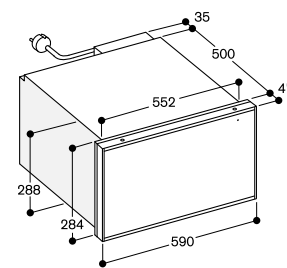
Полезный объем 51 л.
Вмещает 12 комплектов посуды, включая тарелки Ø24 см и суповые тарелки.
Максимальная загрузка 25 кг.
Внутренние размеры 475 × 236 × 458 мм (Ш × В × Г).
Нагревательный элемент интегрирован в дно прибора под стеклом для легкости очистки.
Вентилятор для равномерного распределения температуры.
Индикатор включения.
Дно из ударопрочного стекла.

Рекомендации по монтажу

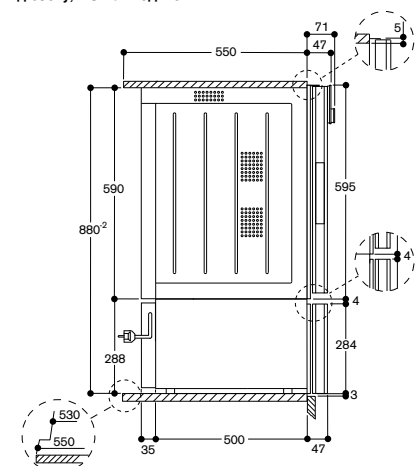
Фасад прибора выступает на 47 мм от мебельной колонны.
Внешний край ручки выступает на 94 мм от мебельной колонны.
Розетка для подключения прибора может располагаться непосредственно за прибором.
Пожалуйста, ознакомьтесь с инструкциями по монтажу на стр. 25.

Подключение

Мощность подключения 0,81 кВт.
Сетевой шнур длиной 1,5 м с вилкой.



Вид сбоку, WS 462 под BO





DV 461 110

Нержавеющая сталь под стеклом.
Ширина 60 см, высота 14 см.

DV 461 100

Окраска стекла, цвет Gaggenau антрацит.
Ширина 60 см, высота 14 см.

DV 061 100

Без фронтальной панели.

Необходимо планировать навес мебельного фронта
Ширина 60 см, высота 14 см.

В комплектацию прибора входят

- 1 комплект пакетов для вакуумирования, маленький размер (50 шт.).
- 1 комплект для вакуумирования, большой размер (50 шт.).
- 1 подставка для вакуумирования.
- 1 адаптер для внешнего вакуумирования.
- 1 вакуумирующий провод.
- 1 адаптер для вакуумирования бутылок.
- 3 пробки для вакуумирования бутылок.

Специальные принадлежности

ВА 080 670

Пакеты для вакуумирования.
180 x 280 мм, 100 шт.

ВА 080 680

Пакеты для вакуумирования.
240 x 350 мм, 100 шт.

Ящик для вакуумирования серии 400 DV 461/061

- Встраивается в нишу высотой 14 см
- Вакумирующий короб из нержавеющей стали, высота до 80 мм
- Автоматическое распознавание подключения внешнего вакууматора
- 3 уровня вакуумирования: макс. 99%
- 3 уровня вакуумирования вне короба, макс. 90%
- Дверца без ручки
- Плавное закрытие

Применение

Вакуумирование для приготовления методом сувид.
Быстрое маринование и ароматизация.
Вакуумирование внешних контейнеров.
Более длительное хранение благодаря вакуумированию.
Внешнее вакуумирование жидкостей в бутылках.

Управление

Сенсорное управление
Скрытая ручка в нижней части фронта.

Особенности

Полезный объем 7 л.
Максимальная загрузка 10 кг.
Максимальный размер пакетов для вакуумирования ширина 240 мм x длина 350 мм.
Запаивающая планка, антипригарное покрытие.
Защитная стеклянная крышка, открывается автоматически после вакуумирования.
Приподнятая вакуумирующая платформа, 44 мм.
Полезное пространство в коробе для внешнего вакуумирования: длина 275 мм x ширина 210 мм.
Предотвращение вытекания жидкостей во время внешнего вакуумирования.
Программа сушки.
Функция предупреждения.

Рекомендации по монтажу

Только для модели DV 061 100 :

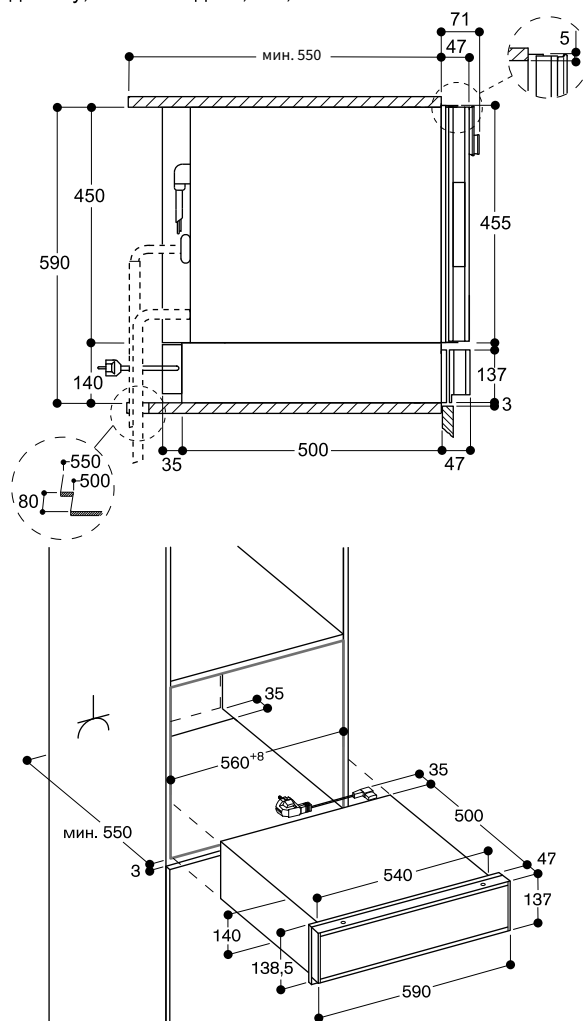
Для открывания необходимо предусмотреть ручку или зазор в мебельном фронте.

Фасад прибора выступает на 47 мм от мебельной колонны.
Возможность установки BS/BM/CM непосредственно над DV в нишу 59 см без разделительной планки.
Встраивается под столешницу или в отдельную нишу.
Розетка для подключения прибора может располагаться непосредственно за прибором.
Пожалуйста, ознакомьтесь с рекомендациями по монтажу на стр. 25.

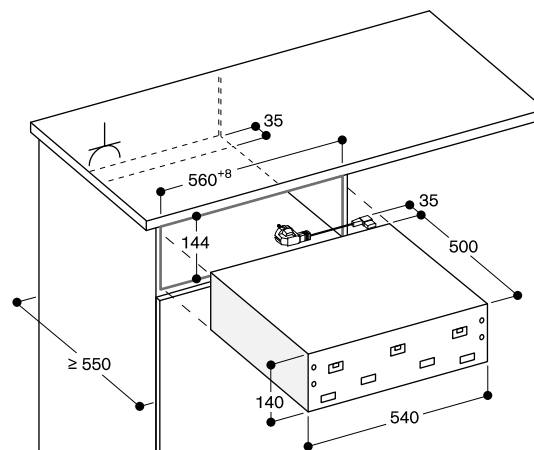
Подключение

Мощность подключения 0,32 кВт.
Сетевой шнур длиной 1,5 м с вилкой.

Вид сбоку, DV 461 под BS, BM, CM



Только для DV 061 100



⚡ Розетка

Размеры в мм

Аксессуары и специальные принадлежности для приборов серии 400

BA 016 105

Телескопические направляющие с чугунной рамой.



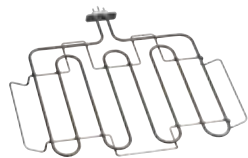
BA 018 105

Телескопические направляющие с чугунной рамой.



BA 056 115

Нагревательный элемент для камня для выпечки шириной 60 см.



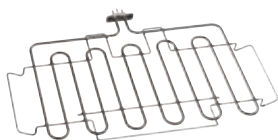
BA 056 133

Камень для выпечки, включая направляющую для установки камня и лопатку для пиццы. Нагревательный элемент заказывается дополнительно шириной 60 см.



BA 058 115

Нагревательный элемент для камня для выпечки, шириной 76 см.



BA 058 133

Камень для выпечки, включая направляющую для установки камня и лопатку для пиццы. Нагревательный элемент заказывается дополнительно, шириной 76 см.



GN 340 230

Жаровня из литого алюминия, размер GN 3/4, глубина 165 мм, с антипригарным покрытием.



BA 026 115

Противень эмалированный. Глубина 15 мм.



BA 020, GN 114

Емкости из нержавеющей стали. Больше информации [на стр. 51](#).



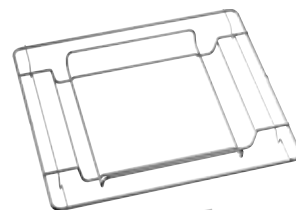
BA 020, GN 144

Емкости с антипригарным покрытием. Больше информации [на стр. 51](#).



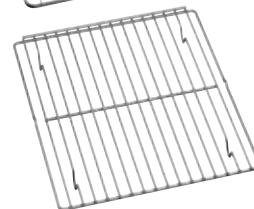
GN 010 330

Адаптер для емкостей Gastronorm.



GR 220 046

Решетка хромированная, без окошка, с ножками.



GZ 010 011

Удлинение Aquastop. Шланг 1,5 м.



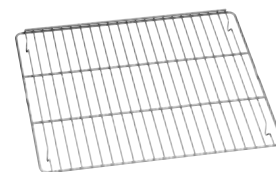
BA 226 105

Противень эмалированный. Глубина 30 мм.



BA 036 105

Решетка хромированная.



BS 020 002

Лопатка для пиццы, 2 шт.



BA 020 360

Емкость из нержавеющей стали, неперфорированная. глубина 40 мм, объем 5 л.



BA 020 370

Емкость из нержавеющей стали, перфорированная. глубина 40 мм, объем 5 л.



BA 010 301

Телескопические направляющие на три уровня.



Данные принадлежности заказываются только через авторизованные сервисные центры*:

BA 046 115

Стекланный противень.
Глубина 24 мм.

**BA 038 105**

Решетка хромированная.

**BA 028 115**

Противень эмалированный.
Глубина 30 мм.

BA 026 105

Противень эмалированный.
Глубина 30 мм.

GF 111 100

Комплект с угольным фильтром для воды.

**GF 121 110**

Картридж для GF 111 100.

**CLS 10040**

Картриджи для очистки рабочей камеры, набор из 4 шт.

**CL S30040**

Таблетки от накипи, 4 шт.
(сервисный номер 17002490)

**BA 080 670**

Пакеты для вакуумирования
180 x 280 мм, 100 шт.

**BA 080 680**

Пакеты для вакуумирования
240 x 350 мм, 100 шт.

**Примечание**

* Список сервисных центров приведен на сайте www.gaggenau.ru



Приборы серии 200

Варианты комбинирования приборов серии 200	34
Духовые шкафы серии 200	36
Духовые шкафы-пароконвектоматы серии 200	38
Пароварки серии 200	40
Комбинированные микроволновые печи серии 200	46
Микроволновые печи серии 200	47
Полностью автоматические кофемашины серии 200	48
Ящики для вакуумирования серии 200	51
Шкафы для подогрева посуды серии 200	52
Аксессуары и специальные принадлежности	53

Варианты комбинирования приборов серии 200

Здесь указаны важные моменты, которые необходимо учитывать для составления оптимальной комбинации духовых шкафов, духовых шкафов-пароварок, духовых шкафов-микроволновок, полностью автоматических кофемашин и посудомоечных машин, а также для оформления правильного заказа.

При указании нескольких приборов (BSP/BMP) приведено изображение первого из них.

Вертикальная комбинация

При планировании и составлении заказа обращайтесь внимание на то, что:

- ▢ стороны навешивания двери у приборов, встроенных друг над другом, должны совпадать;
- ▢ дверь не перенавешивается на другую сторону;
- ▢ подобранные приборы должны иметь одинаковую ширину;
- ▢ нельзя устанавливать приборы над BS. Только приборы с панелью управления сверху могут быть установлены над посудомоечной машиной, при этом ниша прибора должна быть 56 см. Ширина посудомоечной машины 60 см.

Горизонтальная комбинация

При планировании и составлении заказа обращайтесь внимание на то, что:

- ▢ ручки двух приборов, встроенных рядом друг с другом, должны располагаться по середине встроенной комбинации, чтобы использовать возможность полного угла открытия двери;
- ▢ дверь не перенавешивается на другую сторону;
- ▢ должен быть предусмотрен минимальный зазор 10 мм между обеими дверьми;
- ▢ высота вертикальной комбинации духового шкафа-пароварки (или духового шкафа-микроволновки, или полностью автоматической кофемашины) со шкафом для подогрева посуды (высотой 14 см) будет равной высоте обычного духового шкафа шириной 60 см.

BOP Духовые шкафы.
 BSP Духовые шкафы-пароконвектоматы.
 WSP Шкафы для подогрева посуды.
 BMP Духовые шкафы-микроволновки.
 CMP Полностью автоматические кофемашины.
 DF Посудомоечные машины

Все указанные приборы представлены в цветах:



Окраска стекла, цвет Gaggenau антрацит



Окраска стекла, цвет Gaggenau металл



Окраска стекла, цвет Gaggenau серебристый



• BSP 250/BSP 220/BMP 250
 • BOP 2 . 0
 • WSP 222



• BMP 224
 • BOP 2 . 0
 • WSP 222



• BSP 250/BSP 220/BMP 250
 • BMP 250
 • WSP 221



• BMP 250/BSP 2.0
 • CMP 250
 • WSP 221



• BMP 224
 • CMP 250
 • WSP 221



• BOP 2 . 0
 • DF



• BSP 250/BSP 220/BMP 250
 • DF



• CMP 250
 • DF

Горизонтальная комбинация приборов шириной 60 см



• BOP 2 . 1



• BOP 2 . 0



• BO 2 . 1



• BSP 250/BSP 220/BMP 250
• WSP 221/DVP 221



• BOP 251



• BSP 250/BSP 220/BMP 250
• WSP 221/DVP 221



• BSP 221/BSP 251/BMP 251
• WSP 221/DVP 221



• BMP 250/BSP 2 . 0
• WSP 221/DVP 221



• BMP 251/BSP 2 . 1
• WSP 221/DVP 221



• CMP 250
• WSP 221/DVP 221



• BOP 251



• CMP 250
• WSP 221/DVP 221



• BSP 250/BSP 220/BMP 250
• WSP 221/DVP 221



• BMP 251/BSP 2 . 1
• WSP 221/DVP 221



• CMP 250
• WSP 221/DVP 221



• BSP 250/BSP 220/BMP 250
• WSP 221/DVP 221

Комбинация из 4 приборов шириной 60 см со шкафом для подогрева посуды



• BOP 2 . 1



• BSP 250/BSP 220/BMP 250
• WSP 221/DVP 221



• BMP 250/BSP 2 . 0
• WSP 221/DVP 221



• BSP 251/BSP 221/BMP 251
• BOP 2 . 1



• BMP 250/BSP 2 . 0
• CMP 250
• WSP 221/DVP 221



Панель управления сверху

Дверь навешивается справа

BOP 250 102

Окраска стекла, цвет Gaggenau антрацит.

Ширина 60 см.

BOP 250 112

Окраска стекла, цвет Gaggenau металл.

Ширина 60 см.

BOP 250 132

Окраска стекла, цвет Gaggenau серебристый.

Ширина 60 см.

Дверь навешивается слева

BOP 251 102

Окраска стекла, цвет Gaggenau антрацит.

Ширина 60 см.

BOP 251 112

Окраска стекла, цвет Gaggenau металл.

Ширина 60 см.

BOP 251 132

Окраска стекла, цвет Gaggenau серебристый.

Ширина 60 см.

В комплектацию прибора входят

1 эмалированный противень, пригодный для пиролизической очистки.

1 стеклянная емкость.

1 решетка.

1 температурный шуп.

Специальные принадлежности

BA 016 105

Телескопические направляющие с чугунной рамой.

BA 026 115

Противень эмалированный.

Глубина 15 мм.

BA 036 105

Решетка хромированная.

BA 046 115

Противень стеклянный.

Глубина 24 мм.

BA 056 115

Нагревательный элемент для камня для выпечки.

BA 056 133

Камень для выпечки, включая направляющую для установки камня и лопатку для пиццы. Нагревательный элемент заказывается дополнительно.

BA 226 105

Противень для гриля эмалированный.

Глубина 30 мм.

BS 020 002

Лопатка для пиццы, 2 шт.

GN 340 230

Жаровня из литого алюминия, размер GN ¾, глубина 165 мм, с антипригарным покрытием.

Духовой шкаф серии 200

BOP 250/BOP 251

- Установка вровень с мебельным фронтом
- Система пиролизической самоочистки
- 13 режимов нагрева, температурный шуп, функция «Выпечка на камне»
- Автоматические программы
- Температурный шуп с отображением времени приготовления
- Сенсорный TFT-дисплей
- Сенсорный модуль управления
- Электронный контроль температуры в диапазоне от 30 до 300 °C
- Полезный объем духовки 76 л

Режимы нагрева

Горячий воздух.

Горячий воздух Эко.

Верхний/нижний жар.

Верхний жар.

Нижний жар.

Горячий воздух + нижний жар.

Гриль большой площади + конвекция.

Гриль большой площади.

Гриль (Эконом).

Выпечка на камне.

Режим «Жаровня».

Режим «Брожение».

Разморозка.

Управление

Управление с помощью поворотного переключателя и сенсорного TFT-дисплея.

Текстовый дисплей (25 языков).

Функция памяти для сохранения индивидуальных рецептов приготовления (включая рецепты с использованием температурного шупа).

Дверь открывается в сторону, угол открытия до 110°.

Особенности

Трехточечный температурный шуп с автоматическим отключением и отображением времени приготовления.

Автоматические программы (40 шт.)

Розетка для установки нагревательного элемента.

Индикатор фактической температуры.

Быстрый разогрев.

Функции таймера: таймер приготовления, таймер выключения, краткосрочный и долгосрочный таймеры.

Галогенное освещение 60 Вт сверху.

4-уровневые эмалированные направляющие для противней, пригодные для пиролизической очистки.

Для подключения к Home Connect, необходимо соединить прибор с роутером при помощи LAN-кабеля (рекомендуется) или через WiFi.

Доступность функций Home Connect зависит от доступности приложения в Вашей стране. Приложение Home Connect доступно не во всех странах. Более подробная информация на сайте www.home-connect.com

Безопасность

Дверь духовки с теплоизоляцией и панорамным окном, пятислойное остекление.

Защита от детей.

Автоматическое защитное отключение.

Охлаждение корпуса прибора с термозащитой.

Очистка

Пиролизическая самоочистка

Эмаль Gaggenau.

Каталитический фильтр очистки воздуха.

Рекомендации по монтажу

Дверь на другую сторону не перевешивается.

Фасад прибора выступает на 21 мм от мебельной колонны.

Внешний край дверной ручки выступает на 72 мм от мебельной колонны.

Между прибором и фасадами соседних шкафов необходимо предусмотреть зазор минимум 5 мм.

Необходимо учитывать выступ ручки при планировке рядом с фасадами соседних шкафов.

При установке в углу необходимо обеспечить угол открытия дверцы минимум на 110°.

Установка под варочной панелью

Расстояние между нижней частью варочной панели и верхним краем духового шкафа должно быть минимум 15 мм.

Необходимо учитывать рекомендации по монтажу варочных панелей (в частности, система вентиляции, подключение к газу/электричеству).

Для обеспечения глубины встраивания в 550 мм необходимо уложить сетевую кабель в области скошенного угла корпуса справа внизу.

Розетка для подключения прибора должна располагаться за пределами ниши для встраивания.

Пожалуйста, ознакомьтесь с рекомендациями по монтажу на стр. 25.

Разъем для подключения LAN-кабеля расположен сзади прибора в левом верхнем углу относительно фронта.

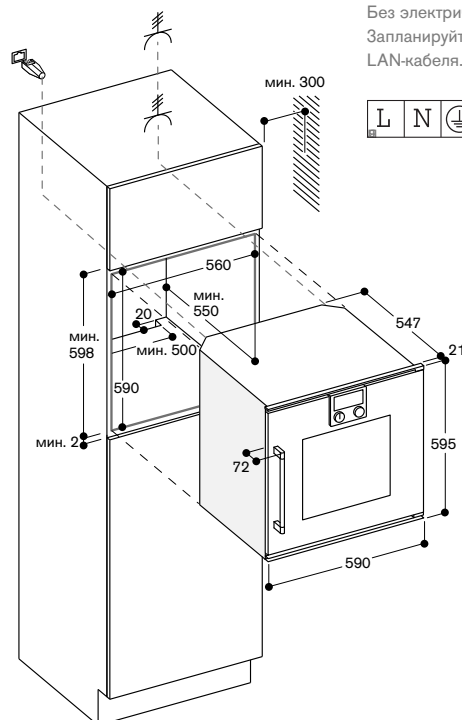
Подключение

Класс энергопотребления А.

Мощность подключения 3,7 кВт.

Без электрического кабеля.

Запланируйте подключение LAN-кабеля.



**Панель управления сверху****Дверь навешивается справа****ВОР 220 102**

Окраска стекла, цвет Gaggenau антрацит.

Ширина 60 см.

ВОР 220 112

Окраска стекла, цвет Gaggenau металл.

Ширина 60 см.

ВОР 220 132

Окраска стекла, цвет Gaggenau серебристый.

Ширина 60 см.

Дверь навешивается слева**ВОР 221 102**

Окраска стекла, цвет Gaggenau антрацит.

Ширина 60 см.

ВОР 221 112

Окраска стекла, цвет Gaggenau металл.

Ширина 60 см.

ВОР 221 132

Окраска стекла, цвет Gaggenau серебристый.

Ширина 60 см.

В комплектацию прибора входят

1 эмалированный противень, пригодный для пиролитической очистки.

1 решетка.

1 стеклянная емкость.

Специальные принадлежности**ВА 016 105**

Телескопические направляющие с чугунной рамой.

ВА 026 115

Противень эмалированный.

Глубина 15 мм.

ВА 036 105

Решетка хромированная.

ВА 046 115

Противень стеклянный.

Глубина 24 мм.

ВА 056 115

Нагревательный элемент для камня для выпечки.

ВА 056 133

Камень для выпечки, включая направляющую для установки камня и лопатку для пиццы. Нагревательный элемент заказывается дополнительно.

ВА 226 105

Противень для гриля эмалированный.

Глубина 30 мм.

BS 020 002

Лопатка для пиццы, 2 шт.

GN 340 230

Жаровня из литого алюминия, размер GN 2/3, глубина 165 мм, с антипригарным покрытием.

Духовой шкаф серии 200**ВОР 220/ВОР 221**

- Установка вровень с мебельным фронтом
- Система пиролитической самоочистки
- 9 режимов нагрева, функция «Выпечка на камне»
- Сенсорный TFT-дисплей
- Сенсорный модуль управления
- Электронный контроль температуры в диапазоне от 50 до 300 °C
- Полезный объем духовки 76 л

Режимы нагрева

Горячий воздух.

Горячий воздух Эко.

Верхний/нижний жар.

Верхний жар.

Нижний жар.

Горячий воздух + нижний жар.

Гриль большой площади + конвекция.

Гриль большой площади.

Выпечка на камне.

Управление

Управление с помощью поворотного переключателя и сенсорного TFT-дисплея.

Текстовый дисплей (25 языков).

Функция памяти для сохранения индивидуальных рецептов приготовления.

Дверь открывается в сторону, угол открытия до 110°.

Особенности

Розетка для установки нагревательного элемента.

Индикатор фактической температуры.

Быстрый разогрев.

Функции таймера: таймер приготовления, таймер выключения, краткосрочный и долгосрочный таймеры.

Галогенное освещение 60 Вт сверху.

4-уровневые эмалированные направляющие для противней, пригодные для пиролитической очистки.

Безопасность

Дверь духовки с теплоизоляцией и панорамным окном, пятислойное остекление.

Защита от детей.

Автоматическое защитное отключение.

Охлаждение корпуса прибора с термозащитой.

Очистка

Пиролитическая самоочистка.

Эмаль Gaggenau.

Каталитический фильтр очистки воздуха.

Для подключения к Home Connect, необходимо соединить прибор с роутером при помощи LAN-кабеля (рекомендуется) или через WiFi. Доступность функций Home Connect зависит от доступности приложения в Вашей стране. Приложение Home Connect доступно не во всех странах. Более подробная информация на сайте www.home-connect.com

Безопасность

Дверь духовки с теплоизоляцией и панорамным окном, пятислойное остекление.

Защита от детей.

Автоматическое защитное отключение.

Охлаждение корпуса прибора с термозащитой.

Очистка

Пиролитическая самоочистка.

Эмаль Gaggenau.

Каталитический фильтр очистки воздуха.

Рекомендации по монтажу

Дверь на другую сторону не перевешивается.

Фасад прибора выступает на 21 мм от мебельной колонны.

Внешний край дверной ручки выступает на 72 мм от мебельной колонны.

Между прибором и фасадами соседних шкафов необходимо предусмотреть зазор минимум 5 мм. Необходимо также учитывать выступ ручки при планировке рядом с фасадами соседних шкафов.

При установке в углу необходимо обеспечить угол открытия дверцы минимум на 110°.

Установка под варочной панелью

Расстояние между нижней частью варочной панели и верхним краем духового шкафа должно быть минимум 15 мм.

Необходимо учитывать рекомендации по монтажу варочных панелей (в частности, система вентиляции, подключение к газу/электричеству).

Для обеспечения глубины встраивания в 550 мм необходимо уложить сетевой кабель в области скошенного угла корпуса справа внизу.

Розетка для подключения прибора должна располагаться за пределами ниши для встраивания.

Разъем для подключения LAN-кабеля расположен сзади прибора в левом верхнем углу относительно фронта.

Пожалуйста, ознакомьтесь с рекомендациями по монтажу

на стр. 25

Для обеспечения глубины встраивания в 550 мм необходимо уложить сетевой кабель в области скошенного угла корпуса справа внизу.

Розетка для подключения прибора должна располагаться за пределами ниши для встраивания.

Разъем для подключения LAN-кабеля расположен сзади прибора в левом верхнем углу относительно фронта.

Пожалуйста, ознакомьтесь с рекомендациями по монтажу

на стр. 25

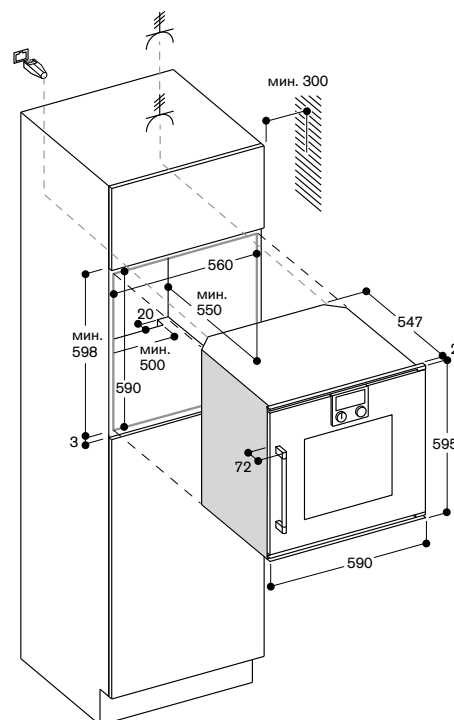
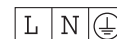
Подключение

Класс энергопотребления A.

Мощность подключения 3,7 кВт.

Без электрического кабеля.

Запланируйте подключение LAN-кабеля



Розетка для подключения прибора должна располагаться за пределами ниши для встраивания.

Пожалуйста, ознакомьтесь с рекомендациями по монтажу на стр. 25.

Разъем для подключения LAN-кабеля расположен сзади прибора в правом верхнем углу относительно фронта.

Подключение

Класс энергоэффективности A.

Общая мощность подключения: 3,2 кВт.

Подключение только к холодной воде.

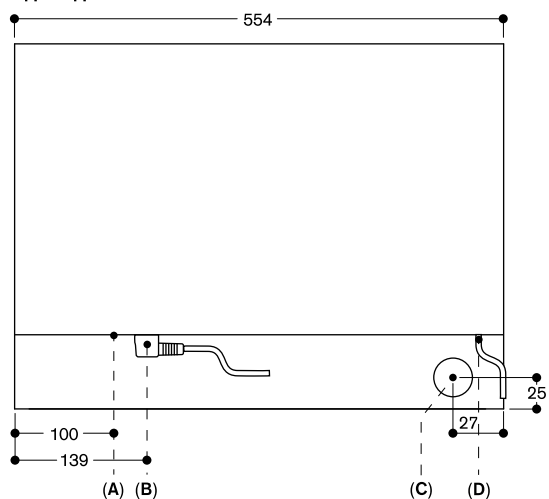
Шланг для подвода воды 3 м, диаметр подключения 3/4 (26,4 мм).

Шланг для отвода воды 3,0 м, диаметр 24 мм.

Электрический кабель с вилкой длиной 1,8 м.

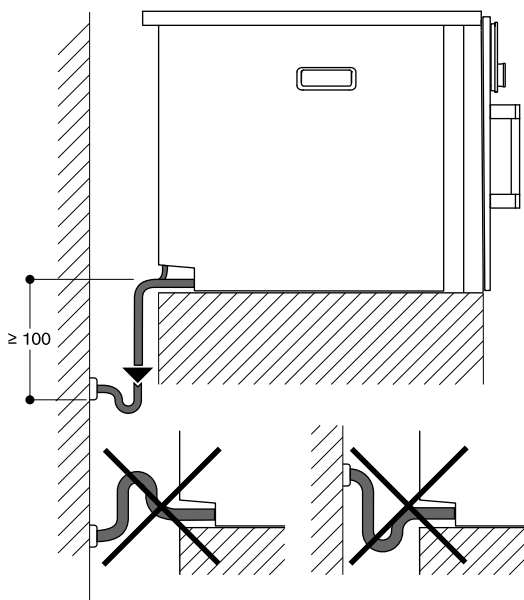
Запланируйте подключение LAN-кабеля.

Вид сзади



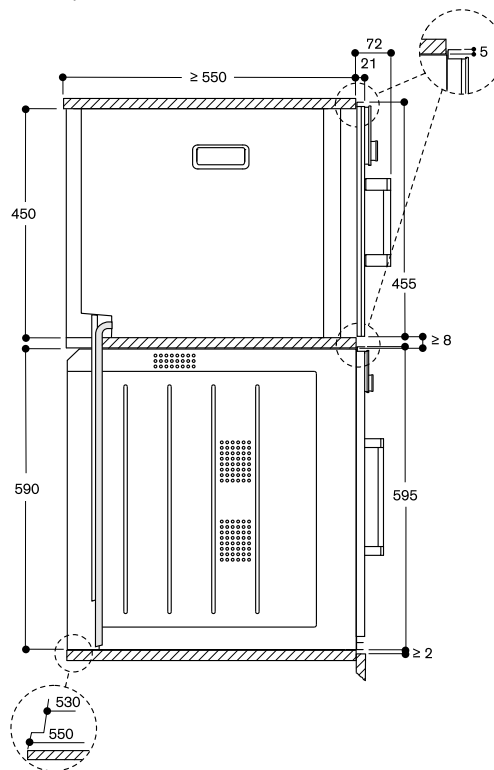
- A: подключение LAN
- B: блок электрического подключения
- C: слив воды
- D: подвод холодной воды

Размеры в мм

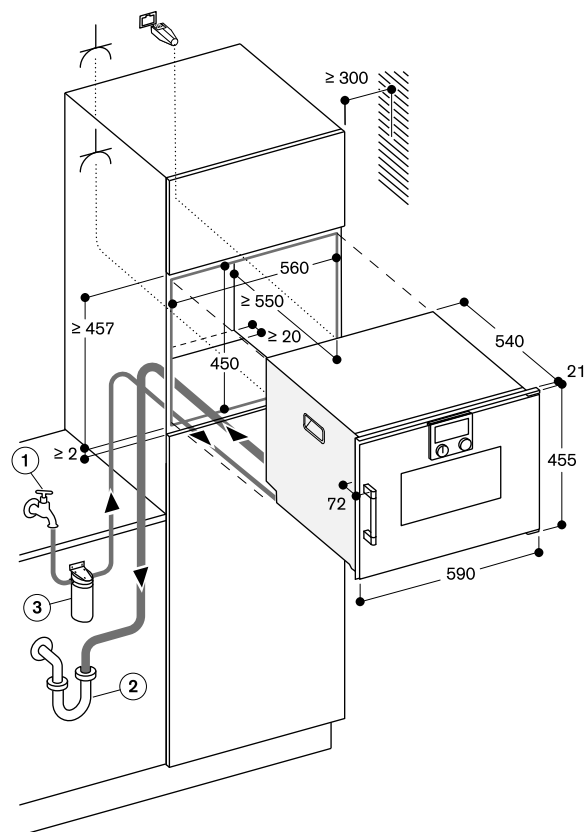


Размеры в мм

Вид сбоку BSP 260/270 над ВОР



Размеры в мм



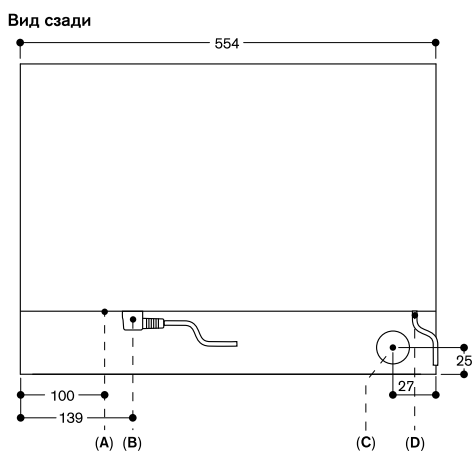
⚡ Розетка

Размеры в мм

Разъем для подключения LAN-кабеля расположен сзади прибора в правом верхнем углу относительно фронта.

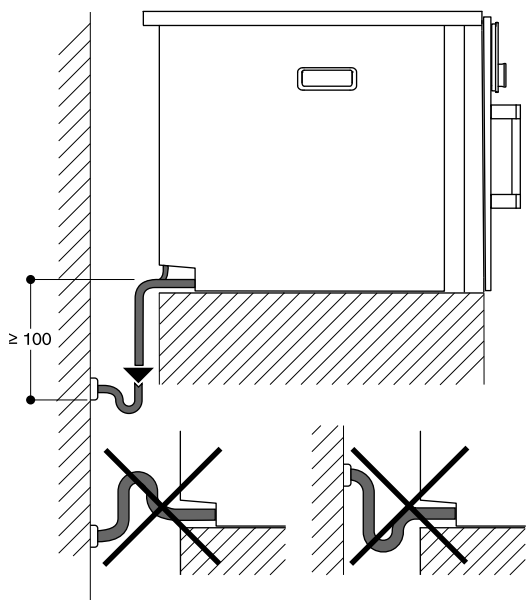
Подключение

Класс энергоэффективности A.
 Общая мощность подключения: 3,2 кВт.
 Подключение только к холодной воде.
 Шланг для подвода воды 3 м, диаметр подключения $\frac{3}{4}$ (26,4 мм).
 Шланг для отвода воды 3,0 м, диаметр 24 мм.
 Электрический кабель с вилкой длиной 1,8 м.
 Запланируйте подключение LAN-кабеля.

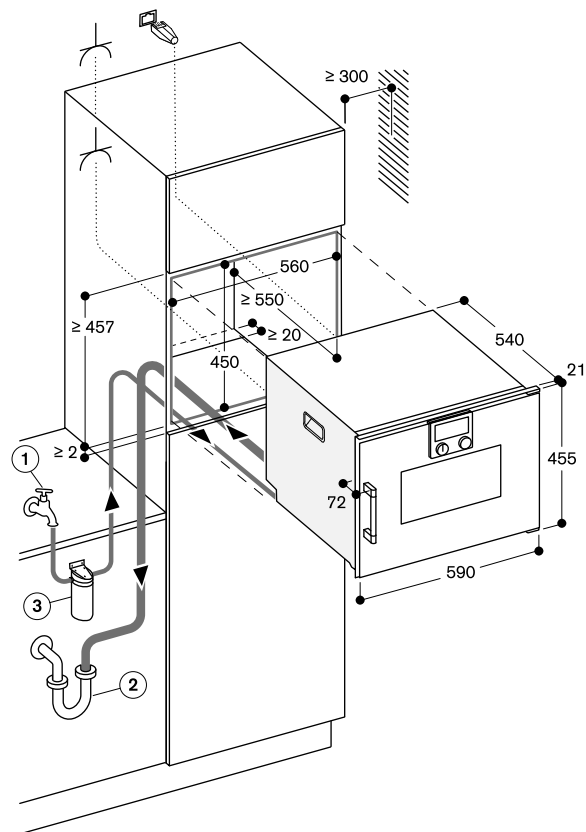


- A: подключение LAN
- B: блок электрического подключения
- C: слив воды
- D: подвод холодной воды

Размеры в мм



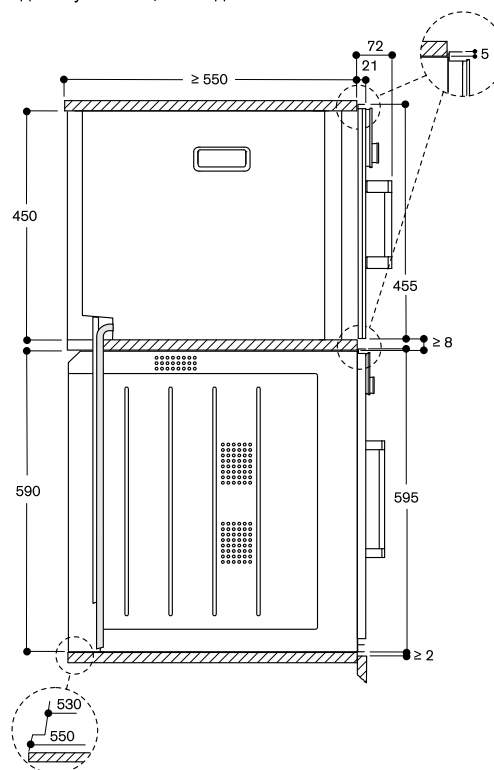
Размеры в мм



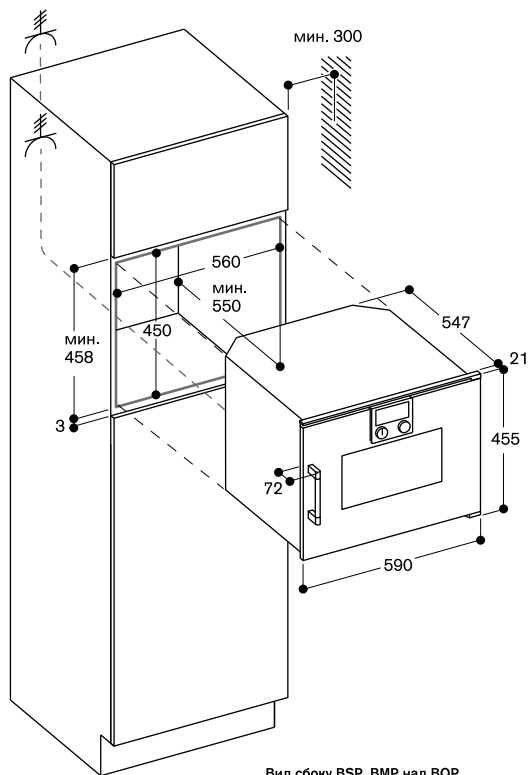
Розетка

Размеры в мм

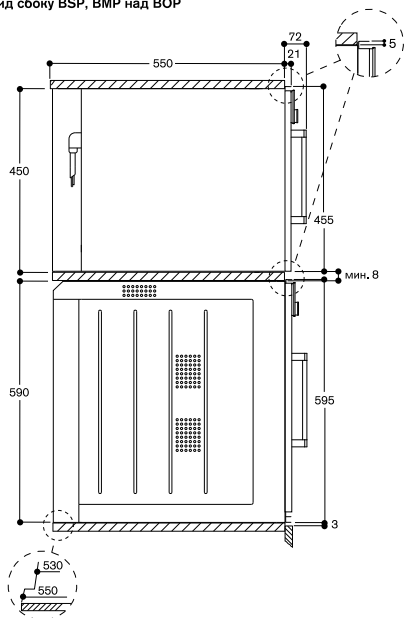
Вид сбоку BSP 260/270 над ВОР



Размеры в мм



Вид сбоку BSP, ВМР над ВОР





Панель управления сверху

Дверь навешивается справа

BSP 220 101

Окраска стекла, цвет Gaggenau антрацит.

Ширина 60 см.

BSP 220 111

Окраска стекла, цвет Gaggenau металл.

Ширина 60 см.

BSP 220 131

Окраска стекла, цвет Gaggenau серебристый.

Ширина 60 см.

Дверь навешивается слева

BSP 221 101

Окраска стекла, цвет Gaggenau антрацит.

Ширина 60 см.

BSP 221 111

Окраска стекла, цвет Gaggenau металл.

Ширина 60 см.

BSP 221 131

Окраска стекла, цвет Gaggenau серебристый.

Ширина 60 см.

В комплектацию прибора входят

1 емкость из нержавеющей стали, неперфорированная.

1 емкость из нержавеющей стали, перфорированная.

1 решетка.

Специальные принадлежности

BA 010 301

Телескопические направляющие на три уровня

BA 020 360

Емкость из нержавеющей стали, неперфорированная
глубина 40 мм, объем 5 л.

BA 020 370

Емкость из нержавеющей стали, перфорированная
глубина 40 мм, объем 5 л.

BA 020 380

Емкость с антипригарным покрытием, неперфорированная
глубина 40 мм, объем 5 л.

BA 020 390

Емкость с антипригарным покрытием, перфорированная
глубина 40 мм, объем 5 л.

GN 010 330

Адаптер для емкостей Gastronorm

GN 114 130

Емкость из нержавеющей стали, неперфорированная, размер GN 1/3,
глубина 40 мм, объем 1,5 л.

GN 114 230

Емкость из нержавеющей стали, неперфорированная, размер GN 2/3,
глубина 40 мм, объем 3 л.

Пароварка серии 200

BSP 220/BSP 221

- Установка вровень с мебельным фронтом
- Съёмный контейнер
- Большая рабочая камера
- 1 LED лампа.
- Внешняя генерация пара
- Приготовление на пару при температуре от 30 до 100 °C и влажность 100 %.
- Технология сувид с точным контролем температуры
- Сенсорный TFT-дисплей
- Панель управления интегрирована в дверцу
- Пар без давления
- Электронный контроль температуры в диапазоне от 30 до 100 °C
- Полезный объем 58л

Режимы нагрева

влажность 100 %.

Приготовление при низкой температуре.

Режим сувид.

Режим "Брожение"

Разморозка.

Регенерация.

Управление

Управление с помощью поворотного переключателя и сенсорного TFT-дисплея.

Текстовый дисплей (25 языков).

Дверь открывается в сторону, угол открытия до 110°.

Особенности

Съёмный контейнер 1,7 л

Индикатор уровня воды.

Индикатор фактической температуры.

Функции таймера: таймер приготовления, таймер выключения, краткосрочный и долгосрочный таймеры.

Автоматическая калибровка температуры кипения.

1 LED лампа.

Духовка из нержавеющей стали.

3-уровневые направляющие для противней.

Для подключения к Home Connect, необходимо соединить прибор с роутером при помощи LAN-кабеля (рекомендуется) или через WiFi.

Доступность функций Home Connect зависит от доступности приложения в Вашей стране. Приложение Home Connect доступно не во всех странах.

Более подробная информация на сайте www.home-connect.com

Безопасность

Защита от детей.

Защитное отключение.

Охлаждение корпуса прибора с термозащитой.

Очистка

программа очистки.

Программа очистки от накипи.

GN 124 130

Емкость из нержавеющей стали, перфорированная, размер GN 1/3,
глубина 40 мм, объем 1,5 л.

GN 124 230

Емкость из нержавеющей стали, перфорированная, размер GN 2/3,
глубина 40 мм, объем 3 л.

GN 340 230

Жаровня из литого алюминия, размер GN 2/3, антипригарное покрытие,
высота 165 мм.

Рекомендации по монтажу

Дверь на другую сторону

не перенавешивается. Запрещается устанавливать другие электронные приборы над BS.

Фасад прибора выступает на 72 мм от мебельной колонны.

Между прибором и фасадами соседних шкафов необходимо предусмотреть зазор.

При установке в углу необходимо обеспечить угол открытия дверцы минимум на 110°.

Для обеспечения глубины встраивания в 550 мм необходимо уложить сетевую кабель и шланги в области скошенного угла корпуса слева вниз.

Розетка для подключения прибора должна располагаться за пределами ниши для встраивания.

Пожалуйста, ознакомьтесь с рекомендациями по монтажу на стр. 25.

Разъем для подключения LAN-кабеля расположен сзади прибора в правом верхнем углу относительно фронта.

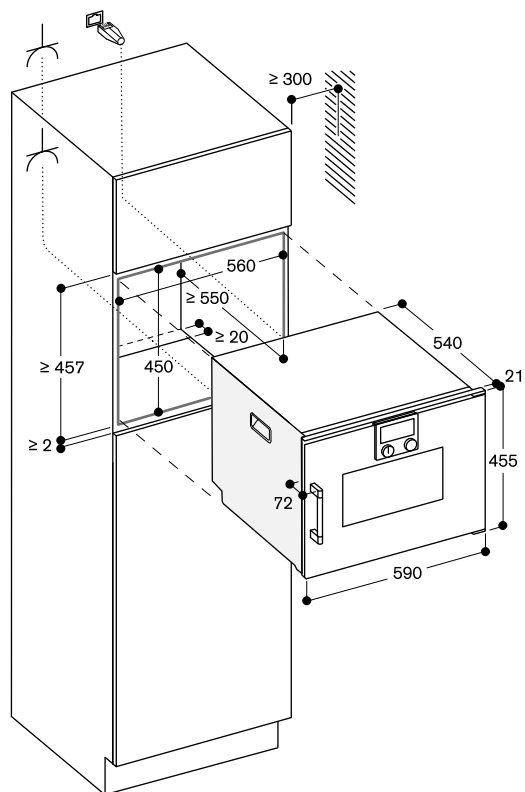
Подключение

Класс энергоэффективности А.

Общая мощность подключения: 2,8 кВт.

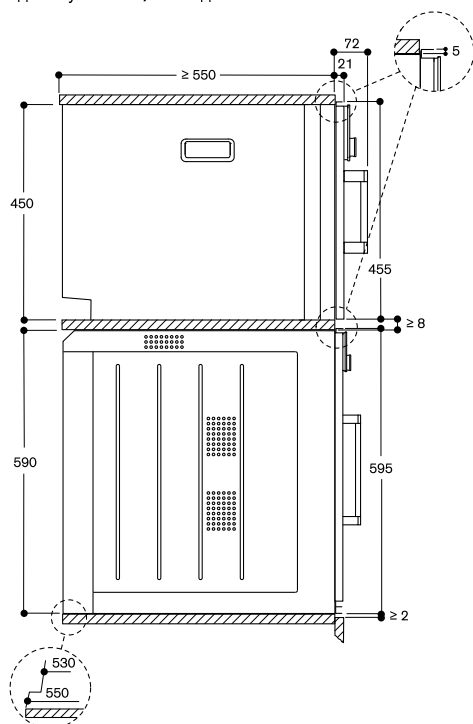
Электрический кабель с вилкой длиной 1.8 м.

Запланируйте подключение LAN-кабеля.



⌘ Розетка

Вид сбоку BSP 220/250 над ВОР



Размеры в мм



Панель управления сверху

Дверь навешивается справа

BMP 250 100

Окраска стекла, цвет Gaggenau антрацит.

Ширина 60 см.

BMP 250 110

Окраска стекла, цвет Gaggenau металл.

Ширина 60 см.

BMP 250 130

Окраска стекла, цвет Gaggenau серебристый.

Ширина 60 см.

Дверь навешивается слева

BMP 251 100

Окраска стекла, цвет Gaggenau антрацит.

Ширина 60 см.

BMP 251 110

Окраска стекла, цвет Gaggenau металл.

Ширина 60 см.

BMP 251 130

Окраска стекла, цвет Gaggenau серебристый.

Ширина 60 см.

В комплектацию прибора входят

1 металлическая решетка.

1 стеклянный противень.

Комбинированная микроволновая

печь серии 200

BMP 250/BMP 251

- Установка вровень с мебельным фронтом
- Возможность раздельного или комбинированного использования микроволн, гриля и режима духового шкафа
- Сенсорный TFT-дисплей
- Панель управления интегрирована в дверцу
- Электронный контроль температуры
- Полезный объем духовки 36 л

Программы

Микроволны с регулировкой

5 уровней мощности: 1000, 600, 360, 180, 90 Вт.

Гриль с регулировкой 4 режимов нагрева: горячий воздух 40 °С и в диапазоне от 100 до 250 °С; гриль большой площади в комбинации с горячим воздухом с температурой от 100 до 250 °С; гриль большой площади в комбинации с конвекцией и температурой от 100 до 250 °С; гриль с регулировкой 3 уровней интенсивности и максимальной мощностью в 2000 Вт.

Каждый из вариантов нагрева можно сочетать с микроволнами различного уровня мощности 600, 360, 180 и 90 Вт.

15 автоматических программ с возможностью приготовления на основе веса продуктов: 4 программы размораживания; 4 программы приготовления; 7 комбинированных программ. Возможность сохранения рецептов пользователя.

Управление

Управление с помощью поворотного переключателя и сенсорного TFT-дисплея. Текстовый дисплей (25 языков). Дверь открывается в сторону, угол открытия до 110°.

Особенности

Технология Innowave. Быстрый разогрев. Галогенное освещение 60 Вт сбоку. 4-уровневые направляющие для противней. Индикатор фактической температуры.

Безопасность

Тройной замок на двери. Защита от детей. Автоматическое защитное отключение. Охлаждение корпуса прибора с термозащитой. Термоизолированная дверь с 3-слойным остеклением.

Очистка

Духовка из нержавеющей стали с керамическим основанием. Задняя внутренняя стенка прибора покрыта каталитической эмалью.

Рекомендации по монтажу

Дверь на другую сторону не перевешивается. Фасад прибора выступает на 21 мм от мебельной колонны.

Внешний край дверной ручки выступает на 72 мм от мебельной колонны.

Между прибором и фасадами соседних шкафов необходимо предусмотреть зазор минимум 5 мм. Необходимо также учитывать выступ ручки при планировке рядом с фасадами соседних шкафов.

При установке в углу необходимо обеспечить угол открытия дверцы минимум на 110°.

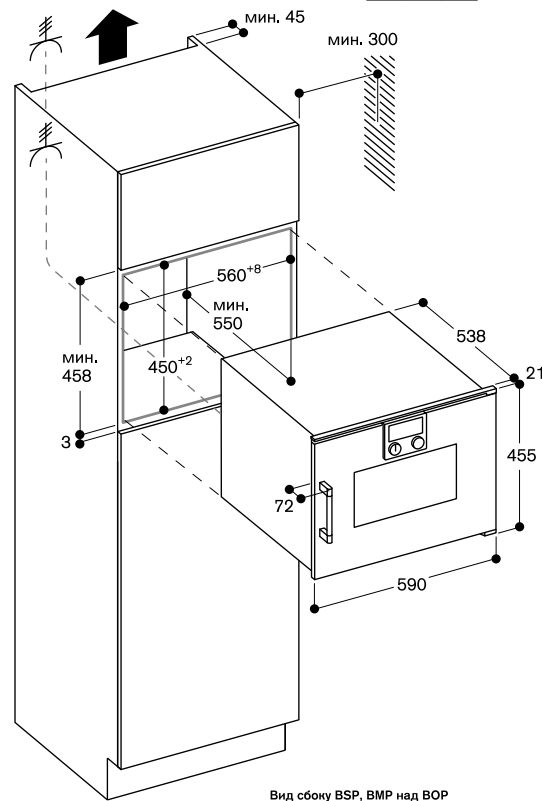
Розетка для подключения прибора должна располагаться за пределами ниши для встраивания.

Пожалуйста, ознакомьтесь с рекомендациями по монтажу на стр. 25.

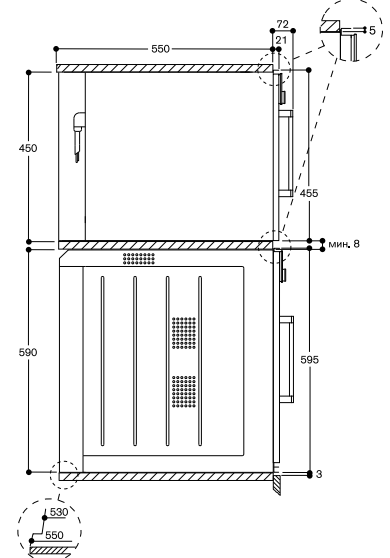
Подключение

Мощность подключения 3,1 кВт.

Электрический кабель без вилки длиной 1,5 м.



Вид сбоку BSP, BMP над BOP





Панель управления снизу

Дверь навешивается справа
BMP 224 100

Окраска стекла, цвет Gaggenau антрацит.

Ширина 60 см.

BMP 224 110

Окраска стекла, цвет Gaggenau металл.

Ширина 60 см.

BMP 224 130

Окраска стекла, цвет Gaggenau серебристый.

Ширина 60 см.

Дверь навешивается слева

BMP 225 100

Окраска стекла, цвет Gaggenau антрацит.

Ширина 60 см.

BMP 225 110

Окраска стекла, цвет Gaggenau металл.

Ширина 60 см.

BMP 225 130

Окраска стекла, цвет Gaggenau серебристый.

Ширина 60 см.

В комплектацию прибора входят

1 металлическая решетка.

1 стеклянный противень.

Микроволновая печь серии 200

BMP 224/BMP 225

- Установка вровень с мебельным фронтом
- Возможность раздельного или комбинированного использования микроволн, гриля
- Сенсорный TFT-дисплей
- Сенсорный модуль управления
- Электронный контроль температуры
- Полезный объем духовки 21 л
- Возможность создавать собственные программы (до 5 этапов), а также комбинировать микроволны и другие виды нагрева

Программы

Микроволны с регулировкой 5 уровней мощности: 900, 600, 360, 180, 90 Вт.

Гриль с регулировкой 3 уровней интенсивности и максимальной мощностью в 1300 Вт. Каждый из вариантов нагрева можно сочетать с микроволнами различного уровня мощности 360, 180 и 90 Вт. 10 автоматических программ с возможностью приготовления на основе веса продуктов: 3 программы размораживания. 4 программы приготовления. 3 комбинированные программы. Возможность сохранения рецептов пользователя.

Управление

Управление с помощью поворотного переключателя и сенсорного TFT-дисплея. Текстовый дисплей (25 языков). Дверь открывается в сторону, угол открытия до 110°.

Особенности

Технология Inppowave. Быстрый разогрев. Галогенное освещение 25 Вт сбоку. Индикатор фактической температуры.

Безопасность

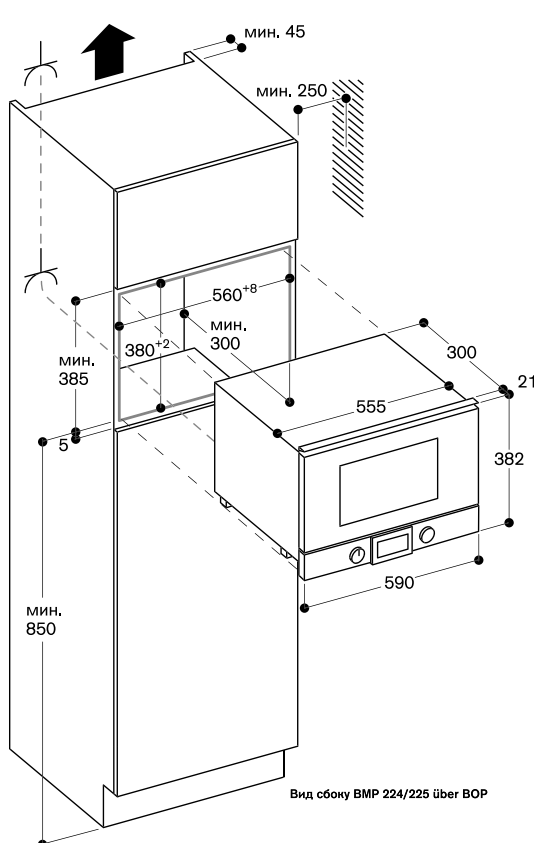
Тройной замок на двери. Защита от детей. Автоматическое защитное отключение. Охлаждение корпуса прибора с термозащитой. Термоизолированная дверь с 2-слойным остеклением.

Рекомендации по монтажу

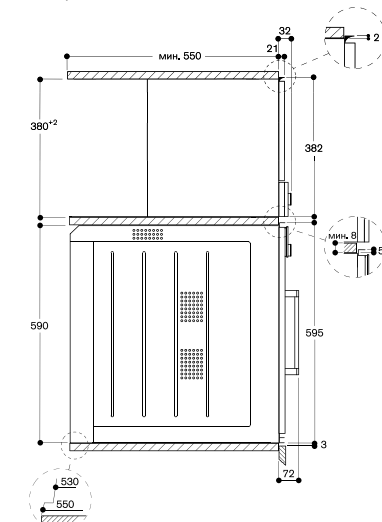
Дверь на другую сторону не перевешивается. Фасад прибора выступает на 21 мм от мебельной колонны. Минимальная высота встраивания 85 см. Необходимо предусмотреть дополнительную опору при установке над ВОР. Между прибором и фасадами соседних шкафов необходимо предусмотреть зазор минимум 5 мм. При установке в углу необходимо обеспечить угол открытия дверцы минимум на 90°. Пожалуйста, ознакомьтесь с рекомендациями по монтажу на стр. 25.

Подключение

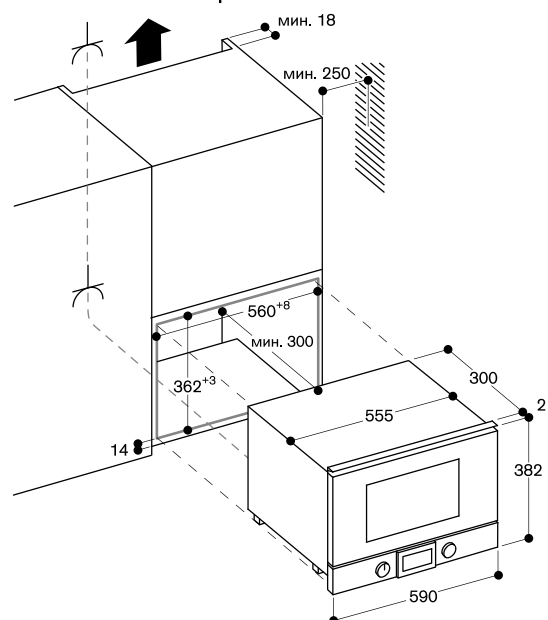
Мощность подключения 2,0 кВт. Электрический кабель с вилкой длиной 1,5 м



Вид сбоку BMP 224/225 über BOP



Монтаж в навесной шкаф





Панель управления сверху, петли слева

CMP 270 101*

Окраска стекла, цвет Gaggenau антрацит.
Ширина 60 см.

В комплектацию прибора входят

- 1 контейнер для молока.
- 1 мерная ложка.
- 1 трубка для подачи молока.
- 1 монтажный набор.
- 1 шланг для отвода воды (длина 170 см).
- 1 шлаг для подвода воды (длина 165 см).

Принадлежности для монтажа

GF 111 100

Комплект с угольным фильтром.

GF 121 110

Картридж для GF 111 100.

Примечание

* до распродажи стока

Полностью автоматическая кофемашина серии 200 CMP 270

- Открытие двери в сторону / Система плавного закрытия дверцы
- Стационарное подключение к сливу и заливу воды
- Проточный нагреватель воды: моментальная готовность к приготвлению кофе, постоянная температура заваривания
- Технология заваривания кофе Aroma
- Сенсорный TFT-дисплей
- Управление с помощью поворотных переключателей
- Приготовление любых напитков одним нажатием
- Функция памяти, возможность персонального создания напитков
- 7 режимов подсветки
- Электронный контроль уровня заполнения молока, воды и кофе

Программы

Ристретто / 2 × Ристретто.
Эспрессо / 2 × Эспрессо.
Эспрессо Макиато / 2 × Эспрессо Макиато.
Кофе / 2 × Кофе.
Американо / 2 × Американо.
Кофе с молоком / 2 × Кофе с молоком.
Латте Макиато / 2 × Латте Макиато.
Капучино / 2 × Капучино.
Флэт уайт / 2 × Флэт уайт.
Молочная пена / 2 × Молочная пена.
Теплое молоко / 2 × Теплое молоко.
Горячая вода / 2 × Горячая вода.

Особенности

Система плавного закрытия дверцы. Управление с помощью поворотных переключателей и сенсорного TFT-дисплея.
Текстовый дисплей (25 языков, включая русский).
Функция памяти, возможность персонального создания 8 напитков и занесение их в память.
8 степеней крепости кофе от очень слабого до экстра крепкого.
3 уровня регулировки температуры для кофе.
10 уровней регулировки температуры для горячей воды.
4 уровня соотношения кофе-молоко. Регулировка степени помола.
Регулировка диспенсора подачи напитка по высоте от 7 см. до 15 см.
Легкий доступ к контейнерам с водой, с молоком и с кофе.
Для подключения к Home Connect, необходимо соединить прибор с роутером при помощи LAN-кабеля (рекомендуется) или через WiFi. Доступность функций Home Connect зависит от доступности приложения в Вашей стране. Приложение Home Connect доступно не во всех странах. Более подробная информация на сайте www.home-connect.com

Безопасность

Защита от детей.

Очистка

Полностью автоматическая программа промывки при включении/выключении прибора.
Автоматическая короткая промывка системы подачи молока.
Автоматические программы очистки системы от накипи.
Программа промывки для подготовки прибора к транспортировке или длительного выключению.
Помол без заваривания, если решили сменить кофейные зерна
Съемный блок заваривания.
Возможность мытья дренажного поддона для воды, отсека для отработанного кофе в посудомоечной машине.
Возможность мытья капучинатора в посудомоечной машине.

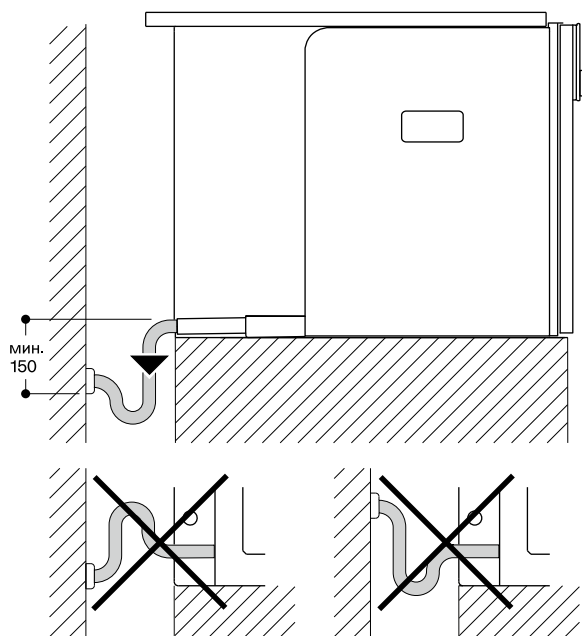
Рекомендации по монтажу

Оптимальная высота встраивания прибора 950 мм от пола, максимум 1450 мм.
Между прибором и фасадами соседних шкафов необходимо предусмотреть зазор минимум 5 мм. Фасад прибора выступает на 21 мм от уровня мебели.
При установке кофемашины в угол необходимо предусмотреть расстояние от стены:
При открытии дверцы на 110° – расстояние от стены до кофемашины должно быть минимум 350 мм.
При открытии дверцы на 155° – расстояние от стены до кофемашины должно быть минимум 650 мм.
При открытии дверцы на 92° – расстояние от стены до кофемашины должно быть минимум 100 мм. (необходим доп. аксессуар № 00636455)
Возможна установка без перегородки над приборами высотой 14 см (WS, DV) в стандартную нишу высотой 59 см.
Шланг для отвода воды должен всегда располагаться ниже уровня установки прибора. Вывод для слива должен быть расположен как минимум на 150 мм ниже уровня прибора.
Точка подключения прибора к водопроводу (1) должна быть легкодоступна и не должна располагаться непосредственно за прибором.
Точка подключения слива воды сифон (2) должна быть легкодоступна и не должна располагаться непосредственно за прибором.
Пожалуйста, ознакомьтесь с рекомендациями по монтажу на стр. 25.

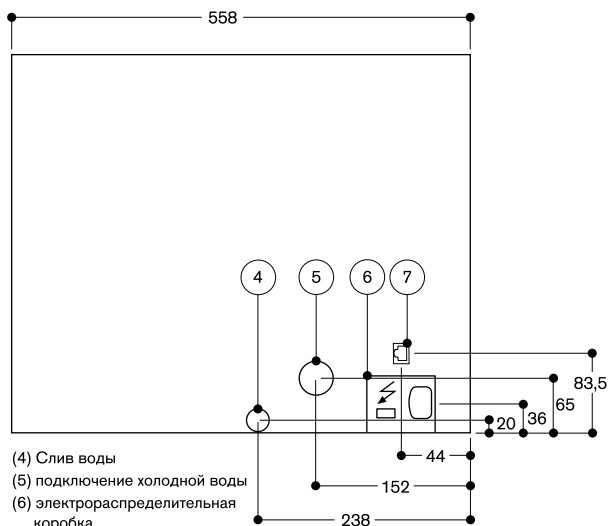
Подключение

Мощность подключения 1,6 кВт.
Электрический кабель с вилкой 1,7 м.
Подключение только к холодной воде
Шланг для подвода воды 165 см, диаметр подключения ¼" (26,4 мм). С возможностью удлинения.
Шланг для отвода воды 170 см, диаметром 18 мм. (Тип шланга – НТ).

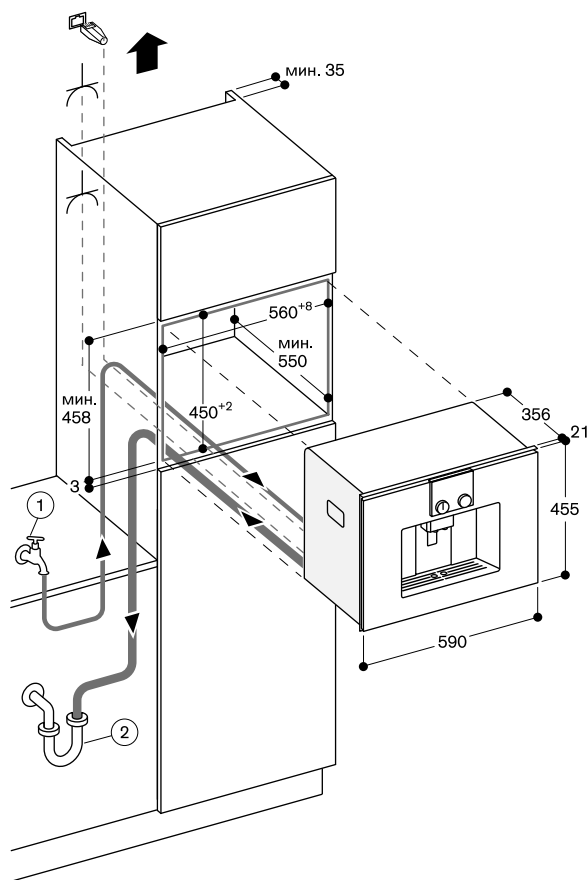
Подключение к канализации



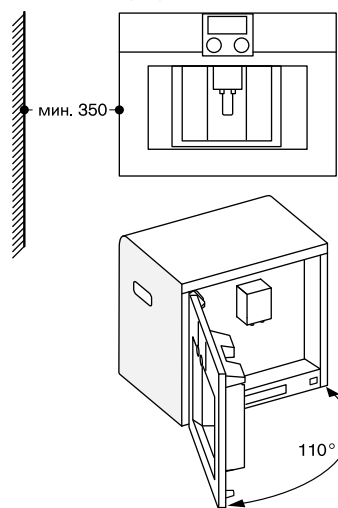
Вид сзади



- (4) Слив воды
- (5) подключение холодной воды
- (6) электрораспределительная коробка
- (7) подключение LAN



Встраивание в углу слева



При применении ограничения петли на 92° (номер запасной детали 00636455), мин. расстояние к стене составляет всего 100 мм



Панель управления сверху, петли слева

CMP 250 102

Окраска стекла, цвет Gaggenau антрацит.

Ширина 60 см.

CMP 250 112

Окраска стекла, цвет Gaggenau металл.

Ширина 60 см.

CMP 250 132

Окраска стекла, цвет Gaggenau серебристый.

Ширина 60 см.

В комплектацию прибора входят

- 1 таблетка для очистки системы.
- 1 таблетка для очистки от накипи.
- 1 мерная ложка.
- 1 контейнер для молока.
- 1 монтажный набор.

Полностью автоматическая кофемашинка серии 200 CMP 250

- Установка вровень с мебельным фронтом
- Проточный нагреватель воды: моментальная готовность к приготовлению кофе, постоянная температура заваривания
- Технология заваривания кофе Aroma
- Промывка перед каждым завариванием: 100-процентная чистота
- Сенсорный TFT-дисплей
- Легкое Управление
- Возможность запоминания персональных предпочтений
- 7 режимов подсветки

Программы

- Ристретто / 2 × Ристретто.
- Эспрессо / 2 × Эспрессо.
- Эспрессо Макиато / 2 × Эспрессо Макиато.
- Кофе / 2 × Кофе.
- Американо / 2 × Американо.
- Кофе с молоком / 2 × Кофе с молоком.
- Латте Макиато / 2 × Латте Макиато.
- Капучино / 2 × Капучино.
- Флэт уайт / 2 × Флэт уайт.
- Молочная пена / 2 × Молочная пена.
- Теплое молоко / 2 × Теплое молоко.
- Горячая вода / 2 × Горячая вода.

Управление

Управление с помощью поворотного переключателя и сенсорного TFT-дисплея.
Текстовый дисплей (25 языков).
Управление прибором с помощью поворотных переключателей и сенсорных клавиш.
Возможность персонального создания 8 напитков и занесение их в память.
3 уровня регулировки объема напитка, возможность индивидуальной настройки для конкретной чашки
5 уровней регулировки крепости, от легкого до экстракрепкого.
3 уровня регулировки температуры заваривания.
4 варианта пропорций кофе-молоко.
4 степени помола зерен.
Регулировка диспенсера подачи напитка по высоте до 15 см.
Автоматическое выдвигание прибора из ниши при нажатии специальной кнопки.

Особенности

Керамические жернова мельницы для помола кофе.
Отдельный отсек для загрузки другого сорта предварительно помолотого кофе.
Водяная помпа с давлением 19 бар.
Проточный нагреватель воды.
Технология заваривания Aroma.
Функция Double shot (дабл шот) для заваривания крепких напитков.
Помол и заваривание кофе при выборе двух порций одного типа напитка происходят отдельно для каждой из порций.
Диспенсер подачи напитков с интегрированным капучинатором.
Внешний контейнер для молока объемом 0,55 л.
Встроенное освещение:

3 светодиодные лампы.
Отсек для кофейных зерен объемом 1 кг.
Съемный контейнер для воды объемом 2,5 л.
Электронный контроль наличия воды и зерен.
Индикатор замены водяного фильтра.
Контроль заполнения дренажного поддона для воды и отсека для отработанного кофе.
Для подключения к Home Connect, необходимо соединить прибор с роутером при помощи LAN-кабеля (рекомендуется) или через WiFi.
Доступность функций Home Connect зависит от доступности приложения в Вашей стране. Приложение Home Connect доступно не во всех странах.
Более подробная информация на сайте www.home-connect.com

Безопасность

Защита от детей.
Защита на время отпуска.

Очистка

Промывка перед каждым завариванием.
Полностью автоматическая программа промывки при включении/выключении прибора.
Автоматическая короткая промывка системы подачи молока.
Автоматические программы очистки системы и от накипи.
Съемный блок заваривания.

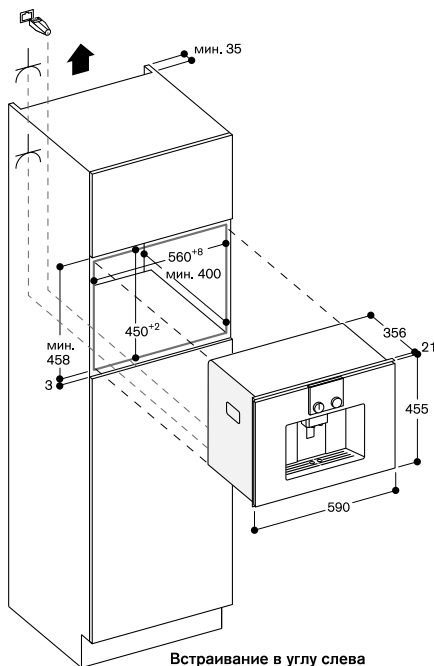
Возможность мытья дренажного поддона для воды, отсека для отработанного кофе, а также капучинатора в посудомоечной машине.

Рекомендации по монтажу

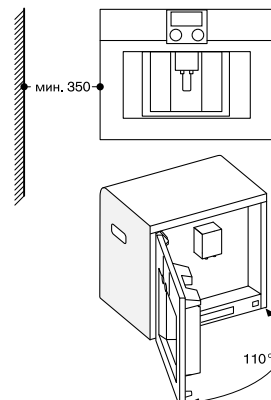
Оптимальная высота встраивания прибора 950 мм от пола, максимум 1200 мм.
При установке в углу расстояние до ближайшей стены должно быть не менее 200 мм.
Фасад прибора выступает на 21 мм от уровня мебели.
Возможна установка без перегородки над шкафами для подогрева посуды WSP высотой 14 см в стандартную нишу высотой 59 см.
Специальные принадлежности (заказываются отдельно через службу сервиса):
No. 467873 угольный фильтр для воды для установки в контейнер.
No. 310967 средство для очистки от накипи.
No. 311560 таблетки для очистки системы.
Пожалуйста, ознакомьтесь с рекомендациями по монтажу на стр. 25.

Подключение

Мощность подключения 1,7 кВт.
Электрический кабель с вилкой длиной 1,5 м.



Встраивание в углу слева



При применении ограничения петли на 92° (номер запасной детали 00636455), мин. расстояние к стене составляет всего 100 мм



DVP 221 100

Окраска стекла, цвет Gaggenau антрацит.

Ширина 60 см, высота 14 см.

DVP 221 110

Окраска стекла, цвет Gaggenau металл.

Ширина 60 см, высота 14 см.

DVP 221 130

Окраска стекла, цвет Gaggenau серебристый.

Ширина 60 см, высота 14 см.

В комплектацию прибора входят

- 1 комплект пакетов для вакуумирования, маленький размер (50 шт.).
- 1 комплект для вакуумирования, большой размер (50 шт.).
- 1 приподнятая панель для вакуумирования.
- 1 адаптер для внешнего вакуумирования.
- 1 вакуумирующий провод.
- 1 адаптер для вакуумирования бутылок.
- 3 разъема для вакуумирования бутылок.

Специальные принадлежности

ВА 080 670

Пакеты для вакуумирования 180 × 280 мм, 100 шт.

ВА 080 680

Пакеты для вакуумирования 240 × 350 мм, 100 шт.

Ящик для вакуумирования серии 200 DVP 221

- Встраивается в нишу высотой 14 см
- Вакумирующая емкость из нержавеющей стали, высота до 80 мм
- 3 уровня вакуумирования в коробе, макс. 99%
- 3 уровня вакуумирования вне короба, макс. 90%
- Автоматическое распознавание подключения для внешнего вакуумирования
- Установка вровень с мебельным фронтом
- Дверца без ручки
- Выдвижение нажатием

Применение

Вакуумирование для приготовления методом сувид.
 Вакуумирование для быстрого маринования и ароматизации.
 Более длительное хранение благодаря вакуумированию.
 Вакуумирование внешних контейнеров.
 Внешнее вакуумирование жидкостей в бутылках.

Управление

Сенсорное управление

Особенности

Объем 7 л.
 Максимальная загрузка 10 кг.
 Максимальный размер пакетов для вакуумирования ширина 240 мм × длина 350 мм.
 3 уровня запаивания для пакетов из материалов разной плотности.
 Запаивающая планка, антипригарное покрытие, съемная.
 Защитная стеклянная крышка, открывается автоматически после вакуумирования.
 Приподнятая вакуумирующая платформа, 44 мм.
 Полезное пространство в коробе для вакуумирования: длина 275 мм × ширина 210 мм.
 Предотвращение вытекания жидкостей во время внешнего вакуумирования.
 Программа сушки.
 Функция предупреждения.

Рекомендации по монтажу

Необходимо предусмотреть зазор между прибором и фасадом мебели мин. 5 мм.
 Фасад прибора выступает на 21 мм от мебельной колонны.
 Возможность установки BS/BM/CM непосредственно над DV в нишу 59 см без разделительной планки.
 Встраивается под столешницу или в отдельную нишу.
 Розетка для подключения прибора может располагаться непосредственно за прибором.
 Пожалуйста, ознакомьтесь с рекомендациями по монтажу на стр. 23.

Подключение

Мощность подключения 0,32 кВт.
 Сетевой шнур длиной 1,5 м с вилкой.



DV 061 100

Без фронтальной панели

Ширина 60 см, высота 14 см.

В комплектацию прибора входят

- 1 комплект пакетов для вакуумирования, маленький размер (50 шт.).
- 1 комплект для вакуумирования, большой размер (50 шт.).
- 1 приподнятая панель для вакуумирования.
- 1 адаптер для внешнего вакуумирования.
- 1 вакуумирующий провод.
- 1 адаптер для вакуумирования бутылок.
- 3 разъема для вакуумирования бутылок.

Специальные принадлежности

ВА 080 670

Пакеты для вакуумирования 180 × 280 мм, 100 шт.

ВА 080 680

Пакеты для вакуумирования 240 × 350 мм, 100 шт.

Ящик для вакуумирования серии 400 DV 061

- Встраивается в нишу высотой 14 см
- Для открывания необходимо предусмотреть ручку или зазор в мебельном фронте.
- Вакумирующая емкость из нержавеющей стали, высота до 80 мм
- Автоматическое распознавание подключения внешнего вакуумирования
- 3 уровня вакуумирования в коробе: макс. 99%
- 3 уровня вакуумирования вне короба, макс. 90%
- Плавное закрытие

Режимы нагрева

Размораживание продуктов.
 Приготовление дрожжевого теста.
 Подогрев небольших контейнеров.
 Поддержание блюд в теплом состоянии.
 Подогрев посуды.

Применение

Вакуумирование для приготовления методом сувид.
 Быстрое маринование и ароматизация.
 Вакуумирование внешних контейнеров.
 Более длительное хранение благодаря вакуумированию.
 Внешнее вакуумирование жидкостей в бутылках.

Управление

Сенсорное управление
 Скрытая ручка в нижней части фронта.

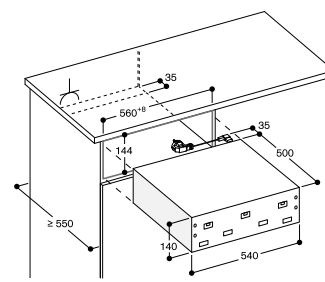
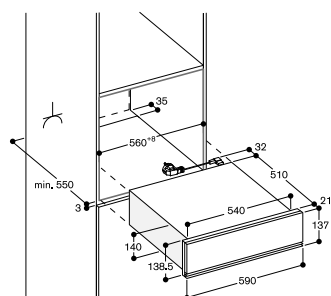
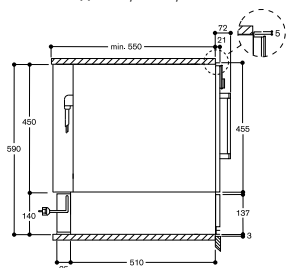
Особенности

Полезный объем 7 л.
 Максимальная загрузка 10 кг.
 Максимальный размер пакетов для вакуумирования ширина 240 мм × длина 350 мм.
 Запаивающая планка, антипригарное покрытие.
 Защитная стеклянная крышка, открывается автоматически после вакуумирования.
 Приподнятая вакуумирующая платформа, 44 мм.
 Полезное пространство в коробе для внешнего вакуумирования: длина 275 мм × ширина 210 мм.
 Предотвращение вытекания жидкостей во время внешнего вакуумирования.
 Программа сушки.
 Функция предупреждения.
 Рекомендации по монтажу
 Фасад прибора выступает на 47 мм от мебельной колонны.
 Возможность установки BS/BM/CM непосредственно над DV в нишу 59 см без разделительной планки.
 Встраивается под столешницу или в отдельную нишу.
 Розетка для подключения прибора может располагаться непосредственно за прибором.
 Пожалуйста, ознакомьтесь с рекомендациями по монтажу на стр. 25.

Подключение

Мощность подключения 0,32 кВт.
 Сетевой шнур длиной 1,5 м с вилкой.

DVP 221 под BSP, BMP, CMP



▲ Розетка
 Размеры в мм



WSP 222 100

Окраска стекла, цвет Gaggenau антрацит.

Ширина 60 см, высота 29 см.

WSP 222 110

Окраска стекла, цвет Gaggenau металл.

Ширина 60 см, высота 29 см.

WSP 222 130

Окраска стекла, цвет Gaggenau серебристый.

Ширина 60 см, высота 29 см.

Шкаф для подогрева посуды серии 200 WSP 222

- Установка вровень с мебельным фронтом
- Открытие нажатием
- Внутренняя отделка из нержавеющей стали, стеклянное дно
- 4 ступени нагрева с возможностью регулировки температуры от 40 до 80 °С
- Можно не только поддерживать температуру блюда, но и готовить

Режимы нагрева

Размораживание продуктов.
Приготовление дрожжевого теста.
Подогрев небольших контейнеров.
Поддержание блюд в теплом состоянии.
Подогрев посуды.

Управление

Управление с помощью поворотного переключателя.

Особенности

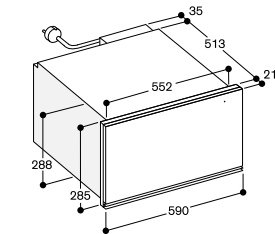
Полезный объем 52 л.
Вмещает 12 комплектов посуды, включая тарелки Ø24 см и суповые тарелки.
Максимальная загрузка 25 кг.
Внутренние размеры 468 × 242 × 458 мм (Ш × В × Г).
Нагревательный элемент интегрирован в дно прибора под стеклом для легкости очистки.
Вентилятор для равномерного распределения температуры.
Индикатор включения.
Дно из ударопрочного стекла.

Рекомендации по монтажу

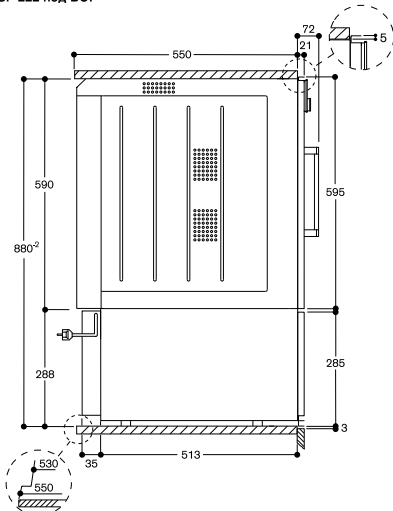
Фасад прибора выступает на 21 мм от мебельной колонны.
Необходимый зазор между фронтом прибора и мебельной панелью минимум 5 мм.
Розетка для подключения прибора может располагаться непосредственно за прибором.
Пожалуйста, ознакомьтесь с рекомендациями по монтажу на стр. 25.

Подключение

Мощность подключения 0,81 кВт.
Сетевой шнур длиной 1,5 м с вилкой.



WSP 222 под BOP



WSP 221 100

Окраска стекла, цвет Gaggenau антрацит.

Ширина 60 см, высота 14 см.

WSP 221 110

Окраска стекла, цвет Gaggenau металл.

Ширина 60 см, высота 14 см.

WSP 221 130

Окраска стекла, цвет Gaggenau серебристый.

Ширина 60 см, высота 14 см.

Шкаф для подогрева посуды серии 200 WSP 221

- Установка вровень с мебельным фронтом
- Открытие нажатием
- Выдвижение нажатием
- Внутренняя отделка из нержавеющей стали, стеклянное дно
- 4 ступени нагрева с возможностью регулировки температуры от 40 до 80 °С
- Можно не только поддерживать температуру блюда, но и готовить

Режимы нагрева

Размораживание продуктов.
Приготовление дрожжевого теста.
Подогрев небольших контейнеров.
Поддержание блюд в теплом состоянии.
Подогрев посуды.

Управление

Управление с помощью поворотного переключателя.

Особенности

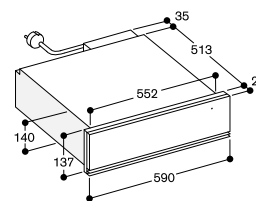
Полезный объем 20 л.
Вмещает 6 комплектов посуды, включая тарелки Ø24 см и суповые тарелки.
Максимальная загрузка 25 кг.
Внутренние размеры 468 × 92 × 458 мм (Ш × В × Г).
Нагревательный элемент интегрирован в дно прибора под стеклом для легкости очистки.
Вентилятор для равномерного распределения температуры.
Индикатор включения.
Дно из ударопрочного стекла.

Рекомендации по монтажу

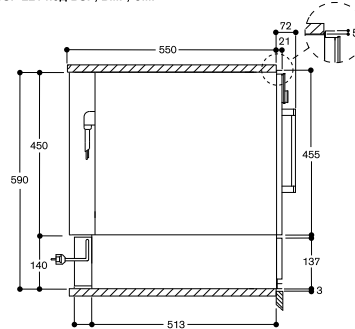
Необходимый зазор между фронтом прибора и мебельной панелью минимум 5 мм.
Фасад прибора выступает на 21 мм от мебельной колонны.
Возможна установка BSP/BMP/СMP прямо над WSP в нишу 59 см.
Розетка для подключения прибора может располагаться непосредственно за прибором.
Пожалуйста, ознакомьтесь с рекомендациями по монтажу на стр. 25.

Подключение

Мощность подключения 0,81 кВт.
Сетевой шнур длиной 1,5 м с вилкой.



WSP 221 под BSP, BMP, CMP



GN 124 130

Емкость из нержавеющей стали, неперфорированная, размер GN 1/3, глубина 40 мм, объем 1,5 л.



BA 020 360

Емкость из нержавеющей стали, неперфорированная, размер GN 2/3, глубина 40 мм, объем 3 л.



BA 020 370

Емкость из нержавеющей стали, перфорированная, размер GN 2/3, глубина 40 мм, объем 3 л.



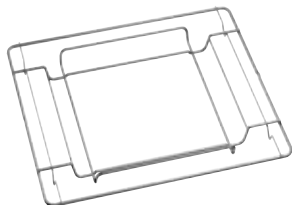
GN 340 230

Жаровня из литого алюминия, размер GN 2/3, антипригарное покрытие, высота 165 мм.



GN 010 330

Адаптер для емкостей Gastronorm



BA 056 133

Камень для выпечки, включая направляющую для установки камня и лопатку для пиццы. Нагревательный элемент заказывается дополнительно.



BA 026 115

Противень эмалированный. Глубина 15 мм.



BA 010 301

Телескопические направляющие на три уровня.



BA 036 105

Решетка хромированная.



BA 226 105

Противень эмалированный. Глубина 30 мм.



BS 020 002

Лопатка для пиццы, 2 шт.



GR 220 046

Решетка хромированная без окошка, с ножками.



BA 016 105

Телескопические направляющие с чугунной рамой.



BA 056 115

Нагревательный элемент для камня для выпечки.



BA 080 670

Пакеты для вакуумирования 180 × 280 мм, 100 шт.



BA 080 680

Пакеты для вакуумирования 240 × 350 мм, 100 шт.





Vario-приборы

Vario-приборы серии 400	56
Размеры для монтажа Vario-приборов серии 400	94
Vario-приборы серии 200	99
Размеры для монтажа Vario-приборов серии 200	106
Аксессуары и специальные принадлежности	108



VI 492 113

Рама из нержавеющей стали.
Ширина 90 см.

Принадлежности для монтажа

VA 420 010

Соединительная планка из нержавеющей стали для комбинирования с другими Vario-приборами серии 400 для установки внакладку на столешницу.

VA 420 004

Соединительная планка из нержавеющей стали для комбинирования с другими Vario-приборами серии 400 для установки на одном уровне со столешницей.

Специальные аксессуары

WP 400 001

Сковорода WOK из многослойного материала. Сферическое дно, ручка, Ø36 см, объем 6 л, высота 10 см.

WZ 400 001

Подставка для сковороды WOK. Пригодна только для WOK на индукционных варочных Vario-панелях.

Обратите внимание

Вытяжка должна быть шире варочной панели (панелей) или такого же размера как и варочная панель (панели).

Индукционная варочная WOK

Vario-панель серии 400

VI 492

- Сенсор жарки для контроля температуры сковороды
- Возможность объединения прямоугольных конфорок в зону flex induction
- Свободное размещение посуды внутри зоны flex induction
- Большая и мощная зона нагрева для посуды до Ø 32 см
- Идеально подходит для использования сковороды WOK со специальной подставкой
- Простое управление всеми функциями с помощью двухцветного дисплея
- Переключатели из массивной нержавеющей стали
- Высококачественная обработка: рама из 3 мм нержавеющей стали
- Для установки внакладку или заподлицо
- Прекрасно сочетается с другими приборами серии Vario 400

5 зон нагрева:

2 комбинируемые индукционные конфорки 19 × 23 см (2200 Вт, с функцией Booster 3700 Вт), при совмещении 38 × 23 см (3300 Вт, с функцией Booster 3700 Вт).
2 комбинируемые индукционные конфорки 19 × 23 см (2200 Вт, с функцией Booster 3700 Вт), при совмещении 38 × 23 см (3300 Вт, с функцией Booster 3700 Вт).
1 индукционная конфорка Ø 21 см (2200 Вт, с функцией Booster 3700 Вт), автоматически переключается на Ø 26 см (2600 Вт, с функцией Booster 4400 Вт) и на Ø 32 см (3300 Вт, с функцией Booster 5500 Вт).

Управление

Светящиеся кольца переключателей. Маркировка зон нагрева и уровней мощности.
Электронное управление мощностью до 12 ступеней.
Удобное управление с помощью двухцветного дисплея (белый/оранжевый).

Особенности

Сенсор жарки.
Функция прямоугольных зон нагрева.
Функция Booster.
Функция Superbooster для зоны нагрева Ø32 см.
Функция Stopwatch.
Краткосрочный таймер.
Меню настройки.
Управление вытяжкой через варочную панель (вытяжка должна быть совместима с варочной панелью).
Встроенный WiFi модуль (для работы с приложением Home Connect).
Доступность функций Home Connect зависит от доступности приложения в Вашей стране. Приложение Home Connect доступно не во всех странах. Более подробная информация на сайте www.home-connect.com

Безопасность

Индикаторы остаточного тепла для каждой конфорки.
Автоматическое защитное отключение.

Рекомендации по монтажу

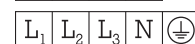
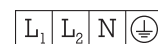
В зависимости от способа установки (в накладку на столешницу или заподлицо, с крышкой или без) расположение ниши и положение переключателей могут варьироваться.
Горизонтальное расположение ручек управления может сочетаться с конкретными зонами нагрева.
Если толщина панели превышает 23 мм, обратите внимание на схему «Монтаж переключателя».
При комбинировании с другими Vario-приборами серии 400 необходимо заказывать соединительную планку VA420. Тип соединительной планки зависит от варианта монтажа приборов.
При планировании выреза необходимо учитывать тип монтажа (внакладку или на одном уровне со столешницей). Угол выреза в столешнице должен быть равен 90°.
Если рабочая поверхность тонкая, ее необходимо укрепить. Необходимо учитывать вес прибора и дополнительную нагрузку.

Дополнительные рекомендации для установки заподлицо:

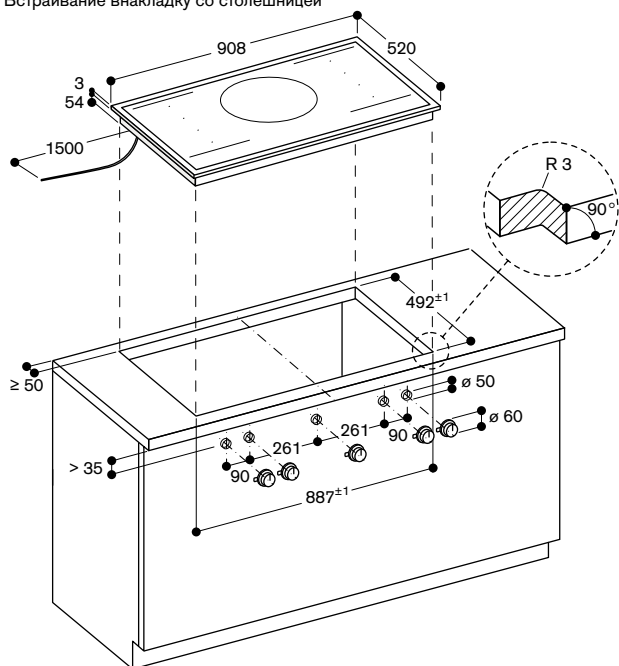
Установка возможна в столешницу, сделанную из камня, синтетического материала или массива дерева. Необходимо учитывать нагрев и водостойкость. По поводу других материалов проконсультируйтесь со специалистом.
Вырез должен быть сплошным. Общая ширина может изменяться в пределах допустимых отклонений и в зависимости от выреза столешницы.
Дополнительные рекомендации по монтажу читателей **на стр. 94-98**.
При установке нескольких приборов в отдельные ниши необходимо учесть зазор между ними 50 мм.
На панели должна использоваться посуда, пригодная для индукции.
Панель управления устанавливается под прибором на уровне выдвижных ящиков.
Крепление прибора к столешнице производится сверху.
Вес прибора: ок. 24 кг.
Дополнительные рекомендации по монтажу читателей **на стр. 141**.

Подключение

Мощность подключения 11,1 кВт.
Электрический кабель без вилки длиной 1,5 м.

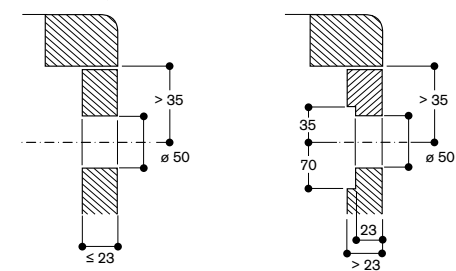


Встраивание внакладку со столешницей



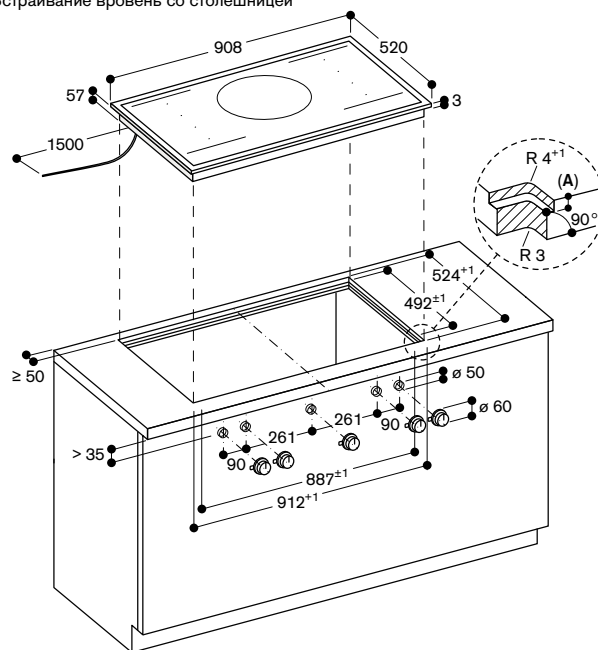
Размеры в мм

Монтаж регулятора, монтаж на поверхности



Размеры в мм

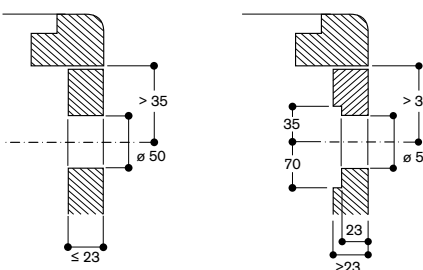
Встраивание вровень со столешницей



A: 3,5^{0,5}

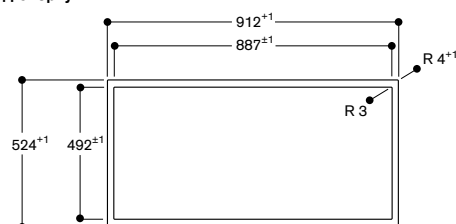
Размеры в мм

Монтаж регулятора на одном уровне со столешницей



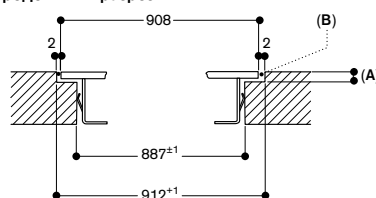
Размеры в мм

Вид сверху



Размеры в мм

Продольный разрез



A: 3,5^{0,5}

B: Заполнение силиконом

Размеры в мм



VI 492 103

Ширина 90 см.

Встраивание вровень со столешницей

Принадлежности для монтажа

VA 420 004

Соединительная планка из нержавеющей стали для комбинирования с другими Vario-приборами серии 400 для установки на одном уровне со столешницей.

Специальные аксессуары

WP 400 001

Сковорода WOK из многослойного материала. Сферическое дно, ручка, Ø36 см, объем 6 л, высота 10 см.

WZ 400 001

Подставка для сковороды WOK.

Пригодна только для WOK

на индукционных варочных

Vario-панелях.

Обратите внимание

Вытяжка должна быть шире варочной панели (панелей) или такого же размера как и варочная панель (панели).

Индукционная варочная WOK

Vario-панель серии 400

VI 492

- Сенсор жарки для контроля температуры сковороды
- Возможность объединения прямоугольных конфорок в зону flex induction
- Свободное размещение посуды внутри зоны flex induction
- Большая и мощная зона нагрева для посуды до Ø 32 см
- Идеально подходит для использования сковороды WOK со специальной подставкой
- Простое управление всеми функциями с помощью двухцветного дисплея
- Для установки заподлицо
- Прекрасно сочетается с другими приборами серии Vario 400

5 зон нагрева:

2 комбинируемые индукционные конфорки 19 × 23 см (2200 Вт, с функцией Booster 3700 Вт), при совмещении 38 × 23 см (3300 Вт, с функцией Booster 3700 Вт).

2 комбинируемые индукционные конфорки 19 × 23 см (2200 Вт, с функцией Booster 3700 Вт), при совмещении 38 × 23 см (3300 Вт, с функцией Booster 3700 Вт).

1 индукционная конфорка Ø 21 см (2200 Вт, с функцией Booster 3700 Вт), автоматически переключается на Ø 26 см (2600 Вт, с функцией Booster 4400 Вт) и на Ø 32 см (3300 Вт, с функцией Booster 5500 Вт).

Управление

Светящиеся кольца переключателей. Маркировка зон нагрева и уровней мощности.

Электронное управление мощностью до 12 ступеней.

Удобное управление с помощью двухцветного дисплея (белый/оранжевый).

Особенности

Сенсор жарки.

Функция прямоугольных зон нагрева.

Функция Booster.

Функция Superbooster для зоны нагрева Ø32 см.

Функция Stopwatch.

Краткосрочный таймер.

Меню настройки.

Управление вытяжкой через варочную панель (вытяжка должна быть совместима с варочной панелью).

Встроенный WiFi модуль (для работы с приложением Home Connect).

Доступность функций Home Connect зависит от доступности приложения в Вашей стране. Приложение Home Connect доступно не во всех странах. Более подробная информация на сайте www.home-connect.com

Безопасность

Индикаторы остаточного тепла для каждой конфорки.

Автоматическое защитное отключение.

Рекомендации по монтажу

Горизонтальное расположение ручек управления может сочетаться с конкретными зонами нагрева.

Если толщина панели превышает 23 мм, обратите внимание на схему «Монтаж переключателя».

Угол выреза в столешнице должен быть равен 90°.

Если рабочая поверхность тонкая, ее необходимо укрепить. Необходимо учитывать вес прибора и дополнительную нагрузку.

Установка возможна в столешницу, сделанную из камня, синтетического материала или массива дерева.

Необходимо учитывать нагрев и водостойкость. По поводу других материалов проконсультируйтесь со специалистом.

Вырез должен быть сплошным.

Общая ширина может изменяться в пределах допустимых отклонений и в зависимости от выреза столешницы.

Дополнительные рекомендации по монтажу читайте **на стр. 94-98**.

При установке нескольких приборов в отдельные ниши необходимо учесть зазор между ними 50 мм.

На панели должна использоваться посуда, пригодная для индукции.

Панель управления устанавливается под прибором на уровне выдвижных ящиков.

Крепление прибора к столешнице производится сверху.

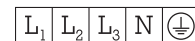
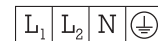
Вес прибора: ок. 23 кг.

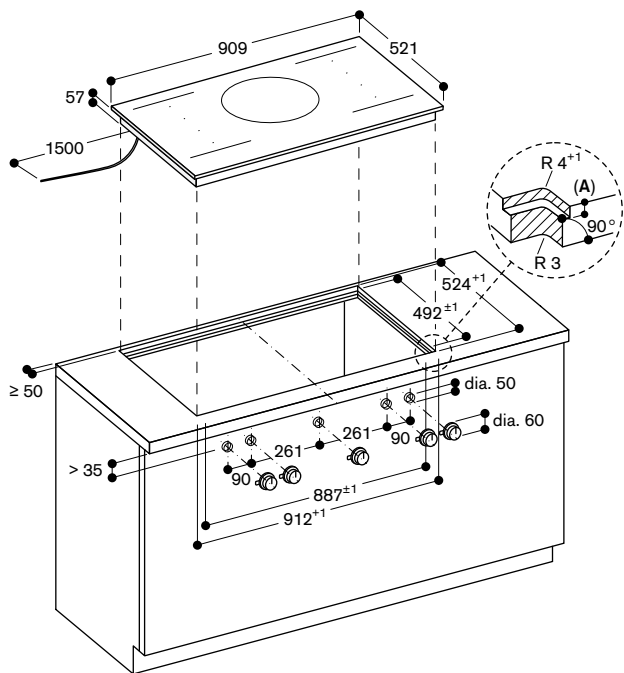
Дополнительные рекомендации по монтажу читайте **на стр. 141**.

Подключение

Мощность подключения 11,1 кВт.

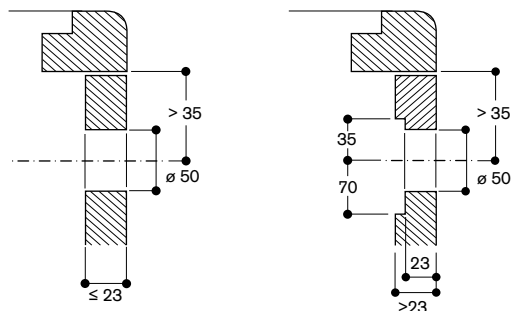
Электрический кабель без вилки длиной 1,5 м.





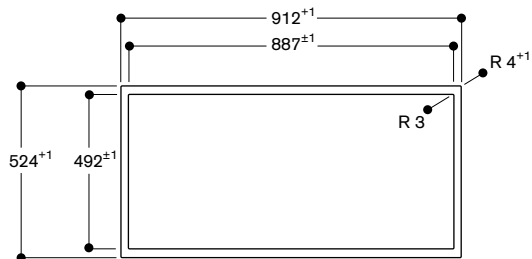
A: $6.5^{+0.5}$
 Размеры в мм

Монтаж регулятора на одном уровне со столешницей



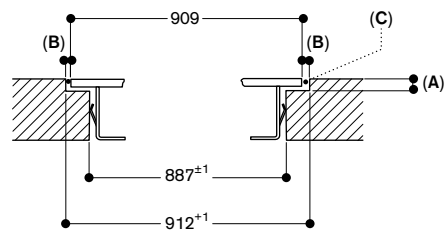
Размеры в мм

Вид сверху



Размеры в мм

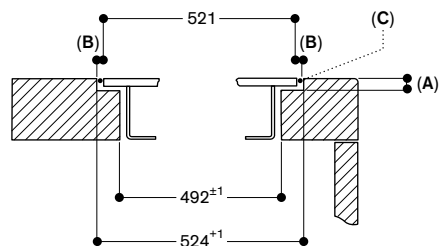
Продольный разрез



A: $6.5^{+0.5}$
 B: 1.5
 C: Заполнение силиконом

Размеры в мм

Поперечный разрез



A: $6.5^{+0.5}$
 B: 1.5
 C: Заполнение силиконом

Размеры в мм



VI 482 113

Рама из нержавеющей стали.
Ширина 80 см.

Принадлежности для монтажа

VA 420 010

Соединительная планка из нержавеющей стали для комбинирования с другими Vario-приборами серии 400 для установки внакладку на столешницу.

VA 420 004

Соединительная планка из нержавеющей стали для комбинирования с другими Vario-приборами серии 400 для установки на одном уровне со столешницей.

Обратите внимание

Вытяжка должна быть шире варочной панели (панелей) или такого же размера как и варочная панель (панели).

Индукционная варочная Vario-панель серии 400

VI 482

- Возможность объединения прямоугольных конфорок в зону flex induction
- Свободное размещение посуды внутри совмещенных зон нагрева с автоматическим расширением до 32 см в ширину
- Сенсор жарки для контроля температуры сковороды
- Простое управление всеми функциями с помощью двухцветного дисплея
- Переключатели из массивной нержавеющей стали
- Высококачественная обработка: рама из 3 мм нержавеющей стали
- Для установки внакладку или заподлицо
- Прекрасно сочетается с другими приборами серии Vario 400

4 зоны нагрева:

2 зоны нагрева с функцией flex induction 19 × 23 см (2200 Вт, с функцией Booster 3700 Вт), при совмещении 38 × 23 см (3300 Вт, с функцией Booster 3700 Вт), с автоматическим расширением до 30 × 32 см (3300 Вт, с функцией Booster 3700 Вт).

2 зоны нагрева с функцией flex induction 19 × 23 см (2200 Вт, с функцией Booster 3700 Вт), при совмещении 38 × 23 см (3300 Вт, с функцией Booster 3700 Вт), с автоматическим расширением до 30 × 32 см (3300 Вт, с функцией Booster 3700 Вт).

Управление

Светящиеся кольца переключателей. Маркировка зон нагрева и уровней мощности.

Электронное управление мощностью до 12 ступеней.

Удобное управление с помощью двухцветного дисплея (белый/оранжевый).

Особенности

Функция прямоугольных зон нагрева.

Сенсор жарки.

Функция Booster.

Функция Stopwatch.

Краткосрочный таймер.

Меню настройки.

Управление вытяжкой через варочную панель (вытяжка должна быть совместима с варочной панелью).

Встроенный WiFi модуль (для работы с приложением Home Connect).

Доступность функций Home Connect зависит от доступности приложения в Вашей стране. Приложение Home Connect доступно не во всех странах.

Более подробная информация на сайте www.home-connect.com

Безопасность

Индикаторы остаточного тепла для каждой конфорки.

Автоматическое защитное отключение.

Рекомендации по монтажу

Горизонтальное расположение ручек управления может сочетаться с конкретными зонами нагрева.

Если толщина панели превышает 23 мм, обратите внимание на схему «Монтаж переключателя».

При комбинировании с другими Vario-приборами серии 400 необходимо заказывать соединительную планку VA420. Тип соединительной планки зависит от варианта монтажа приборов.

При планировании выреза необходимо учитывать тип монтажа (внакладку или на одном уровне со столешницей). Угол выреза в столешнице должен быть равен 90°.

Если рабочая поверхность тонкая, ее необходимо укрепить. Необходимо учитывать вес прибора и дополнительную нагрузку.

Дополнительные рекомендации для установки заподлицо:

Установка возможна в столешницу, сделанную из камня, синтетического материала или массива дерева.

Необходимо учитывать нагрев и водостойкость. По поводу других материалов проконсультируйтесь со специалистом.

Вырез должен быть сплошным.

Общая ширина может изменяться в пределах допустимых отклонений и в зависимости от выреза столешницы.

Дополнительные рекомендации по монтажу читайте на стр. 94-98.

При установке нескольких приборов в отдельные ниши необходимо учесть зазор между ними 50 мм.

На панели должна использоваться посуда, пригодная для индукции.

Сковорода WOK WP 400 001 не может использоваться на этом приборе.

Крепление прибора к столешнице производится сверху.

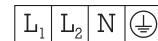
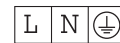
Вес прибора: ок. 20 кг.

Дополнительные рекомендации по монтажу читайте на стр. 141.

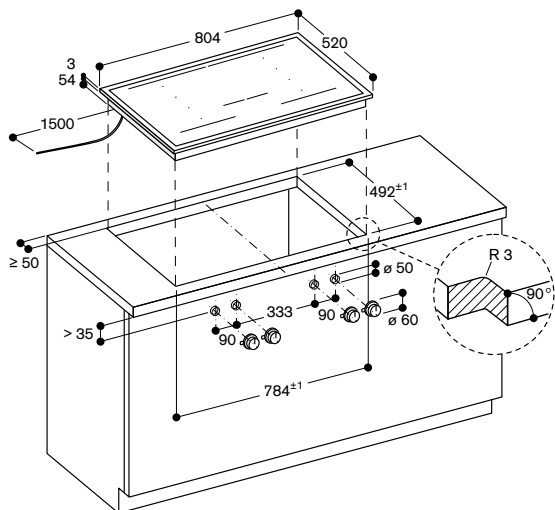
Подключение

Мощность подключения 7,4 кВт.

Электрический кабель без вилки длиной 1,5 м.

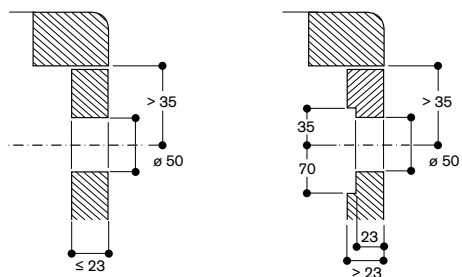


Встраивание внакладку со столешницей



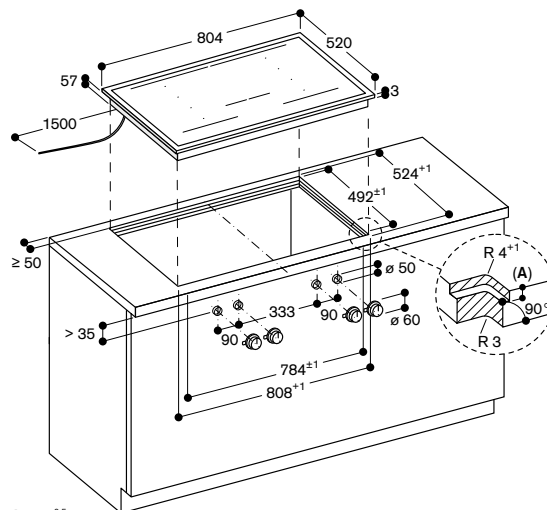
Размеры в мм

Монтаж регулятора, монтаж на поверхности



Размеры в мм

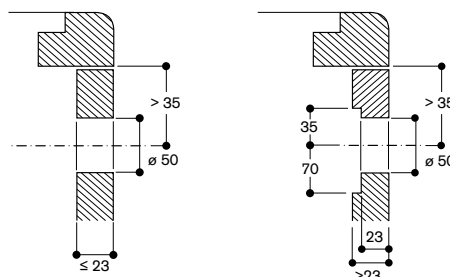
Встраивание вровень со столешницей



A: 3.5^{0.5}

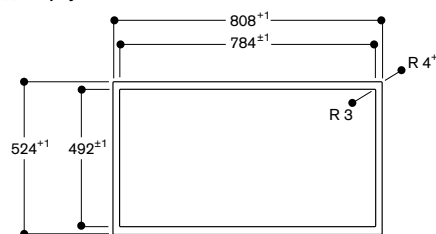
Размеры в мм

Монтаж регулятора на одном уровне со столешницей



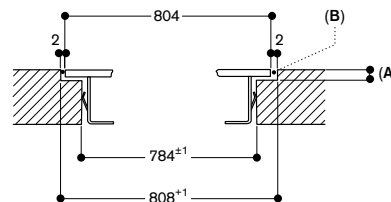
Размеры в мм

Вид сверху



Размеры в мм

Продольный разрез

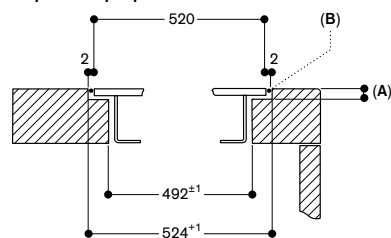


A: 3.5^{0.5}

B: Заполнение силиконом

Размеры в мм

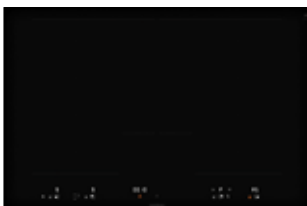
Поперечный разрез



A: 3.5^{0.5}

B: Заполнение силиконом

Размеры в мм



VI 482 103

Ширина 80 см.

Встраивание вровень со столешницей

Принадлежности для монтажа

VA 420 004

Соединительная планка из нержавеющей стали для комбинирования с другими Vario-приборами серии 400 для установки на одном уровне со столешницей.

Обратите внимание

Вытяжка должна быть шире варочной панели (панелей) или такого же размера как и варочная панель (панели).

Индукционная варочная Vario-панель

серии 400

VI 482

- Возможность объединения прямоугольных конфорок в зону flex induction
- Свободное размещение посуды внутри совмещенных зон нагрева с автоматическим расширением до 32 см в ширину
- Сенсор жарки для контроля температуры сковороды
- Простое управление всеми функциями с помощью двухцветного дисплея
- Для установки заподлицо
- Прекрасно сочетается с другими приборами серии Vario 400

4 зоны нагрева:

2 зоны нагрева с функцией flex induction 19 × 23 см (2200 Вт, с функцией Booster 3700 Вт), при совмещении 38 × 23 см (3300 Вт, с функцией Booster 3700 Вт), с автоматическим расширением до 30 × 32 см (3300 Вт, с функцией Booster 3700 Вт).

2 зоны нагрева с функцией flex induction 19 × 23 см (2200 Вт, с функцией Booster 3700 Вт), при совмещении 38 × 23 см (3300 Вт, с функцией Booster 3700 Вт), с автоматическим расширением до 30 × 32 см (3300 Вт, с функцией Booster 3700 Вт).

Управление

Светящиеся кольца переключателей. Маркировка зон нагрева и уровней мощности.

Электронное управление мощностью до 12 ступеней.

Удобное управление с помощью двухцветного дисплея (белый/оранжевый).

Особенности

Функция прямоугольных зон нагрева. Сенсор жарки.

Функция Booster.

Функция Stopwatch.

Краткосрочный таймер.

Меню настройки.

Управление вытяжкой через варочную панель (вытяжка должна быть совместима с варочной панелью).

Встроенный WiFi модуль (для работы с приложением Home Connect).

Доступность функций Home Connect зависит от доступности приложения в Вашей стране. Приложение Home Connect доступно не во всех странах.

Более подробная информация на сайте www.home-connect.com

Безопасность

Индикаторы остаточного тепла для каждой конфорки.

Автоматическое защитное отключение.

Рекомендации по монтажу

Горизонтальное расположение ручек управления может сочетаться с конкретными зонами нагрева.

Если толщина панели превышает 23 мм, обратитесь к схеме «Монтаж переключателя».

При планировании выреза необходимо учитывать тип монтажа (внакладку или на одном уровне со столешницей). Угол выреза в столешнице должен быть равен 90°.

Если рабочая поверхность тонкая, ее необходимо укрепить. Необходимо учитывать вес прибора и дополнительную нагрузку.

Дополнительные рекомендации для установки заподлицо:

Установка возможна в столешницу, сделанную из камня, синтетического материала или массива дерева.

Необходимо учитывать нагрев и водостойкость. По поводу других материалов проконсультируйтесь со специалистом.

Вырез должен быть сплошным.

Общая ширина может изменяться в пределах допустимых отклонений и в зависимости от выреза столешницы.

Дополнительные рекомендации по монтажу читайте на стр. 94-98.

При установке нескольких приборов в отдельные ниши необходимо учесть зазор между ними 50 мм.

На панели должна использоваться посуда, пригодная для индукции.

Сковорода WOK WP 400 001 не может использоваться на этом приборе.

Глубина прибора составляет 54 мм.

Толщина панели 16–26 мм.

Крепление прибора к столешнице производится сверху.

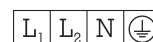
Вес прибора: ок. 18 кг.

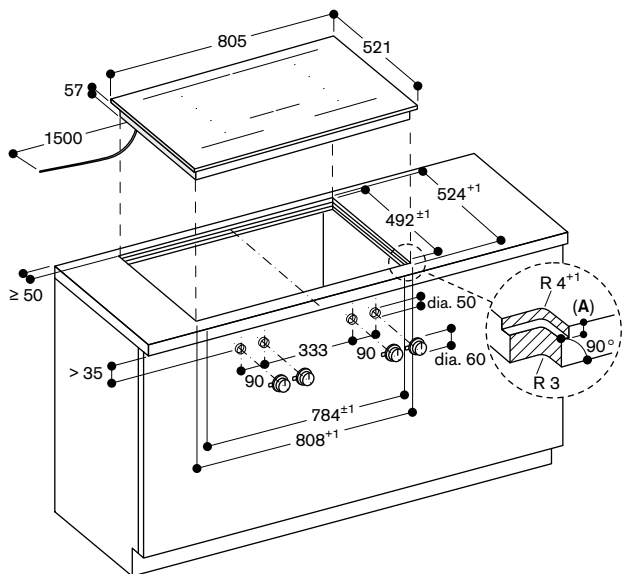
Дополнительные рекомендации по монтажу читайте на стр. 141.

Подключение

Мощность подключения 7,4 кВт.

Электрический кабель без вилки длиной 1,5 м.

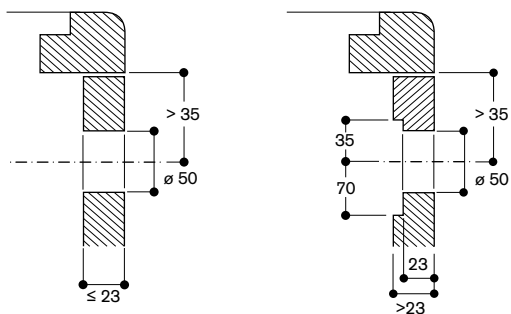




A: $6.5^{+0.5}$

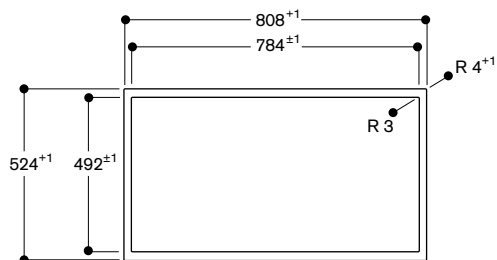
Размеры в мм

Монтаж регулятора на одном уровне со столешницей



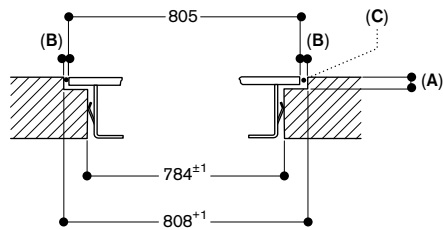
Размеры в мм

Вид сверху



Размеры в мм

Продольный разрез



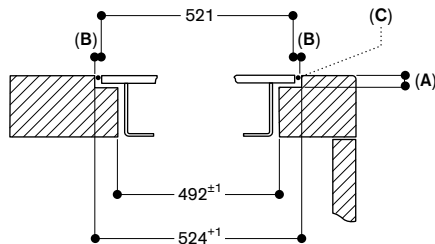
A: $6.5^{+0.5}$

B: 1.5

C: Заполнение силиконом

Размеры в мм

Поперечный разрез



A: $6.5^{+0.5}$

B: 1.5

C: Заполнение силиконом

Размеры в мм



СХ 492 111

С рамой.

Ширина 90 см.

Чёрная стеклокерамика

В комплектацию прибора входят

1 сенсор приготовления для контроля температуры кастрюли.

Принадлежности для установки

VA 420 010

Соединительная планка из нержавеющей стали для комбинирования с другими Vaio-приборами серии 400 для установки внакладку на столешницу.

VA 420 004

Соединительная планка из нержавеющей стали для комбинирования с другими Vaio-приборами серии 400 для установки на одном уровне со столешницей.

Специальные принадлежности

CA 060 300

Сенсор приготовления для контроля температуры кастрюли

GN 232 110

Противень теппан для СХ, размер 325 × 530 мм.

GN 232 230

Противень теппан для СХ, размер 325 × 353 мм

Обратите внимание

Вытяжка должна быть шире варочной панели (панелей) или такого же размера как и варочная панель (панели).

Индукционная варочная панель с зоной нагрева по всей площади СХ 492

- Одна большая зона нагрева
- Свободное размещение посуды для приготовления любого размера и формы в любом месте варочной поверхности
- Может использоваться посуда любого размера и формы
- Интуитивное управление всеми функциями посредством сенсорного TFT-дисплея
- Сенсор приготовления для контроля температуры кастрюли
- Функция профессионального приготовления
- Максимальная мощность при использовании крупной посуды до 5,5 кВт
- Высококачественная обработка: рама из 3 мм нержавеющей стали
- Для установки внакладку или заподлицо
- Прекрасно сочетается с другими приборами серии Vaio 400

Зоны нагрева

Единая зона нагрева площадью 3200 см².

Одновременная работа с 6 предметами посуды.

Управление

Удобный цветной сенсорный TFT-дисплей с подсказками при использовании.

Электронное управление с 17 степенями мощности.

Особенности

Сенсор приготовления.

Функция профессионального приготовления.

Динамический режим приготовления.

Функция теппан.

Функция Booster для кастрюль.

Функция Booster для сковород.

Функция поддержания в теплом состоянии.

Индивидуальное распознавание наличия посуды.

Таймер для каждой зоны нагрева.

Функция Stopwatch.

Краткосрочный таймер.

Кнопка для вывода информации

с рекомендациями по использованию.

Регулировка мощности варочной панели.

Управление вытяжкой через варочную

панель (вытяжка должна быть совместима с варочной панелью).

Встроенный WiFi модуль (для работы с приложением Home Connect).

Доступность функций Home Connect зависит от доступности приложения

в Вашей стране. Приложение Home Connect доступно не во всех странах.

Более подробная информация на сайте www.home-connect.com

Безопасность

Главный выключатель.

Индикаторы остаточного тепла для каждой конфорки.

Защита от детей.

Автоматическое аварийное отключение.

Функция паузы.

Рекомендации по монтажу

В зависимости от способа установки (в накладку на столешницу или заподлицо) расположение ниши и положение переключателей может варьироваться.

При комбинировании с другими Vaio-приборами серии 400 необходимо заказывать соединительную планку VA420. Тип соединительной планки зависит от варианта монтажа приборов. При планировании выреза необходимо учитывать тип монтажа (внакладку или на одном уровне со столешницей). Угол выреза в столешнице должен быть равен 90°.

Если рабочая поверхность тонкая, её необходимо укрепить. Необходимо учитывать вес прибора и дополнительную нагрузку.

Дополнительные рекомендации для установки заподлицо:

Установка возможна в столешницу, сделанную из камня, синтетического материала или массива дерева.

Необходимо учитывать нагрев и водостойкость. По поводу других материалов проконсультируйтесь со специалистом.

Вырез должен быть сплошным.

Общая ширина может изменяться в пределах допустимых отклонений и в зависимости от выреза столешницы.

При установке нескольких приборов в отдельные ниши необходимо учесть зазор между ними 50 мм.

Функционирует только с посудой пригодной для индукции.

Сковорода WOK WP 400 001 не может использоваться на этом приборе.

Под прибором необходимо установить перегородку.

Крепление прибора к столешнице производится снизу.

Вес прибора: ок. 31 кг.

Подключение

Мощность подключения 7,4 кВт.

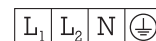
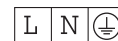
Электрический кабель без вилки длиной 1,5 м.

Потребляемая мощность в режиме ожидания/выключенного дисплея 0,5 Вт.

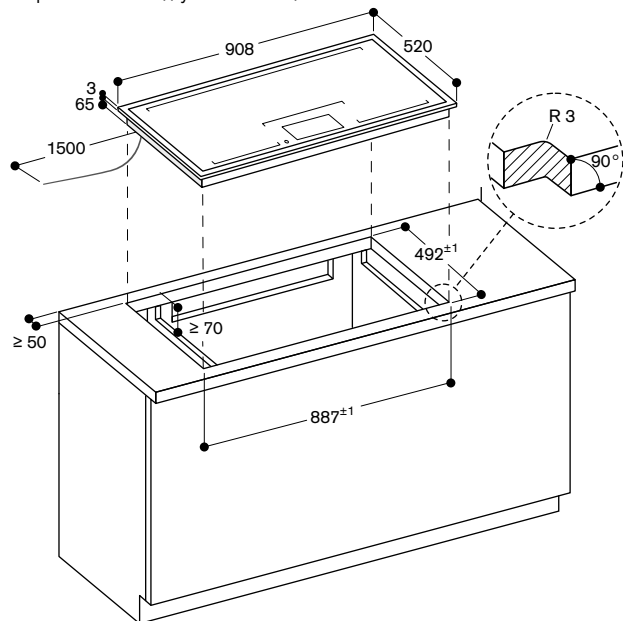
Потребляемая мощность в режиме ожидания/сети 2 Вт.

Для отключения WiFi модуля

обратитесь к руководству пользователя.

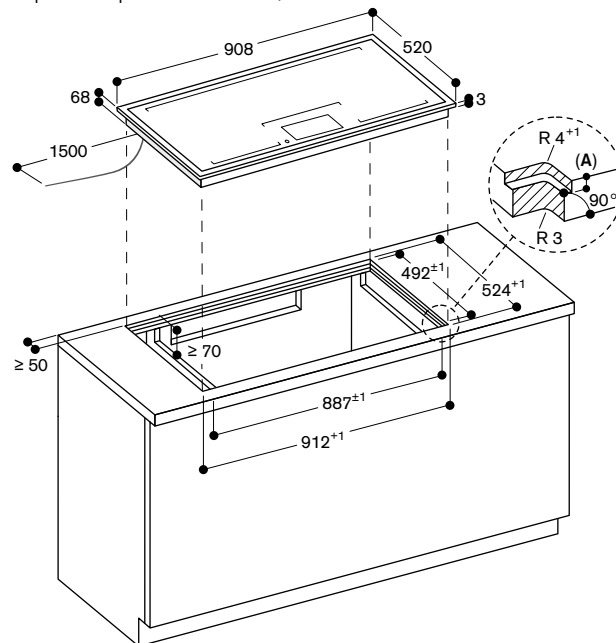


Встраивание внакладку со столешницей



Размеры в мм

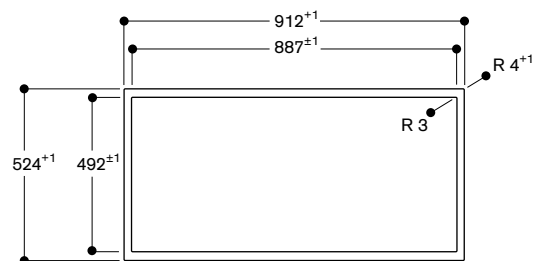
Встраивание вровень со столешницей



A: 3.5^{0.5}

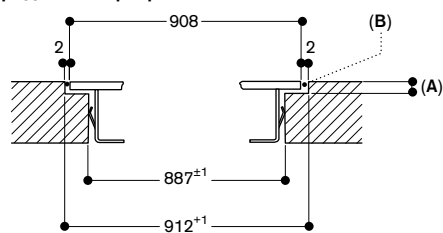
Размеры в мм

Вид сверху



Размеры в мм

Продольный разрез

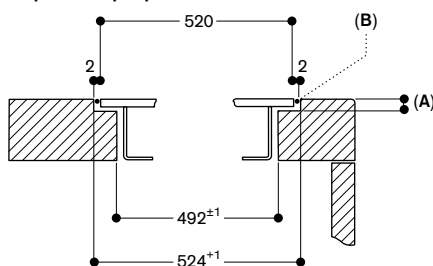


A: 3.5^{0.5}

B: Заполнение силиконом

Размеры в мм

Поперечный разрез



A: 3.5^{0.5}

B: Заполнение силиконом

Размеры в мм



СХ 482 111

С рамой.

Ширина 80 см.

Чёрная стеклокерамика.

В комплектацию прибора входят

1 сенсор приготовления для контроля температуры кастрюли

Принадлежности для установки

VA 420 010

Соединительная планка из нержавеющей стали для комбинирования с другими Vario-приборами серии 400 для установки внакладку на столешницу.

VA 420 004

Соединительная планка из нержавеющей стали для комбинирования с другими Vario-приборами серии 400 для установки на одном уровне со столешницей.

Специальные принадлежности

CA 060 300

Сенсор приготовления для контроля температуры кастрюли

GN 232 110

Противень теппан для СХ 480, размер 325 × 530 мм.

GN 232 230

Противень теппан для СХ 480, размер 325 × 353 мм

Обратите внимание

Вытяжка должна быть шире варочной панели (панелей) или такого же размера как и варочная панель (панели).

Индукционная варочная панель с зоной нагрева по всей площади СХ 482

- Одна большая зона нагрева
- Свободное размещение посуды для приготовления любого размера и формы в любом месте варочной поверхности
- Может использоваться посуда любого размера и формы
- Интуитивное управление всеми функциями посредством сенсорного TFT-дисплея
- Сенсор приготовления для контроля температуры кастрюли
- Функция профессионального приготовления
- Максимальная мощность при использовании крупной посуды до 4,4 кВт
- Высококачественная обработка: рама из 3 мм нержавеющей стали
- Для установки внакладку или заподлицо
- Прекрасно сочетается с другими приборами серии Vario 400

Зоны нагрева

Единая зона нагрева площадью 2750 см².

Одновременная работа с 5 предметами посуды.

Управление

Удобный цветной сенсорный TFT-дисплей с подсказками при использовании.

Электронное управление с 17 ступенями мощности.

Особенности

Сенсор приготовления.

Функция профессионального приготовления.

Динамический режим приготовления.

Функция теппан яки.

Функция Booster для кастрюль.

Функция Booster для сковород.

Функция поддержания в теплом состоянии.

Индивидуальное распознавание наличия посуды.

Таймер для каждой зоны нагрева.

Функция Stopwatch.

Краткосрочный таймер.

Кнопка для вывода информации с рекомендациями по использованию.

Регулировка мощности варочной панели.

Управление вытяжкой через варочную панель (вытяжка должна быть совместима с варочной панелью).

Встроенный WiFi модуль (для работы с приложением Home Connect).

Доступность функций Home Connect зависит от доступности приложения в Вашей стране. Приложение Home Connect доступно не во всех странах.

Более подробная информация на сайте www.home-connect.com

Безопасность

Главный выключатель.

Индикаторы остаточного тепла для каждой конфорки.

Защита от детей.

Автоматическое аварийное отключение.

Функция паузы.

Рекомендации по монтажу

В зависимости от способа установки (в накладку на столешницу или заподлицо) расположение ниши и положение переключателей может варьироваться.

При комбинировании с другими Vario-приборами серии 400 необходимо заказывать соединительную планку VA420. Тип соединительной планки зависит от варианта монтажа приборов. При планировании выреза необходимо учитывать тип монтажа (внакладку или на одном уровне со столешницей). Угол выреза в столешнице должен быть равен 90°.

Если рабочая поверхность тонкая, её необходимо укрепить. Необходимо учитывать вес прибора и дополнительную нагрузку.

Дополнительные рекомендации для установки заподлицо:

Установка возможна в столешницу, сделанную из камня, синтетического материала или массива дерева.

Необходимо учитывать нагрев и водостойкость. По поводу других материалов проконсультируйтесь со специалистом.

Вырез должен быть сплошным.

Общая ширина может изменяться в пределах допустимых отклонений и в зависимости от выреза столешницы.

При установке нескольких приборов в отдельные ниши необходимо учесть зазор между ними 50 мм.

Функционирует только с посудой пригодной для индукции.

Сковорода WOK WP 400 001 не может использоваться на этом приборе.

Под прибором необходимо установить перегордку.

Крепление прибора к столешнице производится снизу.

Вес прибора: ок. 27 кг.

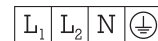
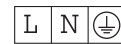
Подключение

Мощность подключения 7,4 кВт. Электрический кабель без вилки длиной 1,5 м.

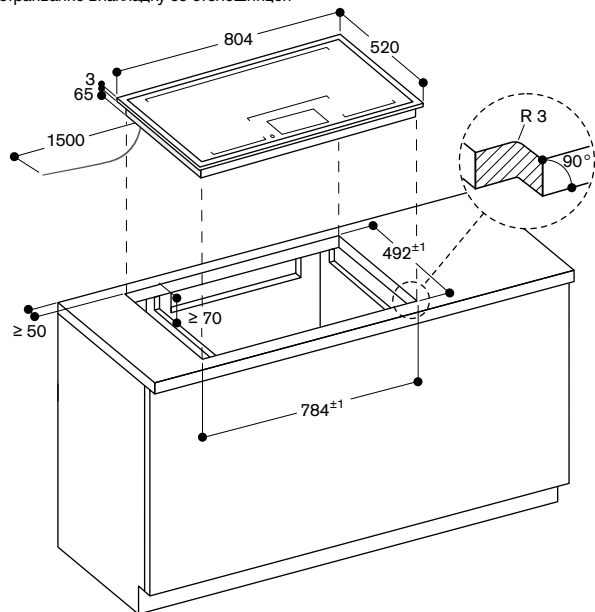
Потребляемая мощность в режиме ожидания/выключенного дисплея 0,5 Вт.

Потребляемая мощность в режиме ожидания/сети 2 Вт.

Для отключения WiFi модуля обратитесь к руководству пользователя.

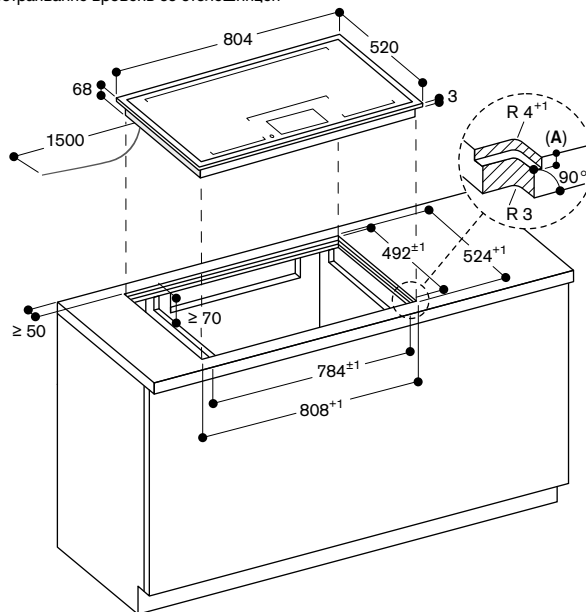


Встраивание внакладку со столешницей



Размеры в мм

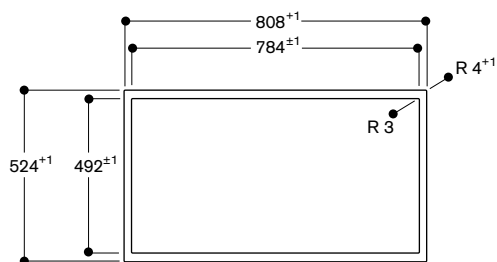
Встраивание вровень со столешницей



A: 3.5^{0.5}

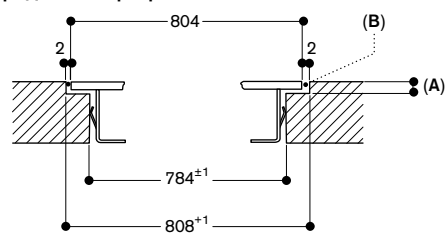
Размеры в мм

Вид сверху



Размеры в мм

Продольный разрез

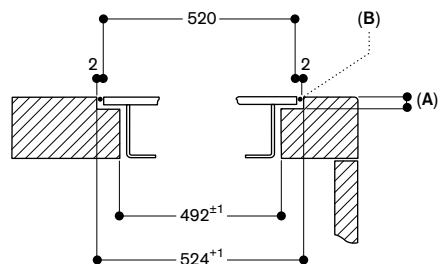


A: 3.5^{0.5}

B: Заполнение силиконом

Размеры в мм

Поперечный разрез



A: 3.5^{0.5}

B: Заполнение силиконом

Размеры в мм



VI 462 113

Рама из нержавеющей стали.

Ширина 60 см.

Принадлежности для монтажа

VA 420 010

Соединительная планка из нержавеющей стали для комбинирования с другими Vario-приборами серии 400 для установки внакладку на столешницу.

VA 420 004

Соединительная планка из нержавеющей стали для комбинирования с другими Vario-приборами серии 400 для установки на одном уровне со столешницей.

Обратите внимание

Вытяжка должна быть шире варочной панели (панелей) или такого же размера как и варочная панель (панели).

Индукционная варочная Vario-панель

серии 400

VI 462

- Возможность объединения прямоугольных конфорок в зону flex induction
- Свободное размещение посуды внутри комбинированных зон нагрева с автоматическим расширением до 30 см
- Простое управление всеми функциями с помощью двухцветного дисплея
- Переключатели из массивной нержавеющей стали
- Высококачественная обработка: рама из 3 мм нержавеющей стали
- Для установки внакладку или заподлицо
- Прекрасно сочетается с другими приборами серии Vario 400

4 зоны нагрева:

2 индукционные зоны нагрева flex induction, каждая 19 × 23 см (2200 Вт, с функцией Booster 3700 Вт), совмещенные вместе 38 × 23 см (3300 Вт, с функцией Booster 3700 Вт), с автоматическим расширением до 38 × 32 см (3300 Вт, с функцией Booster 3700 Вт).

2 комбинируемые индукционные конфорки 19 × 23 см (2200 Вт, с функцией Booster 3700 Вт), при совмещении 38 × 23 см (3300 Вт, с функцией Booster 3700 Вт).

Управление

Светящиеся кольца переключателей. Маркировка зон нагрева и уровней мощности.

Электронное управление мощностью до 12 ступеней.

Удобное управление с помощью двухцветного дисплея (белый/оранжевый).

Особенности

Сенсор жарки.

Функция прямоугольных зон нагрева.

Функция Booster.

Функция Stopwatch.

Краткосрочный таймер.

Меню настройки.

Управление вытяжкой через варочную панель (вытяжка должна быть совместима с варочной панелью).

Встроенный WiFi модуль (для работы с приложением Home Connect).

Доступность функций Home Connect зависит от доступности приложения в Вашей стране. Приложение Home Connect доступно не во всех странах.

Более подробная информация на сайте www.home-connect.com

Безопасность

Индикаторы остаточного тепла для каждой конфорки.

Сенсор жарки для контроля температуры сковороды.

Автоматическое защитное отключение.

Рекомендации по монтажу

В зависимости от способа установки (в накладку на столешницу или заподлицо, с крышкой или без) расположение ниши и положение переключателей могут варьироваться.

Горизонтальное расположение ручек управления может сочетаться с конкретными зонами нагрева.

Если толщина панели превышает 23 мм, обратите внимание на схему «Монтаж переключателя».

При комбинировании с другими Vario-приборами серии 400 необходимо заказывать соединительную планку VA420. Тип соединительной планки зависит от варианта монтажа приборов.

При планировании выреза необходимо учитывать тип монтажа (внакладку или на одном уровне со столешницей). Угол выреза в столешнице должен быть равен 90°.

Если рабочая поверхность тонкая, ее необходимо укрепить. Необходимо учитывать вес прибора и дополнительную нагрузку.

Дополнительные рекомендации для установки заподлицо:

Установка возможна в столешницу, сделанную из камня, синтетического материала или массива дерева.

Необходимо учитывать нагрев и водостойкость. По поводу других материалов проконсультируйтесь со специалистом.

Вырез должен быть сплошным.

Общая ширина может изменяться в пределах допустимых отклонений и в зависимости от выреза столешницы.

Дополнительные рекомендации по монтажу читайте на стр. 94-98

При установке нескольких приборов в отдельные ниши необходимо учесть зазор между ними 50 мм.

На панели должна использоваться посуда, пригодная для индукции. Сковорода WOK WP 400 001 не может использоваться на этом приборе.

Панель управления устанавливается под прибором на уровне выдвижных ящиков.

Толщина панели 16–26 мм.

Крепление прибора к столешнице производится сверху.

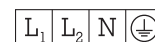
Вес прибора: ок. 17 кг.

Дополнительные рекомендации по монтажу читайте на стр. 141.

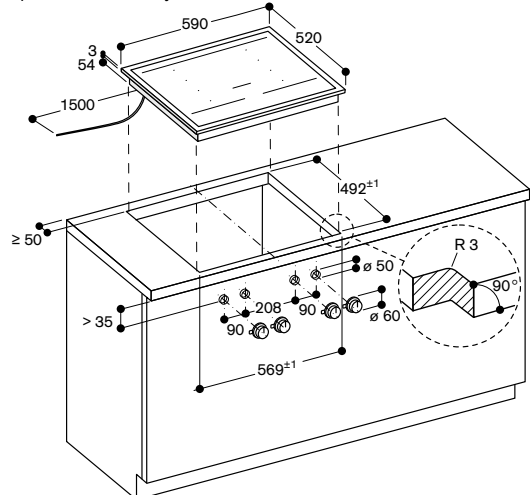
Подключение

Мощность подключения 7,4 кВт.

Электрический кабель без вилки длиной 1,5 м.

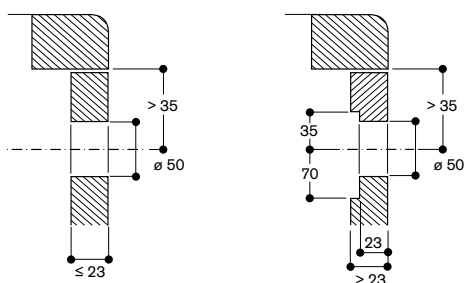


Встраивание внакладку со столешницей



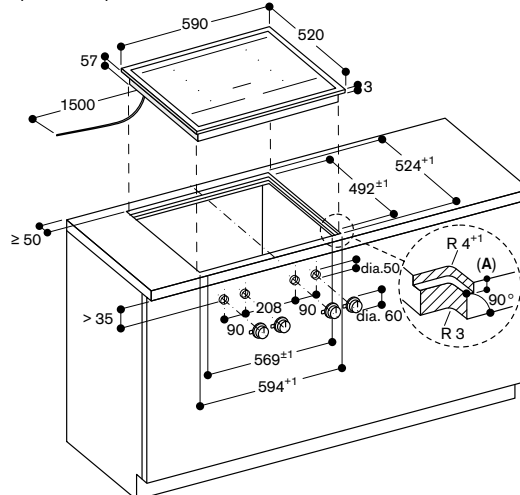
Размеры в мм

Монтаж регулятора, монтаж на поверхности



Размеры в мм

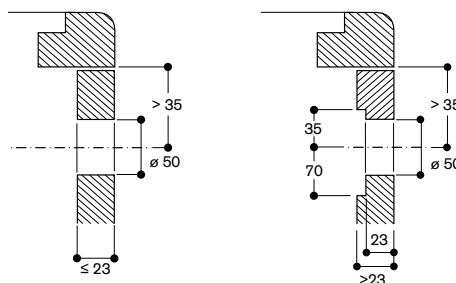
Встраивание вровень со столешницей



A: 3.5^{±0.5}

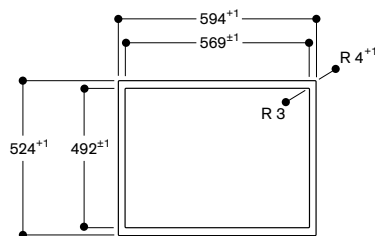
Размеры в мм

Монтаж регулятора на одном уровне со столешницей



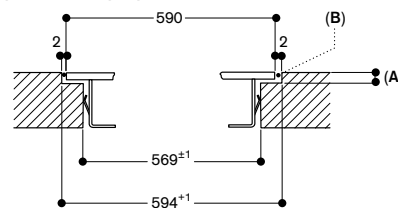
Размеры в мм

Вид сверху



Размеры в мм

Продольный разрез

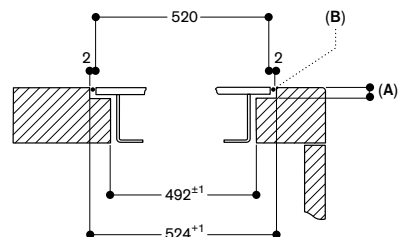


A: 3.5^{±0.5}

B: Заполнение силиконом

Размеры в мм

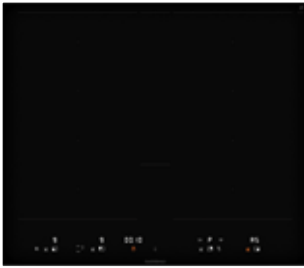
Поперечный разрез



A: 3.5^{±0.5}

B: Заполнение силиконом

Размеры в мм



VI 462 103

Ширина 60 см.

Встраивание вровень со столешницей.

Принадлежности для монтажа VA 420 004

Соединительная планка из нержавеющей стали для комбинирования с другими Vario-приборами серии 400 для установки на одном уровне со столешницей.

Обратите внимание

Вытяжка должна быть шире варочной панели (панелей) или такого же размера как и варочная панель (панели).

Индукционная варочная Vario-панель серии 400

VI 462

- Возможность объединения прямоугольных конфорок в зону flex induction
- Свободное размещение посуды внутри комбинированных зон нагрева с автоматическим расширением до 30 см
- Простое управление всеми функциями с помощью двухцветного дисплея
- Переключатели из массивной нержавеющей стали
- Для установки заподлицо
- Прекрасно сочетается с другими приборами серии Vario 400

4 зоны нагрева:

2 индукционные зоны нагрева flex induction, каждая 19 × 23 см (2200 Вт, с функцией Booster 3700 Вт), совмещенные вместе 38 × 23 см (3300 Вт, с функцией Booster 3700 Вт), с автоматическим расширением до 38 × 32 см (3300 Вт, с функцией Booster 3700 Вт).

2 комбинируемые индукционные конфорки 19 × 23 см (2200 Вт, с функцией Booster 3700 Вт), при совмещении 38 × 23 см (3300 Вт, с функцией Booster 3700 Вт).

Управление

Светящиеся кольца переключателей. Маркировка зон нагрева и уровней мощности.

Электронное управление мощностью до 12 ступеней.

Удобное управление с помощью двухцветного дисплея (белый/оранжевый).

Особенности

Сенсор жарки.

Функция прямоугольных зон нагрева.

Функция Booster.

Функция Stopwatch.

Краткосрочный таймер.

Меню настройки.

Управление вытяжкой через варочную панель (вытяжка должна быть совместима с варочной панелью).

Встроенный WiFi модуль (для работы с приложением Home Connect).

Доступность функций Home Connect зависит от доступности приложения в Вашей стране. Приложение Home Connect доступно не во всех странах. Более подробная информация на сайте www.home-connect.com

Безопасность

Индикаторы остаточного тепла для каждой конфорки.

Сенсор жарки для контроля температуры сковороды.

Автоматическое защитное отключение.

Рекомендации по монтажу

Горизонтальное расположение ручек управления может сочетаться с конкретными зонами нагрева.

Если толщина панели превышает 26 мм, обратитесь к руководству «Монтаж переключателя».

При комбинировании с другими Vario-приборами серии 400 необходимо заказывать соединительную планку VA420. Тип соединительной планки

зависит от варианта монтажа приборов.

Угол выреза в столешнице должен быть равен 90°.

Если рабочая поверхность тонкая, ее необходимо укрепить. Необходимо учитывать вес прибора и дополнительную нагрузку.

Установка возможна в столешницу, сделанную из камня, синтетического материала или массива дерева.

Необходимо учитывать нагрев и водостойкость. По поводу других материалов проконсультируйтесь со специалистом.

Вырез должен быть сплошным.

Общая ширина может изменяться в пределах допустимых отклонений и в зависимости от выреза столешницы.

Дополнительные рекомендации по монтажу читайте **на стр. 94-98**

При установке нескольких приборов в отдельные ниши необходимо учесть зазор между ними 50 мм.

На панели должна использоваться посуда, пригодная для индукции. Сковорода WOK WP 400 001 не может использоваться на этом приборе.

Глубина прибора составляет 54 мм. Панель управления устанавливается под прибором на уровне выдвижных ящиков.

Толщина панели 16–26 мм.

Крепление прибора к столешнице производится сверху.

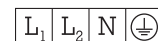
Вес прибора: ок. 15 кг.

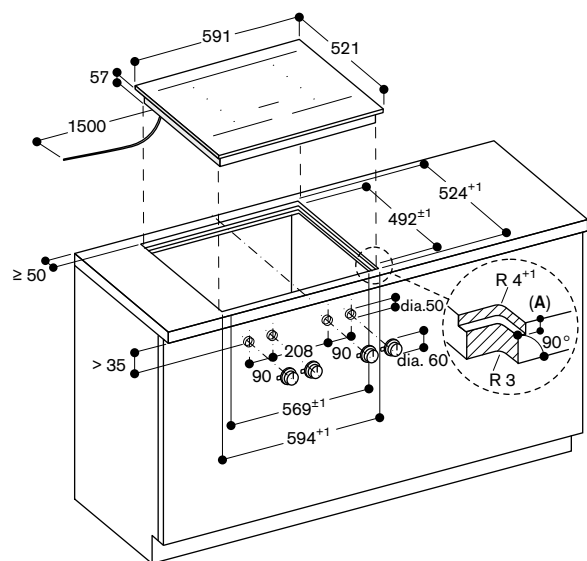
Дополнительные рекомендации по монтажу читайте **на стр. 141**.

Подключение

Мощность подключения 7,4 кВт.

Электрический кабель без вилки длиной 1,5 м.

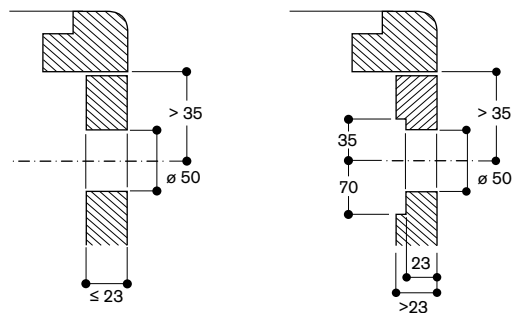




A: $6.5^{+0.5}$

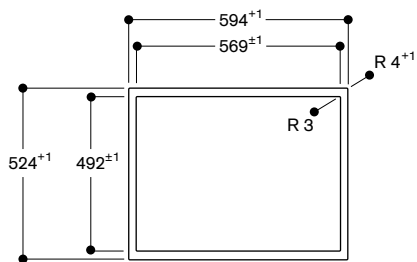
Размеры в мм

Монтаж регулятора на одном уровне со столешницей



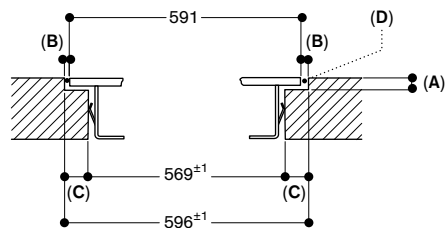
Размеры в мм

Вид сверху



Размеры в мм

Продольный разрез



A: $6.5^{+0.5}$

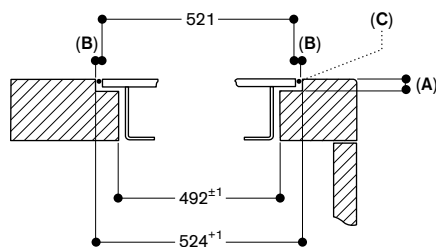
B: 2.5

C: 13.5

D: Заполнение силиконом

Размеры в мм

Поперечный разрез



A: $6.5^{+0.5}$

B: 1.5

C: Заполнение силиконом

Размеры в мм



VI 414 113

Рама из нержавеющей стали.
Ширина 38 см.

Принадлежности для монтажа

VA 420 010

Соединительная планка из нержавеющей стали для комбинирования с другими Vario-приборами серии 400 для установки внакладку на столешницу.

VA 420 004

Соединительная планка из нержавеющей стали для комбинирования с другими Vario-приборами серии 400 для установки на одном уровне со столешницей.

Специальные аксессуары

WP 400 001

Сковорода WOK из многослойного материала. Сферическое дно, ручка, Ø36 см, объем 6 л, высота 10 см.

WZ 400 001

Подставка для сковороды WOK. Пригодна только для WOK на индукционных варочных Vario-панелях.

Обратите внимание

Вытяжка должна быть шире варочной панели (панелей) или такого же размера как и варочная панель (панели).

Индукционная варочная Vario-панель серии 400

VI 414

- Зона нагрева Ø32 см с функцией Booster
- Идеально подходит для использования сковороды WOK со специальной подставкой
- Сенсор жарки для контроля температуры сковороды
- Простое управление всеми функциями с помощью двухцветного дисплея
- Переключатели из массивной нержавеющей стали
- Высококачественная обработка: рама из 3 мм нержавеющей стали
- Прекрасно сочетается с другими приборами серии Vario 400

Зоны нагрева

1 индукционная конфорка Ø 21 см (2200 Вт, с функцией Booster 3700 Вт), автоматически переключается на Ø 26 см (2600 Вт, с функцией Booster 4400 Вт) и на Ø 32 см (3300 Вт, с функцией Booster 5500 Вт).

Управление

Светящиеся кольца переключателей. Маркировка зон нагрева и уровней мощности. Электронное управление мощностью до 12 ступеней. Удобное управление с помощью двухцветного дисплея (белый/оранжевый).

Особенности

Сенсор жарки.
Функция Booster.
Функция Superbooster для зоны нагрева Ø32 см.
Функция Stopwatch.
Краткосрочный таймер.
Меню настройки.
Управление вытяжкой через варочную панель (вытяжка должна быть совместима с варочной панелью).
Встроенный WiFi модуль (для работы с приложением Home Connect).
Доступность функций Home Connect зависит от доступности приложения в Вашей стране. Приложение Home Connect доступно не во всех странах.
Более подробная информация на сайте www.home-connect.com

Безопасность

Индикаторы остаточного тепла для каждой конфорки.
Автоматическое защитное отключение.

Рекомендации по монтажу

Если толщина панели превышает 26 мм, обратите внимание на схему «Монтаж переключателя». Горизонтальное расположение ручек управления может быть подобрано под определенные зоны нагрева. При комбинировании с другими Vario-приборами серии 400 необходимо заказывать соединительную планку VA420. Тип соединительной планки зависит от варианта монтажа приборов. При планировании выреза необходимо учитывать тип монтажа (внакладку или на одном уровне со столешницей). Угол выреза в столешнице должен быть равен 90°. Если рабочая поверхность тонкая, ее необходимо укрепить. Необходимо учитывать вес прибора и дополнительную нагрузку.

Дополнительные рекомендации для установки заподлицо:

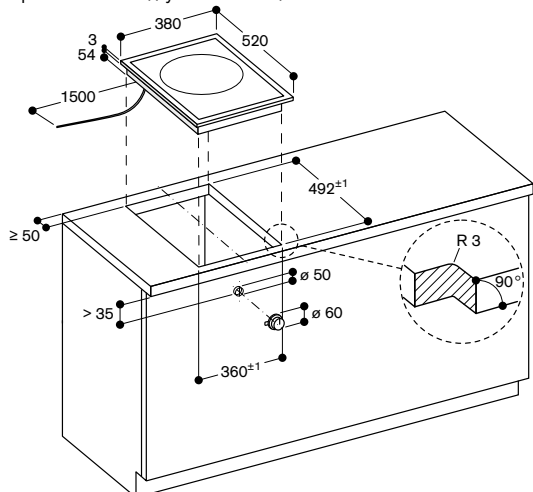
Установка возможна в столешницу, сделанную из камня, синтетического материала или массива дерева. Необходимо учитывать нагрев и водостойкость. По поводу других материалов проконсультируйтесь со специалистом. Вырез должен быть сплошным. Общая ширина может изменяться в пределах допустимых отклонений и в зависимости от выреза столешницы. Дополнительные рекомендации по монтажу читайте **на стр. 94-98**. При установке нескольких приборов в отдельные ниши необходимо учесть зазор между ними 50 мм. На панели должна использоваться посуда, пригодная для индукции. Глубина прибора составляет 54 мм. Панель управления устанавливается под прибором на уровне выдвижных ящиков. Толщина панели 16–26 мм. Крепление прибора к столешнице производится сверху. Вес прибора: ок. 10 кг. Дополнительные рекомендации по монтажу читайте **на стр. 141**.

Подключение

Мощность подключения 3,7 кВт.
Электрический кабель без вилки длиной 1,5 м.

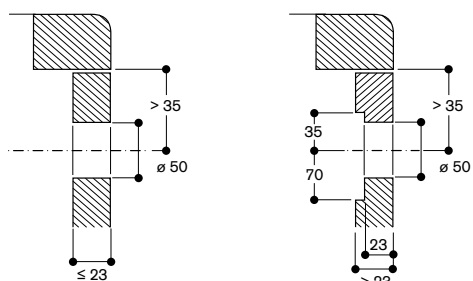


Встраивание внакладку со столешницей



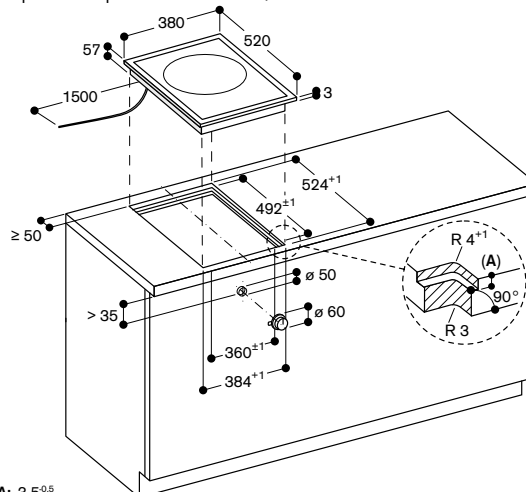
Размеры в мм

Монтаж регулятора, монтаж на поверхности



Размеры в мм

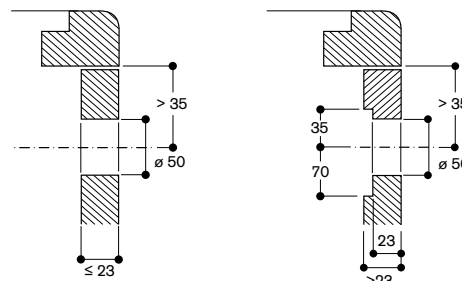
Встраивание вровень со столешницей



A: 3.5^{0.5}

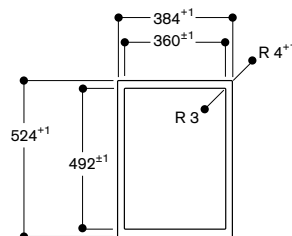
Размеры в мм

Монтаж регулятора на одном уровне со столешницей



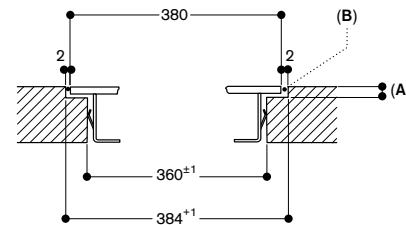
Размеры в мм

Вид сверху



Размеры в мм

Продольный разрез

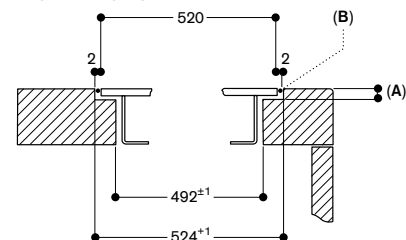


A: 3.5^{0.5}

B: Заполнение силиконом

Размеры в мм

Поперечный разрез



A: 3.5^{0.5}

B: Заполнение силиконом

Размеры в мм



VI 414 104

Ширина 38 см.

Встраивание вровень со столешницей

Принадлежности для монтажа

VA 420 004

Соединительная планка из нержавеющей стали для комбинирования с другими Vario-приборами серии 400 для установки на одном уровне со столешницей.

Специальные аксессуары

WP 400 001

Сковорода WOK из многослойного материала. Сферическое дно, ручка, Ø36 см, объем 6 л, высота 10 см.

WZ 400 001

Подставка для сковороды WOK. Пригодна только для WOK на индукционных варочных Vario-панелях.

Обратите внимание

Вытяжка должна быть шире варочной панели (панелей) или такого же размера как и варочная панель (панели).

Индукционная варочная Vario-панель серии 400

VI 414

- Зона нагрева Ø32 см с функцией **Booster**
- Идеально подходит для использования сковороды WOK со специальной подставкой
- Сенсор жарки для контроля температуры сковороды
- Простое управление всеми функциями с помощью двухцветного дисплея
- Переключатели из массивной нержавеющей стали
- Прекрасно сочетается с другими приборами серии Vario 400

Зоны нагрева

1 индукционная конфорка Ø 21 см (2200 Вт, с функцией **Booster** 3700 Вт), автоматически переключается на Ø 26 см (2600 Вт, с функцией **Booster** 4400 Вт) и на Ø 32 см (3300 Вт, с функцией **Booster** 5500 Вт).

Управление

Светящиеся кольца переключателей. Маркировка зон нагрева и уровней мощности. Электронное управление мощностью до 12 ступеней. Удобное управление с помощью двухцветного дисплея (белый/оранжевый).

Особенности

Сенсор жарки.
Функция **Booster**.
Функция **Superbooster** для зоны нагрева Ø32 см.
Функция **Stopwatch**.
Краткосрочный таймер.
Меню настройки.
Управление вытяжкой через варочную панель (вытяжка должна быть совместима с варочной панелью).
Встроенный WiFi модуль (для работы с приложением **Home Connect**).
Доступность функций **Home Connect** зависит от доступности приложения в Вашей стране. Приложение **Home Connect** доступно не во всех странах. Более подробная информация на сайте www.home-connect.com

Безопасность

Индикаторы остаточного тепла для каждой конфорки.
Автоматическое защитное отключение.

Рекомендации по монтажу

Если толщина панели превышает

26 мм, обратите внимание на схему «Монтаж переключателя».

Горизонтальное расположение ручек управления может быть подобрано под определенные зоны нагрева.

При комбинировании с другими Vario-приборами серии 400 необходимо заказывать соединительную планку VA420. Тип соединительной планки зависит от варианта монтажа приборов.

При планировании выреза необходимо учитывать тип монтажа. Угол выреза в столешнице должен быть равен 90°.

Если рабочая поверхность тонкая, ее необходимо укрепить. Необходимо учитывать вес прибора и дополнительную нагрузку.

Установка возможна в столешницу, сделанную из камня, синтетического материала или массива дерева. Необходимо учитывать нагрев и водостойкость. По поводу других материалов проконсультируйтесь со специалистом.

Вырез должен быть сплошным.

Общая ширина может изменяться в пределах допустимых отклонений и в зависимости от выреза столешницы.

Дополнительные рекомендации по монтажу читайте **на стр. 94-98**.

При установке нескольких приборов в отдельные ниши необходимо учесть зазор между ними 50 мм.

На панели должна использоваться посуда, пригодная для индукции.

Глубина прибора составляет 54 мм. Панель управления устанавливается под прибором на уровне выдвижных ящиков.

Толщина панели 16–26 мм.

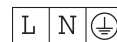
Крепление прибора к столешнице производится сверху.

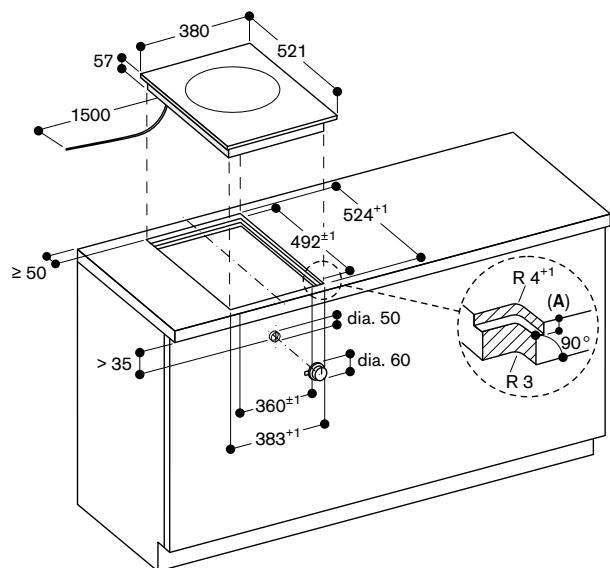
Вес прибора: ок. 10 кг.

Дополнительные рекомендации по монтажу читайте **на стр. 141**.

Подключение

Мощность подключения 3,7 кВт.
Электрический кабель без вилки длиной 1,5 м.

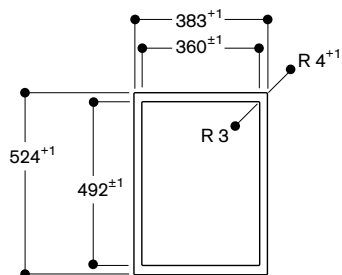




A: $6.5^{+0.5}$

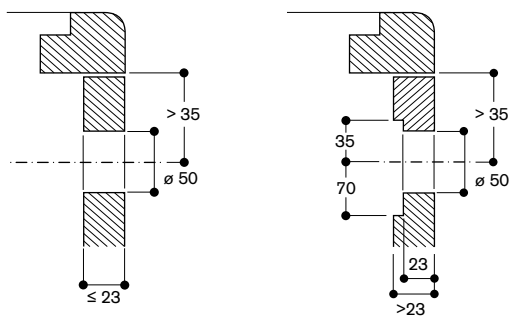
Размеры в мм

Вид сверху



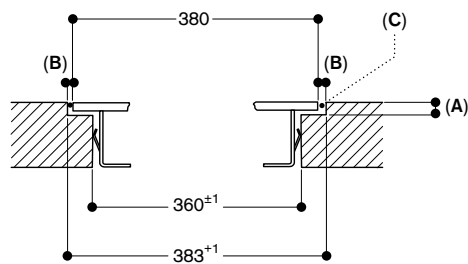
Размеры в мм

Монтаж регулятора на одном уровне со столешницей



Размеры в мм

Продольный разрез



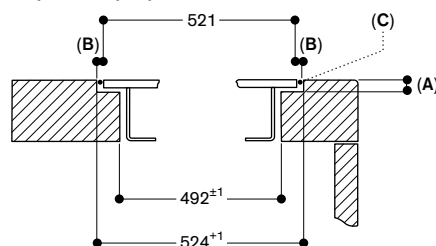
A: $6.5^{+0.5}$

B: 1.5

C: Заполнение силиконом

~

Поперечный разрез



A: $6.5^{+0.5}$

B: 1.5

C: Заполнение силиконом

Размеры в мм



VI 422 113

Рама из нержавеющей стали.
Ширина 38 см.

Принадлежности для монтажа

VA 420 010

Соединительная планка из нержавеющей стали для комбинирования с другими Vario-приборами серии 400 для установки внакладку на столешницу.

VA 420 004

Соединительная планка из нержавеющей стали для комбинирования с другими Vario-приборами серии 400 для установки на одном уровне со столешницей.

Обратите внимание

Вытяжка должна быть шире варочной панели (панелей) или такого же размера как и варочная панель (панели).

Индукционная варочная Vario-панель серии 400

VI 422

- Возможность объединения прямоугольных конфорок в зону flex induction
- Свободное размещение посуды внутри зоны flex induction
- Простое управление всеми функциями с помощью двухцветного дисплея
- Сенсор жарки для контроля температуры сковороды
- Переключатели из массивной нержавеющей стали
- Высококачественная обработка: рама из 3 мм нержавеющей стали
- Для установки внакладку или заподлицо
- Прекрасно сочетается с другими приборами серии Vario 400

2 зоны нагрева:

2 комбинируемые индукционные конфорки 19 × 23 см (2200 Вт, с функцией Booster 3700 Вт), при совмещении 38 × 23 см (3300 Вт, с функцией Booster 3700 Вт).

Управление

Светящиеся кольца переключателей. Маркировка зон нагрева и уровней мощности.

Электронное управление мощностью до 12 ступеней.

Удобное управление с помощью двухцветного дисплея (белый/оранжевый).

Особенности

Сенсор жарки.

Функция прямоугольных зон нагрева.

Функция Booster.

Функция Stopwatch.

Краткосрочный таймер.

Меню настройки.

Управление вытяжкой через варочную панель (вытяжка должна быть совместима с варочной панелью).

Встроенный WiFi модуль (для работы с приложением Home Connect).

Доступность функций Home Connect зависит от доступности приложения в Вашей стране. Приложение Home Connect доступно не во всех странах.

Более подробная информация на сайте www.home-connect.com

Безопасность

Индикаторы остаточного тепла для каждой конфорки.

Автоматическое защитное отключение.

Рекомендации по монтажу

В зависимости от типа установки (внакладку или заподлицо) конкретное положение выреза и мест ручек может различаться.

Если толщина панели превышает 26 мм, обратите внимание на схему «Монтаж переключателя».

Горизонтальное расположение ручек управления может сочетаться с конкретными зонами нагрева. При комбинировании с другими Vario-приборами серии 400 необходимо заказывать соединительную планку VA420. Тип соединительной планки зависит от варианта монтажа приборов.

При планировании выреза необходимо учитывать тип монтажа (внакладку или на одном уровне со столешницей).

Угол выреза в столешнице должен быть равен 90°.

Если рабочая поверхность тонкая, ее необходимо укрепить. Необходимо учитывать вес прибора и дополнительную нагрузку.

Дополнительные рекомендации для установки заподлицо:

Установка возможна в столешницу, сделанную из камня, синтетического материала или массива дерева.

Необходимо учитывать нагрев и водостойкость. По поводу других материалов проконсультируйтесь со специалистом.

Вырез должен быть сплошным.

Общая ширина может изменяться в пределах допустимых отклонений и в зависимости от выреза столешницы.

Дополнительные рекомендации по монтажу читайте на стр. 94-98

При установке нескольких приборов в отдельные ниши необходимо учесть зазор между ними 50 мм.

На панели должна использоваться посуда, пригодная для индукции.

Панель управления устанавливается под прибором на уровне выдвижных ящиков.

Крепление прибора к столешнице производится сверху.

Вес прибора: ок. 9 кг.

Дополнительные рекомендации по монтажу читайте на стр. 141.

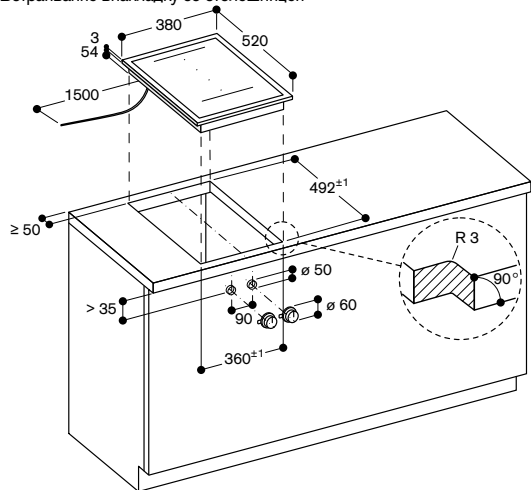
Подключение

Мощность подключения 3,7 кВт.

Электрический кабель без вилки длиной 1,5 м.

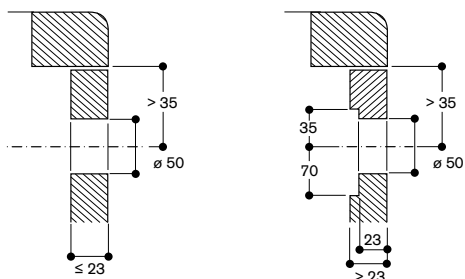


Встраивание внакладку со столешницей



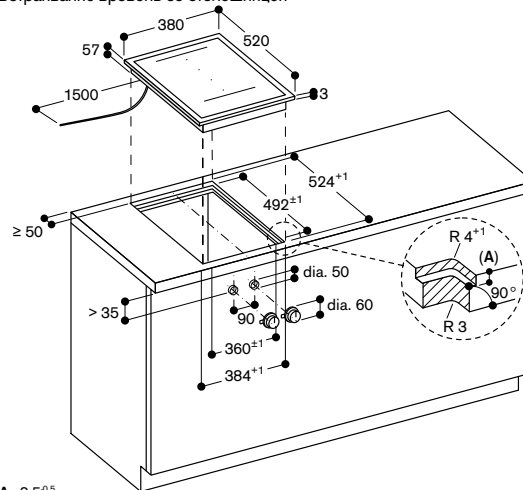
Размеры в мм

Монтаж регулятора, монтаж на поверхности



Размеры в мм

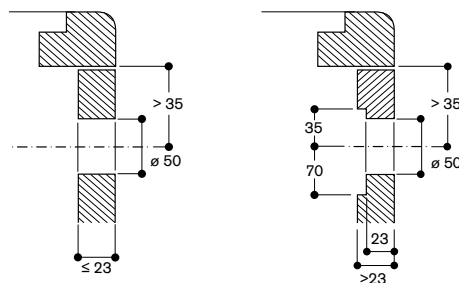
Встраивание вровень со столешницей



A: 3.5^{±0.5}

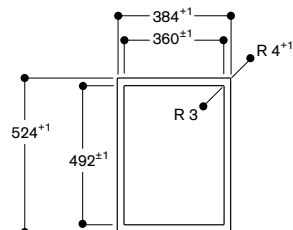
Размеры в мм

Монтаж регулятора на одном уровне со столешницей



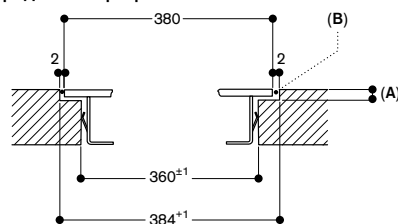
Размеры в мм

Вид сверху



Размеры в мм

Продольный разрез

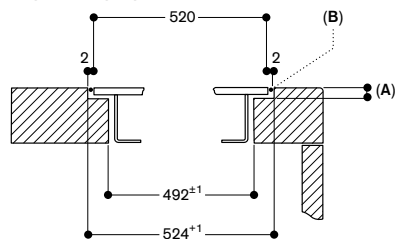


A: 3.5^{±0.5}

B: Заполнение силиконом

Размеры в мм

Поперечный разрез



A: 3.5^{±0.5}

B: Заполнение силиконом

Размеры в мм



VI 422 104

Ширина 38 см.

Встраивание вровень со столешницей

Принадлежности для монтажа

VA 420 004

Соединительная планка из нержавеющей стали для комбинирования с другими Vario-приборами серии 400 для установки на одном уровне со столешницей.

Обратите внимание

Вытяжка должна быть шире варочной панели (панелей) или такого же размера как и варочная панель (панели).

Индукционная варочная Vario-панель серии 400

VI 422

- Возможность объединения прямоугольных конфорок в зону flex induction
- Свободное размещение посуды внутри зоны flex induction
- Простое управление всеми функциями с помощью двухцветного дисплея
- Сенсор жарки для контроля температуры сковороды
- Переключатели из массивной нержавеющей стали
- Для установки внакладку или заподлицо
- Прекрасно сочетается с другими приборами серии Vario 400

2 зоны нагрева:

2 комбинируемые индукционные конфорки 19 × 23 см (2200 Вт, с функцией Booster 3700 Вт), при совмещении 38 × 23 см (3300 Вт, с функцией Booster 3700 Вт).

Управление

Светящиеся кольца переключателей. Маркировка зон нагрева и уровней мощности.

Электронное управление мощностью до 12 ступеней.

Удобное управление с помощью двухцветного дисплея (белый/оранжевый).

Особенности

Сенсор жарки.

Функция прямоугольных зон нагрева.

Функция Booster.

Функция Stopwatch.

Краткосрочный таймер.

Меню настройки.

Управление вытяжкой через варочную панель (вытяжка должна быть совместима с варочной панелью).

Встроенный WiFi модуль (для работы с приложением Home Connect).

Доступность функций Home Connect

зависит от доступности приложения

в Вашей стране. Приложение Home

Connect доступно не во всех странах.

Более подробная информация

на сайте www.home-connect.com

Безопасность

Индикаторы остаточного тепла

для каждой конфорки.

Автоматическое защитное отключение.

Рекомендации по монтажу

Если толщина панели превышает 23 мм, обратите внимание на схему «Монтаж переключателя».

Горизонтальное расположение ручек управления может сочетаться с конкретными зонами нагрева.

При комбинировании с другими Vario-приборами серии 400 необходимо заказывать соединительную планку VA420. Тип соединительной планки зависит от варианта монтажа приборов.

При планировании выреза необходимо учитывать тип монтажа (внакладку или на одном уровне со столешницей). Угол выреза в столешнице должен быть равен 90°.

Если рабочая поверхность тонкая, ее необходимо укрепить. Необходимо учитывать вес прибора и дополнительную нагрузку.

Установка возможна в столешницу, сделанную из камня, синтетического материала или массива дерева.

Необходимо учитывать нагрев и водостойкость. По поводу других материалов проконсультируйтесь со специалистом.

Вырез должен быть сплошным.

Общая ширина может изменяться в пределах допустимых отклонений и в зависимости от выреза столешницы.

Дополнительные рекомендации по монтажу читайте **на стр. 94-98**

При установке нескольких приборов в отдельные ниши необходимо учесть зазор между ними 50 мм.

На панели должна использоваться посуда, пригодная для индукции.

Глубина прибора составляет 54 мм.

Панель управления устанавливается под прибором на уровне выдвижных ящиков.

Крепление прибора к столешнице производится сверху.

Вес прибора: ок. 10 кг.

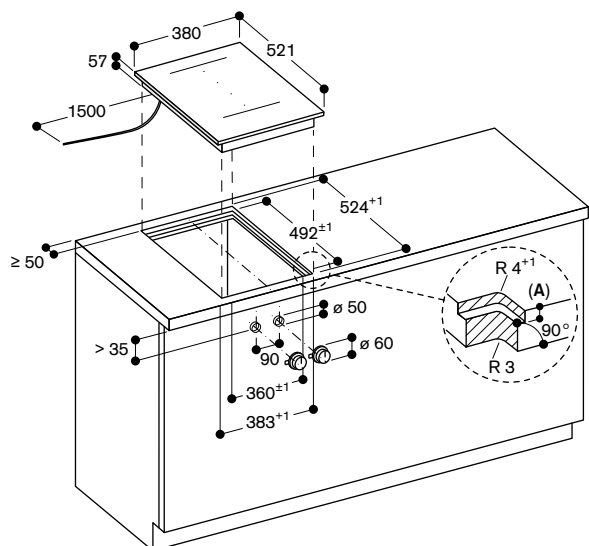
Дополнительные рекомендации по монтажу читайте **на стр. 141**.

Подключение

Мощность подключения 3,7 кВт.

Электрический кабель без вилки длиной 1,5 м.

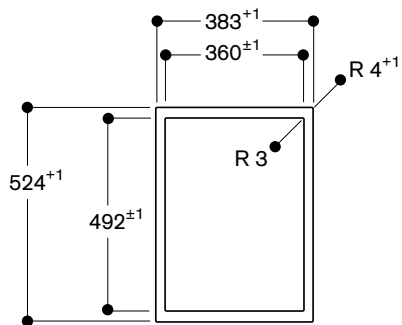




A: $6,5^{+0,5}$

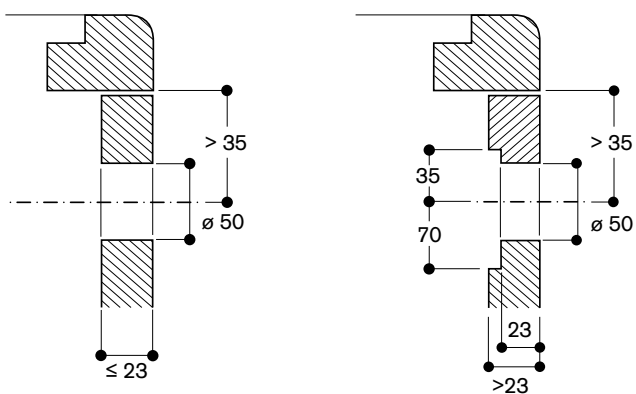
Размеры в мм

Вид сверху



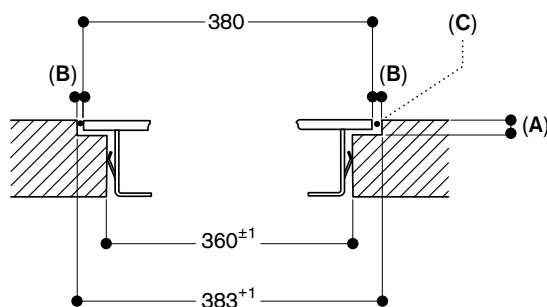
Размеры в мм

Монтаж регулятора на одном уровне со столешницей



Размеры в мм

Продольный разрез



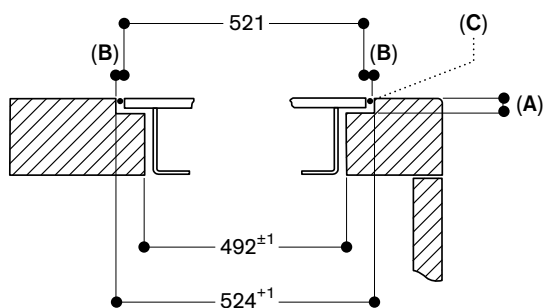
A: $6,5^{+0,5}$

B: 1.5

C: Заполнение силиконом

Размеры в мм

Поперечный разрез



A: $6,5^{+0,5}$

B: 1.5

C: Заполнение силиконом

Размеры в мм



VG 491 211

Панель управления из нержавеющей стали.

Ширина 90 см.

Природный газ 20 мбар.

Принадлежности для монтажа

VA 420 010

Соединительная планка из нержавеющей стали для комбинирования с другими Vario-приборами серии 400 для установки внакладку на столешницу.

VA 420 004

Соединительная планка из нержавеющей стали для комбинирования с другими Vario-приборами серии 400 для установки на одном уровне со столешницей.

Специальные принадлежности

WP 400 001

Wok-сковорода с ручкой, диаметр 36 см, объем 6 л, высота 10 см.

Обратите внимание

Вытяжка должна быть шире варочной панели (панелей) или такого же размера как и варочная панель (панели).

Газовая варочная

Vario-панель серии 400

VG 491

- 5 конфорок мощностью до 18 кВт
- Электронное управление 12 уровнями мощности
- Точный размер пламени
- Автоматический быстрый поджиг, электронный контроль пламени с автоматическим повторным поджигом
- Функция томления для приготовления пищи на очень низком уровне мощности
- Литая чугунная решетка
- Переключатели из массивной нержавеющей стали
- Высококачественная обработка: рама из 3 мм нержавеющей стали
- Для установки внакладку или заподлицо
- Прекрасно сочетается с другими приборами серии Vario 400

Зоны нагрева

1 сверхмощная трехконтурная WOK конфорка (300–6000 Вт) подходит для посуды диаметром до 32 см.

2 двухконтурные конфорки повышенной мощности (165–4000 Вт) подходят для посуды диаметром до 28 см.

2 стандартные двухконтурные конфорки (165–2000 Вт), подходят для посуды диаметром до 24 см.

Управление

Светящиеся кольца переключателей. Маркировка зон нагрева и уровней мощности.

Простое управление.

Электронное управление 12 уровнями мощности и функция томления.

Автоматический электроподжиг.

Особенности

Функция томления.

Составная литая чугунная решетка.

Латунные горелки.

Безопасность

Электронный контроль пламени с автоматическим реподжигом.

Индикаторы остаточного тепла для каждой конфорки.

Автоматическое защитное отключение.

Рекомендации по монтажу

В зависимости от способа установки (в накладку на столешницу или заподлицо) расположение ниши и положение переключателей может варьироваться.

Горизонтальное расположение ручек управления в соответствии с конкретными горелками.

Если толщина панели более 23 мм, обратитесь к схеме «Установка ручки управления» (должно быть углубление на задней панели).

При комбинировании с другими Vario-приборами серии 400 необходимо заказывать соединительную планку VA 420. Тип соединительной планки зависит от варианта монтажа приборов.

При планировании выреза необходимо учитывать тип монтажа (внакладку или на одном уровне со столешницей). Угол выреза в столешнице должен быть равен 90°.

Если рабочая поверхность тонкая, её необходимо укрепить. Необходимо учитывать вес прибора и дополнительную нагрузку.

Дополнительные рекомендации для установки заподлицо

Установка возможна в столешницу, сделанную из камня, синтетического материала или массива дерева.

Необходимо учитывать нагрев и водостойкость. По поводу других материалов проконсультируйтесь со специалистом.

Вырез должен быть сплошным.

Общая ширина может изменяться в пределах допустимых отклонений и в зависимости от выреза столешницы.

При установке нескольких приборов в отдельные ниши необходимо учесть зазор между ними 50 мм.

Форсунки для сжиженного газа заказываются дополнительно.

Необходимо подключение прибора к электросети (при отсутствии электричества прибор не функционирует).

Подача воздуха к конфоркам сверху.

Перегородка под прибором не требуется.

Отделка стены за прибором должна быть выполнена из огнестойкого материала.

Расстояние сбоку прибора до стены или предметов мебели должно быть не менее 300 мм.

Прибор должен встраиваться в шкаф шириной 90 см.

Не рекомендуется устанавливать прибор рядом с VL 414, забор воздуха с центральной конфорки не будет гарантирован из-за большого расстояния.

При встраивании нескольких газовых варочных Vario-панелей с суммарной мощностью выше 11 кВт необходимо предусмотреть минимальное расстояние до вытяжки 70 см.

Прибор крепится к столешнице сверху.

Вес прибора: ок. 33 кг.

Дополнительные рекомендации по монтажу читайте на стр. 94-98.

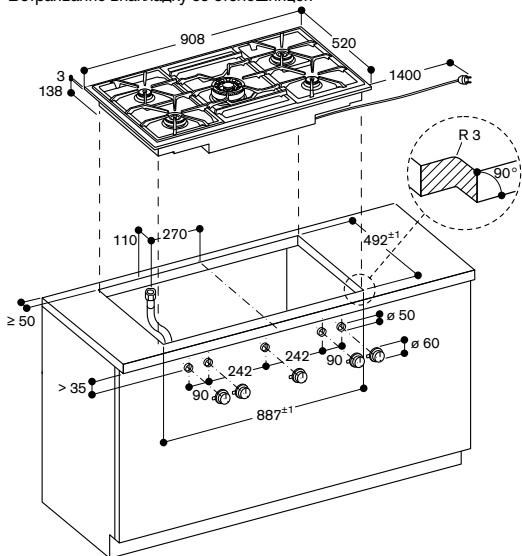
Подключение

Мощность газовых конфорок 18,0 кВт. Мощность подключения к электросети 15,0 Вт.

Электрический кабель 1,4 м с вилкой.

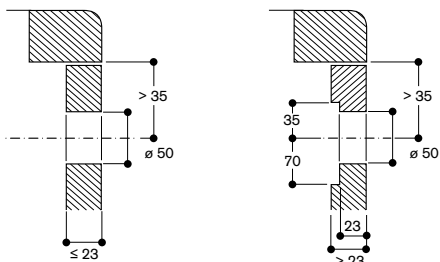
1 многоконтурная конфорка wok (300–6000 Вт), для сковород максимум Ø 32 см.

Встраивание внакладку со столешницей



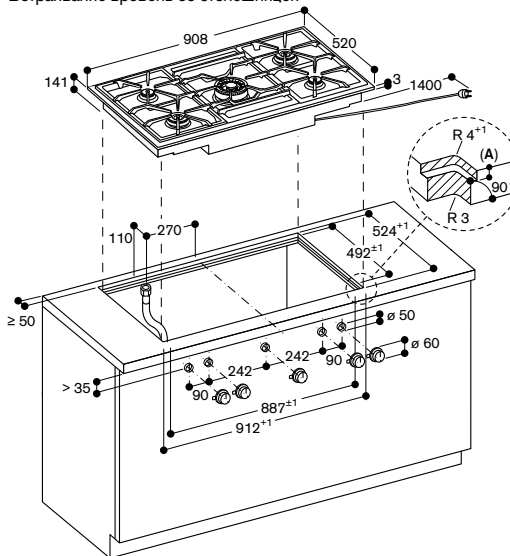
Размеры в мм

Монтаж регулятора, монтаж на поверхности



Размеры в мм

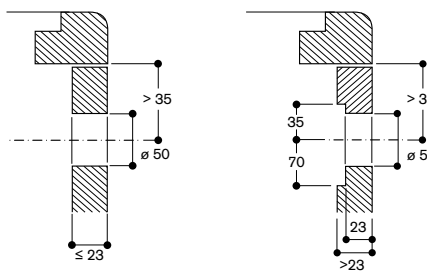
Встраивание вровень со столешницей



A: 3.5^{±0.5}
6.5^{±0.5} в комбинации с безрамной индукционной плитой

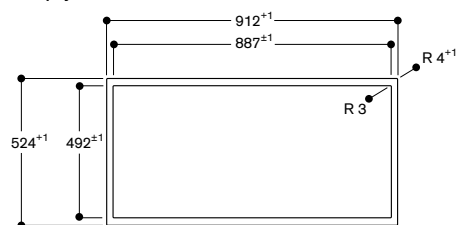
Размеры в мм

Монтаж регулятора на одном уровне со столешницей



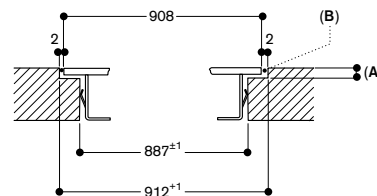
Размеры в мм

Вид сверху



Размеры в мм

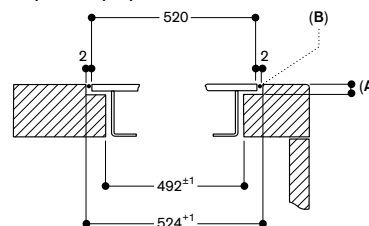
Продольный разрез



A: 3.5^{±0.5}
6.5^{±0.5} в комбинации с безрамной индукционной плитой
B: Заполнение силиконом

Размеры в мм

Поперечный разрез



A: 3.5^{±0.5}
6.5^{±0.5} в комбинации с безрамной индукционной плитой
B: Заполнение силиконом

Размеры в мм



VG 415 211

Панель управления из нержавеющей стали.

Ширина 38 см.

Природный газ 20 мбар.

Конфорка WOK мощностью 6 кВт.

В комплектацию прибора входят 1 Wok-кольцо.

Принадлежности для монтажа

VA 420 010

Соединительная планка из нержавеющей стали для комбинирования с другими Vario-приборами серии 400 для установки внакладку на столешницу.

VA 420 004

Соединительная планка из нержавеющей стали для комбинирования с другими Vario-приборами серии 400 для установки на одном уровне со столешницей.

VA 440 010

Крышка из нержавеющей стали с планкой для монтажа.

Специальные принадлежности

WP 400 001

Wok-сковорода с ручкой, диаметр 36 см, объем 6 л, высота 10 см.

Обратите внимание

Вытяжка должна быть шире варочной панели (панелей) или такого же размера как и варочная панель (панели).

Газовая варочная

Vario-панель WOK серии 400

VG 415

- Многоконтурная конфорка 6 кВт
- Электронное управление 12 уровнями мощности
- Точный размер пламени
- Автоматический быстрый поджиг, электронный контроль пламени с автоматическим повторным поджигом
- Функция томления для приготовления пищи на очень низком уровне мощности
- Переключатели из массивной нержавеющей стали
- Высококачественная обработка: рама из 3 мм нержавеющей стали
- Для установки внакладку или заподлицо
- Прекрасно сочетается с другими приборами серии Vario 400

Зоны нагрева

1 трехконтурная конфорка wok (300–6000 Вт), для посуды максимум Ø 32 см.

Управление

Светящиеся кольца переключателей.

Маркировка зон нагрева и уровней мощности.

Простое управление

Электронное управление 12 уровнями

мощности и функция томления

Автоматический электроподжиг

Особенности

Функция томления

Литая чугунная решетка

Латунные горелки

Безопасность

Электронный контроль пламени

с автоматическим реподжигом

Индикаторы остаточного тепла

для каждой конфорки

Автоматическое защитное отключение.

Рекомендации по монтажу

В зависимости от способа установки (в накладку на столешницу или заподлицо, с крышкой или без) расположение ниши и положение переключателей может варьироваться. Если толщина панели более 23 мм, обратитесь к схеме «Установка ручки управления» (должно быть углубление на задней панели).

При комбинировании с другими Vario-приборами серии 400 необходимо заказывать соединительную планку VA420. Тип соединительной планки зависит от варианта монтажа приборов.

При планировании выреза необходимо учитывать тип монтажа (внакладку или на одном уровне со столешницей).

Угол выреза в столешнице должен быть равен 90°.

Если рабочая поверхность тонкая, её необходимо укрепить. Необходимо учитывать вес прибора и дополнительную нагрузку.

Дополнительные рекомендации для установки заподлицо

Установка возможна в столешницу, сделанную из камня, синтетического материала или массива дерева.

Необходимо учитывать нагрев и водостойкость. По поводу других материалов проконсультируйтесь со специалистом.

Вырез должен быть сплошным.

Общая ширина может изменяться в пределах допустимых отклонений и в зависимости от выреза столешницы.

При установке нескольких приборов в отдельные ниши необходимо учесть зазор между ними 50 мм.

Форсунки для сжиженного газа заказываются дополнительно.

Необходимо подключение прибора к электросети (при отсутствии электричества прибор не функционирует).

Подача воздуха к конфоркам сверху. Перегородка под прибором не требуется.

Отделка стены за прибором должна быть выполнена из огнестойкого материала.

Расстояние сбоку прибора до стены или предметов мебели должно быть не менее 150 мм

В случае установки с вытяжкой VL414 необходимо заказывать защитный кожух AA414 для обеспечения эффективной работы варочной панели.

При встраивании нескольких газовых варочных Vario-панелей с суммарной мощностью выше 11 кВт необходимо предусмотреть минимальное расстояние до вытяжки 70 см.

Крепление прибора к столешнице производится сверху

Вес прибора: ок. 15 кг.

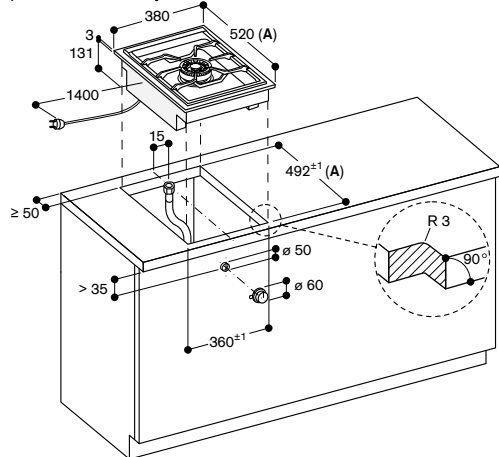
Дополнительные рекомендации по монтажу читайте на стр. 94-98.

Подключение

Мощность газовых конфорок 6,0 кВт. Мощность подключения к электросети 15,0 Вт.

Электрический кабель 1,4 м с вилкой.

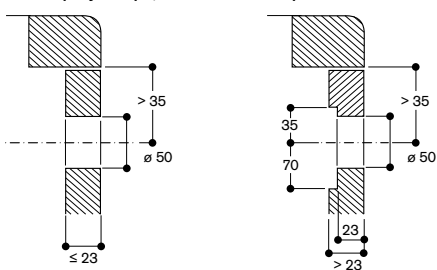
Встраивание внакладку со столешницей



A: При монтаже с крышкой прибора учитывайте глубину выреза (обратите внимание на отдельные указания по планировке)

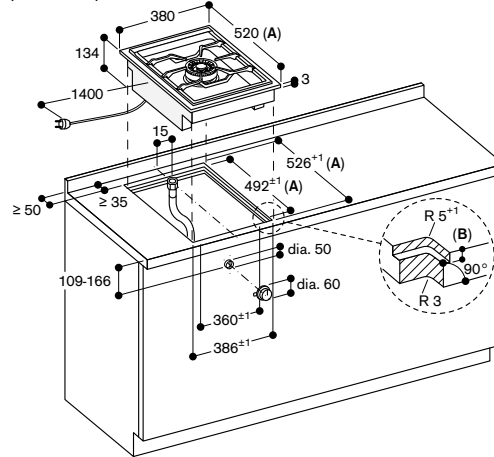
Размеры в мм

Монтаж регулятора, монтаж на поверхности



Размеры в мм

Встраивание вровень со столешницей

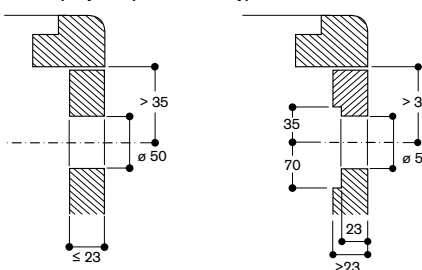


A: При монтаже с крышкой прибора учитывайте глубину выреза (обратите внимание на отдельные указания по планировке)

B: 3.5^{±0.5}

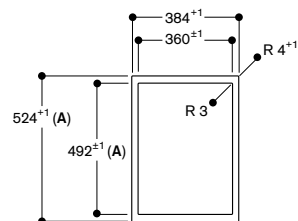
Размеры в мм

Монтаж регулятора на одном уровне со столешницей



Размеры в мм

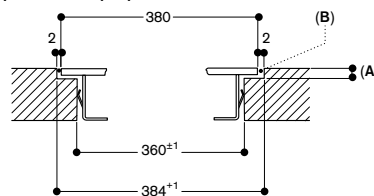
Вид сверху



A: При монтаже с крышкой прибора учитывайте глубину выреза (обратите внимание на отдельные указания по планировке)

Размеры в мм

Продольный разрез

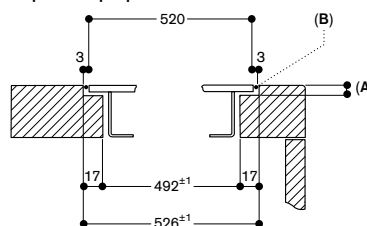


A: 3.5^{±0.5}
6.5^{±0.5} в комбинации с безрамной индукционной плитой

B: Заполнение силиконом

Размеры в мм

Поперечный разрез



A: 3.5^{±0.5}
B: Заполнение силиконом

При монтаже с крышкой прибора учитывайте глубину выреза и ширину передней и задней выемок

Размеры в мм



VG 425 211

Панель управления из нержавеющей стали.

Ширина 38 см.

Природный газ 20 мбар.

Принадлежности для монтажа

VA 420 010

Соединительная планка из нержавеющей стали для комбинирования с другими Varigo-приборами серии 400 для установки внакладку на столешницу.

VA 420 004

Соединительная планка из нержавеющей стали для комбинирования с другими Varigo-приборами серии 400 для установки на одном уровне со столешницей.

VA 440 010

Крышка из нержавеющей стали с планкой для монтажа.

Обратите внимание

Вытяжка должна быть шире варочной панели (панелей) или такого же размера как и варочная панель (панели).

Газовая варочная

Vario-панель серии 400

VG 425

- Многоконтурная горелка с мощностью до 4 кВт
- Электронное управление 12 уровнями мощности
- Точный размер пламени
- Автоматический быстрый поджиг, электронный контроль пламени с автоматическим повторным поджигом
- Функция томления для приготовления пищи на очень низком уровне мощности
- Переключатели из массивной нержавеющей стали
- Высококачественная обработка: рама из 3 мм нержавеющей стали
- Для установки внакладку или заподлицо
- Прекрасно сочетается с другими приборами серии Vario 400

Зоны нагрева

1 двухконтурная конфорка (165–4000 Вт), подходит для посуды диаметром до 28 см.

1 двухконтурная конфорка (165–2000 Вт), подходит для посуды диаметром до 28 см.

Управление

Светящиеся кольца переключателей. Маркировка зон нагрева и уровней мощности.

Простое управление

Электронное управление 12 уровнями мощности и функция томления

Автоматический электроподжиг

Особенности

Функция томления

Литая чугунная решетка

Латунные горелки

Безопасность

Электронный контроль пламени с автоматическим реподжигом

Индикаторы остаточного тепла для каждой конфорки

Автоматическое защитное отключение.

Рекомендации по монтажу

В зависимости от способа установки (в накладку на столешницу или заподлицо, с крышкой или без) расположение ниши и положение переключателей может варьироваться. Если толщина панели более 23 мм, обратитесь к схеме «Установка ручки управления» (должно быть углубление на задней панели).

При комбинировании с другими Varigo-приборами серии 400 необходимо заказывать соединительную планку VA420. Тип соединительной планки зависит от варианта монтажа приборов.

При планировании выреза необходимо учитывать тип монтажа (внакладку или на одном уровне со столешницей). Угол выреза в столешнице должен быть равен 90°.

Если рабочая поверхность тонкая, её необходимо укрепить. Необходимо учитывать вес прибора и дополнительную нагрузку.

Дополнительные рекомендации для установки заподлицо

Установка возможна в столешницу, сделанную из камня, синтетического материала или массива дерева. Необходимо учитывать нагрев и водостойкость. По поводу других материалов проконсультируйтесь со специалистом.

Вырез должен быть сплошным. Общая ширина может изменяться в пределах допустимых отклонений и в зависимости от выреза столешницы.

При установке нескольких приборов в отдельные ниши необходимо учесть зазор между ними 50 мм.

Форсунки для сжиженного газа заказываются дополнительно.

Необходимо подключение прибора к электросети (при отсутствии электричества прибор не функционирует).

Подача воздуха к конфоркам сверху. Перегородка под прибором не требуется.

Отделка стены за прибором должна быть выполнена из огнестойкого материала.

Расстояние сбоку прибора до стены или предметов мебели должно быть не менее 150 мм

В случае установки с вытяжкой

VL414 необходимо заказывать

защитный кожух AA414 для

обеспечения эффективной работы

варочной панели.

При встраивании нескольких газовых

варочных Varigo-панелей с суммарной

мощностью выше 11 кВт необходимо

предусмотреть минимальное

расстояние до вытяжки 70 см.

Прибор крепится к столешнице

сверху.

Вес прибора: ок. 15 кг.

Дополнительные рекомендации

по монтажу читайте на стр. 94-98.

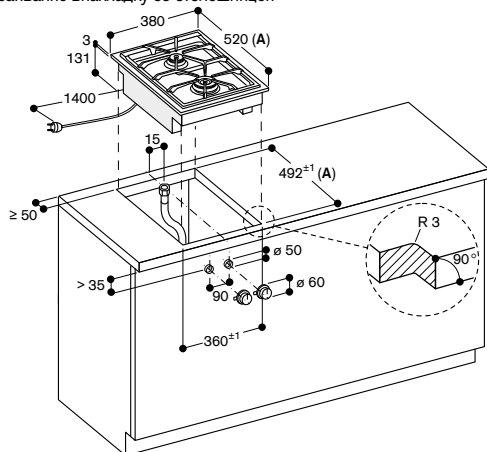
Подключение

Мощность газовых конфорок 6,0 кВт.

Мощность подключения к электросети 15,0 Вт.

Электрический кабель 1,4 м с вилкой.

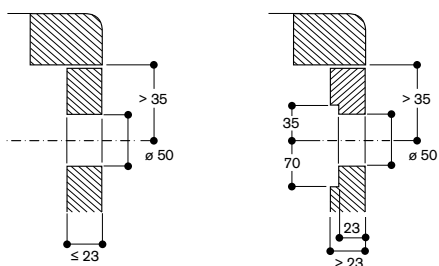
Встраивание внакладку со столешницей



A: При монтаже с крышкой прибора учитывайте глубину выреза (обратите внимание на отдельные указания по планировке)

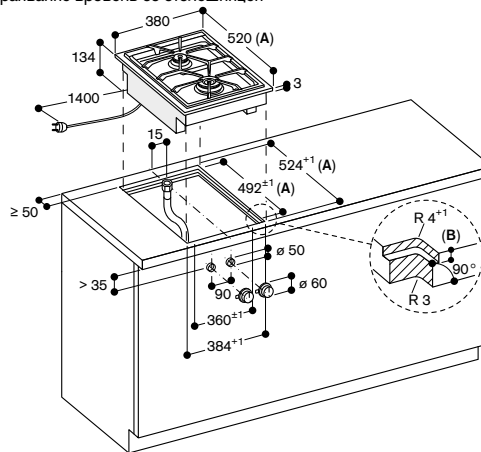
Размеры в мм

Монтаж регулятора, монтаж на поверхности



Размеры в мм

Встраивание вровень со столешницей

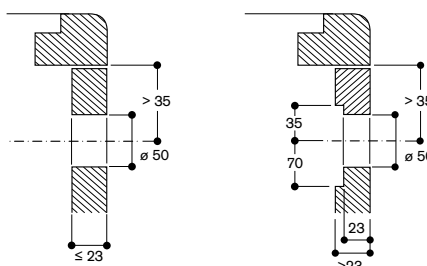


A: При монтаже с крышкой прибора учитывайте глубину выреза (обратите внимание на отдельные указания по планировке)

B: 3.5^{+0.5} в комбинации с безрамной индукционной плитой

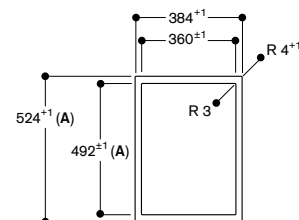
Размеры в мм

Монтаж регулятора на одном уровне со столешницей



Размеры в мм

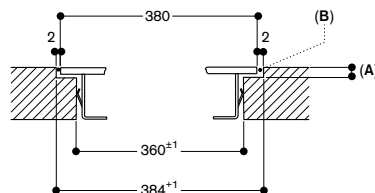
Вид сверху



A: При монтаже с крышкой прибора учитывайте глубину выреза (обратите внимание на отдельные указания по планировке)

Размеры в мм

Продольный разрез

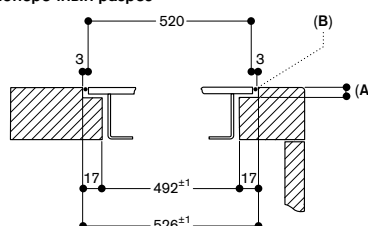


A: 3.5^{-0.5} в комбинации с безрамной индукционной плитой

B: Заполнение силиконом

Размеры в мм

Поперечный разрез



A: 3.5^{+0.5}

B: Заполнение силиконом

При монтаже с крышкой прибора учитывайте глубину выреза и ширину передней и задней выемок

Размеры в мм



VP 414 111

Нержавеющая сталь.
Ширина 38 см.

В комплектацию прибора входят
2 лопатки.

Принадлежности для монтажа

VA 420 010

Соединительная планка из нержавеющей стали для комбинирования с другими Vario-приборами серии 400 для установки внакладку на столешницу.

VA 420 004

Соединительная планка из нержавеющей стали для комбинирования с другими Vario-приборами серии 400 для установки на одном уровне со столешницей.

VA 440 010

Крышка из нержавеющей стали с планкой для монтажа.

Обратите внимание

Вытяжка должна быть шире варочной панели (панелей) или такого же размера как и варочная панель (панели).

Vario-панель Terrap Yaki серии 400 VP 414

- Приготовление непосредственно на металлической поверхности без использования сковороды
- Точный контроль температуры до 240 °C
- Переключатели из массивной нержавеющей стали
- Высококачественная обработка: рама из 3 мм нержавеющей стали
- Для установки внакладку на столешницу или на одном уровне со столешницей
- Прекрасно сочетается с другими приборами серии Vario 400

Зоны нагрева

Полезная площадь 31 × 44 см.

Управление

Поворотные переключатели со световой индикацией, маркировкой зоны и уровня нагрева. Электронная регулировка температуры в диапазоне от 120 до 240 °C.

Особенности

2 нагревательных элемента с независимой регулировкой мощности (1500 Вт каждый). Режим подогрева. Программа очистки.

Безопасность

Автоматическое защитное отключение.

Рекомендации по монтажу

В зависимости от способа установки (внакладку на столешницу или заподлицо, с крышкой или без) расположение ниши и положение переключателей могут варьироваться. При монтаже комбинации приборов, когда хотя бы один из них устанавливается с крышкой, необходима специальная компенсационная планка VA 450 для выравнивания глубины. При комбинировании с другими Vario-приборами серии 400 необходимо заказывать соединительную планку VA 420. Тип соединительной планки зависит от варианта монтажа приборов.

При планировании выреза необходимо учитывать тип монтажа (внакладку или на одном уровне со столешницей). Угол выреза в столешнице должен быть равен 90°.

Если рабочая поверхность тонкая, ее необходимо укрепить. Необходимо учитывать вес прибора и дополнительную нагрузку.

Дополнительные рекомендации для установки заподлицо

Установка возможна в столешницу, сделанную из камня, синтетического материала или массива дерева. Необходимо учитывать нагрев и водостойкость. По поводу других материалов проконсультируйтесь со специалистом. Вырез должен быть сплошным. Общая ширина может изменяться в пределах допустимых отклонений и в зависимости от выреза столешницы.

Дополнительные рекомендации по монтажу читайте на стр. 94-98.

При установке нескольких приборов в отдельные ниши необходимо учесть зазор между ними 50 мм. Панель управления устанавливается под прибором на уровне выдвижных ящиков.

Толщина панели 16–26 мм. Если толщина панели превышает 26 мм, обратите внимание на схему «Монтаж переключателя».

Расстояние сбоку прибора до стены или предметов мебели должно быть не менее 40 мм.

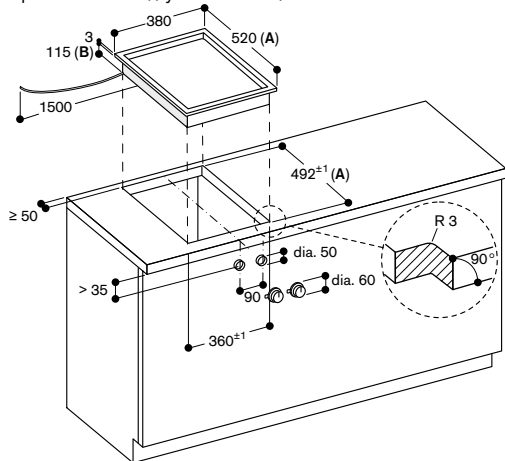
Вес прибора около 13 кг.

Подключение

Мощность подключения 3,0 кВт. Без электрического кабеля в комплекте.



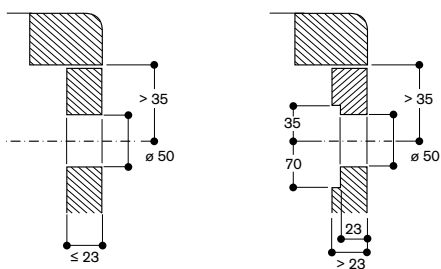
Встраивание внакладку со столешницей



A: При монтаже с крышкой прибора учитывайте глубину выреза (обратите внимание на отдельные указания по планировке)
 B: 130 мм в области клеммы кабеля (слева, на задней стороне)

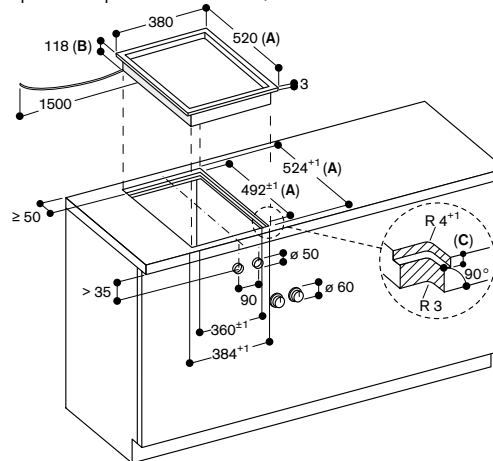
Размеры в мм

Монтаж регулятора, монтаж на поверхности



Размеры в мм

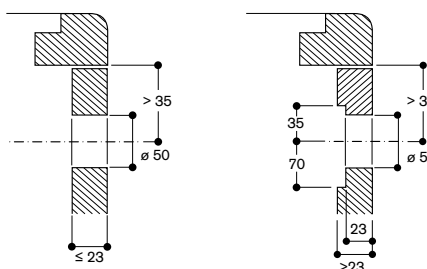
Встраивание вровень со столешницей



A: При монтаже с крышкой прибора учитывайте глубину выреза (обратите внимание на отдельные указания по планировке)
 B: 133 мм в области клеммы кабеля (слева, на задней стороне)
 C: 3.5^{-0.5}
 6.5^{+0.5} в комбинации с безрамной индукционной плитой

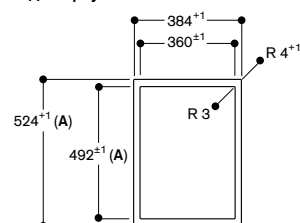
Размеры в мм

Монтаж регулятора на одном уровне со столешницей



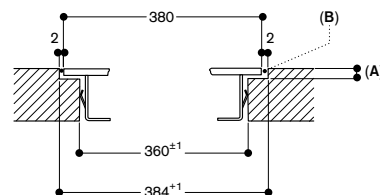
Размеры в мм

Вид сверху



Размеры в мм

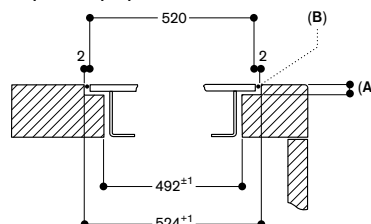
Продольный разрез



A: 3.5^{-0.5}
 6.5^{+0.5} в комбинации с безрамной индукционной плитой
 B: Заполнение силиконом

Размеры в мм

Поперечный разрез



A: 3.5^{-0.5}
 B: Заполнение силиконом

Размеры в мм



VR 414 111

Нержавеющая сталь.
Ширина 38 см.

В комплектацию прибора входят

1 комплект камней
из натуральной лавы.
1 щетка для очистки.
1 поддон для сбора жира.
2 решетки.
1 чугунная жаровня на половину
поверхности.

Принадлежности для монтажа

VA 420 010

Соединительная планка
из нержавеющей стали
для комбинирования с другими Vario-
приборами серии 400 для установки
внакладку на столешницу.

VA 420 004

Соединительная планка
из нержавеющей стали
для комбинирования с другими Vario-
приборами серии 400 для установки
на одном уровне со столешницей.

VA 440 010

Крышка из нержавеющей стали
с планкой для монтажа.

Специальные принадлежности

LV 030 000

Комплект камней из натуральной
лавы.

VA 461 001

Чугунный эмалированный противень
для жарки на всей поверхности.

Обратите внимание

Вытяжка должна быть шире варочной
панели (панелей) или такого же размера
как и варочная панель (панели).

Электрический Vario-гриль серии 400 VR 414

- 2 независимые зоны нагрева
- Чугунная жаровня на половину
поверхности позволяет одновремен-
но жарить и делать гриль на двух
разных поверхностях
- Резервуар с камнями из натуральной
лавы
- Переключатели из массивной
нержавеющей стали
- Высококачественная обработка
рама из 3 мм нержавеющей стали
- Для установки на столешницу
или заподлицо
- Прекрасно сочетается с другими
приборами серии Vario 400

Управление

Поворотные переключатели
со световой индикацией, маркировкой
зоны и уровня нагрева.
Электронное управление с 12 уровня-
ми мощности.

Особенности

Панель, лоток с лава-каменями
и поддон для жира изготовлены
из нержавеющей стали.
Решетка состоит из 2 частей:
2 нагревательных элемента
с независимой регулировкой
мощности (1500 Вт каждый).

Безопасность

Автоматическое защитное отключение.

Рекомендации по монтажу

В зависимости от способа установки
(внакладку на столешницу или
заподлицо, с крышкой или без)
расположение ниши и положение
переключателей могут варьироваться.
При комбинировании с другими
Vario- приборами серии 400 необходи-
мо заказывать соединительную планку
VA 420. Тип соединительной планки
зависит от варианта монтажа
приборов.
Установка только с вытяжками на
отвод воздуха
При планировании выреза необходи-
мо учитывать тип монтажа (внакладку
или на одном уровне со столешницей).
Угол выреза в столешнице должен
быть равен 90°.
Если рабочая поверхность тонкая,
ее необходимо укрепить.
Необходимо учитывать вес прибора
и дополнительную нагрузку.

Дополнительные рекомендации для установки заподлицо

Установка возможна в столешницу,
сделанную из камня, синтетического
материала или массива дерева.
Необходимо учитывать нагрев
и водостойкость. По поводу других
материалов проконсультируйтесь
со специалистом. Вырез должен быть
сплошным. Общая ширина может
изменяться в пределах допустимых
отклонений и в зависимости от выреза
столешницы.

Дополнительные рекомендации
по монтажу читайте на стр. 94-98.

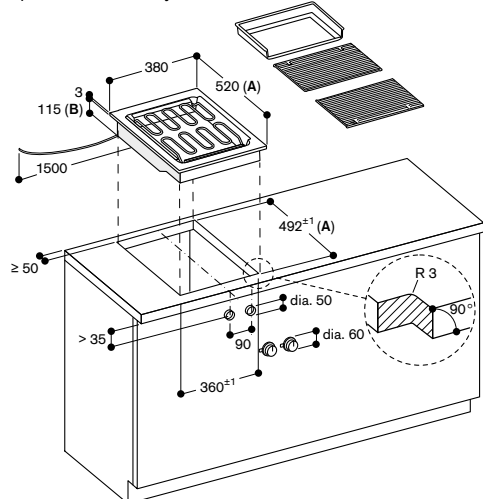
При установке нескольких приборов
в отдельные ниши необходимо учесть
зазор между ними 50 мм.
Панель управления устанавливается
под прибором на уровне выдвижных
ящиков.
Толщина панели 16–26 мм. Если
толщина панели превышает 26 мм,
обратите внимание на схему «Монтаж
переключателя».
Расстояние сбоку прибора до стены
или предметов мебели должно быть
не менее 100 мм.
Вес прибора около 26 кг.

Подключение

Мощность подключения 3,0 кВт.
Без электрического кабеля
в комплекте.



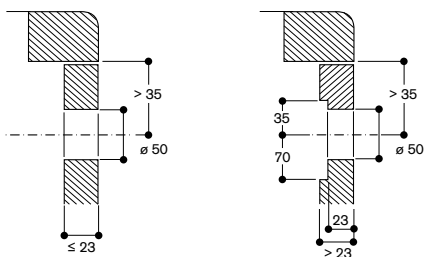
Встраивание внакладку со столешницей



A: При монтаже с крышкой прибора учитывайте глубину выреза (обратите внимание на отдельные указания по планировке)
 B: 130 мм в области клеммы кабеля (слева, на задней стороне)

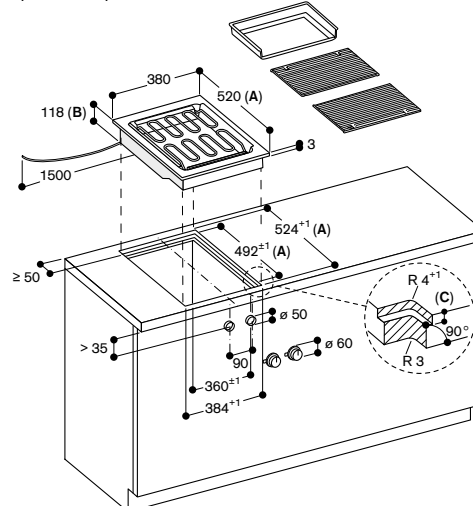
Размеры в мм

Монтаж регулятора, монтаж на поверхности



Размеры в мм

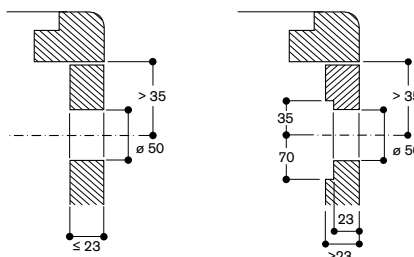
Встраивание вровень со столешницей



A: При монтаже с крышкой прибора учитывайте глубину выреза (обратите внимание на отдельные указания по планировке)
 B: 133 мм в области клеммы кабеля (слева, на задней стороне)
 C: 3.5^{-0.5}
 6.5^{-0.5} в комбинации с безрамной индукционной плитой

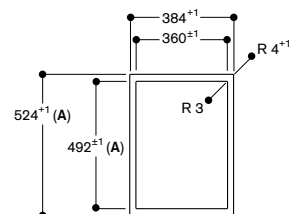
Размеры в мм

Монтаж регулятора на одном уровне со столешницей



Размеры в мм

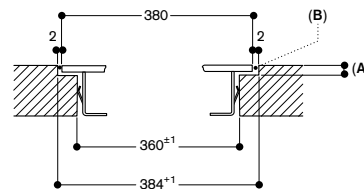
Вид сверху



A: При монтаже с крышкой прибора учитывайте глубину выреза (обратите внимание на отдельные указания по планировке)

Размеры в мм

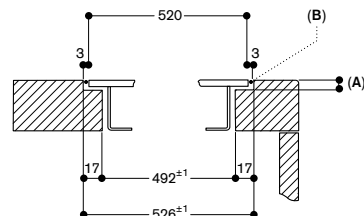
Продольный разрез



A: 3.5^{-0.5}
 6.5^{-0.5} в комбинации с безрамной индукционной плитой
 B: Заполнение силиконом

Размеры в мм

Поперечный разрез



A: 3.5^{-0.5}
 B: Заполнение силиконом

При монтаже с крышкой прибора учитывайте глубину выреза и ширину передней и задней выемок

Размеры в мм



VL 414 112

Нержавеющая сталь.
Ширина 15,5 см.
Отвод воздуха/циркуляция
с вытяжным элементом
AR 400/403/401 | AR/413/410
Без мотора

Специальные принадлежности, необходимые для установки

AR 400 142

Вытяжной элемент на отвод воздуха,
максимальная производительность
830 м³/ч.

AR 403 122

Вытяжной элемент на отвод воздуха,
максимальная производительность
890 м³/ч.

AR 400 132

Вытяжной элемент на отвод воздуха,
максимальная производительность
780 м³/ч.

AR 401 142

Внешний вытяжной элемент
на отвод воздуха, максимальная
производительность 910 м³/ч.

AR 413 122

Вытяжной элемент на рециркуляцию
воздуха, максимальная
производительность 760 м³/ч.

AR 410 110

Вытяжной элемент на рециркуляцию
воздуха.
Максимальная производительность
в рециркуляции: 665 м³/ч.

AD 410 040

Гибкий соединительный элемент Ø150.

AD 851 041

Соединительный элемент для
удлинение плоского
канала диаметром 150мм для очень
глубоких столешниц.

VA 420 010

Соединительная планка
из нержавеющей стали
для комбинирования с другими Vario-
приборами серии 400 для установки
внакладку на столешницу.

VA 420 004

Соединительная планка
из нержавеющей стали
для комбинирования с другими Vario-
приборами серии 400 для установки
на одном уровне со столешницей.

Специальные принадлежности

AA 414 010

Защитный кожух для комбинирования
с газовыми панелями.

Встраиваемая в столешницу

Vario-вытяжка серии 400

VL 414

- Может быть установлена на одном уровне со столешницей в комбинации с другими приборами серии Vario 400
- Высокоэффективная и тихая вытяжка особенно в комбинации с мотором AR 410 110
- Ручка управления из массивной нержавеющей стали, в комплекте
- Высококачественная обработка: рама из 3 мм нержавеющей стали
- Для установки на столешницу или заподлицо
- Прекрасно сочетается с другими приборами серии Vario 400
- Автоматический режим – оптимальный режим работы будет выбран автоматически с помощью сенсора загрязнения

Производительность

Максимальная производительность вытяжки зависит от используемого мотора.
Уровень шума зависит от варианта установки.
3 уровня мощности с электронным управлением и 1 интенсивный режим. Автоматический режим с функцией остаточного хода.
Металлический фильтр с высокой степенью улавливания испарений. Индикатор насыщения жирулавливающего и металлического фильтров. Жирулавливающий фильтр, пригоден для мытья в посудомоечной машине. Решетка пригодна для мытья в посудомоечной машине.
Объем накопителя 250 мл.
Возможно управление вытяжкой через варочную поверхность (с совместимой варочной поверхностью).

Особенности

Управление с помощью ручки из массивной нержавеющей стали, в комплекте.
Встроенный WiFi модуль для удаленного управления прибором с помощью смартфона (с помощью приложения Home Connect). Доступность функций Home Connect зависит от доступности приложения в Вашей стране. Приложение Home Connect доступно не во всех странах. Более подробная информация на сайте www.home-connect.com.

Эксплуатационные данные

Потребительские качества указаны при комбинации с вытяжным элементом AR403122.
Класс энергоэффективности A+
Энергопотребление 40,4 кВт/ч/год.
Класс эффективности вентиляции A.
Класс эффективности жирулавливающего фильтра B.
Уровень шума мин. 57 ДБ / макс. 71 ДБ в нормальном режиме.

Рекомендации по монтажу

В зависимости от способа установки (внакладку на столешницу или заподлицо, с крышкой или без) расположение ниши и положение переключателей могут варьироваться. При комбинировании с другими Vario- приборами серии 400 необходи-

мо заказывать соединительную планку VA 420. Тип соединительной планки зависит от варианта монтажа приборов.

При планировании выреза необходимо учитывать тип монтажа (внакладку или на одном уровне со столешницей). Угол выреза в столешнице должен быть равен 90°.

Если рабочая поверхность тонкая, ее необходимо укрепить. Необходимо учитывать вес прибора и дополнительную нагрузку.

Дополнительные рекомендации для установки заподлицо

Установка возможна в столешницу, сделанную из камня, синтетического материала или массива дерева. Необходимо учитывать нагрев и водостойкость. По поводу других материалов проконсультируйтесь со специалистом. Вырез должен быть сплошным. Общая ширина может изменяться в пределах допустимых отклонений и в зависимости от выреза столешницы.

Дополнительные рекомендации по монтажу читайте на стр. 94-98.

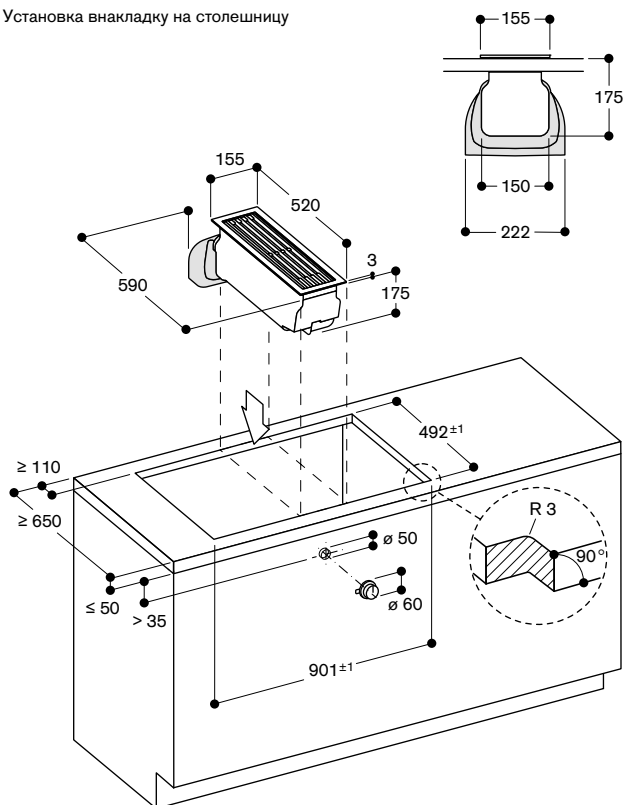
Рекомендуемые конфигурации вытяжки с вытяжным элементом и необходимые для их установки принадлежности указаны в таблице на стр. 158-161.

Для каждой вытяжки VL414 рекомендуется 1 мотор AR. Максимальная ширина варочной панели, устанавливаемой между 2мя вытяжками VL не должна превышать 60 см.
В случае установки с газовыми панелями необходимо заказывать защитный кожух.
AA414 для обеспечения эффективной работы варочных панелей.
В случае установки с грилем или газовой WOK панелью, необходимо установить их между двух вытяжек VL.
Установка с грилем рекомендуется с вытяжкой в режиме только на отвод воздуха.
Необходимо обращать внимание на аккуратность укладки выводных вентиляционных каналов: без перегибов и острых сгибов.
Вес прибора около 5 кг.

Подключение

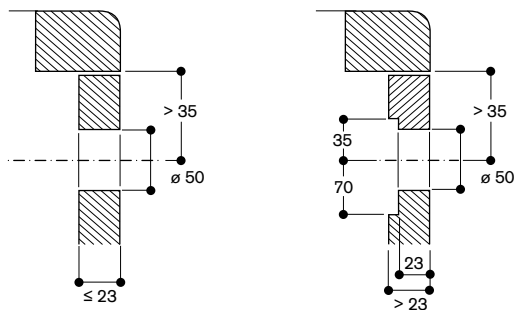
Соединительный кабель длиной 1,75 м.
Мощность подключения 10 Вт
Запланируйте LAN кабель.

Установка внакладку на столешницу



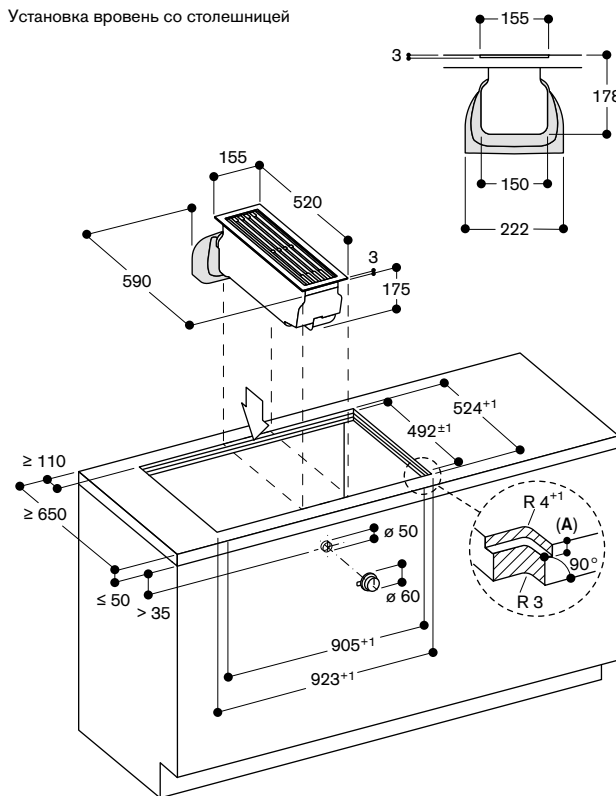
Размеры в мм

Монтаж регулятора, монтаж на поверхности



Размеры в мм

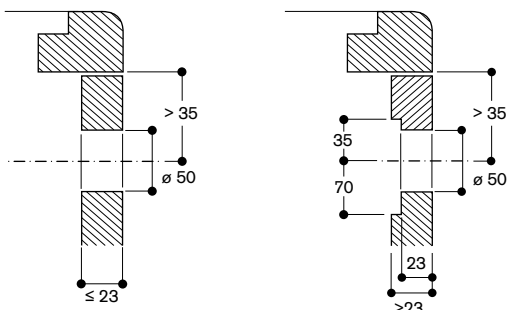
Установка вровень со столешницей



A: 3.5^{-0.5} in combination with at least one framed appliance
6.5^{+0.5} in combination with at least one frameless induction cooktop

Размеры в мм

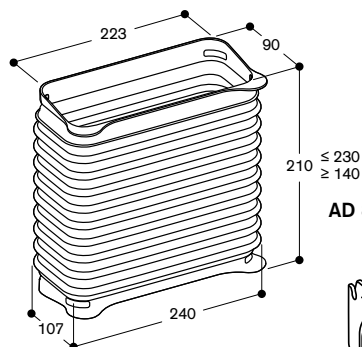
Монтаж регулятора на одном уровне со столешницей



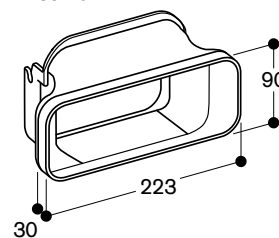
Размеры в мм

Аксессуары для установки

AD 410 040



AD 851 041





AL 400 121

Нержавеющая сталь.
Ширина 120 см.
Без мотора.
Отвод/рециркуляция воздуха с вытяжным элементом AR 400/401/403/413.

AL 400 191

Нержавеющая сталь.
Ширина 90 см.
Без мотора.
Отвод/рециркуляция воздуха с вытяжным элементом AR 400/401/403/413.

Специальные принадлежности, необходимые для установки

AR 400 142

Вытяжной элемент на отвод воздуха, максимальная производительность 830 м³/ч.

AR 403 122

Вытяжной элемент на отвод воздуха, максимальная производительность 890 м³/ч.

AR 401 142

Внешний вытяжной элемент на отвод воздуха, максимальная производительность 910 м³/ч.

AR 413 122

Вытяжной элемент на рециркуляцию воздуха, максимальная производительность 760 м³/ч.

AD 704 048

Воздухосборник для подключения цилиндрических вентиляционных каналов.

До 2 круглых Ø150 мм (для входа воздуха).

1 x Ø 200 мм (для выхода воздуха)

AA 010 410

Вентиляционная решетка.
Цвет «нержавеющая сталь», 90 см, включая крепежи для монтажа, регулируется по высоте.

AD 754 045

Соединительный элемент для 2 алюминиевых цилиндрических вентиляционных каналов Ø 150 мм. Монтируется на AL 400 спереди или сзади.

AD 854 043

Соединительный элемент для 2 плоских вентиляционных каналов Ø 150 мм с ламелями. Монтируется на AL 400 снизу.

AD 854 045

Соединительный элемент для 2 плоских вентиляционных каналов Ø 150 мм с ламелями. Монтируется на AL 400 спереди или сзади.

AA 409 401

Опорная планка 86 см для AL 400 190. Рекомендуется для усиления столешницы как опора для вытяжки.

AA 409 431

Опорная планка 116 см для AL 400 120. Рекомендуется для усиления столешницы как опора для вытяжки.

Вытяжка для настольного монтажа серии 400 AL 400

- Выдвижная вытяжка комбинируется со всеми варочными панелями Gaggenau
- При необходимости полностью утапливаемая в столешницу
- LED-подсветка с функцией Dimm
- Высококачественная обработка: рама из 3 мм нержавеющей стали

Производительность

Максимальная производительность вытяжки зависит от используемого вытяжного элемента.
Уровень шума зависит от варианта установки.
Производительность в сочетании с вытяжным элементом AR 400 142: класс энергоэффективности: A+/A. Энергопотребление: 45,1/49 кВт/год. Класс вытяжной эффективности: A/A. Класс эффективности освещения: E/E. Класс эффективности масляного фильтра: C/C.
Уровень шума: мин./макс. 44/61 ДБ.

Особенности

3 уровня мощности с электронным управлением.
Интенсивный режим.
Включение с интервалами.
Остаточный ход.
Индикатор насыщения фильтра.
Фильтр пригоден для мытья в посудомоечной машине.
LED-подсветка (3600 К) с функцией Dimm.
Сменные решетки для закрытия выходного отверстия для воздуха.

Рекомендации по монтажу

Предназначена для встраивания в комбинации с 4 (3) Varjo-панелями серии 200, с 3 (2) Varjo-панелями серии 400 или варочной панелью шириной до 120 (92) см.
Максимальная мощность стеклокерамических варочных панелей не должна превышать 18 кВт.
Отрезок столешницы между вырезами для вытяжки и варочной панели (мин. 50 мм) должен быть усилен. Рекомендуется использовать специальную планку AA 409 400/430.
При использовании с приборами серии Varjo крышки приборов должны быть демонтированы.
Допускается комбинировать с духовыми шкафами, которые при работе не превышают максимально допустимый нагрев мебели.
Режим циркуляция воздуха: Вентиляционное отверстие в цоколе шкафа для вывода воздуха должно быть максимально большим.
Расположение отверстий для вывода воздуха определяется исходя из планировки помещения.
Минимальное сечение отверстия 720 см².

AD 704 049

Воздухосборник для подключения 2 плоских вентиляционных каналов Ø 150 мм

AD 853 010

Гибкая труба для системы плоских воздуховодов шириной 221 мм.

Другие специальные принадлежности для прокладки воздуховодов указаны на стр. 154-155.

Обратите внимание

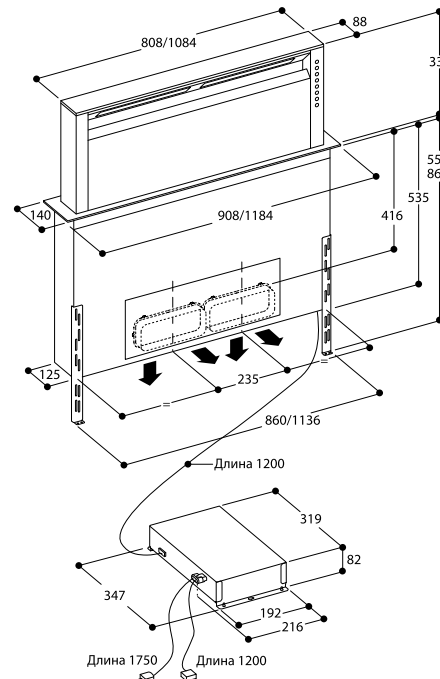
Вытяжка должна быть шире варочной панели (панелей) или такого же размера как и варочная панель (панели).

Режим отвода воздуха

Для прокладки воздуховодов большой длины необходимо использовать только вентиляционные каналы прямоугольного сечения AD 8... или Naber-System Compair flow. Использование других плоских вентиляционных каналов не допускается! Подключение двух вентиляционных каналов спереди или сзади: цилиндрических Ø150 мм или плоских Ø150 мм.
Подключение снизу: один плоский вентиляционный канал Ø150 мм (см. Специальные принадлежности). При установке вытяжки для режима отвода воздуха или для режима рециркуляции с выпускным модулем в другом помещении (например, подсобном помещении) и в шахту каминна необходимо предусмотреть защитный выключатель для линии электропроводки, к которой будет подключена вытяжка.

Подключение

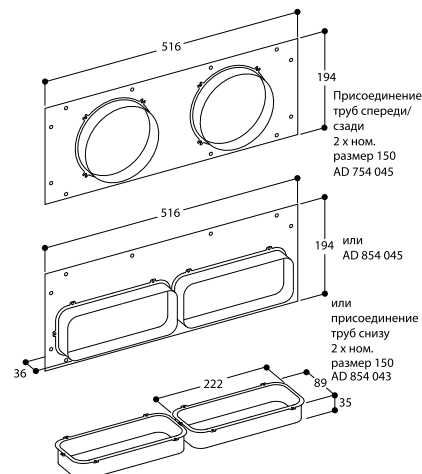
Электрический кабель длиной 1,7 м с вилкой.



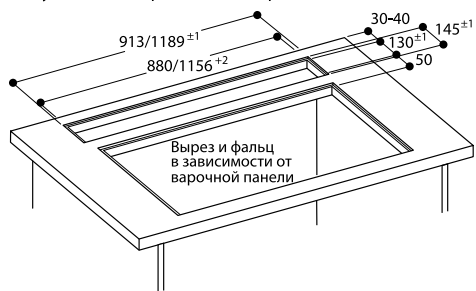
Подсоединение к трубе 2 x ном. размер 150 спереди/сзади
Плоский канал с AD 854 045
Круглый канал с AD 754 045

Подсоединение к трубе 2 x ном. размер 150 снизу
Плоский канал с AD 854 043

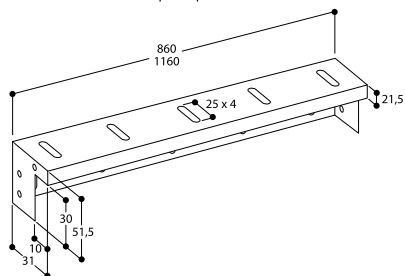
AD 754/854 045 и AD 854 043



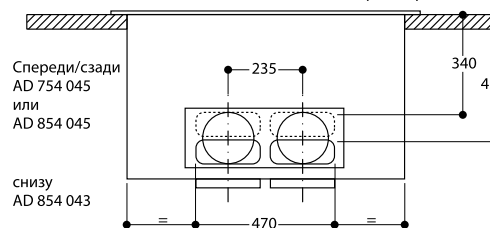
AL 400 установлен вровень с поверхностью



AA 409 401/431 мебельная распорка



AL 400 положения для подсоединения ном. размер 150



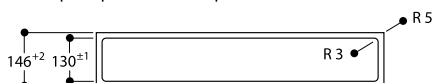
Поперечный разрез



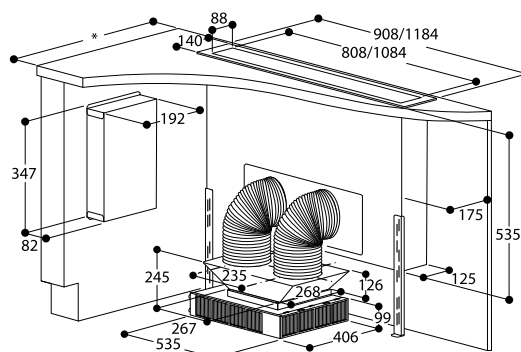
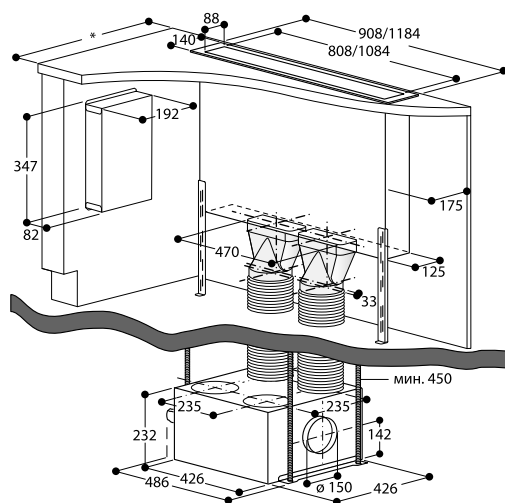
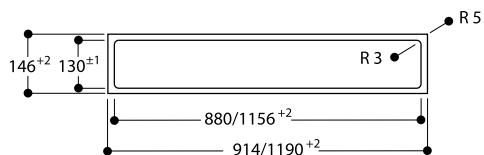
Продольный разрез



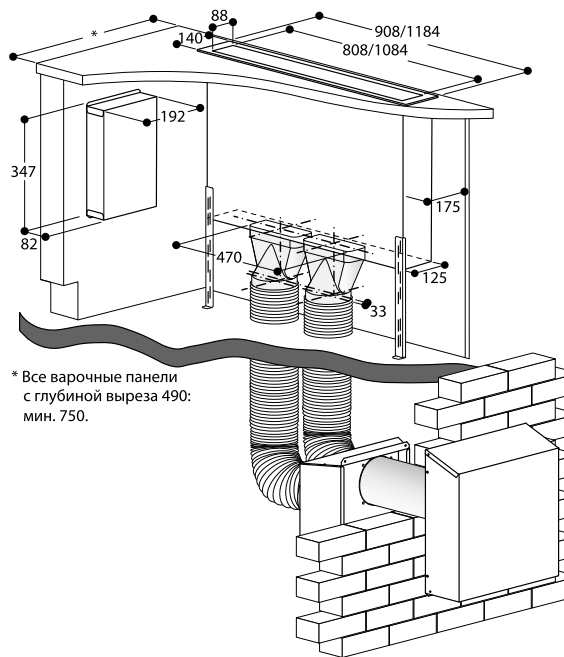
AL 400 вырез вровень с поверхностью



AL 400 вырез вровень с поверхностью



* Все варочные панели с глубиной выреза 490: мин. 750.

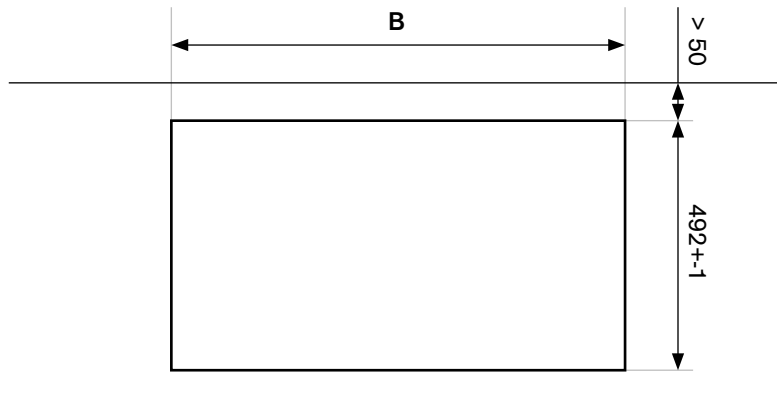









* Все варочные панели с глубиной выреза 490: мин. 750.

* Дополнительные схемы вариантов монтажа смотрите на стр. 140-142.

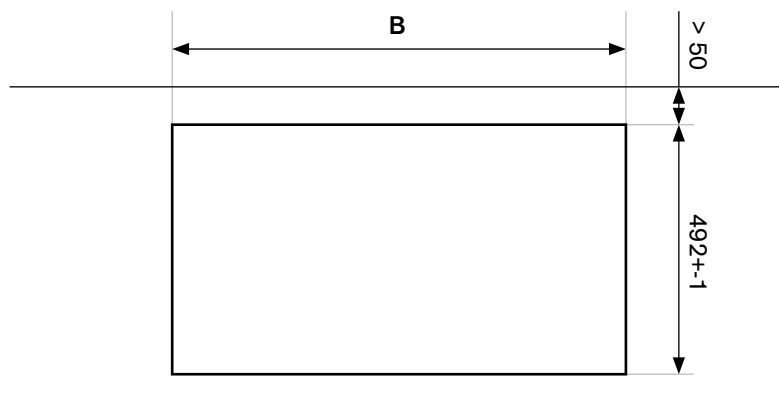
Примеры комбинаций варочных панелей для установки внакладку

Размеры вырезов для комбинаций приборов серии 400 для монтажа внакладку.



Комбинации	Размеры приборов [мм]	Ширина выреза для установки В [мм]	Необходимое количество соединительных планок VA420010
	380 / 380	743 +1	1
	380 / 380 / 380	1126 +1	2
	380 / 380 / 380 / 380	1509 +1	3
	590 / 380	953 +1	1
	380 / 590 / 380	1336 +1	2
	804 / 380	1167 +1	1
	908 / 380	1271 +1	1

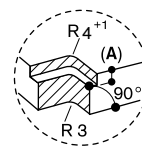
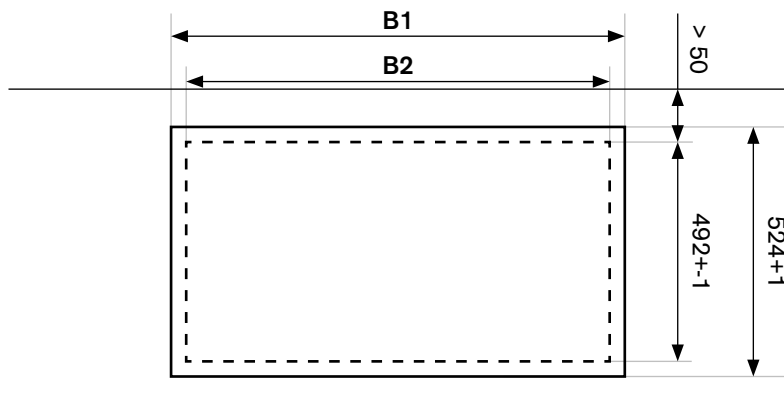
Размеры вырезов для комбинаций приборов серии 400 для монтажа внакладку.



Комбинации	Размеры приборов [мм]	Ширина выреза для установки В [мм]	Необходимое количество соединительных планок VA420010
	380 / 155 / 380	901 +-1	2
	380 / 155 / 380 / 155	1059 +-1	3
	380 / 155 / 380 / 155 / 380	1442 +-1	4
	380 / 155 / 380 / 155 / 380 / 155 / 380	1983 +-1	6
	380 / 155 / 380 / 380 / 155 / 380	1825 +-1	5
	155 / 590 / 155	886 +-1	2
	155 / 590 / 155 / 380	1269 +-1	3
	380 / 155 / 590 / 155 / 380	1652 +-1	4

Примеры комбинаций варочных панелей для установки вровень со столешницей

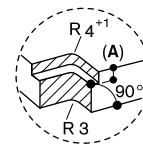
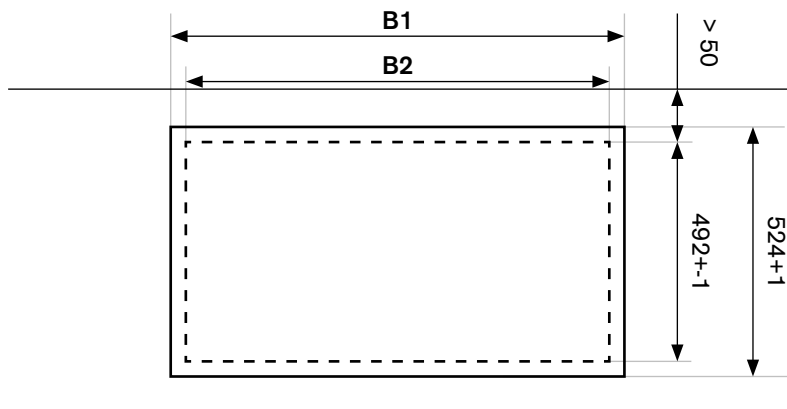
Размеры вырезов для комбинаций приборов серии 400 для монтажа вровень со столешницей.



Для размера A:
 3,5 - 0,5 в комбинации только
 с приборами с рамой
 6,5 +0,5 в комбинациях где есть хотя
 бы один из приборов без рамы

Комбинации	Размеры приборов [мм]	Внешняя ширина выреза с учетом выступа и силиконовым швом В1 [мм]	Ширина выреза В2 [мм]	Необходимое количество соединительных планок VA420004
	380 / 380	766 +1	748 +1	1
	380 / 380 / 380	1148 +1	1130 +1	2
	380 / 380 / 380 / 380	1530 +1	1512 +1	3
	591 / 380	977 +1	959 +1	1
	380 / 591 / 380	1359 +1	1341 +1	2
	805 / 380	1191 +1	1173 +1	1
	909 / 380	1295 +1	1277 +1	1

Размеры вырезов для комбинаций приборов серии 400 для монтажа вровень со столешницей.

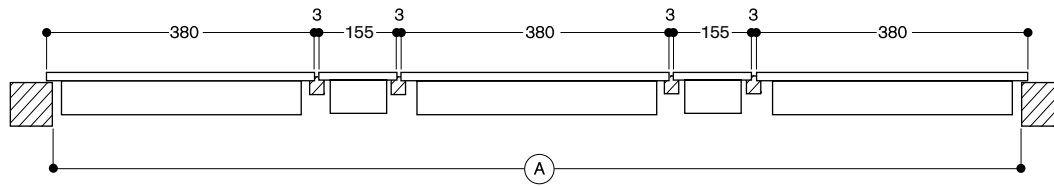


Для размера А:
 3,5 - 0,5 в комбинации только с приборами с рамой
 6,5 +0,5 в комбинациях где есть хотя бы один из приборов без рамы

Комбинации	Размеры приборов [мм]	Внешняя ширина выреза с учетом выступа и силиконовым швом В1 [мм]	Ширина выреза В2 [мм]	Необходимое количество соединительных планок VA420004
	380 / 155 / 380	923 +1	905 +1	2
	380 / 155 / 380 / 155	1080 +1	1062 +1	3
	380 / 155 / 380 / 155 / 380	1462 +1	1444 +1	4
	380 / 155 / 380 / 155 / 380 / 155 / 380	2001 +1	1983 +1	6
	380 / 155 / 380 / 380 / 155 / 380	1844 +1	1826 +1	5
	155 / 591 / 155	909 +1	891 +1	2
	155 / 591 / 155 / 380	1291 +1	1273 +1	3
	380 / 155 / 591 / 155 / 380	1673 +1	1655 +1	4

Пример расчета выреза в столешнице для комбинации варочных панелей для установки внакладку

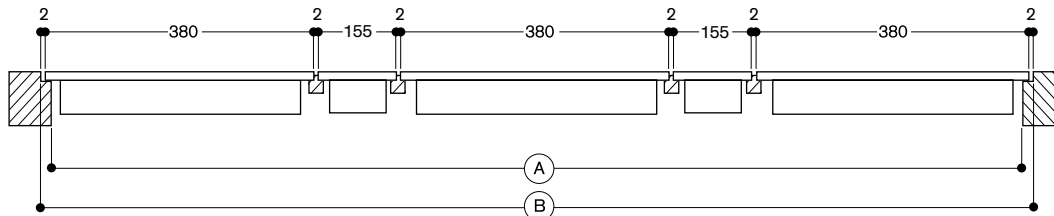
Комбинация VI414, VI422, VP414 и 2 шт. вытяжки VL414



		Пример		Заметки
Общая ширина комбинации	в мм	(3x 380) + (2x 155)	1.450
+ Количество соединительных планок	x 3 мм	4 x 3	+ 12
- Боковой выступ для опоры прибора	(10 мм / сторона)	20	- 20	- 20
(A) Общая ширина выреза	(в мм)		1.442 +/- 1 +/- 1

Пример расчета выреза в столешнице для комбинации варочных панелей для установки вровень со столешницей

Комбинация VI414, VI422, VP414 и 2 шт. вытяжки VL414



		Пример		Заметки
Общая ширина комбинации	в мм	(3x 380) + (2x 155)	1.450
+ Количество соединительных планок	x 2 мм	4 x 2	+ 8
- Боковой выступ для опоры прибора	(7 мм / сторона)	14	- 14	- 14
(A) Общая ширина выреза	(в мм)		1.444 +/- 1 +/- 1
+ Боковой выступ для опоры прибора	(7 мм / сторона)	14	+ 14	+ 14
+ Зазор для силикона		2 x 2	+ 4	+ 4
(B) Общий внешний вырез	(в мм)		1.462 + 1 0/+ 1



VI 262 120*

Панель управления черного цвета.
Ширина 60 см.

В комплектацию прибора входят
1 скребок для стеклокерамики.

Принадлежности для установки
VV 200 010

Соединительная планка из нержавеющей стали для комбинирования с другими Vario-приборами серии 200.

VV 200 020

Соединительная планка черного цвета для комбинирования с другими Vario-приборами серии 200.

Обратите внимание

Вытяжка должна быть шире варочной панели (панелей) или такого же размера как и варочная панель (панели).

* - данный дизайн стеклокерамики с марта-апреля 2021 г.

Индукционная варочная Vario-панель серии 200 VI 262

- Комбинируется с другими Vario-панелями серии 200
- Панель управления из анодированного алюминия

Зоны нагрева

2 комбинируемые индукционные конфорки 19 × 23 см (2200 Вт, с функцией Booster 3700 Вт), при совмещении 38 × 23 см (3300 Вт, с функцией Booster 3700 Вт).

2 комбинируемые индукционные конфорки 19 × 23 см (2200 Вт, с функцией Booster 3700 Вт), при совмещении 38 × 23 см (3300 Вт, с функцией Booster 3700 Вт).

Управление

Ручки управления с подсветкой. Интегрированная панель управления. Электронное управление с 9 ступенями мощности.

Особенности

Маркировка зон нагрева. Функция Flex для объединения прямоугольных зон нагрева. Сенсор жарки. Распознавание наличия посуды. Функция Booster для каждой зоны нагрева.

Безопасность

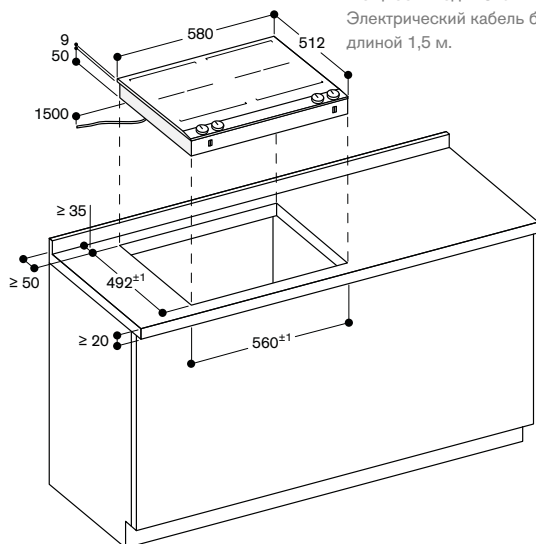
Индикаторы остаточного тепла для каждой конфорки. Индикация работы. Автоматическое аварийное отключение.

Рекомендации по монтажу

Функционирует только с посудой пригодной для индукции. Установка прибора в столешницу производится сверху. Рекомендуется использовать перегородку для предотвращения нагрева выдвижных ящиков. Вес прибора: ок. 14 кг. **Пожалуйста ознакомьтесь с дополнительными рекомендациями на стр. 106.**

Подключение

Мощность подключения 7,4 кВт. Электрический кабель без вилки длиной 1,5 м.



размеры в мм



VI 242 120*

Панель управления черного цвета.
Ширина 38 см.

В комплектацию прибора входят
1 скребок для стеклокерамики.

Принадлежности для установки
VV 200 010

Соединительная планка из нержавеющей стали для комбинирования с другими Vario-приборами серии 200.

VV 200 020

Соединительная планка черного цвета для комбинирования с другими Vario-приборами серии 200.

Обратите внимание

Вытяжка должна быть шире варочной панели (панелей) или такого же размера как и варочная панель (панели).

* - данный дизайн стеклокерамики с марта-апреля 2021 г.

Индукционная варочная Vario-панель серии 200 VI 242

- Комбинируется с другими Vario-панелями серии 200
- Панель управления из анодированного алюминия

Зоны нагрева

2 комбинируемые индукционные конфорки 19 × 24 см (2200 Вт, с функцией Booster 3700 Вт), при совмещении 38 × 24 см (3300 Вт, с функцией Booster 3700 Вт).

Управление

Ручки управления с подсветкой. Интегрированная панель управления. Электронное управление с 9 ступенями мощности.

Особенности

Маркировка зон нагрева. Функция Flex для объединения прямоугольных зон нагрева. Сенсор жарки. Распознавание наличия посуды. Функция Booster для каждой зоны нагрева.

Безопасность

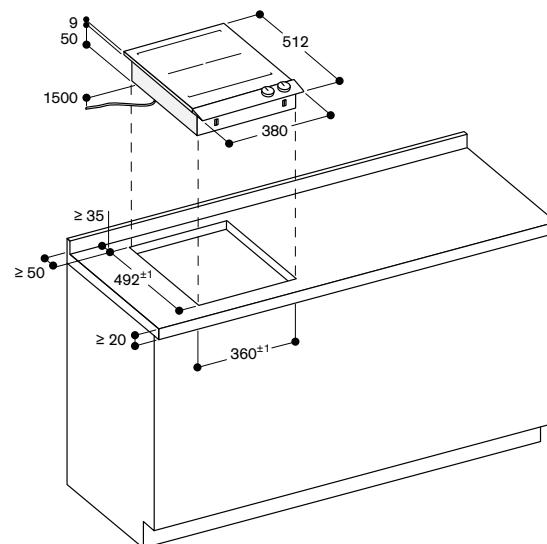
Индикаторы остаточного тепла для каждой конфорки. Индикация работы. Автоматическое аварийное отключение.

Рекомендации по монтажу

Функционирует только с посудой пригодной для индукции. Установка прибора в столешницу производится сверху. Рекомендуется использовать перегородку для предотвращения нагрева выдвижных ящиков. Вес прибора: ок. 9 кг. **Пожалуйста ознакомьтесь с дополнительными рекомендациями на стр. 106.**

Подключение

Мощность подключения 3,7 кВт. Электрический кабель без вилки длиной 1,5 м.



размеры в мм



VI 232 121

Панель управления черного цвета.
Ширина 28 см.

В комплектацию прибора входят

1 скребок для стеклокерамики.

Принадлежности для установки

VV 200 010

Соединительная планка из нержавеющей стали для комбинирования с другими Vario-приборами серии 200.

VV 200 020

Соединительная планка черного цвета для комбинирования с другими Vario-приборами серии 200

Обратите внимание

Вытяжка должна быть шире варочной панели (панелей) или такого же размера как и варочная панель (панели).

Индукционная варочная Vario-панель серии 200 VI 232

- Комбинируется с другими Vario-панелями серии 200
- Панель управления из анодированного алюминия

Зоны нагрева

2 комбинируемые индукционные конфорки 19 × 21 см (2200 Вт, с функцией Booster 2500 Вт), при совмещении 38 × 21 см (3300 Вт, с функцией Booster 3700 Вт).

Управление

Ручки управления с подсветкой. Интегрированная панель управления. Электронное управление с 9 ступенями мощности.

Особенности

Маркировка зон нагрева. Функция Flex для объединения прямоугольных зон нагрева. Сенсор жарки. Распознавание наличия посуды. Функция Booster для каждой зоны нагрева.

Безопасность

Индикаторы остаточного тепла для каждой конфорки. Индикация работающих конфорок. Автоматическое аварийное отключение.

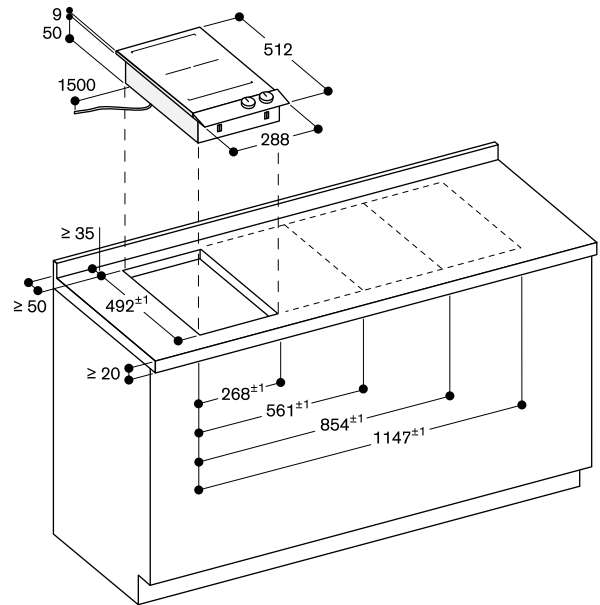
Рекомендации по монтажу

Функционирует только с посудой пригодной для индукции. Установка прибора в столешницу производится сверху. Рекомендуется использовать перегородку для предотвращения нагрева выдвижных ящиков. Вес прибора: ок. 7 кг.

Пожалуйста ознакомьтесь с дополнительными рекомендациями на стр. 106.

Подключение

Мощность подключения 3,7 кВт. Электрический кабель без вилки длиной 1,5 м.



Размеры в мм

**VG 264 220**

Панель управления черного цвета.
Ширина 60 см.
Природный газ 20 мбар.

Принадлежности для установки**VV 200 010**

Соединительная планка из нержавеющей стали для комбинирования с другими Vario-приборами серии 200

VV 200 020

Соединительная планка черного цвета для комбинирования с другими Vario-приборами серии 200

Обратите внимание

Вытяжка должна быть шире варочной панели (панелей) или такого же размера как и варочная панель (панели).

**Газовая варочная
Vario-панель серии 200
VG 264**

- Комбинируется с другими Vario-панелями серии 200
- Механическая регулировка 9 уровней мощности, с точной настройкой и воспроизводством размера пламени
- Литая чугунная решетка
- 4 конфорки мощностью 9,8 кВт
- Панель управления из анодированного алюминия

Зоны нагрева

2 конфорки высокой мощности (560–3000 Вт), для посуды макс. \varnothing 22 см.
2 стандартные конфорки (380–1900 Вт), для посуды макс. \varnothing 20 см.

Управление

Ручки управления с подсветкой.
Интегрированная панель управления.
Простое управление.
Автоматический электроподжиг.

Особенности

Составная литая чугунная решетка.
Эмалированные крышки горелок.

Безопасность

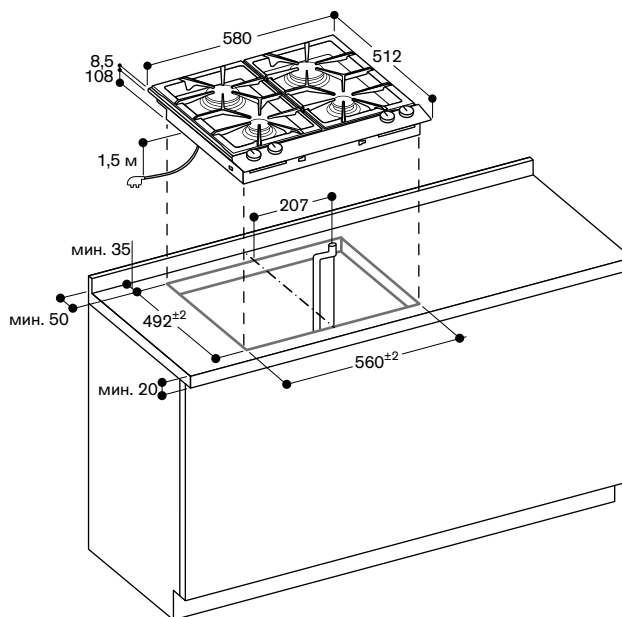
Термоэлектрическая защита от утечки газа.
Индикаторы остаточного тепла для каждой конфорки.
Индикация работающих конфорок.

Рекомендации по монтажу

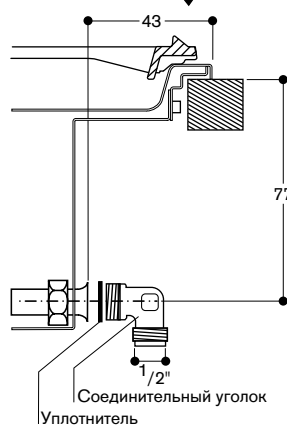
Форсунки для жидкого газа 28-30/37 мбар можно заказать дополнительно.
Перегородка под прибором не требуется.
Установка прибора в столешницу производится сверху.
Расстояние сбоку от прибора до стены или предметов мебели должно быть не менее 150 мм.
При встраивании нескольких газовых варочных Vario-панелей с суммарной мощностью выше 11 кВт необходимое минимальное расстояние до вытяжки – 70 см.
Вес прибора: ок. 16 кг.

Подключение

Общая мощность газовых конфорок 9,8 кВт.
Общая потребляемая электрическая мощность 7 Вт.
Электрический кабель с вилкой длиной 1,5 м.



Минимальное расстояние от выреза прибора до боковой стенки 150 мм.

Подключение газа



VG 231 220

Панель управления черного цвета.
Ширина 28 см.
Природный газ 20 мбар.
WOK конфорка мощностью до 6 кВт.

Принадлежности для установки

VV 200 010

Соединительная планка из нержавеющей стали для комбинирования с другими Vario-приборами серии 200.

VV 200 020

Соединительная планка черного цвета для комбинирования с другими Vario-приборами серии 200.

Специальные принадлежности

WP 400 001

Сковорода WOK из многослойного материала. Сферическое дно, ручка, диаметр 36 см, объем 6 л, высота 10 см.

VD 200 020

Крышка черного цвета.

Обратите внимание

Вытяжка должна быть шире варочной панели (панелей) или такого же размера как и варочная панель (панели).

Газовая варочная Vario-панель серии 200 VG 231

- Комбинируется с другими Vario-панелями серии 200
- Панель управления для удобной и безопасной работы
- Механическая регулировка 9 уровней мощности, с точной настройкой и воспроизводством размера пламени
- Конфорка из твердой термостойкой латуни, которая используется на профессиональных кухнях
- Общая мощность до 6 кВт
- Панель управления из анодированного алюминия

Зоны нагрева

1 конфорка WOK (300–5800 Вт), для посуды до макс. \varnothing 30 см.

Управление

Ручки управления с подсветкой. Интегрированная панель управления. Простое управление. Автоматический электроподжиг. Для удобства закрытия прибора крышкой чугунная решетка легко переворачивается.

Особенности

Литая чугунная решетка. Латунные горелки.

Безопасность

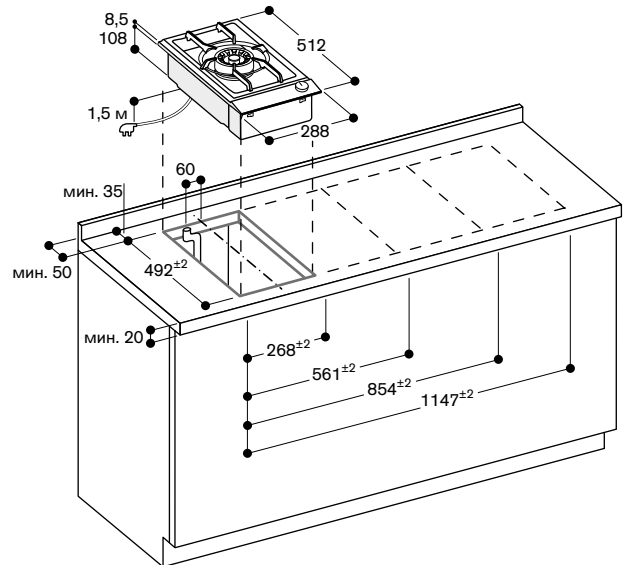
Термоэлектрическая защита от утечки газа. Индикаторы остаточного тепла для каждой конфорки. Индикатор включения.

Рекомендации по монтажу

Форсунки для жидкого газа 28-30/37 мбар можно заказать дополнительно.
Крепление прибора к столешнице. Расстояние сбоку от прибора до стены или предметов мебели должно быть не менее 150 мм.
При встраивании нескольких газовых варочных Vario-панелей с суммарной мощностью выше 11 кВт необходимо предусмотреть минимальное расстояние до вытяжки 70 см.
Вес прибора: ок. 11 кг.

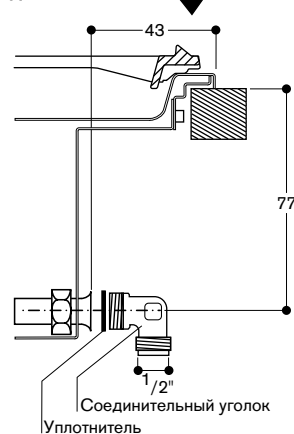
Подключение

Общая мощность газовых конфорок 6 кВт.
Общая потребляемая электрическая мощность 10 Вт.
Электрический кабель с вилкой длиной 1,5 м.



Минимальное расстояние от выреза прибора до боковой стенки 150 мм.

Подключение газа




VG 232 220

Панель управления черного цвета.
Ширина 28 см.
Природный газ 20 мбар.

Принадлежности для установки
VV 200 010

Соединительная планка из нержавеющей стали для комбинирования с другими Vario-приборами серии 200.

VV 200 020

Соединительная планка черного цвета для комбинирования с другими Vario-приборами серии 200.

Специальные принадлежности
VD 200 020

Крышка черного цвета.

Обратите внимание

Вытяжка должна быть шире варочной панели (панелей) или такого же размера как и варочная панель (панели).

**Газовая варочная
Vario-панель серии 200
VG 232**

- Комбинируется с другими Vario-панелями серии 200
- Панель управления для удобной и безопасной работы
- Механическая регулировка 9 уровней мощности, с точной настройкой и воспроизводством размера пламени
- Литая чугунная решетка
- Панель управления из анодированного алюминия

Зоны нагрева

1 конфорка высокой мощности (560–3000 Вт), для посуды макс. \varnothing 22 см.

1 стандартная конфорка (380–1900 Вт), для посуды макс. \varnothing 20 см.

Управление

Ручки управления с подсветкой.
Интегрированная панель управления.
Простое управление.
Автоматический электроподжиг.

Особенности

Литая чугунная решетка.
Эмалированные крышки горелок.

Безопасность

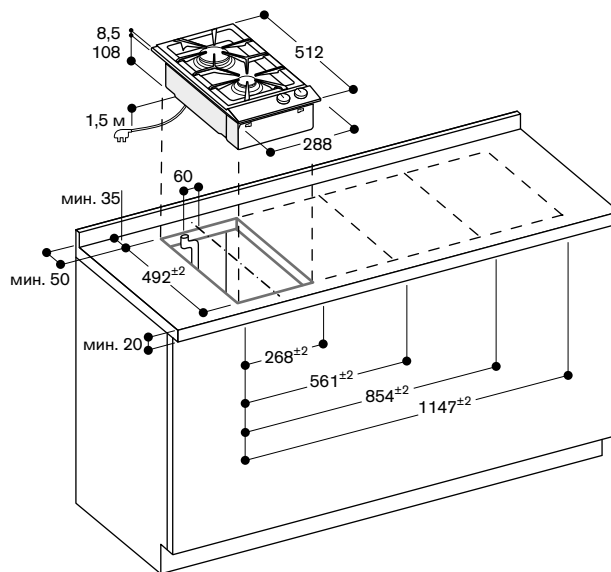
Термоэлектрическая защита от утечки газа.
Индикаторы остаточного тепла для каждой конфорки.
Индикатор включения.

Рекомендации по монтажу

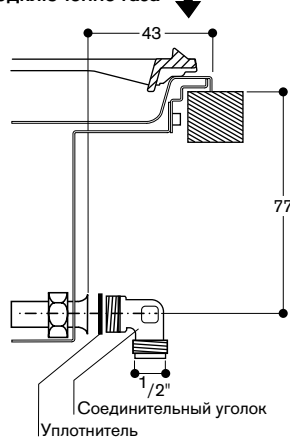
Форсунки для жидкого газа 28-30/37 мбар можно заказать дополнительно.
Крепление прибора к столешнице.
Расстояние сбоку от прибора до стены или предметов мебели должно быть не менее 150 мм.
При встраивании нескольких газовых варочных Vario-панелей с суммарной мощностью выше 11 кВт необходимо предусмотреть минимальное расстояние до вытяжки 70 см.
Вес прибора: ок. 9 кг.

Подключение

Общая мощность газовых конфорок 4,9 кВт.
Общая потребляемая электрическая мощность 2,0 Вт.
Электрический кабель с вилкой длиной 1,5 м.



Минимальное расстояние от выреза прибора до боковой стенки 150 мм.

Подключение газа




VP 230 120

Панель управления черного цвета.
Ширина 28 см

В комплектацию прибора входят
1 металлическая лопатка.

Принадлежности для установки

WV 200 010

Соединительная планка из нержавеющей стали для комбинирования с другими Vario-приборами серии 200

WV 200 020

Соединительная планка черного цвета для комбинирования с другими Vario-приборами серии 200

Специальные принадлежности

VD 200 020

Крышка черного цвета

Обратите внимание

Вытяжка должна быть шире варочной панели (панелей) или такого же размера как и варочная панель (панели).

Рекомендуется установка с вытяжкой на отвод воздуха.

Vario-панель Terran Yaki серии 200 VP 230

- Комбинируется с другими Vario-панелями серии 200
- Приготовление непосредственно на металлической поверхности без использования сковороды
- Точный контроль температуры до 240 °C
- Режим подогрева
- Панель управления из анодированного алюминия

Зоны нагрева

Рабочая зона 844 см².

Управление

Ручки управления с подсветкой. Интегрированная панель управления. Электронный контроль температуры от 140 до 240 °C.

Особенности

Нагревательный элемент 1800 Вт. Функция поддержки температуры. Рама из нержавеющей стали с бесшовным соединением с рабочей зоной.

Функция очистки.

Безопасность

Индикаторы остаточного тепла для каждой конфорки. Индикация работающих конфорок. Автоматическое аварийное отключение.

Рекомендации по монтажу

Расстояние от верхнего края столешницы до промежуточной полки должно быть не менее 150 мм.

Установка прибора в столешницу производится сверху.

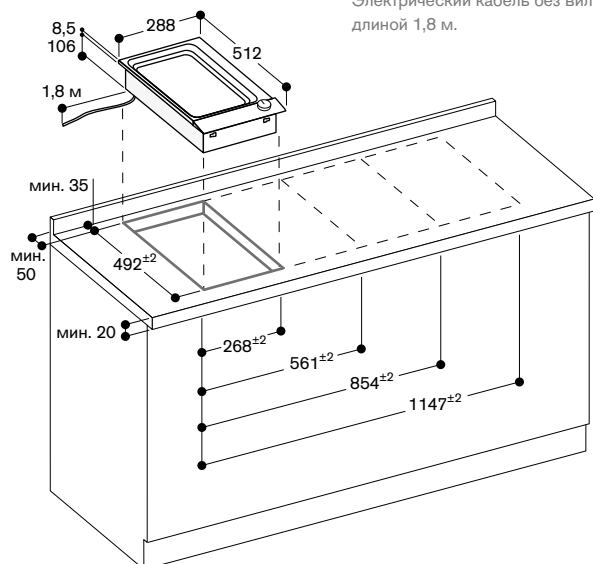
При монтаже необходимо установить промежуточную полку, которая впоследствии может быть удалена при условии обеспечения защиты от прикосновения снизу.

Минимальное боковое расстояние до чувствительной к температуре мебели должно быть минимум 30 мм или должна быть установлена теплоизоляция.

Вес прибора: ок. 10 кг.

Подключение

Мощность подключения 1,8 кВт. Электрический кабель без вилки длиной 1,8 м.



VR 230 120

Панель управления черного цвета.
Ширина 28 см

В комплектацию прибора входят

- 1 комплект камней из натуральной лавы.
- 1 щетка для очистки.
- 1 решетка.
- 1 поддон для сбора жира.

Принадлежности для установки

WV 200 010

Соединительная планка из нержавеющей стали для комбинирования с другими Vario-приборами серии 200

WV 200 020

Соединительная планка черного цвета для комбинирования с другими Vario-приборами серии 200

Специальные принадлежности

LV 030 000

Комплект камней из натуральной лавы.

VD 200 020

Крышка черного цвета

Обратите внимание

Вытяжка должна быть шире варочной панели (панелей) или такого же размера как и варочная панель (панели).

Рекомендуется установка с вытяжкой на отвод воздуха.

Электрический Vario-гриль серии 200 VR 230

- Комбинируется с другими Vario-панелями серии 200
- 2 независимые зоны нагрева
- Резервуар с камнями из натуральной лавы
- Панель управления из анодированного алюминия

Управление

Ручки управления с подсветкой. Интегрированная панель управления. Электронное управление с 9 ступенями мощности.

Особенности

2 откидных нагревательных элемента с независимой регулировкой мощности (1500 Вт каждый).

Чугунная решетка.

Лоток из нержавеющей стали с лава-каменьями и поддон для жира пригодны для мытья в посудомоечной машине.

Безопасность

Индикаторы остаточного тепла для каждой конфорки. Индикация работающих конфорок. Автоматическое аварийное отключение.

Рекомендации по монтажу

Установка прибора в столешницу производится сверху.

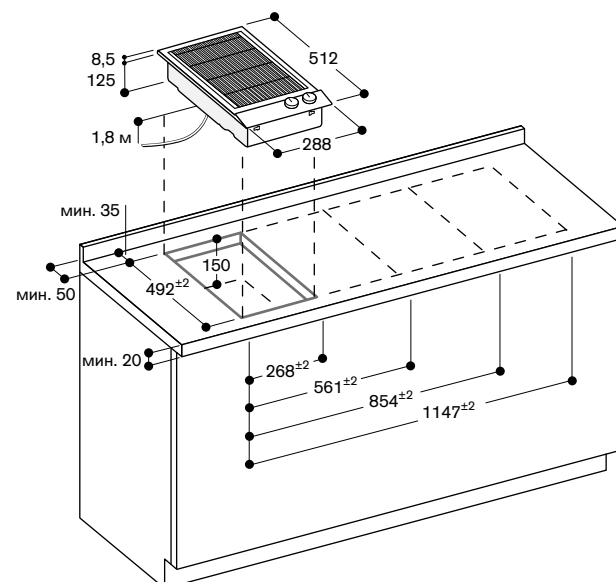
При встраивании необходимо соблюсти минимальное расстояние 200 мм между прибором и стенами иначе необходима теплоизоляция.

Установка только с вытяжками на отвод воздуха

Вес прибора: ок. 15 кг.

Подключение

Мощность подключения 3,0 кВт. Электрический кабель без вилки длиной 1,8 м.





VL 200 120

Панель управления черного цвета.
Ширина 15 см.
Отвод воздуха/ Циркуляция.
Без мотора

Принадлежности для установки

AR 403 122

Вытяжной элемент на отвода воздуха, максимальная производительность 830 м³/ч

AR 413 122

Вытяжной элемент на рециркуляцию воздуха, максимальная производительность 760 м³/ч

AR 410 110

Вытяжной элемент на рециркуляцию воздуха, максимальная производительность 660 м³/ч

VV 200 010

Соединительная планка из нержавеющей стали для комбинирования с другими Vario-приборами серии 200

VV 200 020

Соединительная планка черного цвета для комбинирования с другими Vario-приборами серии 200

AD 410 040

Гибкий соединительный элемент для VL 200 ширина 150 мм

AD 851 041

Соединительный элемент для VL 200 для удлинения плоского канала диаметром 150мм для очень глубоких столешниц.

Специальные принадлежности

LS 041 001

Защитный кожух для VL 200 для комбинирования с газовыми панелями. Нержавеющая сталь.

Встраиваемая в столешницу Vario-

вытяжка серии 200

VL 200

- Комбинируется с другими Vario-панелями серии 200
- Автоматический режим — оптимальный режим работы будет выбран автоматически с помощью сенсора загрязнений
- Удобная система монтажа
- Низкий уровень шума с мотором AR 410 110
- Отвод или рециркуляция воздуха. Зависит от выбранного мотора
- Панель управления из анодированного алюминия

Производительность

Производительность зависит от выбранного мотора.

Особенности

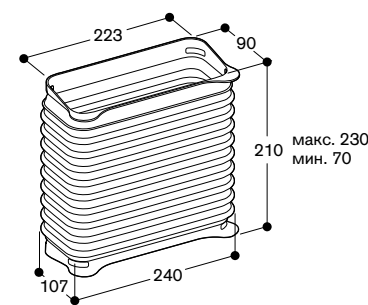
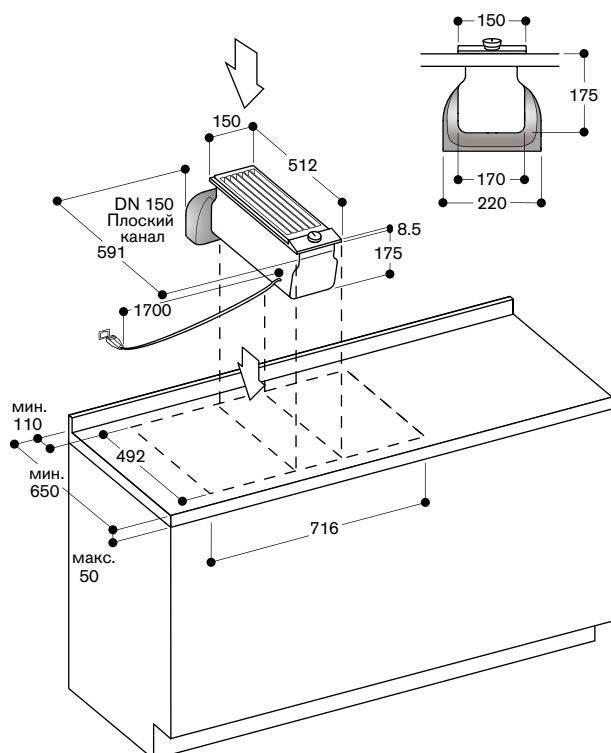
Ручки управления с подсветкой.
3 уровня мощности с электронным управлением и 1 интенсивный режим. Автоматический режим с функцией остаточного хода.
Многослойный металлический сетчатый фильтр с высокой сорбционной способностью.
Жироулавливающий фильтр, подходит для мытья в посудомоечной машине.
Индикатор насыщения жироулавливающего и активного угольного фильтров.
Интервальный режим (вытяжка автоматически включается на первый уровень мощности на 6 минут каждый час).
Фильтр пригоден для мытья в посудомоечной машине.
Объем накопителя 250 мм.

Эксплуатационные данные

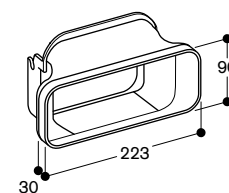
Потребительские качества указаны при комбинации с вытяжным элементом AR403122.
Класс энергоэффективности A++
Энергопотребление 39,7 кВт/ч/год.
Класс эффективности вентиляции А.
Класс эффективности жироулавливающего фильтра В.
Уровень шума мин. 58 ДБ / макс. 73 ДБ в нормальном режиме.

Рекомендации по монтажу

Режим рециркуляции в комбинации с мотором AR 410 110 или AR 413 122.
Отвод воздуха в комбинации с мотором AR 403 122.
Для каждой VL рекомендуется установка 1 мотора.
Максимальная ширина варочной панели между двух VL: 60 см.
При установке рядом с газовой варочной панелью необходимо использовать LS 041 001.
Если установлен защитный кожух LS 041 001, использование wok-сковороды WP 400 001 невозможно.
Не рекомендуется установка в режиме рециркуляции рядом с электрическим грилем Vario.
Электрический гриль и газовый Wok рекомендуется устанавливать между двух вытяжек VL.
При установке вытяжки с режимом отвода воздуха и вентилируемого камина необходимо предусмотреть защитный выключатель для линии электропроводки.



AD 410 040

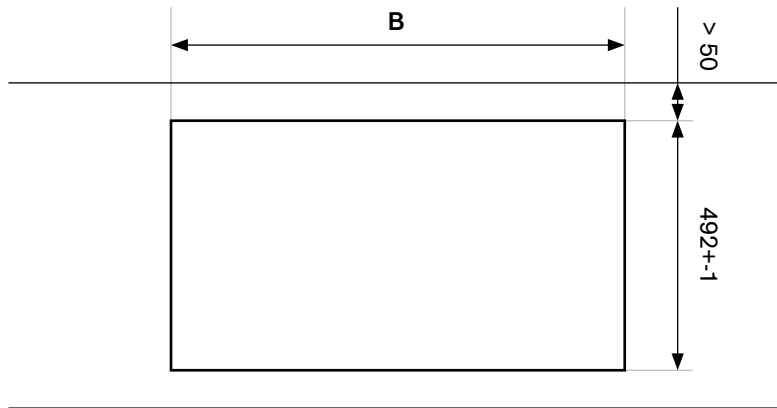



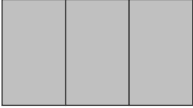



AD 851 041



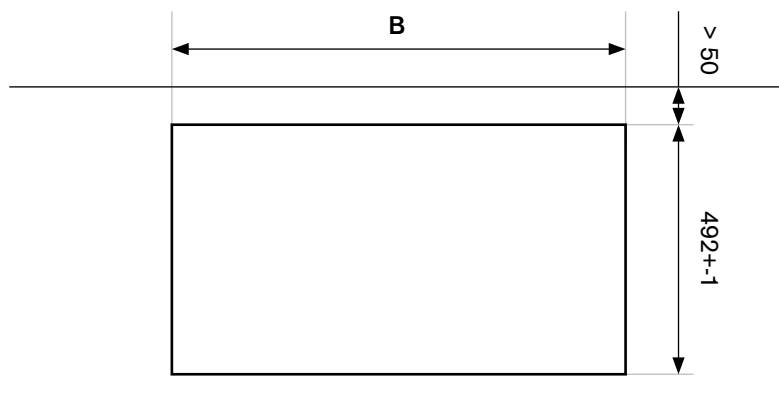
Примеры комбинаций варочных панелей для установки внакладку

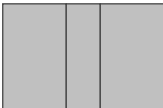
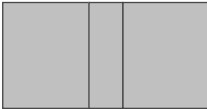
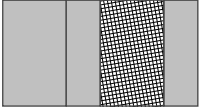


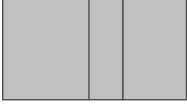


Размеры вырезов для комбинаций приборов серии 200 для монтажа внакладку.



Комбинация	Размеры приборов [мм]	Ширина выреза для установки В [мм]	Необходимое количество соединительных планок VV200010 / VV200030
	288 / 288	561 +1	1
	288 / 288 / 288	854 +1	2
	288 / 288 / 288 / 288	1147 +1	3
	380 / 288	653 +1	1
	580 / 288	853 +1	1

Размеры вырезов для комбинаций приборов серии 200 для монтажа внакладку.

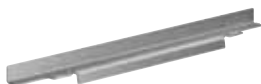


Комбинация	Размеры приборов [мм]	Ширина выреза для установки В [мм]	Необходимое количество соединительных планок VV200010 / VV200030
	288 / 150 / 288	716 +1	2
	380 / 150 / 380	900 +1	3
	288 / 150 / 288 / 150	871 +1	3
	288 / 150 / 288 / 150 / 288	1164 +1	4
	288 / 150 / 150	1457 +1	5
	380 / 150 / 288	808 +1	3
	150 / 580 / 150	870 +1	2
	288 / 150 / 580 / 150	1163 +1	3

Аксессуары и специальные принадлежности

AA 414 010

Защитный кожух для комбинирования с газовыми панелями серии 400.



VA 461 001

Чугунный эмалированный противень для жарки на всей поверхности.



VA 420 004

Соединительная планка из нержавеющей стали для комбинирования с другими Vario-приборами серии 400 для установки на одном уровне со столешницей.



VA 420 010

Соединительная планка из нержавеющей стали для комбинирования с другими Vario-приборами серии 400 для установки внакладку на столешницу.



VA 440 010

Крышка из нержавеющей стали с планкой для монтажа.



VV 200 010

Соединительная планка из нержавеющей стали для комбинирования с другими Vario-приборами серии 200.



VV 200 020

Соединительная планка черного цвета для комбинирования с другими Vario-приборами серии 200.



VD 200 020

Крышка чёрного цвета.



LV 030 000

Комплект камней из натуральной лавы.



WP 400 001

Сковорода WOK из многослойного материала. Сферическое дно, ручка, Ø36 см, объем 6 л, высота 10 см.



WZ 400 001

Подставка для сковороды WOK. Пригодна только для VI 411



LS 041 001

Защитный кожух для VL 200 для комбинирования с газовыми панелями. Защитный кожух для установки.





Варочные панели

Газовые варочные панели	112
Варочная панель с единой зоной нагрева СХ	116
Индукционные варочные панели со встроенной вытяжной системой	124
Индукционные варочные панели	130
Рекомендации по монтажу индукционных варочных панелей	141
Стеклокерамические варочные панели	142
Аксессуары и специальные принадлежности	144



CG 492 211

Панель управления из нержавеющей стали.

Ширина 100,2 см.

Природный газ 20 мбар.

Конфорка WOK мощностью 6 кВт.

Принадлежности для монтажа

CA 429 410

Рама для встраивания.

Специальные принадлежности

WP 400 001

Сковорода WOK из многослойного материала. Сферическое дно, ручка, Ø36 см, объем 6 л, высота 10 см.

Обратите внимание

Вытяжка должна быть шире варочной панели (панелей) или такого же размера как и варочная панель (панели).

Газовая варочная панель серии 400 CG 492

- 5 конфорок мощностью до 18 кВт
- Электронное управление 12 уровнями мощности
- Точный размер пламени
- Автоматический быстрый поджиг, электронный контроль пламени с автоматическим повторным поджигом
- Возможность приготовления пищи на очень низком уровне мощности.
- Литая чугунная решетка на одном уровне с рабочей поверхностью
- Переключатели из массивной нержавеющей стали

Зоны нагрева

1 сверхмощная трехконтурная WOK конфорка (300–6000 Вт) подходит для посуды диаметром до 32 см.

2 двухконтурные конфорки повышенной мощности (165–4000 Вт) подходят для посуды диаметром до 28 см.

2 стандартные двухконтурные конфорки (165–2000 Вт), подходят для посуды диаметром до 24 см.

Управление

Светящиеся кольца переключателей. Маркировка зон нагрева и уровней мощности.

Простое управление.

Электронное управление 12 уровнями мощности и функция томления.

Автоматический электроподжиг.

Особенности

Функция томления.

Составная литая чугунная решетка на одном уровне с рабочей поверхностью.

Латунные горелки.

Безопасность

Электронный контроль пламени с автоматическим реподжигом.

Индикаторы остаточного тепла для каждой конфорки.

Рекомендации по монтажу

Форсунки для сжиженного газа заказываются дополнительно.

Необходимо подключение прибора к электросети (при отсутствии электричества прибор не функционирует).

Горизонтальное расположение ручек управления в соответствии с конкретными горелками. Если толщина панели более 23 мм, обратитесь к схеме «Установка ручки управления» (должно быть углубление на задней панели).

Минимальная глубина столешницы 70 см.

Подача воздуха к конфоркам сверху.

Перегородка под прибором не требуется.

Так как рама отдельно встраивается в столешницу, все части варочной панели остаются доступными.

Отделка стены за прибором должна быть выполнена из огнестойкого материала.

Прибор крепится сверху.

Расстояние сбоку прибора до стены или предметов мебели должно быть не менее 300 мм.

Диапазон зажима 40–50 мм.

При общей нагрузке, превышающей 11 кВт, необходимо соблюдать местные правила, касающиеся вентиляции помещения, размера комнаты и комбинации вытяжных или рециркуляционных вытяжек.

Минимальный зазор между варочной панелью и вытяжкой 70 см.

Не рекомендуется комбинация с вытяжкой VL 414, так как не может быть обеспечен полный отвод воздуха с центральной горелки.

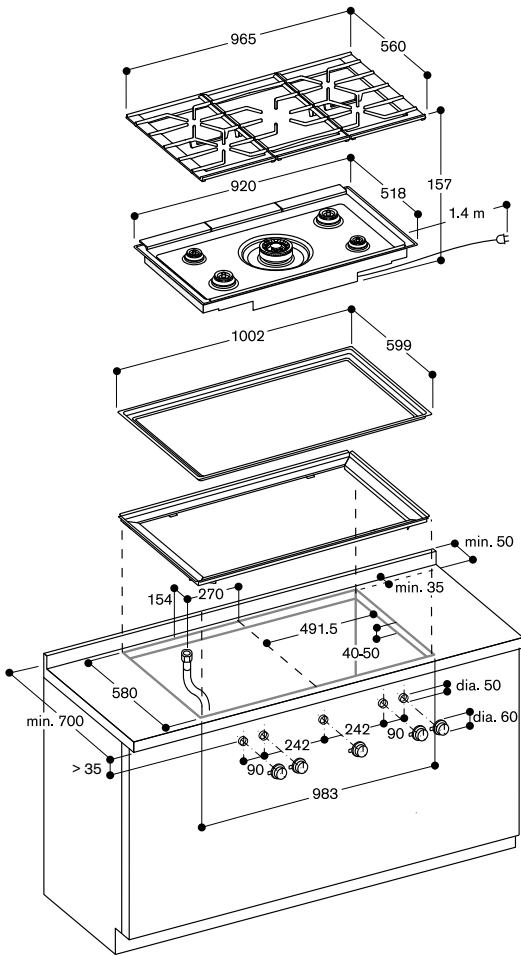
Вес прибора: ок. 35 кг.

Подключение

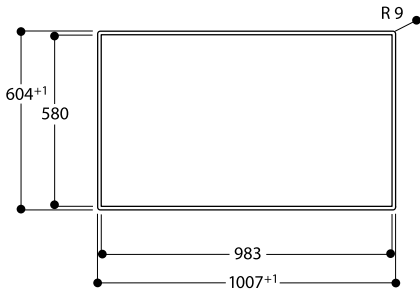
Общая мощность газовых конфорок 18,0 кВт.

Мощность подключения к электросети 15,0 Вт.

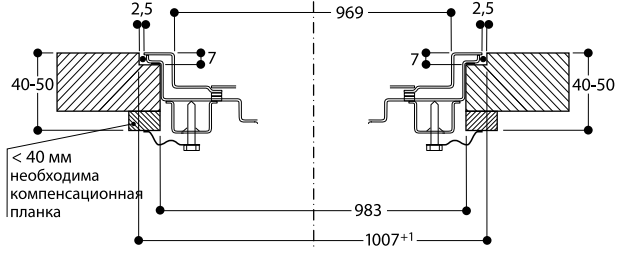
Электрический кабель 1,4 м с вилкой.



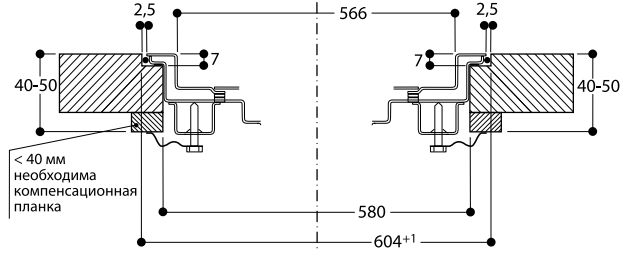
Вид сверху



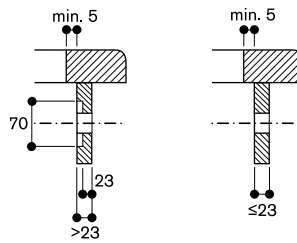
Продольный разрез



Поперечный разрез



Монтаж переключателей





VG 295 250

Ширина 90 см.

Природный газ 20 мбар.

WOK-конфорка 6 кВт.

В комплектацию прибора входят

1 подставка для установки WOK сковороды

Специальные принадлежности

WP 400 001

Сковорода WOK из многослойного материала. Сферическое дно, ручка, диаметр 36 см, объем 6 л, высота 10 см

Обратите внимание

Вытяжка должна быть шире варочной панели (панелей) или такого же размера как и варочная панель (панели).

Газовая варочная

Vario-панель серии 200

VG 295

- Панель управления для удобной и безопасной работы
- Механическая регулировка 9 уровней мощности, с точной настройкой и воспроизводством размера пламени
- Конфорка из твердой термостойкой латуни, которая используется на профессиональных кухнях
- Литая чугунная решетка
- 5 конфорок мощностью 18 кВт
- Панель управления из нержавеющей стали.

Зоны нагрева

1 многоконтурная конфорка WOK (300–6000 Вт), для сковород макс. \varnothing 32 см

2 двухконтурные конфорки повышенной мощности (170–4000 Вт) подходят для кастрюль макс. \varnothing 28 см
2 стандартные двухконтурные конфорки (170–2000 Вт), подходят для кастрюль макс. \varnothing 24 см

Управление

Ручки управления с подсветкой.
Интегрированная панель управления.
Простое управление.
Автоматический электроподжиг.

Особенности

Составная литая чугунная решетка.
Латунные горелки.

Безопасность

Термоэлектрическая защита от утечки газа.
Индикаторы остаточного тепла для каждой конфорки.
Индикация работающих конфорок.

Рекомендации по монтажу

Форсунки для жидкого газа 28-30/37 мбар можно заказать дополнительно.
Перегородка под прибором не требуется.

Установка прибора в столешницу производится сверху.

Отделка стены за прибором должна быть выполнена из огнестойкого материала.

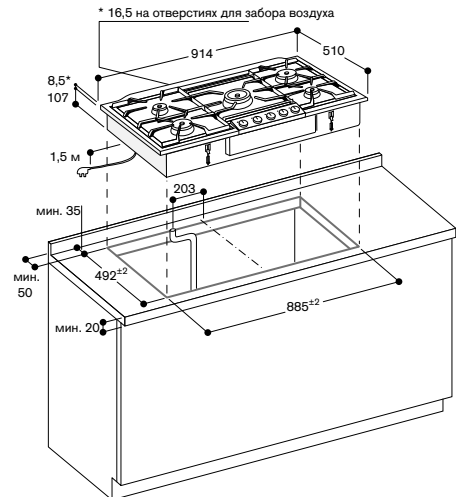
Прибор должен встраиваться в шкаф шириной 90 см.

Расстояние сбоку прибора до стены или предметов мебели должно быть не менее 300 мм.

При встраивании нескольких газовых варочных Vario-панелей с суммарной мощностью выше 11 кВт необходимо предусмотреть минимальное расстояние до вытяжки 70 см.
Вес прибора: ок 30 кг.

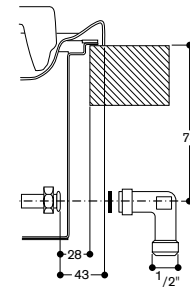
Подключение

Общая мощность газовых конфорок 18,0 кВт.
Общая потребляемая электрическая мощность 10,0 Вт.
Электрический кабель с вилкой длиной 1,5 м.



Минимальное расстояние от выреза прибора до боковой стенки 300 мм.

Подключение газа





CG 291 210

Панель управления из нержавеющей стали.
 Ширина 90 см.
 Природный газ 20 мбар.
 Форсунки для сжиженного газа 28–30/37 мбар включены в комплект.

Специальные принадлежности WP 400 001

Сковорода WOK из многослойного материала. Сферическое дно, ручка, Ø36 см, объем 6 л, высота 10 см.

Обратите внимание

Вытяжка должна быть шире варочной панели (панелей) или такого же размера как и варочная панель (панели).

Газовая варочная панель серии 200 CG 291

- Механическая регулировка 9 уровней мощности, с точной настройкой и воспроизводством размера пламени
- Многоконтурная конфорка 5 кВт

Зоны нагрева

1 двухконтурная wok конфорка (300–5000 Вт).
 1 конфорка высокой мощности (500–3000 Вт), для посуды диаметром до Ø 26 см.
 2 стандартные конфорки (350–1750 Вт), для посуды диаметром до Ø 20 см.
 1 экономичная конфорка (330–1000 Вт), для посуды диаметром до Ø 14 см.

Управление

Ручки управления с маркировкой зон нагрева и 9 уровней мощности.
 Простое управление
 Автоматический электроподжиг

Особенности

Литая чугунная решетка
 Эмалированные крышки горелок

Безопасность

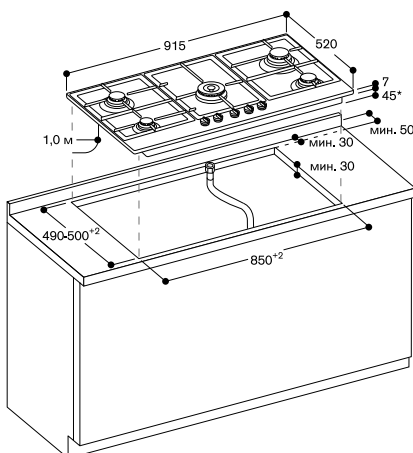
Термоэлектрическая защита от утечки газа

Рекомендации по монтажу

Варочная панель может быть встроена внакладку.
 Форсунки для сжиженного газа заказываются дополнительно.
 Установка в вырез шириной 85 или 88 см производится при помощи входящей в комплект поставки распорки
 Подача воздуха к конфоркам сверху.
 Под прибором рекомендуется установить перегородку.
 Крепление прибора к столешнице производится снизу
 Расстояние сбоку прибора до стены или предметов мебели должно быть не менее 150 мм
 Рабочий диапазон для крепления прибора к столешнице 30–55 мм
 При общей нагрузке, превышающей 11 кВт, необходимо соблюдать местные правила, касающиеся вентиляции помещения, размера комнаты и комбинации вытяжных или рециркуляционных вытяжек.
 Минимальный зазор между варочной панелью и вытяжкой 70 см.
 Вес прибора: ок. 20 кг.

Подключение

Общая мощность газовых конфорок 12,5 кВт.
 Электрический кабель без вилки длиной 1,0 м



* 61 мм в диапазоне подключения к газовой сети сзади справа



CG 261 210

Панель управления из нержавеющей стали.
 Ширина 60 см.
 Природный газ 20 мбар.
 Форсунки для сжиженного газа 28–30/37 мбар включены в комплект.

Специальные принадлежности WP 400 001

Сковорода WOK из многослойного материала. Сферическое дно, ручка, Ø36 см, объем 6 л, высота 10 см.

Обратите внимание

Вытяжка должна быть шире варочной панели (панелей) или такого же размера как и варочная панель (панели).

Газовая варочная панель серии 200 CG 261

- Механическая регулировка 9 уровней мощности, с точной настройкой и воспроизводством размера пламени
- Горелки 9,75 кВт, расположены на плите в виде ромба

Зоны нагрева

1 горелка высокой мощности (500–3000 Вт), подходит для посуды до Ø 26 см.
 1 стандартная горелка (290–1750 Вт), подходит для посуды до Ø 20 см.
 1 экономичная горелка (330–1000 Вт), подходит для посуды до Ø 16 см.
 1 мультikonтурная горелка WOK (1550–4000 Вт).

Управление

Ручки управления с маркировкой зон нагрева, 9 уровней мощности.
 Простое управление
 Автоматический электроподжиг

Особенности

Составная литая чугунная решетка
 Эмалированные крышки горелок

Безопасность

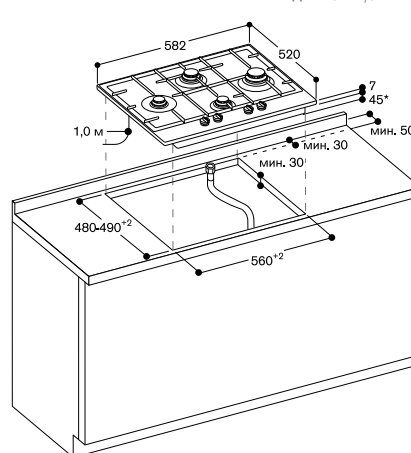
Термоэлектрическая защита от утечки газа

Рекомендации по монтажу

Варочная панель может быть встроена внакладку.
 Форсунки для сжиженного газа заказываются дополнительно.
 Установка в стандартную нишу 56 см.
 Подача воздуха к конфоркам сверху.
 Под прибором рекомендуется установить перегородку.
 Необходимо учесть подключение газа при планировании глубины шкафа.
 Крепление прибора к столешнице производится снизу.
 Необходимо оставить минимальный зазор не менее 100 мм от соседних чувствительных к нагреву мебели или контактных поверхностей или установить тепловую изоляцию.
 Рабочий диапазон для крепления прибора к столешнице 30–55 мм
 Вес прибора: ок. 18 кг.

Подключение

Общая мощность газовых конфорок 9,75 кВт.
 Электрический кабель без вилки длиной 1,0 м.



* 56 мм в диапазоне подключения к газовой сети сзади справа



CX 492 101

Без рамы.
Ширина 90 см.
Чёрная стеклокерамика

В комплектацию прибора входят

1 сенсор приготовления для контроля температуры кастрюли

Специальные принадлежности

CA 060 300
сенсор приготовления для контроля температуры кастрюли

GN 232 110

Противень теплан для CX, размер 325 × 530 мм

GN 232 230

Противень теппан для CX, размер 325 × 353 мм

Обратите внимание

Вытяжка должна быть шире варочной панели (панелей) или такого же размера как и варочная панель (панели).

Индукционная варочная панель с зоной нагрева по всей площади CX 492

- Одна большая зона нагрева
- Свободное размещение посуды для приготовления любого размера и формы в любом месте варочной поверхности
- Может использоваться посуда любого размера и формы
- Интуитивное управление всеми функциями посредством сенсорного TFT-дисплея
- Сенсор приготовления для контроля температуры кастрюли
- Функция профессионального приготовления
- Максимальная мощность при использовании крупной посуды до 5,5 кВт
- Для встраивания на одном уровне со столешницей

Зоны нагрева

Единая зона нагрева площадью 3200 см².
Одновременная работа с 6 предметами посуды.

Управление

Удобный цветной сенсорный TFT-дисплей с подсказками при использовании.
Электронное управление с 17 степенями мощности.

Особенности

Сенсор приготовления.
Функция профессионального приготовления.
Динамический режим приготовления.
Функция теппан.
Функция Booster для кастрюль.
Функция Booster для сковород.
Функция поддержания в теплом состоянии.
Индивидуальное распознавание наличия посуды.
Таймер для каждой зоны нагрева.
Функция Stopwatch.
Краткосрочный таймер.
Кнопка для вывода информации с рекомендациями по использованию.
Регулировка мощности варочной панели.
Управление вытяжкой через варочную панель (вытяжка должна быть совместима с варочной панелью).
Встроенный WiFi модуль (для работы с приложением Home Connect).
Доступность функций Home Connect зависит от доступности приложения в Вашей стране. Приложение Home Connect доступно не во всех странах.
Более подробная информация на сайте www.home-connect.com

Безопасность

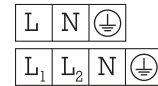
Главный выключатель.
Индикаторы остаточного тепла для каждой конфорки.
Защита от детей.
Автоматическое аварийное отключение.
Функция паузы.

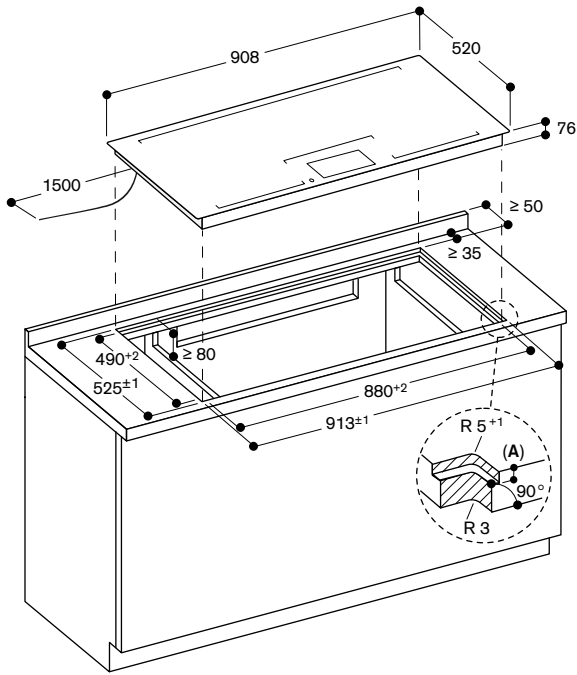
Рекомендации по монтажу

Функционирует только с посудой пригодной для индукции.
Сковорода WOK WP 400 001 не может использоваться на этом приборе.
Установка возможна в столешницу, сделанную из камня, синтетического материала или массива дерева.
Необходимо учитывать нагрев и водостойкость. По поводу других материалов проконсультируйтесь со специалистом.
Если рабочая поверхность тонкая, её необходимо укрепить. Необходимо учитывать вес прибора и дополнительную нагрузку.
Вырез должен быть сплошным.
Под прибором необходимо установить перегородку.
Крепление прибора к столешнице производится снизу.
Ширина шва может варьироваться в зависимости от размерных допусков стеклокерамической варочной панели и выреза столешницы.
Вес прибора: ок. 31 кг.

Подключение

Мощность подключения 7,4 кВт.
Электрический кабель без вилки длиной 1,5 м.

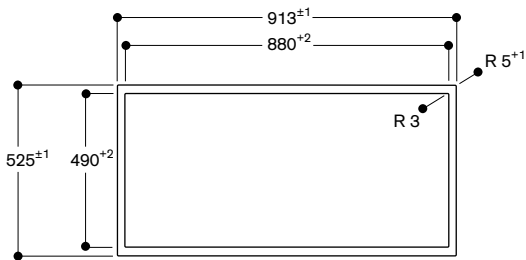




A: $6,5^{+0,5}$

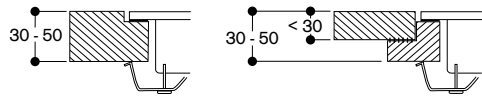
Размеры в мм

Вид сверху



Размеры в мм

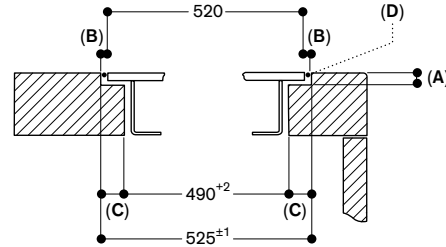
Толщина столешницы



Столешница из массива

Тонкая столешница с усиливающим элементом

Поперечный разрез



A: $6,5^{+0,5}$

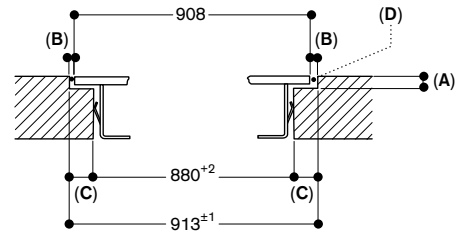
B: 2,5

C: 17,5

D: Заполнение силиконом

Размеры в мм

Продольное сечение



A: $6,5^{+0,5}$

B: 2,5

C: 16,5

D: Заполнение силиконом

Размеры в мм



СХ 492 111

С рамой.

Ширина 90 см.

Чёрная стеклокерамика

В комплектацию прибора входят

1 сенсор приготовления для контроля температуры кастрюли

Принадлежности для установки

VA 420 010

Соединительная планка из нержавеющей стали для комбинирования с другими Vario-приборами серии 400 для установки внакладку на столешницу.

VA 420 004

Соединительная планка из нержавеющей стали для комбинирования с другими Vario-приборами серии 400 для установки на одном уровне со столешницей.

Специальные принадлежности

СА 060 300

сенсор приготовления для контроля температуры кастрюли

GN 232 110

Противень теплан для СХ, размер 325 × 530 мм.

GN 232 230

Противень теппан для СХ, размер 325 × 353 мм

Обратите внимание

Вытяжка должна быть шире варочной панели (панелей) или такого же размера как и варочная панель (панели).

Индукционная варочная панель с зоной нагрева по всей площади СХ 492

- Одна большая зона нагрева
- Свободное размещение посуды для приготовления любого размера и формы в любом месте варочной поверхности
- Может использоваться посуда любого размера и формы
- Интуитивное управление всеми функциями посредством сенсорного TFT-дисплея
- Сенсор приготовления для контроля температуры кастрюли
- Функция профессионального приготовления
- Максимальная мощность при использовании крупной посуды до 5,5 кВт
- Высококачественная обработка: рама из 3 мм нержавеющей стали
- Для установки внакладку или заподлицо
- Прекрасно сочетается с другими приборами серии Vario 400

Зоны нагрева

Единая зона нагрева площадью 3200 см².

Одновременная работа с 6 предметами посуды.

Управление

Удобный цветной сенсорный TFT-дисплей с подсказками при использовании.

Электронное управление с 17 степенями мощности.

Особенности

Сенсор приготовления.

Функция профессионального приготовления.

Динамический режим приготовления. Функция теппан.

Функция Booster для кастрюль.

Функция Booster для сковород.

Функция поддержания в теплом состоянии.

Индивидуальное распознавание наличия посуды.

Таймер для каждой зоны нагрева.

Функция Stopwatch.

Краткосрочный таймер.

Кнопка для вывода информации с рекомендациями по использованию.

Регулировка мощности варочной панели.

Управление вытяжкой через варочную панель (вытяжка должна быть совместима с варочной панелью).

Встроенный WiFi модуль (для работы с приложением Home Connect).

Доступность функций Home Connect зависит от доступности приложения в Вашей стране. Приложение Home Connect доступно не во всех странах. Более подробная информация на сайте www.home-connect.com

Безопасность

Главный выключатель.

Индикаторы остаточного тепла для каждой конфорки.

Защита от детей.

Автоматическое аварийное отключение.

Функция паузы.

Рекомендации по монтажу

В зависимости от способа установки (в накладку на столешницу или заподлицо, с крышкой или без) расположение ниши и положение переключателей может варьироваться. При комбинировании с другими Vario-приборами серии 400 необходимо заказывать соединительную планку VA420. Тип соединительной планки зависит от варианта монтажа приборов.

При планировании выреза необходимо учитывать тип монтажа (внакладку или на одном уровне со столешницей). Угол выреза в столешнице должен быть равен 90°.

Если рабочая поверхность тонкая, её необходимо укрепить. Необходимо учитывать вес прибора и дополнительную нагрузку.

Дополнительные рекомендации для установки заподлицо:

Установка возможна в столешницу, сделанную из камня, синтетического материала или массива дерева.

Необходимо учитывать нагрев и водостойкость. По поводу других материалов проконсультируйтесь со специалистом.

Вырез должен быть сплошным.

Общая ширина может изменяться в пределах допустимых отклонений и в зависимости от выреза столешницы.

При установке нескольких приборов в отдельные ниши необходимо учесть зазор между ними 50 мм.

Функционирует только с посудой пригодной для индукции.

Сковорода WOK WP 400 001 не может использоваться на этом приборе. Под прибором необходимо установить перегородку.

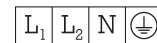
Крепление прибора к столешнице производится снизу.

Вес прибора: ок. 31 кг.

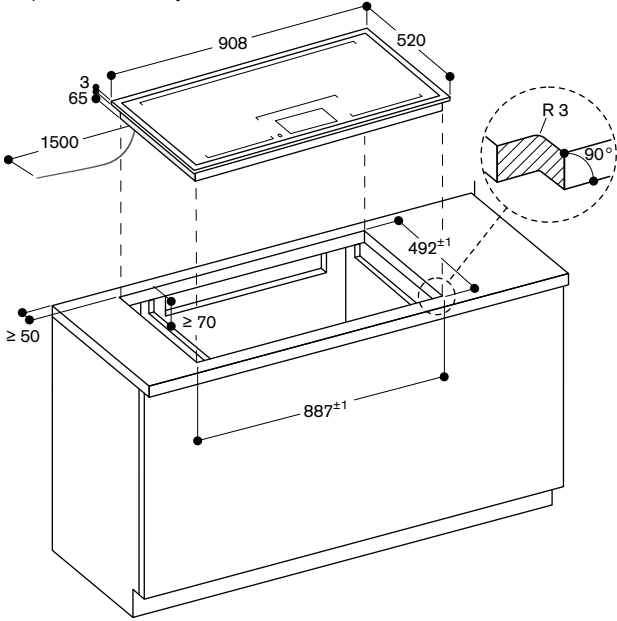
Подключение

Мощность подключения 7,4 кВт.

Электрический кабель без вилки длиной 1,5 м.

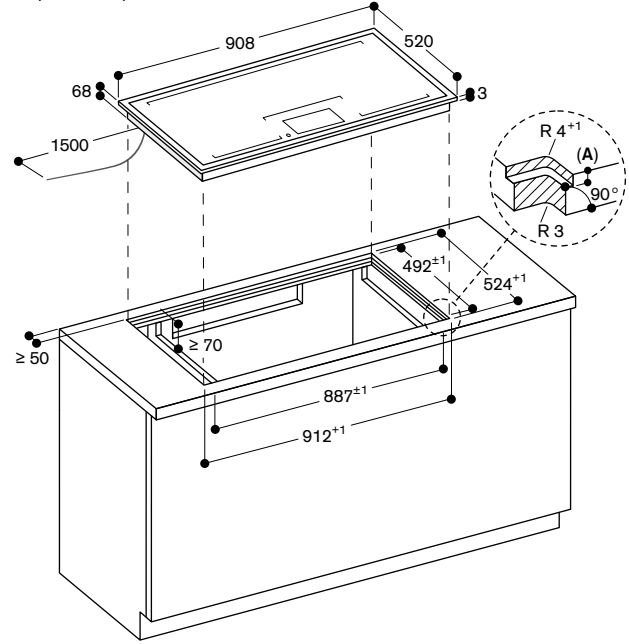


Встраивание внакладку со столешницей



Размеры в мм

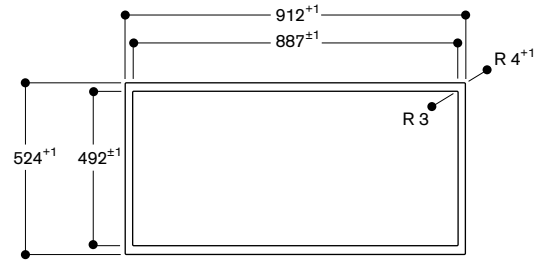
Встраивание вровень со столешницей



A: 3.5^{0.5}

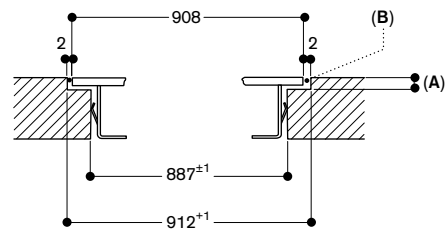
Размеры в мм

Вид сверху



Размеры в мм

Продольный разрез

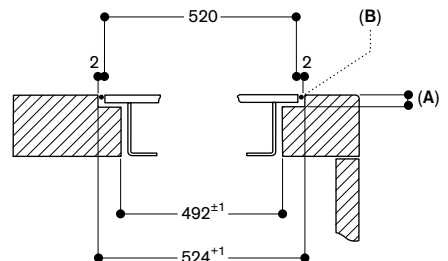


A: 3.5^{0.5}

B: Заполнение силиконом

Размеры в мм

Поперечный разрез



A: 3.5^{0.5}

B: Заполнение силиконом

Размеры в мм



СХ 482 101

Без рамы.

Ширина 80 см.

Черная стеклокерамика

В комплектацию прибора входят

1 сенсор приготовления для контроля температуры кастрюли

Специальные принадлежности

СА 060 300

Сенсор приготовления для контроля температуры кастрюли

GN 232 110

Противень теппан для СХ, размер 325 × 530 мм.

GN 232 230

Противень теппан для СХ, размер 325 × 353 мм

Обратите внимание

Вытяжка должна быть шире варочной панели (панелей) или такого же размера как и варочная панель (панели).

Индукционная варочная панель с зоной нагрева по всей площади СХ 482

- Одна большая зона нагрева
- Свободное размещение посуды для приготовления любого размера и формы в любом месте варочной поверхности
- Может использоваться посуда любого размера и формы
- Интуитивное управление всеми функциями посредством сенсорного TFT-дисплея
- Сенсор приготовления для контроля температуры кастрюли
- Функция профессионального приготовления
- Максимальная мощность при использовании крупной посуды до 5,5 кВт
- Для встраивания на одном уровне со столешницей

Зоны нагрева

Единая зона нагрева площадью 2750 см².

Одновременная работа с 5 предметами посуды.

Управление

Удобный цветной сенсорный TFT-дисплей с подсказками при использовании.

Электронное управление с 17 ступенями мощности.

Особенности

Сенсор приготовления.

Функция профессионального приготовления.

Динамический режим приготовления.

Функция теппан.

Функция Booster для кастрюль.

Функция Booster для сковород.

Функция поддержания в теплом состоянии.

Индивидуальное распознавание наличия посуды.

Таймер для каждой зоны нагрева.

Функция Stopwatch.

Краткосрочный таймер.

Кнопка для вывода информации с рекомендациями по использованию.

Регулировка мощности варочной панели.

Управление вытяжкой через варочную панель (вытяжка должна быть совместима с варочной панелью).

Встроенный WiFi модуль (для работы с приложением Home Connect).

Доступность функций Home Connect зависит от доступности приложения в Вашей стране. Приложение Home Connect доступно не во всех странах.

Более подробная информация на сайте www.home-connect.com

Безопасность

Главный выключатель.

Индикаторы остаточного тепла для каждой конфорки.

Защита от детей.

Автоматическое аварийное отключение.

Функция паузы.

Рекомендации по монтажу

Функционирует только с посудой пригодной для индукции.

Сковорода WOK WP 400 001 не может использоваться на этом приборе.

Установка возможна в столешницу, сделанную из камня, синтетического материала или массива дерева.

Необходимо учитывать нагрев и водостойкость. По поводу других материалов проконсультируйтесь со специалистом.

Если рабочая поверхность тонкая, её необходимо укрепить. Необходимо учитывать вес прибора и дополнительную нагрузку.

Вырез должен быть сплошным.

Под прибором необходимо установить перегородку.

Крепление прибора к столешнице производится снизу.

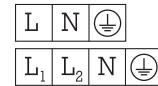
Ширина шва может варьироваться в зависимости от размерных допусков стеклокерамической варочной панели и выреза столешницы.

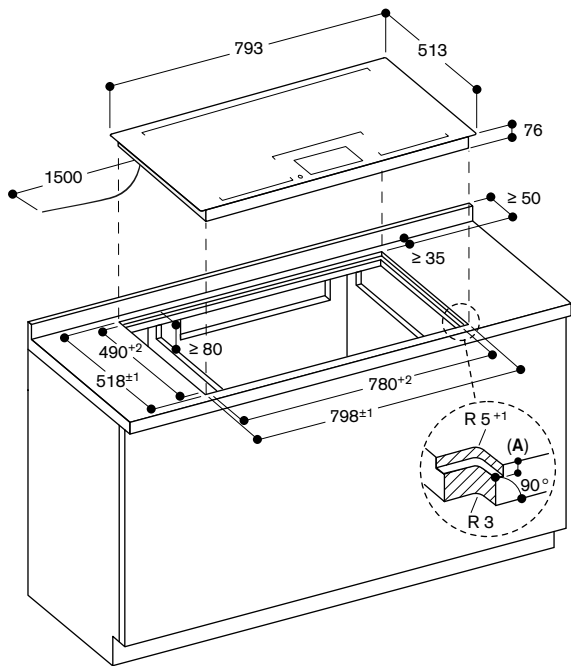
Вес прибора: ок. 27 кг.

Подключение

Мощность подключения 7,4 кВт.

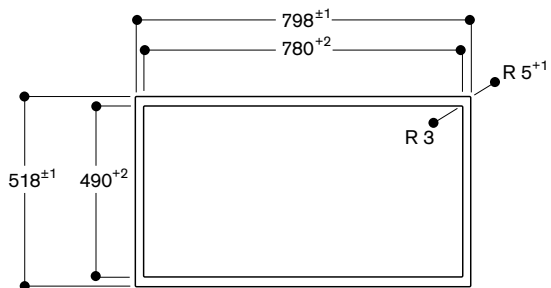
Электрический кабель без вилки длиной 1,5 м.



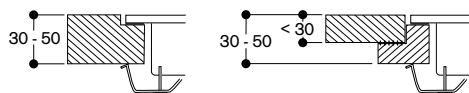


A: $6.5^{+0.5}$
 Размеры в мм

Вид сверху



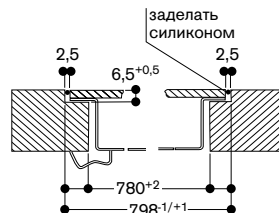
Толщина столешницы



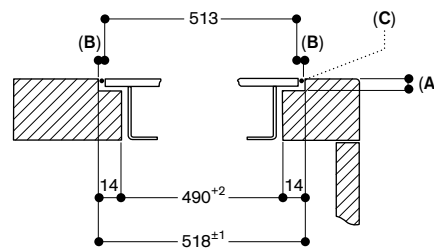
Столешница из массива

Тонкая столешница
с усиливающим элементом

Продольный разрез



Поперечный разрез



A: $6.5^{+0.5}$
 B: 2,5
 C: Заполнение силиконом

Размеры в мм



CX 482 111

С рамой.

Ширина 80 см.

Черная стеклокерамика

В комплектацию прибора входят

1 сенсор приготовления для контроля температуры кастрюли

Принадлежности для установки

VA 420 010

Соединительная планка из нержавеющей стали для комбинирования с другими Vario-приборами серии 400 для установки внакладку на столешницу.

VA 420 004

Соединительная планка из нержавеющей стали для комбинирования с другими Vario-приборами серии 400 для установки на одном уровне со столешницей.

Специальные принадлежности

CA 060 300

Сенсор приготовления для контроля температуры кастрюли

GN 232 110

Противень теплан для CX 480, размер 325 × 530 мм.

GN 232 230

Противень теппан для CX 480, размер 325 × 353 мм

Обратите внимание

Вытяжка должна быть шире варочной панели (панелей) или такого же размера как и варочная панель (панели).

Индукционная варочная панель с зоной нагрева по всей площади CX 482

- Одна большая зона нагрева
- Свободное размещение посуды для приготовления любого размера и формы в любом месте варочной поверхности
- Может использоваться посуда любого размера и формы
- Интуитивное управление всеми функциями посредством сенсорного TFT-дисплея
- Сенсор приготовления для контроля температуры кастрюли
- Функция профессионального приготовления
- Максимальная мощность при использовании крупной посуды до 5,5 кВт
- Высококачественная обработка: рама из 3 мм нержавеющей стали
- Для установки внакладку или заподлицо
- Прекрасно сочетается с другими приборами серии Vario 400

Зоны нагрева

Единая зона нагрева площадью 2750 см².

Одновременная работа с 5 предметами посуды.

Управление

Удобный цветной сенсорный TFT-дисплей с подсказками при использовании.

Электронное управление с 17 ступенями мощности.

Особенности

Сенсор приготовления.

Функция профессионального приготовления.

Динамический режим приготовления. Функция теппан.

Функция Booster для кастрюль.

Функция Booster для сковород.

Функция поддержания в теплом состоянии.

Индивидуальное распознавание наличия посуды.

Таймер для каждой зоны нагрева.

Функция Stopwatch.

Краткосрочный таймер.

Кнопка для вывода информации с рекомендациями по использованию.

Регулировка мощности варочной панели.

Управление вытяжкой через варочную панель (вытяжка должна быть совместима с варочной панелью).

Встроенный WiFi модуль (для работы с приложением Home Connect).

Доступность функций Home Connect зависит от доступности приложения в Вашей стране. Приложение Home Connect доступно не во всех странах.

Более подробная информация на сайте www.home-connect.com

Безопасность

Главный выключатель.

Индикаторы остаточного тепла для каждой конфорки.

Защита от детей.

Автоматическое аварийное отключение.

Функция паузы.

Рекомендации по монтажу

В зависимости от способа установки (в накладку на столешницу или заподлицо, с крышкой или без) расположение ниши и положение переключателей может варьироваться. При комбинировании с другими Vario-приборами серии 400 необходимо заказывать соединительную планку VA420. Тип соединительной планки зависит от варианта монтажа приборов.

При планировании выреза необходимо учитывать тип монтажа (внакладку или на одном уровне со столешницей). Угол выреза в столешнице должен быть равен 90°.

Если рабочая поверхность тонкая, её необходимо укрепить. Необходимо учитывать вес прибора и дополнительную нагрузку.

Дополнительные рекомендации для установки заподлицо:

Установка возможна в столешницу, сделанную из камня, синтетического материала или массива дерева.

Необходимо учитывать нагрев и водостойкость. По поводу других материалов проконсультируйтесь со специалистом.

Вырез должен быть сплошным.

Общая ширина может изменяться в пределах допустимых отклонений и в зависимости от выреза столешницы.

При установке нескольких приборов в отдельные ниши необходимо учесть зазор между ними 50 мм.

Функционирует только с посудой пригодной для индукции.

Сковорода WOK WP 400 001 не может использоваться на этом приборе.

Под прибором необходимо установить перегородку.

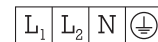
Крепление прибора к столешнице производится снизу.

Вес прибора: ок. 27 кг.

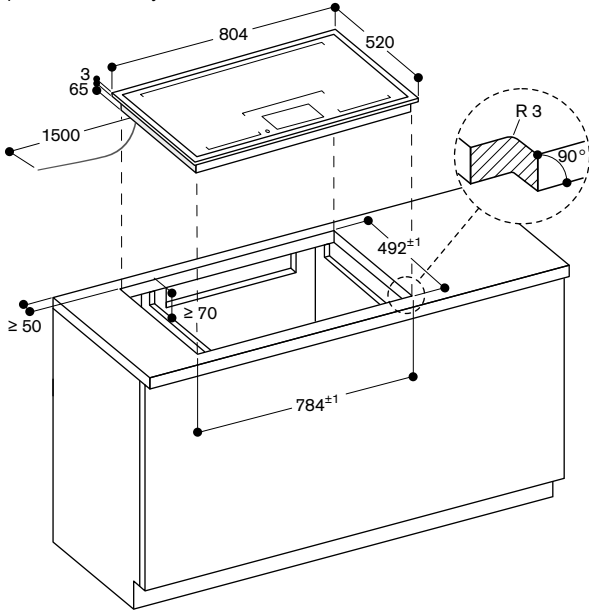
Подключение

Мощность подключения 7,4 кВт.

Электрический кабель без вилки длиной 1,5 м.

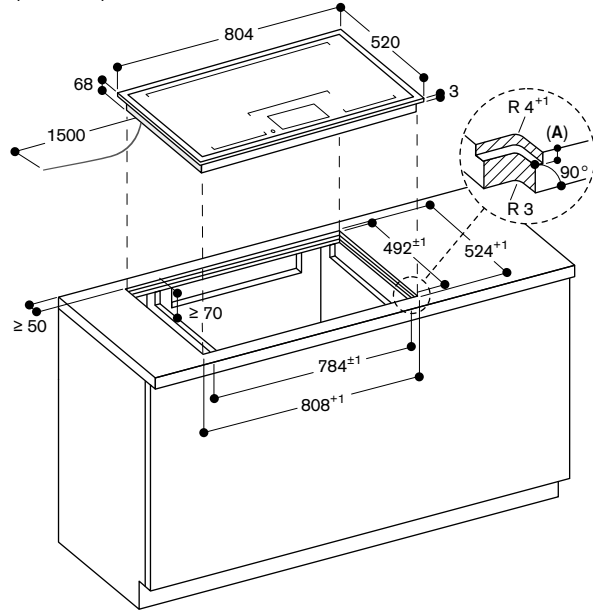


Встраивание внакладку со столешницей



Размеры в мм

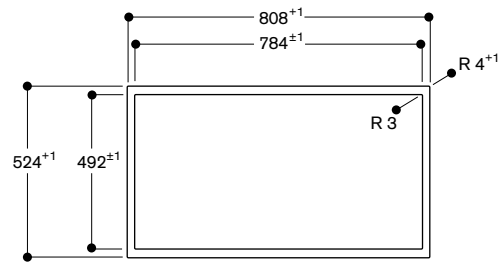
Встраивание вровень со столешницей



A: 3.5^{0.5}

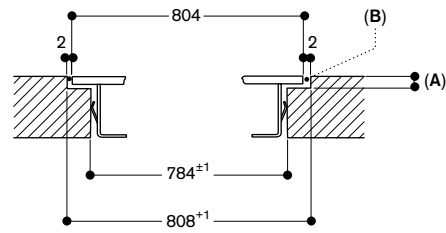
Размеры в мм

Вид сверху



Размеры в мм

Продольный разрез

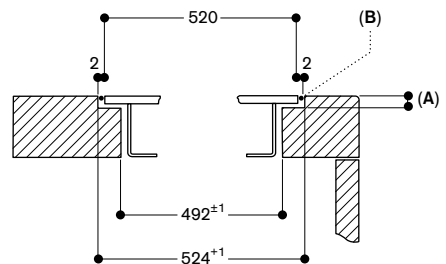


A: 3.5^{0.5}

B: Заполнение силиконом

Размеры в мм

Поперечный разрез



A: 3.5^{0.5}

B: Заполнение силиконом

Размеры в мм



CV 282 101

Для встраивания на одном уровне со столешницей.

Ширина 80 см.

Отвод/рециркуляция воздуха.
Поставляется без воздуховодов.

Принадлежности для монтажа

CA 082 010

Набор для установки на рециркуляцию без каналов

CA 082 020

Набор для установки на рециркуляцию с возможностью отвода в цоколь

CA 084 010

Акустический фильтр для планирования отвода воздуха

Специальные принадлежности

CA 282 111

4 шт. угольных фильтров для работы в режиме рециркуляции

CA 051 300

Противень Terpan Yaki.

CA 052 300

Противень гриль для жарки мяса.

CA 060 300

Сенсор приготовления для контроля температуры в кастрюле.

Аксессуары для планирования рециркуляции в цоколь или отвода воздуха вы найдете на страницах в конце раздела.

Индукционная варочная панель со встроенной вытяжной системой CV 282

- Возможность объединения прямоугольных конфорки в зону flex induction
- Свободное размещение посуды внутри зоны flex induction
- Высокоэффективная вентиляционная система, встроенная в варочную поверхность
- Полностью автоматический режим работы вентиляционной системы
- Большой металлический жироулавливающий фильтр с высокой степенью абсорбции жира
- Энергосберегающий мотор с низким уровнем шума
- Отвод или рециркуляция воздуха
- Модуль рециркуляции воздуха с активными угольными фильтрами: компактный воздуховод встраивается в мебель, легкая замена фильтра
- Панель управления Twist-Pad со съёмным магнитным переключателем
- Простое управление всеми функциями с помощью двухцветного дисплея

Зоны нагрева

2 комбинируемые индукционные конфорки 20 × 24 см (2200 Вт, с функцией Booster 3700 Вт), при совмещении 40 × 24 см (3300 Вт, с функцией Booster 3700 Вт).

2 комбинируемые индукционные конфорки 19 × 23 см (2200 Вт, с функцией Booster 3700 Вт), при совмещении 38 × 23 см (3300 Вт, с функцией Booster 3700 Вт).

Производительность вытяжной системы

Производительность и уровень шума при уровне мощности 3/Интенсивный: Производительность указана по EN 61591.

Уровень шума – по EN 60704-3.

Уровень звукового давления – по EN 60704-2-13.

Отвод воздуха:

530 / 690 м³/ч.

66 / 75 dB (A) re 1 pW.

54 / 63 dB (A) re 20 µPa.

В режиме рециркуляции воздуха:

480 / 600 м³/ч.

67 / 75 dB (A) re 1 pW.

55 / 64 dB (A) re 20 µPa.

Управление

Панель управления Twist-Pad со съёмным магнитным переключателем.

Удобное управление с помощью двухцветного дисплея (белый/оранжевый).

Маркировка индукционных конфорок. Электронное управление, 17 ступеней мощности.

Вытяжная система: 3 уровня мощности и 1 интенсивный режим.

Особенности

Функция прямоугольных зон нагрева. Автоматическое распознавание посуды при включенной варочной поверхности.

Функция профессионального приготовления.

Возможность использования сенсора приготовления (при использовании аксессуара CA 060 300).

Сенсор жарки.
Функция Booster для кастрюль.
Функция Booster для сковород.
Функция поддержания в теплом состоянии.
Автоматическое регулирование мощности вытяжной системы.
Автоматическая активация вытяжной системы при использовании варочной поверхности.
Интервальная вентиляция, 6 минут.
Функция остаточного хода.
Индикация насыщения жироулавливающего и рециркуляции воздуха фильтров.
Вытяжка: съёмный жироулавливающий фильтр, подходит для мытья в посудомоечной машине.
Вытяжка: чугунная эмалированная решетка для вентиляционной системы, подходит для мытья в посудомоечной машине.
Высокопроизводительный BLDC-мотор.
Функция Stopwatch.
Таймер до 99 минут.
Краткосрочный таймер.
Функция памяти.
Меню настройки.

Регулировка мощности варочной панели.
Управление вытяжкой через варочную панель.

Встроенный WiFi модуль (для работы с приложением Home Connect).

Доступность функций Home Connect зависит от доступности приложения в Вашей стране. Приложение Home Connect доступно не во всех странах. Более подробная информация на сайте www.home-connect.com

Эксплуатационные данные

Класс энергоэффективности A.

Энергопотребление 57,4 кВт/ч/год.

Класс эффективности вентиляции A.

Класс эффективности жироулавливающего фильтра B.

Безопасность

Главный выключатель.

Индикатор включения.

Распознавание наличия посуды.

Двухпозиционные индикаторы остаточного тепла

Защита от детей.

Автоматическое защитное отключение.

Вытяжка: съёмная двухступенчатая защита от попадания грязи, подходит для мытья в посудомоечной машине.

Вытяжка: съёмный контейнер, 0,9 л, подходит для мытья в посудомоечной машине.

Распознавание жироулавливающего фильтра.

Рекомендации по монтажу

Установка в шкаф шириной минимум 60 см.
Глубина столешницы: минимум 60 см, с установкой без вентиляционных каналов.
Минимум 70 см при установке на рециркуляцию в цоколь или отвод воздуха

Глубина прибора составляет 224 мм.

Система воздуховодов для циркуляции или отвода воздуха заказывается

отдельно как специальный аксессуар.

На панели должна использоваться посуда, пригодная для индукции.

Необходим свободный доступ снизу для монтажа/демонтажа прибора.

Рабочий диапазон зажима для крепления прибора к столешнице 20–40 мм.

Вес прибора: ок. 33 кг.

При установке с CA 082 010

необходимо предусмотреть зазор 25 мм до задней стенки мебели.

Для оптимальной работы мы

рекомендуем оставить зазор 50 мм

Для эффективной рециркуляции воздуха

необходимо предусмотреть площадь

минимум 440 см²

Если столешница тонкая, ее необходимо укрепить. Необходимо учитывать вес прибора и дополнительную нагрузку.

Установка возможна в столешницу, сделанную из камня, синтетического материала или массива дерева.

Необходимо учитывать нагрев

и водостойкость. По поводу других

материалов проконсультируйтесь

со специалистом.

Вырез должен быть сплошным.

Ширина шва может варьироваться

в зависимости от размерных допусков

стеклокерамической варочной панели

и выреза столешницы.

Соединительный элемент для отвода

воздуха: плоский воздуховод

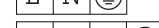
Ø 150 мм.

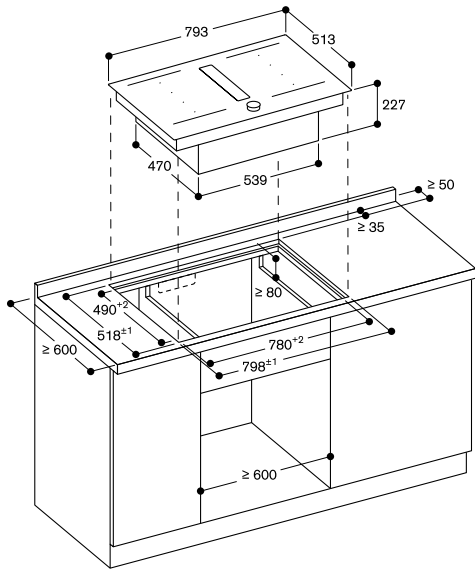
Подключение

Мощность подключения 7,4 кВт.

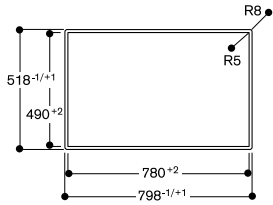
Электрический кабель без вилки

длиной 1,5 м.

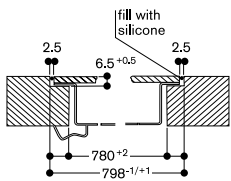




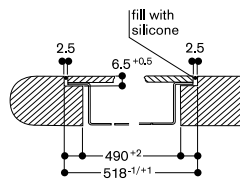
Вид сверху



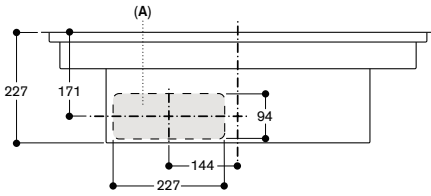
Продольный разрез



Поперечный разрез



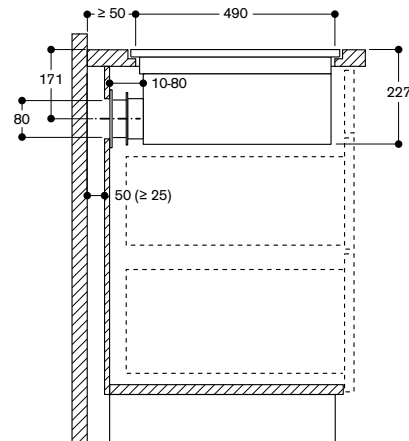
Вид спереди



A: Подключается непосредственно к задней панели

Размеры в мм

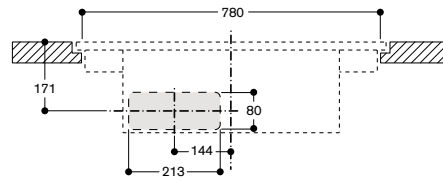
Вид сбоку CV 282 101, режим неуправляемой рециркуляции (CA 082 010)



Не рекомендуется для неизолированных наружных стен ($U \geq 0.5 \text{ Вт/м}^2 \text{ } ^\circ\text{C}$)

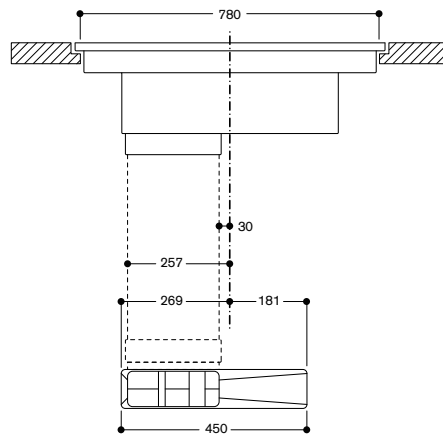
Размеры в мм

Вид спереди - вырез в мебели, режим неуправляемой рециркуляции - заподлицо (CA 082 010)



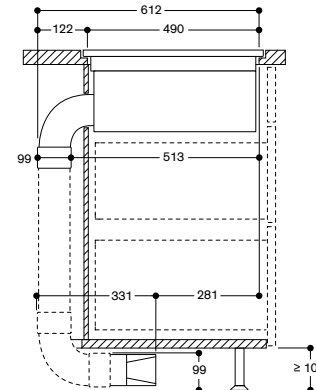
Размеры в мм

Вид спереди CV 282, режим управляемой рециркуляции (CA 082 020)



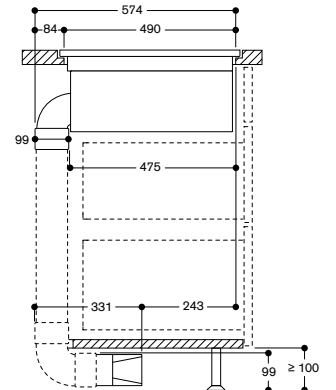
Размеры в мм

Вид сбоку на CV 282 с рециркуляцией по воздуховоду (CA 082 020) и коротким плоским изгибом воздуховода, 90° (AD 857 033)



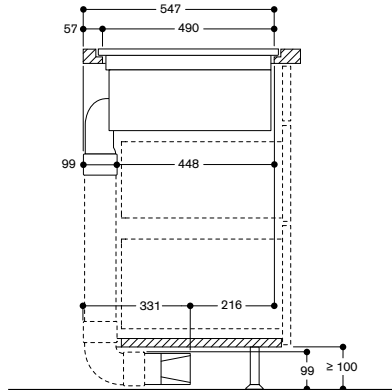
Размеры в мм

Вид сбоку на CV 282 с рециркуляцией по воздуховоду (CA 082 020) и коротким плоским изгибом воздуховода, 90° (AD 857 033)



Размеры в мм

Вид сбоку на CV 282 с рециркуляцией по воздуховоду (CA 082 020) и коротким плоским изгибом воздуховода, 90° (AD 857 034)



Размеры в мм



CV 282 111

Рама из нержавеющей стали
Ширина 80 см.

Отвод/рециркуляция воздуха.
Поставляется без воздуховодов.

Принадлежности для монтажа CA 082 010

Набор для установки на рециркуляцию без каналов

CA 082 020

Набор для установки на рециркуляцию с отводом в цоколь

CA 084 010

Акустический фильтр для планирования отвода воздуха

Специальные принадлежности

CA 282 111

4 шт. угольных фильтров для работы в режиме рециркуляции

CA 051 300

Противень Terpan Yaki.

CA 052 300

Противень гриль для жарки мяса.

CA 060 300

Сенсор приготовления для контроля температуры в кастрюле.

Аксессуары для планирования рециркуляции в цоколь или отвода воздуха вы найдете на страницах в конце раздела.

Индукционная варочная панель со встроенной вытяжной системой CV 282

- Возможность объединения прямоугольных конфорок в зону flex induction
- Свободное размещение посуды внутри зоны flex induction
- Высокоэффективная вентиляционная система, встроенная в варочную поверхность
- Полностью автоматический режим работы вентиляционной системы
- Большой металлический жироулавливающий фильтр с высокой степенью абсорбции жира
- Энергосберегающий мотор с низким уровнем шума
- Отвод или рециркуляция воздуха
- Модуль рециркуляции воздуха с активными угольными фильтрами: компактный воздуховод встраивается в мебель, легкая замена фильтра
- Панель управления Twist-Pad со съемным магнитным переключателем
- Простое управление всеми функциями с помощью двухцветного дисплея

Зоны нагрева

2 комбинируемые индукционные конфорки 20 × 24 см (2200 Вт, с функцией Booster 3700 Вт), при совмещении 40 × 24 см (3300 Вт, с функцией Booster 3700 Вт).

2 комбинируемые индукционные конфорки 19 × 23 см (2200 Вт, с функцией Booster 3700 Вт), при совмещении 38 × 23 см (3300 Вт, с функцией Booster 3700 Вт).

Производительность вытяжной системы

Производительность и уровень шума при уровне мощности 3/Интенсивный: Производительность указана по EN 61591.

Уровень шума – по EN 60704-3.

Уровень звукового давления – по EN 60704-2-13.

Отвод воздуха:

530 / 690 м³/ч.

66 / 75 dB (A) re 1 pW.

54 / 63 dB (A) re 20 µPa.

В режиме рециркуляции воздуха:

480 / 600 м³/ч.

67 / 75 dB (A) re 1 pW.

55 / 64 dB (A) re 20 µPa.

Управление

Панель управления Twist-Pad со съемным магнитным переключателем.

Удобное управление с помощью двухцветного дисплея (белый/оранжевый).

Маркировка индукционных конфорок. Электронное управление, 17 ступеней мощности.

Вытяжная система: 3 уровня мощности и 1 интенсивный режим.

Особенности

Функция прямоугольных зон нагрева.

Автоматическое распознавание посуды при включенной варочной поверхности.

Функция профессионального приготовления.

Возможность использования сенсора приготовления (при использовании аксессуара CA 060 300).

Сенсор жарки.

Функция Booster для кастрюль.

Функция Booster для сковород.

Функция поддержания в теплом состоянии.

Автоматическое регулирование мощности вытяжной системы.

Автоматическая активация вытяжной системы при использовании варочной поверхности.

Интервальная вентиляция, 6 минут.

Функция остаточного хода.

Индикация насыщения жироулавливающего и рециркуляции воздуха фильтров.

Вытяжка: съемный жироулавливающий фильтр, подходит для мытья в посудомоечной машине.

Вытяжка: чугунная эмалированная

решетка для вентиляционной системы, подходит для мытья в посудомоечной машине.

Высокопроизводительный BLDC-мотор.

Функция Stopwatch.

Таймер до 99 минут.

Краткосрочный таймер.

Функция памяти.

Меню настройки.

Регулировка мощности варочной панели.

Управление вытяжкой через варочную панель.

Встроенный WiFi модуль (для работы с приложением Home Connect).

Доступность функций Home Connect зависит от доступности приложения в Вашей стране. Приложение Home Connect доступно не во всех странах.

Более подробная информация на сайте www.home-connect.com

Эксплуатационные данные

Класс энергоэффективности A.

Энергопотребление 57,4 кВт/ч/год.

Класс эффективности вентиляции A.

Класс эффективности жироулавливающего фильтра B.

Безопасность

Главный выключатель.

Индикатор включения.

Распознавание наличия посуды.

Двухпозиционные индикаторы остаточного тепла

Защита от детей.

Автоматическое защитное отключение.

Вытяжка: съемная двухступенчатая защита от попадания грязи, подходит для мытья в посудомоечной машине.

Вытяжка: съемный контейнер, 0,9 л, подходит для мытья в посудомоечной машине.

Распознавание жироулавливающего фильтра.

Рекомендации по монтажу

Установка в шкаф шириной минимум 60 см.

Глубина столешницы: минимум 60 см, с установкой без вентиляционных каналов.

Минимум 70 см при установке с вентиляционными каналами.

Глубина прибора составляет 224 мм.

Система воздуховодов для циркуляции или отвода воздуха заказывается отдельно как специальный аксессуар.

На панели должна использоваться посуда, пригодная для индукции.

Необходим свободный доступ снизу для монтажа/демонтажа прибора.

Рабочий диапазон зажима для крепления прибора к столешнице 20–40 мм.

Вес прибора: ок. 33 кг.

При установке с CA 082 010

необходимо предусмотреть зазор 25 мм до задней стенки мебели.

Для оптимальной работы мы

рекомендуем оставить зазор 50 мм

Для эффективной рециркуляции воздуха

необходимо предусмотреть площадь

для отвода воздуха минимум 440 см²

Если столешница тонкая, ее необходимо укрепить. Необходимо учитывать вес прибора и дополнительную нагрузку.

Установка возможна в столешницу, сделанную из камня, синтетического материала или массива дерева.

Необходимо учитывать нагрев и водостойкость. По поводу других материалов проконсультируйтесь со специалистом.

Вырез должен быть сплошным.

Ширина шва может варьироваться в зависимости от размерных допусков

стеклокерамической варочной панели и выреза столешницы.

Соединительный элемент для отвода

воздуха: плоский воздуховод

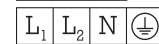
Ø 150 мм.

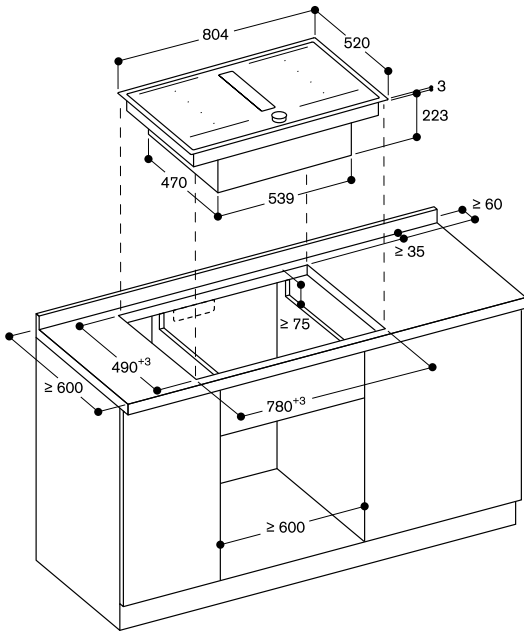
Подключение

Мощность подключения 7,4 кВт.

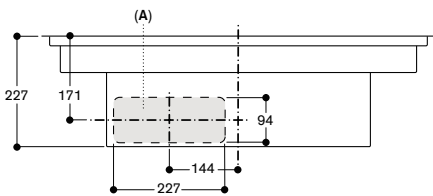
Электрический кабель без вилки

длиной 1,5 м.





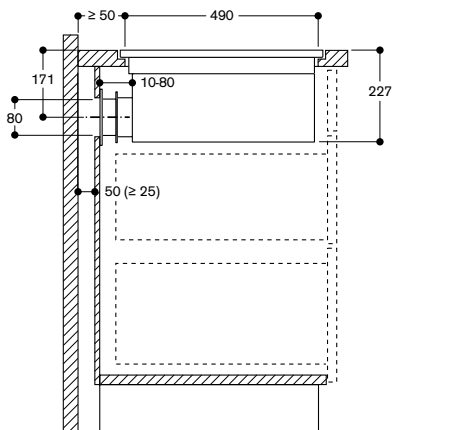
Вид спереди



A: Подключается непосредственно к задней панели

Размеры в мм

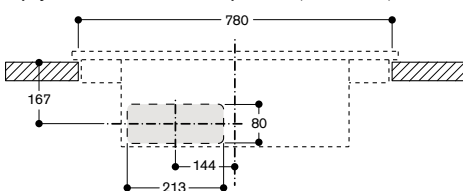
Вид сбоку CV 282 101, режим неуправляемой рециркуляции (CA 082 010)



Не рекомендуется для неизолированных наружных стен ($U \geq 0.5 \text{ Вт/м}^2 \text{ } ^\circ\text{C}$)

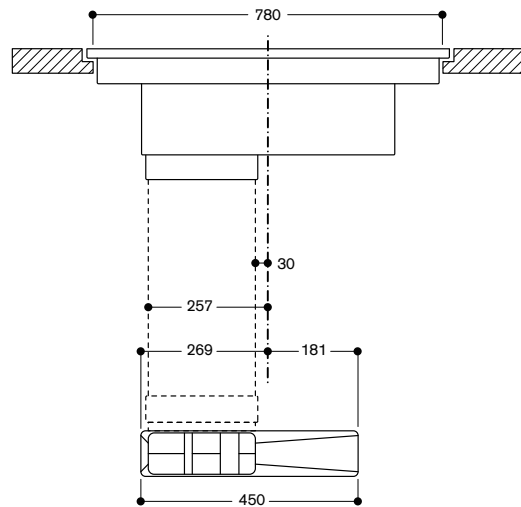
Размеры в мм

Вид спереди - вырез в мебели, режим неуправляемой рециркуляции - монтаж на поверхности (CA 082 010)



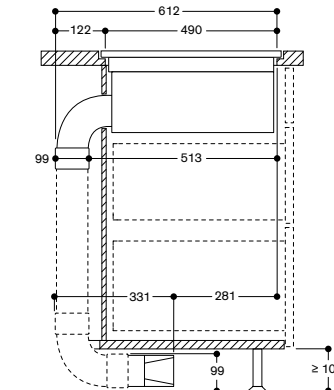
Размеры в мм

Вид спереди CV 282, режим управляемой рециркуляции (CA 082 020)



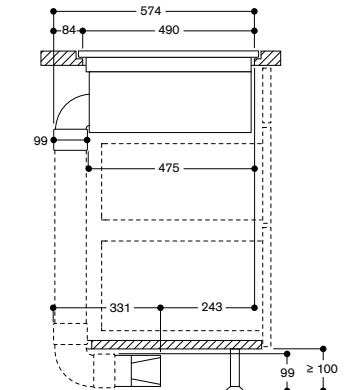
Размеры в мм

Вид сбоку на CV 282 с рециркуляцией по воздуховоду (CA 082 020) и коротким плоским изгибом воздуховода, 90° (AD 857 033)



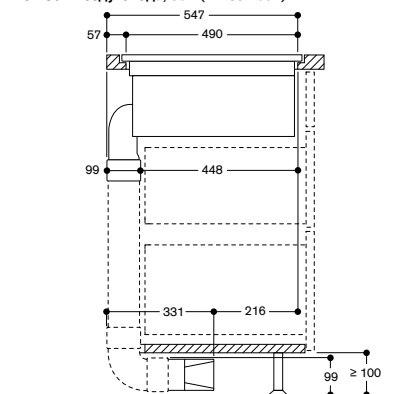
Размеры в мм

Вид сбоку на CV 282 с рециркуляцией по воздуховоду (CA 082 020) и коротким плоским изгибом воздуховода, 90° (AD 857 033)



Размеры в мм

Вид сбоку на CV 282 с рециркуляцией по воздуховоду (CA 082 020) и коротким плоским изгибом воздуховода, 90° (AD 857 034)



Размеры в мм

Рекомендации по монтажу варочных поверхностей со встроенной системой вентиляции серии 200

Для измерения глубины учитывайте глубину мебели и выступ столешницы за пределы мебели
Отвод воздуха необходимо монтировать снизу или сбоку. Для этого необходимо предусмотреть соответствующие соединительные элементы.
Необходимо предусмотреть доступ к прибору снизу

Рециркуляция воздуха

Монтаж с наборами для установки (CA 082 010, CA 082 020)

Доступ к замене фильтров – сверху

Обеспечьте доступ к прибору снизу.

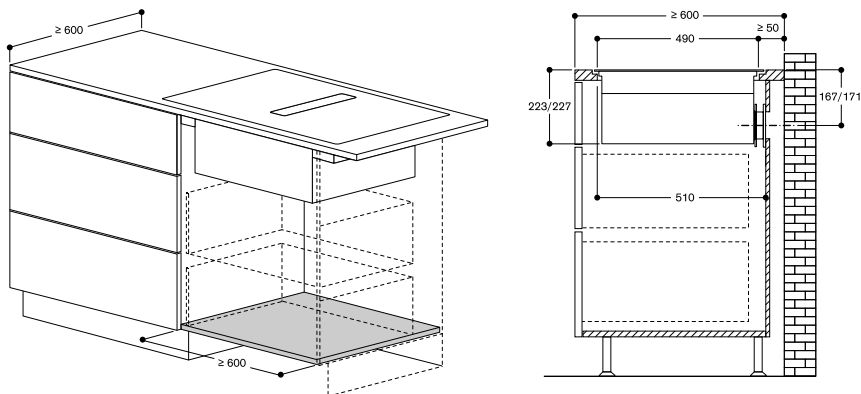
Для эффективной рециркуляции воздуха необходимо предусмотреть площадь минимум 440 см²

При установке с набором CA 082 010 необходимо предусмотреть вертикальный зазор минимум 25 мм до задней стенки мебели. Для оптимальной работы мы рекомендуем оставить зазор 50 мм

Пример монтажа 1

CV 282 установка на рециркуляцию без каналов (CA 082 010)

Установка у стены, глубина столешницы 60 см, Вертикальный зазор минимум 25 мм до задней стенки мебели. Для оптимальной работы мы рекомендуем оставить зазор 50 мм.



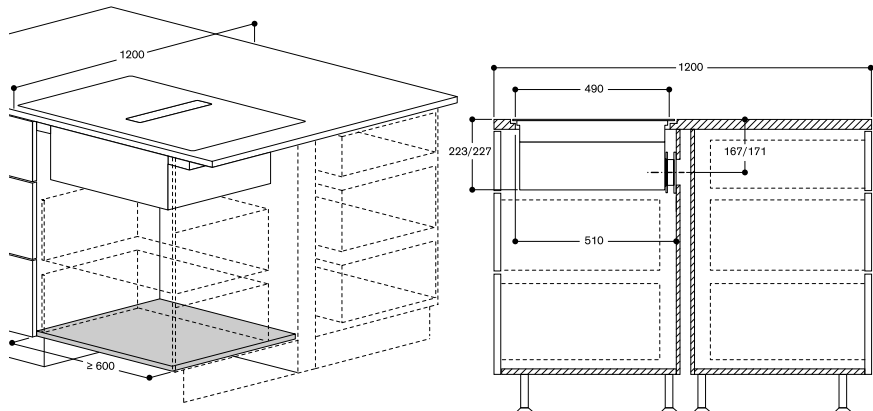
Необходимые аксессуары:

– 1 x CA 082 010 Набор для установки на рециркуляцию

Пример монтажа 2

CV 282 установка на рециркуляцию без каналов (CA 082 010)

Островной монтаж, глубина столешницы 120 см, Вертикальный зазор минимум 25 мм до задней стенки мебели. Для оптимальной работы мы рекомендуем оставить зазор 50 мм.



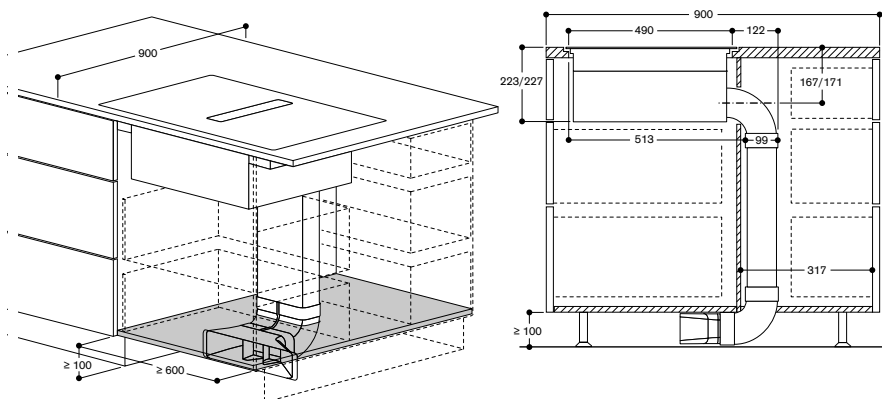
Необходимые аксессуары:

– 1 x CA 082 010 Набор для установки на рециркуляцию

Пример монтажа 3

CV 2822 установка на рециркуляцию с отводом в цоколь с CA 082 020

Установка в острове, глубина 90 см



Необходимые аксессуары:

– 1 x CA 082 020 Набор для установки на рециркуляцию с отводом в цоколь
– 1 x AD 857 010 Плоский воздуховод, длина 1 м, пластик, DN 150
– 2 x AD 857 030 Плоский воздуховод, вертикальный угол 90°, пластик, DN 150
– 3 x AD 857 040 Соединительный элемент для плоских воздуховодов, пластик

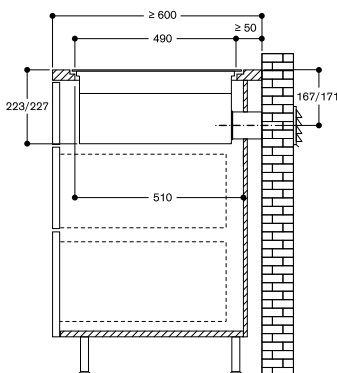
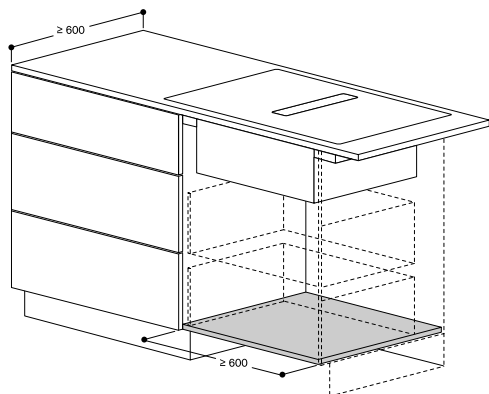
Отвод воздуха

- К прибору можно напрямую подключать плоские вентиляционные каналы Ø150 мм.
- Для отвода воздуха необходимо предусмотреть акустический фильтр (CA 084 010)
- Для эффективной работы максимальная длина вентиляционных каналов должна составлять 8 метров.
- Для оптимальной циркуляции воздуха мы рекомендуем использовать плоские вентиляционные каналы Ø150 мм. Соединительные элементы доступны как специальные принадлежности.
- Два плоских вентиляционных канала должны соединяться с помощью соединительного элемента.
- Вентиляционные каналы должны быть плотно склеены чтобы избежать утечки воздуха, например, с помощью ленты AD 990 090.

Пример монтажа 4

CV 282 монтаж на отвод воздуха

Установка у стены, глубина столешницы 60 см, Соединение напрямую к общей вентиляции, в стене



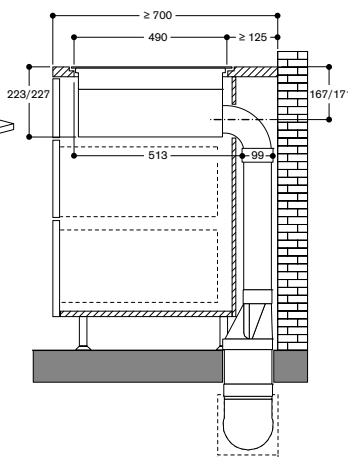
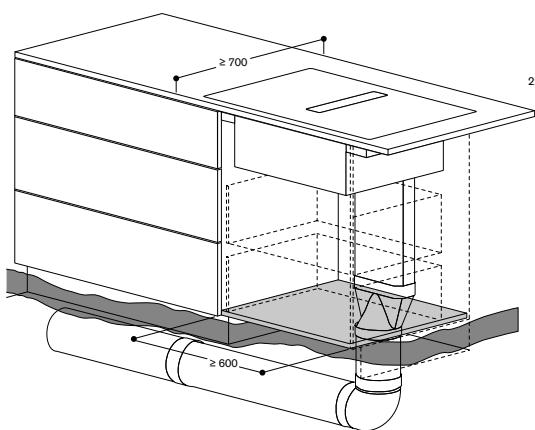
Необходимые аксессуары:

- 1 x CA 084 010 Акустический фильтр для планирования отвода воздуха
- 1 x AD 857 015 Плоский воздуховод, длина 0,5 м., пластик, DN 150
- 1 x AD 850 050 Решетка на фасад, нержавеющая сталь, DN 150

Пример монтажа 5

CV 282 монтаж на отвод воздуха

Установка у стены или островной монтаж, глубина столешницы 70 см Соединение напрямую к общей вентиляции, в стене



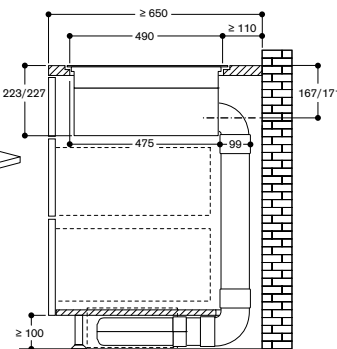
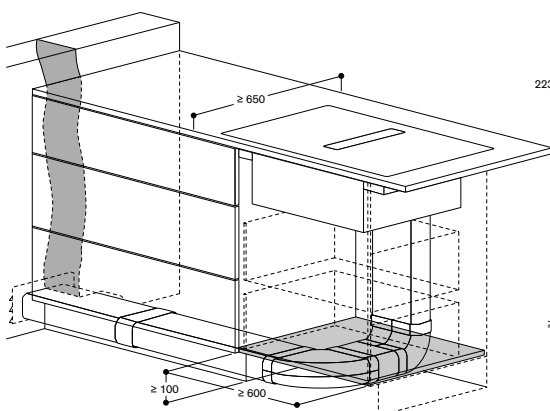
Необходимые аксессуары:

- 1 x CA 084 010 Акустический фильтр для планирования отвода воздуха
- 1 x AD 857 010 Плоский воздуховод, длина 1м, пластик, DN 150
- 1 x AD 857 030 Плоский воздуховод, вертикальный угол 90°, пластик, DN 150
- 1 x AD 857 041 Переходник для плоского/ цилиндрического воздуховодов, DN 150, пластик
- 3 x AD 752 010 Цилиндрический воздуховод, длина 1м, DN150, пластик
- 1 x AD 752 030 Цилиндрический воздуховод, угол 90°, DN150, пластик
- 1 x AD 754 090 Соединительный элемент для цилиндрических воздуховодов DN 150, пластик
- 1 x AD 750 054 Настенный выпускной телескопический канал, DN 150
- 1 x AD 990 090 Лента скотч (заказ через сервисный центр)
- 2 x AD 857 040 Соединительный элемент для плоских воздуховодов, пластик

Пример монтажа 6

CV 282 монтаж на отвод воздуха

Установка у стены, глубина столешницы 70 см, Вентиляционные каналы выводятся за пределы мебельной ниши, через плинтус



Необходимые аксессуары:

- 1 x CA 084 010 Акустический фильтр для планирования отвода воздуха
- 4 x AD 857 010 Плоский воздуховод, длина 1м, пластик, DN 150
- 1 x AD 857 030 Плоский воздуховод, вертикальный угол 90°, пластик, DN 150
- 1 x AD 857 031 Плоский воздуховод, горизонтальный угол 90°, пластик
- 1 x AD 850 050 Решетка на фасад, нержавеющая сталь, DN 150
- 1 x AD 857 033 Плоский воздуховод, вертикальный угол 90°, DN150, пластик
- 6 x AD 857 040 Соединительный элемент для плоских воздуховодов, пластик



CI 292 102

Без рамы.
Ширина 90 см.

Специальные принадлежности

CA 052 300

Противень гриль из алюминия для жарки мяса.

CA 230 100

Магнитный поворотный переключатель, черный.

CA 051 300

Противень теппан.

CA 060 300

Сенсор приготовления для контроля температуры в кастрюле.

Обратите внимание

Вытяжка должна быть шире варочной панели (панелей) или такого же размера как и варочная панель (панели).

Индукционная варочная панель

CI 292

- Для встраивания на одном уровне со столешницей
- Возможность объединения прямоугольных конфорок в зону flex induction
- Свободное размещение посуды внутри зоны flex induction
- Функция профессионального приготовления, разделение варочной поверхности на 3 зоны нагрева разной мощности
- Сенсор приготовления для контроля температуры внутри кастрюли
- Сенсор жарки для контроля температуры сковороды
- Большая индукционная конфорка для кастрюль Ø до 32 см
- Панель управления Twist-Pad со съемным магнитным переключателем
- Простое управление всеми функциями с помощью двухцветного дисплея

Зоны нагрева

2 комбинируемые индукционные конфорки 20 × 23 см (2200 Вт, с функцией Booster 3700 Вт), при совмещении 40 × 23 см (3300 Вт, с функцией Booster 3700 Вт).
2 комбинируемые индукционные конфорки 20 × 23 см (2200 Вт, с функцией Booster 3700 Вт), при совмещении 40 × 23 см (3300 Вт, с функцией Booster 3700 Вт).
1 индукционная конфорка Ø21 см (2200 Вт, с функцией Booster 3700 Вт), с автоматическим расширением до 26 см (2600 Вт, с функцией Booster 3700 Вт) и до 32 см (3300 Вт, с функцией Booster 3700 Вт).

Управление

Панель управления Twist-Pad со съемным магнитным переключателем.
Удобное управление с помощью двухцветного дисплея (белый/оранжевый).
Маркировка индукционных конфорок.
Электронное управление 17 уровнями мощности.

Особенности

Функция прямоугольных зон нагрева.
Функция профессионального приготовления.
Сенсор жарки.
Сенсор приготовления для контроля температуры внутри кастрюли (с аксессуаром CA 060 300).
Функция Booster для кастрюль.
Функция Booster для сковород.
Функция поддержания в теплом состоянии.
Функция Stopwatch.
Таймер до 99 минут.
Краткосрочный таймер.
Функция памяти.
Меню настройки.
Регулировка мощности варочной панели.
Управление вытяжкой через варочную панель (вытяжка должна быть совместима с варочной панелью).
Встроенный WiFi модуль (для работы с приложением Home Connect).
Доступность функций Home Connect зависит от доступности приложения

в Вашей стране. Приложение Home Connect доступно не во всех странах. Более подробная информация на сайте www.home-connect.com

Безопасность

Главный выключатель.
Индикатор включения.
Распознавание наличия посуды.
Двухпозиционные индикаторы остаточного тепла.
Защита от детей.
Автоматическое защитное отключение.

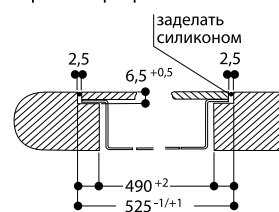
Рекомендации по монтажу

На панели должна использоваться посуда, пригодная для индукции. Сковорода WOK WP 400 001 не может использоваться на этом приборе. Глубина прибора составляет 56 мм. Под прибором необходимо установить перегородку. Крепление прибора к столешнице производится снизу. Рабочий диапазон устройства для крепления прибора к столешнице 20–40 мм. Вес прибора: ок. 21 кг. Дополнительные рекомендации по монтажу читайте на стр. 141.

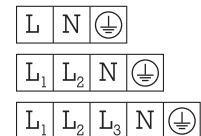
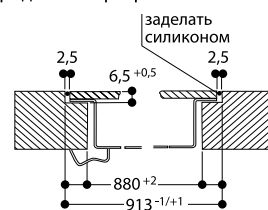
Подключение

Мощность подключения 11,1 кВт. Электрический кабель без вилки длиной 1,5 м.

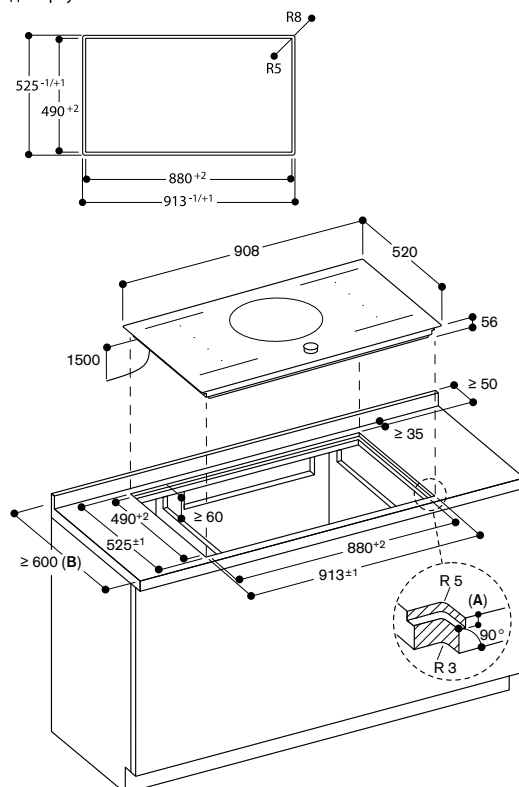
Поперечный разрез



Продольный разрез



Вид сверху



A: 6.5^{+0.5}

B: Если глубина столешницы составляет менее 600 мм, см. руководство по монтажу.

Размеры в мм



CI 292 112

Рама из нержавеющей стали.
Ширина 90 см.

**Специальные принадлежности
CA 052 300**

Противень гриль из алюминия для жарки мяса.

CA 230 100

Магнитный поворотный переключатель, черный.

CA 051 300

Противень теппан.

CA 060 300

Сенсор приготовления для контроля температуры в кастрюле.

Обратите внимание

Вытяжка должна быть шире варочной панели (панелей) или такого же размера как и варочная панель (панели).

Индукционная варочная панель

CI 292

- Рама из нержавеющей стали
- Возможность объединения прямоугольных конфорок в зону flex induction
- Свободное размещение посуды внутри зоны flex induction
- Функция профессионального приготовления, разделение варочной поверхности на 3 зоны нагрева разной мощности
- Сенсор приготовления для контроля температуры внутри кастрюли
- Сенсор жарки для контроля температуры сковороды
- Большая индукционная конфорка для кастрюль Ø до 32 см
- Панель управления Twist-Pad со съемным магнитным переключателем
- Простое управление всеми функциями с помощью двухцветного дисплея

Зоны нагрева

2 комбинируемые индукционные конфорки 19 × 23 см (2200 Вт, с функцией Booster 3700 Вт), при совмещении 38 × 23 см (3300 Вт, с функцией Booster 3700 Вт).
2 комбинируемые индукционные конфорки 19 × 23 см (2200 Вт, с функцией Booster 3700 Вт), при совмещении 38 × 23 см (3300 Вт, с функцией Booster 3700 Вт).
1 индукционная конфорка Ø 21 см. (2200 Вт, с функцией Booster 3700 Вт), с автоматическим расширением до 26 см (2600 Вт, с функцией Booster 3700 Вт) и до 32 см (3300 Вт, с функцией Booster 3700 Вт).

Управление

Панель управления Twist-Pad со съемным магнитным переключателем.
Удобное управление с помощью двухцветного дисплея (белый/оранжевый).
Маркировка индукционных конфорок.
Электронное управление 17 уровнями мощности.

Особенности

Функция прямоугольных зон нагрева.
Функция профессионального приготовления.
Сенсор жарки.
Сенсор приготовления для контроля температуры внутри кастрюли (с аксессуаром CA 060 300).
Функция Booster для кастрюль.
Функция Booster для сковород.
Функция поддержания в теплом состоянии.
Функция Stopwatch.
Таймер до 99 минут.
Краткосрочный таймер.
Функция памяти.
Меню настройки.
Регулировка мощности варочной панели.
Управление вытяжкой через варочную панель (вытяжка должна быть совместима с варочной панелью).
Встроенный WiFi модуль (для работы с приложением Home Connect).
Доступность функций Home Connect зависит от доступности приложения в Вашей стране. Приложение Home

Connect доступно не во всех странах. Более подробная информация на сайте www.home-connect.com

Безопасность

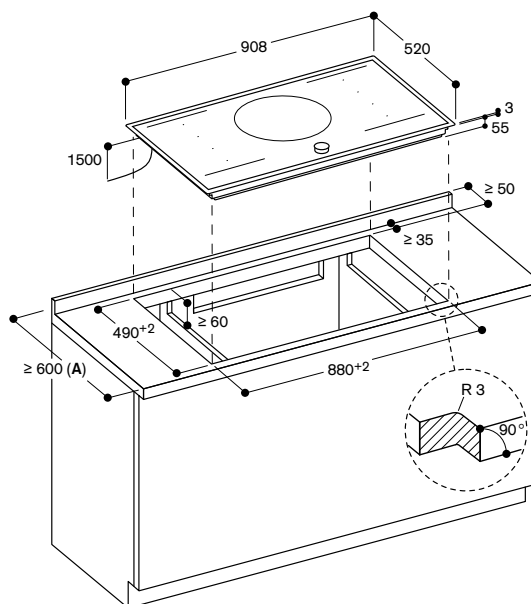
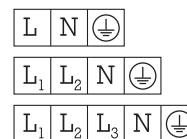
Главный выключатель.
Индикатор включения.
Распознавание наличия посуды.
Двухпозиционные индикаторы остаточного тепла.
Защита от детей.
Автоматическое защитное отключение.

Рекомендации по монтажу

На панели должна использоваться посуда, пригодная для индукции. Сковорода WOK WP 400 001 не может использоваться на этом приборе. Глубина прибора составляет 55 мм. Под прибором необходимо установить перегородку. Крепление прибора к столешнице производится снизу. Рабочий диапазон устройства для крепления прибора к столешнице 20–40 мм. Вес прибора: ок. 21 кг. Дополнительные рекомендации по монтажу читайте на стр. 141.

Подключение

Мощность подключения 11,1 кВт. Электрический кабель без вилки длиной 1,5 м.



A: Если глубина столешницы составляет менее 600 мм, см. руководство по монтажу.

Размеры в мм



CI 283 103

Без рамы.

Ширина 80 см

Специальные принадлежности

CA 051 300

Противень теппан.

CA 052 300

Противень гриль для жарки мяса.

CA 060 300

Сенсор приготовления для контроля

температуры в кастрюле.

CA 230 100

Магнитный поворотный переключатель, черный.

Обратите внимание

Вытяжка должна быть шире варочной панели (панелей) или такого же размера как и варочная панель (панели).

Индукционная варочная панель

серии 200

CI 283

- Для встраивания на одном уровне со столешницей
- Возможность объединения прямоугольных конфорок в зону flex.
- Свободное размещение посуды внутри зоны flex.
- Функция профессионального приготовления, разделение варочной поверхности на 3 зоны нагрева разной мощности
- Сенсор приготовления для контроля температуры внутри кастрюли
- Сенсор жарки для контроля температуры сковороды
- Панель управления Twist-Pad со съемным магнитным переключателем
- Простое управление всеми функциями с помощью двухцветного дисплея

Зоны нагрева

2 комбинируемые индукционные конфорки 20 × 21 см (2200 Вт, с функцией Booster 3700 Вт), при совмещении 40 × 21 см (3300 Вт, с функцией Booster 3700 Вт).

1 индукционная конфорка диаметром 24 см (2200 Вт, с функцией Booster 3700 Вт).

1 индукционная конфорка диаметром 18 см (1800 Вт, с функцией Booster 3100 Вт).

1 индукционная конфорка диаметром 15 см (1400 Вт, с функцией Booster 2200 Вт).

Управление

Панель управления Twist-Pad со съемным магнитным переключателем

Удобное управление с помощью двухцветного дисплея (белый/оранжевый).

Маркировка индукционных конфорок. Электронное управление 17 уровнями мощности

Особенности

Функция прямоугольных зон нагрева.

Сенсор приготовления (при использовании аксессуара CA 060 300).

Сенсор жарки.

Функция Booster для кастрюль.

Функция Booster для сковород.

Функция поддержания в теплом состоянии.

Функция Stopwatch.

Таймер до 99 минут

Краткосрочный таймер

Функция памяти

Меню настройки

Регулировка мощности варочной панели.

Управление вытяжкой через варочную панель (вытяжка должна быть совместима с варочной панелью).

Встроенный WiFi модуль (для работы с приложением Home Connect).

Доступность функций Home Connect зависит от доступности приложения в Вашей стране. Приложение Home Connect доступно не во всех странах.

Более подробная информация на сайте www.home-connect.com

Безопасность

Главный выключатель.

Индикатор включения

Распознавание наличия посуды

Двухпозиционные индикаторы

остаточного тепла

Защита от детей.

Автоматическое защитное отключение.

Рекомендации по монтажу

На панели должна использоваться посуда пригодная для индукции. Сковорода WOK WP 400 001 не может использоваться на этом приборе.

Глубина прибора составляет 56 мм.

Под прибором необходимо установить перегородку

Крепление прибора к столешнице производится снизу

Рабочий диапазон устройства для

крепления прибора к столешнице 20–40 мм

Вес прибора: ок. 18 кг.

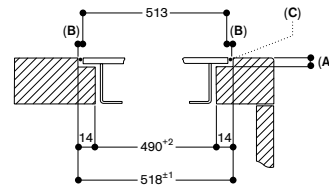
Дополнительные рекомендации по монтажу читайте на стр. 141.

Подключение

Мощность подключения 7,4 кВт.

Электрический кабель без вилки длиной 1,5 м

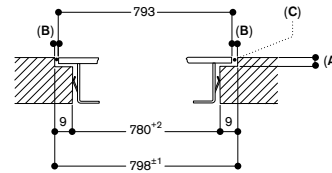
Поперечный разрез



- A: 6.5^{+0.5}
- B: 2.5
- C: Заделать силиконом

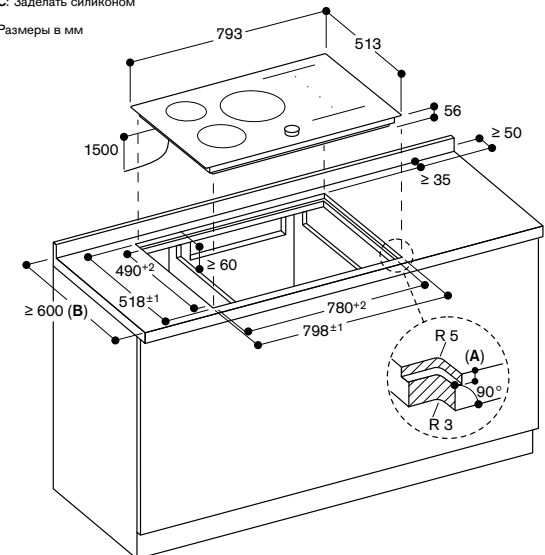
Размеры в мм

Продольный разрез



- A: 6.5^{+0.5}
- B: 2.5
- C: Заделать силиконом

Размеры в мм



- A: 6.5^{+0.5}
- B: Если глубина столешницы составляет менее 600 мм, см. руководство по монтажу.

Размеры в мм



CI 283 113

Рама из нержавеющей стали.
Ширина 80 см.

Специальные принадлежности

CA 051 300

Противень теппан.

CA 052 300

Противень гриль для жарки мяса.

CA 060 300

Сенсор приготовления для контроля температуры в кастрюле.

CA 230 100

Магнитный поворотный переключатель, черный.

Обратите внимание

Вытяжка должна быть шире варочной панели (панелей) или такого же размера как и варочная панель (панели).

Индукционная варочная панель

серии 200

CI 283

- Рама из нержавеющей стали
- Возможность объединения прямоугольных конфорок в зону flex.
- Свободное размещение посуды внутри зоны flex.
- Функция профессионального приготовления, разделение варочной поверхности на 3 зоны нагрева разной мощности
- Сенсор приготовления для контроля температуры внутри кастрюли
- Сенсор жарки для контроля температуры сковороды
- Панель управления Twist-Pad со съемным магнитным переключателем
- Простое управление всеми функциями с помощью двухцветного дисплея

Зоны нагрева

2 комбинируемые индукционные конфорки 19 × 21 см (2200 Вт, с функцией Booster 3700 Вт), при совмещении 38 × 21 см (3300 Вт, с функцией Booster 3700 Вт).

1 индукционная конфорка диаметром 24 см (2200 Вт, с функцией Booster 3700 Вт).

1 индукционная конфорка диаметром 18 см (1800 Вт, с функцией Booster 3100 Вт).

1 индукционная конфорка диаметром 15 см (1400 Вт, с функцией Booster 2200 Вт).

Управление

Панель управления Twist-Pad со съемным магнитным переключателем

Удобное управление с помощью двухцветного дисплея (белый/оранжевый).

Маркировка индукционных конфорок. Электронное управление 17 уровнями мощности

Особенности

Функция прямоугольных зон нагрева.

Сенсор жарки.

Сенсор приготовления для контроля температуры внутри кастрюли (с аксессуаром CA 060 300).

Функция Booster для кастрюль.

Функция Booster для сковород.

Функция поддержания в теплом состоянии.

Функция Stopwatch.

Таймер до 99 минут

Краткосрочный таймер

Меню настройки

Регулировка мощности варочной панели.

Управление вытяжкой через варочную панель (вытяжка должна быть совместима с варочной панелью).

Встроенный WiFi модуль (для работы с приложением Home Connect).

Доступность функций Home Connect зависит от доступности приложения в Вашей стране. Приложение Home Connect доступно не во всех странах.

Более подробная информация на сайте www.home-connect.com

Безопасность

Главный выключатель.

Индикатор включения

Распознавание наличия посуды

Двухпозиционные индикаторы

остаточного тепла

Защита от детей.

Автоматическое защитное отключение.

Рекомендации по монтажу

На панели должна использоваться посуда пригодная для индукции. Сковорода WOK WP 400 001 не может использоваться на этом приборе.

Глубина прибора составляет 55 мм.

Под прибором необходимо установить перегородку

Крепление прибора к столешнице производится снизу

Рабочий диапазон устройства для крепления прибора к столешнице 20–40 мм

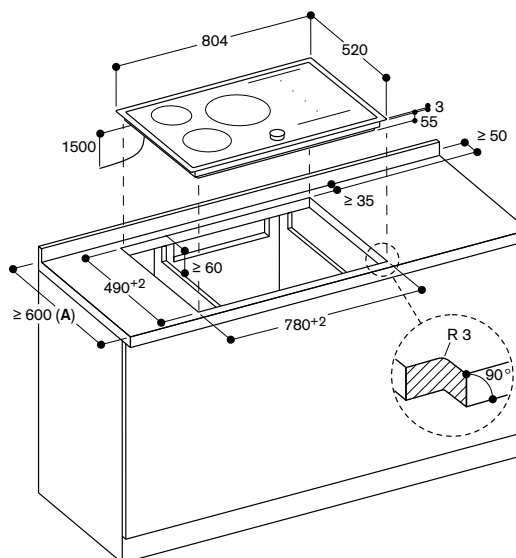
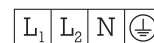
Вес прибора: ок. 18 кг.

Дополнительные рекомендации по монтажу читайте на стр. 141.

Подключение

Мощность подключения 7,4 кВт.

Электрический кабель без вилки длиной 1,5 м.



A: Если глубина столешницы составляет менее 600 мм, см. руководство по монтажу.

Размеры в мм



CI 282 102*

Без рамы.
Ширина 80 см.

Специальные принадлежности

CA 052 300

Противень гриль из алюминия для жарки мяса.

CA 230 100

Магнитный поворотный переключатель, черный.

CA 051 300

Противень теппан.

CA 060 300

Сенсор приготовления для контроля температуры в кастрюле.

Обратите внимание

Вытяжка должна быть шире варочной панели (панелей) или такого же размера как и варочная панель (панели).

* старт продаж март 2021 года

Индукционная варочная панель

CI 282

- Для встраивания на одном уровне со столешницей
- Возможность объединения прямоугольных конфорок в зону flex induction
- Свободное размещение посуды внутри зоны flex induction
- Функция профессионального приготовления, разделение варочной поверхности на 3 зоны нагрева разной мощности
- Сенсор приготовления для контроля температуры кастрюли
- Сенсор жарки для контроля температуры сковороды
- Панель управления Twist-Pad со съемным магнитным переключателем
- Простое управление всеми функциями с помощью двухцветного дисплея

Зоны нагрева

2 комбинируемые индукционные конфорки 20 × 23 см (2200 Вт, с функцией Booster 3700 Вт), при совмещении 40 × 23 см (3300 Вт, с функцией Booster 3700 Вт).
2 комбинируемые индукционные конфорки 20 × 23 см (2200 Вт, с функцией Booster 3700 Вт), при совмещении 40 × 23 см (3300 Вт, с функцией Booster 3700 Вт), с автоматическим расширением до 30 × 30 см (3300 Вт, с функцией Booster 3700 Вт)

Управление

Панель управления Twist-Pad со съемным магнитным переключателем.
Удобное управление с помощью двухцветного дисплея (белый/оранжевый).
Маркировка индукционных конфорок.
Электронное управление 17 уровнями мощности.

Особенности

Функция прямоугольных зон нагрева.
Функция профессионального приготовления.
Сенсор приготовления. (при использовании аксессуара CA 060 300).
Сенсор жарки.
Функция Booster для кастрюль.
Функция Booster для сковород.
Функция поддержания в теплом состоянии.
Функция Stopwatch.
Таймер до 99 мин.
Краткосрочный таймер.
Функция памяти.
Меню настройки.
Регулировка мощности варочной панели.
Управление вытяжкой через варочную панель (вытяжка должна быть совместима с варочной панелью).
Встроенный WiFi модуль (для работы с приложением Home Connect).
Доступность функций Home Connect зависит от доступности приложения в Вашей стране. Приложение Home Connect доступно не во всех странах.
Более подробная информация на сайте www.home-connect.com

Безопасность

Главный выключатель.
Индикатор включения.
Распознавание наличия посуды.
Двухпозиционные индикаторы остаточного тепла.
Защита от детей.
Автоматическое защитное отключение.

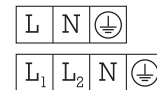
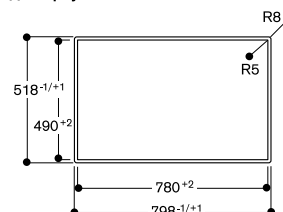
Рекомендации по монтажу

На панели должна использоваться посуда, пригодная для индукции. Сковорода WOK WP 400 001 не может использоваться на этом приборе. Глубина прибора составляет 56 мм. Под прибором необходимо установить перегородку. Крепление прибора к столешнице производится снизу. Рабочий диапазон устройства для крепления прибора к столешнице 20–40 мм. Вес прибора: ок. 16 кг. Дополнительные рекомендации по монтажу читайте на стр. 141.

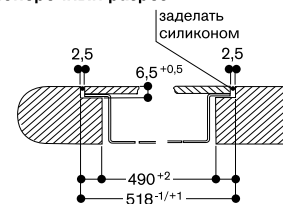
Подключение

Мощность подключения 7,4 кВт.
Электрический кабель без вилки длиной 1,5 м.

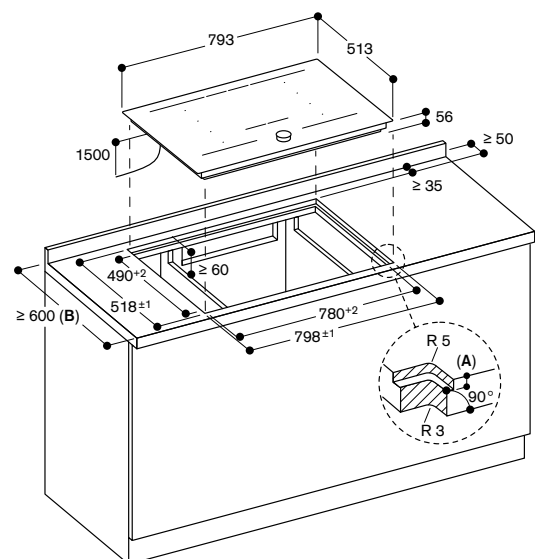
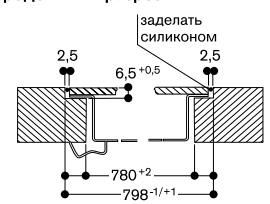
Вид сверху



Поперечный разрез



Продольный разрез



A: 6.5^{+0.5}

B: Если глубина столешницы составляет менее 600 мм, см. руководство по монтажу.

Размеры в мм



CI 282 112

Рама из нержавеющей стали.
Ширина 80 см.

Специальные принадлежности

CA 052 300

Противень гриль из алюминия для жарки мяса.

CA 230 100

Магнитный поворотный переключатель, черный.

CA 051 300

Противень теппан.

CA 060 300

Сенсор приготовления для контроля температуры в кастрюле.

Обратите внимание

Вытяжка должна быть шире варочной панели (панелей) или такого же размера как и варочная панель (панели).

Индукционная варочная панель

CI 282

- Рама из нержавеющей стали
- Возможность объединения прямоугольных конфорок в зону flex induction
- Свободное размещение посуды внутри зоны flex induction
- Функция профессионального приготовления, разделение варочной поверхности на 3 зоны нагрева разной мощности
- Сенсор приготовления для контроля температуры кастрюли
- Сенсор жарки для контроля температуры сковороды
- Панель управления Twist-Pad со съемным магнитным переключателем
- Простое управление всеми функциями с помощью двухцветного дисплея

Зоны нагрева

2 комбинируемые индукционные конфорки 19 × 22,5 см (2200 Вт, с функцией Booster 3700 Вт), при совмещении 38 × 22,5 см (3300 Вт, с функцией Booster 3700 Вт).
2 комбинируемые индукционные конфорки 19 × 22,5 см (2200 Вт, с функцией Booster 3700 Вт), при совмещении 38 × 22,5 см (3300 Вт, с функцией Booster 3700 Вт), с автоматическим расширением до 30 × 30 см (3300 Вт, с функцией Booster 3700 Вт)

Управление

Панель управления Twist-Pad со съемным магнитным переключателем.

Удобное управление с помощью двухцветного дисплея (белый/оранжевый).

Маркировка индукционных конфорок. Электронное управление 17 уровнями мощности.

Особенности

Функция прямоугольных зон нагрева. Функция профессионального приготовления.

Сенсор приготовления. (при использовании сенсора приготовления CA 060 300).

Сенсор жарки. Функция Booster для кастрюль. Функция Booster для сковород. Функция поддержания в теплом состоянии.

Функция Stopwatch. Таймер до 99 мин. Краткосрочный таймер.

Функция памяти. Меню настройки. Регулировка мощности варочной панели.

Управление вытяжкой через варочную панель (вытяжка должна быть совместима с варочной панелью).

Встроенный WiFi модуль (для работы с приложением Home Connect).

Доступность функций Home Connect зависит от доступности приложения в Вашей стране. Приложение Home Connect доступно не во всех странах. Более подробная информация на сайте www.home-connect.com

Безопасность

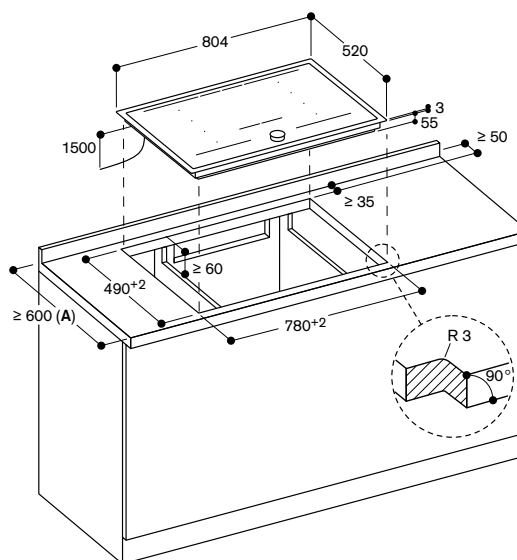
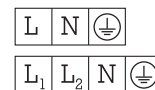
Главный выключатель. Индикатор включения. Распознавание наличия посуды. Двухпозиционные индикаторы остаточного тепла. Защита от детей. Автоматическое защитное отключение.

Рекомендации по монтажу

На панели должна использоваться посуда, пригодная для индукции. Сковорода WOK WP 400 001 не может использоваться на этом приборе. Глубина прибора составляет 55 мм. Под прибором необходимо установить перегородку. Крепление прибора к столешнице производится снизу. Рабочий диапазон устройства для крепления прибора к столешнице 20–40 мм. Вес прибора: ок. 16 кг. Дополнительные рекомендации по монтажу читайте на стр. 141.

Подключение

Мощность подключения 7,4 кВт. Электрический кабель без вилки длиной 1,5 м.



A: Если глубина столешницы составляет менее 600 мм, см. руководство по монтажу.

Размеры в мм



CI 272 103

Без рамы.
Ширина 70 см.

Специальные принадлежности

CA 052 300

Противень гриль из алюминия для жарки мяса.

CA 230 100

Магнитный поворотный переключатель, черный.

CA 051 300

Противень теппан.

CA 060 300

Сенсор приготовления для контроля температуры в кастрюле.

Обратите внимание

Вытяжка должна быть шире варочной панели (панелей) или такого же размера как и варочная панель (панели).

Индукционная варочная панель

CI 272

- Для встраивания на одном уровне со столешницей
- Возможность объединения прямоугольных конфорок в зону flex induction
- Свободное размещение посуды внутри зоны flex induction
- Функция профессионального приготовления, разделение варочной поверхности на 3 зоны нагрева разной мощности
- Сенсор приготовления для контроля температуры кастрюли
- Сенсор жарки для контроля температуры сковороды
- Панель управления Twist-Pad со съёмным магнитным переключателем
- Простое управление всеми функциями с помощью двухцветного дисплея

Зоны нагрева

2 комбинируемые индукционные конфорки 19 × 23 см (2200 Вт, с функцией Booster 3700 Вт), при совмещении 38 × 23 см (3300 Вт, с функцией Booster 3700 Вт), с автоматическим расширением до 30 × 30 см (3300 Вт с функцией Booster 3700 Вт).
2 комбинируемые индукционные конфорки 19 × 23 см (2200 Вт, с функцией Booster 3700 Вт), при совмещении 38 × 23 см (3300 Вт, с функцией Booster 3700 Вт), с автоматическим расширением до 30 × 30 см (3300 Вт, с функцией Booster 3700 Вт).

Управление

Панель управления Twist-Pad со съёмным магнитным переключателем.
Удобное управление с помощью двухцветного дисплея (белый/оранжевый).
Маркировка индукционных конфорок.
Электронное управление 17 уровнями мощности.

Особенности

Функция прямоугольных зон нагрева.
Сенсор приготовления. (при использовании аксессуара CA 060 300).
Сенсор жарки.
Функция Booster для кастрюль.
Функция Booster для сковород.
Функция поддержания в теплом состоянии.
Функция Stopwatch.
Таймер до 99 мин.
Краткосрочный таймер.
Функция памяти.
Меню настройки.
Регулировка мощности варочной панели.
Управление вытяжкой через варочную панель (вытяжка должна быть совместима с варочной панелью).
Встроенный WiFi модуль (для работы с приложением Home Connect).
Доступность функций Home Connect зависит от доступности приложения в Вашей стране. Приложение Home Connect доступно не во всех странах.
Более подробная информация на сайте www.home-connect.com

Управление вытяжкой через варочную панель (вытяжка должна быть совместима с варочной панелью).
Встроенный WiFi модуль (для работы с приложением Home Connect).
Доступность функций Home Connect зависит от доступности приложения в Вашей стране. Приложение Home Connect доступно не во всех странах.
Более подробная информация на сайте www.home-connect.com

Безопасность

Главный выключатель.
Индикатор включения.
Распознавание наличия посуды.
Двухпозиционные индикаторы остаточного тепла.
Защита от детей.
Автоматическое защитное отключение.

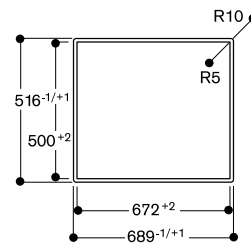
Рекомендации по монтажу

На панели должна использоваться посуда, пригодная для индукции.
Сковорода WOK WP 400 001 не может использоваться на этом приборе.
Глубина прибора составляет 56 мм.
Под прибором необходимо установить перегородку.
Крепление прибора к столешнице производится снизу.
Рабочий диапазон устройства для крепления прибора к столешнице 20–40 мм.
Вес прибора: ок. 17 кг.
Дополнительные рекомендации по монтажу читайте на стр. 141.

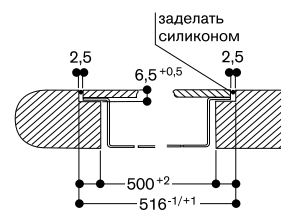
Подключение

Мощность подключения 7,4 кВт.
Электрический кабель без вилки длиной 1,1 м.

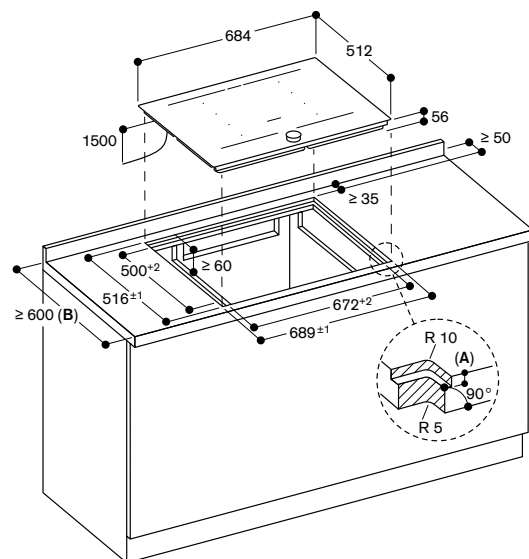
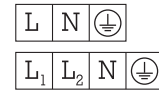
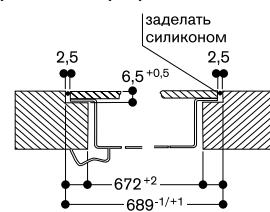
Вид сверху



Поперечные разрезы



Продольный разрез



A: 6.5^{+0.5}
B: Если глубина столешницы составляет менее 600 мм, см. руководство по монтажу.

Размеры в мм



CI 272 113

Рама из нержавеющей стали.
Ширина 70 см.

Специальные принадлежности

CA 052 300

Противень гриль из алюминия для жарки мяса.

CA 230 100

Магнитный поворотный переключатель, черный.

CA 051 300

Противень теппан.

CA 060 300

Сенсор приготовления для контроля температуры в кастрюле.

Обратите внимание

Вытяжка должна быть шире варочной панели (панелей) или такого же размера как и варочная панель (панели).

Индукционная варочная панель

CI 272

- Рама из нержавеющей стали
- Возможность объединения прямоугольных конфорок в зону flex induction
- Свободное размещение посуды внутри зоны flex induction
- Функция профессионального приготовления, разделение варочной поверхности на 3 зоны нагрева разной мощности
- Сенсор приготовления для контроля температуры кастрюли
- Сенсор жарки для контроля температуры сковороды
- Панель управления Twist-Pad со съемным магнитным переключателем
- Простое управление всеми функциями с помощью двухцветного дисплея

Зоны нагрева

2 комбинируемые индукционные конфорки 19 × 22,5 см (2200 Вт, с функцией Booster 3700 Вт), при совмещении 38 × 22,5 см (3300 Вт, с функцией Booster 3700 Вт), с автоматическим расширением до 30 × 30 см (3300 Вт, с функцией Booster 3700 Вт).

2 комбинируемые индукционные конфорки 19 × 22,5 см (2200 Вт, с функцией Booster 3700 Вт), при совмещении 38 × 22,5 см (3300 Вт, с функцией Booster 3700 Вт), с автоматическим расширением до 30 × 30 см (3300 Вт, с функцией Booster 3700 Вт).

Управление

Панель управления Twist-Pad со съемным магнитным переключателем. Удобное управление с помощью двухцветного дисплея (белый/оранжевый). Маркировка индукционных конфорок. Электронное управление 17 уровнями мощности.

Особенности

Функция прямоугольных зон нагрева. Сенсор приготовления. (при использовании аксессуара CA 060 300). Сенсор жарки. Функция Booster для кастрюль. Функция Booster для сковород. Функция поддержания в теплом состоянии. Функция Stopwatch. Таймер до 99 мин. Краткосрочный таймер. Функция памяти. Меню настройки. Регулировка мощности варочной панели. Управление вытяжкой через варочную панель (вытяжка должна быть совместима с варочной панелью). Встроенный WiFi модуль (для работы с приложением Home Connect). Доступность функций Home Connect зависит от доступности приложения в Вашей стране. Приложение Home Connect доступно не во всех странах. Более подробная информация на сайте www.home-connect.com

Безопасность

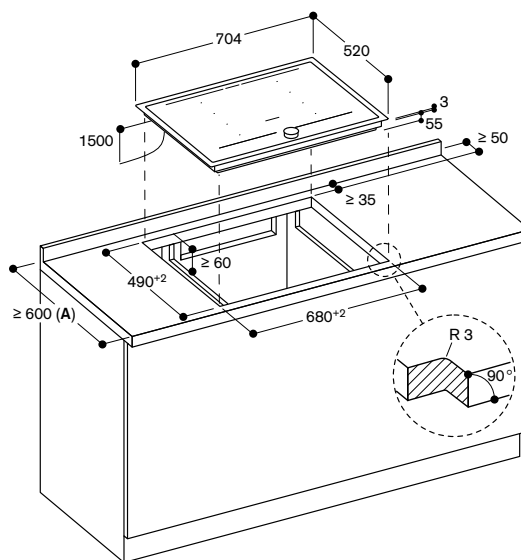
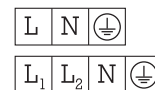
Главный выключатель. Индикатор включения. Распознавание наличия посуды. Двухпозиционные индикаторы остаточного тепла. Защита от детей. Автоматическое защитное отключение.

Рекомендации по монтажу

На панели должна использоваться посуда, пригодная для индукции. Сковорода WOK WP 400 001 не может использоваться на этом приборе. Глубина прибора составляет 55 мм. Под прибором необходимо установить перегородку. Крепление прибора к столешнице производится снизу. Рабочий диапазон устройства для крепления прибора к столешнице 20–40 мм. Вес прибора: ок. 17 кг. Дополнительные рекомендации по монтажу читайте на стр. 141.

Подключение

Мощность подключения 7,4 кВт. Электрический кабель без вилки длиной 1,5 м.



A: Если глубина столешницы составляет менее 600 мм, см. руководство по монтажу.

Размеры в мм



CI 262 105

Без рамы.

Ширина 60 см.

Специальные принадлежности

CA 051 300

Противень теплан.

CA 052 300

Противень гриль для жарки мяса.

CA 060 300

Сенсор приготовления для контроля температуры в кастрюле.

CA 230 100

Магнитный поворотный переключатель, черный.

Обратите внимание

Вытяжка должна быть шире варочной панели (панелей) или такого же размера как и варочная панель (панели).

Индукционная варочная панель

серии 200

CI 262

- Для встраивания на одном уровне со столешницей
- Возможность объединения прямоугольных конфорок в зону flex.
- Свободное размещение посуды внутри зоны flex.
- Функция профессионального приготовления, разделение варочной поверхности на 3 зоны нагрева разной мощности
- Сенсор приготовления для контроля температуры кастрюли
- Сенсор жарки для контроля температуры сковороды
- Панель управления Twist-Pad со съемным магнитным переключателем
- Простое управление всеми функциями с помощью двухцветного дисплея

Зоны нагрева

2 комбинируемые индукционные конфорки 19 × 23 см (2200 Вт, с функцией Booster 3700 Вт), при совмещении 38 × 23 см (3300 Вт, с функцией Booster 3700 Вт), с автоматическим расширением до 30 × 30 см (3300 Вт, с функцией Booster 3700 Вт).

1 индукционная конфорка диаметром 21 см (2200 Вт, с функцией Booster 3700 Вт).

1 индукционная конфорка диаметром 15 см (1400 Вт, с функцией Booster 2200 Вт), с автоматическим расширением до 30 × 30 см (3300 Вт, с функцией Booster 3700 Вт).

Управление

Панель управления Twist-Pad со съемным магнитным переключателем

Удобное управление с помощью двухцветного дисплея (белый/оранжевый).

Маркировка индукционных конфорок. Электронное управление мощностью до 17 ступеней мощности ступеней.

Особенности

Функция flex для прямоугольных зон нагрева.

Сенсор приготовления (при использовании аксессуара CA 060 300).

Сенсор жарки.

Функция Booster для кастрюль. Функция Booster для сковород.

Функция поддержания в теплом состоянии.

Функция Stopwatch.

Таймер до 99 минут

Краткосрочный таймер

Меню настройки

Регулировка мощности варочной панели.

Управление вытяжкой через варочную панель (вытяжка должна быть совместима с варочной панелью).

Встроенный WiFi модуль (для работы с приложением Home Connect).

Доступность функций Home Connect зависит от доступности приложения в Вашей стране. Приложение Home Connect доступно не во всех странах.

Более подробная информация на сайте www.home-connect.com

Безопасность

Главный выключатель.

Индикатор включения

Распознавание наличия посуды

Двухпозиционные индикаторы

остаточного тепла

Защита от детей.

Автоматическое защитное отключение.

Рекомендации по монтажу

На панели должна использоваться посуда пригодная для индукции. Сковорода WOK WP 400 001 не может использоваться на этом приборе.

Глубина прибора составляет 56 мм.

Под прибором рекомендуется установить перегородку.

Крепление прибора к столешнице производится снизу.

Рабочий диапазон устройства для крепления прибора к столешнице 20–40 мм.

Вес прибора: ок. 15 кг.

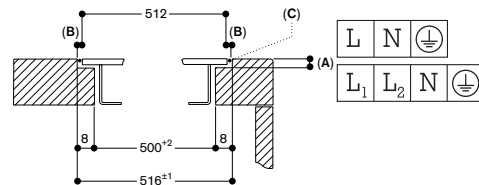
Дополнительные рекомендации по монтажу читайте на стр. 141.

Подключение

Мощность подключения 7,4 кВт.

Электрический кабель без вилки длиной 1,5 м.

Поперечный разрез



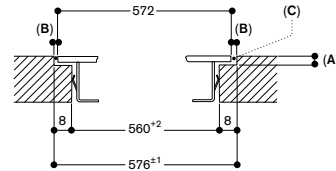
A: 6.5^{+0.5}

B: 2.5

C: Заделать силиконом

Размеры в мм

Продольный разрез

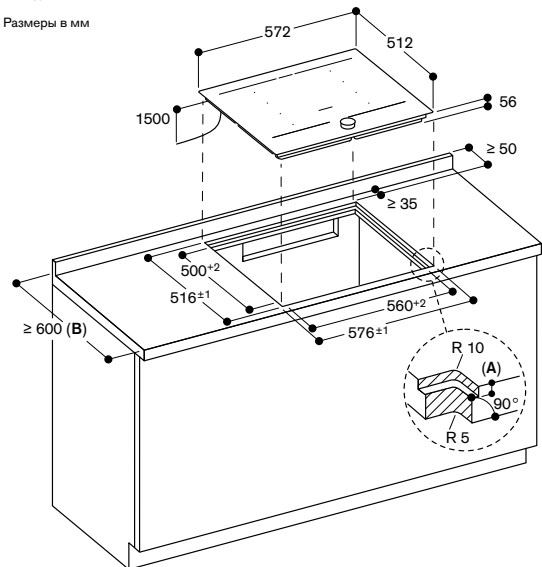


A: 6.5^{+0.5}

B: 2.5

C: Заделать силиконом

Размеры в мм



A: 6.5^{+0.5}

B: Если глубина столешницы составляет менее 600 мм, см. руководство по монтажу.

Размеры в мм



CI 262 115

Рама из нержавеющей стали.

Ширина 60 см

Специальные принадлежности

CA 051 300

Противень теплан.

CA 052 300

Противень гриль для жарки мяса.

CA 060 300

Сенсор приготовления для контроля температуры в кастрюле.

CA 230 100

Магнитный поворотный переключатель, черный.

Обратите внимание

Вытяжка должна быть шире варочной панели (панелей) или такого же размера как и варочная панель (панели).

Индукционная варочная панель

серии 200

CI 262

- Рама из нержавеющей стали
- Возможность объединения прямоугольных конфорок в зону flex.
- Свободное размещение посуды внутри зоны flex.
- Функция профессионального приготовления, разделение варочной поверхности на 3 зоны нагрева разной мощности
- Сенсор приготовления для контроля температуры кастрюли
- Сенсор жарки для контроля температуры сковороды
- Панель управления Twist-Pad со съемным магнитным переключателем
- Простое управление всеми функциями с помощью двухцветного дисплея

Зоны нагрева

2 комбинируемые индукционные конфорки 19 × 23 см (2200 Вт, с функцией Booster 3700 Вт), при совмещении 38 × 23 см (3300 Вт, с функцией Booster 3700 Вт), с автоматическим расширением до 30 × 30 см (3300 Вт, с функцией Booster 3700 Вт).

1 индукционная конфорка диаметром 21 см (2200 Вт, с функцией Booster 3700 Вт).

1 индукционная конфорка диаметром 15 см (1400 Вт, с функцией Booster 2200 Вт), с автоматическим расширением до 30 × 30 см (3300 Вт, с функцией Booster 3700 Вт).

Управление

Панель управления Twist-Pad со съемным магнитным переключателем

Удобное управление с помощью двухцветного дисплея (белый/оранжевый).

Маркировка индукционных конфорок. Электронное управление мощностью до 17 ступеней мощности ступеней.

Особенности

Функция flex для прямоугольных зон нагрева.

Сенсор приготовления (при использовании сенсора приготовления CA 060 300).

Сенсор жарки.

Функция Booster для кастрюли.

Функция Booster для сковород.

Функция поддержания в теплом состоянии.

Функция Stopwatch.

Таймер до 99 минут

Краткосрочный таймер

Меню настройки

Регулировка мощности варочной панели.

Управление вытяжкой через варочную панель (вытяжка должна быть совместима с варочной панелью).

Встроенный WiFi модуль (для работы с приложением Home Connect).

Доступность функций Home Connect зависит от доступности приложения в Вашей стране. Приложение Home Connect доступно не во всех странах.

Более подробная информация на сайте www.home-connect.com

Безопасность

Главный выключатель.

Индикатор включения

Распознавание наличия посуды

Двухпозиционные индикаторы

остаточного тепла

Защита от детей.

Автоматическое защитное отключение.

Рекомендации по монтажу

На панели должна использоваться посуда пригодная для индукции. Сковорода WOK WP 400 001 не может использоваться на этом приборе.

Глубина прибора составляет 55 мм.

Под прибором рекомендуется установить перегородку.

Крепление прибора к столешнице производится снизу

Рабочий диапазон устройства для крепления прибора к столешнице

20–40 мм

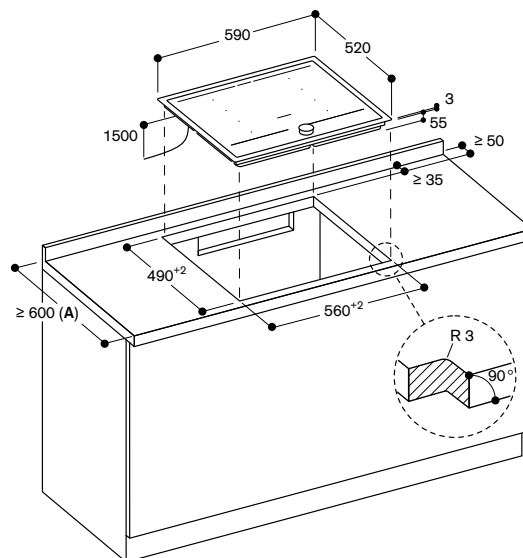
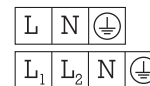
Вес прибора: ок. 15 кг.

Дополнительные рекомендации по монтажу читайте на стр. 141.

Подключение

Мощность подключения 7,4 кВт.

Электрический кабель без вилки длиной 1,5 м



A: Если глубина столешницы составляет менее 600 мм, см. руководство по монтажу.

Размеры в мм



CI 261 114

Рама из нержавеющей стали.

Ширина 60 см.

Обратите внимание

Вытяжка должна быть шире варочной панели (панелей) или такого же размера как и варочная панель (панели).

Индукционная варочная панель

CI 261

- Рама из нержавеющей стали
- Овальная зона нагрева
- Сенсорное управление с выбором мощности

Зоны нагрева

1 индукционная конфорка Ø18 см (1800 Вт, с функцией Booster 3100 Вт), с автоматическим расширением до 18 x 28 см (2000 Вт, с функцией Booster 3700 Вт).

1 индукционная конфорка Ø21 см (2200 Вт, с функцией Booster 3700 Вт).

1 индукционная конфорка Ø18 см (1800 Вт, с функцией Booster 3100 Вт).

1 индукционная конфорка Ø15 см (1400 Вт, с функцией Booster 2200 Вт).

Управление

Сенсорное управление с выбором уровня мощности.

Индикация зон нагрева.

Электронное управление 17 уровнями мощности.

Особенности

Функция Booster для всех зон нагрева.

Таймер до 99 мин.

Краткосрочный таймер.

Функция памяти.

Меню настройки.

Регулировка мощности варочной панели.

Безопасность

Главный выключатель.

Индикатор включения.

Распознавание наличия посуды.

Двухпозиционные индикаторы остаточного тепла.

Защита от детей.

Автоматическое защитное отключение.

Рекомендации по монтажу

На панели должна использоваться посуда, пригодная для индукции.

Сковорода WOK WP 400 001 не может использоваться на этом приборе.

Глубина прибора составляет 55 мм.

Под прибором рекомендуется установить перегородку.

Крепление прибора к столешнице производится снизу.

Рабочий диапазон устройства для крепления прибора к столешнице 20–40 мм.

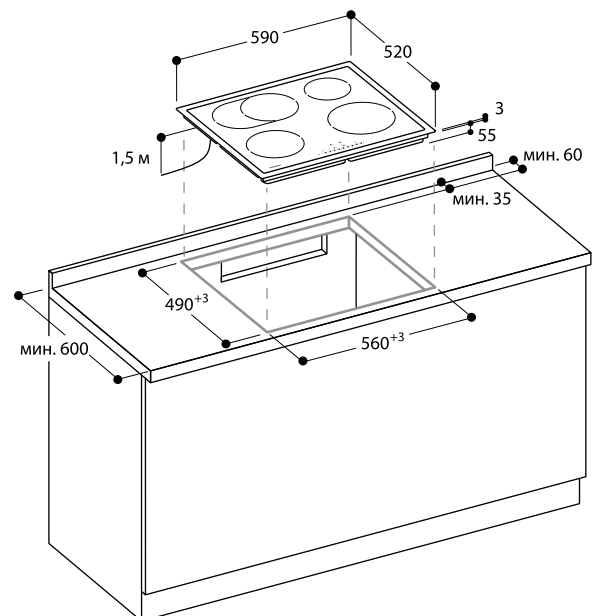
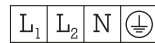
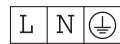
Вес прибора: ок. 14 кг.

Дополнительные рекомендации по монтажу читайте на стр. 141.

Подключение

Мощность подключения 7,4 кВт.

Электрический кабель без вилки длиной 1,5 м.



Для CI 26/27/28/29, VI 462/482/492/414/422, VI 26/24/23, CX 492/482, CE 261/291, CV 28

Система подачи воздуха

Индукционные варочные панели снабжены системой принудительной вентиляции для защиты электроники прибора от перегрева. В случае недостаточной циркуляции воздуха в мебели мощность прибора будет автоматически снижена для защиты электроники.

A. Вентиляционный канал за шкафом или встраиваемой духовкой

За шкафом по всей площади задней панели необходимо предусмотреть расстояние до стены минимум 20 мм. В шкафах с закрытым дном необходим соответствующий вырез в области вентиляционного канала.

B. Отверстие для подвода воздуха через заднюю стенку шкафа

Необходимо предусмотреть отверстие в задней стенке шкафа вдоль варочной панели высотой минимум 45 мм от нижнего края столешницы.

Минимальная ширина составляет:
 – 550 мм для индукционной варочной панели шириной 60 или 80 см;
 – 820 мм для индукционной варочной панели шириной 90 см.

Система отвода воздуха при помощи дополнительной перегородки

Для предотвращения нагрева содержимого выдвижных ящиков под варочной панелью рекомендуется устанавливать дополнительную перегородку, за исключением варочной панели шириной 90 см. Минимальная ширина выреза составляет:
 – 100 мм для каждой индукционной варочной панели шириной от 60 до 80 см.

* Не относится к варочным панелям шириной 90 см.

** Мин. 65 мм для варочных панелей с рамами и мин. 70 мм для варочных панелей без рамы, а также для CX 482/492 с рамой.

Комбинация с другими приборами

Нельзя устанавливать над посудомоечной или стиральной машиной.

Комбинация с АТ 400

В дополнение к вышеперечисленным действиям необходимо предусмотреть следующие несколько зазоров между стенками шкафа и настольной вытяжкой, чтобы обеспечить нормальную циркуляцию воздуха вентиляционной системы индукционной варочной панели.

A. Перед вентиляционным каналом

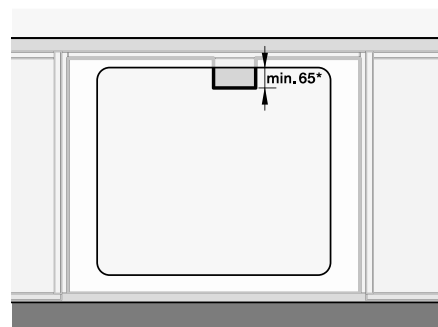
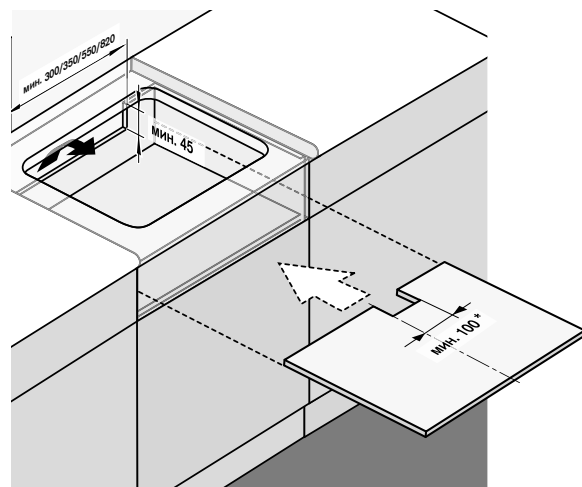
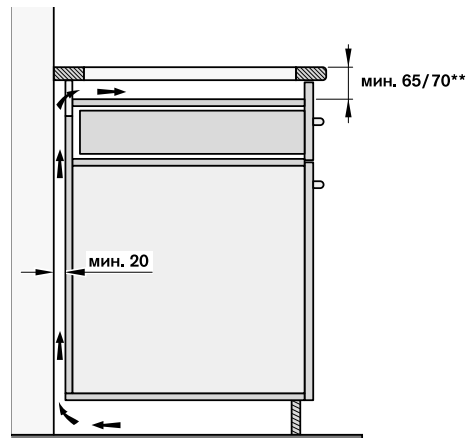
Расстояние 20 мм до задней стенки выдвижных ящиков, духового шкафа или внутренней стенки мебели.

B. Рядом с вентиляционным каналом

Возникающий между вентиляционным каналом и боковой стенкой нижнего шкафа зазор должен оставаться свободным.

C. От задней поверхности корпуса

Пространство, возникающее между корпусом прибора и стеной, а также от корпуса до пола, должно оставаться свободным.





CE 291 111

Рама из нержавеющей стали.
Ширина 90 см.

В комплектацию прибора входят
1 скребок для стеклокерамики.

Специальные принадлежности BT 481 000

Жаровня с антипригарным покрытием, с крышкой для зоны нагрева 18 × 41,5 см. Крышка может быть использована как, например, жаровня для рыбы.

Обратите внимание

Вытяжка должна быть шире варочной панели (панелей) или такого же размера как и варочная панель (панели).

Стеклокерамическая варочная панель CE 291

- Рама из нержавеющей стали
- Сенсор жарки
- Конфорка с 3 зонами расширения Ø до 27 см
- Большая зона для жарки
- Сенсорное управление с выбором мощности

Зоны нагрева

2 зоны нагрева SuperQuick Ø18 см (1800 Вт), объединяемые в одну зону для жаровни размером 18 × 41,5 см (4400 Вт).

1 конфорка Super-Quick Ø12 см (750 Вт), с зоной расширения до Ø 21 см (2100 Вт, с функцией Booster 2600 Вт).

1 зона нагрева SuperQuick диаметром 14,5 см (1050 Вт) с зоной расширения до 21 см (2200 Вт) и до 27 см (3080 Вт).

1 конфорка Super-Quick диаметром 14,5 см (1200 Вт, с функцией Booster 1600 Вт).

Управление

Сенсорное управление с выбором уровня мощности.
Индикация зон нагрева.
Электронное управление, 17 ступеней мощности.

Особенности

Сенсор жарки для конфорки Ø21 см.
Функция Booster.
Таймер до 99 минут.
Краткосрочный таймер.
Функция памяти.
Меню настройки.

Безопасность

Главный выключатель.
Индикатор включения.
Двухпозиционные индикаторы остаточного тепла
Защита от детей.
Автоматическое защитное отключение.

Рекомендации по монтажу

Глубина встраивания 47 мм, а в зоне подключения электрического кабеля 51 мм.

Прибор не должен устанавливаться ниже уровня столешницы.
Нижняя часть прибора должна находиться на расстоянии не менее 10 мм от боковых стенок или же должна быть предусмотрена промежуточная перегородка.

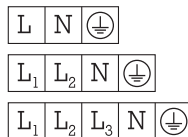
Необходим свободный доступ снизу для монтажа/демонтажа прибора.
Установка прибора возможна в нижний шкаф шириной 60 см.

Крепление прибора к столешнице производится снизу.

Рабочий диапазон зажима для крепления прибора к столешнице 20–50 мм.
Ширина шва может варьироваться в зависимости от размерных допусков стеклокерамической варочной панели и выреза столешницы.
Вес прибора: ок. 13 кг.

Подключение

Мощность подключения 11,1 кВт.
Электрический кабель не входит в комплектацию прибора.



CE 261 114

Рама из нержавеющей стали.
Ширина 60 см.

В комплектацию прибора входят
1 скребок для стеклокерамики.

Обратите внимание

Вытяжка должна быть шире варочной панели (панелей) или такого же размера как и варочная панель (панели).

Стеклокерамическая варочная панель CE 261

- Рама из нержавеющей стали
- Сенсорное управление с выбором мощности

Зоны нагрева

1 конфорка Super-Quick Ø17 см (1800 Вт), с зоной расширения до 17 × 26,5 см (2600 Вт).

1 конфорка Super-Quick диаметром 14,5 см (1200 Вт), с зоной расширения до 21 см (2100 Вт, с функцией Booster 2600 Вт).

1 конфорка Super-Quick Ø18 см (2000 Вт).

1 конфорка Super-Quick диаметром 14,5 см (1200 Вт).

Управление

Сенсорное управление с выбором уровня мощности.
Индикация зон нагрева.
Электронное управление, 17 ступеней мощности.

Особенности

Функция Booster.
Таймер до 99 минут.
Краткосрочный таймер.
Функция памяти.
Меню настройки.

Безопасность

Главный выключатель.
Индикатор включения.
Двухпозиционные индикаторы остаточного тепла
Защита от детей.
Автоматическое защитное отключение.

Рекомендации по монтажу

Глубина прибора 44 мм, а в зоне подключения электрического кабеля 50 мм.

Нижняя часть прибора должна находиться на расстоянии не менее 10 мм от боковых стенок или же должна быть предусмотрена промежуточная перегородка.

Необходим свободный доступ снизу для монтажа/демонтажа прибора.

Установка прибора возможна в нижний шкаф шириной 60 см.

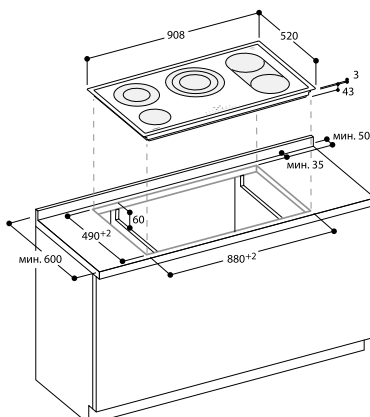
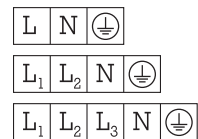
Крепление прибора к столешнице производится снизу.

Рабочий диапазон зажима для крепления прибора к столешнице 20–50 мм.

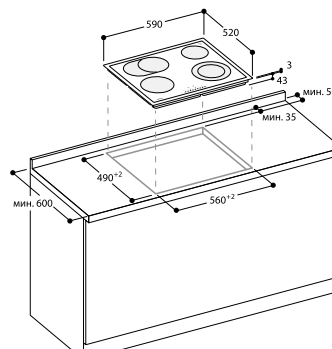
Вес прибора: ок. 8 кг.

Подключение

Мощность подключения 8,3 кВт.
Электрический кабель не входит в комплектацию прибора.



Глубина встраивания в зоне блока подключения к электричеству 60 мм.



Глубина встраивания в зоне блока подключения к электричеству 60 мм.



CE 291 101

Без рамы.
Ширина 90 см.

В комплектацию прибора входят
1 скребок для стеклокерамики.

Специальные принадлежности
BT 481 000

Жаровня с антипригарным покрытием, с крышкой для зоны нагрева 18 × 41,5 см. Крышка может быть использована как, например, жаровня для рыбы.

Обратите внимание

Вытяжка должна быть шире варочной панели (панелей) или такого же размера как и варочная панель (панели).

Стеклокерамическая варочная панель
CE 291

- Для встраивания на одном уровне со столешницей
- Сенсор жарки
- Конфорка с 3 зонами расширения Ø до 27 см
- Большая зона для жарки
- Сенсорное управление с выбором мощности

Зоны нагрева

2 зоны нагрева SuperQuick Ø18 см (1800 Вт), объединяемые в одну зону для жаровни размером 18 × 41,5 см (4400 Вт).

1 конфорка Super-Quick Ø12 см (750 Вт), с зоной расширения до Ø 21 см (2100 Вт, с функцией Booster 2600 Вт).

1 зона нагрева SuperQuick диаметром 14,5 см (1050 Вт) с зоной расширения до 21 см (2200 Вт) и до 27 см (3080 Вт).

1 конфорка Super-Quick диаметром 14,5 см (1200 Вт, с функцией Booster 1600 Вт).

Управление

Сенсорное управление с выбором уровня мощности.
Индикация зон нагрева.
Электронное управление, 17 ступеней мощности.

Особенности

Сенсор жарки для конфорки Ø21 см.
Функция Booster.
Таймер до 99 минут.
Краткосрочный таймер.
Функция памяти.
Меню настройки.

Безопасность

Главный выключатель.
Индикатор включения.
Двухпозиционные индикаторы остаточного тепла
Защита от детей.
Автоматическое защитное отключение.

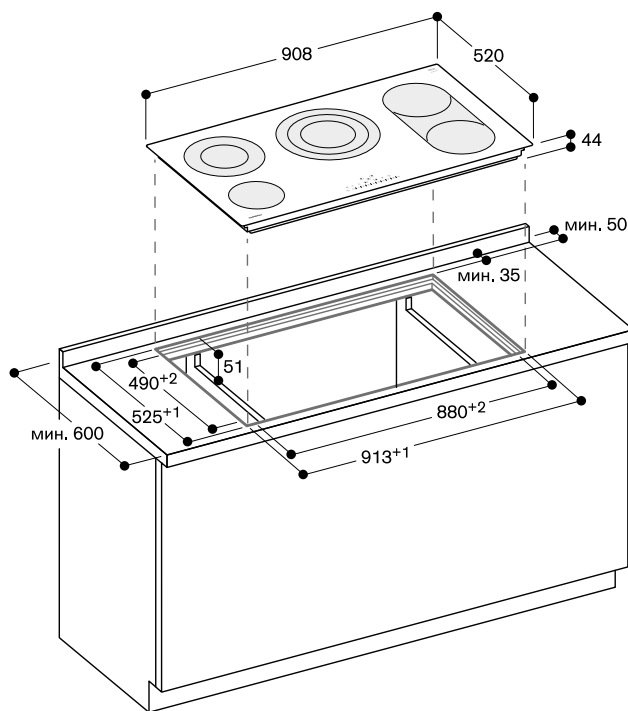
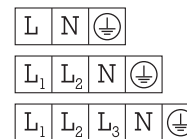
Рекомендации по монтажу

Глубина встраивания 47 мм, а в зоне подключения электрического кабеля 51 мм.

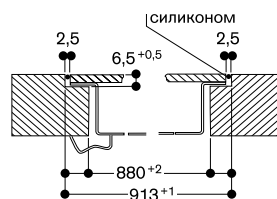
Прибор не должен устанавливаться ниже уровня столешницы.
Нижняя часть прибора должна находиться на расстоянии не менее 10 мм от боковых стенок или же должна быть предусмотрена промежуточная перегородка.
Необходим свободный доступ снизу для монтажа/демонтажа прибора.
Установка прибора возможна в нижний шкаф шириной 60см.
Крепление прибора к столешнице производится снизу.
Рабочий диапазон зажима для крепления прибора к столешнице 20–50 мм.
Ширина шва может варьироваться в зависимости от размерных допусков стеклокерамической варочной панели и выреза столешницы.
Вес прибора: ок. 13 кг.

Подключение

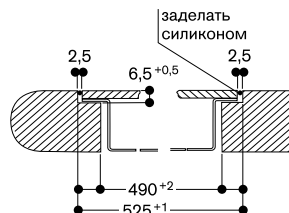
Мощность подключения 11,1 кВт.
Электрический кабель не входит в комплектацию прибора.



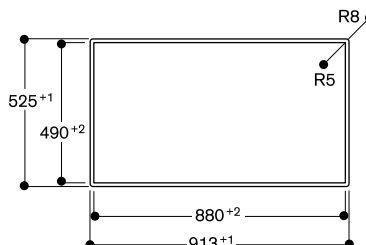
Глубина встраивания в зоне блока подключения к электричеству 65 мм.



Поперечный разрез



Вид сверху



Аксессуары и специальные принадлежности

CA 429 410

Рама для встраивания CG 492.



GN 232 110

Противень теплан для CX 480, размер 325 × 530 мм.



GN 232 230

Противень теплан для CX 480, размер 325 × 353 мм.



CA 060 300

Сенсор приготовления для контроля температуры кастрюли.



CA 051 300

Противень теппан.



CA 052 300

Противень гриль из алюминия для жарки мяса.



CA 230 100

Магнитный поворотный переключатель, черный.



VA 420 004

Соединительная планка из нержавеющей стали для комбинирования с другими Vario-приборами серии 400 для установки на одном уровне со столешницей.



VA 420 010

Соединительная планка из нержавеющей стали для комбинирования с другими Vario-приборами серии 400 для установки внакладку на столешницу.



WP 400 001

Сковорода WOK из многослойного материала. Сферическое дно, ручка, Ø36 см, объем 6 л, высота 10 см.



CA 082 010

Набор для установки на рециркуляцию без каналов



CA 082 020

Набор для установки на рециркуляцию с отводом в цоколь



CA 084 010

Акустический фильтр для планирования отвода воздуха





Вытяжки

Вытяжки для потолочного монтажа серии 400	148
Вытяжки для настольного монтажа серии 400	152
Вытяжки, встраиваемые в столешницу, серии 400	156
Вытяжки для островного монтажа серии 400	162
Вытяжки для настенного монтажа серии 400	163
Вытяжки для потолочного монтажа серии 200	170
Вытяжки, встраиваемые в столешницу, серии 200	177
Вытяжные элементы серии 400	182
Варочные панели со встроенной вытяжной системой	184
Вытяжки для настенного монтажа серии 200	186
Вытяжки для островного монтажа серии 200	190
Вытяжки, встраиваемые в подвесной шкаф, серии 200	192
Встраиваемые вытяжки с выдвижным экраном серии 200	194
Аксессуары и дополнительные принадлежности	196



AC 402 181

Нержавеющая сталь
Блок с фильтрами
Отвод/циркуляция воздуха
с вытяжными элементами
AR401/403/400.

Специальные принадлежности, необходимые для установки

AR 400 142

Вытяжной элемент на отвод воздуха,
максимальная производительность
830 м³/ч.

AR 403 122

Вытяжной элемент на отвод воздуха,
максимальная производительность
890 м³/ч.

AR 401 142

Внешний вытяжной элемент на отвод
воздуха, максимальная
производительность 910 м³/ч.

Специальные принадлежности для установки

AD 754 048

Коллектор для мотора AR 403 122
для подключения до 3 круглых
каналов Ø150 мм (для входа воздуха)
и 1 × Ø 200 мм (для выхода воздуха)

AD 854 048

Коллектор для мотора AR 403 122
для подключения до 3 плоских
каналов Ø150 мм (для входа воздуха)
и 1 шириной 200 мм (для выхода
воздуха)

Специальные принадлежности

AA 010 811

Модуль рециркуляции воздуха
с 1 активным угольным фильтром
с высокой эффективностью снижения
запахов

Нержавеющая сталь.

AA 200 112

Активный угольный фильтр

Vario-вытяжка для потолочного монтажа серии 400 AC 402

- Незаметно вписывается в кухонный дизайн
- Индивидуально комбинируемая вытяжка из различных компонентов: фильтр, управляющие блоки со светом или без
- Индивидуальная конфигурация производительности вытяжных элементов
- Высокоэффективная запатентованная система забора воздуха по периметру (RIM)
- Легкая в уходе благодаря плоским панелям, закрывающим фильтр

Производительность

Максимальная производительность вытяжки зависит от используемого мотора.
Уровень шума зависит от варианта установки.

Особенности

Жирулавливающий фильтр для забора воздуха по периметру, пригодный для мытья в посудомоечной машине. Рама для монтажа к потолку. Шпильки с резьбой для соединения рамы с блоком с фильтрами приобретаются дополнительно. Насадка для подключения цилиндрического воздуховода Ø150 мм.

Рекомендации по монтажу

Если расстояние между вытяжкой и варочной поверхностью более 120 см, вытяжка будет осуществлять только вентиляцию помещения, так как захват испарений будет сильно ограничен. В этом случае необходимо выбирать такую конфигурацию вытяжных элементов, чтобы мощность вытяжки превышала объем вентилируемого помещения в 10–12 раз.
При установке вытяжки для работы в режиме рециркуляции предусмотреть модуль рециркуляции воздуха.
Максимум 3 блока с фильтрами на один AR 400 142.

При монтаже AR 400 в потолок или корпус кухонной мебели необходимо обеспечить доступ для его обслуживания. Устанавливается в вырез необходимого размера в потолке или мебели, который будет закрываться рамкой блока с фильтрами (толщина рамки 0,8 мм).

При установке вытяжки для режима отвода воздуха или для режима циркуляции с выпускным модулем в другом помещении (например, подсобном помещении) и в шахту камина необходимо предусмотреть защитный выключатель для линии электропроводки, к которой будет подключена вытяжка. Для прокладки воздуховодов большой длины необходимо использовать только вентиляционные каналы прямоугольного сечения AD 8 или Naber-System Compair flow. Использование других плоских вентиляционных каналов не допускается! Необходимо обращать внимание на аккуратность укладки выводных вентиляционных каналов: без пережимов и острых сгибов.



AC 482 181

Нержавеющая сталь.
Управляющий блок с подсветкой.
Для управления вытяжным элементом AR 400/403/401.

AC 462 181

Нержавеющая сталь.
Управляющий блок без подсветки.
Для управления вытяжным элементом AR 400/403/401.

AA 400 510

Модуль для работы в режиме «Открытое окно»

Управляющий блок для AC 402 AC 482/AC 462

- Модуль управления потолочной вытяжки
- Индивидуальная конфигурация световых элементов для комбинированной потолочной вытяжки

Производительность

Максимальная производительность вытяжки зависит от используемого вытяжного элемента.

Особенности

Инфракрасное дистанционное управление
3 уровня мощности с электронным управлением.
Интенсивный режим.
Остаточный ход.
Акустическая индикация насыщения фильтра.
Галогенное освещение 2 × 20 Вт с функциями Dimm и Soft-Light (только для AC 482).

Рекомендации по монтажу

Устанавливается на блок с фильтрами. Один управляющий блок может осуществлять управление максимум 2 вытяжными элементами.
AR 400/403/401.

К 1 управляющему блоку с подсветкой можно подсоединить максимум 2 дополнительных блока с подсветкой AC 472.

При установке вытяжки для режима отвода воздуха или для режима циркуляции с выпускным модулем в другом помещении (например, подсобном помещении) и в шахту камина необходимо предусмотреть защитный выключатель для линии электропроводки, к которой будет подключена вытяжка.

Подключение

Мощность подключения максимально 365–1160 Вт.
Электрический кабель длиной 1,75 м с вилкой.



AC 472 181

Нержавеющая сталь.
Блок с подсветкой.
Для дополнения блока управления с подсветкой AC 482. e

Блок с подсветкой для AC 402 AC 472

- Индивидуальная конфигурация световых элементов для комбинируемой потолочной вытяжки

Особенности

Электрический кабель для подсоединения к управляющему блоку.
Галогенное освещение 2 x 20 Вт с функциями Dimm и Soft-Light (только для AC 482).

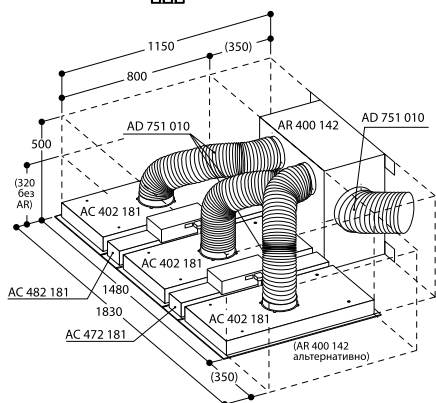
Рекомендации по монтажу

Рекомендации по конфигурации потолочной вытяжки с вытяжными элементами и высотой установки указаны на стр. 150-151.
Устанавливается на блок с фильтрами. К 1 управляющему блоку с подсветкой AC 482 можно подсоединить максимум. 2 дополнительных блока с подсветкой. AC 472.

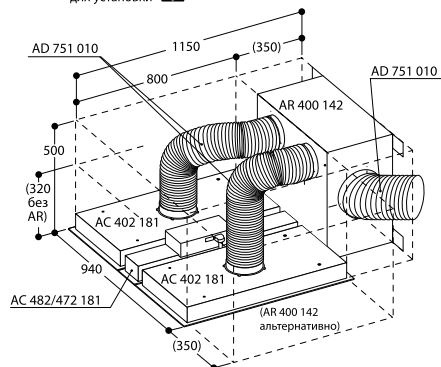
Подключение

Мощность подключения 50 Вт.
Электрический кабель длиной 1,75 м с вилкой.
Соединительный кабель длиной 2 м.

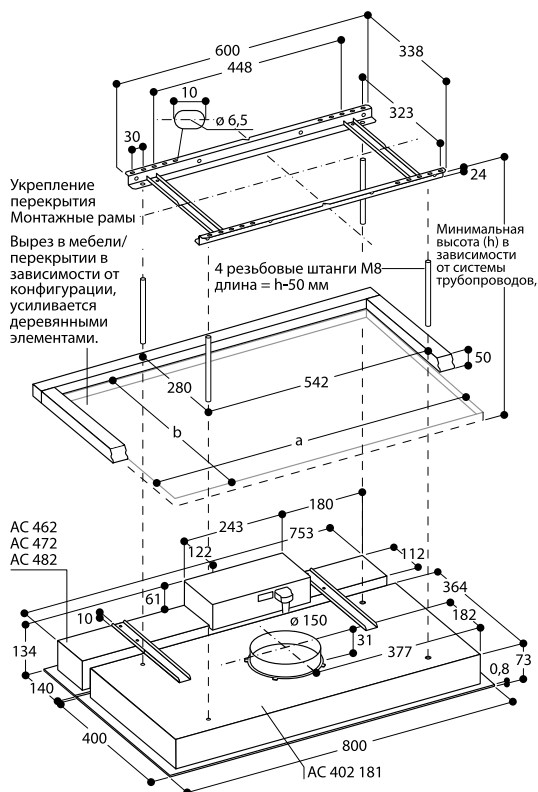
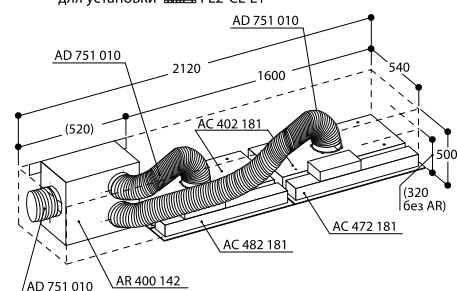
Пространство, необходимое для установки F3-CL-L1



Пространство, необходимое для установки F2-CL

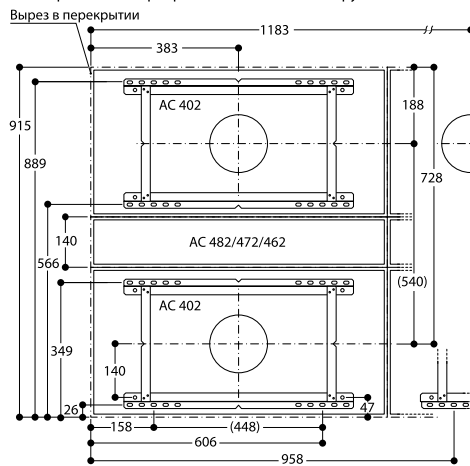


Пространство, необходимое для установки FL2-CL-L1

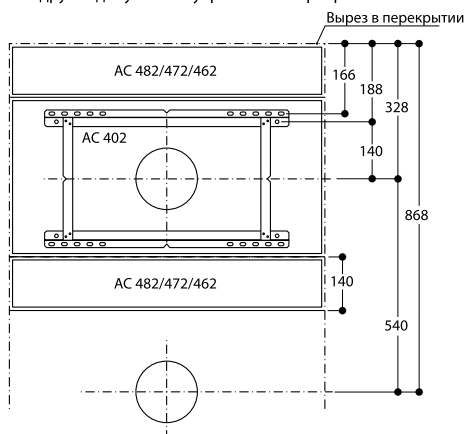


При сложной конфигурации: допустимый размер прогиба перекрытия в области выреза: макс. + 3 мм. Упор для предотвращения выгибания по центру достигается посредством фиксации модуля. Необходимые резьбовые штанги, гайки, крепежные винты входят в стандартный комплект поставки.

AC 402 Укрепление перекрытия и положение патрубков NW 150



AC 402 другие допустимые укрепления перекрытия



Рекомендации по конфигурации вытяжек для потолочного монтажа серии 400

Если расстояние между вытяжкой и варочной поверхностью максимум 120 см, то результат работы вытяжки для потолочного монтажа будет аналогичен результату работы вытяжек для островного или настенного монтажа.

Если расстояние между вытяжкой и варочной поверхностью превышает 120 см, необходимо выбрать такую конфигурацию вытяжных элементов, чтобы мощность вытяжки превышала объем вентилируемого помещения в 10–12 раз.

Указанная производительность вытяжных элементов уменьшается в зависимости от укладки воздуховодов между блоком с фильтрами и вытяжным элементом AR 400/401/403, а также других воздушных каналов. При увеличении размера вентилируемого помещения необходимо выбрать конфигурацию вытяжных элементов большей мощности.

Жирный шрифт: предпочтительная конфигурация
 Нормальный шрифт: возможная конфигурация
 - : невозможно

Учитывайте расположение вытяжного элемента AR и воздушных каналов.

Блоки вытяжки для потолочного монтажа:

F = Блок с фильтрами (FL = необходимость удлинения)

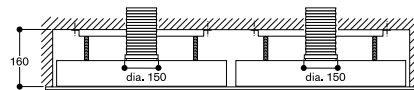
CL = Управляющий блок с подсветкой

CO = Управляющий блок без подсветки

L = Блок с подсветкой

Минимальная высота установки, включая монтажную раму, мм

160



Установка в потолок/мебель

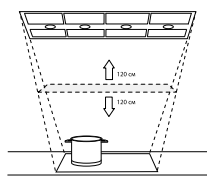
Воздухосборник при необходимости

Минимальная высота установки с алюминиевыми воздуховодами напрямую по потолку.
 Вытяжной элемент располагается отдельно.
 (AD 704 044)
 2–3 × Ø 150 мм Цилиндрический воздуховод
 > 1–2 × Ø 200 мм Цилиндрический воздуховод.

Вырез в потолке (размер рамки, мм)

Внутренний монтаж вытяжного элемента (производительность) отвод воздуха за вытяжным элементом Ø 200 мм.

Внешний монтаж вытяжного элемента (производительность)



Максимальная ширина варочной панели
 Захват испарений варочной панели макс. расстояние 120 см
 W = результат, как у настенной вытяжки
 I = результат, как у островной вытяжки
 R = вентиляция помещения, высота > 120 см

Возможная производительность по EN 61591:830-910 м³/ч

Воздухосборник не требуется

FL1-CL FL1-CO		W: 80 см I: 60 см, нельзя VR, VP, VF R: -	765 × 515 (800 × 540)	1 × AR 403 122 (890 м³/ч) 1 × AR 400 142 (830 м³/ч)	1 × AR 401 142 (910 м³/ч)
FL1-CL-L1		W: 80 см I: 60 см, нельзя VR, VP, VF R: -	765 × 660 Учитывать направление (800 × 680)	1 × AR 403 122 (890 м³/ч) 1 × AR 400 142 (830 м³/ч)	1 × AR 401 142 (910 м³/ч)

Возможная производительность EN 61591:830-1820 м³/ч

FL2-CL-L1		W: 120 см, VR, VP, VF посередине I: 90 см, нельзя VR, VP, VF R: -	1565 × 515 (1600 × 540)	1 × AR 403 122 (890 м³/ч) 1 × AR 400 142 (830 м³/ч) 2 × AR 403 122 (1780 м³/ч) 2 × AR 400 142 (1660 м³/ч)	1 × AR 401 142 (910 м³/ч) 2 × AR 401 142 (1820 м³/ч)
F2-CL F2-CO		W: - I: 80 см R: 60 см, 10 x воздухообмен, нельзя VR, VP, VF	915 × 765 Учитывать направление (940 × 800)	1 × AR 403 122 (890 м³/ч) 1 × AR 400 142 (830 м³/ч) 2 × AR 403 122 (1780 м³/ч) 2 × AR 400 142 (1660 м³/ч)	1 × AR 401 142 (910 м³/ч) 2 × AR 401 142 (1820 м³/ч)
F2-CL-L2		W: - I: 80 см R: 60 см, 10 x воздухообмен, нельзя VR, VP, VF	1200 × 765 (1220 × 800)	1 × AR 403 122 (890 м³/ч) 1 × AR 400 142 (830 м³/ч) 2 × AR 403 122 (1780 м³/ч) 2 × AR 400 142 (1660 м³/ч)	1 × AR 401 142 (910 м³/ч) 2 × AR 401 142 (1820 м³/ч)

Возможная производительность EN 61591:830-1820 м³/ч

2 AR: Средний блок с фильтрами отделить воздухосборниками

F3-CL-L1		W: - I: 120 см, VR, VP, VF посередине R: 120 см, 10 x воздухообмен, 12 x c VR, VP, VF	1455 × 765 (1480 × 800)	1 × AR 400 142 (830 м³/ч) 2 × AR 403 122 (1780 м³/ч) 2 × AR 400 142 (1660 м³/ч)	2 × AR 401 142 (1820 м³/ч)
----------	--	---	----------------------------	---	----------------------------

Возможная производительность EN 61591:830-1820 м³/ч

F4-CO		W: - I: 120 см, VR, VP, VF посередине R: 120 см, 10 x воздухообмен, 12 x c VR, VP, VF	1715 × 765 (1740 × 800)	2 × AR 403 122 (1780 м³/ч) 2 × AR 400 142 (1660 м³/ч)	2 × AR 401 142 (1820 м³/ч)
FL4-CL-L1		W: - I: 120 см, VR, VP, VF посередине R: 120 см, 10 x воздухообмен, 12 x c VR, VP, VF	2 выреза 765 × 915 на расстоянии 35 мм и опора посередине. Общий размер с опорой 1565 × 915 (1600 × 940)	2 × AR 403 122 (1780 м³/ч) 2 × AR 400 142 (1660 м³/ч)	2 × AR 401 142 (1820 м³/ч)
F4-CL-L2		W: - I: 160 см, VR, VP, VF посередине R: 160 см, 10 x воздухообмен, 12 x c VR, VP, VF	1995 × 765 (2020 × 800)	2 × AR 403 122 (1780 м³/ч) 2 × AR 400 142 (1660 м³/ч)	2 × AR 401 142 (1820 м³/ч)

¹ Воздухосборники не требуются. Подключение воздушных каналов 3 × Ø150 мм напрямую к AR 400 142.

300		C/без AR 400: 350		Без AR 400: 320 включая AR 400 вертикально: 500	
<p>Вытяжной элемент располагается горизонтально. Высота установки, включая плоский воздуховод. 2 AR 400: друг напротив друга. (AD 854 044) 2 х плоских воздуховода шириной 150 мм 1 плоский воздуховод шириной 150 мм.</p>		<p>AR 400 горизонтально или AR 401 отдельно. Алюминиевые цилиндрические воздуховоды Ø 150/200 мм. 2 AR 400: друг напротив друга. (AD 704 044) 2–3 × Ø 150 мм цилиндрический воздуховод 1–2 × Ø 200 мм цилиндрический воздуховод.</p>		<p>Простейшая укладка алюминиевых цилиндрических воздуховодов Ø 150 мм. AR 400 вертикально или отдельно.</p>	
Внутренний монтаж вытяжного элемента (производительность) отвод воздуха за вытяжным элементом Ø 200 мм.	Внешний монтаж вытяжного элемента (производительность)	Внутренний монтаж вытяжного элемента (производительность) отвод воздуха за вытяжным элементом Ø 200 мм.	Внешний монтаж вытяжного элемента (производительность)	Внутренний монтаж вытяжного элемента (производительность) отвод воздуха за вытяжным элементом Ø 200 мм.	Внешний монтаж вытяжного элемента (производительность)
Воздухосборник не требуется		Воздухосборник не требуется			
1 × AR 403 122 (890 м³/ч) 1 × AR 400 142 (830 м³/ч)	1 × AR 401 142 (910 м³/ч)	1 × AR 403 122 (890 м³/ч) 1 × AR 400 142 (830 м³/ч)	1 × AR 401 142 (910 м³/ч)	1 × AR 400 142 (830 м³/ч)	
1 × AR 403 122 (890 м³/ч) 1 × AR 400 142 (830 м³/ч)	1 × AR 401 142 (910 м³/ч)	1 × AR 403 122 (890 м³/ч) 1 × AR 400 142 (830 м³/ч)	1 × AR 401 142 (910 м³/ч)	1 × AR 400 142 (830 м³/ч)	
1 × AR 403 122 (890 м³/ч) 1 × AR 400 142 (830 м³/ч) 2 × AR 403 122 (1780 м³/ч) 2 × AR 400 142 (1660 м³/ч)	1 × AR 401 142 (910 м³/ч) 2 × AR 401 142 (1820 м³/ч)	1 × AR 403 122 (890 м³/ч) 1 × AR 400 142 (830 м³/ч) 2 × AR 403 122 (1780 м³/ч) 2 × AR 400 142 (1660 м³/ч)	1 × AR 401 142 (910 м³/ч) 2 × AR 401 142 (1820 м³/ч)	1 × AR 400 142 (830 м³/ч) 2 × AR 400 142 (1660 м³/ч)	
1 × AR 403 122 (890 м³/ч) 1 × AR 400 142 (830 м³/ч) 2 × AR 403 122 (1780 м³/ч) 2 × AR 400 142 (1660 м³/ч)	1 × AR 401 142 (910 м³/ч) 2 × AR 401 142 (1820 м³/ч)	1 × AR 403 122 (890 м³/ч) 1 × AR 400 142 (830 м³/ч) 2 × AR 403 122 (1780 м³/ч) 2 × AR 400 142 (1660 м³/ч)	1 × AR 401 142 (910 м³/ч) 2 × AR 401 142 (1820 м³/ч)	1 × AR 400 142 (830 м³/ч) 2 × AR 400 142 (1660 м³/ч)	
1 × AR 403 122 (890 м³/ч) 1 × AR 400 142 (830 м³/ч) 2 × AR 403 122 (1780 м³/ч) 2 × AR 400 142 (1660 м³/ч)	1 × AR 401 142 (910 м³/ч) 2 × AR 401 142 (1820 м³/ч)	1 × AR 403 122 (890 м³/ч) 1 × AR 400 142 (830 м³/ч) 2 × AR 403 122 (1780 м³/ч) 2 × AR 400 142 (1660 м³/ч)	1 × AR 401 142 (910 м³/ч) 2 × AR 401 142 (1820 м³/ч)	1 × AR 400 142 (830 м³/ч) 2 × AR 400 142 (1660 м³/ч)	
2 AR: Средний блок с фильтрами отделить воздухосборниками		2 AR: Средний блок с фильтрами отделить воздухосборниками			
1 × AR 400 142 (830 м³/ч) 2 × AR 403 122 (1780 м³/ч) 2 × AR 400 142 (1660 м³/ч)	2 × AR 401 142 (1820 м³/ч)	1 × AR 400 142 (830 м³/ч) 2 × AR 403 122 (1780 м³/ч) 2 × AR 400 142 (1660 м³/ч)	2 × AR 401 142 (1820 м³/ч)	1 × AR 400 142 (830 м³/ч) ¹ 2 × AR 400 142 (1660 м³/ч)	
2 × AR 403 122 (1780 м³/ч) 2 × AR 400 142 (1660 м³/ч)	2 × AR 401 142 (1820 м³/ч)	2 × AR 403 122 (1780 м³/ч) 2 × AR 400 142 (1660 м³/ч)	2 × AR 401 142 (1820 м³/ч)	2 × AR 400 142 (1660 м³/ч)	
2 × AR 403 122 (1780 м³/ч) 2 × AR 400 142 (1660 м³/ч)	2 × AR 401 142 (1820 м³/ч)	2 × AR 403 122 (1780 м³/ч) 2 × AR 400 142 (1660 м³/ч)	2 × AR 401 142 (1820 м³/ч)	2 × AR 400 142 (1660 м³/ч)	
2 × AR 403 122 (1780 м³/ч) 2 × AR 400 142 (1660 м³/ч)	2 × AR 401 142 (1820 м³/ч)	2 × AR 403 122 (1780 м³/ч) 2 × AR 400 142 (1660 м³/ч)	2 × AR 401 142 (1820 м³/ч)	2 × AR 400 142 (1660 м³/ч)	



AL 400 121

Нержавеющая сталь.
Ширина 120 см.
Без мотора.
Отвод/рециркуляция воздуха с вытяжным элементом AR413/401/403/400.

AL 400 191

Нержавеющая сталь.
Ширина 90 см.
Без мотора.
Отвод/рециркуляция воздуха с вытяжным элементом AR413/401/403/400.

Специальные принадлежности, необходимые для установки

AR 400 142

Вытяжной элемент на отвод воздуха, максимальная производительность 830 м³/ч.

AR 403 122

Вытяжной элемент на отвод воздуха, максимальная производительность 890 м³/ч.

AR 401 142

Внешний вытяжной элемент на отвод воздуха, максимальная производительность 910 м³/ч.

AR 413 122

Вытяжной элемент на рециркуляцию воздуха, максимальная производительность 760 м³/ч.

AD 704 048

Воздухосборник для подключения цилиндрических вентиляционных каналов.

До 2 × круглых Ø150 мм (для входа воздуха).

1 × Ø 200 мм (для выхода воздуха)

AA 010 410

Вентиляционная решетка. Цвет «нержавеющая сталь», 90 см, включая крепежи для монтажа, регулируется по высоте.

AD 754 045

Соединительный элемент для 2 алюминиевых цилиндрических вентиляционных каналов диаметром 150 мм. Монтируется на AL 400 спереди или сзади.

AD 854 043

Соединительный элемент для 2 плоских вентиляционных каналов шириной 150 мм с ламелями. Монтируется на AL 400 снизу.

AD 854 045

Соединительный элемент для 2 плоских вентиляционных каналов шириной 150 мм с ламелями. Монтируется на AL 400 спереди или сзади.

AA 409 401

Опорная планка 86 см для AL 400 190. Рекомендуется для усиления столешницы как опора для вытяжки.

Вытяжка для настольного монтажа серии 400 AL 400

- Выдвижная вытяжка комбинируется со всеми варочными панелями Gaggenau
- При необходимости полностью утапливаемая в столешницу
- LED-подсветка с функцией Dimm
- Высококачественная обработка: рама из 3 мм нержавеющей стали

Производительность

Максимальная производительность вытяжки зависит от используемого вытяжного элемента. Уровень шума зависит от варианта установки.

Производительность в сочетании с вытяжным элементом AR 400 142

Класс энергоэффективности: A+/A. Энергопотребление: 45,1/49 кВт/год. Класс вытяжной эффективности: A/A. Класс эффективности освещения: E/E. Класс эффективности жировоулавливающего фильтра: C/C. Уровень шума: мин./макс. 44/61 ДБ.

Особенности

3 уровня мощности с электронным управлением. Интенсивный режим. Включение с интервалами. Остаточный ход. Индикатор насыщения фильтра. Фильтр пригоден для мытья в посудомоечной машине. LED-подсветка (3600 K) с функцией Dimm. Сменные решетки для закрытия выходного отверстия для воздуха.

Рекомендации по монтажу

Предназначена для встраивания в комбинации с 4 (3) Varig-панелями серии 200, с 3 (2) Varig-панелями серии 400 или варочной панелью шириной до 120 (92) см. Максимальная мощность стеклокерамических варочных панелей не должна превышать 18 кВт. Отрезок столешницы между вырезами для вытяжки и варочной панели. (минимум 50 мм) должен быть усилен. Рекомендуется использовать специальную планку AA 409 401/431. При использовании с приборами серии. Varig крышки приборов должны быть демонтированы. Допускается комбинировать с духовыми шкафами, которые при работе не превышают максимального допустимый нагрев мебели. Режим циркуляция воздуха: вентиляционное отверстие в цоколе шкафа для вывода воздуха должно быть максимально большим. Расположение отверстия для вывода воздуха определяется исходя из планировки помещения. Минимальное сечение отверстия 720 см².

AA 409 431

Опорная планка 116 см для AL 400 120. Рекомендуется для усиления столешницы как опора для вытяжки.

Другие специальные принадлежности для прокладки воздуховодов указаны на стр. 154-155.

Обратите внимание

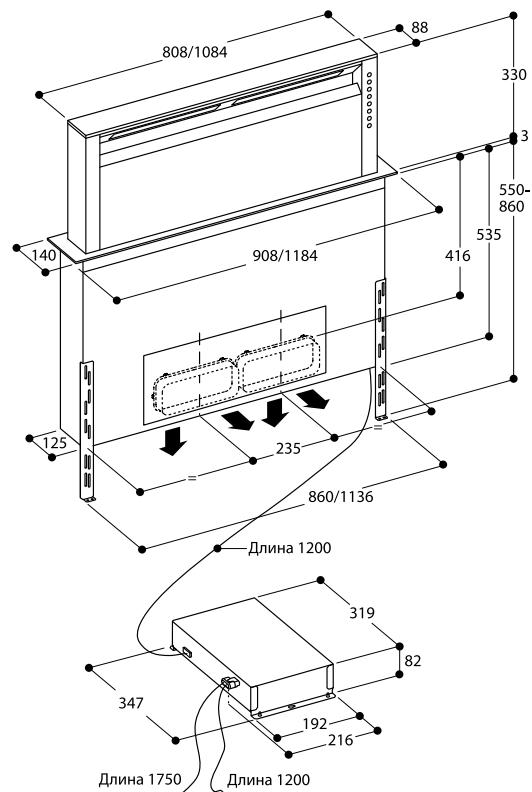
Вытяжка должна быть шире варочной панели (панелей).

Режим отвода воздуха

Для прокладки воздуховодов большой длины необходимо использовать только вентиляционные каналы прямоугольного сечения AD 8... или Naber-System Compair flow. Использование других плоских вентиляционных каналов не допускается! Подключение двух вентиляционных каналов спереди или сзади: цилиндрических Ø150 мм или плоских шириной 150 мм. Подключение снизу: один плоский вентиляционный канал шириной 150 мм (см.: Специальные принадлежности). При установке вытяжки для режима отвода воздуха или для режима циркуляции с выпускным модулем в другом помещении (например, подсобном помещении) и в шахту камина необходимо предусмотреть защитный выключатель для линии электропроводки, к которой будет подключена вытяжка.

Подключение

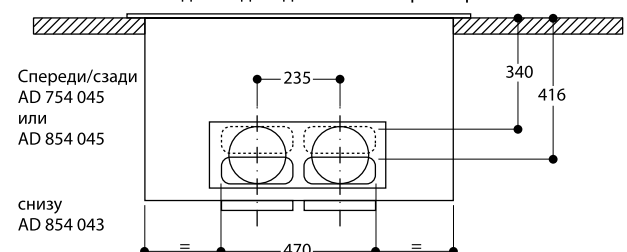
Электрический кабель длиной 1,7 м с вилкой.



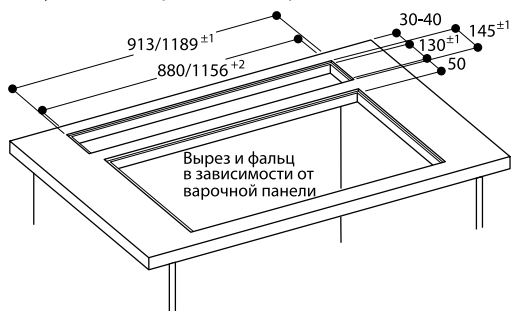
Подсоединение к трубе 2 x ном. размер 150 спереди/сзади
Плоский канал с AD 854 045
Круглый канал с AD 754 045

Подсоединение к трубе 2 x ном. размер 150 снизу
Плоский канал с AD 854 043

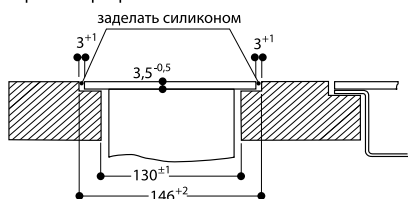
AL 400 положения для подсоединения ном. размер 150



AL 400 установлен вровень с поверхностью



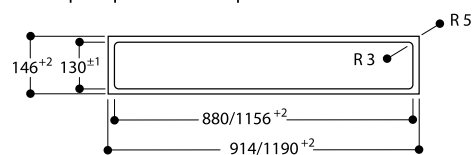
Поперечный разрез



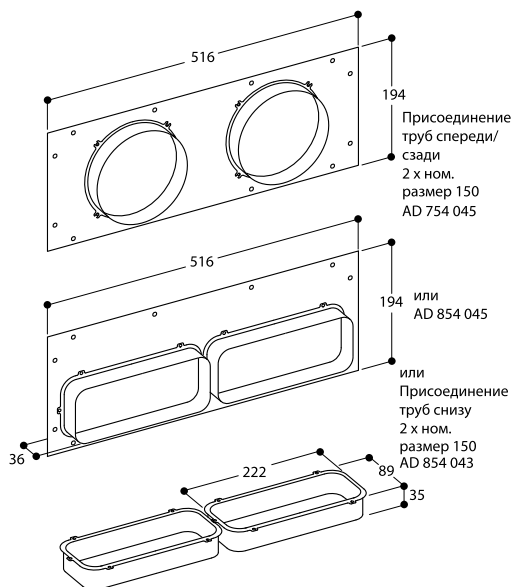
Продольный разрез



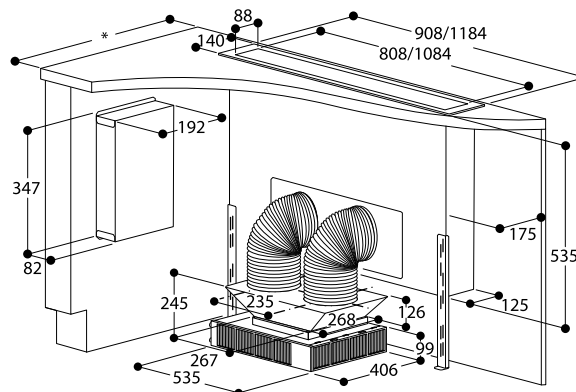
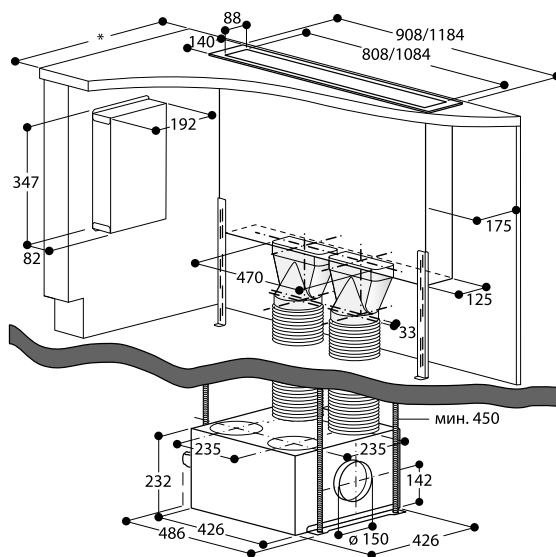
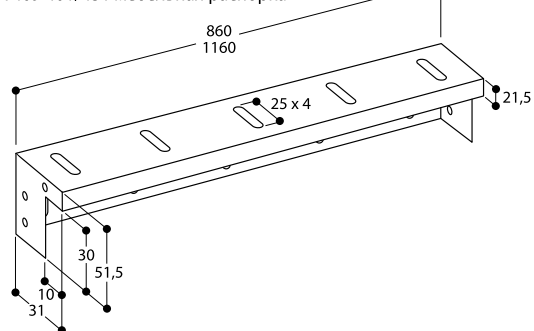
AL 400 вырез вровень с поверхностью



AD 754/854 045 и AD 854 043

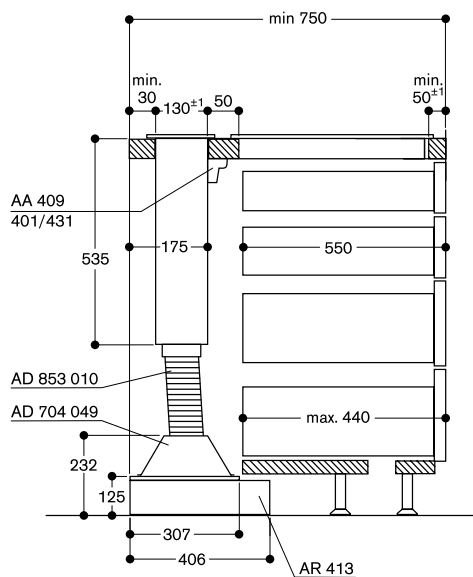


AA 409 401/431 мебельная распорка



* Все варочные панели с глубиной выреза 490: мин. 750.

Поперечный разрез для нижнего шкафа для AL 400 (без задней стенки) с AR 413; подключение с нижней стороны



Рекомендации по монтажу настольных вытяжек серии 400 и моторов

Информация для правильной планировки и установки

- Воздуховоды могут быть подключены к вытяжки AL400 спереди, сзади или снизу. Для каждого подключения необходим свой соединительный элемент.
- Пластиковые вентиляционные каналы могут быть использованы для установки с газовыми приборами. Максимально допустимая производительность варочных панелей 18 кВт.
- Рекомендуется использовать вентиляционные каналы Ø150 мм.
- 2 плоских вентиляционных канала или 2 круглых вентиляционных канала соединяются между собой при помощи соединительного элемента.
- Чтобы соединить 2 вентиляционных канала вместе под углом 90°, необходимо использовать соединительный элемент нужного размера.
- Для предотвращения утечки воздуха в местах соединения вентиляционных каналов между собой очень важно, чтобы все вентиляционные каналы были плотно скреплены. Для этого можно использовать, например, ленту AD 99 0 090.
- В случае с установкой с варочными панели Varío с интенсивным парообразованием, такие как Varío Terran Yaki или электрический гриль Varío, следует размещать их по центру перед вытяжкой;
- Установка вытяжки в комбинации с электрическим грилем Varío возможна только в режиме отвода. На рециркуляцию воздуха не рекомендуется.
- Блок управления вытяжки необходимо размещать на боковой панели шкафа, а не на основании шкафа или полу кухни.

Пример монтажа 1

1 × AL 400 с AR 403 122 (отвод воздуха) / AR 413 122 (рециркуляция)

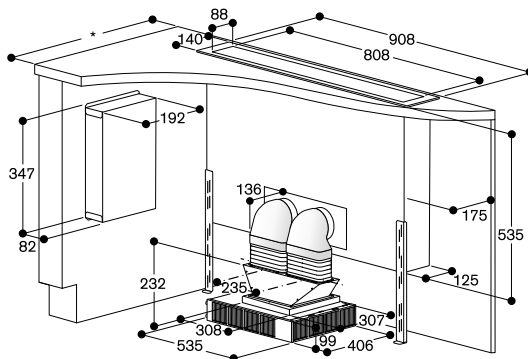
Возможно подключение плоскими или круглыми вентиляционными каналами Ø150 мм.

Комбинация

- Одна вытяжка AL 400 с моторами на AR 403 122 / AR 413 122.
- Воздухозаборник AD 704 049 устанавливается на мотор.
- Для оптимальной работы в режиме рециркуляции, необходимо предусмотреть зону отвода воздуха мин. 440см2

Принадлежности

- 1 × AD 754 045 (аксессуар для AL400 для подсоединения 2 круглых вент. каналов, Ø150 мм).
- 2 × AD 852 042 (переходник для полоского/цилиндрического воздуховодов, угол 90°, Ø150 мм).
- 1 × AD 704 049 (воздухозаборник для подключения плоских воздуховодов Ø150 мм).
- 1 × AD 990 090 (лента).
- 1 × AD 853 010 (гибкая плоская гофра)



* Все варочные панели с глубиной выреза 492 мм:
глубина столешницы минимум 750 мм.

Пример монтажа 2

1 × AL 400 с AR 400 142 (отвод воздуха)

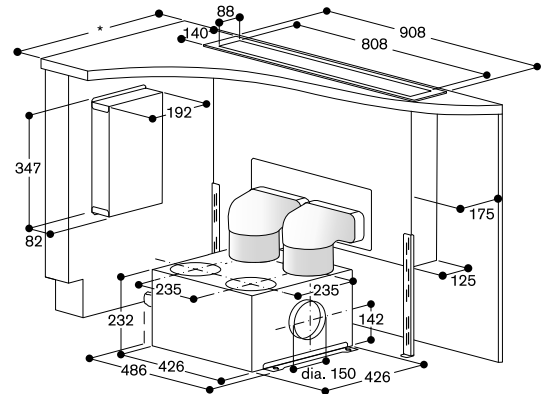
Возможно подключение плоскими или круглыми вентиляционными каналами Ø150 мм.

Комбинация

- Одна вытяжка AL 400 с мотором на отвод воздуха AR 400 142.

Принадлежности

- 1 × AD 854 045 (аксессуар для AL400 для подсоединения 2 плоских вент. каналов, Ø150 мм).
- 2 × AD 852 042 (переходник для полоского/ цилиндрического воздуховодов, угол 90°, Ø150 мм).
- Если необходимо 1 AD 752 010 (круглый вентиляционный канал Ø150 мм), зависит от высоты шкафа.
- 1 × AD 990 090 (лента).



* Все варочные панели с глубиной выреза 492 мм:
глубина столешницы минимум 750 мм.

Пример монтажа 3

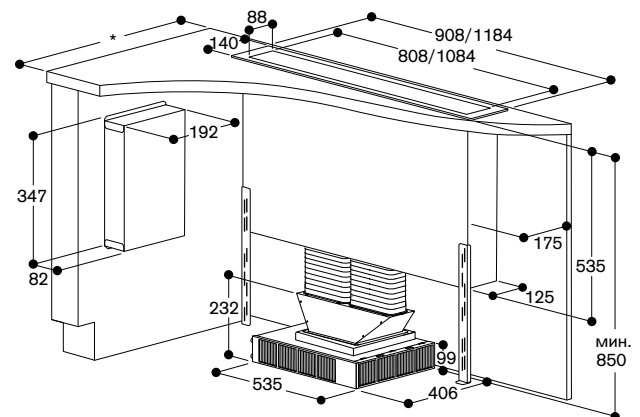
1 × AL 400 с AR 413 122 (рециркуляция воздуха)

Отвод снизу

Принадлежности

- 1 × AD 854 043 (аксессуар для AL для подсоединения 2 плоских вент. каналов снизу Ø150 мм).
- 1 × AD 704 049 (коллектор AL 400).
- 1 × AD 853 010 (гибкая плоская, Ø150 мм).

AL 400 с AR 413 122 (рециркуляция)



* Все варочные панели с глубиной выреза 492: мин. 750

Пример монтажа 4

1 * AL 400 с AR 400 142 (отвод воздуха)

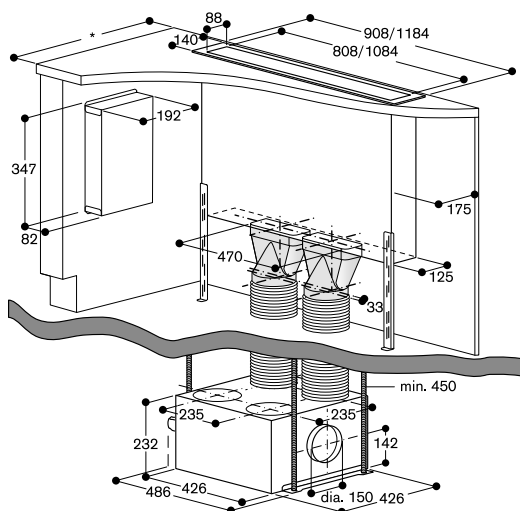
Возможно подключение плоскими или круглыми вентиляционными каналами Ø150 мм, установка мотора в другом помещении.

Комбинация

Одна вытяжка AL 400 с мотором на отвод воздуха AR 400 142.

Принадлежности

- 1 × AD 854 043 (аксессуар для AL400 для подсоединения 2 плоских вент. каналов снизу, Ø150 мм).
- 2 × AD 852 041 (переходник для полоского/цилиндрического воздуховодов).
- 2 × AD 751 010 (гибкий цилиндрический воздуховод, Ø150 мм).
- 1 × AD 990 090 (лента).



Все варочные панели с глубиной выреза 490 мм:
глубина столешницы минимум 750 мм.

Пример монтажа 5

1 * AL 400 с AR 401 142 (отвод воздуха)

Возможно подключение плоскими или круглыми вентиляционными каналами Ø150 мм, наружный монтаж мотора.

Комбинация

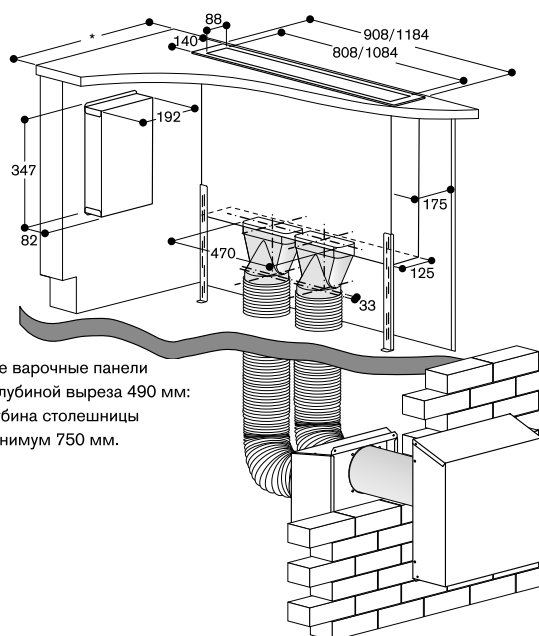
Одна вытяжка AL 400 с мотором на отвод воздуха AR 401 142.

Принадлежности

- Наружный монтаж мотора AR 401 142 – идеальное решение для компактного отвода воздуха.
- В этом случае воздуховоды направлены наружу через подвал. Минимальное расстояние просто необходимо сохранить для отвода воздуха вниз для AR 401 142 (100 см).

Принадлежности

- 1 × AD 854 043 (аксессуар для AL400 для подсоединения 2 плоских вент. каналов снизу, Ø150 мм).
- 2 × AD 852 041 (переходник для полоского/цилиндрического воздуховодов).
- 2 × AD 751 010 (гибкий цилиндрический воздуховод, Ø150 мм). В зависимости от монтажа возможно большее количество.
- 1 × AD 704 048 (воздухосборник для подключения круглых воздуховодов Ø150 мм).
- 1 × AD 702 052 (телескопический воздуховод для прокладки сквозь стену).



Все варочные панели с глубиной выреза 490 мм:
глубина столешницы минимум 750 мм.



VL 414 112

Нержавеющая сталь.
Ширина 15,5 см.
Отвод воздуха/циркуляция
с вытяжным элементом
AR 400/403/401 | AR/413/410
Без мотора

Специальные принадлежности, необходимые для установки

AR 400 142

Вытяжной элемент на отвод воздуха,
максимальная производительность
830 м³/ч.

AR 403 122

Вытяжной элемент на отвод воздуха,
максимальная производительность
890 м³/ч.

AR 400 132

Вытяжной элемент на отвод воздуха,
максимальная производительность
780 м³/ч.

AR 401 142

Внешний вытяжной элемент
на отвод воздуха, максимальная
производительность 910 м³/ч.

AR 413 122

Вытяжной элемент на рециркуляцию
воздуха, максимальная
производительность 760 м³/ч.

AR 410 110

Вытяжной элемент на рециркуляцию
воздуха.
Максимальная производительность
в рециркуляции: 665 м³/ч.

AD 410 040

Гибкий соединительный элемент Ø150.

AD 851 041

Соединительный элемент для
для удлинение плоского
канала диаметром 150мм для очень
глубоких столешниц.

VA 420 010

Соединительная планка
из нержавеющей стали
для комбинирования с другими Vario-
приборами серии 400 для установки
внакладку на столешницу.

VA 420 004

Соединительная планка
из нержавеющей стали
для комбинирования с другими Vario-
приборами серии 400 для установки
на одном уровне со столешницей.

Специальные принадлежности

AA 414 010

Защитный кожух для комбинирования
с газовыми панелями.

Встраиваемая в столешницу

Vario-вытяжка серии 400

VL 414

- Может быть установлена на одном уровне со столешницей в комбинации с другими приборами серии Vario 400
- Высокоэффективная и тихая вытяжка особенно в комбинации с мотором AR 410 110
- Ручка управления из массивной нержавеющей стали, в комплекте
- Высококачественная обработка: рама из 3 мм нержавеющей стали
- Для установки на столешницу или заподлицо
- Прекрасно сочетается с другими приборами серии Vario 400
- Автоматический режим – оптимальный режим работы будет выбран автоматически с помощью сенсора загрязнения

Производительность

Максимальная производительность вытяжки зависит от используемого мотора.

Уровень шума зависит от варианта установки.

3 уровня мощности с электронным управлением и 1 интенсивный режим. Автоматический режим с функцией остаточного хода.

Металлический фильтр с высокой степенью улавливания испарений. Индикатор насыщения жирулавливающего и металлического фильтров. Жирулавливающий фильтр, пригоден для мытья в посудомоечной машине. Решетка пригодна для мытья в посудомоечной машине. Объем накопителя 250 мл. Возможно управление вытяжкой через варочную поверхность (с совместимой варочной поверхностью).

Особенности

Управление с помощью ручки из массивной нержавеющей стали, в комплекте.

Встроенный WiFi модуль для удаленного управления прибором с помощью смартфона (с помощью приложения Home Connect). Доступность функций Home Connect зависит от доступности приложения в Вашей стране. Приложение Home Connect доступно не во всех странах. Более подробная информация на сайте www.home-connect.com.

Эксплуатационные данные

Потребительские качества указаны при комбинации с вытяжным элементом AR403122. Класс энергоэффективности A+ Энергопотребление 40,4 кВт/ч/год. Класс эффективности вентиляции A. Класс эффективности жирулавливающего фильтра B. Уровень шума мин. 57 ДБ / макс. 71 ДБ в нормальном режиме.

Рекомендации по монтажу

В зависимости от способа установки (внакладку на столешницу или заподлицо, с крышкой или без) расположение ниши и положение переключателей могут варьироваться.

При комбинировании с другими Vario- приборами серии 400 необходимо заказывать соединительную планку VA 420. Тип соединительной планки зависит от варианта монтажа приборов.

При планировании выреза необходимо учитывать тип монтажа (внакладку или на одном уровне со столешницей). Угол выреза в столешнице должен быть равен 90°.

Если рабочая поверхность тонкая, ее необходимо укрепить. Необходимо учитывать вес прибора и дополнительную нагрузку.

Дополнительные рекомендации для установки заподлицо

Установка возможна в столешницу, сделанную из камня, синтетического материала или массива дерева. Необходимо учитывать нагрев и водостойкость. По поводу других материалов проконсультируйтесь со специалистом. Вырез должен быть сплошным. Общая ширина может изменяться в пределах допустимых отклонений и в зависимости от выреза столешницы.

Дополнительные рекомендации по монтажу читайте на стр. 94–98.

Рекомендуемые конфигурации вытяжки с вытяжным элементом и необходимые для их установки принадлежности указаны в таблице на стр. 158-161.

Для каждой вытяжки VL414 рекомендуется 1 мотор AR. Максимальная ширина варочной панели, устанавливаемой между 2мя вытяжками VL не должна превышать 60 см.

В случае установки с газовыми панелями необходимо заказывать защитный кожух.

AA414 для обеспечения эффективной работы варочных панелей.

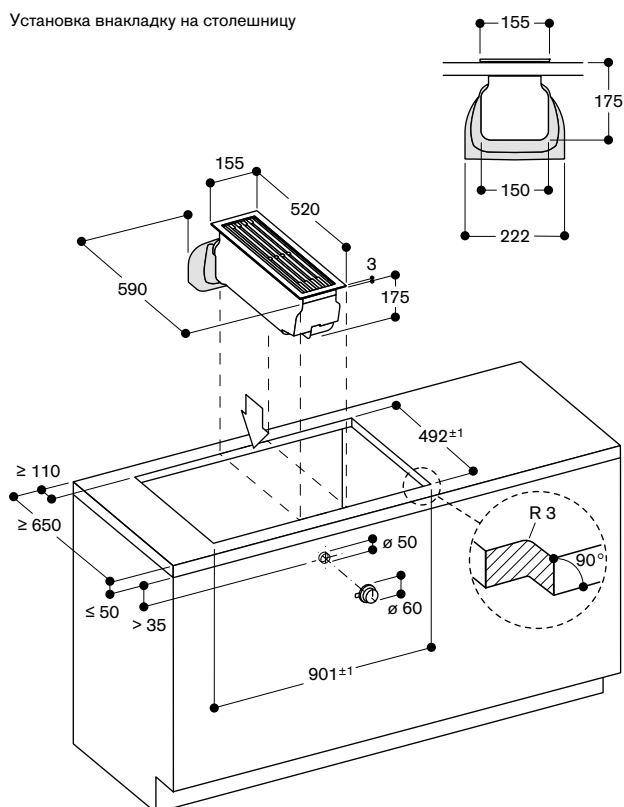
В случае установки с грилем или газовой WOK панелью, необходимо установить их между двух вытяжек VL. Установка с грилем рекомендуется с вытяжкой в режиме только на отвод воздуха.

Необходимо обращать внимание на аккуратность укладки выводных вентиляционных каналов: без перегибов и острых сгибов. Вес прибора около 5 кг.

Подключение

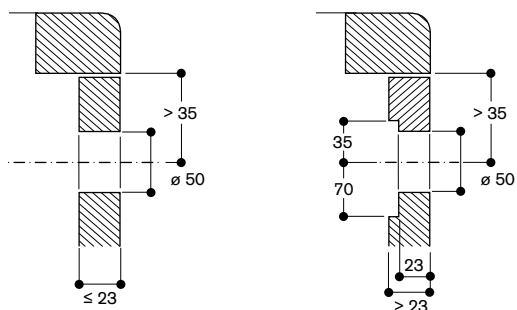
Соединительный кабель длиной 1,75 м. Мощность подключения 10 Вт. Запланируйте LAN кабель.

Установка внакладку на столешницу



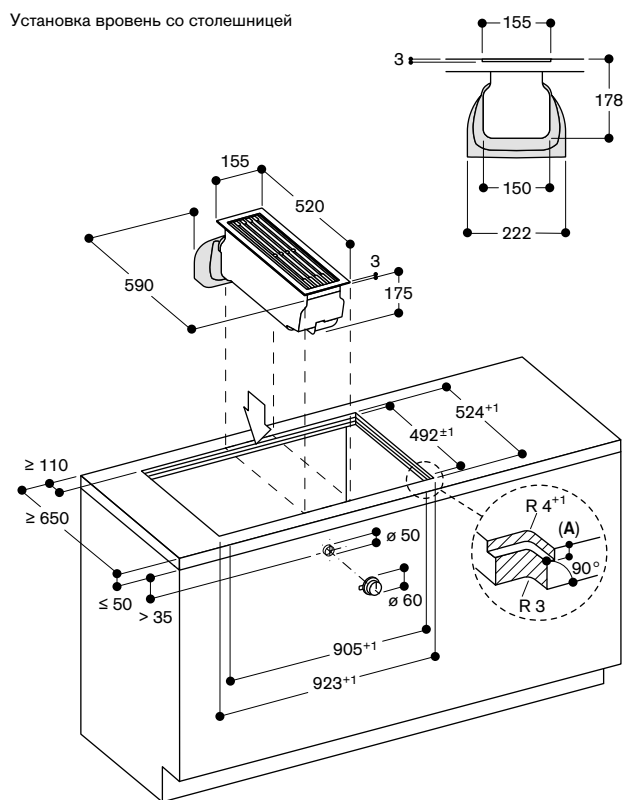
Размеры в мм

Монтаж регулятора, монтаж на поверхности



Размеры в мм

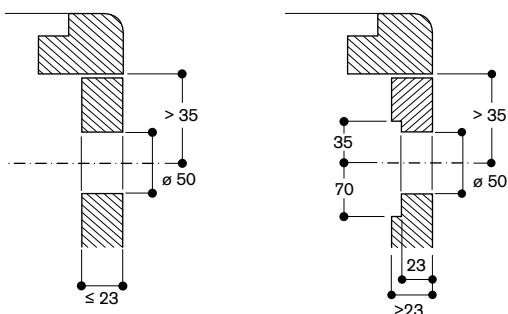
Установка вровень со столешницей



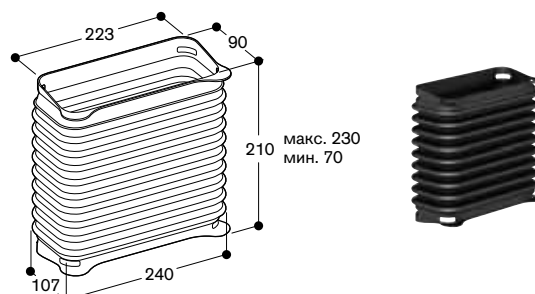
A: 3.5^{-0.5} in combination with at least one framed appliance
6.5^{+0.5} in combination with at least one frameless induction cooktop

Размеры в мм

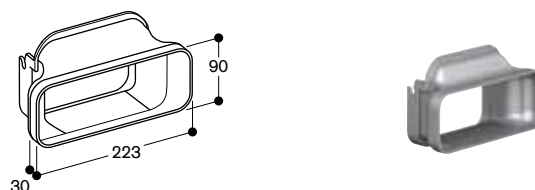
Монтаж регулятора на одном уровне со столешницей



Размеры в мм



AD 410 040



AD 851 041

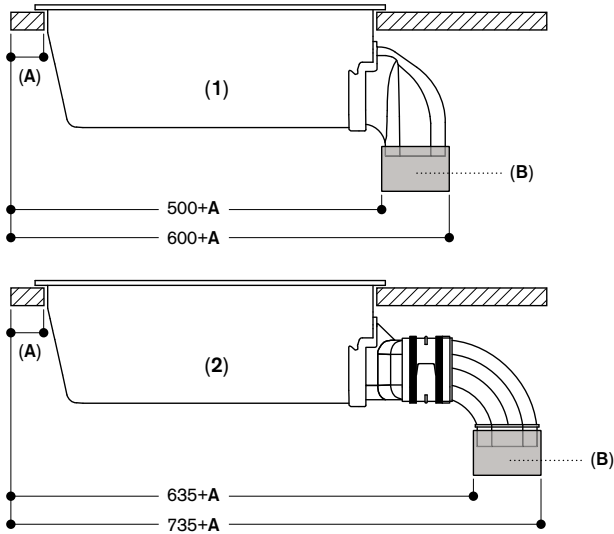
Рекомендации по монтажу вытяжки VL414 и моторов

Информация для правильной планировки и установки

- Для измерения размера выреза необходимо учесть глубину и выступы рабочей поверхности мебели.
- Для предотвращения утечки воздуха в местах соединения вентиляционных каналов между собой очень важно, чтобы все вентиляционные каналы были плотно скреплены.
- Варочные панели Vario, создающие интенсивные испарения, такие как теппан, электрический гриль, газовая варочная панель WOK должны быть расположены между вытяжками.
- В случае установки вытяжки рядом с грилем, рециркуляция не рекомендуется.
- Вентиляционный канал можно присоединить непосредственно вниз (пример 1) либо через дополнительные соединительные элементы (пример 2 и 3). Эти соединительные элементы доступны как специальные принадлежности.

Для расчёта общего размера ниши необходимо учитывать размеры и расположение вентиляционных каналов и мотора.

Мотор можно устанавливать во всех направлениях в зависимости от желаемого направления вывода воздуха или доступа к фильтрам.



- 1: Прямой монтаж
- 2: Монтаж с удлинением для сверхглубокой столешницы и пластиковых воздуховодов:
 - AD 851 041 (соединительный патрубок для удлинения)
 - AD 857 040 (плоский соединительный патрубок, пластиковый)
 - AD 857 030 (плоский изгиб воздуховода, 90°, вертикальный, пластиковый)

A: ≥ 50 мм

B: Соединительный патрубок

Размеры в мм

Пример монтажа (рециркуляция воздуха) установка напрямую VL 414 с AR 410 110

- Монтаж у стены, глубина столешницы 65 см
- Необходимо предусмотреть доступ для замены угольных фильтров.
- Если высота плитуса больше 80 мм, мотор необходимо приподнять.
- Если высота плитуса 80 мм, мотор можно установить на полу
- Для оптимальной работы необходимо предусмотреть зону для отвода воздуха (мин 440 см²)

Принадлежности

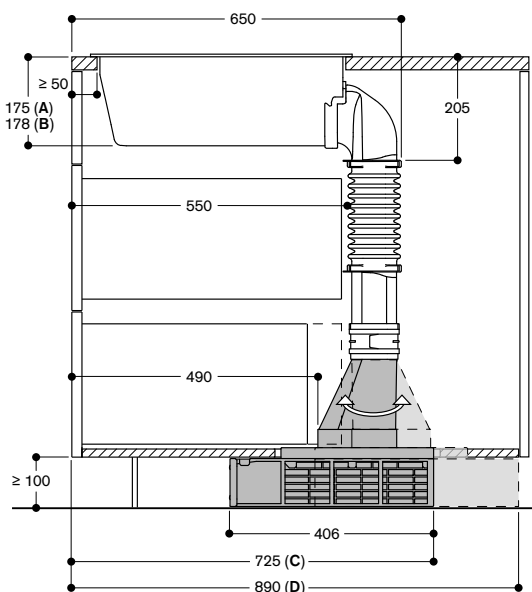
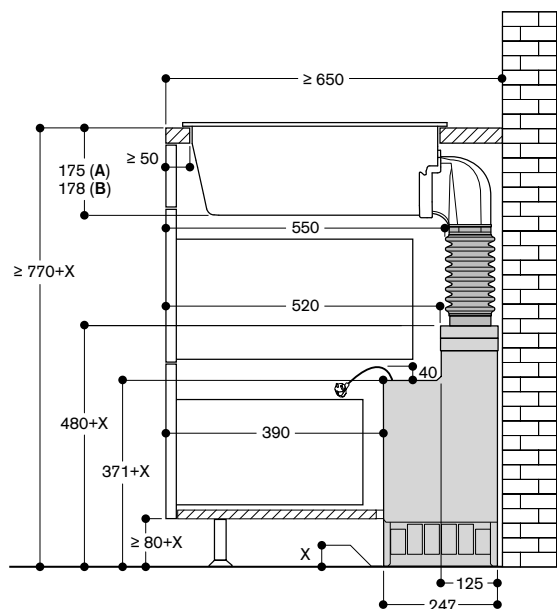
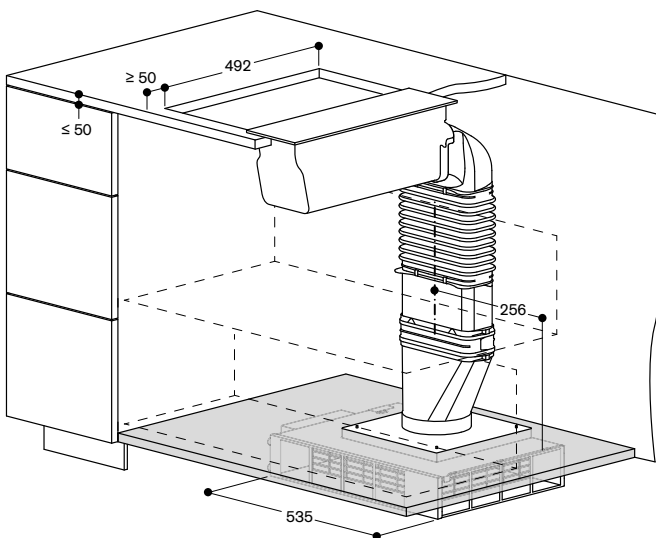
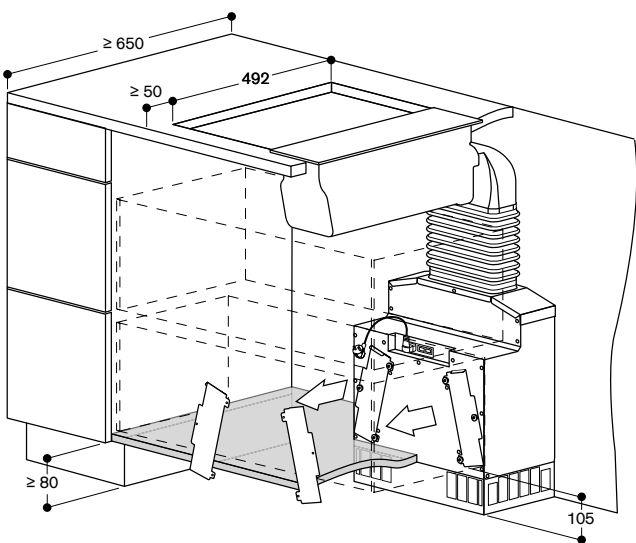
- 1 x AR 410 010 (мотор, рециркуляция воздуха)
- 1 x AD 410 040 (плоский гибкий соединительный элемент)

Пример монтажа (рециркуляция воздуха) установка напрямую VL 414 с AR 413 122

- Монтаж у стены или островной монтаж
- Необходимо предусмотреть доступ для замены угольных фильтров.
- Рекомендуемое минимальное расстояние между отверстием для фильтров и стенкой мебельной базы, если нет вентиляционной решетки, 15 см.
- Для оптимальной работы необходимо предусмотреть зону для отвода воздуха (мин 440 см²)

Принадлежности

- 1 x AR 413 122 (мотор, рециркуляция воздуха)
- 1 x AD 410 040 (плоский гибкий соединительный элемент)
- 1 x AD 857 015 (плоский вент канал 50 см)
- 1 x AD 857 040 (плоский соединительный элемент)
- 1 x AD 857 041 (переходник с плоского вент канала на круглый)
- 1 x AD 990 090 (лента)



- A:** Установка внакладку
- B:** Установка вровень со столеш-

- A:** Установка внакладку
- B:** Установка вровень со столешницей (только VL414)
- C:** Доступ к фильтрам спереди
- D:** Доступ к фильтрам сзади

Размеры в мм

Размеры в мм

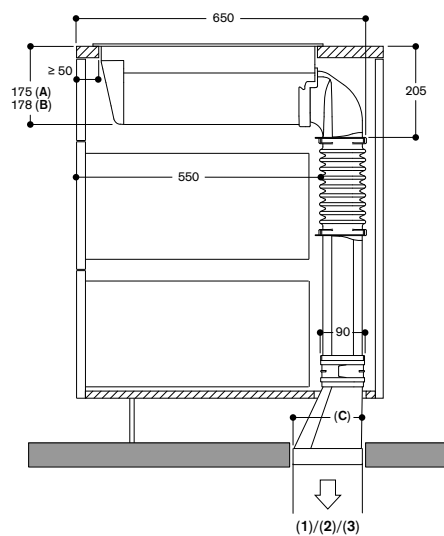
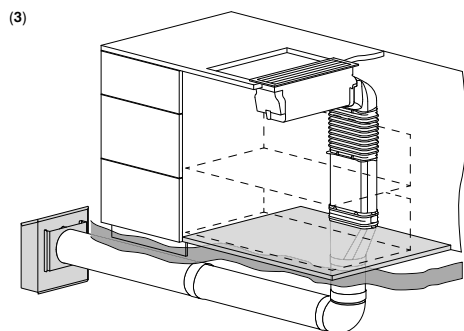
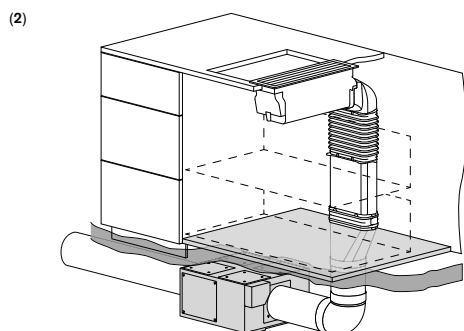
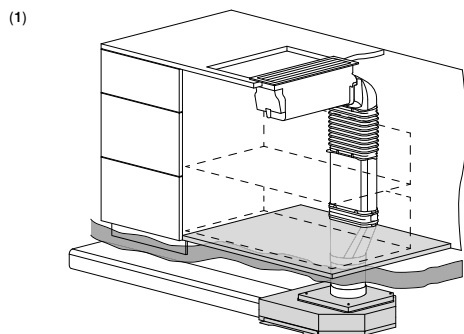
Рекомендации по монтажу вытяжки VL414 и моторов

Пример монтажа (отвод воздуха) установка напрямую VL 414 с моторами на отвод – монтаж в подвальном помещении

Комбинация с AR 403 122/ AR 400 142 / AR 401 142

Принадлежности

- 1 x AR 403 122 (мотор, отвод воздуха)
- 1 x AD 410 040 (плоский гибкий соединительный элемент)
- 1 x AD 857 015 (плоский вент канал 50 см)
- 1 x AD 857 040 (плоский соединительный элемент)
- 1 x AD 857 041 (переходник с плоского вент канала на круглый)
- 1 x AR 403 122 или AR 400 142 или AR 401 142 (моторы, отвод воздуха)



Отвод воздуха возможен
с моторами:
1: AR 403
2: AR 400
3: AR 401

A: Установка внакладку
B: Установка вровень
со столешницей
C: 152,5

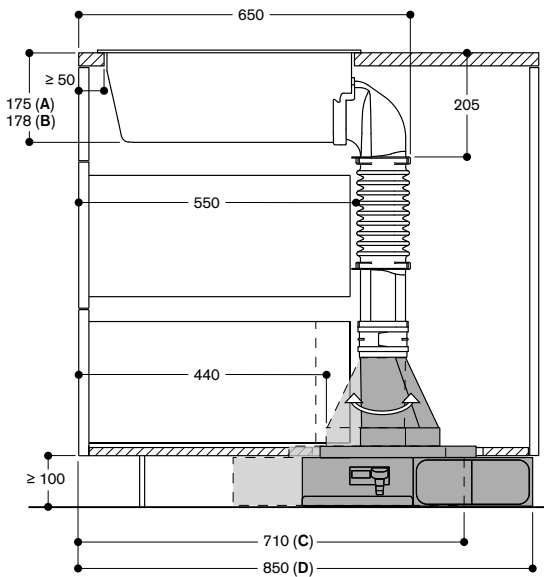
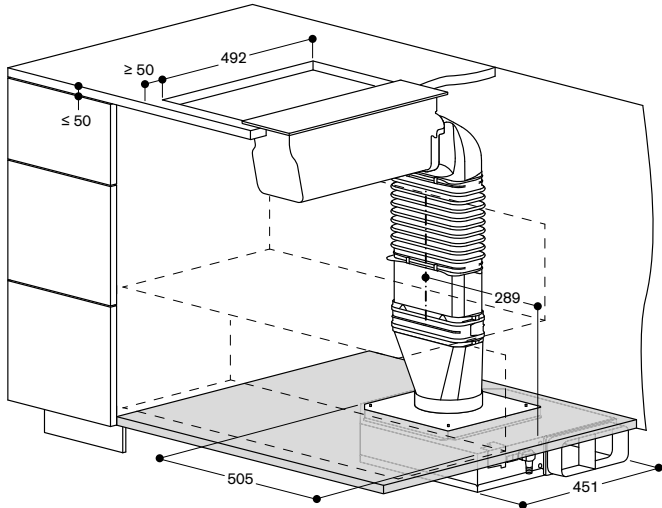
Размеры в мм

**Пример монтажа (отвод воздуха) установка напрямую
VL 414 с AR 403 122**

Островной монтаж, подключение с правой или левой стороны

Принадлежности

- 1 x AR 403 122 (мотор, отвод воздуха)
- 1 x AD 410 040 (плоский гибкий соединительный элемент)
- 1 x AD 857 015 (плоский вент канал 50 см)
- 1 x AD 857 040 (плоский соединительный элемент)
- 1 x AD 857 041 (переходник с плоского вент канала на круглый)
- 1 x AD 990 090 (лента)



- A: Установка внакладку
- B: Установка вровень со столешницей (только VL414)
- C: Отвод влево
- D: Отвод вправо

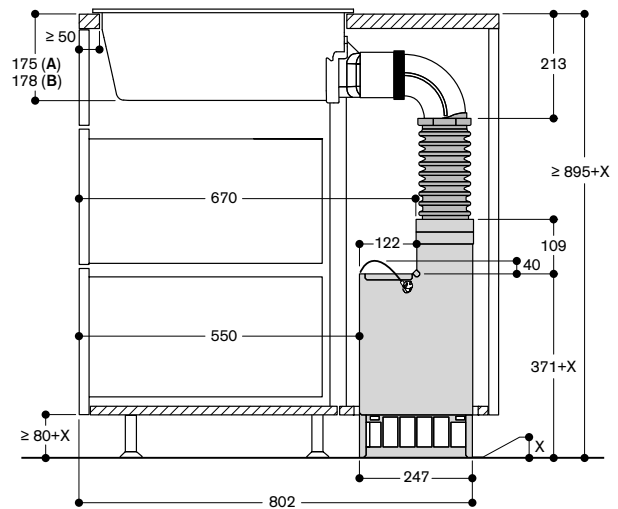
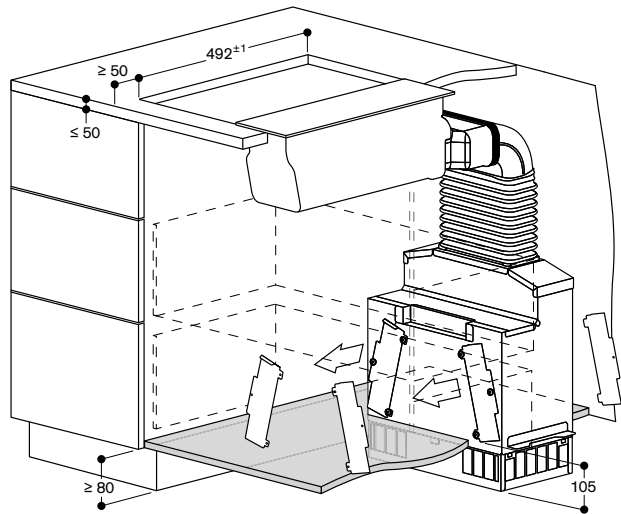
Размеры в мм

**Пример монтажа (рециркуляция воздуха) с удлинением
VL 414 с AR 410 110**

- Монтаж у стены, глубина столешницы 65 см
- Необходимо предусмотреть доступ для замены угольных фильтров.
- Если высота плинтуса больше 80 мм, мотор необходимо приподнять.
- Если высота плинтуса 80 мм, мотор можно установить на полу
- Для оптимальной работы необходимо предусмотреть зону для отвода воздуха (мин 440 см²)

Принадлежности

- 1 x AR 410 010 (мотор, рециркуляция воздуха)
- 1 x AD 851 041 (соединительный элемент для удлинения)
- 1 x AD 857 040 (плоский соединительный элемент)
- 1 x AD 857 030 (плоский вент канал для вертикального угла 90°)
- 1 x AD 410 040 (плоский соединительный элемент)



- A: Установка внакладку
- B: Установка вровень со столешницей

Размеры в мм



AI 442 160

Нержавеющая сталь.
Ширина 160 см.
Без мотора.
Отвод воздуха с вытяжным элементом AR 400 142/401.
Отвод/рециркуляция с вытяжным элементом AR 400 143.

AI 442 120

Нержавеющая сталь.
Ширина 120 см.
Без мотора.
Отвод воздуха с вытяжным элементом AR 400 142/401.
Отвод/рециркуляция с вытяжным элементом AR 400 143.

AI 442 100

Нержавеющая сталь.
Ширина 100 см.
Без мотора.
Отвод воздуха с вытяжным элементом AR 400 142/401.
Отвод/рециркуляция с вытяжным элементом AR 400 143.

Специальные принадлежности, необходимые для установки

AR 400 143

Вытяжной элемент на отвод/рециркуляцию воздуха, максимальная производительность 970 м³/ч.

AR 400 142

Вытяжной элемент на отвод воздуха, максимальная производительность 830 м³/ч.

AR 401 142

Внешний вытяжной элемент на отвод воздуха, максимальная производительность 910 м³/ч.

AD 442 016

Вентиляционный канал для отвода воздуха, нержавеющая сталь.
Длина 620 мм.

AD 442 026

Вентиляционный канал для отвода воздуха, нержавеющая сталь.
Длина 860 мм.

AD 442 116

Вентиляционный канал для режима рециркуляции, нержавеющая сталь.
Длина 620 мм.

AD 442 126

Вентиляционный канал для режима рециркуляции, нержавеющая сталь.
Длина 860 мм.

Вытяжка для островного монтажа серии 400

AI 442

- Классический дизайн Gaggenau
- Высокая производительность благодаря большой зоне забора воздуха
- Наклонный фильтр
- Автоматический режим – оптимальный режим работы будет выбран автоматически с помощью сенсора
- LED-подсветка с функцией Dimm
- Отвод или циркуляция воздуха
- Модуль для режима рециркуляции – тихая и эффективная работа вытяжки

Производительность

Максимальная производительность вытяжки зависит от используемого вытяжного элемента.

Производительность в сочетании с вытяжным элементом AR 400 143

Класс энергоэффективности: A/A/A.
Энергопотребление: 49,5/49,5/51,3 кВт/год.
Класс вытяжной эффективности: A/A/A.
Класс эффективности освещения: A/A/A.
Класс эффективности жирулавливающего фильтра: B/B/B.
Уровень шума: мин./макс 45/62/44/62 44/61 ДБ.

Особенности

Управление с помощью поворотного переключателя.
3 уровня мощности.
Интенсивный режим.
Автоматический режим.
Индикатор насыщения фильтра.
Фильтр, пригодный для мытья в посудомоечной машине.
LED-освещение (3500 К) с функцией Dimm.
Система быстрой установки для быстрого и точного выравнивания вытяжки.

Рекомендации по монтажу

При установке вытяжки дополнительно необходимо заказать вентиляционный канал, состоящий из 2 частей.
Минимальная высота установки вытяжки над газовой панелью 70 см.
Минимальная высота установки вытяжки над электрической панелью 60 см.
Для работы вытяжки в режиме рециркуляции необходимо заказать специальные вентиляционные каналы и модуль AA 442 810.

Подключение

Мощность подключения 50/40/30 Вт.
Электрический кабель длиной 1,8 м с вилкой.

Специальные принадлежности

AA 442 110

Активный угольный фильтр для AA 442 810.

AA 442 810

Модуль для работы вытяжки в режиме рециркуляции, фильтр в комплекте.

AD 442 396

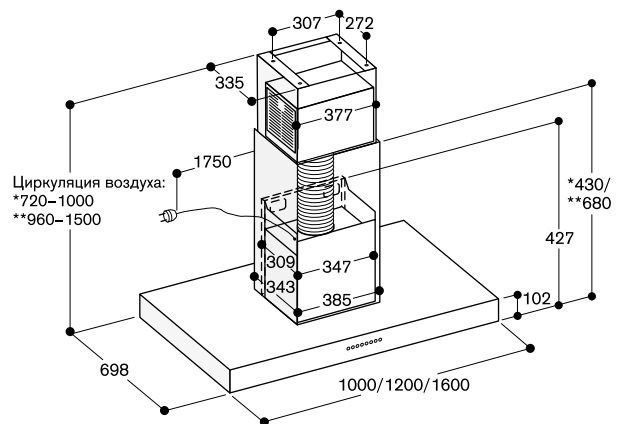
Потолочный колпак для труб.

Нержавеющая сталь.

Другие специальные принадлежности для прокладки воздуховодов указаны на стр. 196-201.

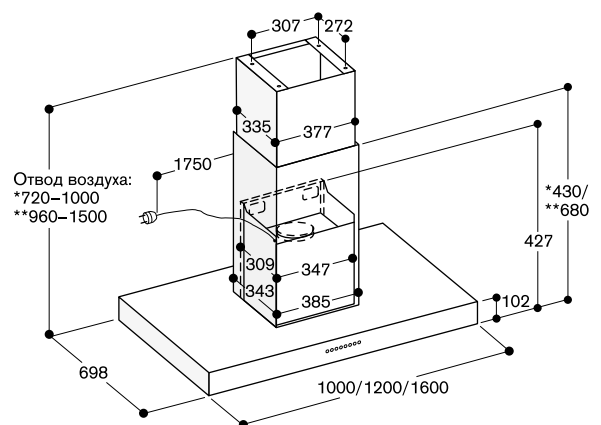
Обратите внимание

Вытяжка должна быть шире варочной панели (панелей).



* С вент. каналом на рециркуляцию воздуха AD 442 116, при высоте потолка от 2,35 до 2,60 м.

**С вент. каналом на рециркуляцию воздуха AD 442 126, при высоте потолка от 2,60 до 3,10 м.
Данные действительны при расстоянии от пола до нижнего края вытяжки в 1,60 м.



* С вент. каналом на отвод воздуха AD 442 016, при высоте потолка от 2,35 до 2,60 м.

**С вент. каналом на отвод воздуха AD 442 026, при высоте потолка от 2,60 до 3,10 м.
Данные действительны при расстоянии от пола до нижнего края вытяжки в 1,60 м.



AW 442 160

Нержавеющая сталь.
Ширина 160 см.
Без мотора.
Отвод воздуха с вытяжным элементом AR 400142/401.
Отвод/рециркуляция с вытяжным элементом AR 400143.

AW 442 120

Нержавеющая сталь.
Ширина 120 см.
Без мотора.
Отвод воздуха с вытяжным элементом AR 400142/401.
Отвод/рециркуляция с вытяжным элементом AR 400143.

AW 442 190

Нержавеющая сталь.
Ширина 90 см.
Без мотора.
Отвод воздуха с вытяжным элементом AR 400142/401.
Отвод/рециркуляция с вытяжным элементом AR 400143.

Специальные принадлежности, необходимые для установки

AR 400 143

Вытяжной элемент на отвод/рециркуляцию воздуха, максимальная производительность 970 м³/ч.

AR 400 142

Вытяжной элемент на отвод воздуха, максимальная производительность 830 м³/ч.

AR 401 142

Внешний вытяжной элемент на отвод воздуха, максимальная производительность 910 м³/ч.

AD 442 012

Вентиляционный канал для отвода воздуха, нержавеющая сталь.
Длина 620 мм.

AD 442 022

Вентиляционный канал для отвода воздуха, нержавеющая сталь.
Длина 860 мм.

AD 442 112

Вентиляционный канал для режима рециркуляции, нержавеющая сталь.
Длина 620 мм.

AD 442 122

Вентиляционный канал для режима рециркуляции, нержавеющая сталь.
Длина 860 мм.

Вытяжка для настенного монтажа

серии 400

AW 442

- Классический дизайн Gaggenau
- Высокая производительность благодаря большой зоне забора воздуха
- Наклонный фильтр
- Автоматический режим — оптимальный режим работы будет выбран автоматически с помощью сенсора
- LED-подсветка с функцией Dimm
- Отвод или циркуляция воздуха
- Модуль для режима рециркуляции — тихая и эффективная работа вытяжки

Производительность

Максимальная производительность вытяжки зависит от используемого вытяжного элемента.

Производительность в сочетании с вытяжным элементом AR 400 143

Класс энергоэффективности: A/A/A+.
Энергопотребление: 49,8/43,¼1,6 кВт/год.
Класс вытяжной эффективности: A/A/A.
Класс эффективности освещения: A/A/A.
Класс эффективности жирулавливающего фильтра: A/B/B.
Уровень шума: мин./макс. 47/64/47/64/47/63 ДБ норм.

Особенности

Управление с помощью поворотного переключателя.
3 уровня мощности.
Интенсивный режим.
Автоматический режим.
Индикатор насыщения фильтра.
Фильтр, пригодный для мытья в посудомоечной машине.
LED-освещение (3500 К) с функцией Dimm.
Система быстрой установки для быстрого и точного выравнивания вытяжки.

Рекомендации по монтажу

При установке вытяжки для режима рециркуляции необходимо заказать вентиляционный канал, состоящий из 2 частей.
Минимальная высота установки вытяжки над газовой панелью 70 см.
Минимальная высота установки вытяжки над электрической панелью 60 см.
Для работы вытяжки в режиме рециркуляции необходимо заказать специальные вентиляционные каналы и модуль AA 442 810.

Подключение

Класс энергопотребления А.
Мощность подключения 50/40/30 Вт.
Электрический кабель длиной 1,8 м с вилкой.

Специальные принадлежности

AA 442 110

Активный угольный фильтр для AA 442 810.

AA 442 810

Модуль для работы вытяжки в режиме рециркуляции, фильтр в комплекте.

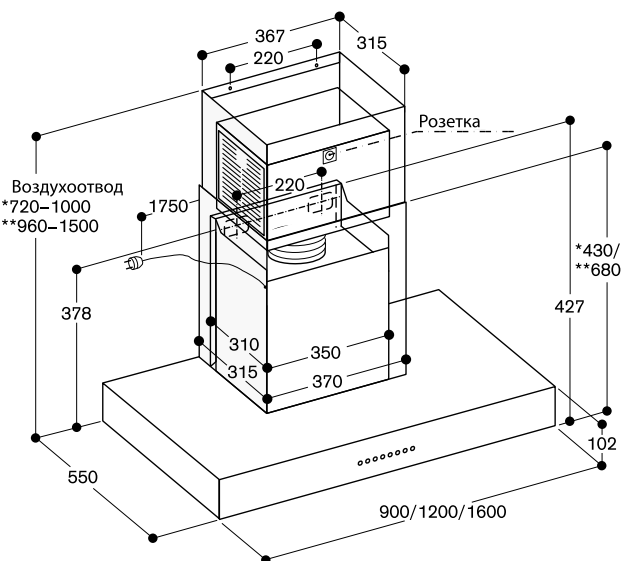
AD 442 392

Потолочный колпак для труб.
Нержавеющая сталь.

Другие специальные принадлежности для прокладки воздуховодов указаны на стр. 196-201.

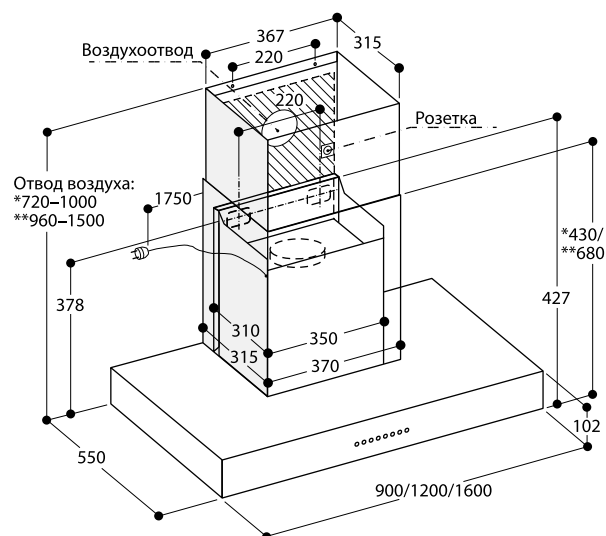
Обратите внимание

Вытяжка должна быть шире варочной панели (панелей).



* С вент. каналом на рециркуляцию воздуха AD 442 112, при высоте потолка от 2,35 до 2,60 м.

**С вент. каналом на рециркуляцию воздуха AD 442 122, при высоте потолка от 2,60 до 3,10 м.
Данные действительны при расстоянии от пола до нижнего края вытяжки в 1,60 м.



* С вент. каналом на отвод воздуха AD 442 012, при высоте потолка от 2,35 до 2,60 м.

**С вент. каналом на отвод воздуха AD 442 022, при высоте потолка от 2,60 до 3,10 м.
Данные действительны при расстоянии от пола до нижнего края вытяжки в 1,60 м.



AR 400 142

Металлический корпус.
Для монтажа внутри помещений.
Отвод воздуха.

Другие специальные принадлежности для прокладки воздуховодов указаны на стр. 196-201.

Вытяжной элемент серии 400 AR 400

- Максимальная производительность для безмоторных вытяжек
- Высокопроизводительный бесщеточный мотор постоянного тока BLDC

Производительность и уровень шума: 3 ступень/интенсивный режим

Производительность по DIN EN 61591.

Уровень шума и акустическое давление зависят от варианта встраивания.

В режиме отвода:
670/830 м³/ч.

Особенности

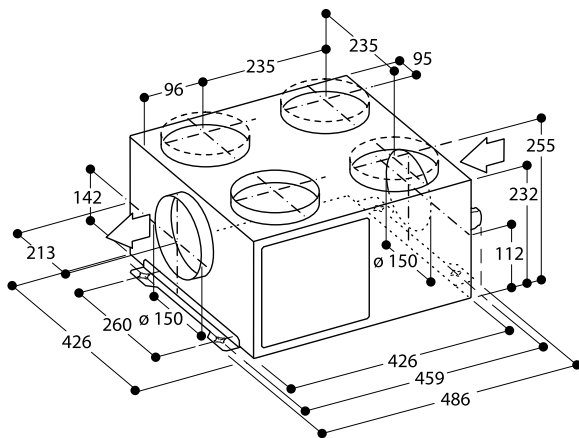
3 уровня мощности с электронным управлением.
Интенсивный режим.
Металлический оцинкованный корпус.
Забор воздуха: цилиндрические вентиляционные каналы диаметром: 1 × 150 мм, 4 × 150 мм.
Отвод воздуха: цилиндрические вентиляционные каналы диаметром 1 × 150 мм.
Крышки для закрывания отверстий для забора воздуха.

Рекомендации по монтажу

Для комбинации с безмоторными вытяжками серии 400.
Подключение к прибору с помощью кабеля.

Подключение

Мощность подключения 240 Вт.
Электрический кабель длиной 1,8 м с вилкой.
Соединительный кабель 5 м.



AR 400 143

Металлический корпус.
Для установки с вытяжками AI442/AW442.
Отвод воздуха/Рециркуляция воздуха.

Другие специальные принадлежности для прокладки воздуховодов указаны на стр. 196-201.

Вытяжной элемент серии 400 AR 400

- Максимальная производительность для безмоторных вытяжек
- Высокопроизводительный бесщеточный мотор постоянного тока BLDC
- Для компактной установки внутри воздуховода

Производительность и уровень шума: 3 ступень/интенсивный режим

Производительность по DIN EN 61591.

Уровень шума и акустическое давление зависят от варианта встраивания.

В режиме отвода:
640/970 м³/ч.

Особенности

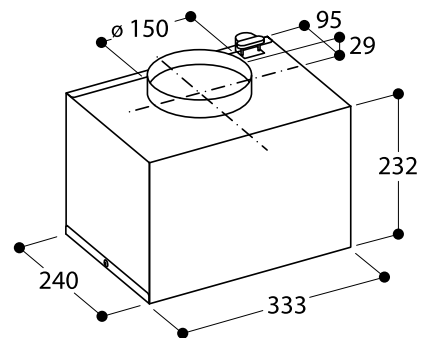
3 уровня мощности с электронным управлением.
Интенсивный режим.
Металлический оцинкованный корпус.
Отвод воздуха: цилиндрические вентиляционные каналы диаметром 1 × 150 мм.
Крышки для закрывания отверстий для забора воздуха.

Рекомендации по монтажу

Для комбинации с безмоторными вытяжками AI 442/AW 442.
Подключение к прибору с помощью кабеля.
Для компактной установки внутри воздуховода вытяжек AI 442/AW 442.

Подключение

Мощность подключения 240 Вт.





AR 401 142

Нержавеющая сталь.
Для наружного монтажа.
Отвод воздуха.

Специальные принадлежности для установки AD 702 052

Цилиндрический воздуховод для прокладки сквозь стену, Ø200

Другие специальные принадлежности для прокладки воздуховодов указаны на стр. 196-201.

Вытяжной элемент серии 400 AR 401

- Максимальная производительность для безмоторных вытяжек
- Высокопроизводительный BLDC-мотор

Производительность и уровень шума:

3 ступень/интенсивный режим

Производительность по DIN EN 61591.

Уровень шума и акустическое давление зависят от варианта встраивания.

В режиме рециркуляции: 720/910 м³/ч.

Особенности

3 уровня мощности с электронным управлением.

Интенсивный режим.

Корпус из нержавеющей стали.

Дополнительная шумоизоляция.

Забор воздуха: цилиндрические вентиляционные каналы диаметром 1 × 200 мм.

Рекомендации по монтажу

Для комбинации с безмоторными вытяжками серии 400.

Мотор монтируется за пределами помещения, что позволяет снизить уровень шума.

Подключение к прибору с помощью кабеля.

Диапазон рабочей температуры от -25 до +60 °С.

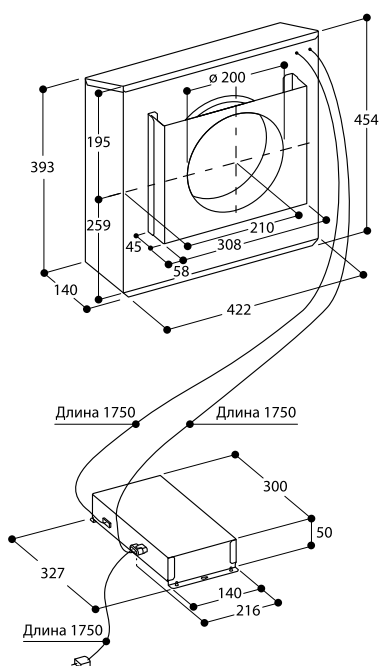
Модуль управления должен располагаться в помещении.

Подключение

Мощность подключения 180 Вт.

Электрический кабель длиной 1,8 м с вилкой.

Соединительный кабель 5 м.



AR 403 122

Металлический корпус.
Для установки в нишу высотой от 10 см.
Отвод воздуха.

Другие специальные принадлежности для прокладки воздуховодов указаны на стр. 196-201.

Вытяжной элемент серии 400 AR 403

- Максимальная производительность для безмоторных вытяжек
- Высокопроизводительный BLDC-мотор
- Компактная установка в нишу от 10 см

Производительность и уровень шума:

3 ступень/интенсивный режим

Производительность по DIN EN 61591.

Уровень шума и акустическое давление зависят от варианта встраивания.

В режиме рециркуляции: 730/890 м³/ч.

Особенности

3 уровня мощности с электронным управлением.

Интенсивный режим.

Металлический оцинкованный корпус.

Забор воздуха: цилиндрические вентиляционные каналы диаметром 1 × 150 мм.

Отвод воздуха: плоские вентиляционные каналы диаметром 1 × 150 мм.

Рекомендации по монтажу

Для комбинации с безмоторными вытяжками серии 400.

Подключение к прибору с помощью кабеля.

Установка вколось в вырезом в основании шкафа.

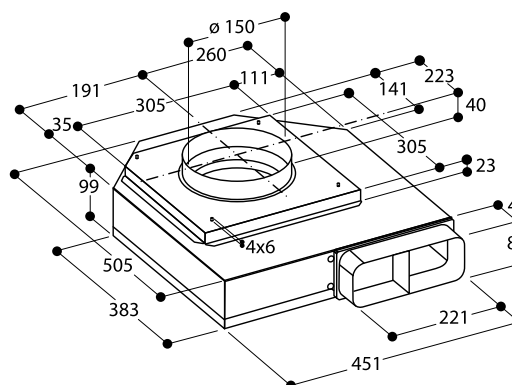
Возможно подключение к 2 VL с использованием воздухоотборников. (AD 704 047, AD 854 047).

Подключение

Мощность подключения 180 Вт.

Электрический кабель длиной 1,8 м с вилкой.

Соединительный кабель 2 м.





AR 413 122

Металлический корпус.
Для установки в нишу высотой от 10 см.
Рециркуляция воздуха.

Специальные принадлежности

AA 413 111

2 угольных фильтра: высокая степень забора испарений благодаря увеличенной площади фильтра.

AA 010 410

Вентиляционная решетка.
Цвет «нержавеющая сталь», 90 см, включая крепежи для монтажа, регулируется по высоте.

Другие специальные принадлежности для прокладки воздуховодов указаны на стр. 196-201.

Вытяжной элемент серии 400 AR 413

- Максимальная производительность для безмоторных вытяжек
- Высокопроизводительный BLDC-мотор
- Компактная установка в нишу от 10 см

Производительность и уровень шума:

3 ступень/интенсивный режим

Производительность по DIN EN 61591.

Уровень шума и акустическое давление зависят от варианта встраивания.

В режиме рециркуляции: 620/760 м³/ч.

Особенности

3 уровня мощности с электронным управлением.

Интенсивный режим.

Металлический оцинкованный корпус.

Забор воздуха: цилиндрические вентиляционные каналы диаметром 1 × 150 мм.

2 угольных фильтра — в комплекте.

Рекомендации по монтажу

Для комбинации с безмоторными вытяжками серии 400.

Подключение к прибору с помощью кабеля.

Установка вколоть с вырезом в основании шкафа.

Рекомендуется менять фильтр через 1–1,5 года, в зависимости от интенсивности использования.

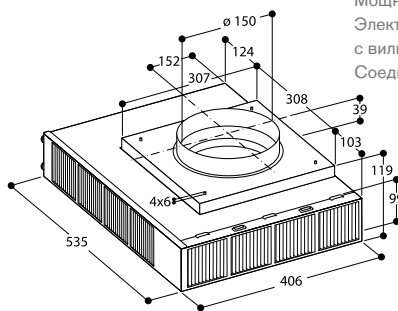
Необходимо предусмотреть возможность снять плинтус для замены фильтра. Рекомендуемое минимально расстояние от стены шкафа до отверстий фильтра — 15 см.

Подключение

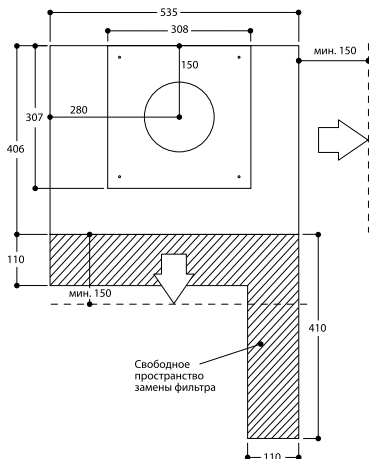
Мощность подключения 180 Вт.

Электрический кабель длиной 1,8 м с вилкой.

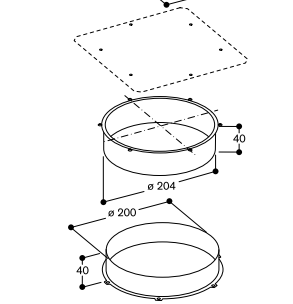
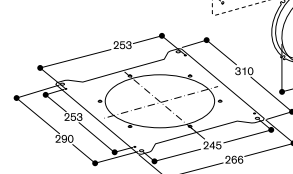
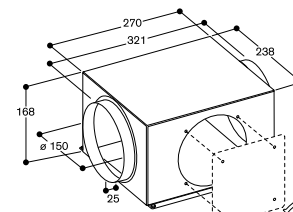
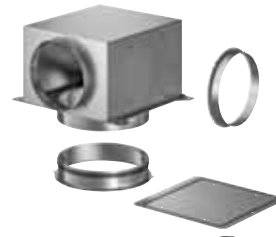
Соединительный кабель 2 м.



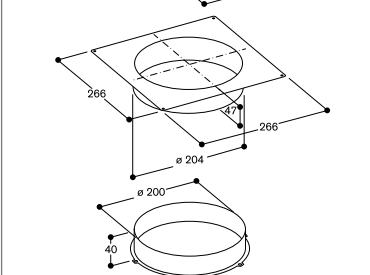
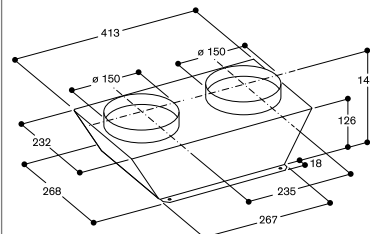
Вид сверху



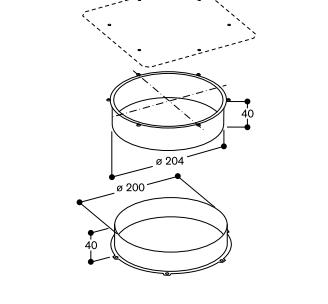
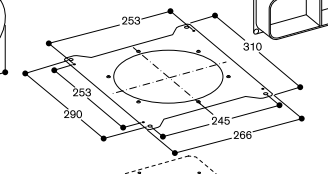
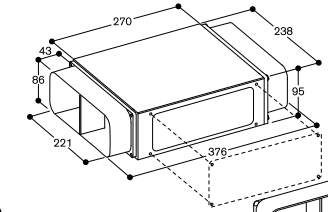
AD 754 048



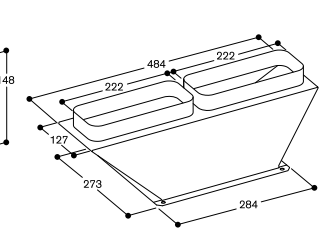
AD 704 048



AD 854 048



AD 704 049





AR 410 110

Вытяжной элемент.
Нержавеющая сталь.
Максимальная производительность в режиме рециркуляции: 665 м³/ч
Рециркуляция воздуха
Установка в шкаф

Специальные принадлежности

AA 410 110

2 угольных фильтра

AA 410 112

2 угольных фильтра (регенерируются)

Другие специальные принадлежности для прокладки воздуховодов указаны на стр. 196-201.

Вытяжной элемент серии 400

AR 410

- Максимальная производительность для безмоторных вытяжек серии 400
- Высокопроизводительный бесщеточный мотор постоянного тока BLDC
- Практически бесшумный

Производительность и уровень шума:

3 ступень/интенсивный режим

Производительность по DIN EN 61591.

Уровень шума и акустическое давление зависит от варианта встраивания.

В режиме циркуляции: 575/665 м³/ч.

Особенности

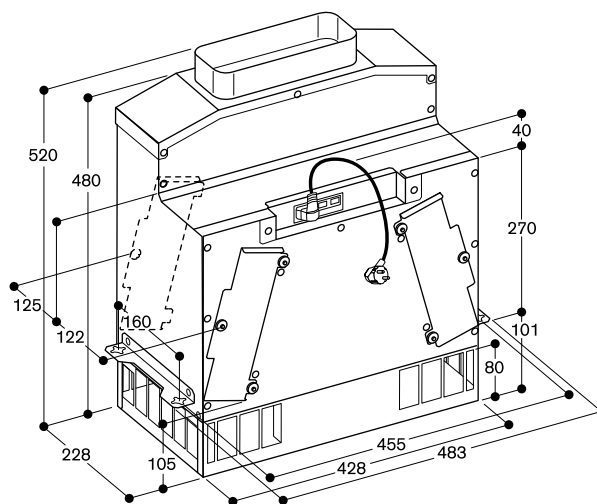
3 уровня мощности с электронным управлением.
Интенсивный режим.
Металлический оцинкованный корпус.
Забор воздуха: цилиндрические вентиляционные каналы диаметром: 1 × 150 мм.
Отвод воздуха: цилиндрические вентиляционные каналы диаметром 1 × 150 мм.
Кронштейн для монтажа в шкаф идёт в комплекте.
2 угольных фильтра идут в комплекте с мотором.
Рекомендуется менять фильтр 1 раз в год (в зависимости от интенсивности использования).

Рекомендации по монтажу

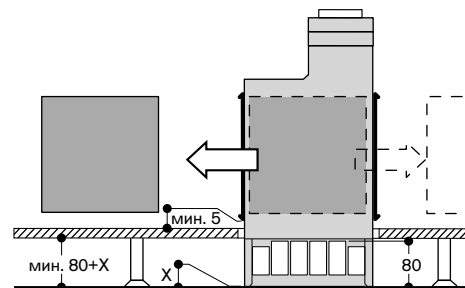
Для монтажа с вытяжками серии 400
Подключение к прибору с помощью кабеля.
Необходимо предусмотреть доступ к мотору для замены фильтра.

Подключение

Мощность подключения 170 Вт.
Электрический кабель длиной 1,75 м с вилкой.
Электрический кабель 2 м.



Замена фильтра



Вытяжки и моторы серии 400



• AC 402 181



• AC 482 181
• AC 462 181
• AC 472 181



• AR 400 142



• AR 401 142



• AR 403 122



• AL 400 191
• AL 400 121



• AR 400 142



• AR 401 142



• AR 403 122



• AR 413 122



• VL 414 112



• AR 400 142



• AR 401 142



• AR 403 122



• AR 413 122



• AR 410 110



• AI 442/AW 442



• AR 400 142



• AR 401 142



• AR 400 143



Потолочный монтаж
• AC 270 101



Потолочный монтаж
• AC 250 121



Потолочный монтаж
• AC 230 101



• VL 200 120



• AR 400 142



• AR 401 142



• AR 403 122



• AR 413 122



• AR 410 110



• AI 240 191 / AW 240 191



• AW 250 192



• AL 200 180
• AL 200 190



• AF 210 162
• AF 210 192



• AC 200 161
• AC 200 181
• AC 200 191



AC 270 101

Цвет Gaggenau черный
Ширина 105 см
Рециркуляция воздуха

Специальные аксессуары

AA 200 121

Комплект угольных фильтров, 3шт.

AA 200 112

Комплект регенируемых угольных фильтров, 3шт.

Обратите внимание

Вытяжка должна быть шире варочной панели (панелей).

Вытяжка для потолочного монтажа серии 200 AC 270

- Потолочная вытяжка, регулируемая по высоте
- Массивный алюминий, обработанный с превосходной точностью
- Энергосберегающий мотор с низким уровнем шума
- Высокоэффективная запатентованная система забора воздуха по периметру (RIM).
- Автоматический режим – оптимальный режим работы будет выбран автоматически с помощью сенсора загрязнений
- Простой монтаж непосредственно к потолку
- Легкая замена фильтров
- Светодиодная подсветка, с функцией Dimm, для идеального освещения варочной поверхности
- Работа в режиме рециркуляции воздуха

Производительность

Производительность и уровень шума при уровне мощности 3/Интенсивный: Производительность указана по EN 61591.

Уровень шума - по EN 60704-3.

Уровень звукового давления – по EN 60704-2-13.

Поглощение запахов в режиме циркуляции – по EN 61591.

В режиме циркуляции:

515 / 680 м³/ч.

67 / 74 dB (A) на 1 pW.

54 / 61 dB (A) на 20 µPa.

Поглощение запахов: > 90 %

Особенности

3 уровня мощности с электронным управлением и 1 интенсивный режим. В комплектацию включен пульт дистанционного управления.

Автоматический режим с функцией остаточного хода.

Интервальная вентиляция, 6 минут.

Индикатор насыщения жирулавливающего фильтра.

Индикатор насыщения активного угольного фильтра.

3 металлических фильтра, пригодных для мытья в посудомоечной машине

3 активных угольных фильтра

Активный угольный фильтр подходит для приготовления рыбы и морепродуктов.

Цвет Gaggenau черный, анодированный алюминий

Высокопроизводительный BLDC - мотор

Удобная система монтажа

Нейтральное белое LED освещение (3500 K) с функцией Dimm.

Интенсивность освещения (2700 - 5000 K) можно регулировать с помощью приложения Home Connect

Мощность ламп 6 x 3 Вт.

Освещенность 1156 LX с функцией Dimm

Возможно управление вытяжкой через

варочную поверхность (с совместимой варочной поверхностью).

Встроенный WiFi модуль для удаленного управления прибором с помощью смартфона (с помощью приложения Home Connect).

Доступность функций Home Connect зависит от доступности приложения в Вашей стране. Приложение Home Connect доступно не во всех странах. Более подробная информация на сайте www.home-connect.com.

Рекомендации по монтажу

Монтаж непосредственно к потолку. Если расстояние между вытяжкой и варочной поверхностью более 120 см, вытяжка будет осуществлять только вентиляцию помещения, так как захват испарений будет сильно ограничен.

Оптимальная высота потолка 3,5 м. Необходима подходящая конструкция-основа для надежного крепления к потолку. Не следует крепить вытяжку непосредственно на гипсокартон или аналогичный легкий строительный материал.

Минимальная высота установки вытяжки над газовой варочной панелью 70 см (если суммарная мощность конфорок 12 кВт мин. 75 см).

Минимальная высота установки вытяжки над электрической панелью 70 см.

Рециркуляция воздуха не рекомендуется в комбинации рядом с грилем Vario

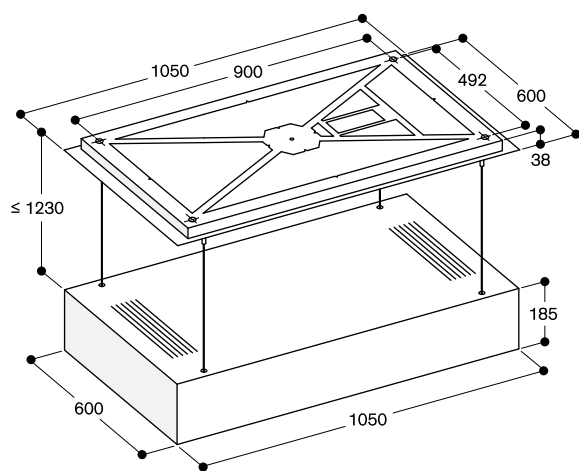
Вес прибора: ок. 69 кг.

Подключение

Мощность подключения 250 Вт

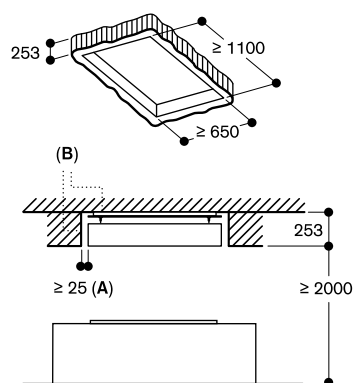
Электрический кабель не входит в комплектацию прибора

Потребляемая мощность в режиме ожидания/выключенного дисплея 0.4 Вт. Для отключения WiFi модуля обратитесь к руководству пользователя.



Размеры в мм

Интеграция в потолок заподлицо



A: ≥ 25 мм вокруг
 B: В зависимости от режима приготовления остаточная влага все еще может выходить из потолочной вентиляции. В качестве профилактической меры мы рекомендуем покрасить углубление в потолке краской против плесени.
 Размеры в мм



AC 250 121

цвет Gaggenau светлая бронза.
Ширина 120 см.
Отвод/Рециркуляция воздуха.
В комплекте 1 пульт управления.

Специальные аксессуары

AA 010 811

Модуль рециркуляции воздуха с 1 активным угольным фильтром с высокой эффективностью снижения запахов.

Нержавеющая сталь.

AA 012 811

Модуль рециркуляции воздуха с 1 активным угольным фильтром с высокой эффективностью снижения запахов.

Белый.

AA 200 110

1 активный угольный фильтр.

AA 200 112

1 регенерируемый угольный фильтр.

Обратите внимание

Вытяжка должна быть шире варочной панели (панелей).

Вытяжка для потолочного монтажа серии 200 AC 250

- Незаметно вписывается в кухонный дизайн
- Энергосберегающий мотор с низким уровнем шума
- Высокоэффективная запатентованная система забора воздуха по периметру (RIM).
- Автоматический режим — оптимальный режим работы будет выбран автоматически с помощью сенсора загрязнений
- Простая и не требующая много времени установка непосредственно на потолок
- Легкая замена фильтров
- Отвод/рециркуляция воздуха

Производительность

Производительность и уровень шума при уровне мощности 3/Интенсивный: Производительность указана по EN 61591.

Уровень шума — по EN 60704-3.

Уровень звукового давления — по EN 60704-2-13.

Снижение запахов в режиме циркуляции — по EN 61591.

В режиме отвода:

458 / 933 м³/ч.

56 / 70 dB (A) re 1 pW.

43 / 57 dB (A) re 20 μPa.

В режиме циркуляции:

419 / 637 м³/ч.

63 / 72 dB (A) на 1 pW.

50 / 59 dB (A) на 20 μPa.

Особенности

3 уровня мощности с электронным управлением и 1 интенсивный режим. В комплектацию включен пульт дистанционного управления. Автоматический режим с функцией остаточного хода.

Интервальная вентиляция, 6 минут. Индикатор насыщения жирулавливающего фильтра.

Индикатор насыщения активного угольного фильтра.

Металлический жирулавливающий фильтр, подходит для мытья в посудомоечной машине. Фильтр из анодированного алюминия в цвете Gaggenau бронза. Высокопроизводительный BLDC — мотор

Поворотный вытяжной элемент, вывод воздуха возможен на четыре стороны.

Насадка для подключения цилиндрического воздуховода Ø150 мм. Возможно управление вытяжкой через варочную поверхность (с совместимой варочной поверхностью).

Встроенный WiFi модуль (для работы с приложением Home Connect).

Доступность функций Home Connect зависит от доступности приложения в Вашей стране. Приложение Home Connect доступно не во всех странах. Более подробная информация на сайте www.home-connect.com.

Эксплуатационные данные

Класс энергоэффективности A+

Энергопотребление 35.2 кВт/ч/год.

Класс эффективности вентиляции A.

Класс эффективности освещения.
Класс эффективности жирулавливающего фильтра E.
Уровень шума мин. 41 ДБ / макс. 56 ДБ в нормальном режиме.

Рекомендации по монтажу

Для установки в подвесной потолок. Если расстояние между вытяжкой и варочной поверхностью более 120 см, вытяжка будет осуществлять только вентиляцию помещения, так как захват испарений будет сильно ограничен.

Необходима подходящая конструкция-основа для надежного крепления к бетонному потолку. Не следует крепить вытяжку непосредственно на гипсокартон или аналогичный легкий строительный материал.

Минимальное расстояние между прибором и модулем 100 см.

Для режима циркуляции воздуха необходим специальный модуль. Минимальная высота установки вытяжки над газовой панелью 65 см (при мощности более 12 kW мин. 70 см).

Минимальная высота установки вытяжки над электрической панелью 65 см.

Рециркуляция воздуха не рекомендуется в комбинации рядом с грилем Vario

При установке выхлопного воздуховода убедитесь, что нет резких сгибов и сужений на воздуховоде.

При установке вытяжки с режимом отвода воздуха и вентилируемого каминного необходимо предусмотреть защитный выключатель для линии электропроводки.

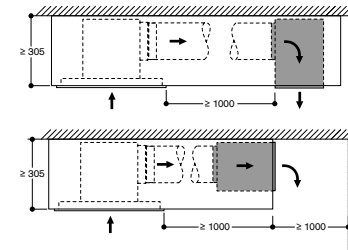
Вес прибора: ок. 30 кг.

Подключение

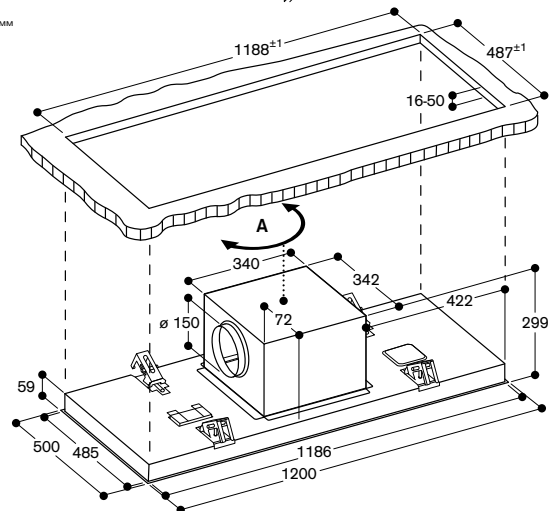
Мощность подключения 250 Вт. Электрический кабель 1,3 м с вилкой. Потребляемая мощность в режиме ожидания/выключенного дисплея 0.5 Вт.

Для отключения WiFi модуля обратитесь к руководству пользователя.

AC 250 с модулем циркуляции воздуха



Размеры в мм



A: Выход вентилятора можно поворачивать во все четыре направления. Размеры в мм

**AC 230 121**

цвет Gaggenau светлая бронза.
Ширина 120 см.
Отвед/Рециркуляция воздуха.
В комплекте 1 пульт управления.

Специальные аксессуары**AA 200 121**

Комплект угольных фильтров, 3шт.

AA 200 112

Комплект регенируемых угольных фильтров, 3шт.

Обратите внимание

Вытяжка должна быть шире варочной панели (панелей).

**Вытяжка для потолочного монтажа
серии 200
AC 230**

- Прекрасно и гармонично интегрируется в дизайн кухни.
- Массивный алюминий, обработанный с превосходной точностью
- Энергосберегающий мотор с низким уровнем шума
- Высокоэффективная запатентованная система забора воздуха по периметру (RIM).
- Автоматический режим – оптимальный режим работы будет выбран автоматически с помощью сенсора загрязнений
- Простой монтаж непосредственно к потолку
- Легкая замена фильтров
- Работа в режиме рециркуляции воздуха

Производительность

Производительность и уровень шума при уровне мощности 3/Интенсивный: Производительность указана по EN 61591.

Уровень шума - по EN 60704-3.

Уровень звукового давления – по EN 60704-2-13.

Поглощение запахов в режиме циркуляции – по EN 61591.

В режиме циркуляции:

579 / 762 м³/ч.

67 / 73 dB (A) на 1 pW.

54 / 60 dB (A) на 20 µPa.

Поглощение запахов: > 90 %

Особенности

3 уровня мощности с электронным управлением и 1 интенсивный режим. В комплектацию включен пульт дистанционного управления.

Автоматический режим с функцией остаточного хода.

Интервальная вентиляция, 6 минут.

Индикатор насыщения жирулавливающего фильтра.

Индикатор насыщения активного угольного фильтра.

3 металлических фильтра, пригодных для мытья в посудомоечной машине

3 активных угольных фильтра

Активный угольный фильтр подходит для приготовления рыбы и морепродуктов.

Цвет Gaggenau светлая бронза, анодированный алюминий
Высокопроизводительный BLDC - мотор

Возможно управление вытяжкой через варочную поверхность (с совместимой варочной поверхностью).

Встроенный WiFi модуль для удаленного управления прибором с помощью смартфона (с помощью приложения Home Connect). Доступность функций Home Connect зависит от доступности приложения в Вашей стране. Приложение Home Connect доступно не во всех странах. Более подробная информация на сайте www.home-connect.com.

Рекомендации по монтажу

Монтаж непосредственно к потолку
Если расстояние между вытяжкой и варочной поверхностью более 120 см, вытяжка будет осуществлять только вентиляцию помещения, так как захват испарений будет сильно ограничен

Необходима подходящая конструкция-основа для надежного крепления к потолку. Не следует крепить вытяжку непосредственно на гипсокартон или аналогичный легкий строительный материал.

Минимальная высота установки вытяжки над газовой панелью 65 см (при мощности более 12 кВт мин. 70 см). Минимальная высота установки вытяжки над электрической панелью 65 см.

Рециркуляция воздуха не рекомендуется в комбинации рядом с грилем Vario

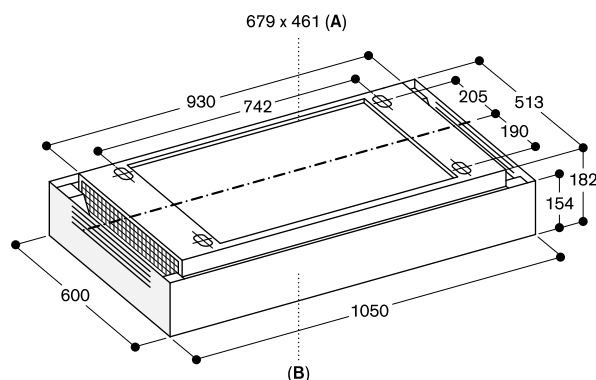
Вес прибора: ок. 40 кг.

Подключение

Мощность подключения 140 Вт

Электрический кабель не входит в комплектацию прибора

Потребляемая мощность в режиме ожидания/выключенного дисплея 0.4 Вт. Для отключения WiFi модуля обратитесь к руководству пользователя.



A: Зона для выхода кабеля на потолке
B: Передняя сторона прибора

Размеры в мм



AL 200 180

Ширина 80 см

Отвод воздуха / циркуляция

Без вентиляционных каналов

Специальные принадлежности, необходимые для установки:

AA 200 910

Комплект для монтажа мотора на расстоянии до 3х метров от вытяжки

VA 200 080

Соединительный элемент для установки с варочной панелью.

Обязательно нужно!

Специальные принадлежности:

AA 200 100

Угольные фильтры для модулей

AA 200 880

AA 200 880

Модуль для рециркуляции воздуха

Угольные фильтры в комплекте

Удаление запахов > 90%

AA 200 882

Модуль для рециркуляции воздуха с

регенерируемыми угольными

фильтрами. Фильтры в комплекте.

Удаление запахов > 75%

Вытяжка для настольного монтажа

серии 200

AL 200

- Вытяжка с выдвигаемым стеклянным экраном
- Прекрасно комбинируется со всеми варочными панелями Gaggenau без рамы шириной 80 см. для установки на одном уровне со столешницей
- Стеклянный прозрачный экран для незаметной интеграции в пространство кухни
- Ambient lighting - подсветка по краям стекла
- Guided Air - технология, обеспечивающая высокий уровень забор воздуха с варочной поверхности

Производительность

Производительность и уровень шума при уровне мощности 3 / Интенсивный: Производительность указана по EN 61591. Уровень шума - по EN 60704-3. Уровень звукового давления – по EN 60704-2-13.

В режиме циркуляции – по EN 61591. Отвод воздуха: 501 / 775 м³/ч. 62 / 70 Дб (А) на 1 пВт.

В режиме рециркуляции (стандартные угольные фильтры): 447 / 562 м³/ч. 65 / 70 дВ (А) re 1 pW.

Особенности

Управление вытяжкой с варочной поверхности.

Автоматический режим с функцией остаточного хода.

3 уровня мощности с электронным управлением и 1 интенсивный режим. Индикатор насыщения жиросулавливающего фильтра.

Индикатор насыщения активного угольного фильтра.

2 больших металлических фильтра в комплекте, удобны в использовании, пригодны для мытья в посудомоечной машине.

Емкость жиросулавливающего фильтра 170 мл. Дополнительно 600 мл - емкости рядом с мотором.

Активный угольный фильтр легко извлекается.

Рама вытяжки выполнена из анодированного алюминия в черном цвете.

1 модуль управления для регулировки мощности 1 модуль управления для управления технологией Guided Air. Высокопроизводительный BLDC - мотор

Возможна установка мотора спереди (вариант монтажа у стены), сзади (без потери пространства ящиков) или на расстоянии от прибора.

Встроенный WiFi модуль для удаленного управления прибором с помощью смартфона (с помощью приложения Home Connect).

Доступность функций Home Connect зависит от доступности приложения в Вашей стране. Приложение Home Connect доступно не во всех странах. Более подробная информация на сайте www.home-connect.com.

Эксплуатационные данные

Класс энергоэффективности А.

Энергопотребление 36.9 кВт/ч/год.

Класс эффективности вентиляции А.

Класс эффективности освещения -

Класс эффективности жиросулавливающего фильтра В.

Уровень шума мин. 39 Дб / макс. 62

Дб в нормальном режиме.

Рекомендации по монтажу

Сочетается с варочными панелями серии 400 без рамы (CX 482) или серии 200 (CI 282 / CI 283), встраивание в единую нишу.

Для установки в единую нишу понадобятся специальные принадлежности между приборами. Необходимо соединительная панель и мебельная опора для стабильности базы.

Вытяжку можно установить в базу или между двумя базами (например, для островного монтажа глубиной больше 100 см).

Ширина мебельной базы 90 см, 100 см или 120 см.

Над вытяжкой нельзя устанавливать мебельные базы. Необходимо обеспечить максимальную производительность вытяжки.

Необходимо предусмотреть соответствующее расстояние: - 50 см слева и справа от вытяжки до стены или соседней базы. -2 см от зоны Guided Air до стены мебельной базы.

Установка возможна в столешницу, сделанную из камня, синтетического материала или массива дерева.

Необходимо учитывать нагрев и водостойкость. По поводу других материалов проконсультируйтесь со специалистом.

Для установки мотора на расстоянии необходим набор для монтажа (со специальными крышками для закрытия воздуховодов). Максимальное расстояние 3 м.

В режиме отвода воздуха необходимо установить односторонний клапан с максимальным давлением 65 Па.

Для работы в режиме отвода

необходим постоянный приток свежего воздуха в помещение.

Для эффективной рециркуляции воздуха необходимо предусмотреть площадь для отвода воздуха минимум 440 см²

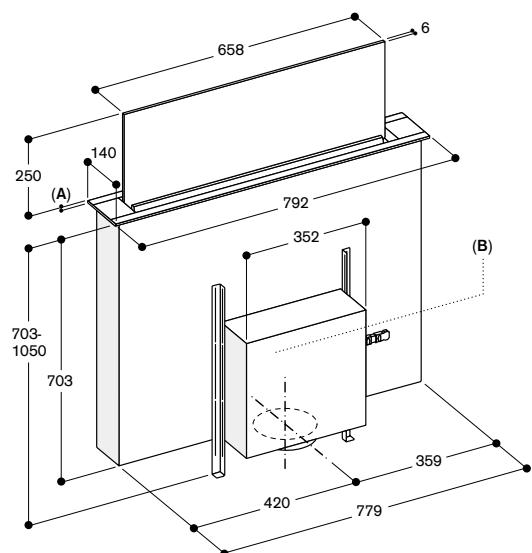
Для установки в режиме рециркуляции необходим специальный модуль.

Подключение

Мощность подключения 300 Вт

Соединительный кабель с вилкой 1.3 м

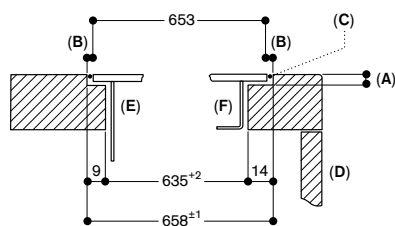
Потребляемая мощность в режиме ожидания/выключенного дисплея 0.4 Вт.



A: 5.5
 B: Flexible installation of the fan unit at the front, at the back or at a distance from the appliance (installation kit required)

measurements in mm

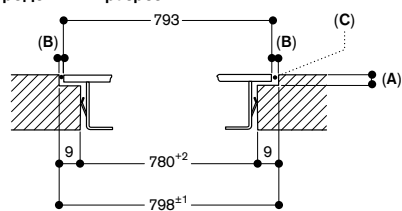
Cross-section



A: 6.5^{+0.5}
 B: 2.5
 C: Fill with silicone
 D: Front
 E: Table ventilation
 F: Induction cooktop

measurements in mm

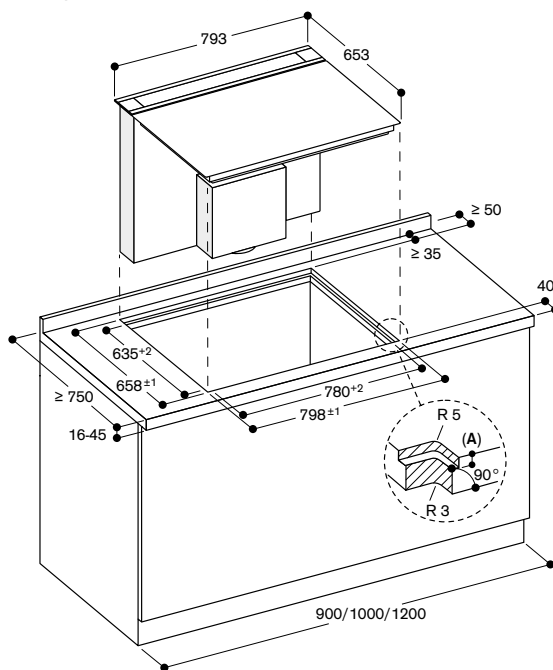
Продольный разрез



A: 6.5^{+0.5}
 B: 2.5
 C: Заделать силиконом

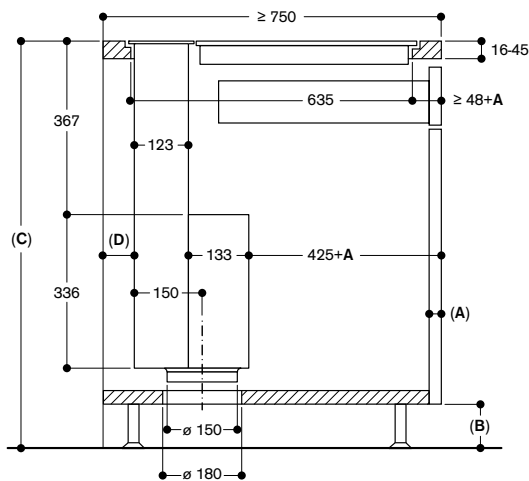
Размеры в мм

Совместимость с панелями без рамы серии 400 (CX 482) или серии 200 (CI 282 / CI 283)



A: 6.5^{+0.5}

Размеры в мм

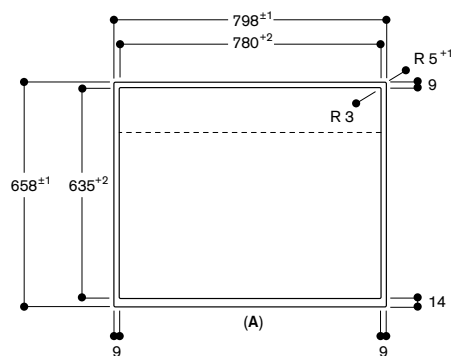


A: Толщина передней панели
 B: ≥ 60 мм для циркуляции воздуха
 ≥ 100 мм для отвода воздуха с воздухопроводом в цоколе
 C: ≥ 850 мм для отвода воздуха с воздухопроводом в цоколе
 D: Расстояние между управляемой вытяжкой и стеной шкафа должно составлять минимум 2 см

Размеры в мм

View from above

Compatible with frameless cooktops 400 series (CX 482) or 200 series (CI 282 / CI 283)



A: Front

measurements in mm



AL 200 190

Ширина 90 см
Отвод воздуха/циркуляция
Без вентиляционных каналов

Специальные принадлежности, необходимые для установки

AA 200 910

Комплект для монтажа мотора на расстоянии (макс 3 м)

VA 200 090

Соединительный элемент для установки с варочной панелью.

Обязательно нужно!

Специальные принадлежности

AA 200 100

Угольные фильтры для модулей

AA 200 890

"Модуль для работы в режиме рециркуляции Угольные фильтры в комплекте. Удаление запахов > 90%

AA200 882

"Модуль для рециркуляции воздуха с регенерируемыми угольными фильтрами. Фильтры в комплекте. Удаление запахов > 75%".

Вытяжка для настольного монтажа серии 200

AL 200

- Выдвижная вытяжка комбинируется со всеми варочными панелями Gaggenau.
- При необходимости полностью утапливаемая в столешницу.
- Прекрасно комбинируется с индукционными варочными панелями шириной 90 см на одном уровне со столешницей
- Прозрачный экран для незаметной интеграции в пространство кухни
- Ambient lighting - подсветка по краям стекла
- Guided Air - технология, обеспечивающая высокий уровень забора испарений с варочной поверхности

Производительность

Производительность и уровень шума при уровне мощности 3/Интенсивный: Производительность указана по EN 61591. Уровень шума - по EN 60704-3. Уровень звукового давления - по EN 60704-2-13.

Отвод воздуха: 501 / 775 м³/ч. 62 / 70 Дб (А) на 1 пВт.

В режиме рециркуляции (стандартные угольные фильтры): 447 / 562 м³/h. 65 / 70 dB (A) re 1 pW.

Особенности

Управление вытяжкой с варочной поверхности.

Автоматический режим с функцией остаточного хода.

3 уровня мощности с электронным управлением и 1 интенсивный режим. Индикатор насыщения жирославляющего фильтра.

Индикатор насыщения активного угольного фильтра.

2 больших металлических фильтра в комплекте, удобны в использовании, пригодны для мытья в посудомоечной машине.

Емкость жирославляющего фильтра 170 мл. Дополнительно 600 мл - емкости рядом с мотором.

Активный угольный фильтр легко извлекается.

Рама вытяжки выполнена из анодированного алюминия в черном цвете.

1 модуль управления для регулировки мощности 1 модуль управления для управления технологией Guided Air. Высокопроизводительный BLDC - мотор

Возможна установка мотора спереди (вариант монтажа у стены), сзади (без потери пространства ящиков) или на расстоянии от прибора.

Встроенный WiFi модуль для удаленного управления прибором с помощью смартфона (с помощью приложения Home Connect).

Доступность функций Home Connect зависит от доступности приложения в Вашей стране. Приложение Home Connect доступно не во всех странах. Более подробная информация на сайте www.home-connect.com.

Эксплуатационные данные

Класс энергоэффективности А.

Энергопотребление 36,9 кВт/ч/год.

Класс эффективности вентиляции А.

Класс эффективности освещения -

Класс эффективности жирославляющего фильтра В.

Уровень шума мин. 39 ДБ / макс. 62 ДБ в нормальном режиме.

Рекомендации по монтажу Сочетается с варочными панелями серии 400 без рамы (CX 492) или серии 200 (CI 292), встраивание в единую нишу.

Для установки в единую нишу понадобятся специальные принадлежности между приборами. Необходима соединительная панель и мебельная опора для стабильности базы.

Вытяжку можно установить в базу или между двумя базами (например, для островного монтажа глубиной больше 100 см).

Ширина мебельной базы 90 см, 100 см или 120 см.

Над вытяжкой нельзя устанавливать мебельные базы. Необходимо обеспечить максимальную производительность вытяжки.

Необходимо предусмотреть соответствующее расстояние: - 50 см слева и справа от вытяжки до стены или соседней базы. - 5 см от рамы вытяжки до стены. - 2 см от зоны Guided Air до стены мебельной базы. Установка возможна в столешницу, сделанную из камня, синтетического материала или массива дерева. Необходимо учитывать нагрев и водостойкость. По поводу других материалов проконсультируйтесь со специалистом.

Для установки мотора на расстоянии необходим набор для монтажа (со специальными крышками для закрытия воздуховодов). Максимальное расстояние 3 м.

В режиме отвода воздуха необходимо установить односторонний клапан с максимальным давлением 65 Па.

Для работы в режиме отвода необходим постоянный приток свежего воздуха в помещение, если прибор работает вместе с вентилируемым камином.

Для эффективной рециркуляции воздуха необходимо предусмотреть площадь для отвода воздуха минимум 440 см²

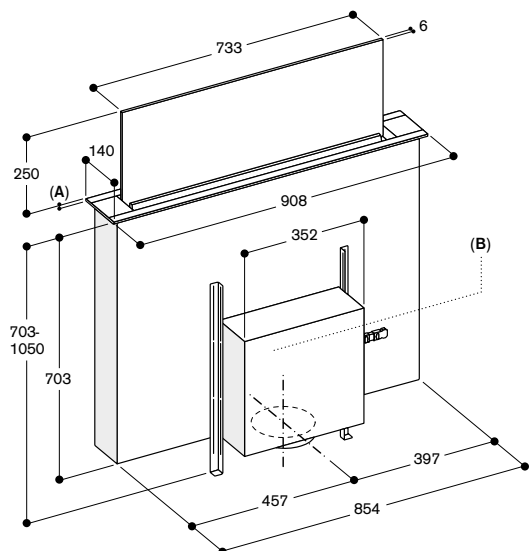
Для установки в режиме рециркуляции необходим специальный модуль.

Подключение

Мощность подключения 300 Вт

Соединительный кабель 1,3 м

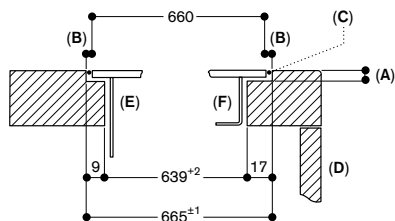
Потребляемая мощность в режиме ожидания/выключенного дисплея 0,4 Вт.



A: 5.5
 B: Гибкий монтаж вентиляционного блока спереди, сзади или на расстоянии от прибора (требуется монтажный комплект)

Размеры в мм

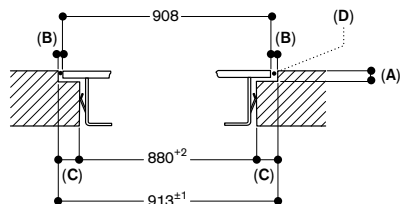
Поперечный разрез



A: 6.5^{+0.5}
 B: 2.5
 C: Заполнение силиконом
 D: Передняя зона
 E: Настольная вентиляция
 F: Индукционная варочная панель

Размеры в мм

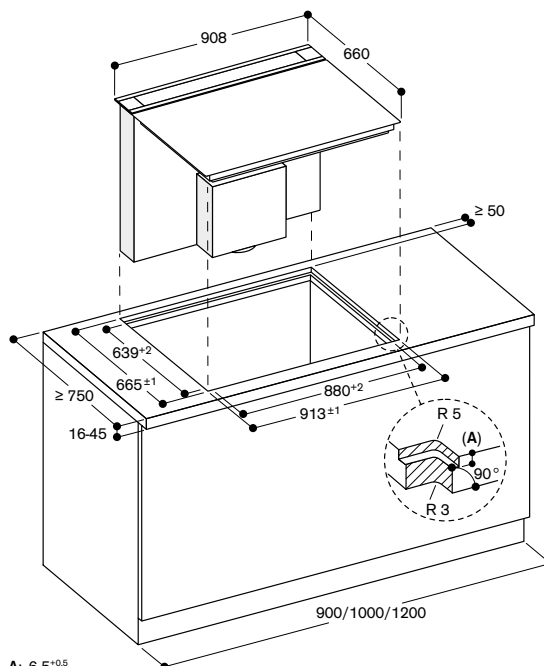
Продольный разрез



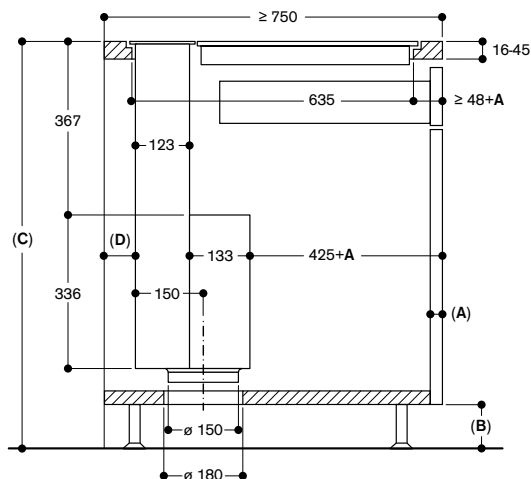
A: 6.5^{+0.5}
 B: 2.5
 C: 16.5
 D: Заполнение силиконом

Размеры в мм

Совместимость с независимыми варочными панелями серии 400 (CX 492) или серии 200 (CI 292)



A: 6.5^{+0.5}
 Размеры в мм

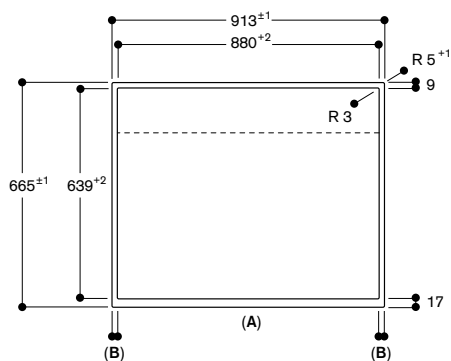


A: Толщина передней панели
 B: ≥ 60 мм для циркуляции воздуха
 ≥ 100 мм для отвода воздуха с воздуховодом в цоколе
 C: ≥ 850 мм для отвода воздуха с воздуховодом в цоколе
 D: Расстояние между управляемой вытяжкой и стеной шкафа должно составлять минимум 2 см

Размеры в мм

Вид сверху

Совместимость с независимыми варочными панелями серии 400 (CX 492) или серии 200 (CI 292)



A: Передняя зона
 B: 16.5
 Размеры в мм



VL 200 120

Панель управления черного цвета.
Ширина 15 см.
Отвод воздуха/ Циркуляция.
Без мотора

Принадлежности для установки

AR 403 122

Вытяжной элемент на отвода воздуха, максимальная производительность 830 м³/ч

AR 413 122

Вытяжной элемент на рециркуляцию воздуха, максимальная производительность 760 м³/ч

AR 410 110

Вытяжной элемент на рециркуляцию воздуха, максимальная производительность 660 м³/ч

VV 200 010

Соединительная планка из нержавеющей стали для комбинирования с другими Vario-приборами серии 200

VV 200 020

Соединительная планка черного цвета для комбинирования с другими Vario-приборами серии 200

AD 410 040

Гибкий соединительный элемент для VL 200 ширина 150 мм

AD 851 041

Соединительный элемент для VL 200 для удлинения плоского канала диаметром 150мм для очень глубоких столешниц.

Специальные принадлежности

LS 041 001

Защитный кожух для VL 200 для комбинирования с газовыми панелями. Нержавеющая сталь.

Встраиваемая в столешницу Vario-вытяжка серии 200

VL 200

- Комбинируется с другими Vario-панелями серии 200
- Автоматический режим – оптимальный режим работы будет выбран автоматически с помощью сенсора загрязнений
- Удобная система монтажа
- Низкий уровень шума с мотором AR 410 110
- Отвод или рециркуляция воздуха. Зависит от выбранного мотора
- Панель управления из анодированного алюминия

Производительность

Производительность зависит от выбранного мотора.

Особенности

Ручки управления с подсветкой.

3 уровня мощности с электронным управлением и 1 интенсивный режим. Автоматический режим с функцией остаточного хода.

Многослойный металлический сетчатый фильтр с высокой сорбционной способностью. Жироулавливающий фильтр, подходит для мытья в посудомоечной машине. Индикатор насыщения жироулавливающего и активного угольного фильтров.

Интервальный режим (вытяжка автоматически включается на первый уровень мощности на 6 минут каждый час).

Фильтр пригоден для мытья в посудомоечной машине. Объем накопителя 250 мм.

Эксплуатационные данные

Потребительские качества указаны при комбинации с вытяжным элементом AR403122.

Класс энергоэффективности A++

Энергопотребление 39,7 кВт/ч/год.

Класс эффективности вентиляции А.

Класс эффективности жироулавливающего фильтра В.

Уровень шума мин. 58 ДБ /

макс. 73 ДБ в нормальном режиме.

Рекомендации по монтажу

Режим рециркуляции в комбинации с мотором AR 410 110 или AR 413 122.

Отвод воздуха в комбинации с мотором AR 403 122.

Для каждой VL рекомендуется установка 1 мотора.

Максимальная ширина варочной панели между двух VL: 60 см.

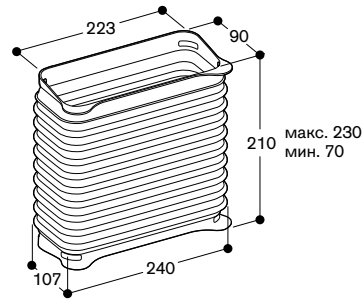
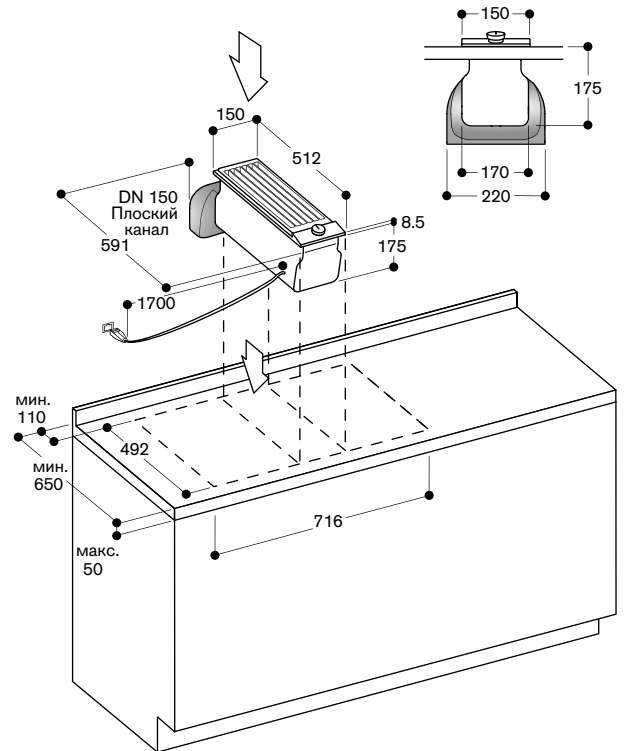
При установке рядом с газовой варочной панелью необходимо использовать LS 041 001.

Если установлен защитный кожух LS 041 001, использование wok-сковороды WP 400 001 невозможно.

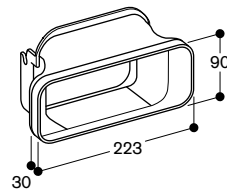
Не рекомендуется установка в режиме рециркуляции рядом с электрическим грилем Vario.

Электрический гриль и газовый Wok рекомендуется устанавливать между двух вытяжек VL.

При установке вытяжки с режимом отвода воздуха и вентилируемого камина необходимо предусмотреть защитный выключатель для линии электропроводки.



AD 410 040

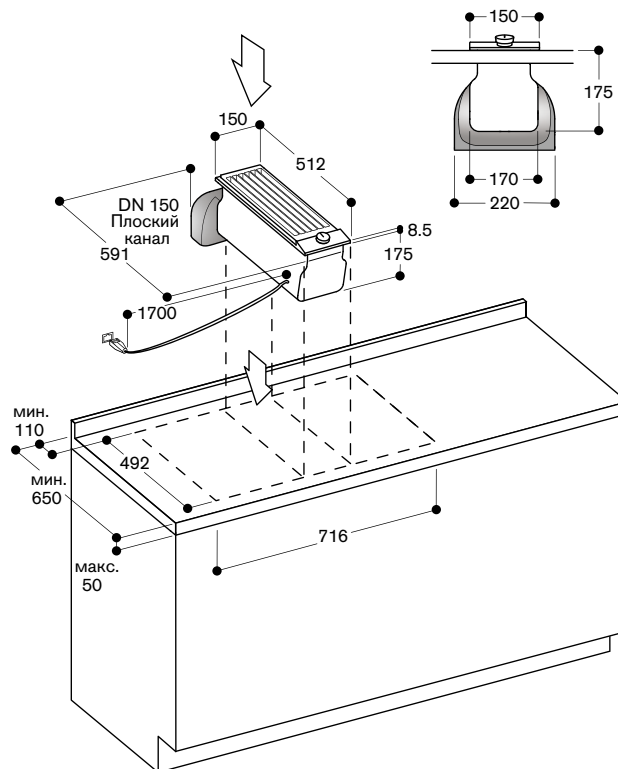
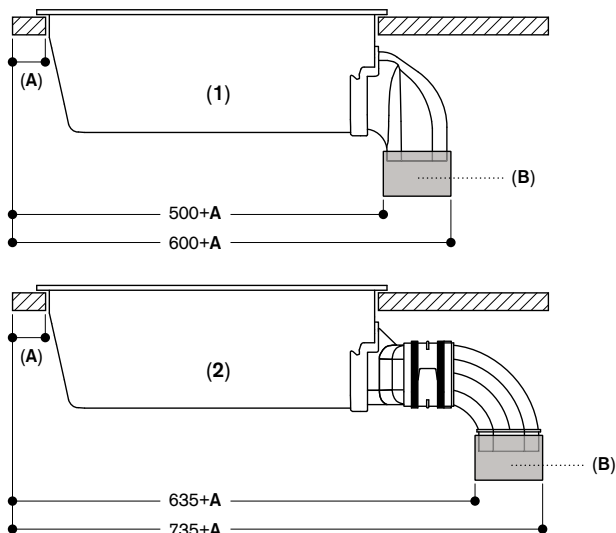


AD 851 041



Информация для правильной планировки и установки

- Для измерения размера выреза необходимо учесть глубину и выступы рабочей поверхности мебели.
- Вентиляционные каналы можно соединить с настольными вытяжками Vario. Необходимо использовать ответвляющие вентиляционные каналы.
- Максимальное расстояние между вытяжкой Vario и мотором: длина кабеля между ними 1.7 м.
- Для оптимальной циркуляции воздуха мы рекомендуем вентиляционные каналы Ø150 мм.
- 2 плоских вентиляционных канала или 2 круглых вентиляционных канала соединяются между собой при помощи соединительного элемента.
- Чтобы соединить 2 вентиляционных канала вместе под углом 90°, необходимо использовать соединительный элемент нужного размера.
- Для предотвращения утечки воздуха в местах соединения вентиляционных каналов между собой очень важно, чтобы все вентиляционные каналы были плотно скреплены. Для этого можно использовать, например, ленту AD 990 090.
- Варочные панели Vario, создающие интенсивные испарения, такие как Teppan, электрический гриль, должны быть расположены между вытяжками. В случае установки вытяжки рядом с грилем, рециркуляция не рекомендуется.



- 1: Прямой монтаж
 2: Монтаж с удлинением для сверхглубокой столешницы и пластиковых воздуховодов:
 – AD 851 041 (соединительный патрубков для удлинения)
 – AD 857 040 (плоский соединительный патрубков, пластиковый)
 – AD 857 030 (плоский изгиб воздуховода, 90°, вертикальный, пластиковый)

A: ≥ 50 мм
 B: Соединительный патрубков

Размеры в мм

Рекомендации по монтажу вытяжек, встраиваемых в столешницу, серии 200 и моторов

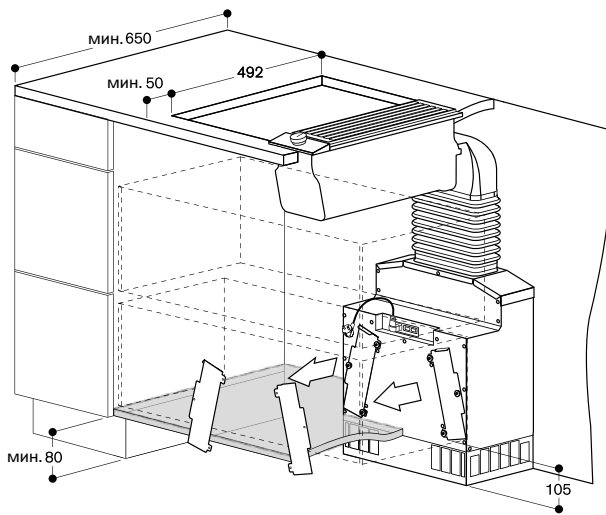
Пример монтажа 1 (рециркуляция)

VL200 с AR 410 110

- Монтаж у стены, глубина столешницы 65 см, доступ к замене фильтра спереди.
- Необходимо предусмотреть доступ для замены угольного фильтра в нижней части базы.
- Дополнительно, если цоколь выше 80 мм, мотор необходимо приподнять, чтобы обеспечить доступ к фильтрам. Если высота цоколя равна 80 мм, мотор можно поставить непосредственно на пол.
- Для оптимальной работы необходимо предусмотреть достаточно места для отвода воздуха (минимум 440 см²).

Принадлежности

- 1 × AR 410 110 (мотор, рециркуляция воздуха).
- 1 × AD 410 040 (гибкий соединительный эл. Ø150 для VL200).



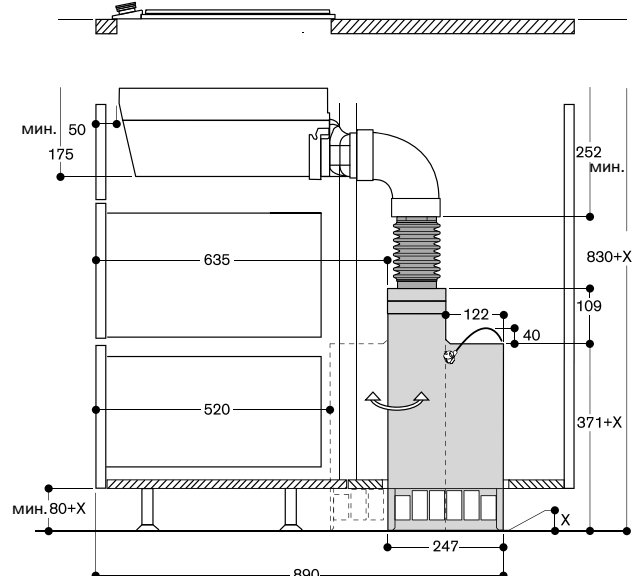
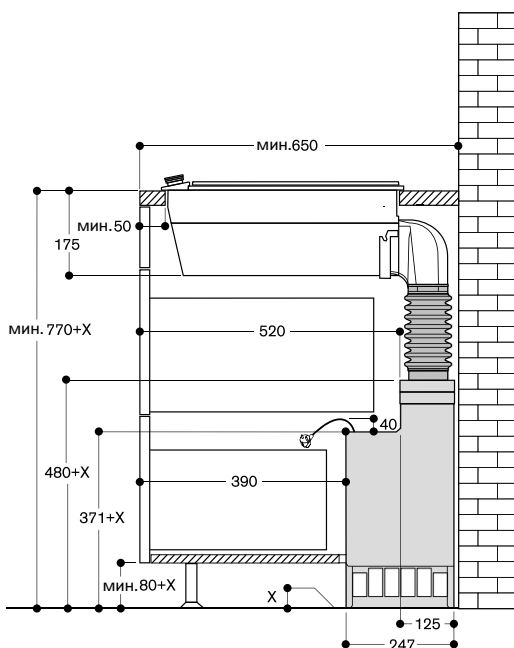
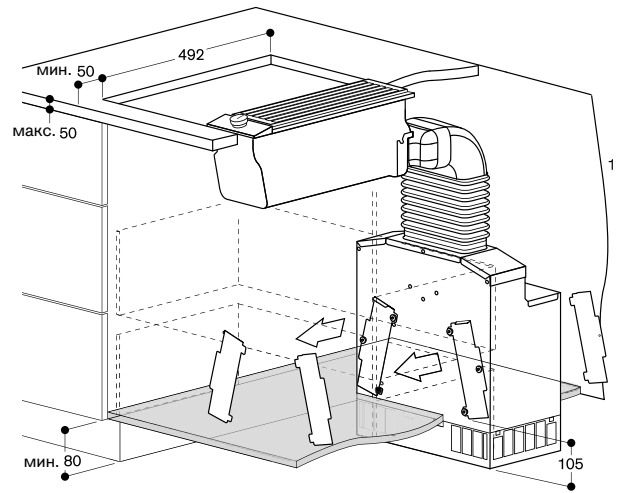
Пример монтажа 2 (рециркуляция)

VL200 с AR 410 110

- Островной монтаж, доступ к замене фильтра спереди или сзади.
- Необходимо предусмотреть доступ для замены угольного фильтра в нижней части базы.
- Дополнительно, если цоколь выше 80 мм, мотор необходимо приподнять, чтобы обеспечить доступ к фильтрам. Если высота цоколя равна 80 мм, мотор можно поставить непосредственно на пол.
- Для оптимальной работы необходимо предусмотреть достаточно места для отвода воздуха (минимум 440 см²).

Принадлежности

- 1 × AR 410 110 (мотор, рециркуляция воздуха).
- 1 × AD 851 041 (соединительный элемент для удлинения с плоским воздуховодом Ø150, для очень глубоких столешниц).
- 1 × AD 852 030 (плоский воздуховод, вертикальный угол 90°).
- 1 × AD 852 010 (плоский воздуховод).
- 1 × AD 410 040 (гибкий соединительный элемент Ø150).
- 1 × AD 990 090 (лента).

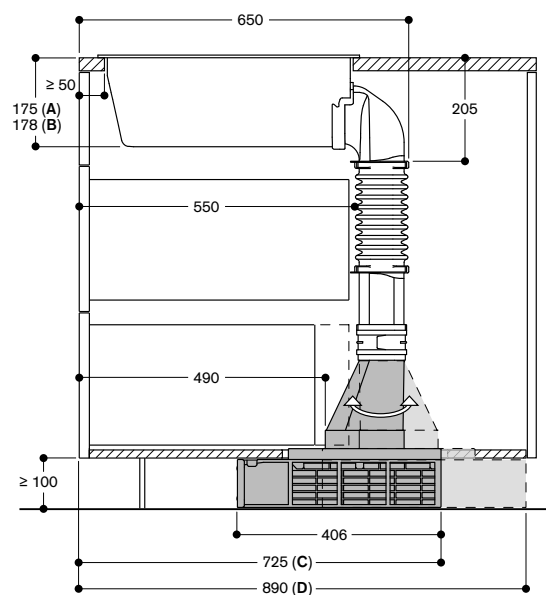
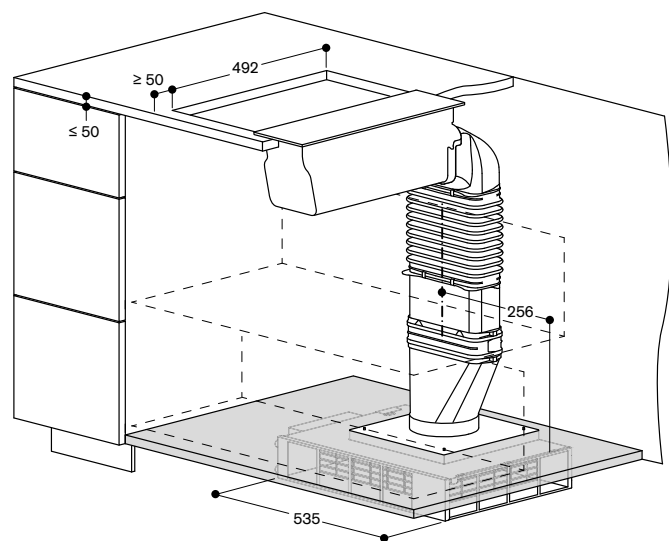


**Пример монтажа (рециркуляция воздуха) установка напрямую
VL 200 с AR 413 122**

- Монтаж у стены или островной монтаж
- Необходимо предусмотреть доступ для замены угольных фильтров.
- Рекомендуемое минимальное расстояние между отверстием для фильтров и стенкой мебельной базы, если нет вентиляционной решетки, 15 см.
- Для оптимальной работы необходимо предусмотреть зону для отвода воздуха (мин 440 см²)

Принадлежности

- 1 x AR 413 122 (мотор, рециркуляция воздуха)
- 1 x AD 410 040 (плоский гибкий соединительный элемент)
- 1 x AD 857 015 (плоский вент канал 50 см)
- 1 x AD 857 040 (плоский соединительный элемент)
- 1 x AD 857 041 (переходник с плоского вент канала на круглый)
- 1 x AD 990 090 (лента)



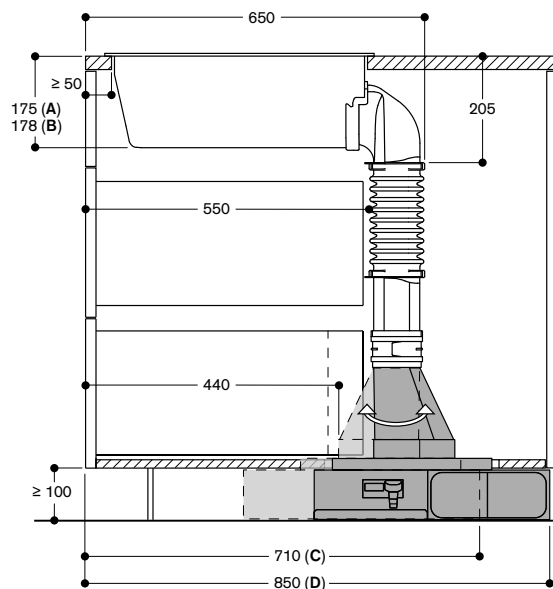
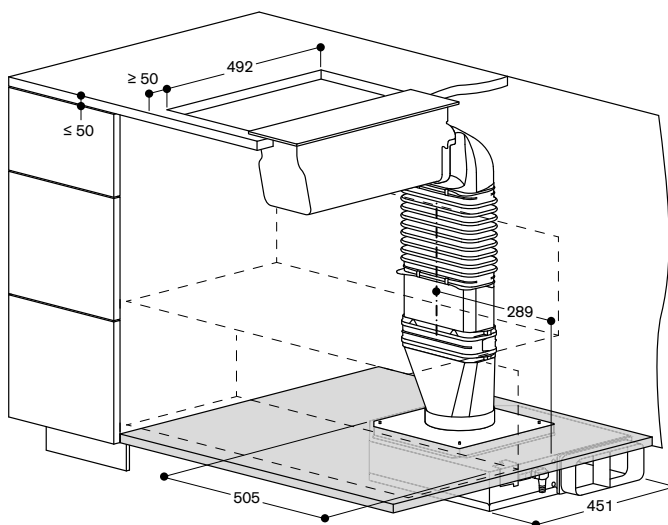
- A: Установка внакладку
- B: Установка вровень со столешницей (только VL414)
- C: Доступ к фильтрам спереди
- D: Доступ к фильтрам сзади

Размеры в мм

**Пример монтажа (отвод воздуха) установка напрямую
VL 200 с AR 403 122**

Принадлежности

- 1 x AR 403 122 (мотор, отвод воздуха)
- 1 x AD 410 040 (плоский гибкий соединительный элемент)
- 1 x AD 857 015 (плоский вент канал 50 см)
- 1 x AD 857 040 (плоский соединительный элемент)
- 1 x AD 857 041 (переходник с плоского вент канала на круглый)
- 1 x AD 990 090 (лента)



- A: Установка внакладку
- B: Установка вровень со столешницей (только VL414)
- C: Отвод влево
- D: Отвод вправо

Размеры в мм



AR 413 122

Металлический корпус.
Для установки в нишу высотой от 10 см.
Рециркуляция воздуха.

Специальные принадлежности

AA 413 111

2 угольных фильтра: высокая степень забора испарений благодаря увеличенной площади фильтра.

AA 010 410

Вентиляционная решетка.
Цвет «нержавеющая сталь», 90 см, включая крепежи для монтажа, регулируется по высоте.

Другие специальные принадлежности для прокладки воздуховодов указаны на стр. 196-201.

Вытяжной элемент серии 400

AR 413

- Максимальная производительность для безмоторных вытяжек
- Высокопроизводительный BLDC-мотор
- Компактная установка в нишу от 10 см

Производительность и уровень шума:

3 ступень/интенсивный режим

Производительность по DIN EN 61591.

Уровень шума и акустическое давление зависят от варианта встраивания.

В режиме рециркуляции: 620/760 м³/ч.

Особенности

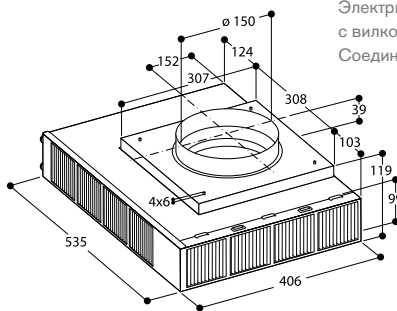
3 уровня мощности с электронным управлением.
Интенсивный режим.
Металлический оцинкованный корпус.
Забор воздуха: цилиндрические вентиляционные каналы диаметром 1 × 150 мм.
2 угольных фильтра — в комплекте.

Рекомендации по монтажу

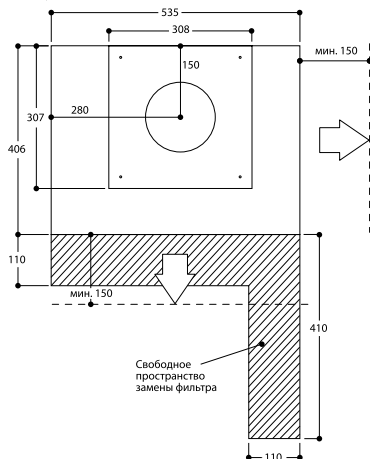
Для комбинации с безмоторными вытяжками серии 400.
Подключение к прибору с помощью кабеля.
Установка в щоколь с вырезом в основании шкафа.
Рекомендуется менять фильтр через 1–1,5 года, в зависимости от интенсивности использования.
Необходимо предусмотреть возможность снять плинтус для замены фильтра. Рекомендуемое минимально расстояние от стены шкафа до отверстий фильтра — 15 см.

Подключение

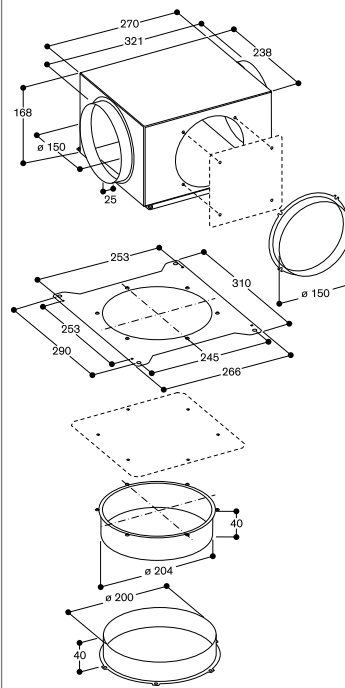
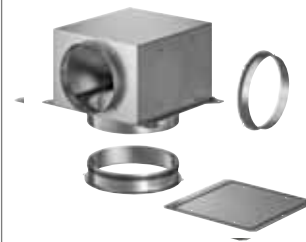
Мощность подключения 180 Вт.
Электрический кабель длиной 1,8 м с вилкой.
Соединительный кабель 2 м.



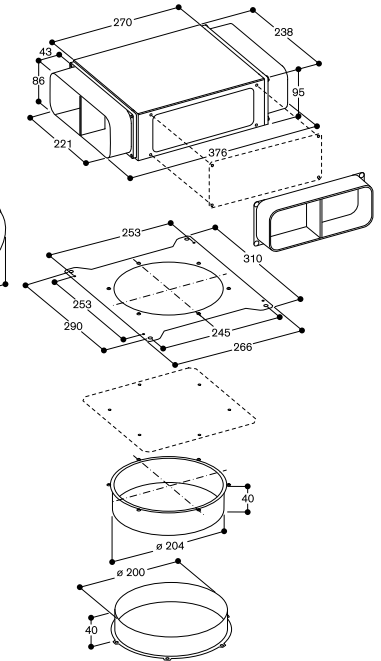
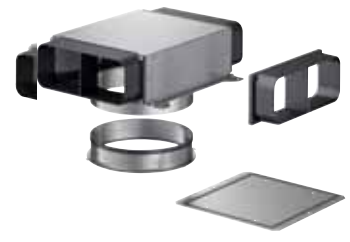
Вид сверху



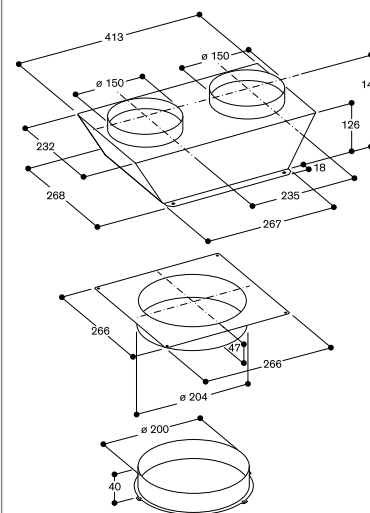
AD 754 048



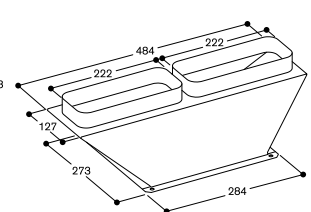
AD 854 048



AD 704 048



AD 704 049





AR 410 110

Вытяжной элемент.
Нержавеющая сталь.
Максимальная производительность в режиме рециркуляции: 665 м³/ч
Рециркуляция воздуха
Установка в шкаф

Специальные принадлежности

AA 410 110

2 угольных фильтра

AA 410 112

2 угольных фильтра (регенерируются)

Другие специальные принадлежности для прокладки воздуховодов указаны на стр. 196-201.

Вытяжной элемент серии 400

AR 410

- Максимальная производительность для безмоторных вытяжек серии 400
- Высокопроизводительный бесщеточный мотор постоянного тока BLDC
- Практически бесшумный

Производительность и уровень шума:

3 ступень/интенсивный режим

Производительность

по DIN EN 61591.

Уровень шума и акустическое давление зависит от варианта встраивания.

В режиме циркуляции: 575/665 м³/ч.

Особенности

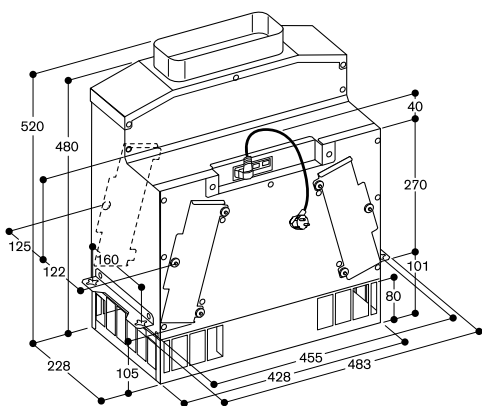
3 уровня мощности с электронным управлением.
Интенсивный режим.
Металлический оцинкованный корпус.
Забор воздуха: цилиндрические вентиляционные каналы диаметром: 1 × 150 мм.
Отвод воздуха: цилиндрические вентиляционные каналы диаметром 1 × 150 мм.
Кронштейн для монтажа в шкаф идёт в комплекте.
2 угольных фильтра идут в комплекте с мотором.
Рекомендуется менять фильтр 1 раз в год (в зависимости от интенсивности использования).

Рекомендации по монтажу

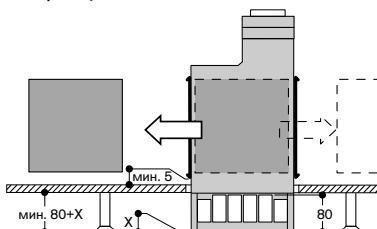
Для монтажа с вытяжками серии 400
Подключение к прибору с помощью кабеля.
Необходимо предусмотреть доступ к мотору для замены фильтра.

Подключение

Мощность подключения 170 Вт.
Электрический кабель длиной 1,75 м с вилкой.
Электрический кабель 2 м.



Замена фильтра



Вытяжной элемент серии 400

AR 403

- Максимальная производительность для безмоторных вытяжек
- Высокопроизводительный BLDC-мотор
- Компактная установка в нишу от 10 см

Производительность и уровень шума:

3 ступень/интенсивный режим

Производительность

по DIN EN 61591.

Уровень шума и акустическое давление зависят от варианта встраивания.

В режиме рециркуляции: 730/890 м³/ч.

AR 403 122

Металлический корпус.

Для установки в нишу высотой от 10 см.

Отвод воздуха.

Специальные принадлежности

AA 400 510

Модуль для работы в режиме «Открытое окно»

Другие специальные принадлежности для прокладки воздуховодов указаны на стр. 196-201.

Особенности

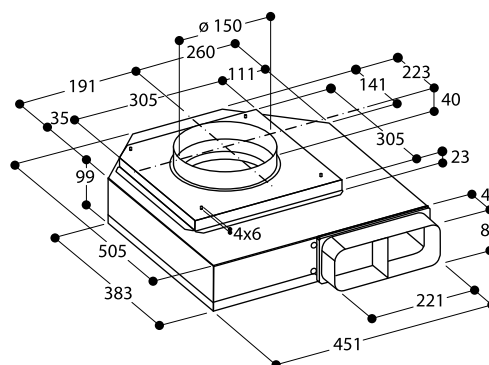
3 уровня мощности с электронным управлением.
Интенсивный режим.
Металлический оцинкованный корпус.
Забор воздуха: цилиндрические вентиляционные каналы диаметром 1 × 150 мм.
Отвод воздуха: плоские вентиляционные каналы диаметром 1 × 150 мм.

Рекомендации по монтажу

Для комбинации с безмоторными вытяжками серии 400.
Подключение к прибору с помощью кабеля.
Установка вцоколь с вырезом в основании шкафа.
Возможно подключение к 2 VL с использованием воздухоотборников. (AD 704 047, AD 854 047).

Подключение

Мощность подключения 180 Вт.
Электрический кабель длиной 1,8 м с вилкой.
Соединительный кабель 2 м.





CV 282 101

Для встраивания на одном уровне со столешницей.

Ширина 80 см.

Отвод/рециркуляция воздуха.
Поставляется без воздуховодов.

Принадлежности для монтажа

CA 082 010

Набор для установки на рециркуляцию без каналов

CA 082 020

Набор для установки на рециркуляцию с возможностью отвода в цоколь

CA 084 010

Акустический фильтр для планирования отвода воздуха

Специальные принадлежности

CA 282 111

4 шт. угольных фильтров для работы в режиме рециркуляции

CA 051 300

Противень Terraan Yaki.

CA 052 300

Противень гриль для жарки мяса.

CA 060 300

Сенсор приготовления для контроля температуры в кастрюле.

Аксессуары для планирования рециркуляции в цоколь или отвода воздуха вы найдете на страницах в конце раздела.

Индукционная варочная панель со встроенной вытяжной системой CV 282

- Возможность объединения прямоугольных конфорок в зону flex induction
- Свободное размещение посуды внутри зоны flex induction
- Высокоэффективная вентиляционная система, встроенная в варочную поверхность
- Полностью автоматический режим работы вентиляционной системы
- Большой металлический жирулавливающий фильтр с высокой степенью абсорбции жира
- Энергосберегающий мотор с низким уровнем шума
- Отвод или рециркуляция воздуха
- Модуль рециркуляции воздуха с активными угольными фильтрами: компактный воздуховод встраивается в мебель, легкая замена фильтра
- Панель управления Twist-Pad со съемным магнитным переключателем
- Простое управление всеми функциями с помощью двухцветного дисплея

Зоны нагрева

2 комбинируемые индукционные конфорки 20 × 24 см (2200 Вт, с функцией Booster 3700 Вт), при совмещении 40 × 24 см (3300 Вт, с функцией Booster 3700 Вт).

2 комбинируемые индукционные конфорки 19 × 23 см (2200 Вт, с функцией Booster 3700 Вт), при совмещении 38 × 23 см (3300 Вт, с функцией Booster 3700 Вт).
Производительность вытяжной системы

Производительность и уровень шума при уровне мощности 3/Интенсивный: Производительность указана по EN 61591.

Уровень шума – по EN 60704-3.

Уровень звукового давления – по EN 60704-2-13.

Отвод воздуха:

530 / 690 м³/ч.

66 / 75 dB (A) re 1 pW.

54 / 63 dB (A) re 20 µPa.

В режиме рециркуляции воздуха:

480 / 600 м³/ч.

67 / 75 dB (A) re 1 pW.

55 / 64 dB (A) re 20 µPa.

Управление

Панель управления Twist-Pad со съемным магнитным переключателем.

Удобное управление с помощью двухцветного дисплея (белый/оранжевый).

Маркировка индукционных конфорок. Электронное управление, 17 ступеней мощности.

Вытяжная система: 3 уровня мощности и 1 интенсивный режим.

Особенности

Функция прямоугольных зон нагрева.

Автоматическое распознавание посуды при включенной варочной поверхности.

Функция профессионального приготовления.

Возможность использования сенсора приготовления (при использовании аксессуара CA 060 300).

Сенсор жарки.

Функция Booster для кастрюль.

Функция Booster для сковород.

Функция поддержания в теплом состоянии.

Автоматическое регулирование мощности вытяжной системы.

Автоматическая активация вытяжной системы при использовании варочной поверхности.

Интервальная вентиляция, 6 минут.

Функция остаточного хода.

Индикация насыщения жирулавливающего и рециркуляции воздуха фильтров.

Вытяжка: съемный жирулавливающий фильтр, подходит для мытья в посудомоечной машине.

Вытяжка: чугунная эмалированная решетка для вентиляционной системы, подходит для мытья в посудомоечной машине.

Высокопроизводительный BLDC-мотор.

Функция Stopwatch.

Таймер до 99 минут.

Краткосрочный таймер.

Функция памяти.

Меню настройки.

Регулировка мощности варочной панели.

Управление вытяжкой через варочную панель.

Встроенный WiFi модуль (для работы с приложением Home Connect).

Доступность функций Home Connect зависит от доступности приложения в Вашей стране. Приложение Home Connect доступно не во всех странах.

Более подробная информация на сайте www.home-connect.com

Эксплуатационные данные

Класс энергоэффективности A.

Энергопотребление 57,4 кВт/ч/год.

Класс эффективности вентиляции A.

Класс эффективности жирулавливающего фильтра B.

Безопасность

Главный выключатель.

Индикатор включения.

Распознавание наличия посуды.

Двухпозиционные индикаторы остаточного тепла

Защита от детей.

Автоматическое защитное отключение.

Вытяжка: съемная двухступенчатая защита от попадания грязи, подходит для мытья в посудомоечной машине.

Вытяжка: съемный контейнер, 0,9 л, подходит для мытья в посудомоечной машине.

Распознавание жирулавливающего фильтра.

Рекомендации по монтажу

Установка в шкаф шириной минимум 60 см.

Глубина столешницы: минимум 60 см, с установкой без вентиляционных каналов.

Минимум 70 см при установке на рециркуляцию в цоколь или отвод воздуха

Глубина прибора составляет 224 мм.

Система воздуховодов для циркуляции или отвода воздуха заказывается отдельно как специальный аксессуар.

На панели должна использоваться посуда, пригодная для индукции.

Необходим свободный доступ снизу

для монтажа/демонтажа прибора.

Рабочий диапазон зажима для крепления прибора к столешнице 20–40 мм.

Вес прибора: ок. 33 кг.

При установке с CA082010 необходимо предусмотреть зазор 25 мм до задней стенки мебели.

Для оптимальной работы мы рекомендуем оставить зазор 50 мм. Для эффективной рециркуляции воздуха необходимо предусмотреть площадь минимум 440 см²

Если столешница тонкая, ее необходимо укрепить. Необходимо учитывать вес прибора и дополнительную нагрузку.

Установка возможна в столешницу, сделанную из камня, синтетического материала или массива дерева.

Необходимо учитывать нагрев

и водостойкость. По поводу других материалов проконсультируйтесь со специалистом.

Вырез должен быть сплошным.

Ширина шва может варьироваться

в зависимости от размерных допусков стеклокерамической варочной панели и выреза столешницы.

Соединительный элемент для отвода

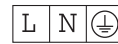
воздуха: плоский воздуховод

Ø 150 мм.

Подключение

Мощность подключения 7,4 кВт.

Электрический кабель без вилки длиной 1,5 м.



Схемы встраивания смотрите на странице 125.

Примеры установки на стр. 128-129

**CV 282 111**

Рама из нержавеющей стали
Ширина 80 см.

Отвод/рециркуляция воздуха.
Поставляется без воздуховодов.

Принадлежности для монтажа
CA 082 010

Набор для установки на рециркуляцию без каналов

CA 082 020

Набор для установки на рециркуляцию с отводом в цоколь

CA 084 010

Акустический фильтр для планирования отвода воздуха

Специальные принадлежности**CA 282 111**

4 шт. угольных фильтров для работы в режиме рециркуляции

CA 051 300

Противень Terpan Yaki.

CA 052 300

Противень гриль для жарки мяса.

CA 060 300

Сенсор приготовления для контроля температуры в кастрюле.

Аксессуары для планирования рециркуляции в цоколь или отвода воздуха вы найдете на страницах в конце раздела.

Индукционная варочная панель со встроенной вытяжной системой CV 282

- Возможность объединения прямоугольных конфорок в зону flex induction
- Свободное размещение посуды внутри зоны flex induction
- Высокоэффективная вентиляционная система, встроенная в варочную поверхность
- Полностью автоматический режим работы вентиляционной системы
- Большой металлический жироулавливающий фильтр с высокой степенью абсорбции жира
- Энергосберегающий мотор с низким уровнем шума
- Отвод или рециркуляция воздуха
- Модуль рециркуляции воздуха с активными угольными фильтрами: компактный воздуховод встраивается в мебель, легкая замена фильтра
- Панель управления Twist-Pad со съемным магнитным переключателем
- Простое управление всеми функциями с помощью двухцветного дисплея

Зоны нагрева

2 комбинируемые индукционные конфорки 20 × 24 см (2200 Вт, с функцией Booster 3700 Вт), при совмещении 40 × 24 см (3300 Вт, с функцией Booster 3700 Вт).
2 комбинируемые индукционные конфорки 19 × 23 см (2200 Вт, с функцией Booster 3700 Вт), при совмещении 38 × 23 см (3300 Вт, с функцией Booster 3700 Вт).

Производительность вытяжной системы
Производительность и уровень шума при уровне мощности 3/Интенсивный: Производительность указана по EN 61591.
Уровень шума — по EN 60704-3.
Уровень звукового давления — по EN 60704-2-13.
Отвод воздуха:
530 / 690 м³/ч.
66 / 75 dB (A) re 1 pW.
54 / 63 dB (A) re 20 µPa.
В режиме рециркуляции воздуха:
480 / 600 м³/ч.
67 / 75 dB (A) re 1 pW.
55 / 64 dB (A) re 20 µPa.

Управление

Панель управления Twist-Pad со съемным магнитным переключателем.
Удобное управление с помощью двухцветного дисплея (белый/оранжевый).
Маркировка индукционных конфорок.
Электронное управление, 17 ступеней мощности.
Вытяжная система: 3 уровня мощности и 1 интенсивный режим.

Особенности

Функция прямоугольных зон нагрева.
Автоматическое распознавание посуды при включенной варочной поверхности.
Функция профессионального приготовления.
Возможность использования сенсора приготовления (при использовании аксессуара CA 060 300).
Сенсор жарки.

Функция Booster для кастрюль.
Функция Booster для сковород.
Функция поддержания в теплом состоянии.
Автоматическое регулирование мощности вытяжной системы.
Автоматическая активация вытяжной системы при использовании варочной поверхности.
Интервальная вентиляция, 6 минут.
Функция остаточного хода.
Индикация насыщения жироулавливающего и рециркуляции воздуха фильтров.
Вытяжка: съемный жироулавливающий фильтр, подходит для мытья в посудомоечной машине.
Вытяжка: чугунная эмалированная решетка для вентиляционной системы, подходит для мытья в посудомоечной машине.
Высокопроизводительный BLDC-мотор.
Функция Stopwatch.
Таймер до 99 минут.
Краткосрочный таймер.
Функция памяти.
Меню настройки.
Регулировка мощности варочной панели.
Управление вытяжкой через варочную панель (вытяжка должна быть совместима с варочной панелью).
Встроенный WiFi модуль (для работы с приложением Home Connect).
Доступность функций Home Connect зависит от доступности приложения в Вашей стране. Приложение Home Connect доступно не во всех странах.
Более подробная информация на сайте www.home-connect.com

Эксплуатационные данные

Класс энергоэффективности A.
Энергопотребление 57,4 кВт/ч/год.
Класс эффективности вентиляции A.
Класс эффективности жироулавливающего фильтра B.

Безопасность

Главный выключатель.
Индикатор включения.
Распознавание наличия посуды.
Двухпозиционные индикаторы остаточного тепла.
Защита от детей.
Автоматическое защитное отключение.
Вытяжка: съемная двухступенчатая защита от попадания грязи, подходит для мытья в посудомоечной машине.
Вытяжка: съемный контейнер, 0,9 л, подходит для мытья в посудомоечной машине.
Распознавание жироулавливающего фильтра.

Рекомендации по монтажу

Установка в шкаф шириной минимум 60 см.
Глубина столешницы: минимум 60 см, с установкой без вентиляционных каналов.
Минимум 70 см при установке с вентиляционными каналами.
Глубина прибора составляет 224 мм.
Система воздуховодов для циркуляции или отвода воздуха заказывается отдельно как специальный аксессуар.
На панели должна использоваться посуда, пригодная для индукции.
Необходим свободный доступ снизу для монтажа/демонтажа прибора.

Рабочий диапазон зажима для крепления прибора к столешнице 20–40 мм.
Вес прибора: ок. 33 кг.
При установке с CA082010 необходимо предусмотреть зазор 25 мм до задней стенки мебели.
Для оптимальной работы мы рекомендуем оставить зазор 50 мм.
Для эффективной рециркуляции воздуха необходимо предусмотреть площадь для отвода воздуха минимум 440 см²

Если столешница тонкая, ее необходимо укрепить. Необходимо учитывать вес прибора и дополнительную нагрузку.
Установка возможна в столешницу, сделанную из камня, синтетического материала или массива дерева.
Необходимо учитывать нагрев и водостойкость. По поводу других материалов проконсультируйтесь со специалистом.
Вырез должен быть сплошным.
Ширина шва может варьироваться в зависимости от размерных допусков стеклокерамической варочной панели и выреза столешницы.
Соединительный элемент для отвода воздуха: плоский воздуховод Ø 150 мм.

Подключение

Мощность подключения 7,4 кВт.
Электрический кабель без вилки длиной 1,5 м.



Схемы встраивания смотрите на странице 127.

Примеры установки на стр. 128-129



AW 240 191

Нержавеющая сталь, стеклянная фронтальная панель в цвете Gaggenau антрацит. Ширина 90 см. Отвод/рециркуляция воздуха.

Специальные принадлежности, необходимые для установки

AD 200 322

Блок для удлинения воздуховода, нержавеющая сталь, длина 1000 мм.

AD 200 392

Декоративный кант на потолок для настенного монтажа.

Специальные принадлежности

AA 200 110

Активный угольный фильтр.

AA 200 112

регенерируемый угольный фильтр для AA 200 812 / AA 200 816

AA 200 812

Установочный комплект для работы вытяжки в режиме циркуляции.

Другие специальные принадлежности для прокладки воздуховодов указаны на стр. 189-191.

Вытяжка для настенного монтажа

серии 200

AW 240

- Дизайн панели управления идеально сочетается с духовками серии 200
- Эффективный забор испарений благодаря специальной конструкции фильтров
- Энергосберегающий мотор с низким уровнем шума
- Перфорированный металлический фильтр
- Автоматический режим – оптимальный режим работы будет выбран автоматически с помощью сенсора загрязнений
- Светодиодная подсветка, с функцией Dimm, для идеального освещения варочной поверхности
- Отвод или рециркуляция воздуха

Производительность

Производительность и уровень шума: 3 ступень/Интенсивный режим:

Производительность указана по EN 61591.

Уровень шума – по EN 60704-3.

Уровень звукового давления – по EN 60704-2-13.

Снижение запахов в режиме циркуляции – по EN 61591.

В режиме отвода:

618 / 970 м³/ч.

64 / 73 dB (A) re 1 pW.

51 / 60 dB (A) re 20 µPa.

В режиме циркуляции:

383 / 476 м³/ч.

69 / 74 dB (A) на 1 pW.

56 / 61 dB (A) на 20 µPa.

Снижение запахов в режиме циркуляции 95 %.

Особенности

3 уровня мощности с электронным управлением и 1 интенсивный режим. Автоматический режим с функцией остаточного хода.

Индикатор насыщения жирулавливающего фильтра.

Индикатор насыщения активного угольного фильтра.

Возможно управление вытяжкой через варочную поверхность (с совместимой варочной поверхностью).

Нейтральное белое LED освещение (3500 K) с функцией Dimm.

Интенсивность освещения (2700–5000 K) можно регулировать с помощью приложения Home Connect.

Мощность ламп 3 x 3 W.

Освещенность 575 LX с функцией Dimm.

Высокопроизводительный BLDC – мотор.

Встроенная звукоизоляция для бесшумной работы.

Фильтры немного углублены для более эффективного забора испарений.

В комплект входит аксессуар: обратный клапан.

Система быстрой установки для быстрого и точного выравнивания вытяжки по горизонтали.

Встроенный WiFi модуль (для работы с приложением Home Connect).

Доступность функций Home Connect зависит от доступности приложения в Вашей стране. Приложение Home Connect доступно не во всех странах.

Более подробная информация на сайте www.home-connect.com.

Эксплуатационные данные

Класс энергоэффективности A.

Энергопотребление 39,3 кВт/ч/год.

Класс эффективности вентиляции A.

Класс эффективности освещения A.

Класс эффективности жирулавливающего фильтра B.

Уровень шума мин. 44 ДБ / макс.

64 ДБ в нормальном режиме.

Рекомендации по монтажу

В комплект входит вентиляционный канал, состоящий из двух частей, регулируемых по высоте от 572 мм до 874 мм. Для удлинения вентиляционного канала необходимо использовать AD 200 322.

Минимальная высота установки вытяжки над газовой панелью 65 см (при мощности более 12 kW мин. 70 см).

Минимальная высота установки вытяжки над электрической панелью 55 см.

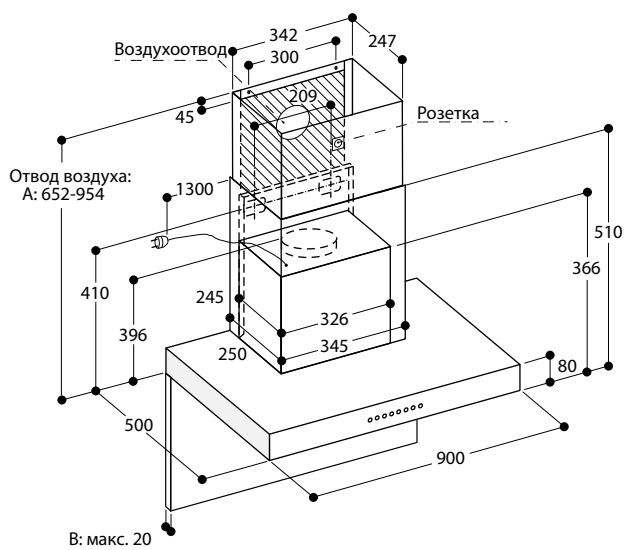
Модуль циркуляции воздуха с активным угольным фильтром могут быть установлены во внутреннюю трубу.

При установке вытяжки с режимом отвода воздуха и вентилируемого камина необходимо предусмотреть защитный выключатель для линии электропроводки.

Подключение

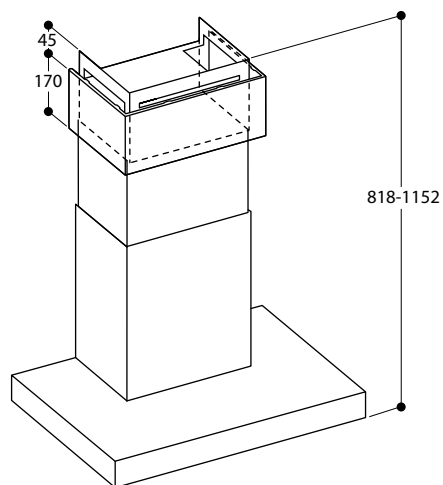
Мощность подключения 269 Вт.

Электрический кабель 1,3 м с вилкой.



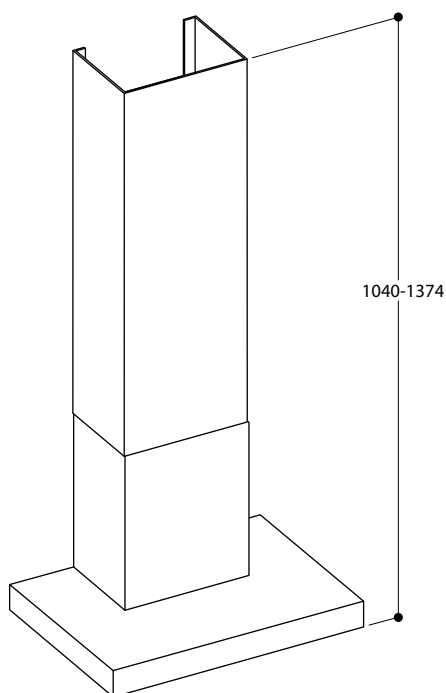
А: предназначено для установки при высоте потолка от 2,25 м до 2,55 м;
 Данные действительны при расстоянии от пола до нижнего
 края дымохода от 1,60 м.
 В: соблюдайте максимальную толщину задней стенки.

AW 240 с AA 200 812



* Предназначено для установки при высоте потолка от 2,45 м до 2,75 м;
 Данные действительны при расстоянии от пола
 до нижнего края дымохода в 1,60 м.

AW 240 с AD 200 322



* Предназначено для установки при высоте потолка от 2,64 м до 2,97 м;
 Данные действительны при расстоянии от пола
 до нижнего края дымохода в 1,60 м.



AW 250 192

Стеклопанель фронтальная панель в цвете Gaggenau антрацит. Ширина 90 см. Отвод/рециркуляция воздуха. Вентиляционный канал заказывается дополнительно.

Другие специальные принадлежности для прокладки воздуховодов указаны на стр. 196-201.

Специальные принадлежности, необходимые для установки:

AD 200 012

Воздуховод для работы в режиме отвода, нержавеющая сталь.

Специальные принадлежности:

AA 250 112

Активный угольный фильтр для AW 25x 172/192, регенерируемый, 2 шт.

AA 250 113

Активный угольный фильтр для AW 192, 2 шт.

Вытяжка для настенного монтажа серии 200 AW250

- Вертикальный скошенный экран вытяжки предоставляет почти все пространство над варочной поверхностью
- Жироулавливающий фильтр закрыт стеклянным фасадом, который легко чистить
- Стеклянный фасад, сочетается с духовыми шкафами серии 200
- Энергосберегающий мотор с низким уровнем шума
- Эффективное поглощение испарений благодаря двум поглощающим зонам
- Стеклянная панель может быть выдвинута вперед для увеличения площади захвата испарений во время особенно интенсивного процесса приготовления
- Автоматический режим – оптимальный режим работы будет выбран автоматически с помощью сенсора загрязнений
- Освещение с функцией Dimm по периметру вытяжки может быть настроено индивидуально
- Отвод или рециркуляция воздуха
- Встроенный WiFi модуль (для работы с приложением Home Connect)

Производительность

Производительность и уровень шума при уровне мощности 3/Интенсивный: Производительность указана по EN 61591.

Уровень шума – по EN 60704-3.

Уровень звукового давления – по EN 60704-2-13.

Снижение запахов в режиме циркуляции – по EN 61591.

Для вытяжек на 70см:

В режиме отвода:

530 / 970 м³/h.

57 / 70 dB (A) re 1 pW.

43 / 56 dB (A) re 20 µPa.

В режиме циркуляции:

470 / 680 м³/ч.

68 / 78 dB (A) на 1 pW.

54 / 64 dB (A) на 20 µPa.

Для вытяжек на 90см:

В режиме отвода:

530 / 960 м³/h.

57 / 70 dB (A) re 1 pW.

42 / 55 dB (A) re 20 µPa.

В режиме циркуляции:

460 / 670 м³/ч.

68 / 78 dB (A) на 1 pW.

54 / 64 dB (A) на 20 µPa.

Поглощение запахов на 95% в режиме рециркуляции воздуха.

Особенности

3 уровня мощности с электронным управлением и 1 интенсивный режим. Автоматический режим с функцией остаточного хода.

Индикатор насыщения жироулавливающего и активного угольного фильтров. Интервальная вентиляция, 6 минут.

Возможно управление вытяжкой через варочную поверхность (с совместимой варочной поверхностью).

Встроенный WiFi модуль (для работы с приложением Home Connect).

Доступность функций Home Connect зависит от доступности приложения

в Вашей стране. Приложение Home Connect доступно не во всех странах. Более подробная информация на сайте www.home-connect.com

Металлический жироулавливающий фильтр, подходит для мытья в посудомоечной машине.

Стеклопанель фронтальная панель в цвете Gaggenau антрацит/металлик/серебристый.

2 активных угольных фильтра в первоначальном комплекте прибора.

Непрямая LED подсветка (3.000 K), с функцией Dimm.

Мощность ламп 2 x 3 Вт.

Освещение 440 LX.

Непрямая LED подсветка (3000 K), рассеивающаяся.

Высокопроизводительный BLDC – мотор

Встроенная звукоизоляция для бесшумной работы.

Внутренняя рама, которая легко чистится.

Система быстрой установки для простой и точной установки вытяжки

Эксплуатационные данные

Класс энергоэффективности A+.

Энергопотребление 31,8 кВт/ч/год.

Класс эффективности вентиляции A.

Класс эффективности освещения A.

Класс эффективности жироулавливающего фильтра B.

Уровень шума мин. 42 ДБ / макс.

57 ДБ в нормальном режиме.

Рекомендации по монтажу

Вытяжка поставляется для работы в режиме рециркуляции воздуха, без трубы. Для режима отвода воздуха необходимо приобрести специальную принадлежность AD 200 012.

Минимальная высота установки вытяжки над газовой панелью 60 см (при мощности более 12 кВт мин. 70 см).

Минимальная высота установки вытяжки над электрической панелью 45 см.

При установке вытяжки в режиме отвода воздуха в одном помещении с камином с дымоходом необходимо предусмотреть защитный выключатель для линии электропроводки, к которой будет подключена вытяжка.

Подключение

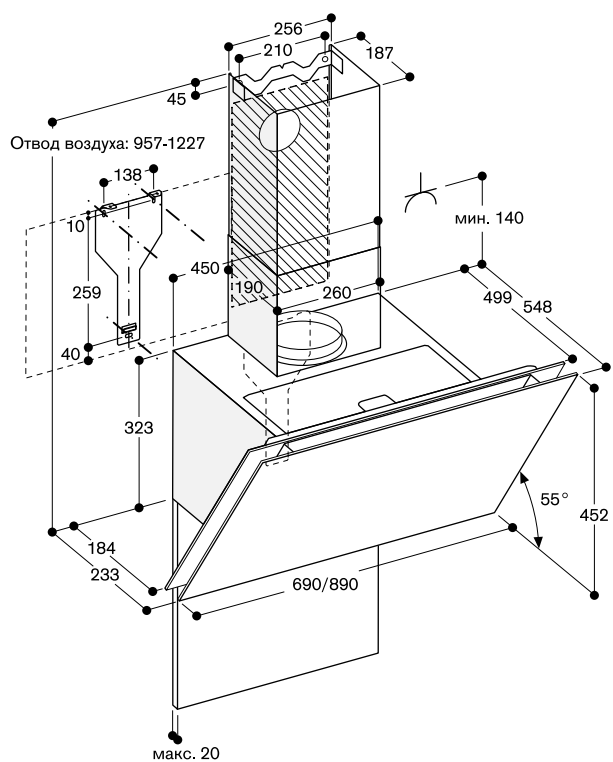
Мощность подключения 270 Вт

Электрический кабель 1,3 м с вилкой. Потребляемая мощность в режиме ожидания/выключенного дисплея 0,5 Вт.

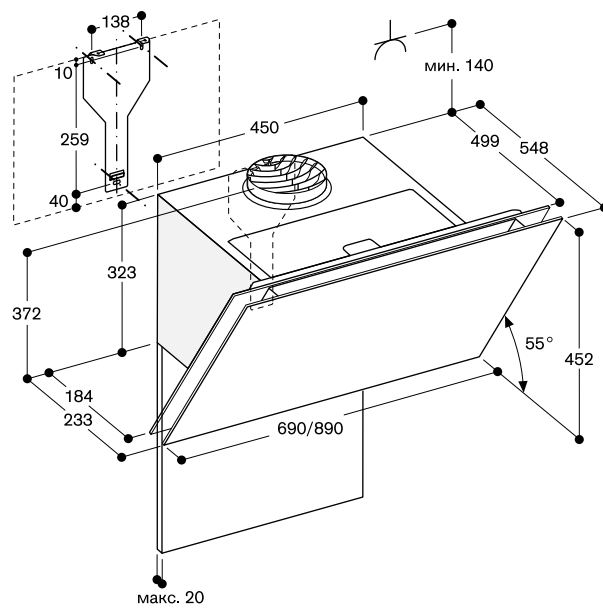
Потребляемая мощность в режиме ожидания/сети 2 Вт.

Для отключения WiFi модуля обратитесь к руководству пользователя.

Отвод воздуха



Циркуляция воздуха





AI 240 191

Нержавеющая сталь, стеклянная фронтальная панель в цвете Gaggenau антрацит.
Ширина 90 см.
Отвод/рециркуляция воздуха.

Специальные принадлежности необходимые для установки

AD 200 326

Блок для удлинения воздуховода, нержавеющая сталь, длина 1100 мм.

AD 223 346

Удлинение для монтажа островных вытяжек, нержавеющая сталь, длина 500 мм.

Специальные принадлежности

AA 200 110

Активный угольный фильтр.

AA 200 112

регенерируемый угольный фильтр для AA200812/AA200816

AA 200 816

Установочный комплект для работы вытяжки в режиме циркуляции.

Другие специальные принадлежности для прокладки воздуховодов указаны на стр. 196-201.

Вытяжка для островного монтажа серии 200

AI 240

- Дизайн панели управления идеально сочетается с духовками серии 200
- Эффективный забор испарений благодаря специальной конструкции фильтров
- Энергосберегающий мотор с низким уровнем шума
- Перфорированный металлический фильтр
- Автоматический режим – оптимальный режим работы будет выбран автоматически с помощью сенсора загрязнений
- Светодиодная подсветка, с функцией Dimm, для идеального освещения варочной поверхности
- Отвод или рециркуляция воздуха

Производительность

Производительность и уровень шума при уровне мощности 3/Интенсивный: Производительность указана по EN 61591.

Уровень шума – по EN 60704-3.

Уровень звукового давления – по EN 60704-2-13.

Снижение запахов в режиме циркуляции – по EN 61591.

В режиме отвода:

641 / 988 м³/ч.

64 / 72 dB (A) re 1 pW.

51 / 59 dB (A) re 20 μPa.

В режиме циркуляции:

448 / 530 м³/ч.

69 / 72 dB (A) на 1 pW.

56 / 59 dB (A) на 20 μPa.

Снижение запахов в режиме циркуляции 95 %.

Особенности

3 уровня мощности с электронным управлением и 1 интенсивный режим. Автоматический режим с функцией остаточного хода.

Индикатор насыщения жирулавливающего фильтра.

Индикатор насыщения активного угольного фильтра.

Возможно управление вытяжкой через варочную поверхность (с совместимой варочной поверхностью).

Нейтральное белое LED освещение (3500 K) с функцией Dimm.

Интенсивность освещения (2700–5000 K) можно регулировать с помощью приложения Home Connect

Мощность ламп 4 x FM5-04_LED_3W.

Освещенность 679 LX с функцией Dimm

Высокопроизводительный BLDC – мотор

Встроенная звукоизоляция для бесшумной работы.

Фильтры немного углублены для более эффективного забора испарений

В комплект входит аксессуар: обратный клапан.

Система быстрой установки для быстрого и точного выравнивания вытяжки по горизонтали

Встроенный WiFi модуль (для работы с приложением Home Connect).

Доступность функций Home Connect зависит от доступности приложения в Вашей стране. Приложение Home Connect доступно не во всех странах. Более подробная информация на сайте www.home-connect.com.

Эксплуатационные данные

Класс энергоэффективности A
Энергопотребление 48.8 кВт/ч/год.
Класс эффективности вентиляции A.
Класс эффективности освещения A.
Класс эффективности жирулавливающего фильтра B.
Уровень шума мин. 43 ДБ / макс. 64 ДБ в нормальном режиме.

Рекомендации по монтажу

В комплект входит вентиляционный канал, состоящий из двух частей, регулируемых по высоте от 664 мм до 844 мм. Для удлинения вентиляционного канала необходимо использовать AD 200 326 в комбинации с AD 223 346

Минимальная высота установки вытяжки над газовой панелью 65 см (при мощности более 12 kW мин. 70 см).

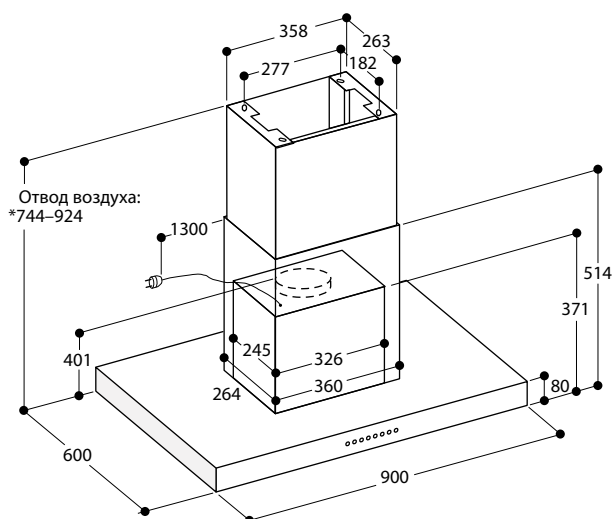
Минимальная высота установки вытяжки над электрической панелью 55 см.

Модуль циркуляции воздуха с активным угольным фильтром могут быть установлены во внутреннюю трубу.

При установке вытяжки с режимом отвода воздуха и вентилируемого камина необходимо предусмотреть защитный выключатель для линии электропроводки.

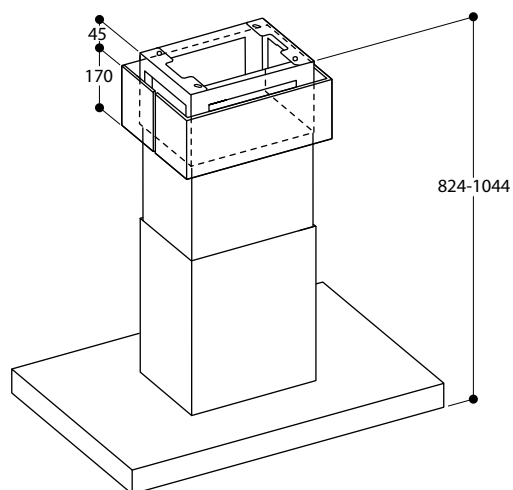
Подключение

Мощность подключения 272 Вт
Электрический кабель 1,3 м с вилкой.
Для отключения WiFi модуля обратитесь к руководству пользователя.



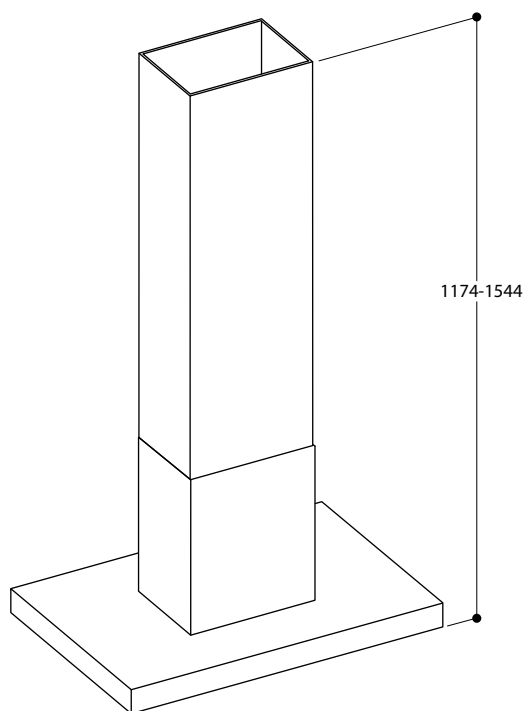
* Предназначено для установки при высоте потолка от 2,34 м до 2,52 м;
Данные действительны при расстоянии от пола до нижнего
края вытяжки в 1,60 м.

AI 240 с AA 200 816



* Предназначено для установки при высоте потолка от 2,42 м до 2,64 м;
Данные действительны при расстоянии от пола до нижнего
края вытяжки в 1,60 м.

AI 240 с AD 200 326 и AD 223 346



* Предназначено для установки при высоте потолка от 2,78 м до 3,15 м;
Данные действительны при расстоянии от пола
до нижнего края дымохода в 1,60 м.



AC 200 161

Нержавеющая сталь и стекло.
Ширина 52 см.

Отвод/циркуляция воздуха.

AC 200 181

Нержавеющая сталь и стекло.
Ширина 70 см.

Отвод/циркуляция воздуха.

AC 200 191

Нержавеющая сталь и стекло.
Ширина 86 см.

Отвод/циркуляция воздуха.

Специальные принадлежности

AA 211 812

Модуль для рециркуляции воздуха.
1 активный угольный фильтр.

AA 210 110

Активный угольный фильтр
для AA 211 812.

AA 200 510

Пульт дистанционного управления
для вытяжки.

Другие специальные принадлежности для прокладки воздуховодов указаны на стр. 196-201.

Обратите внимание

Вытяжка может быть такого же размера как и варочная панель (панели).

Вытяжка, встраиваемая в подвесной шкаф, серии 200 AC 200

- Полностью встраивается в подвесной шкаф
- Энергосберегающий мотор с низким уровнем шума
- Ободочный отвод воздуха
- Стеклопанельное покрытие
- Светодиодная Dim-подсветка для идеального освещения варочной поверхности
- Отвод или циркуляция воздуха
- Класс энергоэффективности A

Производительность

Максимальная производительность указана по DIN EN 61591, уровень шума – по DIN EN 60704-3, уровень звукового давления – по EN 60704-2-13, снижение запахов в режиме циркуляции – по EN 61591.

Ширина 86 см

В режиме отвода:
610/800 м³/ч;
64/71 дБ (A) на 1 рW;
50/57 дБ (A) к 20 мкПа.
В режиме рециркуляции:
610/790 м³/ч;
72/77 дБ (A) на 1 рW;
58/63 дБ (A) к 20 мкПа.

Ширина 70 см

В режиме отвода:
570/770 м³/ч;
65/72 дБ (A) на 1 рW;
51/58 дБ (A) к 20 мкПа.
В режиме рециркуляции:
570/740 м³/ч;
73/78 дБ (A) на 1 рW;
59/63 дБ (A) к 20 мкПа.

Ширина 52 см

В режиме отвода:
550/720 м³/ч;
67/72 дБ (A) на 1 рW;
53/58 дБ (A) к 20 мкПа.
В режиме рециркуляции:
550/690 м³/ч;
72/77 дБ (A) на 1 рW;
58/63 дБ (A) к 20 мкПа.

Особенности

3 уровня мощности с электронным управлением и 1 интенсивный режим. Возможно дистанционное

Управление

Приобретается как дополнительный аксессуар.
Интервальный режим, 6 минут.
Режим «Остаточный ход»
Индикатор насыщения жирославляющего фильтра.
Металлический жирославляющий фильтр, подходит для мытья в посудомоечной машине.
Стеклопанельное покрытие фильтра.
LED-освещение (4000 K) с функцией Dim.
Мощность ламп 2 × 1 Вт.
Освещение 244 LX.
Высокопроизводительный BLDC-мотор.

Эксплуатационные данные

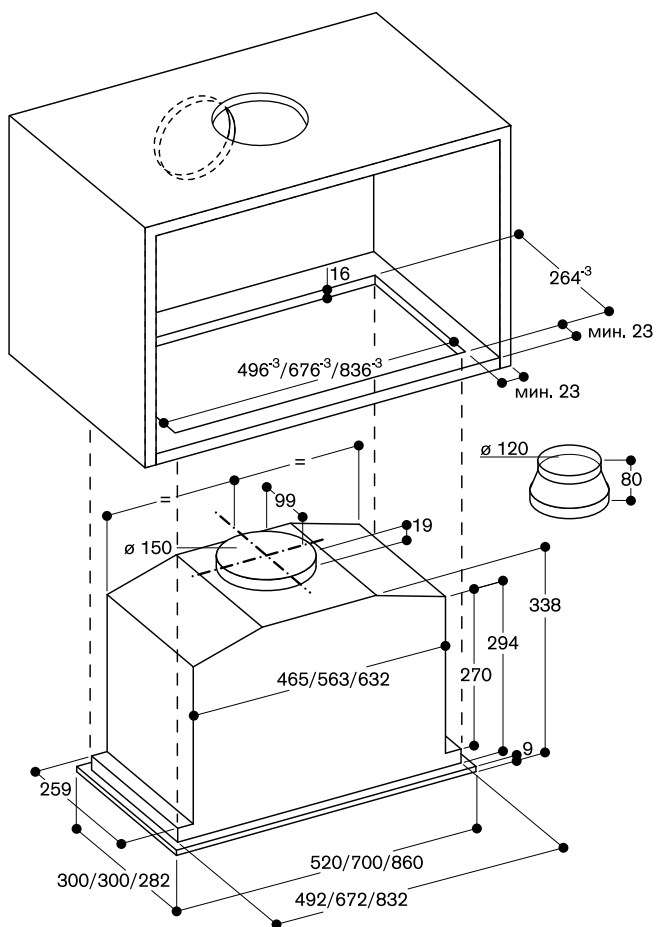
Класс энергоэффективности A/A/A.
Энергопотребление
52,6/49,1/47,2 кВт/ч/год.
Класс эффективности вентиляции A/A/A.
Класс эффективности освещения A/A/A.
Класс эффективности жирославляющего фильтра D/D/D.
Уровень шума мин. 41/64 42/65 44/67 дБ / макс в нормальном режиме.

Рекомендации по монтажу

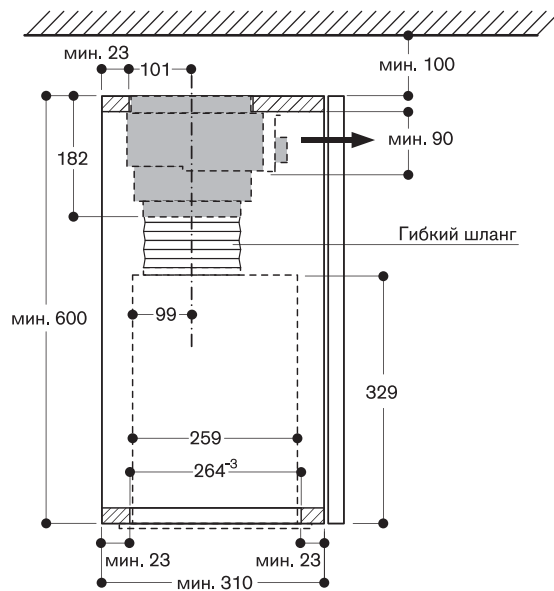
Полностью встраивается в подвесной шкаф.
Встраивается в подвесной шкаф 60 см. Vaigo-приборы (VR/VP/VF), обеспечивающие высокий уровень образования пара, необходимо по возможности располагать посередине относительно вытяжки. (режим циркуляции в этом случае не рекомендуется).
Минимальная высота установки вытяжки над газовой панелью 65 см (при мощности более 12 кВт мин. 70 см).
Минимальная высота установки вытяжки над электрической панелью 50 см.
При установке вытяжки с режимом отвода воздуха и вентилируемого камина необходимо предусмотреть защитный выключатель для линии электропроводки.

Подключение

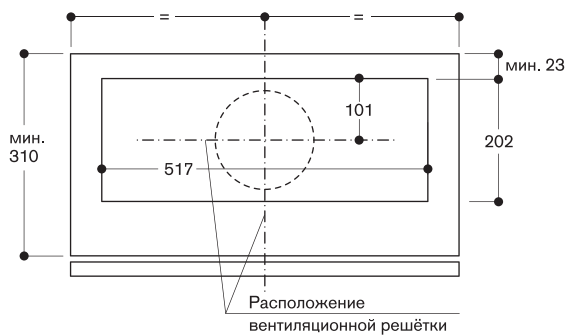
Мощность подключения 272 Вт.
Электрический кабель длиной 1,0 м с вилкой.



Верхний шкаф с АС 200 и АА 211 812, поперечный разрез



Верхний шкаф с АС 200 и АА 211 812, вид сверху





AF 210 192

Панель из нержавеющей стали.
Ширина 90 см.

Отвод/рециркуляция воздуха.

AF 210 162

Панель из нержавеющей стали.
Ширина 60 см.

Отвод/рециркуляция воздуха.

Специальные аксессуары

AA 210 110

Активный угольный фильтр.
Для рециркуляции воздуха.

AA 211 812

Модуль рециркуляции воздуха
с 1 активным угольным фильтром.

AA 210 460

Занижающая рама для вытяжки
с выдвижным плоским экраном
60 см.

AA 210 492

Занижающая рама для вытяжки
с выдвижным плоским экраном
90 см.

AA 210 491

Установочный комплект для подвесного шкафа 90 см.

Другие специальные принадлежности для прокладки воздуховодов указаны на стр. 196-201.

Встраиваемая вытяжка с выдвижным плоским экраном серии 200

AF 210

- Ненавязчивый дизайн вытяжки благодаря интегрированной в экран стеклянной панели
- Особенно тихая работа благодаря эффективной звукоизоляции
- Экран выдвигается при нажатии на панель
- Высокий уровень мощности
- Энергосберегающий мотор с низким уровнем шума
- Автоматический режим — оптимальный режим работы будет выбран автоматически с помощью сенсора загрязнений
- Светодиодная подсветка, с функцией Dimm, для идеального освещения варочной поверхности
- Запатентованная занижающая рама позволяет вытяжке полностью встраиваться в подвесной шкаф
- Отвод или рециркуляция воздуха
- Модуль рециркуляции воздуха с активным угольным фильтром: тихая и высокоэффективная рециркуляция воздуха с удалением запахов как в режиме отвода воздуха, увеличенный ресурс фильтра
- Класс энергоэффективности A+

Производительность

Производительность и уровень шума при уровне мощности 3/Интенсивный: Производительность указана по EN 61591.

Уровень шума — по EN 60704-3.

Уровень звукового давления — по EN 60704-2-13.

Снижение запахов в режиме циркуляции — по EN 61591.

Ширина 90 см

В режиме отвода:

517 / 965 м³/ч.

56 / 70 dB (A) re 1 pW.

52 / 56 dB (A) re 20 µPa.

В режиме циркуляции:

506 / 876 м³/ч.

62 / 69 dB (A) на 1 pW.

48 / 55 dB (A) на 20 µPa.

Удаление запахов в режиме рециркуляции 91 %.

Ширина 60 см

В режиме отвода:

515 / 953 м³/ч.

56 / 70 dB (A) re 1 pW.

42 / 56 dB (A) re 20 µPa.

В режиме циркуляции:

497 / 885 м³/ч.

62 / 69 dB (A) на 1 pW.

48 / 55 dB (A) на 20 µPa.

Удаление запахов в режиме рециркуляции 91 %.

Особенности

Управление на фронтальной панели.

3 уровня мощности с электронным управлением и 1 интенсивный режим. Автоматический режим с функцией остаточного хода.

Индикатор насыщения жирославливающего фильтра.

Жирославливающий фильтр из нержавеющей стали, пригодный для мытья в посудомоечной машине. Нейтральное белое LED-освещение (3500 K) с функцией Dimm.

Мощность ламп 3 x LED 3W.

Освещение 708 LX.

Свет может быть включен отдельно.

Высокопроизводительный BLDC-мотор. Встроенная звукоизоляция для бесшумной работы.

Вытяжка включается при выдвижении экрана.

Запатентованная технология

выдвижения экрана.

Выдвижной экран 198 мм.

Простота установки с запатентованной системой крепления.

В комплект входит аксессуар: обратный клапан.

Эксплуатационные данные

Класс энергоэффективности A+.

Энергопотребление 32 кВт/ч/год.

Класс эффективности вентиляции A.

Класс эффективности освещения A.

Класс эффективности жирославливающего фильтра B.

Рекомендации по монтажу

Модуль рециркуляции воздуха, с активным угольным фильтром, может быть установлен в подвесной шкаф.

Для установки в подвесной шкаф без дна.

Необходимая глубина подвесного шкафа вместе с занижающей рамой 335 мм.

Необходимая высота подвесного шкафа вместе с занижающей рамой составляет 600 мм.

Минимальная высота установки вытяжки над газовой панелью 65 см (при мощности более 12 кВт мин. 70 см).

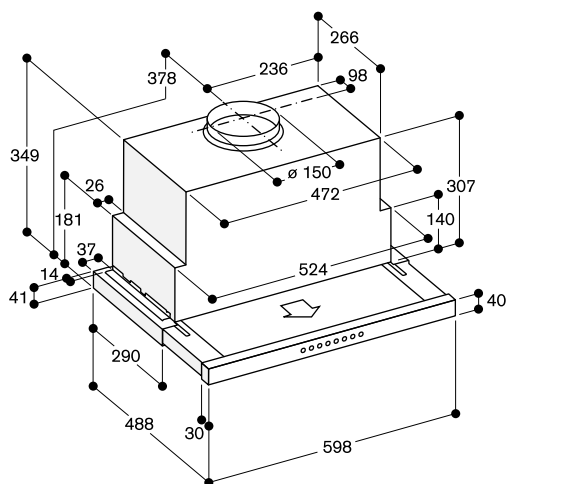
Минимальная высота установки вытяжки над электрической панелью 43 см.

При установке вытяжки для режима отвода воздуха в одном помещении с камином с дымоходом необходимо предусмотреть защитный выключатель для линии электропроводки, к которой будет подключена вытяжка.

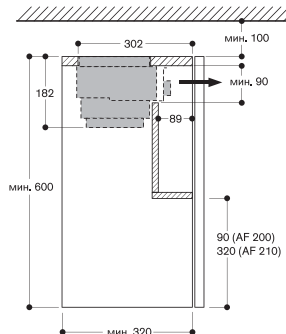
Подключение

Мощность подключения 269 Вт.

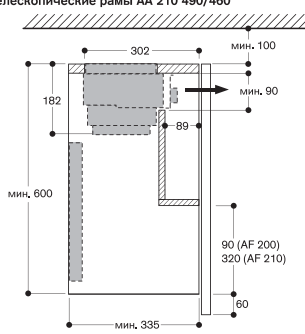
Соединительный кабель 1,8 м.



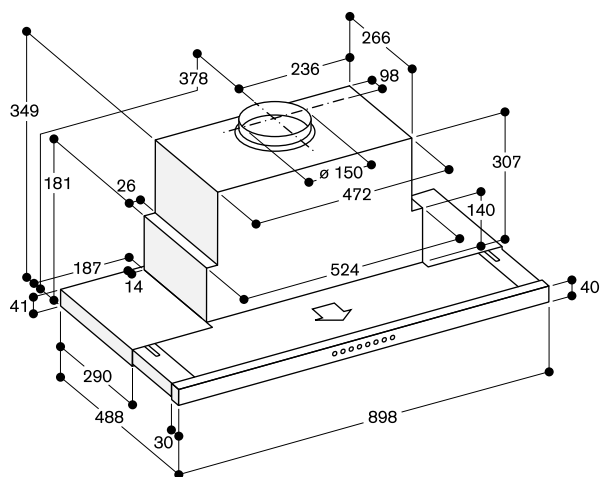
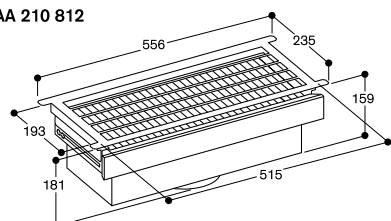
Верхний шкаф с AA 211 812, поперечный разрез



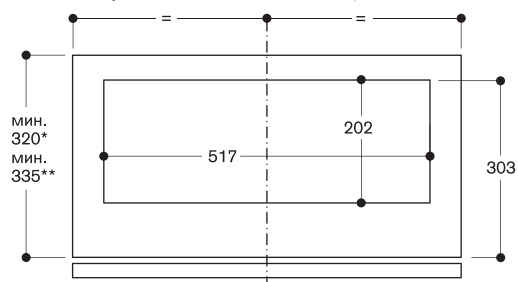
Верхний шкаф, поперечный разрез с AA 211 812 и телескопические рамы AA 210 490/460



AA 210 812

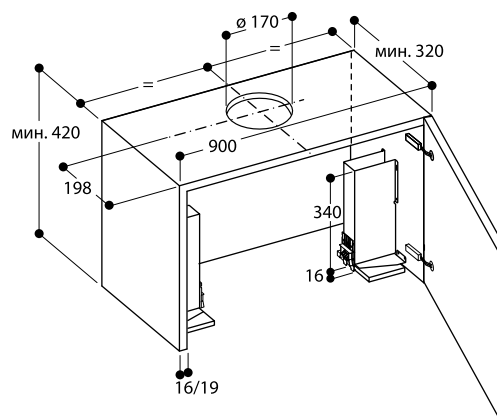


Верхний шкаф с AA 211 812, вид сверху

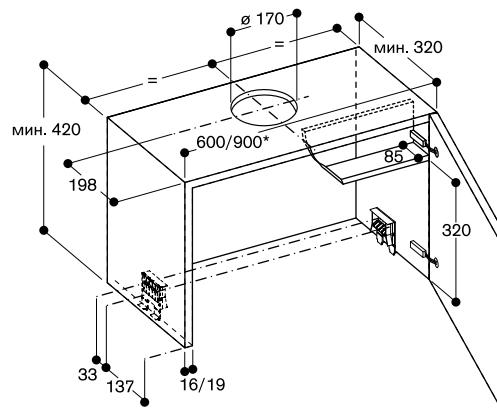


* только прибор

** прибор с телескопическими рамами AA 210 490/460

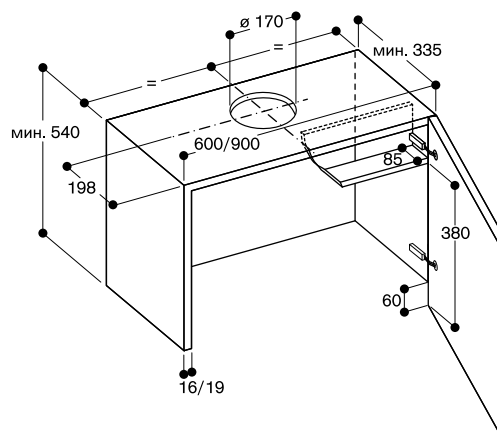


Верхний шкаф для AF 210/211



* При высоте верхнего шкафа 90 см необходим установочный комплект AA 210 491.

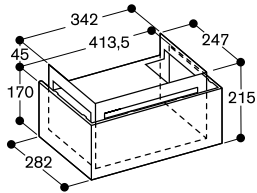
Верхний шкаф для AF 210/211 с занижающей рамой AA 210 460 / AA 210 490



Аксессуары и дополнительные принадлежности

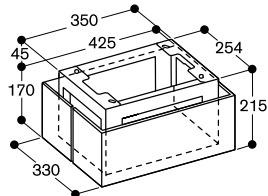
Установочный комплект для работы вытяжки в режиме циркуляции AA 442 810

Модуль для работы вытяжки в режиме рециркуляции, фильтр в комплекте. Подходит для островных и настенных вытяжек AI/AW 442. Пониженный уровень шума, увеличенный срок службы фильтра. Устанавливается внутри. В комплект входят установка для фильтров, 2 активных угольных фильтра, шланг и 2 хомута для шланга.



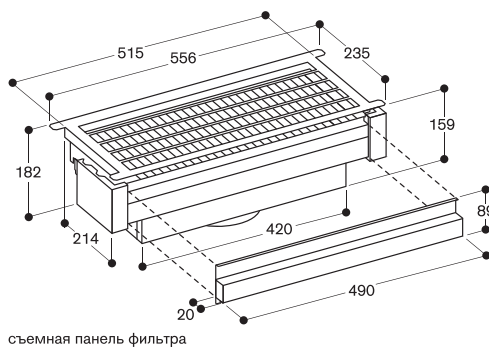
AA 200 812

Подходит для настенных вытяжек. Пониженный уровень шума, увеличенный срок службы фильтра. Устанавливается снаружи. В комплект входят декоративная панель, настенные крепежи, угольный фильтр, шланг, 2 хомута для шланга.



AA 200 816

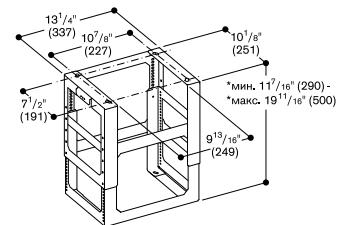
Подходит для островных вытяжек. Пониженный уровень шума, увеличенный срок службы фильтра. Устанавливается снаружи. В комплект входят декоративная панель, настенные крепежи, угольный фильтр, шланг, 2 хомута для шланга.



съёмная панель фильтра

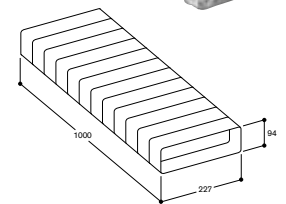
AD 223 346

Соединительный элемент для островных вытяжек AI 230/240. Для трубы высотой 1100–1500 мм.



* регулируется по высоте с шагом $3/8$ " (10 мм)

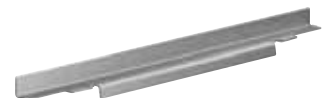
AD 853 011



размеры в мм

AA 414 010

Защитный кожух для VL 414 для комбинирования с газовыми панелями серии 400.



LS 041 001

Защитный кожух для VL200 для комбинирования с газовыми панелями.



AA 210 491

Установочный комплект для подвесного шкафа 90 см.



Превосходная производительность благодаря правильно подобранным каналам и установке.

Грамотный выбор и установка системы воздуховодов не только очень положительно влияет на производительность системы вентиляции, но и также на уровень шума.

Виды воздуховодов.

В каталоге Gaggenau клиенты могут выбрать воздуховоды, соответствующие их потребностям, будь то круглый воздуховод или система плоских воздуховодов. Для максимальной производительности и минимального уровня шума диаметр всегда должен быть как можно большим.

Для прямых воздуховодов рекомендуется использовать пластиковые или металлические воздуховоды с гладкой, ровной внутренней поверхностью. Они обеспечивают ламинарный поток воздуха.

Если пространство ограничено, то лучшим выбором будет система плоских воздуховодов Gaggenau. Это также относится и к ситуациям, когда много изгибов. Мы не рекомендуем использование плоские каналы других производителей.

Диаметр воздуховода.

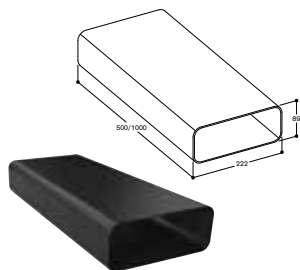
Диаметр воздуховода должен быть максимально большим и одинаковым на всей длине отвода. Длина воздуховода должна быть максимально короткой и прямой.

При выборе решений для вентиляции соблюдайте местные действующие строительные нормы и правила.

Пластиковый плоский воздуховод соответствует требованиям согласно IEC 60695-5-11, классу воспламеняемости V2 (согласно UL94) и классу строительного материала B1 (DIN 4102-1).

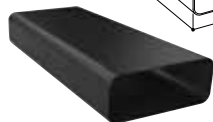
AD 857 015

Пластиковый плоский вентиляционный канал.
Диаметр 150
Длина 500 мм.
Низкая воспламеняемость.



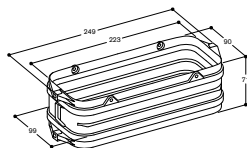
AD 857 010

Пластиковый плоский вентиляционный канал.
Диаметр 150
Длина 1000 мм.
Низкая воспламеняемость.



AD 857 040

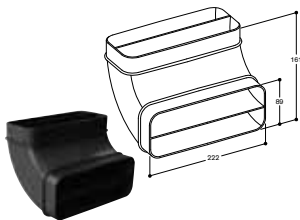
Соединительный элемент для плоских вентиляционных каналов.
Диаметр 150
Пластиковый, низкая воспламеняемость.



Встроенные уплотнения для полной герметичности без необходимости использования клейкой ленты.
Простотой монтаж и соединение.

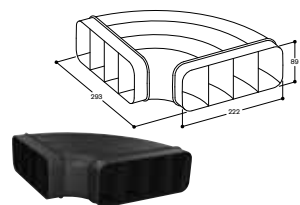
AD 857 030

Пластиковый вентиляционный канал, вертикальный 90 градусов.
Диаметр 150
Низкая воспламеняемость.



AD 857 031

Пластиковый вентиляционный канал, горизонтальный 90 градусов.
Диаметр 150
Низкая воспламеняемость.



AD 857 033

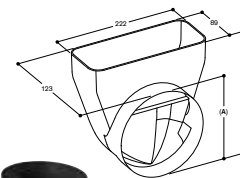
Пластиковый вентиляционный канал, вертикальный 90 градусов короткий.
Диаметр 150

AD 857 034

Пластиковый вентиляционный канал, вертикальный 90 градусов очень короткий.
Диаметр 150

AD 857 042

Пластиковый канал, переходник с плоского на круглый.
Диаметр 150
Низкая воспламеняемость.

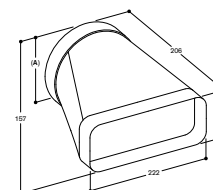


Примечание к планированию:

Подходит для плоских воздуховодов и плоских гибких воздуховодов.
Подходит для круглого воздуховода при помощи соединительного элемента

AD 857 041

Пластиковый канал, переходник с плоского на круглый.
Диаметр 150
Низкая воспламеняемость.

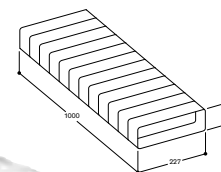


Примечание к планированию:

Подходит для плоских воздуховодов и плоских гибких воздуховодов.
Подходит для круглого воздуховода при помощи соединительного элемента

AD 853 011

Гибкий пластиковый плоский воздуховод,
Диаметр 150
Низкая воспламеняемость.

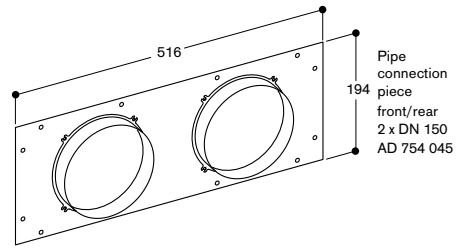
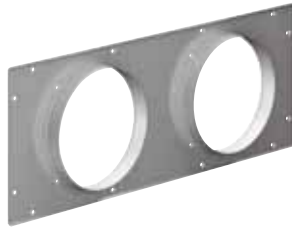


Примечание к планированию:

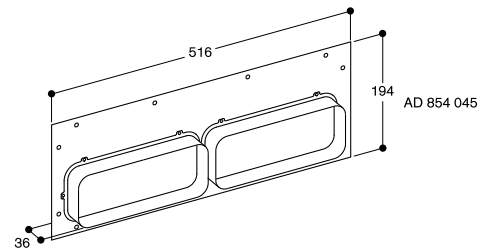
Рекомендуется для соединения вытяжки AL400 снизу с воздухоотборников AD 704 049

AD 754 045

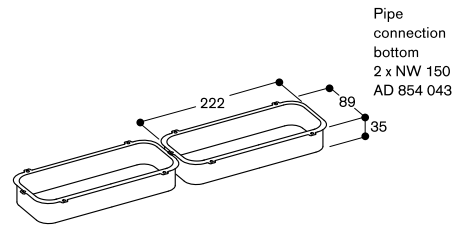
Соединительный элемент для 2-х цилиндрических воздуховодов.
Диаметр 150 мм
Для AL 400

**AD 854 045**

Соединительный элемент для 2-х плоских воздуховодов.
Диаметр 150 мм
Для AL 400

**AD 854 043**

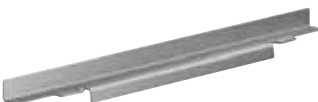
Соединительный элемент для плоского воздуховода (комплект из 2х шт.),
Диаметр 150, оцинкованная сталь
Для AL 400

**Защитный кожух****AA 414 010**

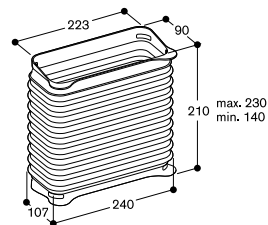
Защитный кожух для комбинирования с газовыми панелями серии 400.
Для VL 414

**Защитный кожух****LS 041 001**

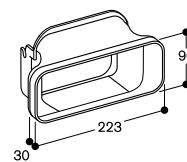
Защитный кожух для комбинирования с газовыми панелями серии 200.
Для VL 200

**AD 410 040**

Гибкий соединительный элемент
Диаметр 150
Для VL200 и VL414

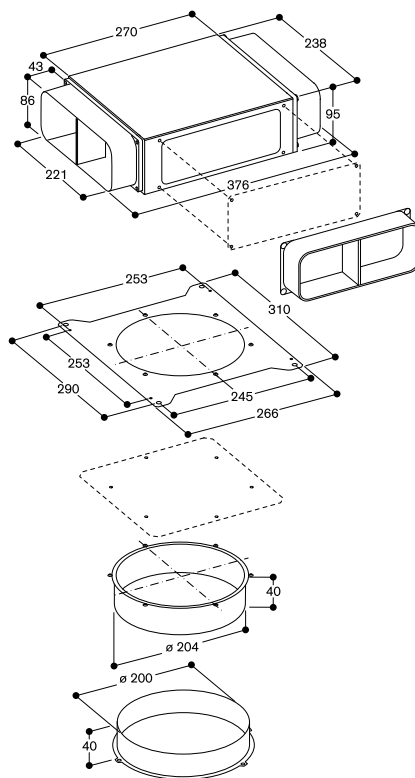
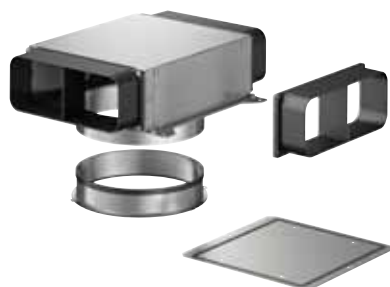
**AD 851 041**

Соединительный элемент для удлинения подключения гофр сзади.
Диаметр 150
Для VL200 и VL414



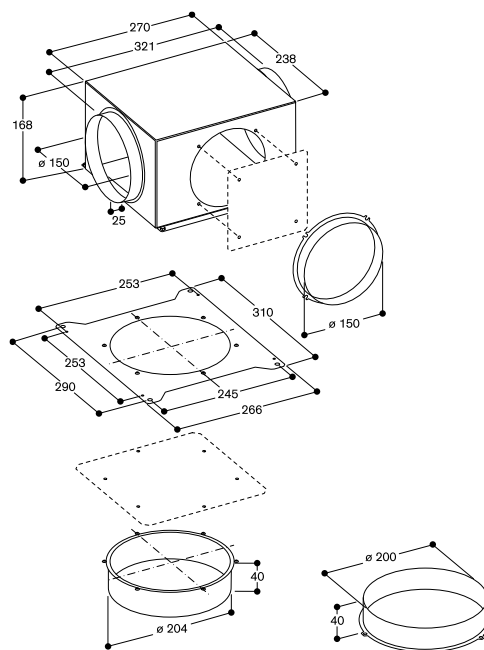
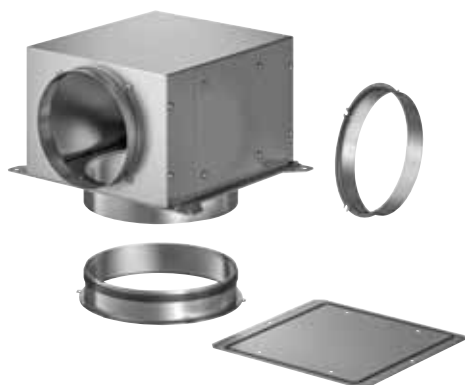
AD 854 048

Воздухосборник для подключения плоских воздуховодов, горизонтальное подключение.
Диаметр 150



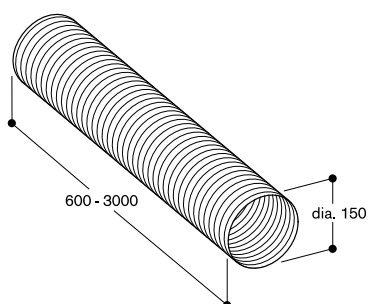
AD 754 048

Воздухосборник для подключения круглых воздуховодов.
Диаметр 150



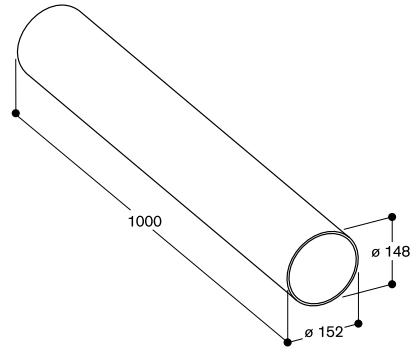
AD 751 010

Гибкая труба
Алюминий
Диаметр 150



AD 752 010

Пластиковый круглый канал
Диаметр 150

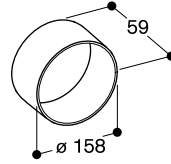


Примечание к планированию:

Для соединения двух труб необходим соединительный элемент AD 754 090

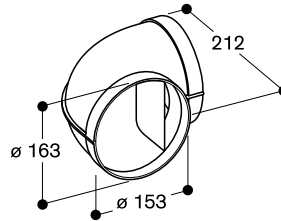
AD 754 090

Пластиковый соединительный элемент.
Диаметр 150



AD 752 030

Пластиковый круглый угол 90 градусов.
Диаметр 150



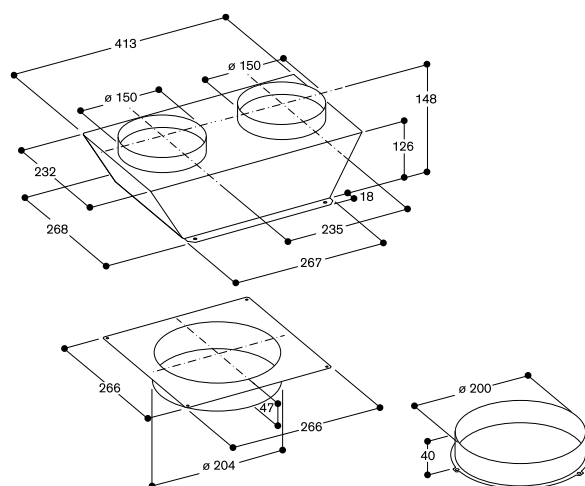
AD 990 090

Клейкая лента.
Для проклеивания соединения стыков вентиляционных каналов.



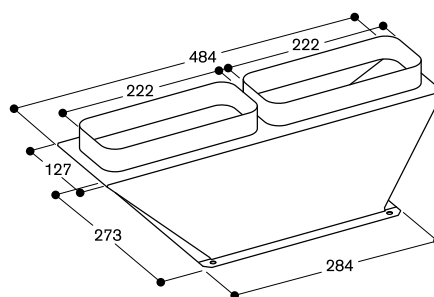
AD 704 048

Воздухосборник для подключения круглых воздуховодов, 2x150 мм.
Диаметр 150.



AD 704 049

Воздухосборник для подключения плоских воздуховодов, вертикальное подключение.
Диаметр 150

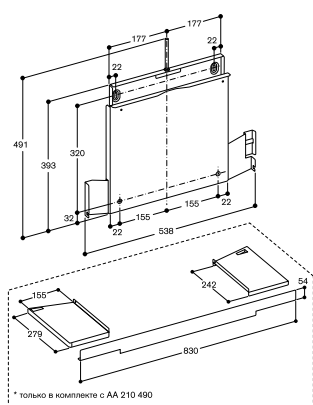


AA 210 492

Занижающая рама для вытяжки с выдвижным плоским экраном 90 см.

AA 210 460

Занижающая рама для вытяжки с выдвижным плоским экраном 60 см.



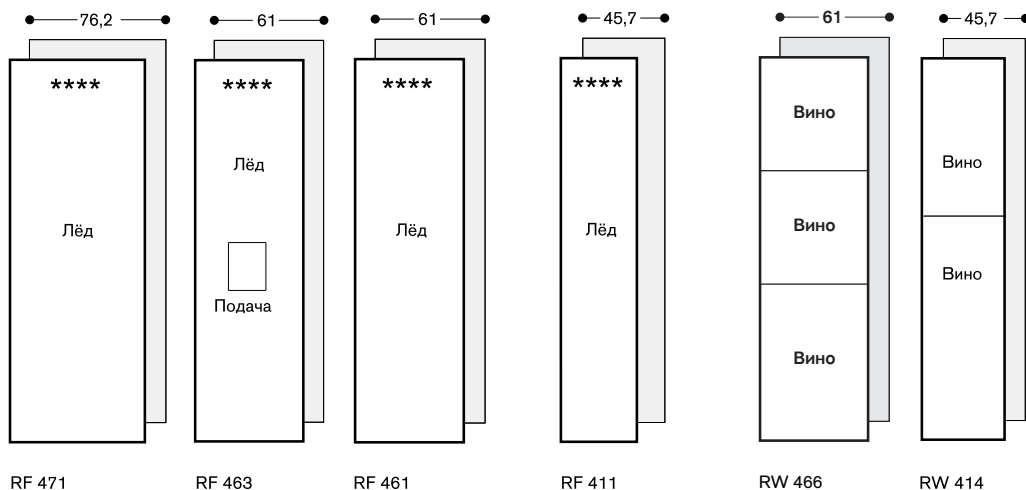
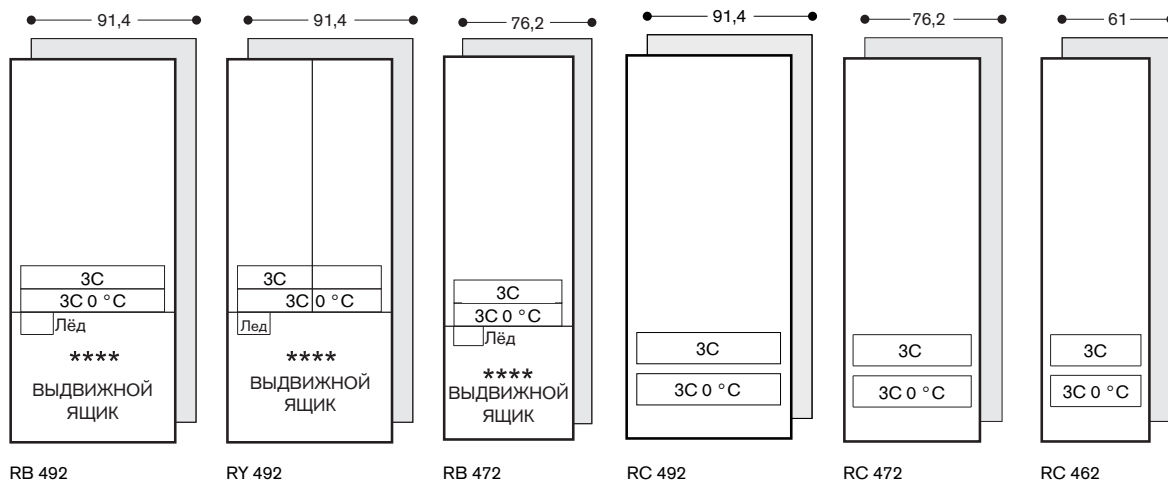


Холодильники

Обзор	204
Vario-приборы серии 400: холодильники и морозильники	206
Vario-приборы серии 400: шкафы для хранения вина	212
Рекомендации по монтажу для Vario-приборов серии 400	214
Vario-приборы серии 200: холодильники и морозильники	220
Холодильники серии 200	220
Шкафы для хранения вина	228
Аксессуары и дополнительные принадлежности	234

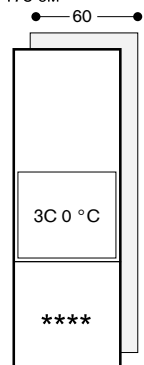
Vario-приборы серии 400

Ниша высотой 213 см

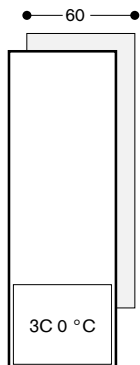


3C 0 °C: Отделение сохранения свежести с околонулевой температурой.

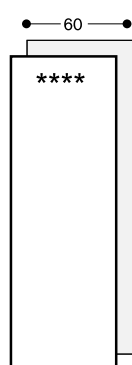
Холодильники серии 200

Ниша высотой
178 см

RB 282

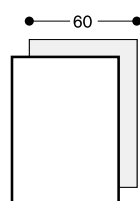


RC 282

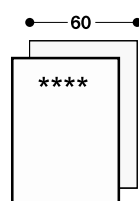


RF 282

Ниша высотой 82 см встраивание под столешницу



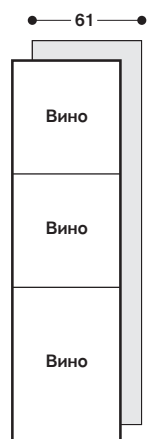
RC 200



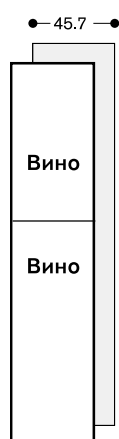
RF 200

Шкафы для хранения вина

Ниша высотой 213 см

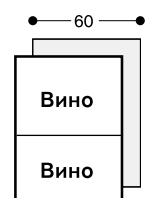


RW 466



RW 414

Ниша высотой 82 см/подстраиваемые



RW 404



RY 492 303

Полностью встраиваемый.
Ширина ниши 91,4 см.
Высота ниши 213,4 см.

В комплектацию прибора входит

Контейнер для яиц с крышкой.
1 лопатка для льда.

Специальные принадлежности, необходимые для установки

RA 421 912

Дверные панели из нержавеющей стали для RY 492 с ручками (толщина 19 мм).

RA 428 912

Дверные панели из нержавеющей стали, без ручек, для открытия нажатием (толщина 19 мм)

RA 425 910

Ручка из нержавеющей стали, короткая, с 2 точками крепления. Длина 810 мм, расстояние между отверстиями 787 мм.

RA 464 913

Вентиляционная решетка из нержавеющей стали с фильтром. Для RB/RY492

RA 423 340

Боковые декоративные накладки, 2 шт, для RY и RB.

RA 460 000

Комплект для установки приборов Side-by-Side (в комплекте с RW и RF). Не требуется, если расстояние между приборами больше 160 мм.

RA 460 013

Боковой нагревательный элемент. Необходим, если приборы устанавливаются на расстоянии больше 16 мм и меньше 160 мм и располагаются в очень влажном помещении. Не требуется, если расстояние между приборами больше 160 мм.

RA 460 030

Соединительная планка для вертикального соединения 2 панелей мебельного фронта (для холодильно-морозильной комбинации).

Специальные принадлежности (заказываются через авторизованный сервисный центр)

RA 450 012

Угольный фильтр для воды

RA 430 100

Контейнер с прозрачной крышкой.

Холодильно-морозильная комбинация

Vario серии 400

RY 492

- Интерьер выполнен из нержавеющей стали с элементами из алюминия цвета антрацит
- Теплое белое LED освещение, не создающее бликов
- Два варианта открывания двери:
 1. Автоматическая система открывания нажатием Push-to-open, для встраивания с фасадами без ручек.
 2. Система Pull-to-open для более легкого открывания двери с помощью ручки
- Внутренняя поверхность дверей выполнена из нержавеющей стали
- Практически незаметная система креплений для вариативного размещения стеклянных полок и полок на двери
- Полки на двери из цельного алюминия
- 1 ящик "Fresh cooling" с температурой близкой к 0 °C, 1 ящик "Fresh cooling" с возможностью ручной регулировки влажности
- Встроенный ледогенератор, необходимо подключение к воде.
- 1 ассиметрично разделенная полка с возможностью ручной регулировки по высоте каждой из двух частей
- Полностью выдвижной морозильный ящик с удобным разделителем цвета антрацит
- Сенсорный TFT – дисплей
- Полезный объем 552 л
- На прибор необходимо навешивать фасад Gaggenau из нержавеющей стали или мебельный фасад

Управление

Сенсорный текстовый TFT дисплей высокого разрешения.
Сенсорное управление и дизайн аналогичны дисплеям духовых шкафов.

Особенности

Динамическое охлаждение.
Автоматика размораживания с испарением талой воды.
Активный угольный фильтр
Режим Отпуск соответствует сертификату Star-K.
При активации режима Отпуск, прибор можно открывать только с помощью ручки.
Система оповещения в случае неправильно закрытой/открытой двери или неправильной работы прибора.
Встроенный WiFi модуль (для работы с приложением Home Connect).
Доступность функций Home Connect зависит от доступности приложения в Вашей стране. Приложение Home Connect доступно не во всех странах.
Более подробная информация на сайте www.home-connect.com

Холодильное отделение

Технология No-Frost с функцией быстрого охлаждения.
Регулировка температуры в диапазоне от +2 до +8 °C.
3 полки из закаленного стекла, белое стекло, 2 из которых переставляются по высоте.

1 ассиметрично разделяемая полка из закаленного стекла с возможностью ручной регулировки по высоте каждой из двух частей.

Теплое белое LED-освещение, не создающее бликов (4 светодиода).
6 полок, переставляемых по высоте, 2 из которых углубленные.
При использовании системы Push-to-open всегда открывается только правая дверь.
Полезный объем 386 л.

Зона "Fresh cooling" с температурой близкой к 0 °C

1 полностью выдвижной ящик "fresh cooling" с прозрачной передней панелью, с подсветкой.
Идеальные условия для хранения мяса, рыбы и птицы.
Полезный объем 34 л.

Отделение «Fresh cooling»

1 полностью выдвижной ящик "fresh cooling" с прозрачной передней панелью, с подсветкой.
Возможность регулировки влажности вручную.
Идеальные условия для хранения фруктов и овощей.

Морозильное отделение

No-frost с функцией быстрого замораживания до -30 °C.
Регулировка температуры в диапазоне от -16 до -24 °C.
4 звезды по системе обозначения заморозки.
Объем замораживания 14 кг/24 h.
Время хранения в случае отключения 13 ч.
2 полностью выдвижных ящика.
Теплое белое LED-освещение, не создающее бликов (2 светодиода)
Полезный объем 166 л.

Устройство приготовления льда

Встроенный ледогенератор, необходимо подключение к воде
Фильтр грубой очистки для подключения к воде расположен в области вентиляционной решетки
Возможность выключения ледогенератора.
Производство льда около 1.7 кг/24 ч.
Емкость для льда вместимостью около 3 кг

Эксплуатационные данные

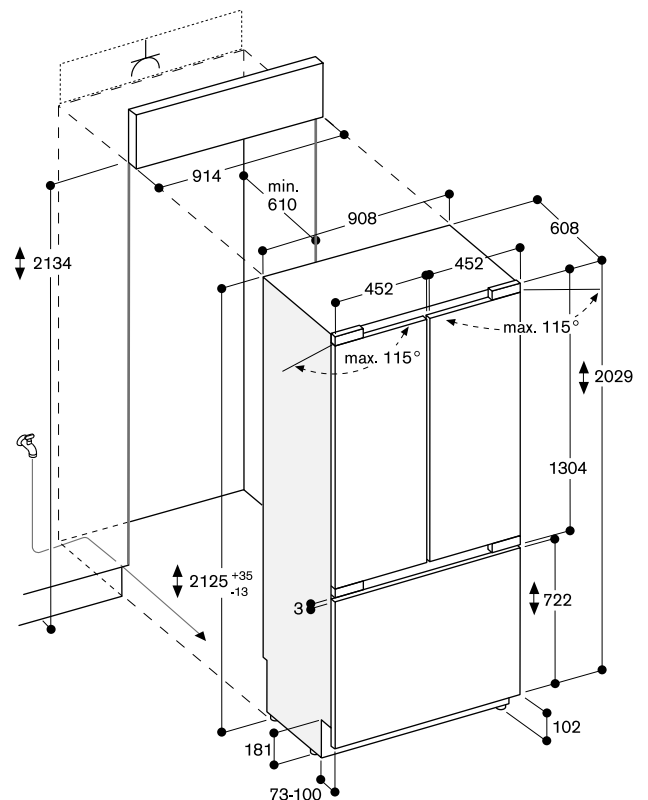
Класс энергоэффективности A++.
Потребление электроэнергии 346 кВт/ч/год.
Уровень шума 42 ДБ (ре 1 pW).

Рекомендации по монтажу

Технология плоских шарниров.
Угол открытия дверей прибора 115°, возможно принудительное ограничение до 90°.
Максимально допустимый вес: каждая дверная панель 67кг, панель на выдвижной ящик 10кг
Запорный клапан подключения воды необходимо планировать рядом с прибором
Если давление воды превышает 8 бар, подключите предохранительный клапан между водопроводом и шлангом.

Подключение

Мощность подключения 0,574 кВт.
Кабель для подключения длиной 3,0 м с заземляющей вилкой.
Подвод воды.
Шланг для подвода воды длиной 2,0 м, подключение диаметром 3/4".
Давление воды 2–8 бар.



Максимальные размеры фронтальной панели дверей рассчитаны на зазор в 3 мм.

**RB 492 303**

Полностью встраиваемый.
Ширина ниши 91,4 см.
Высота ниши 213,4 см.

В комплектацию прибора входит

Контейнер для яиц с крышкой.
1 лопатка для льда.

Специальные принадлежности, необходимые для установки**RA 421 910**

Дверные панели из нержавеющей стали для RB 492 с ручками (толщина 19 мм, ширина 91,4 см).

RA 428 910

Дверные панели из нержавеющей стали, для RB 492, без ручек, для открытия нажатием (толщина 19 мм).

RA 425 910

Ручка из нержавеющей стали, короткая, с 2 точками крепления. Для RB/RV 492.
Длина 810 мм, расстояние между отверстиями 787 мм.

RA 464 913

Вентиляционная решетка из нержавеющей стали с фильтром. Для RB/RV492

RA 423 340

Боковые декоративные накладки, 2 шт, для RV и RB.

RA 460 000

Комплект для установки приборов Side-by-Side (в комплекте с RW и RF). Не требуется, если расстояние между приборами больше 160 мм.

RA 460 013

Боковой нагревательный элемент. Необходим, если приборы устанавливаются на расстоянии больше 16 мм и меньше 160 мм и располагаются в очень влажном помещении. Не требуется, если расстояние между приборами больше 160 мм.

RA 460 030

Соединительный планка для вертикального соединения 2 панелей мебельного фронта (для холодильно-морозильной комбинации)

Специальные принадлежности (заказываются через авторизованный сервисный центр)**RA 450 012**

Угольный фильтр для воды

RA 450 000

Фильтр механической очистки

RA 430 100

Контейнер с прозрачной крышкой.

Холодильно-морозильная комбинация Vario серии 400 RB 492

- Интерьер выполнен из нержавеющей стали с элементами из анодированного алюминия цвета антрацит
- Теплое белое LED освещение, не создающее бликов
- Два варианта открывания двери:
 1. Автоматическая система открывания нажатием Push-to-open, для встраивания с фасадами без ручек
 2. Система Pull-to-open для более легкого открывания двери с помощью ручки
- Внутренняя поверхность двери выполнена из нержавеющей стали
- Практически незаметная система креплений для вариативного размещения стеклянных полок и полок на двери
- Полки на двери из цельного алюминия
- 1 ящик «Fresh cooling» с температурой близкой к 0 °С, 1 ящик «Fresh cooling» с возможностью ручной регулировки влажности
- Встроенный ледогенератор, необходимо подключение к воде
- Полностью выдвижной морозильный ящик с удобным разделителем цвета антрацит
- Сенсорный TFT – дисплей
- Полезный объем 555 л
- На прибор необходимо навешивать фасад Gaggenau из нержавеющей стали или мебельный фасад

Управление

Сенсорный текстовый TFT дисплей высокого разрешения. Сенсорное управление и дизайн аналогичны в дисплеях духовых шкафов.

Особенности

Динамическое охлаждение. Автоматика размораживания с испарением талой воды. Активный угольный фильтр Режим Отпуск, соответствует сертификату Star-K. При активации режима Отпуск, прибор можно открывать только с помощью ручки. Система оповещения в случае неправильно закрытой/открытой дверцы или неправильной работы прибора. WiFi модуль (для работы с приложением Home Connect). Доступность функций Home Connect зависит от доступности приложения в Вашей стране. Приложение Home Connect доступно не во всех странах. Более подробная информация на сайте www.home-connect.com.

Холодильное отделение

Технология No-Frost с функцией быстрого охлаждения. Регулировка температуры в диапазоне от +2 до +8 °С. 3 полки из закаленного стекла, белое стекло, 2 из которых переставляются по высоте.

Теплое белое LED-освещение, не создающее бликов (4 светодиода). Полки на двери, выравниваемые по высоте. 3 регулируемых по высоте контейнера на двери, один из которых большей глубины. Полезный объем 389л.

Зона «Fresh cooling» с температурой близкой к 0 °С

1 полностью выдвижной ящик «Fresh cooling» с прозрачной передней панелью, с подсветкой. Идеальные условия для хранения мяса, рыбы и птицы.

Отделение «Fresh cooling»

1 полностью выдвижной ящик «fresh cooling» с прозрачной передней панелью, с подсветкой. Возможность регулировки влажности вручную. Идеальные условия для хранения фруктов и овощей.

Морозильное отделение

No-frost с функцией быстрого замораживания до -30 °С.. Регулировка температуры в диапазоне от -16 до -24 °С. 4 звезды по системе обозначения заморозки. Объем замораживания 14 кг/24 ч. Время хранения в случае отключения 13 ч. 2 полностью выдвижных ящика. Теплое белое LED-освещение, не создающее бликов (2 светодиода). Полезный объем 166 л.

Устройство приготовления льда

Встроенный ледогенератор, необходимо подключение к воде. Фильтр грубой очистки для подключения к воде расположен в области вентиляционной решетки. Возможность выключения ледогенератора. Производство льда около 1.7 кг/24 ч. Емкость для льда вместимостью около 3 кг.

Эксплуатационные данные

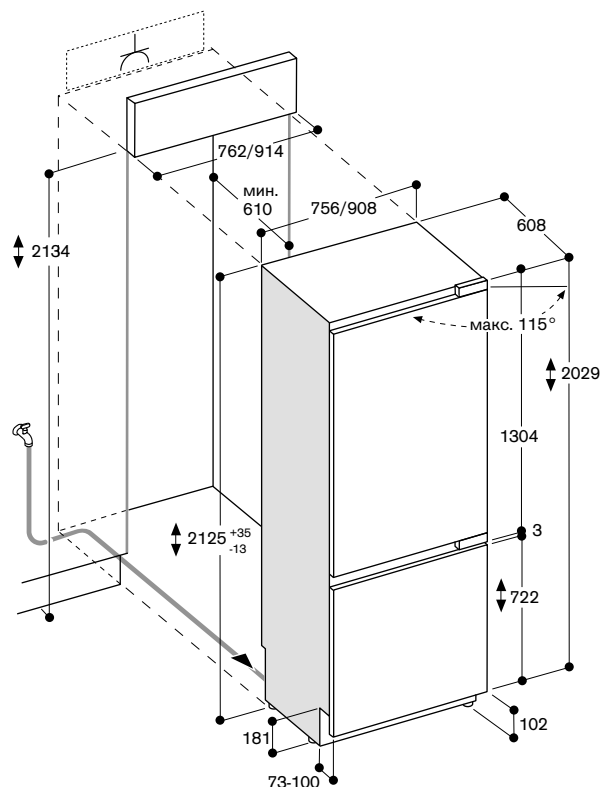
Класс энергоэффективности A++.
Потребление электроэнергии 347 кВт/ч/год.
Уровень шума 42 ДБ (ре 1 рW).

Рекомендации по монтажу

Технология плоских шарниров. Навес двери справа с возможностью перенавешивания. Угол открытия дверей прибора 115°, возможно принудительное ограничение до 90°. Максимально допустимый вес дверной панели: холодильное отделение 47 кг, морозильный ящик 10 кг. Кран для подключения воды необходимо планировать рядом с прибором (за пределами ниши) с постоянным доступом. Если давление воды превышает 8 бар, подключите предохранительный клапан между водопроводом и шлангом.

Подключение

Мощность подключения 0,574 кВт. Кабель для подключения длиной 3,0 м с заземляющей вилкой. Подвод воды. Шланг для подвода воды длиной 2,0 м диаметром 3/4". Давление воды 2–8 бар.



Максимальные размеры фронтальной панели дверей рассчитаны на зазор в 3 мм.



RB 472 303

Полностью встраиваемый.
Ширина ниши 76,2 см.
Высота ниши 213,4 см.

В комплектацию прибора входит

Контейнер для яиц с крышкой.
1 лопатка для льда.

Специальные принадлежности, необходимые для установки

RA 421 712

Дверные панели из нержавеющей стали для RB 472 с ручками (толщина 19 мм, ширина 76,2 см).

RA 428 712

Дверные панели из нержавеющей стали, для RB 472, без ручек, для открытия нажатием (толщина 19 мм)).

RA 425 710

Ручка из нержавеющей стали, короткая, с 2 точками крепления. Для RB 472.
Длина 658 мм, расстояние между отверстиями 637 мм.

RA 464 713

Вентиляционная решетка из нержавеющей стали с фильтром. Для RB472.

RA 464 711

Вентиляционная решетка из нержавеющей стали, ширина 76,2 см.

RA 423 340

Боковые декоративные накладки, 2 шт, для RY и RB.

RA 460 000

Комплект для установки приборов Side-by-Side (в комплекте с RW и RF). Не требуется, если расстояние между приборами больше 160 мм.

RA 460 013

Боковой нагревательный элемент. Необходим, если приборы устанавливаются на расстоянии больше 16 мм и меньше 160 мм и располагаются в очень влажном помещении.

Не требуется, если расстояние между приборами больше 160 мм.

RA 460 030

Соединительная планка для вертикального соединения 2 панелей мебельного фронта (для холодильно-морозильной комбинации)

Специальные принадлежности (заказываются через авторизованный сервисный центр)

RA 450 012

Угловой фильтр для воды

RA 450 000

Фильтр механической очистки

RA 430 100

Контейнер с прозрачной крышкой.

Холодильно-морозильная комбинация Vario серии 400 RB 472

- Интерьер выполнен из нержавеющей стали с элементами из анодированного алюминия цвета антрацит
- Теплое белое LED освещение, не создающее бликов
- Два варианта открывания двери:
 1. Автоматическая система открывания нажатием Push-to-open, для встраивания с фасадами без ручек
 2. Система Pull-to-open для более легкого открывания двери с помощью ручки
- Внутренняя поверхность двери выполнена из нержавеющей стали
- Практически незаметная система креплений для вариативного размещения стеклянных полок и полок на двери
- Полки на двери из цельного алюминия
- 1 ящик «Fresh cooling» с температурой близкой к 0 °C, 1 ящик «Fresh cooling» с возможностью ручной регулировки влажности
- Встроенный ледогенератор, необходимо подключение к воде
- Полностью выдвижной морозильный ящик с удобным разделителем цвета антрацит
- Сенсорный TFT – дисплей
- Полезный объем 452 л
- На прибор необходимо навешивать фасад Gaggenau из нержавеющей стали или мебельный фасад

Управление

Сенсорный текстовый TFT дисплей высокого разрешения.
Сенсорное управление и дизайн аналогичны в дисплеях духовых шкафов.

Особенности

Динамическое охлаждение.
Автоматика размораживания с испарением талой воды.
Активный угольный фильтр
Режим Отпуск, соответствует сертификату Star-K.

При активации режима Отпуск, прибор можно открывать только с помощью ручки.

Система оповещения в случае неправильно закрытой/открытой дверцы или неправильной работы прибора.

WiFi модуль (для работы с приложением Home Connect).

Доступность функций Home Connect зависит от доступности приложения в Вашей стране. Приложение Home Connect доступно не во всех странах. Более подробная информация на сайте www.home-connect.com.

Холодильное отделение

Технология No-Frost с функцией быстрого охлаждения.

Регулировка температуры в диапазоне от +2 до +8 °C.

3 полки из закаленного стекла, белое стекло, 2 из которых переставляются по высоте.

Теплое белое LED-освещение, не создающее бликов (4 светодиода).

Полки на двери, выравниваемые по высоте.

3 регулируемых по высоте контейнера на двери, один из которых большей глубины.

Полезный объем 316л.

Зона «Fresh cooling» с температурой близкой к 0 °C

1 полностью выдвижной ящик «Fresh cooling» с прозрачной передней панелью, с подсветкой.

Идеальные условия для хранения мяса, рыбы и птицы.

Отделение «Fresh cooling»

1 полностью выдвижной ящик «fresh cooling» с прозрачной передней панелью, с подсветкой.

Возможность регулировки влажности вручную.

Идеальные условия для хранения фруктов и овощей.

Морозильное отделение

No-frost с функцией быстрого замораживания до -30 °C.

Регулировка температуры в диапазоне от -16 до -24 °C.

4 звезды по системе обозначения заморозки.

Объем замораживания 14 кг/24 ч.

Время хранения в случае отключения 13 ч.

2 полностью выдвижных ящика.

Теплое белое LED-освещение, не создающее бликов (2 светодиода).

Полезный объем 136 л.

Устройство приготовления льда

Встроенный ледогенератор, необходимо подключение к воде.

Фильтр грубой очистки для подключения к воде расположен в области вентиляционной решетки.

Возможность выключения ледогенератора.

Производство льда около 1.7 кг/24 ч.

Емкость для льда вместимостью

около 3 кг.

Эксплуатационные данные

Класс энергоэффективности A++.

Потребление электроэнергии

301 кВт/ч/год.

Уровень шума 42 ДБ (ре 1 рW).

Рекомендации по монтажу

Технология плоских шарниров.

Навес двери справа с возможностью перенавешивания.

Угол открытия дверей прибора 115°, возможно принудительное ограничение до 90°.

Максимально допустимый вес дверной панели: холодильное отделение 41 кг, морозильный ящик 10 кг.

Кран для подключения воды необходимо планировать рядом с прибором (за пределами ниши) с постоянным доступом.

Если давление воды превышает 8 бар, подключите предохранительный клапан между водопроводом и шлангом.

Подключение

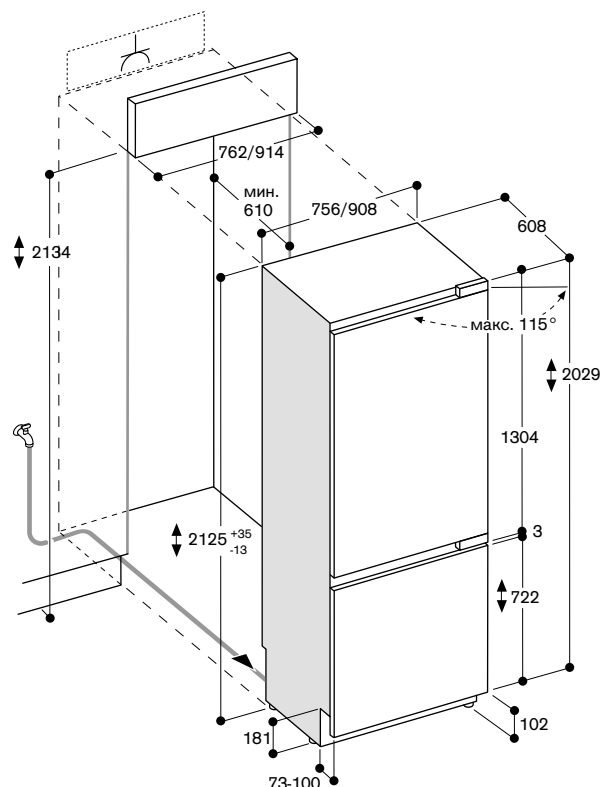
Мощность подключения 0,177 кВт.

Кабель для подключения длиной 3,0 м с заземляющей вилкой.

Подвод воды.

Шланг для подвода воды длиной 2,0 м диаметром 3/4".

Давление воды 2–8 бар



Максимальные размеры фронтальной панели дверей рассчитаны на зазор в 3 мм.

**RC 462 304**

Полностью встраиваемый.
Ширина ниши 61 см.
Высота ниши 213,4 см.

RC 472 304

Полностью встраиваемый.
Ширина ниши 76,2 см.
Высота ниши 213,4 см.

RC 492 304

Полностью встраиваемый.
Ширина ниши 91,4 см.
Высота нишина 213,4 см.

В комплектацию прибора входит

Контейнер для яиц с крышкой.

Специальные принадлежности, необходимые для установки**RA 421 610**

Дверные панели из нержавеющей стали с ручками (толщина 19 мм, ширина 61 см).

RA 421 710

Дверные панели из нержавеющей стали с ручками (толщина 19 мм, ширина 76,2 см).

RA 421 911

Дверные панели из нержавеющей стали с ручками (толщина 19 мм, ширина 91,4 см).

RA 428 610

Дверные панели из нержавеющей стали, для RC 462, без ручек, для открытия нажатием (толщина 19 мм).

RA 428 710

Дверные панели из нержавеющей стали, для RC 472, без ручек, для открытия нажатием (толщина 19 мм).

RA 428 911

Дверные панели из нержавеющей стали, для RC 492, без ручек, для открытия нажатием (толщина 19 мм).

RA 425 110

Ручка из нержавеющей стали, длинная, с 3 точками крепления. Длина 1131 мм, расстояние между отверстиями 554 мм.

RA 464 611

Вентиляционная решетка из нержавеющей стали. Для RC 462.

RA 464 711

Вентиляционная решетка из нержавеющей стали. Для RC 472.

RA 464 911

Вентиляционная решетка из нержавеющей стали. Для RC 492.

RA 423 140

Боковые декоративные накладки.

Vario-холодильник серии 400**RC 462/RC 472/RC 492**

- Интерьер выполнен из нержавеющей стали с элементами из алюминия цвета антрацит
- Теплое белое LED освещение, не создающее бликов
- Два варианта открывания двери:
 1. Автоматическая система открывания нажатием Push-to-open, для встраивания с фасадами без ручек.
 2. Система Pull-to-open для более легкого открывания двери с помощью ручки
- Ящики в моделях RC и RF расположены на одной высоте. При установке side-by-side стеклянные полки и полки на двери можно установить на одном уровне
- Внутренняя поверхность двери выполнена из нержавеющей стали
- Практически незаметная система креплений для вариативного размещения стеклянных полок и полок на двери
- Полки на двери из цельного алюминия
- 1 ящик "Зоны свежести" с возможностью регулировки температуры от -1 до +3 °C
- Сенсорный TFT – дисплей
- На прибор необходимо навешивать фасад Gaggenau из нержавеющей стали или мебельный фасад.
- Полезный объем 357/467/579 л

Управление

Сенсорный текстовый TFT дисплей высокого разрешения.
Сенсорное управление и дизайн аналогичны в дисплеях духовых шкафов.

Особенности

Динамическое охлаждение.
Автоматика размораживания с испарением талой воды.
Активный угольный фильтр.
Режим Отпуск, соответствует сертификату Star-K.
При активации режима Отпуск, прибор можно открывать только с помощью ручки.
Система оповещения в случае неправильно закрытой/открытой дверцы или неправильной работы прибора.
Встроенный WiFi модуль (для работы с приложением Home Connect).
Доступность функций Home Connect зависит от доступности приложения в Вашей стране. Приложение Home Connect доступно не во всех странах.
Более подробная информация на сайте www.home-connect.com.

Холодильное отделение

Технология No-Frost с функцией быстрого охлаждения.
Регулировка температуры в диапазоне от +2 до +8 °C.
4 полки из закаленного стекла, белое стекло, 3 из которых переставляются по высоте.
1 неглубокий, полностью выдвижной ящик.
Теплое белое LED-освещение, не создающее бликов (4 светодиода)
Контейнеры на двери, переставляемые по высоте.
3 регулируемых контейнера на двери, один из которых большей глубины.
Полезный объем 305/398/494 л.

RA 460 000

Комплект для установки приборов Side-by-Side (в комплекте с RW и RF). Не требуется, если расстояние между приборами больше 160 мм.

RA 460 013

Боковой нагревательный элемент. Необходим, если приборы устанавливаются на расстоянии больше 16 мм и меньше 160 мм и располагаются в очень влажном помещении. Не требуется, если расстояние между приборами больше 160 мм.

Специальные принадлежности (заказываются через авторизованный сервисный центр)**RA 430 100**

Контейнер с прозрачной крышкой.

Отделение «Зона свежести»

1 большой, полностью выдвижной ящик с прозрачной передней панелью и подсветкой.

Регулировка температуры в "зоне свежести" от -1 до +3 °C. с помощью сенсорного TFT дисплея.

Идеальные условия для хранения мяса, рыбы и птицы.

Полезный объем 52/69/85 л.

Отделение «Fresh cooling»

1 полностью выдвижной ящик "fresh cooling" с прозрачной передней панелью во всю ширину прибора, с подсветкой.

Возможность регулировки влажности вручную.

Идеальные условия для хранения фруктов и овощей.

Эксплуатационные данные

Класс энергоэффективности A++/A++/A++.

Потребление электроэнергии 131/141/151 кВт/ч/год.

Уровень шума 40/40/40 ДБ (ре 1 pW).

Рекомендации по монтажу

Технология плоских шарниров.

Навес двери справа с возможностью перенавешивания.

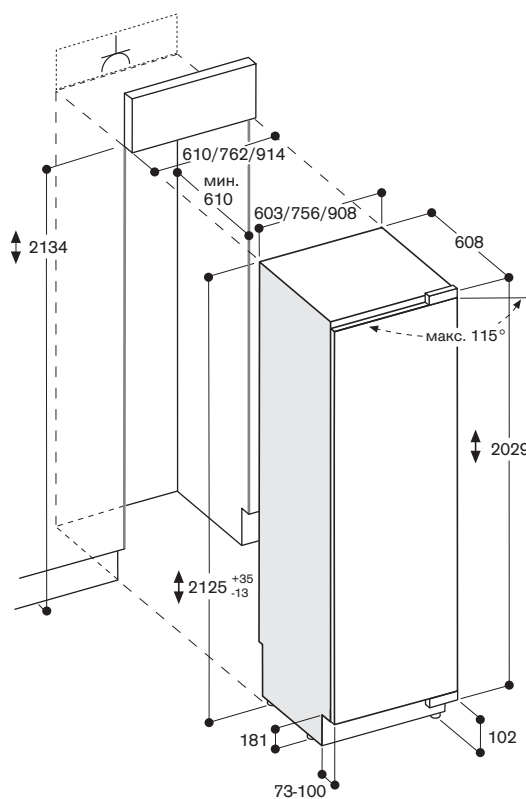
Угол открытия дверей прибора 115°, возможно принудительное ограничение до 90°.

Максимально допустимый вес дверного фронта 41/24/43 кг.

Подключение

Мощность подключения 0,266/0,311/0,266 kW.

Кабель для подключения длиной 3,0 м с заземляющей вилкой.



Максимальные размеры фронтальной панели дверей рассчитаны на зазор в 3 мм.



RF 463 305

Полностью встраиваемый.
Ширина ниши 61 см.
Высота ниши 213,4 см.
Навес двери слева.

Специальные принадлежности, необходимые для установки

RA 422 610

Дверные панели из нержавеющей стали с ручками (ширина 61 см толщина 19 мм).

RA 428 810

Дверные панели из нержавеющей стали, без ручек, для открытия нажатием (толщина 19 мм).

RA 425 110

Ручка из нержавеющей стали, длинная, с 3 точками крепления. Длина 1131 мм, расстояние между отверстиями 554 мм.

RA 464 618

Вентиляционная решетка из нержавеющей стали с фильтром, для навеса слева.

RA 423 140

Боковые декоративные накладки.

RA 460 013

Боковой нагревательный элемент. Необходим, если приборы устанавливаются на расстоянии больше 16 мм и меньше 160 мм и располагаются в очень влажном помещении. Не требуется, если расстояние между приборами больше 160 мм.

Специальные принадлежности (заказываются через авторизованный сервисный центр)

RA 450 012

Угольный фильтр для воды.

Vario-морозильник серии 400

RF 463

- Интерьер выполнен из нержавеющей стали с элементами из алюминия цвета антрацит
- Теплое белое LED освещение, не создающее бликов
- Два варианта открывания двери:
 1. Автоматическая система открывания нажатием Push-to-open, для встраивания с фасадами без ручек.
 2. Система Pull-to-open для более легкого открывания двери с помощью ручки
- Ящики в моделях RC и RF расположены на одной высоте. При установке side-by-side стеклянные полки и полки на двери можно установить на одном уровне
- Материалы и внутренний дизайн соответствуют моделям RC: - Стеклянные полки - Полки на двери из анодированного алюминия в цвете "темный антрацит"
- Внутренняя поверхность двери выполнена из нержавеющей стали.
- Практически незаметная система телескопических направляющих для стеклянных полок и полок на двери
- Практически незаметная система креплений для вариативного размещения стеклянных полок и полок на двери
- Встроенный ледогенератор, необходимо подключение к воде.
- Диспенсер оснащен датчиком для автоматической подачи льда и воды
- Автоматическая подсветка диспенсера при подачи льда, ледяной крошки и холодной воды.
- Сенсорный TFT – дисплей
- На прибор необходимо навешивать фасад Gaggenau из нержавеющей стали или мебельный фасад.
- Полезный объем 304 л

Управление

Сенсорный текстовый TFT дисплей высокого разрешения. Сенсорное управление и дизайн аналогичны в дисплеях духовых шкафов. Управление подачи льда и воды посредством сенсорных клавиш.

Особенности

Динамическое охлаждение. Автоматика размораживания с испарением талой воды. Режим Отпуск, соответствует сертификату Star-K. При активации режима Отпуск, прибор можно открывать только с помощью ручки. Система оповещения в случае неправильно закрытой/открытой дверцы или неправильной работы прибора. Встроенный WiFi модуль (для работы с приложением Home Connect). Доступность функций Home Connect зависит от доступности приложения в Вашей стране. Приложение Home Connect доступно не во всех странах. Более подробная информация на сайте www.home-connect.com.

Морозильное отделение

No-frost с функцией быстрого замораживания до -30 °С.

Регулировка температуры в диапазоне от -16 до -24 °С.

4 звезды по системе обозначения заморозки.

Объем замораживания 18 кг/24 h.

Время хранения в случае отключения 8 ч.

3 полки из закаленного стекла, белое стекло, 2 из которых переставляются по высоте.

2 полностью выдвигаемых ящика с прозрачной передней панелью Теплое белое LED-освещение, не создающее бликов.

Устройство приготовления льда

Теплое белое LED-освещение.

Датчик движения автоматически включает свет и подсвечивает клавиши управления на диспенсере. Диспенсер встроен в дверь прибора, необходимо подключение к воде. Фильтр для подключения к воде расположен в области вентиляционной решетки.

Возможность выключения ледогенератора.

Производство льда около 1.9 кг/24 ч.

Возможность получения кубиков льда и ледяной крошки.

Емкость для льда вместимостью около 3 кг.

Подача охлажденной воды около 1.5 л.

Эксплуатационные данные

Класс энергоэффективности A+.

Потребление электроэнергии

342 кВт/ч/год.

Уровень шума 42 ДБ (re 1 pW).

Рекомендации по монтажу

Технология плоских шарниров. Угол открытия дверей прибора 115°, возможно принудительное ограничение до 90°.

При установке с углом открывания в 90° нижние ящики полностью не выдвигаются.

Максимально допустимый вес дверного фронта 67 кг.

Установка розетки за пределами ниши прибора.

Если давление воды превышает 8 бар, подключите предохранительный клапан между водопроводом и шлангом.

Подключение

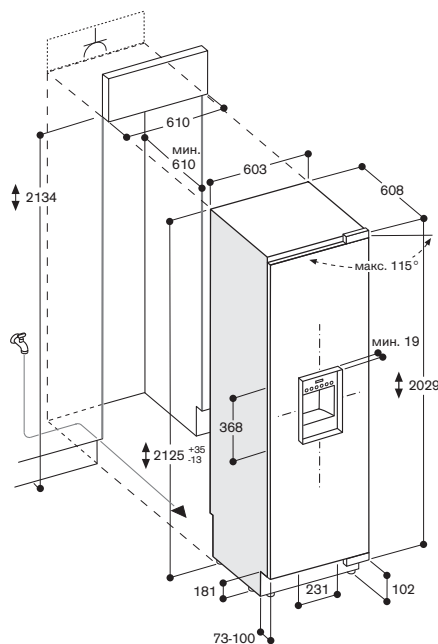
Мощность подключения 0,592 кВт.

Кабель для подключения длиной 3,0 м с заземляющей вилкой.

Необходимо подключение к воде.

Шланг для подвода воды длиной 2,0 м, подключение диаметром 3/4".

Давление воды 2–8 бар.



Максимальные размеры фронтальной панели дверей рассчитаны на зазор в 3 мм.

**RF 411 304**

Полностью встраиваемый.
Ширина ниши 45,7 см.
Высота ниши 213,4 см.

RF 461 304

Полностью встраиваемый.
Ширина ниши 61 см.
Высота ниши 213,4 см.

RF 471 304

Полностью встраиваемый.
Ширина ниши 76,2 см
Высота ниши 213,4 см.

В комплектацию прибора входят
Лопатка для льда.

Специальные принадлежности,
необходимые для установки

RA 421 110

Дверные панели из нержавеющей стали с ручками (толщина 19 мм, ширина 45,7 см).

RA 421 610

Дверные панели из нержавеющей стали с ручками (толщина 19 мм, ширина 61 см).

RA 421 710

Дверные панели из нержавеющей стали с ручками (толщина 19 мм, ширина 76,2 см).

RA 428 110

Дверные панели из нержавеющей стали, без ручек, для открытия нажатием (ширина 45,7 см, толщина 19 мм)

RA 428 610

Дверные панели из нержавеющей стали, без ручек, для открытия нажатием (ширина 61 см, толщина 19 мм)

RA 428 710

Дверные панели из нержавеющей стали, без ручек, для открытия нажатием (ширина 76,2 см, толщина 19 мм)

RA 425 110

Ручка из нержавеющей стали, длинная, с 3 точками крепления. Длина 1131 мм, расстояние между отверстиями 554 мм.

RA 464 113

Вентиляционная решетка из нержавеющей стали с фильтром, ширина 45,7 см.

RA 464 616

Вентиляционная решетка из нержавеющей стали с фильтром, ширина 61 см.

RA 464 714

Вентиляционная решетка из нержавеющей стали с фильтром, ширина 76,2 см.

Vario-морозильник серии 400**RF 411/RF 461/RF 471**

- Интерьер выполнен из нержавеющей стали с элементами из алюминия цвета антрацит
- Теплое белое LED освещение, не создающее бликов
- Два варианта открывания двери: 1. Автоматическая система открывания нажатием Push-to-open, для встраивания с фасадами без ручек 2. Система Pull-to-open для более легкого открывания двери с помощью ручки
- Ящики в моделях RC и RF расположены на одной высоте. При установке side-by-side стеклянные полки и полки на двери можно установить на одном уровне.
- Материалы и внутренний дизайн соответствуют моделям RC: - Стеклянные полки - Полки на двери из алюминия в цвете антрацит
- Внутренняя поверхность двери выполнена из нержавеющей стали
- Практически незаметная система креплений для вариативного размещения стеклянных полок и полок на двери
- Встроенный ледогенератор, необходимо подключение к воде
- Сенсорный TFT – дисплей
- На прибор необходимо навешивать фасад Gaggenau из нержавеющей стали или мебельный фасад
- Полезный объем 240/344/445 л.

Управление

Сенсорный текстовый TFT дисплей высокого разрешения.
Сенсорное управление и дизайн аналогичны в дисплеях духовых шкафов.

Особенности

Динамическое охлаждение.
Автоматика размораживания с испарением талой воды.
Режим Отпуск, соответствует сертификату Star-K.
При активации режима Отпуск, прибор можно открывать только с помощью ручки.
Система оповещения в случае неправильно закрытой/открытой дверцы или неправильной работы прибора.
Встроенный WiFi модуль (для работы с приложением Home Connect).
Доступность функций Home Connect зависит от доступности приложения в Вашей стране. Приложение Home Connect доступно не во всех странах.
Более подробная информация на сайте www.home-connect.com.

Морозильное отделение

No-frost с функцией быстрого замораживания до -30 °С.
Регулировка температуры в диапазоне от -16 до -24 °С.
4 звезды по системе обозначения заморозки.
Объем замораживания 16/19/24 кг/24 h.
Время хранения в случае отключения 10/7/6 ч.
4 полки из закаленного стекла, белое стекло, 3 из которых переставляются по высоте.
2 полностью выдвижных ящика

RA 423 140

Боковые декоративные накладки.

RA 460 013

Боковой нагревательный элемент.
Необходим, если приборы устанавливаются на расстоянии больше 16 мм и меньше 160 мм и располагаются в очень влажном помещении.

Не требуется, если расстояние между приборами больше 160 мм.

Специальные принадлежности

(заказываются через авторизованный сервисный центр)

RA 450 012

Угольный фильтр для воды

RA 450 000

Фильтр механической очистки

с прозрачной передней панелью.

Теплое белое LED-освещение, не создающее бликов.

Полки на двери, выравниваемые по высоте.

4 полки на двери, регулируемых по высоте.

Устройство приготовления льда

Встроено в морозильное отделение, необходимо подключение к воде.

Фильтр для подключения к воде расположен в области вентиляционной решетки.

Возможность отключения ледогенератора.

Производство льда около 1.4 кг/24 h.

Емкость для льда вместимостью около 4 кг.

Эксплуатационные данные

Класс энергоэффективности A++.

Потребление электроэнергии

253/284/340 кВт/ч/год.

Уровень шума 42 ДБ (re 1 pW).

Рекомендации по монтажу

Технология плоских шарниров.

Навес двери слева с возможностью перенавешивания.

Угол открытия дверей прибора 115°, возможно принудительное ограничение до 90°.

При установке с углом открывания в 90° нижние ящики полностью не выдвигаются.

ВАЖНО. Для установки с углом открывания 90° необходимо заменить контейнер для льда на контейнер уменьшенного размера (RA 448220).

Это необходимо сделать предварительно зафиксировав дверь.

Максимально допустимый вес дверного фронта 25/41/59 кг.

Кран для подключения воды необходимо планировать рядом с прибором (за пределами ниши) с постоянным доступом.

Если давление воды превышает 8 бар, подключите предохранительный клапан между водопроводом и шлангом.

Подключение

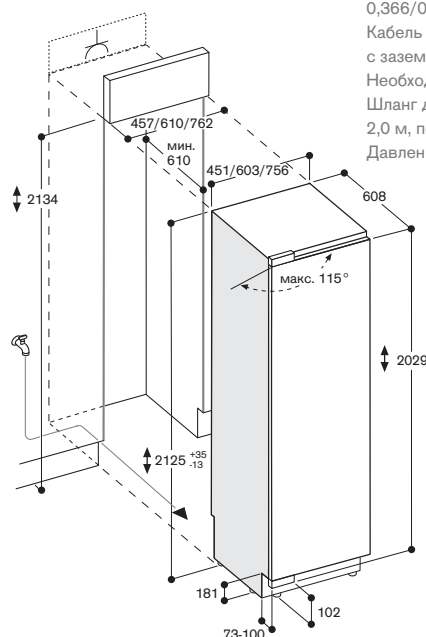
Мощность подключения

0,366/0,421/0,501 кВт.

Кабель для подключения длиной 3,0 м с заземляющей вилкой. Необходим подвод воды.

Шланг для подвода воды длиной 2,0 м, подключение диаметром 3/4".

Давление воды 2–8 бар.



Максимальные размеры фронтальной панели дверей рассчитаны на зазор в 3 мм.



RW 466 364

Полностью встраиваемый со стеклянной дверцей.
Ширина ниши 61 см.
Высота ниши 213,4 см.

Специальные принадлежности, необходимые для установки

RA 420 010

Дверной замок.

RA 421 611

Дверная рама из нержавеющей стали для RW466364, для навеса слева, с ручкой, толщина 19 мм.

RA 421 612

Дверная рама из нержавеющей стали для RW466364, для навеса справа, с ручкой, толщина 19 мм.

RA 428 611

Дверная рама из нержавеющей стали для RW466364, без ручки, для открытия нажатием, толщина 19 мм.

RA 425 110

Ручка из нержавеющей стали, длинная, с 3 точками крепления.

Длина 1131 мм, расстояние между отверстиями 554 мм.

RA 464 611

Вентиляционная решетка из нержавеющей стали, ширина 61 см.

RA 423 140

Боковые декоративные накладки

RA 460 013

Боковой нагревательный элемент. Необходим, если приборы устанавливаются на расстоянии больше 16 мм и меньше 160 мм и располагаются в очень влажном помещении. Не требуется, если расстояние между приборами больше 160 мм.

RA 460 020

Соединительная планка для вертикального соединения 2 панелей мебельного фронта.

Специальные принадлежности:

RA 430 000

Декоративная заглушка для шурупов, 8 шт.

RA 492 660

Полностью выдвижная полка с рамой, выполненной из дуба. Для RW 466.

RA 493 060

Презентер из дуба и алюминия цвета антрацит.

RA 491 661

Полностью выдвижная полка со скрытой системой телескопических направляющих, выполненная из дуба и алюминия. Для RW 466.

Vario-шкаф для хранения вина серии 400 RW 466

- 3 независимо регулируемые климатические зоны
- Точная регулировка температуры в диапазоне от +5 до +20 °C
- Контроль влажности
- Интерьер выполнен из нержавеющей стали
- Полностью выдвижные полки, выполненные из дуба с окантовкой из алюминия цвета антрацит
- Полки для бутылок со скрытой системой телескопических направляющих
- Теплое белое LED освещение, не создающее бликов
- 5 режимов освещения (выбор с помощью TFT-дисплея)
- Два варианта открывания двери:
 1. Автоматическая система открывания нажатием Push-to-open, для встраивания с фасадами без ручек.
 2. Система Pull-to-open для более легкого открывания двери с помощью ручки
- Низкий уровень вибрации
- На прибор необходимо навешивать фасад Gaggenau из нержавеющей стали или мебельный фасад
- Сенсорный TFT – дисплей
- Вместимость: 99 бутылок

Управление

Сенсорный текстовый TFT дисплей высокого разрешения
Сенсорное управление и дизайн аналогичны в дисплеях духовых шкафов

Особенности

Динамическое охлаждение.
Автоматика размораживания с испарением талой воды.
Активный угольный фильтр.
Защита от ультрафиолета.
Режим Отпуск, соответствует сертификату Star-K.
При активации режима Отпуск, прибор можно открывать только с помощью ручки.
Система оповещения в случае неправильно закрытой/открытой дверцы или неправильной работы прибора.
Встроенный WiFi модуль (для работы с приложением Home Connect).
Доступность функций Home Connect зависит от доступности приложения в Вашей стране. Приложение Home Connect доступно не во всех странах.
Более подробная информация на сайте www.home-connect.com.

Особенности

Полезный объем 370 л.
Вместимость: 99 бутылок (из расчета 1 бут. - 0,75 л).
12 полок для бутылок - 9 полностью выдвижных, 3 подходят для хранения бутылок размера Magnum.
Полностью выдвижные полки можно добавлять или убирать.
Возможность хранения до 12 бутылок размера Magnum при стандартном количестве полок (12 штук).
Максимально возможное количество полок - 12 шт.

Теплое белое LED-освещение, не создающее бликов, в каждой из климатических зон (по 2 светодиода).
5 вариантов световых сценариев для индивидуальной презентации вина.

Эксплуатационные данные

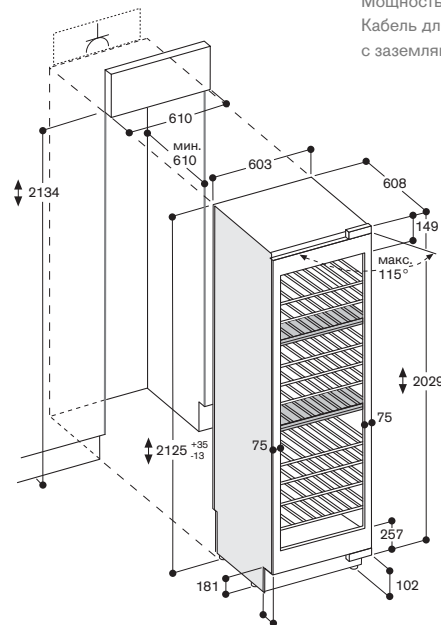
Класс энергоэффективности A.
Потребление электроэнергии 171 кВт/ч/год.
Уровень шума 42 ДБ (re 1 pW).

Рекомендации по монтажу

Технология плоских шарниров.
Навес двери справа с возможностью перенавешивания.
Угол открытия дверей прибора 115°, возможно принудительное ограничение до 90°.
Максимально допустимый вес дверного фронта 73 кг.
Розетка для подключения прибора должна располагаться за пределами ниши для встраивания.

Подключение

Мощность подключения 0,131 кВт.
Кабель для подключения длиной 3,0 м с заземляющей вилкой.

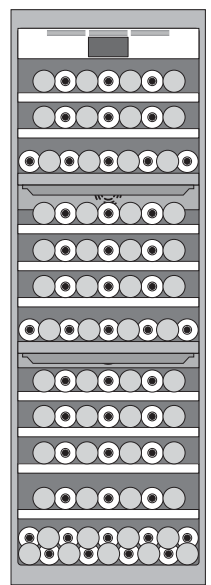


Максимальные размеры фронтальной панели дверей рассчитаны на зазор в 3 мм.

Модель RW 466 364



Хранение бутылок



**RW 414 364**

Полностью встраиваемый со стеклянной дверцей.
Ширина ниши 45,7 см.
Высота ниши 213,4 см.

Специальные принадлежности, необходимые для установки**RA 420 010**

Дверной замок.

RA 421 111

Дверная рама из нержавеющей стали для RW414364, для навеса слева, с ручкой, толщина 19 мм.

RA 421 112

Дверная рама из нержавеющей стали для RW414364, для навеса справа, с ручкой, толщина 19 мм.

RA 428 111

Дверная рама из нержавеющей стали для RW414364, без ручки, для открытия нажатием, толщина 19 мм.

RA 425 110

Ручка из нержавеющей стали, длинная, с 3 точками крепления.

Длина 1131 мм, расстояние между отверстиями 554 мм.

RA 464 111

Вентиляционная решетка из нержавеющей стали, ширина 45,7 см.

RA 423 140

Боковые декоративные накладки

RA 460 013

Боковой нагревательный элемент. Необходим, если приборы устанавливаются на расстоянии больше 16 мм и меньше 160 мм и располагаются в очень влажном помещении. Не требуется, если расстояние между приборами больше 160 мм.

RA 460 020

Соединительный элемент для вертикального соединения 2 панелей мебельного фронта.

Специальные принадлежности**RA 430 000**

Декоративная заглушка для шурупов, 8 шт.

RA 492 160

Полностью выдвижная полка с рамой, выполненной из дуба. Для RW 414.

RA 493 060

Презентер из дуба и алюминия цвета антрацит.

RA 491 161

Полностью выдвижная полка со скрытой системой телескопических направляющих, выполненная из дуба и алюминия. Для RW 414.



product design award 2008 gold

Vario-шкаф для хранения вина серии 400 RW 414

- 2 независимо регулируемые климатические зоны
- Точная регулировка температуры в диапазоне от +5°C до +20°C
- Контроль влажности
- Интерьер выполнен из нержавеющей стали
- Полностью выдвижные полки, выполненные из дуба с окантовкой из алюминия цвета антрацит
- Полки для бутылок со скрытой системой телескопических направляющих
- Теплое белое LED освещение, не создающее бликов
- 5 режимов освещения (выбор с помощью TFT-дисплея)
- Два варианта открывания двери:
 1. Автоматическая система открывания нажатием Push-to-open, для встраивания с фасадами без ручек.
 2. Система Pull-to-open для более легкого открывания двери с помощью ручки
- Низкий уровень вибрации
- Сенсорный TFT – дисплей
- На прибор необходимо навешивать фасад Gaggenau из нержавеющей стали или мебельный фасад
- Вместимость: 70 бутылок

Управление

Сенсорный текстовый TFT дисплей высокого разрешения. Сенсорное управление и дизайн аналогичны в дисплеях духовых шкафов.

Особенности

Динамическое охлаждение. Автоматика размораживания с испарением талой воды. Активный угольный фильтр. Защита от ультрафиолета. Режим Отпуск, соответствует сертификату Star-K. При активации режима Отпуск, прибор можно открывать только с помощью ручки. Система оповещения в случае неправильно закрытой/открытой дверцы или неправильной работы прибора. Встроенный WiFi модуль (для работы с приложением Home Connect). Доступность функций Home Connect зависит от доступности приложения в Вашей стране. Приложение Home Connect доступно не во всех странах. Более подробная информация на сайте www.home-connect.com.

Особенности

Полезный объем 269 л. Вместимость: 70 бутылок (из расчета 1 бут. – 0,75 л). 12 полок для бутылок - 10 полностью выдвижных, 3 подходят для хранения бутылок размера Magnum. Полностью выдвижные полки можно добавлять или убирать. Возможность хранения до 12 бутылок размера Magnum при стандартном количестве полок (12 штук). Максимально возможное количество полок - 12 шт.

Теплое белое LED-освещение, не создающее бликов, в каждой из климатических зон (по 2 светодиода). 5 вариантов световых сценариев для индивидуальной презентации вина.

Эксплуатационные данные

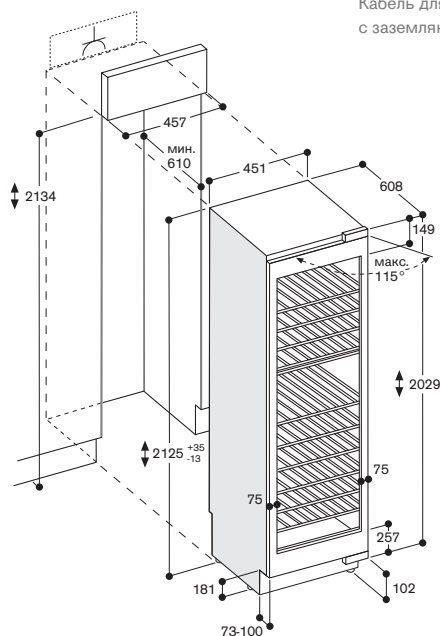
Класс энергоэффективности A+.
Потребление электроэнергии 167 кВт/ч/год.
Уровень шума 42 ДБ (ре 1 рW).

Рекомендации по монтажу

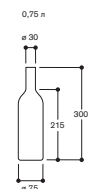
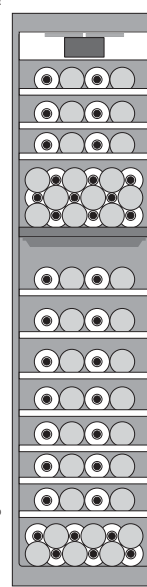
Технология плоских шарниров. Навес двери справа с возможностью перенавешивания. Угол открытия дверей прибора 115°, возможно принудительное ограничение до 90°. Максимально допустимый вес дверного фронта 76 кг. Розетка для подключения прибора должна располагаться за пределами ниши для встраивания.

Подключение

Мощность подключения 0,121 кВт. Кабель для подключения длиной 3,0 м с заземляющей вилкой.



Максимальные размеры фронтальной панели дверец рассчитаны на зазор в 3 мм.

Модель RW 414 364**Хранение бутылок**

Рекомендации по монтажу для Vario-приборов серии 400

Приборы серии Vario Cooling необходимо фиксировать к нише и к стене.

Приборы серии Vario Cooling возможно устанавливать по принципу Side-by-Side с обязательным использованием комплекта установки RA 460 000. RA 460 000 идет в комплекте с RW466 и RF4*.

Если установка приборов происходит через расстояние (каждый прибор в своей отдельной нише) и это расстояние меньше чем 160мм., то требуется дополнительный аксессуар - RA 460 013 Нагревательный элемент. Устанавливается между каждым прибором.

Если же расстояние между приборами больше чем 160мм., то установка RA 460 013 не требуется.

Если приборы устанавливаются во влажном помещении, то необходимо устанавливать дополнительный нагревательный элемент RA 460 013 между каждым прибором.

Внимание!

Обращаем ваше внимание на то, что при установке приборов петлями друг к другу невозможно одновременное открытие дверей приборов. В случае, когда требуется одновременное открытие дверей, необходимо предусмотреть дополнительную планку между приборами, ширина которой зависит от толщины навешиваемого фронта (смотрите рисунок).

При установки холодильников Vario 400 рядом с духовыми шкафами серии 400 BO, BM, BS, CM необходимо предусмотреть расстояние сбоку 30мм. Данное расстояние необходимо для открытия холодильников.

При установки холодильников Vario 400 рядом с духовыми шкафами серии 200 BOP, BMP, BSP, CMP необходимо предусмотреть расстояние сбоку 40мм. Данное расстояние необходимо для открытия холодильников.

Угол открывания:

У всех приборов Vario 400 угол открывания 115 градусов. При необходимости возможно сделать ограничение открытия двери на 90 градусов.

Не рекомендуется делать ограничение двери на 90 градусов для морозильников Vario 400 RF4* так как при таком открывании выдвижные ящики не смогут полностью выдвигаться. При ограничении двери на 90 градусов у морозильников RF 411, RF 461, RF 471 необходимо заменить контейнер для хранения льда на уменьшенный размер RA 448 220. Это необходимо сделать до фиксации двери на 90 градусов.

Аксессуары для монтажа

RA 460 000

Специальная принадлежность для монтажа в Side-by-Side комбинации (в комплекте с RW и RF).

RA 460 013

Нагревательный элемент.

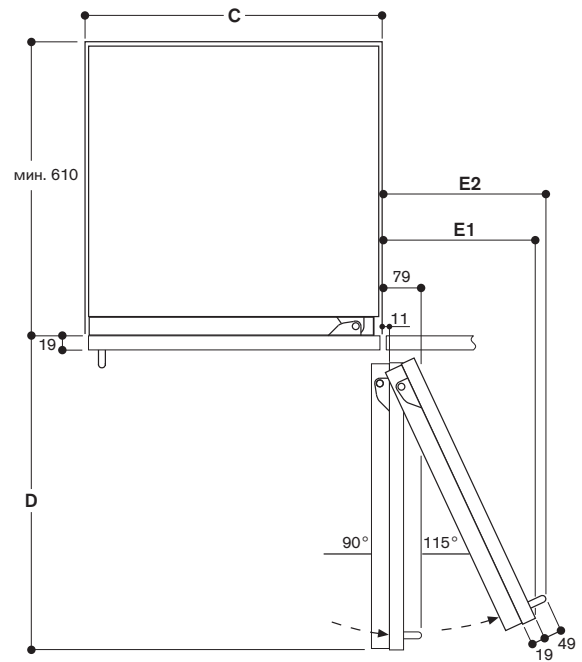
Примечание:

У приборов регулируются ножки от +35 мм до -13 мм.

Необходимо обеспечить зазор в цоколе от нижнего края фасада до пола 100мм. Это необходимо для обеспечения надлежащей вентиляции прибора.

Толщина мебельного фасада может быть от 19 мм. до 38 мм (на чертежах даны размеры 19 мм).

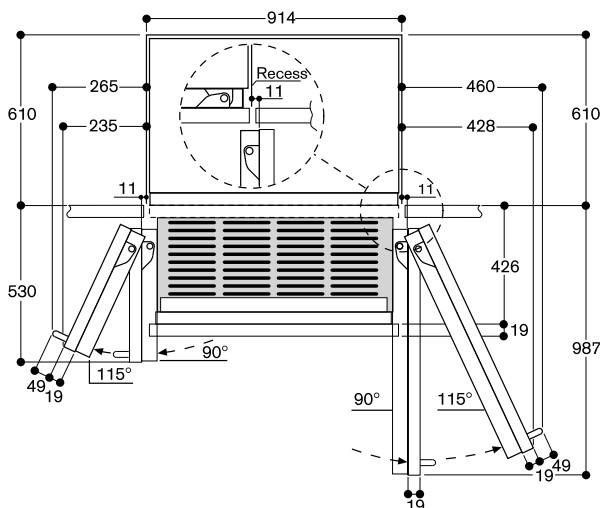
Расстояние до стены RB 472/RC/RF/RW



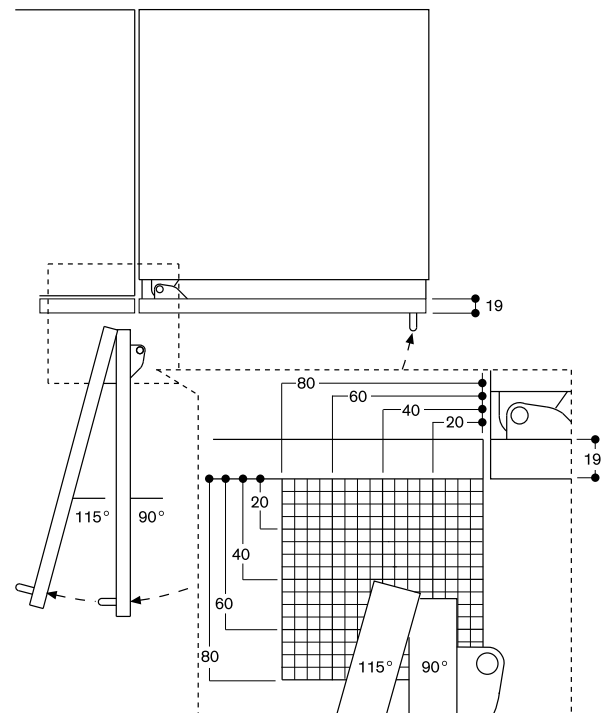
Ширина ниши	C	D	E1	E2
457 мм	525 мм	235 мм	265 мм	265 мм
610 мм	677 мм	299 мм	330 мм	330 мм
762 мм	830 мм	364 мм	395 мм	395 мм
914 мм	980 мм	428 мм	460 мм	460 мм

На чертеже взяты за основу размеры при толщине фронтальной панели 19 мм и высоте мебельной ручки Gaggenau 49 мм.

Расстояние до стены RB/RY



Угол открывания дверцы



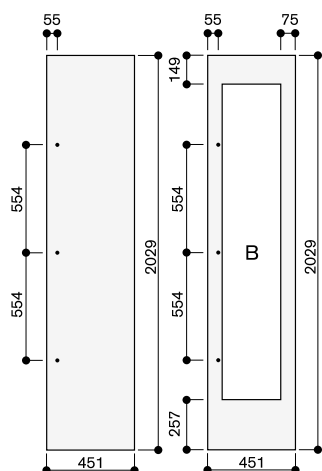
Данные о расстоянии до соседней мебели и ее ручек с учетом размеров петель дверцы, расстояния, проходимого при ее открывании, и толщины фронтальной панели даны на чертеже. На чертеже указаны размеры при толщине фронтальной панели 19 мм.

Размеры декоративных панелей. Так же подходит для декоративных панелей без ручек.

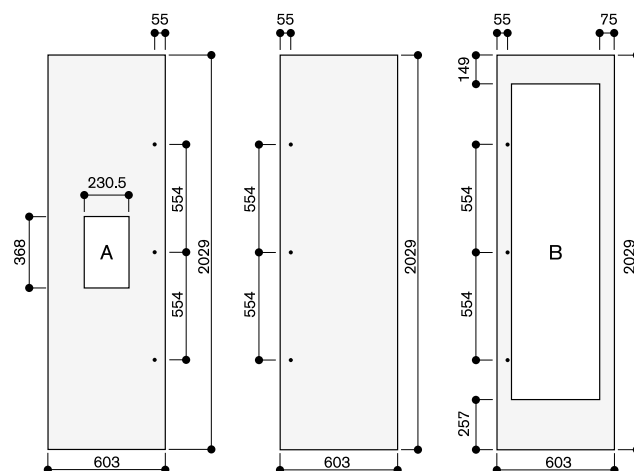
Толщина фасада составляет 19мм.

Максимальные размеры фронтальной панели дверей рассчитаны на зазор в 3 мм относительно отдельной ниши.

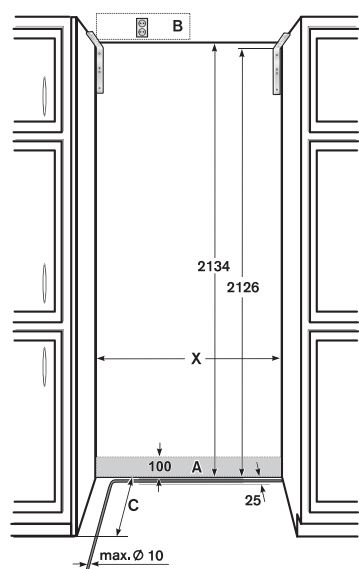
Ширина Прибора 45,7 см



Ширина прибора 61 см



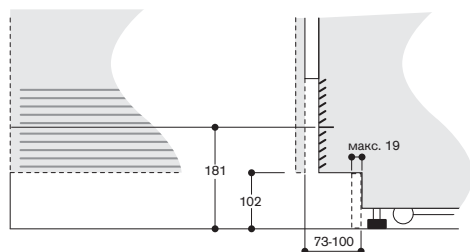
Размеры ниши для установки



- A Зона подключения к воде
- B Зона подключения к электричеству должна быть за пределами ниши
- C Глубина ниши зависит от дизайна кухни
C = 610 мм минимальная!
- X Ширина ниши зависит от ширины прибора:

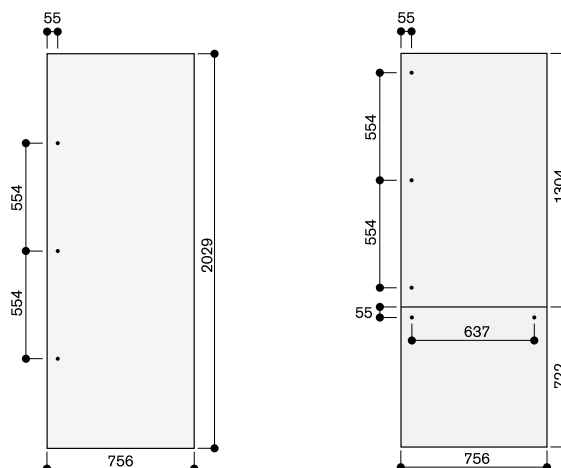
Ширина прибора	Ширина ниши X
451 мм	457 мм
603 мм	610 мм
756 мм	762 мм
908 мм	914 мм

Цоколь. Детали

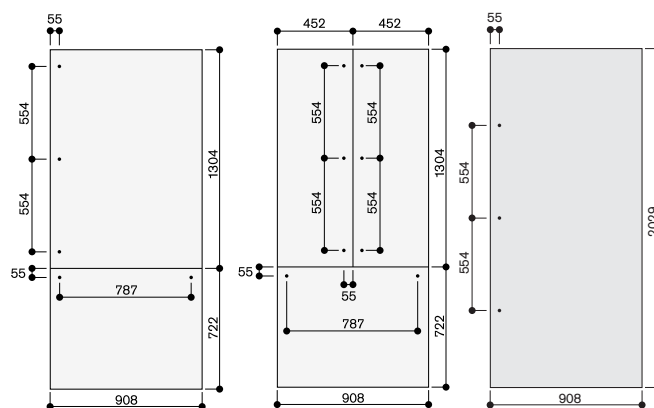


По отношению к стандартной высоте устройства высота цокольной рейки составляет 102 мм. Максимальная толщина цокольной рейки – 19 мм.

Ширина прибора 76,2 см



Ширина Прибора 91,4 см

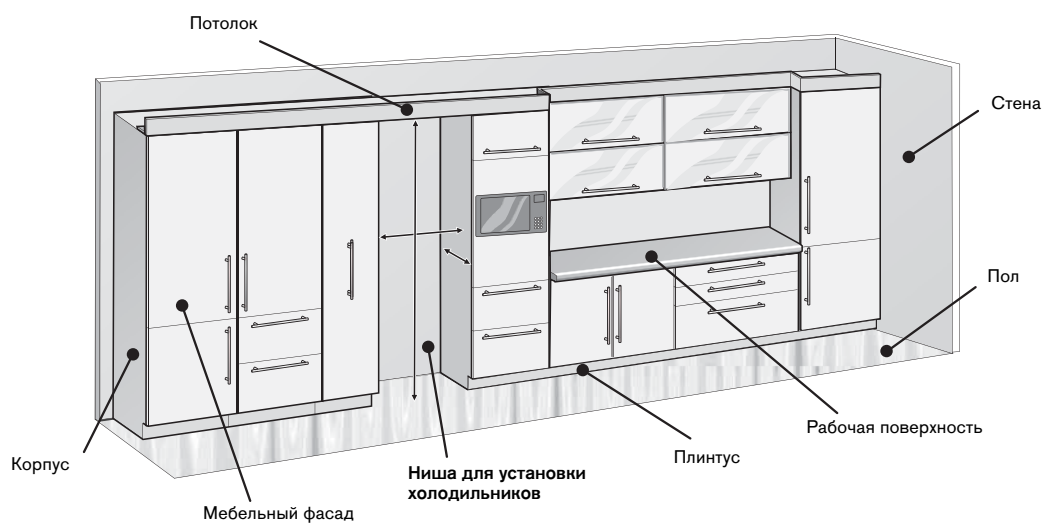


RY 492

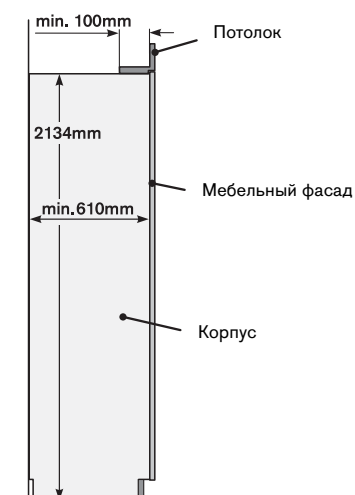
Толщина панели 19 мм

- A: Вырез для диспенсера расположен строго по центру панели.
- B: Ширина левой и правой частей рамы для винных шкафов может варьироваться от 65 до 82 мм. Рекомендуемая ширина 75 мм.

Пример установки одного холодильника серии Vario 400



Вид сбоку, ниша для установки холодильников



Ниша для установки холодильника (пример ширина 762 мм)

В этом примере ниша для установки образована двумя мебельными колоннами (левой и правой) и потолком ниши.

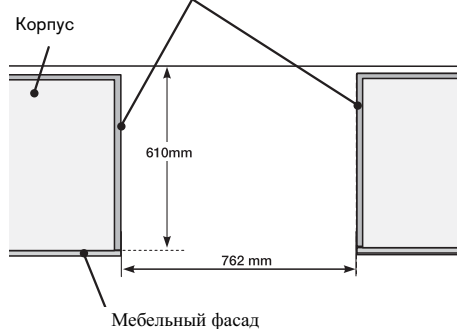
Мебельный фасад, навешиваемый на холодильник, в дизайне с кухней.

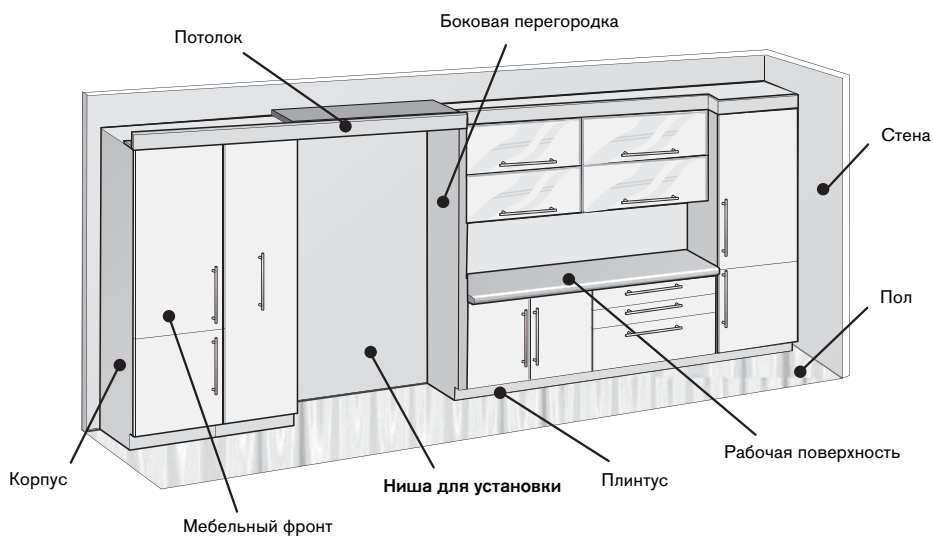
Требования к нише:

- Боковые стенки ниши для установки холодильников должны быть полностью ровные и прямые по всей глубине
- Потолок ниши имеет глубину не менее 100 мм и изготовлен из прочного материала (толщиной не менее 16 мм).
- Ширина ниши: 762 мм.
- Глубина ниши: мин. 610 мм

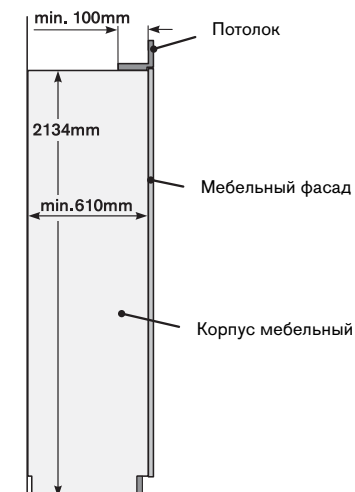
Боковые стенки ниши для установки холодильников должны быть полностью ровные и прямые по всей глубине

Вид сверху, ниша для установки холодильников





Вид сбоку, ниша для установки холодильников



Ниша для установки комбинации side-by-side

- 610 мм холодильник (справа)
- 457 мм морозильная камера (слева)

В этом примере ниша для установки образована мебельной колонной (слева) и боковой перегородкой (справа) вместе с потолком ниши.

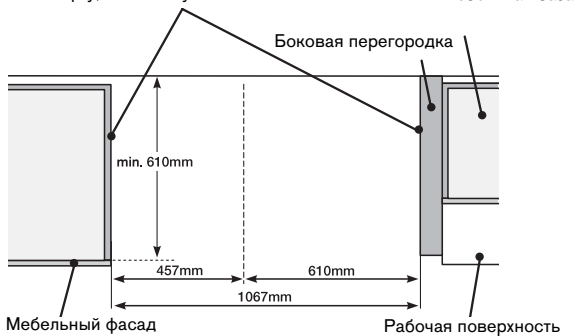
Мебельные фасады, навешиваемый на холодильники, в дизайне с кухней.

Требования к нише:

- Боковые стенки ниши для установки холодильников должны быть полностью ровные и прямые по всей глубине
- Потолок ниши имеет глубину не менее 100 мм и изготовлен из прочного материала (толщиной не менее 16 мм).
- Ширина установочной ниши: 610 мм + 457 мм = 1 067 мм
- Глубина установочной ниши: мин. 610 мм

Боковые стенки ниши для установки холодильников должны быть полностью ровные и прямые по всей глубине

Вид сверху, ниша для установки холодильников



Рекомендации по монтажу для Vario-приборов серии 400

Установка Side-by-Side



RF 471/RC 492

Принадлежности для монтажа:

1 × RA 460 000 – специальная принадлежность для монтажа Side-by-Side (идет в комплекте с RF и RW).

Установка Side-by-Side с RB 491



RW 414/RB 472

Принадлежности для монтажа:

1 × RA 460 000 – специальная принадлежность для монтажа Side-by-Side (идет в комплекте с RF и RW).
Необходимо перенавесить дверцу RW.

Установка Side-by-Side с RY 491



RW 414/RY 492

Принадлежности для монтажа:

Необходимо перенавесить дверцу RW.
Левая дверца RY открывается только на 90°. Нельзя одновременно открывать дверцы обоих приборов.

Комбинация из трех приборов



RF 461/RW 466/RC 476

Принадлежности для монтажа:

2 × RA 460 000 - специальная принадлежность для монтажа Side-by-Side (между RF и RW), идет в комплекте с RW и RF).
Нельзя одновременно открывать дверцы RW и RC.
Все три прибора необходимо заранее соединить между собой, затем встроить в нишу.

Расстояние между приборами равно 160 мм



RF 471/RF 463/RW 466/RC 472
Принадлежности для монтажа:
 2 × RA 460 000 — специальная принадлежность для монтажа Side-by-Side (идет в комплекте с RF и RW).
 Каждая пара приборов устанавливается в индивидуальную нишу, расстояние между которыми должно превышать 160 мм. Дверцы в середине нельзя открыть одновременно. Необходимо перенавесить дверцы RF 471 и RW.

Расстояние между приборами меньше 160 мм



RF 471/RF 463/RW 466/RC 472
Принадлежности для монтажа:
 2 × RA 460 000 — специальная принадлежность для монтажа Side-by-Side (идет в комплекте с RF и RW).
 1 × RA 460 013 — нагревательный элемент.
 Каждая пара приборов устанавливается в индивидуальную нишу. Необходимо перенавесить дверцы RF 471 и RW. Дверцы в середине нельзя открыть одновременно.

Комбинация из четырех приборов - вариант 1



RF 471/RF 463/RW 466/RC 472
Принадлежности для монтажа:
 3 × RA 460 000 — специальная принадлежность для монтажа Side-by-Side (идет в комплекте с RF и RW).
 Все четыре прибора необходимо заранее соединить между собой, затем встроить в нишу. Дверцы в середине одновременно не открываются. Необходимо перенавесить дверцы RF 471 и RW.

Комбинация из четырех приборов - вариант 2



RF 471/RF 463/RW 466/RC 472
Принадлежности для монтажа:
 3 × RA 460 000 — специальная принадлежность для монтажа Side-by-Side (между RF 463 и RW), (идет в комплекте с RF и RW).
 Необходимо перенавесить дверцу RF471.



RB 282 305

Полностью встраиваемый.
Ширина ниши 56 см.
Высота ниши 177,5 см.

В комплектацию прибора входят

2 генератора холода.
3 емкости для хранения яиц.
1 решетка для вина и шампанского.
1 емкость для замораживания льда.
1 поддон для ягод.

Специальные принадлежности

(заказываются через авторизованный сервисный центр)

RA 430 100

Контейнер с прозрачной крышкой.

Холодильно-морозильная комбинация серии 200 RB 282

- 4 температурные зоны, включая 2 ящика «Зоны сохранения свежести» с температурой близкой к 0 °С
- Регулируемые по высоте полки из закаленного стекла
- Контейнеры на двери с алюминиевым профилем
- Система плавного закрывания двери прибора
- Полезный объем 223 л
- Класс энергоэффективности A+++

Управление

Электронное управление температурой с цифровым дисплеем. Сенсорное управление.

Особенности

Автоматика размораживания с испарением талой воды.
Система закрывания двери прибора, в случае если она закрыта/открыта на угол менее 20°, встроена в петли дверей.
Система оповещения в случае неправильно закрытой/открытой дверцы или неправильной работы прибора.
Встроенный WiFi модуль (для работы с приложением Home Connect).
Доступность функций Home Connect зависит от доступности приложения в Вашей стране. Приложение Home Connect доступно не во всех странах. Более подробная информация на сайте www.home-connect.com.

Холодильное отделение

Быстрое охлаждение.
Регулировка температуры в диапазоне от +3 до +8 °С.
2 полки из закаленного стекла, регулируемых по высоте, 1 полностью выдвигаемая.
Полка под шампанское или вино (4 бутылки), может быть полностью сложена.
1 большая дверная полка для бутылок с алюминиевым профилем и гибким держателем бутылок.
1 дверная полка с алюминиевым профилем.
Яркое внутреннее освещение с интегрированными безбликовыми элементами освещения на стенках.
Полезный объем 101 л.

Зона сохранения свежести с температурой, близкой к 0 °С.

1 полностью выдвижной ящик, с подсветкой.
Возможность регулировки влажности вручную.
Идеальные условия для хранения фруктов и овощей.
1 полностью выдвижной ящик, с подсветкой.
Идеальные условия для хранения мяса, рыбы и птицы.
Полезный объем 55 л.

Морозильное отделение

Быстрая заморозка.
Регулировка температуры в диапазоне от -16 до -24 °С.
4 звезды по системе обозначения заморозки.

Объем замораживания 8 кг/24 h.
Время хранения в случае отключения 13 ч.
3 ящика для хранения, один из них увеличенного объема.
2 полки из ударопрочного стекла
Полезный объем 67 л.

Эксплуатационные данные

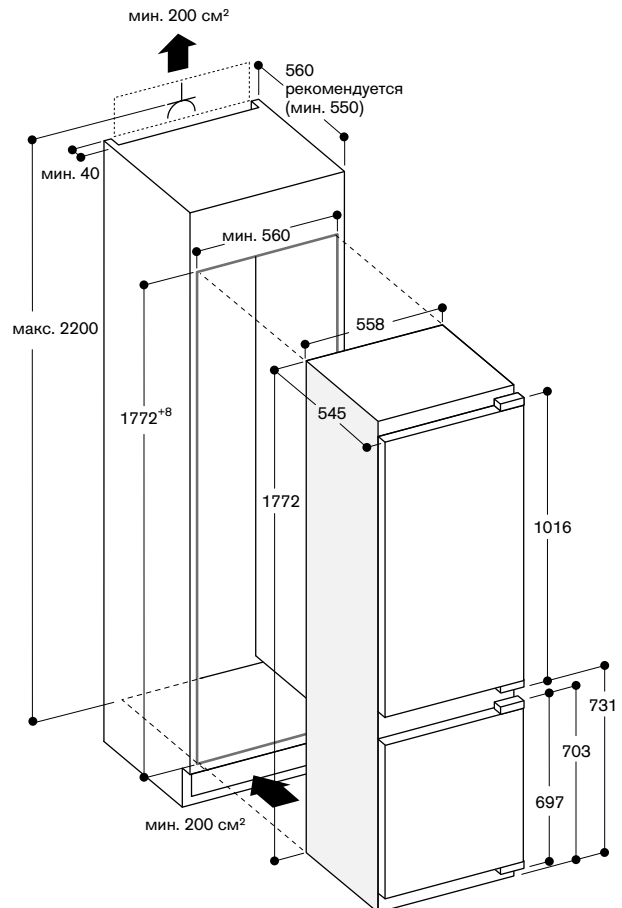
Класс энергоэффективности A+++.
Потребление электроэнергии 162 кВт/ч/год.
Уровень шума 37 ДБ (re 1 pW).

Рекомендации по монтажу

Технология плоских шарниров.
Навес двери справа с возможностью перенавешивания.
Угол открытия дверей прибора 115°, возможно принудительное ограничение до 90°.
Верхняя дверь 18 кг.
Нижняя дверь 18 кг.

Подключение

Мощность подключения 0,09 кВт.
Кабель для подключения длиной 2,3 м с вилкой.



**RB 282 204**

Полностью встраиваемый.

Ширина ниши 56 см.

Высота ниши 177,2 см.

В комплектацию прибора входят

3 емкость для хранения яиц.

1 решетка для вина и шампанского.

1 емкость для замораживания льда.

Специальные принадлежности

(заказываются через авторизованный сервисный центр)

RA 430 100

Контейнер с прозрачной крышкой.

Холодильно-морозильная комбинация

серии 200

RB 282

- 3 температурные зоны включая
- выдвижной ящик «Fresh cooling»
- с возможностью ручной регулировки
- влажности
- Регулируемые по высоте полки из закаленного стекла
- Контейнеры на двери с алюминиевым профилем
- Инновационная технология размораживания:
- Снижение энергопотребления за счет новой конструкции испарителя
- Быстрое размораживание и легкая очистка благодаря менее сильному и равномерному появлению льда
- Полка из закаленного стекла между морозильными ящиками.
- Система закрывания двери прибора, в случае если она закрыта/открыта на угол менее 20°, встроена в петли дверей
- Полезный объем 270л

Управление

Электронное управление температурой с цифровым дисплеем.
Сенсорное управление.

Особенности

Автоматика размораживания с испарением талой воды.
Система закрывания двери прибора, в случае если она закрыта/открыта на угол менее 20°, встроена в петли дверей.
Система оповещения в случае неправильно закрытой/открытой дверцы или неправильной работы прибора.
Встроенный WiFi модуль (для работы с приложением Home Connect).
Доступность функций Home Connect зависит от доступности приложения в Вашей стране. Приложение Home Connect доступно не во всех странах.
Более подробная информация на сайте www.home-connect.com.

Холодильное отделение

Быстрое охлаждение.
Регулировка температуры в диапазоне от +2 °С до +8 °С
5 полок из закаленного стекла, из них 1 полностью выдвижная и 4 регулируемых по высоте
Полка под шампанское или вино (4 бутылки), может быть полностью сложена.
1 большая дверная полка для бутылок с алюминиевым профилем и гибким держателем бутылок.
4 дверные полки с алюминиевым профилем.
Яркое внутреннее освещение с интегрированными безбликовыми элементами освещения на стенках.
Полезный объем 209 л.

Отделение «Fresh cooling»

1 большой ящик.
Возможность регулировки влажности вручную.
Идеальные условия для хранения фруктов и овощей.

Морозильное отделение

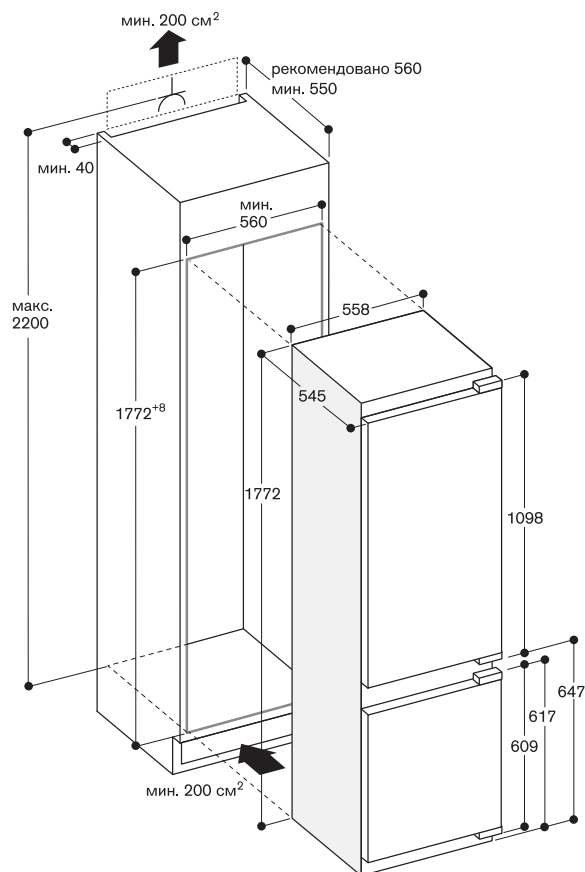
Быстрая заморозка.
Регулировка температуры в диапазоне от -16 до -24 °С.
4 звезды по системе обозначения заморозки.
Объем замораживания 7 кг/24 h.
Время хранения в случае отключения 26 ч.
2 ящика для хранения, один из них увеличенного объема.
1 полка из ударопрочного стекла
Полезный объем 61 л.

Эксплуатационные данные

Класс энергоэффективности A++.
Потребление электроэнергии 225 кВт/ч/год.
Уровень шума 36 ДБ (ре 1 рW).
Рекомендации по монтажу
Технология плоских шарниров.
Навес двери справа с возможностью перенавешивания.
Угол открытия дверей прибора 115°, возможно принудительное ограничение до 90°.
Верхняя дверь 14 кг.
Нижняя дверь 19 кг.

Подключение

Мощность подключения 0,09 кВт.
Кабель для подключения длиной 2,3 м с вилкой.





RC 282 305

Полностью встраиваемый.
Ширина ниши 56 см.
Высота ниши 177,5 см.

В комплектацию прибора входят

3 емкости для хранения яиц.
1 стеклянная емкость.
1 решетка для вина и шампанского

Специальные принадлежности

RA 030 100

Контейнер для хранения
с прозрачной крышкой.

Холодильно-морозильная комбинация

серии 200

RC 282

- 3 температурные зоны, включая 3 ящика «Зоны сохранения свежести» с температурой близкой к 0 °С
- Регулируемые по высоте полки из закаленного стекла
- Контейнеры на двери с алюминиевым профилем
- Полезный объем 284 л
- Комбинируется с морозильником RF 282 (установка Side-by-Side)
- Система плавного закрывания двери
- Класс энергопотребления A++

Управление

Электронный контроль температуры с индикацией на дисплее.
Сенсорное управление

Техническое оснащение

Динамическое распределение холодного воздуха.
Система закрывания двери прибора в случае, если она закрыта/открыта на угол менее 20°, встроена в петли дверей.

Система оповещения в случае неправильно закрытой/открытой дверцы или неправильной работы прибора.
Встроенный WiFi модуль (для работы с приложением Home Connect). Доступность функций Home Connect зависит от доступности приложения в Вашей стране. Приложение Home Connect доступно не во всех странах. Более подробная информация на сайте www.home-connect.com.

Холодильное отделение

Полезный объем 201 л.
Функция быстрого охлаждения.
Регулировка температуры в диапазоне от +3 до +8 °С.
Автоматика размораживания с испарением талой воды.
6 полок из закаленного стекла, регулируемых по высоте, 1 полностью выдвигаемая.
Складная полка для вина и шампанского на 4 бутылки.
1 большой контейнер для бутылок с алюминиевым профилем и держателем для бутылок.
4 полки на двери с алюминиевым профилем.
Яркое внутреннее освещение с интегрированным безбликовым элементом освещения на стенке.

Зона сохранения свежести с температурой близкой к 0 °С

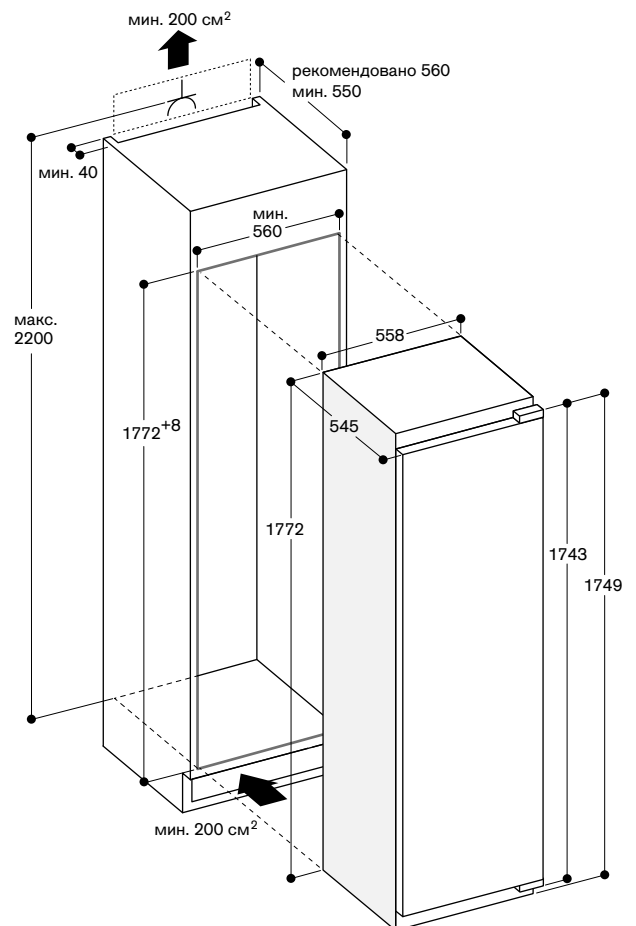
1 полностью выдвигаемый ящик, с подсветкой.
Возможность регулировки влажности вручную.
Идеальные условия для хранения фруктов и овощей.
2 полностью выдвигаемых ящиков, с подсветкой.
Идеальные условия для хранения мяса, рыбы и птицы.
Полезный объем 83 л.

Рекомендации по монтажу

Технология плоских шарниров.
Навес двери справа с возможностью перенавешивания.
Угол открытия двери прибора равен 115°, возможно принудительное ограничение до 90°.
Максимально допустимый вес дверного фронта 22 кг.

Параметры подключения

Мощность подключения 0,09 кВт.
Энергопотребление в год 87 кВт·ч.
Электрический кабель длиной 2,3 м с вилкой.



**RF 282 303**

Полностью встраиваемый.

Ширина ниши 56 см.

Высота ниши 177,5 см.

В комплектацию прибора входят

2 генератора холода.

1 емкость для замораживания льда.

**Холодильно-морозильная
комбинация серии 200
RF 282**

- Полезный объем 211 л
- Возможность гибкого изменения пространства для хранения: благодаря съемным ящикам и полкам из закаленного стекла
- Комбинируется с холодильником RC 282 (установка Side-by-Side)
- Амортизирующая система закрывания двери прибора
- Класс энергопотребления A++

Управление

Электронный контроль температуры с индикацией на дисплее.

Сенсорное управление.

Технические особенности

Динамическое распределение холодного воздуха.

Амортизирующая система закрывания двери прибора в случае, если она открыта на угол менее 20°, встроена в петли дверей.

Система оповещения в случае неправильно закрытой/открытой дверцы или неправильной работы прибора.

Особенности

Технология No-Frost с функцией быстрого замораживания.

Регулировка температуры в диапазоне от -16 °С до -24 °С.

4 звезды по системе обозначения заморозки.

Объем замораживания 20 кг/24 ч.

Время хранения в случае отключения 22 ч.

5 морозильных ящиков, 2 из них увеличенного размера.

6 полки из закаленного стекла,

расположенные между ящиками. Все полки и боксы морозильного отделения съемные.

Эксплуатационные данные

Потребление электроэнергии

243 кВт/ч/год.

Уровень шума 36 ДБ.

Рекомендации по монтажу

Технология плоских шарниров.

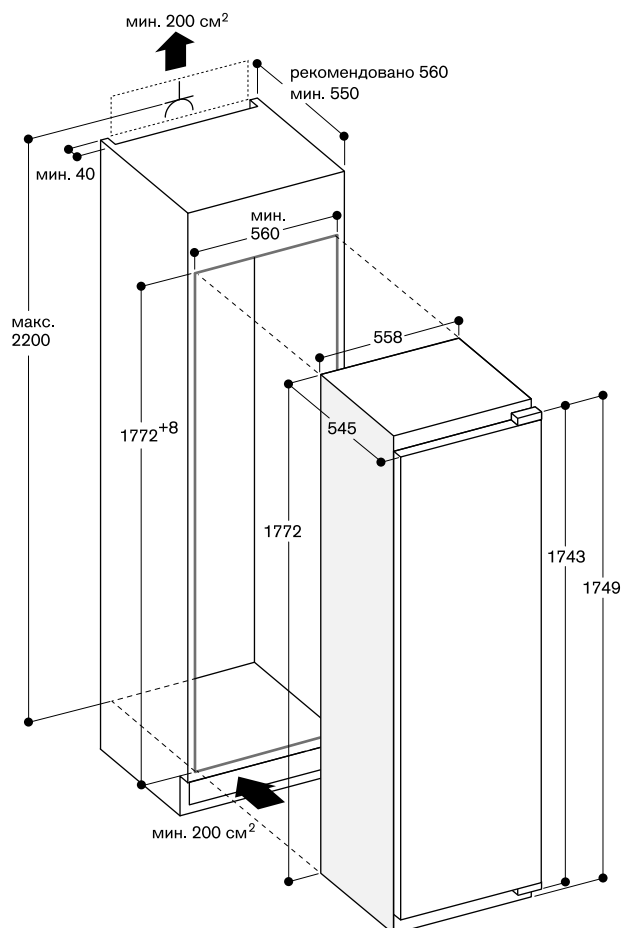
Навес двери слева, перенавешиваемый. Угол открытия дверей прибора 115°, возможно принудительное ограничение до 90°.

Максимально допустимый вес дверного фронта 30 кг.

Подключение

Мощность подключения 0,12 кВт.

Кабель для подключения длиной 2,3 м, с вилкой.





RC 200 300

Полностью встраиваемый.
Ширина ниши 60 см.
Высота ниши 82 см.

В комплектацию прибора входит

1 емкость для хранения яиц.

Специальные принадлежности

RA 030 100

Контейнер для хранения с прозрачной крышкой.

Холодильник серии 200

RC 200

- Комбинируется с морозильником RF 200 (в комбинации Side-by-Side)
- Полезный объем 138 л
- Петли на дверях прибора с доводчиками
- Класс энергопотребления A++

Техническое оснащение

Система закрывания двери прибора в случае, если она закрыта/открыта на угол менее 20°, встроена в петли дверей.

Оснащение

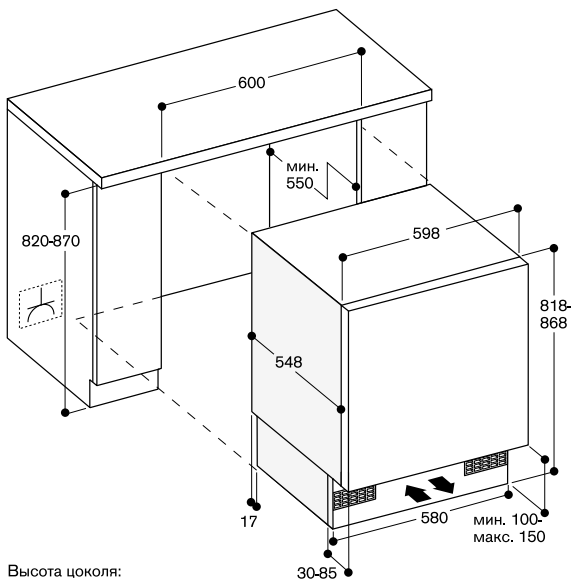
Автоматика размораживания с испарением талой воды.
3 полки из закаленного стекла в пластиковой рамке, 2 из которых регулируются по высоте.
1 съёмная емкость.
1 отделение для овощей.
1 большой контейнер на двери для хранения бутылок.
2 контейнера на двери.
Яркое внутреннее освещение.

Рекомендации по монтажу

Технология плоских шарниров.
Навес двери справа с возможностью перенавешивания.
Угол открытия двери прибора равен 115°, возможно принудительное ограничение до 90°.
Возможность регулировки ножек по высоте.
Размер цоколя для прибора высотой 820 мм: 100–170 мм.
Размер цоколя для прибора высотой 870 мм: 150–220 мм.
Необходимо использовать входящую в комплект поставки вентиляционную решетку.
Планируйте розетку за пределами ниши прибора.
Максимально допустимый вес дверного фронта 14 кг.

Параметры подключения

Мощность подключения 0,09 кВт.
Потребление электроэнергии 0,252 кВт·ч/24 ч.
Электрический кабель длиной 2,3 м с вилкой.



Высота цоколя:
- 100 мм при высоте прибора 820 мм;
- 150 мм при высоте прибора 870 мм.



RF 200 300

Полностью встраиваемый, встраиваемый под столешницу.
Ширина ниши 60 см.
Высота ниши 82 см.

В комплектацию прибора входят

2 генератора холода.
1 емкость для замораживания льда.

Специальные принадлежности

RA 030 100

Контейнер для хранения с прозрачной крышкой.

Морозильник серии 200

RF 200

- Комбинируется с холодильником RC 200 (в комбинации Side-by-Side)
- Полезный объем 106 л
- Петли на дверях прибора с доводчиками
- Класс энергопотребления A+

Техническое оснащение

Система закрывания двери прибора в случае, если она закрыта/открыта на угол менее 20°, встроена в петли дверей.
Система оповещения в случае неправильной работы прибора.

Оснащение

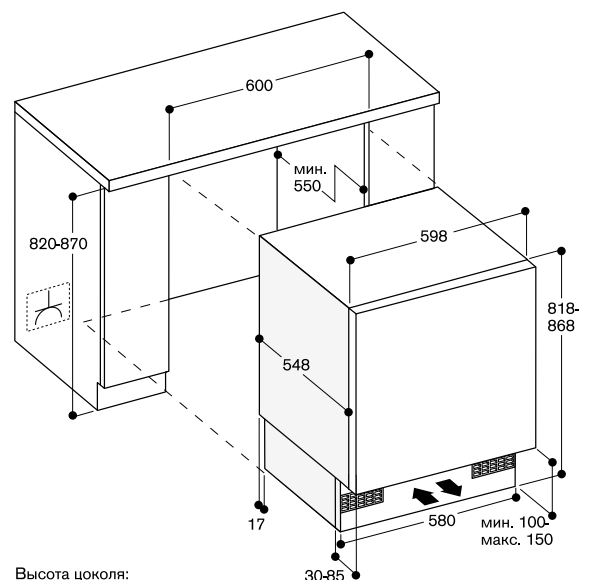
Быстрая заморозка.
Механическая регулировка температуры.
4 звезды по системе обозначения заморозки.
Объем замораживания 7,4 кг/24 ч.
Время хранения в случае отключения 10 ч.
3 выдвижных ящика.

Рекомендации по монтажу

Технология плоских шарниров.
Навес двери справа с возможностью перенавешивания.
Угол открытия двери прибора равен 115°, возможно принудительное ограничение до 90°.
Возможность регулировки ножек по высоте.
Размер цоколя для прибора высотой 820 мм: 100–170 мм.
Размер цоколя для прибора высотой 870 мм: 150–220 мм.
Необходимо использовать входящую в комплект поставки вентиляционную решетку.
Планируйте розетку за пределами ниши прибора.
Максимально допустимый вес дверного фронта 14 кг.

Параметры подключения

Мощность подключения 0,09 кВт.
Потребление электроэнергии 0,528 кВт·ч/24 ч.
Электрический кабель длиной 2,3 м с вилкой.



Высота цоколя:
- 100 мм при высоте прибора 820 мм;
- 150 мм при высоте прибора 870 мм.

**RB 289 300***

Полностью встраиваемый.
Ширина ниши 56 см.
Высота ниши 177,5 см.

В комплектацию прибора входят

2 генератора холода.
2 емкости для хранения яиц.
1 емкость для замораживания льда.
2 подставки для бутылок.

Специальные принадлежности (заказываются через авторизованный сервисный центр)

RA 430 100
Контейнер с прозрачной крышкой.
RA 238 030
Подставка для бутылок из массива клена с магнитным разъемом, 1 шт.

* - Будут доступны в августе 2021 года

Холодильно-морозильная комбинация серии 200
RB 289

- Интерьер выполнен с элементами из алюминия в цвете Gaggerau светлая бронза.
- 4 температурные зоны, включая 2 ящика «Зоны сохранения свежести» с температурой близкой к 0 °С и регулировкой влажности
- Регулируемые по высоте полки из закаленного стекла
- Контейнеры на двери с алюминиевым профилем
- Подставка для бутылок из массива клена с магнитным креплением
- Выдвижные ящики с системой плавного хода, легкое закрытие
- Система плавного закрывания двери прибора
- Полезный объем 223 л

Управление

Электронное управление температурой с цифровым дисплеем.
Сенсорное управление.

Особенности

Автоматика размораживания с испарением талой воды.
Система закрывания двери прибора, в случае если она закрыта/открыта на угол менее 20°, встроена в петли дверей.
Система оповещения в случае неправильно закрытой/открытой дверцы или неправильной работы прибора.
Встроенный WiFi модуль (для работы с приложением Home Connect).
Доступность функций Home Connect зависит от доступности приложения в Вашей стране. Приложение Home Connect доступно не во всех странах.
Более подробная информация на сайте www.home-connect.com.

Холодильное отделение

Быстрое охлаждение.
Регулировка температуры в диапазоне от +3 до +8 °С.
2 полки из закаленного стекла, регулируемых по высоте, 1 полка из белого матового стекла
2 деревянные (клен) подставки для бутылок с магнитным креплением.
На полку помещается до 5 штук, вместимостью 9 бутылок (по 0.75 л).
Подставки подходят для хранения бутылок шампанского и бутылок размера Magnum
2 дверные полки с алюминиевым профилем.
Яркое белое (3500К) внутреннее освещение с интегрированными безбликовыми элементами освещения на стенках.
Полезный объем 101 л.

Зона сохранения свежести с температурой, близкой к 0 °С.

Ручки ящиков выполнены из алюминия, фронтальная поверхность ящиков матовая
1 полностью выдвижной ящик, с подсветкой.
Возможность регулировки влажности вручную.
Идеальные условия для хранения фруктов и овощей.

1 полностью выдвижной ящик, с подсветкой.
Идеальные условия для хранения мяса, рыбы и птицы.
Полезный объем 55 л.

Морозильное отделение

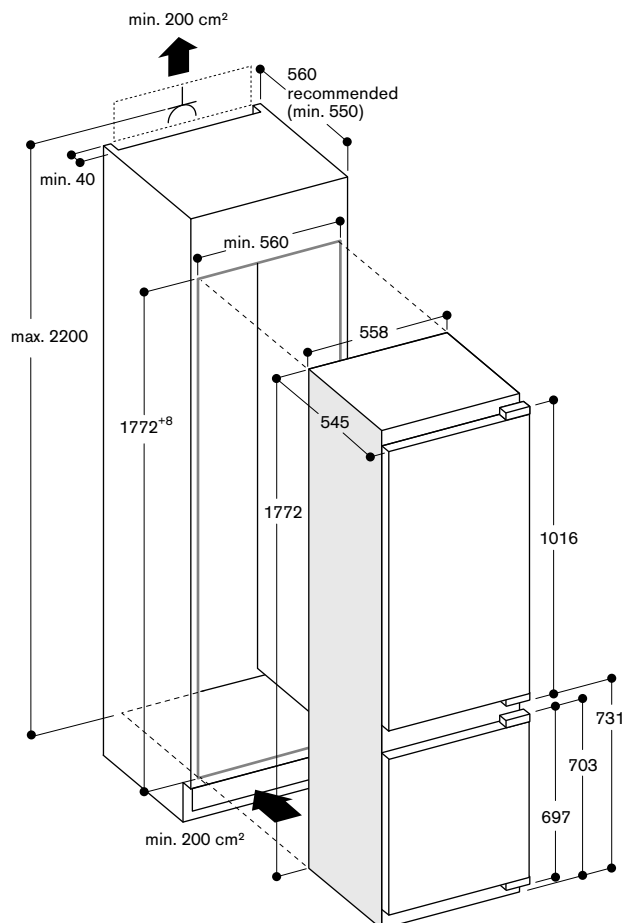
Технология No-Frost с функцией быстрого замораживания.
Регулировка температуры в диапазоне от -14 до -24 °С.
4 звезды по системе обозначения заморозки.
Ручки ящиков выполнены из алюминия, фронтальная поверхность ящиков матовая
Объем замораживания 7 кг/24 h.
Время хранения в случае отключения 8 ч.
3 ящика для хранения, один из них увеличенного объема.
2 полки из ударопрочного стекла
Полезный объем 67 л.

Эксплуатационные данные

Потребление электроэнергии 201 кВт/ч/год.
Уровень шума 37 ДБ (ре 1 pW).
Рекомендации по монтажу
Технология плоских шарниров.
Навес двери справа с возможностью перенавешивания.
Угол открытия дверей прибора 115°, возможно принудительное ограничение до 90°.
Верхняя дверь 18 кг.
Нижняя дверь 18 кг.

Подключение

Мощность подключения 0,09 кВт.
Кабель для подключения длиной 2,3 м свилкой.





RC 289 300*

Полностью встраиваемый.
Ширина ниши 56 см.
Высота ниши 177,5 см.

В комплектацию прибора входят
емкости для хранения яиц.
2 подставки для бутылок

Специальные принадлежности RA 430 100

Контейнер для хранения
с прозрачной крышкой.

RA 238 030

Подставка для бутылок из массива
клена с магнитным разъемом, 1 шт.

* - Будут доступны в августе
2021 года

Холодильно-морозильная комбинация

серии 200

RC 289

- Интерьер выполнен с элементами из алюминия в цвете Gaggenau светлая бронза.
- 3 температурные зоны, включая 3 ящика «Зоны сохранения свежести» с температурой близкой к 0 °C и регулировкой влажности
- Регулируемые по высоте полки из закаленного стекла
- Контейнеры на двери с алюминиевым профилем
- Полезный объем 289 л
- Подставка для бутылок из массива клена с магнитным креплением
- Выдвижные ящики с системой плавного хода, легкое закрытие
- Система плавного закрывания двери

Управление

Электронный контроль температуры с индикацией на дисплее.
Сенсорное управление

Техническое оснащение

Динамическое распределение холодного воздуха.
Система закрывания двери прибора в случае, если она закрыта/открыта на угол менее 20°, встроена в петли дверей.
Система оповещения в случае неправильно закрытой/открытой дверцы или неправильной работы прибора.
Встроенный WiFi модуль (для работы с приложением Home Connect). Доступность функций Home Connect зависит от доступности приложения в Вашей стране. Приложение Home Connect доступно не во всех странах. Более подробная информация на сайте www.home-connect.com.

Холодильное отделение

Полезный объем 206 л.
Функция быстрого охлаждения.
Регулировка температуры в диапазоне от +3 до +8 °C.
Автоматика размораживания с испарением талой воды.
6 полок из закаленного стекла, регулируемых по высоте, полностью выдвижные.
Складная полка для вина и шампанского на 4 бутылки.
1 большой контейнер для бутылок с алюминиевым профилем
1 полка из белого матового стекла
2 деревянные (клен) подставки для бутылок с магнитным креплением.
На полку помещается до 5 штук, вместимостью 9 бутылок (по 0.75 л).
Подставки подходят для хранения бутылок шампанского и бутылок размера Magnum
3 полки на двери с алюминиевым профилем.
Яркое белое (3500K) внутреннее освещение с интегрированным безбликовым элементом освещения на стенке.

Зона сохранения свежести с температурой близкой к 0 °C

Ручки ящиков выполнены из алюминия, фронтальная поверхность ящиков матовая
1 полностью выдвижной ящик,

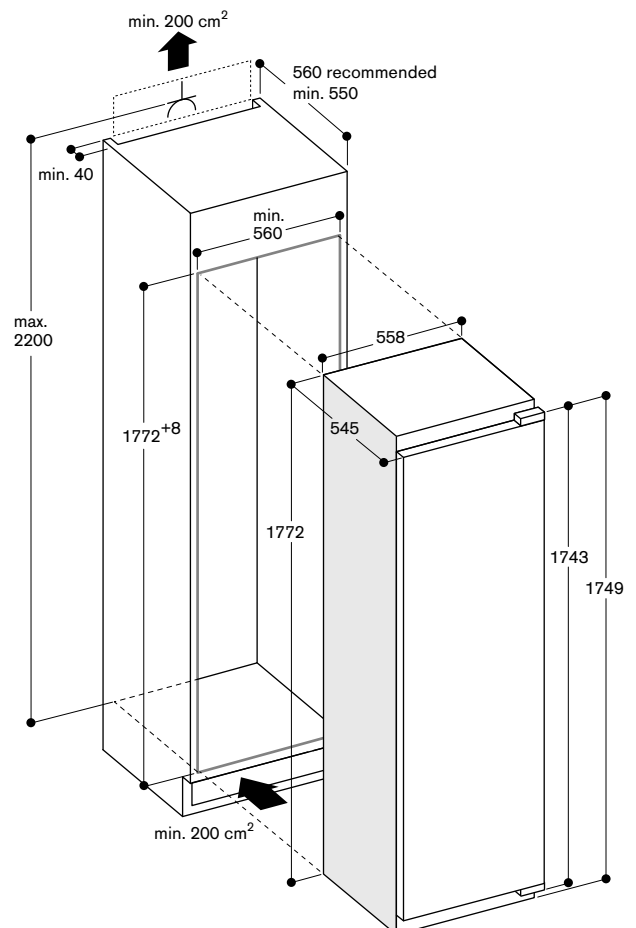
с подсветкой.
Возможность регулировки влажности вручную.
Идеальные условия для хранения фруктов и овощей.
2 полностью выдвижных ящиков, с подсветкой.
Идеальные условия для хранения мяса, рыбы и птицы.
Полезный объем 83 л.

Рекомендации по монтажу

Технология плоских шарниров.
Навес двери справа с возможностью перенавешивания.
Угол открытия двери прибора равен 115°, возможно принудительное ограничение до 90°.
Максимально допустимый вес дверного фронта 22 кг.

Параметры подключения

Мощность подключения 0,09 кВт.
Электрический кабель длиной 2,3 м с вилкой.



**RF 287 200***

Полностью встраиваемый.
Ширина ниши 56 см.
Высота ниши 177,5 см.

В комплектацию прибора входят

2 генератора холода.
1 емкость для замораживания льда.

* - Будут доступны в августе
2021 года

Холодильно-морозильная комбинация серии 200 RF 287

- Полезный объем 212 л
- Интерьер выполнен с элементами из алюминия в цвете Gaggenau светлая бронза.
- Полки из закаленного стекла с алюминиевым профилем
- Ручки ящиков выполнены из алюминия, фронтальная поверхность ящиков матовая
- Яркое внутреннее белое (3500К) освещение с интегрированными безбликовыми элементами освещения на стенках.
- Комбинируется с холодильником RC 289 (установка Side-by-Side)
- Амортизирующая система закрывания двери прибора

Управление

Электронный контроль температуры с индикацией на дисплее.
Сенсорное управление.

Технические особенности

Динамическое распределение холодного воздуха.
Амортизирующая система закрывания двери прибора в случае, если она открыта на угол менее 20°, встроена в петли дверей.
Система оповещения в случае неправильно закрытой/открытой дверцы или неправильной работы прибора.

Особенности

Технология No-Frost с функцией быстрого замораживания.
Регулировка температуры в диапазоне от -14 °C до -24 °C.
4 звезды по системе обозначения заморозки.
Объем замораживания 14 кг/24 ч.
Время хранения в случае отключения 9 ч.
3 морозильных ящиков, 1 из них увеличенного размера.
6 полок из закаленного стекла, 3 из которых с алюминиевым профилем расположенные между ящиками.
Все полки и боксы морозильного отделения съемные.

Эксплуатационные данные

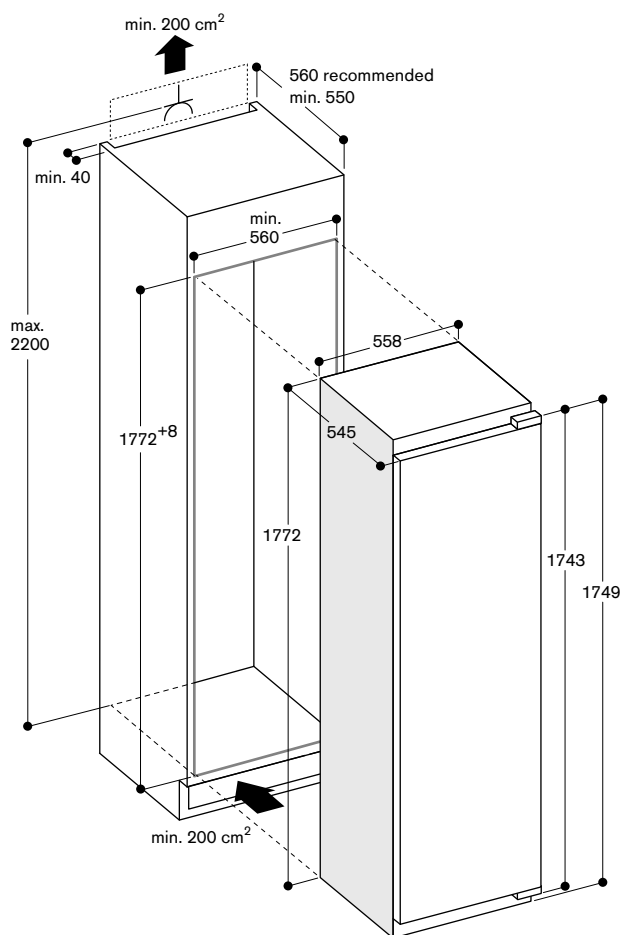
Потребление электроэнергии
235 кВт/ч/год.
Уровень шума 35 ДБ.

Рекомендации по монтажу

Технология плоских шарниров.
Навес двери слева, перенавешиваемый.
Угол открытия дверей прибора 115°, возможно принудительное ограничение до 90°.
Максимально допустимый вес дверного фронта 22 кг.

Подключение

Мощность подключения 0,12 кВт.
Кабель для подключения длиной 2,3 м, с вилкой.
Холодильники 223





RW 466 364

Полностью встраиваемый со стеклянной дверцей. Ширина ниши 61 см. Высота ниши 213,4 см.

Специальные принадлежности, необходимые для установки

RA 420 010

Дверной замок.

RA 421 611

Дверная рама из нержавеющей стали для RW466364, для навеса слева, с ручкой, толщина 19 мм.

RA 421 612

Дверная рама из нержавеющей стали для RW466364, для навеса справа, с ручкой, толщина 19 мм.

RA 428 611

Дверная рама из нержавеющей стали для RW466364, без ручки, для открытия нажатием, толщина 19 мм.

RA 425 110

Ручка из нержавеющей стали, длинная, с 3 точками крепления.

Длина 1131 мм, расстояние между отверстиями 554 мм.

RA 464 611

Вентиляционная решетка из нержавеющей стали, ширина 61 см.

RA 423 140

Боковые накладки.

RA 460 013

Боковой нагревательный элемент. Необходим, если приборы устанавливаются на расстоянии больше 16 мм и меньше 160 мм и располагаются в очень влажном помещении. Не требуется, если расстояние между приборами больше 160 мм.

Специальные принадлежности:

RA 430 000

Декоративная заглушка для шурупов, 8 шт.

RA 492 660

Полностью выдвижная полка с рамой, выполненной из дуба. Для RW 466.

RA 493 060

Презентер из дуба и алюминия цвета антрацит.

RA 491 661

Полностью выдвижная полка со скрытой системой телескопических направляющих, выполненная из дуба и алюминия. Для RW 466.

Vario-шкаф для хранения вина серии 400 RW 464

- 3 независимо регулируемые климатические зоны
- Точная регулировка температуры в диапазоне от +5 до +20°C
- Контроль влажности
- Интерьер выполнен из нержавеющей стали
- Полностью выдвижные полки, выполненные из дуба с окантовкой из алюминия цвета антрацит
- Полки для бутылок со скрытой системой телескопических направляющих
- Теплое белое LED освещение, не создающее бликов
- 5 режимов освещения (выбор с помощью TFT-дисплея)
- Два варианта открывания двери:
 1. Автоматическая система открывания нажатием Push-to-open, для встраивания с фасадами без ручек.
 2. Система Pull-to-open для более легкого открывания двери с помощью ручки
- Низкий уровень вибрации
- На прибор необходимо навешивать фасад Gaggenau из нержавеющей стали или мебельный фасад
- Сенсорный TFT – дисплей
- Вместимость: 99 бутылок

Управление

Сенсорный текстовый TFT дисплей высокого разрешения
Сенсорное управление и дизайн аналогичны в дисплеях духовых шкафов

Особенности

Динамическое охлаждение.
Автоматика размораживания с испарением талой воды.
Активный угольный фильтр.
Защита от ультрафиолета.
Режим Отпуск, соответствует сертификату Star-K.
При активации режима Отпуск, прибор можно открывать только с помощью ручки.
Система оповещения в случае неправильно закрытой/открытой дверцы или неправильной работы прибора.
Встроенный WiFi модуль (для работы с приложением Home Connect).
Доступность функций Home Connect зависит от доступности приложения в Вашей стране. Приложение Home Connect доступно не во всех странах.
Более подробная информация на сайте www.home-connect.com.

Особенности

Полезный объем 366 л.
Вместимость: 99 бутылок (из расчета 1 бут. – 0,75 л).
12 полок для бутылок - 9 полностью выдвижных, 3 подходят для хранения бутылок размера Magnum.
Полностью выдвижные полки можно добавлять или убирать.
Возможность хранения до 12 бутылок размера Magnum при стандартном количестве полок (12 штук).
Максимально возможное количество полок - 12 шт.

Теплое белое LED-освещение, не создающее бликов, в каждой из климатических зон (по 2 светодиода).
5 вариантов световых сценариев для индивидуальной презентации вина.

Эксплуатационные данные

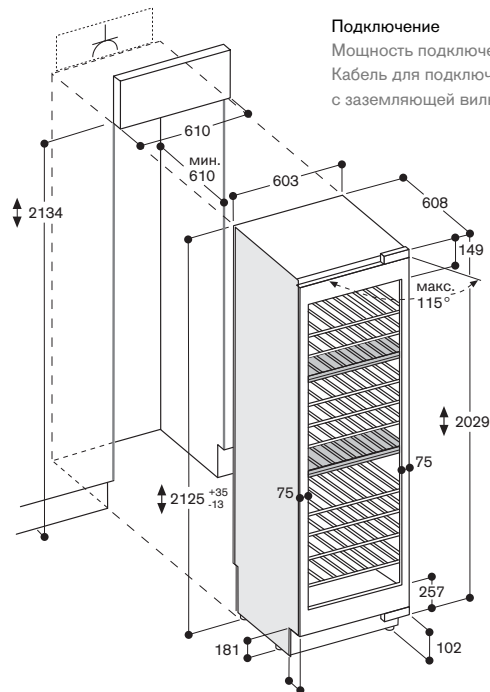
Класс энергоэффективности А.
Потребление электроэнергии 171 кВт/ч/год.
Уровень шума 42 ДБ (re 1 pW).

Рекомендации по монтажу

Технология плоских шарниров.
Навес двери справа с возможностью перенавешивания.
Угол открытия дверей прибора 115°, возможно принудительное ограничение до 90°.
Максимально допустимый вес дверного фронта 73 кг.
Розетка для подключения прибора должна располагаться за пределами ниши для встраивания.

Подключение

Мощность подключения 0,131 кВт.
Кабель для подключения длиной 3,0 м с заземляющей вилкой.

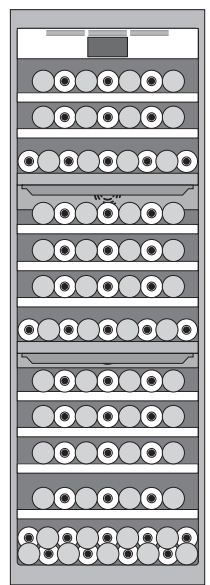


Максимальные размеры фронтальной панели дверей рассчитаны на зазор в 3 мм.

Модель RW 466 364



Хранение бутылок



**RW 414 364**

Полностью встраиваемый со стеклянной дверцей. Ширина ниши 45,7 см. Высота ниши 213,4 см.

Специальные принадлежности, необходимые для установки**RA 420 010**

Дверной замок.

RA 421 111

Дверная рама из нержавеющей стали для RW414364, для навеса слева, с ручкой, толщина 19 мм.

RA 421 112

Дверная рама из нержавеющей стали для RW414364, для навеса справа, с ручкой, толщина 19 мм.

RA 428 111

Дверная рама из нержавеющей стали для RW414364, без ручки, для открытия нажатием, толщина 19 мм.

RA 425 110

Ручка из нержавеющей стали, длинная, с 3 точками крепления.

Длина 1131 мм, расстояние между отверстиями 554 мм.

RA 464 111

Вентиляционная решетка из нержавеющей стали, ширина 45,7 см.

RA 423 140

Боковые накладки.

RA 460 013

Боковой нагревательный элемент. Необходим, если приборы устанавливаются на расстоянии больше 16 мм и меньше 160 мм и располагаются в очень влажном помещении. Не требуется, если расстояние между приборами больше 160 мм.

Специальные принадлежности**RA 430 000**

Декоративная заглушка для шурупов, 8 шт.

RA 492 160

Полностью выдвижная полка с рамой, выполненной из дуба. Для RW 414.

RA 493 060

Презентер из дуба и алюминия цвета антрацит.

RA 491 161

Полностью выдвижная полка со скрытой системой телескопических направляющих, выполненная из дуба и алюминия. Для RW 414.

Vario-шкаф для хранения вина серии 400 RW 414

- 2 независимо регулируемые климатические зоны
- Точная регулировка температуры в диапазоне от +5°C до +20°C
- Контроль влажности
- Интерьер выполнен из нержавеющей стали
- Полностью выдвижные полки, выполненные из дуба с окантовкой из алюминия цвета антрацит
- Полки для бутылок со скрытой системой телескопических направляющих
- Теплое белое LED освещение, не создающее бликов
- 5 режимов освещения (выбор с помощью TFT-дисплея)
- Два варианта открывания двери:
 1. Автоматическая система открывания нажатием Push-to-open, для встраивания с фасадами без ручек.
 2. Система Pull-to-open для более легкого открывания двери с помощью ручки
- Низкий уровень вибрации
- Сенсорный TFT – дисплей
- На прибор необходимо навешивать фасад Gaggenau из нержавеющей стали или мебельный фасад
- Вместимость: 70 бутылок

Управление

Сенсорный текстовый TFT дисплей высокого разрешения. Сенсорное управление и дизайн аналогичны в дисплеях духовых шкафов.

Особенности

Динамическое охлаждение. Автоматика размораживания с испарением талой воды. Активный угольный фильтр. Защита от ультрафиолета. Режим Отпуск, соответствует сертификату Star-K. При активации режима Отпуск, прибор можно открывать только с помощью ручки. Система оповещения в случае неправильно закрытой/открытой дверцы или неправильной работы прибора. Встроенный WiFi модуль (для работы с приложением Home Connect). Доступность функций Home Connect зависит от доступности приложения в Вашей стране. Приложение Home Connect доступно не во всех странах. Более подробная информация на сайте www.home-connect.com.

Особенности

Полезный объем 269 л. Вместимость: 70 бутылок (из расчета 1 бут. – 0,75 л). 12 полок для бутылок - 10 полностью выдвижных, 3 подходят для хранения бутылок размера Magnum. Полностью выдвижные полки можно добавлять или убирать. Возможность хранения до 12 бутылок размера Magnum при стандартном количестве полок (12 штук). Максимально возможное количество полок - 12 шт.

Теплое белое LED-освещение, не создающее бликов, в каждой из климатических зон (по 2 светодиода).

5 вариантов световых сценариев для индивидуальной презентации вина.

Эксплуатационные данные

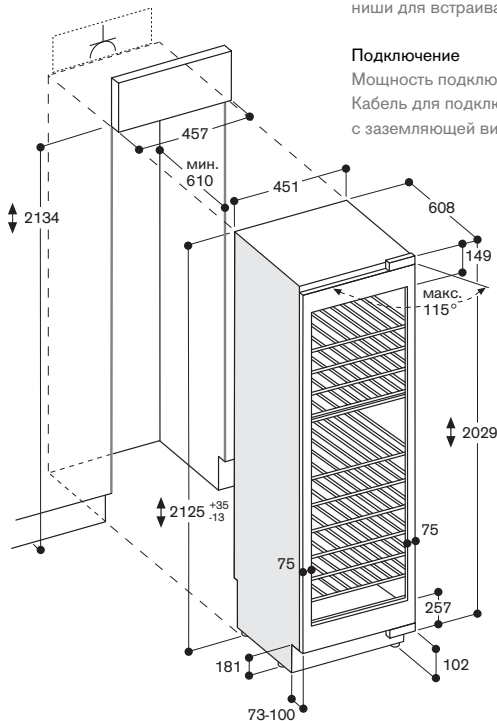
Класс энергоэффективности A+.
Потребление электроэнергии 167 кВт/ч/год.
Уровень шума 42 ДБ (ре 1 рW).

Рекомендации по монтажу

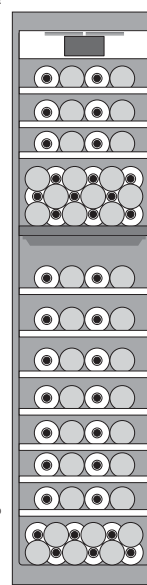
Технология плоских шарниров. Навес двери справа с возможностью перенавешивания. Угол открытия дверей прибора 115°, возможно принудительное ограничение до 90°. Максимально допустимый вес дверного фронта 76 кг. Розетка для подключения прибора должна располагаться за пределами ниши для встраивания.

Подключение

Мощность подключения 0,121 кВт. Кабель для подключения длиной 3,0 м с заземляющей вилкой.



Максимальные размеры фронтальной панели дверец рассчитаны на зазор в 3 мм.

Модель RW 414 364**Хранение бутылок**



RW 404 261

Встраиваемый под столешницу с дверью из стекла в раме из нержавеющей стали.
Ширина ниши 60 см.
Высота ниши 82 см.

Специальные принадлежности

RA 050 220

Сменный угольный фильтр для RW404 и RW402.

RA 097 600

Принадлежность для встраивания 2 шкафов для хранения вина под столешницу Side-by-Side.

Шкаф для хранения вина

RW 404

- 2 независимые климатические зоны
- Точная регулировка температуры в диапазоне от +5 до +20 °C
- Выдвижные полки, выполнены из бука и алюминия
- Запираемая дверь
- Функция освещения для презентации вин
- Вместимость 34 бутылки

Управление

Электронное управление температурой с цифровым дисплеем. Функция освещения для презентации вин для каждой климатической зоны с эффектом плавного включения/выключения.

Особенности

Динамическое охлаждение.
Контроль влажности.
1 угольный фильтр для очистки воздуха.
Защита от ультрафиолета.
Энергосберегающая функция «отпуск».
Система оповещения в случае неправильно закрытой/открытой двери или неправильной работы прибора.
Система плавного закрывания двери.

Оснащение

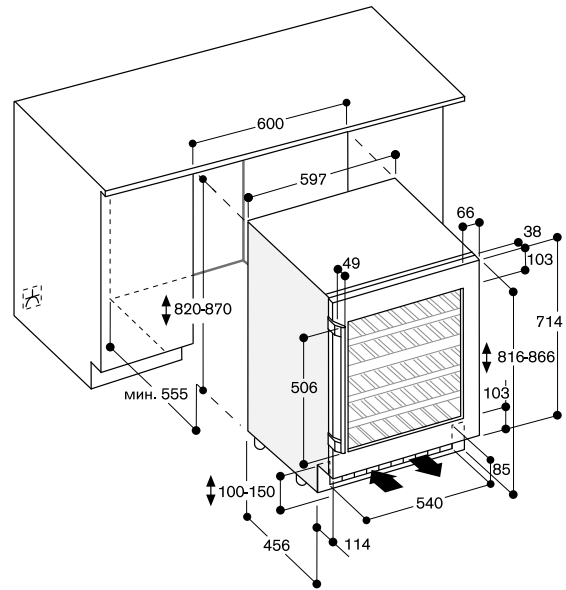
Полезный объем 94 л.
Вместимость 34 бутылки (из расчета 1 бут. – 0,75 л с размещением бутылок один ряд сверху другого).
5 полок, 3 из них полностью выдвижные.
LED-освещение.
Возможность хранения бутылок размера Magnum.

Рекомендации по монтажу

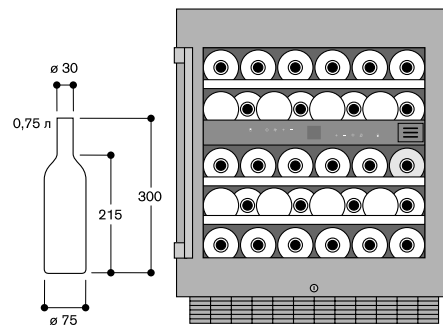
Навес двери справа с возможностью перенавешивания.
Регулировка прибора по высоте.
Фиксированный угол открытия двери прибора 95°.
Подключение к розетке планируйте за пределами ниши для прибора.

Подключение

Мощность подключения 0,13 кВт.
Потребление электроэнергии 0,6 кВт·ч/24 ч.
Электрический кабель длиной 1,8 м с вилкой.



Хранение бутылок



RA 421 110

Дверная панель из нержавеющей стали с ручками, толщина 19 мм, ширина 45,7 см.

**RA 428 111**

Рама из нержавеющей стали без ручек, толщина 19 мм, ширина 45,7 см, для навеса справа.

**RA 428 110**

Дверная панель из нержавеющей стали без ручек, толщина 19 мм, ширина 45,7 см.

**RA 421 610**

Дверная панель из нержавеющей стали с ручками, толщина 19 мм, ширина 61 см.

**RA 421 111**

Рама из нержавеющей стали с ручками, толщина 19 мм, ширина 45,7 см, для навеса слева.

**RA 428 610**

Дверная панель из нержавеющей стали без ручек, толщина 19 мм, ширина 61 см.

**RA 421 112**

Рама из нержавеющей стали с ручками, толщина 19 мм, ширина 45,7 см, для навеса справа.

**RA 421 611**

Рама из нержавеющей стали с ручками, толщина 19 мм, ширина 61 см, для навеса слева.



RA 421 612

Рама из нержавеющей стали
с ручками, толщина 19 мм,
ширина 61 см, для навеса справа.



RA 421 911

Дверная панель из нержавеющей
стали с ручками, толщина 19 мм,
ширина 91,4 см.



RA 428 611

Рама из нержавеющей стали
без ручек, толщина 19 мм,
ширина 61 см.



RA 428 911

Дверная панель из нержавеющей
стали без ручек, толщина 19 мм,
ширина 91,4 см.



RA 421 710

Дверная панель из нержавеющей
стали с ручками, толщина 19 мм,
ширина 76,2 см.



RA 421 712

Дверные панели из нержавеющей
стали с ручками для RB 472,
толщина 19 мм.



RA 428 710

Дверная панель из нержавеющей
стали без ручек, толщина 19 мм,
ширина 76,2 см.



RA 428 712

Дверные панели из нержавеющей
стали без ручек для RB 472,
толщина 19 мм.



RA 421 910

Дверные панели из нержавеющей стали для RB 492 с ручками, толщина 19 мм.

**RA 422 610**

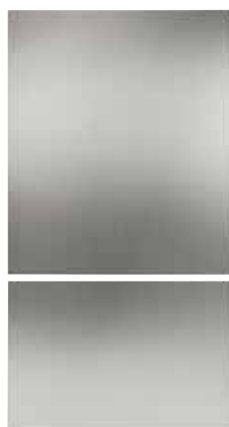
Дверная панель из нержавеющей стали с ручками, толщина 19 мм, ширина 61 см.

**RA 428 810**

Дверная панель из нержавеющей стали без ручек, толщина 19 мм, ширина 61 см.

**RA 428 910**

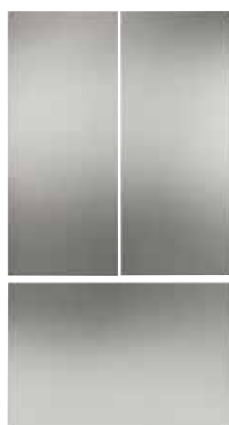
Дверные панели из нержавеющей стали для RB 492 без ручек, толщина 19 мм.

**RA 421 912**

Дверные панели из нержавеющей стали для RY 492 с ручками, толщина 19 мм.

**RA 428 912**

Дверные панели из нержавеющей стали для RB 492 без ручек, толщина 19 мм.



Аксессуары и дополнительные принадлежности

RA 420 010

Дверной замок для RW414 и RW464.



RA 430 100

Контейнер для хранения с прозрачной крышкой.



RA 097 600

Принадлежность для встраивания 2 шкафов для хранения вина под столешницу Side-by-Side.



RA 425 110

Ручка из нержавеющей стали, длинная, с 3 точками крепления. Длина 1131 мм, расстояние между отверстиями 554 мм.



RA 425 710

Ручка из нержавеющей стали, короткая. Длина 658 мм, расстояние между отверстиями 637 мм.



RA 425 910

Ручка из нержавеющей стали, короткая, с 2 точками крепления. Длина 810 мм, расстояние между отверстиями 787 мм.



RA 460 000

Специальная принадлежность для монтажа в Side-by-Side комбинации.



RA 464 913

Вентиляционная решетка из нержавеющей стали фильтром для RB/RV492



RA 464 911

Вентиляционная решетка из нержавеющей стали, ширина 91,4 см.



RA 464 611

Вентиляционная решетка из нержавеющей стали, ширина 61 см.



RA 464 616

Вентиляционная решетка из нержавеющей стали с фильтром. Для RF461



RA 464 618

Вентиляционная решетка из нержавеющей стали с фильтром. Для RF463



RA 464 713

Вентиляционная решетка из нержавеющей стали с фильтром для RB472



RA 464 711

Вентиляционная решетка из нержавеющей стали, ширина 76,2 см.



RA 464 714

Вентиляционная решетка из нержавеющей стали с фильтром. Ширина 76,2 см.

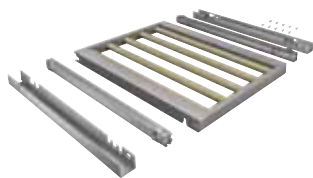


RA 491 661

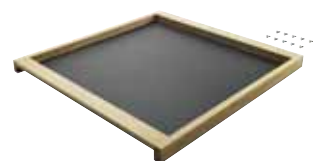
Полностью выдвижная полка со скрытой системой телескопических направляющих, выполненная из дуба и алюминия. Для RW 466.

**RA 491 161**

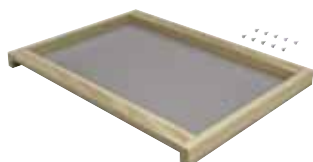
Полностью выдвижная полка со скрытой системой телескопических направляющих, выполненная из дуба и алюминия. Для RW 414.

**RA 492 660**

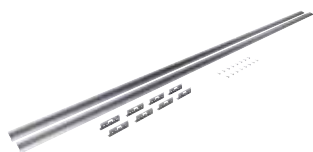
Полностью выдвижная полка с рамой, выполненной из дуба. Для RW 466.

**RA 492 160**

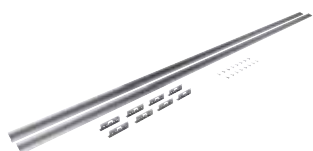
Полностью выдвижная полка с рамой, выполненной из дуба. Для RW 414.

**RA 423 340**

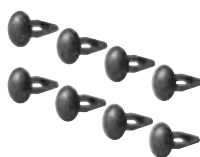
Боковые накладки, 2 шт, для RY и RB

**RA 423 140**

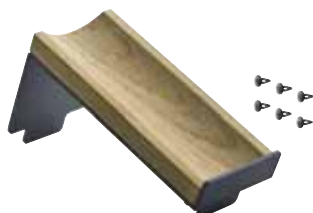
Боковые накладки.

**RA 430 000**

Декоративная заглушка для шурупов, 8 шт

**RA 493 060**

Презентер из дуба и алюминия цвета антрацит

**RA 448 220**

Контейнер для льда уменьшенного размера. Для установки с углом открывания 90° необходимо заменить контейнер для льда на контейнер уменьшенного размера (RA 448220). Это необходимо сделать предварительно зафиксировав дверь.



Данные принадлежности заказываются только через авторизованные сервисные центры*:

RA 450 012

Фильтр из активированного угля с индикацией замены.

**RA 430 100**

Контейнер для хранения с прозрачной крышкой.

**RA 050 200**

Комплект из 2 сменных угольных фильтров для нижнего и верхнего отделений.

**RA 050 220**

Заменяемые активные угольные фильтры для верхней и нижней температурных зон.

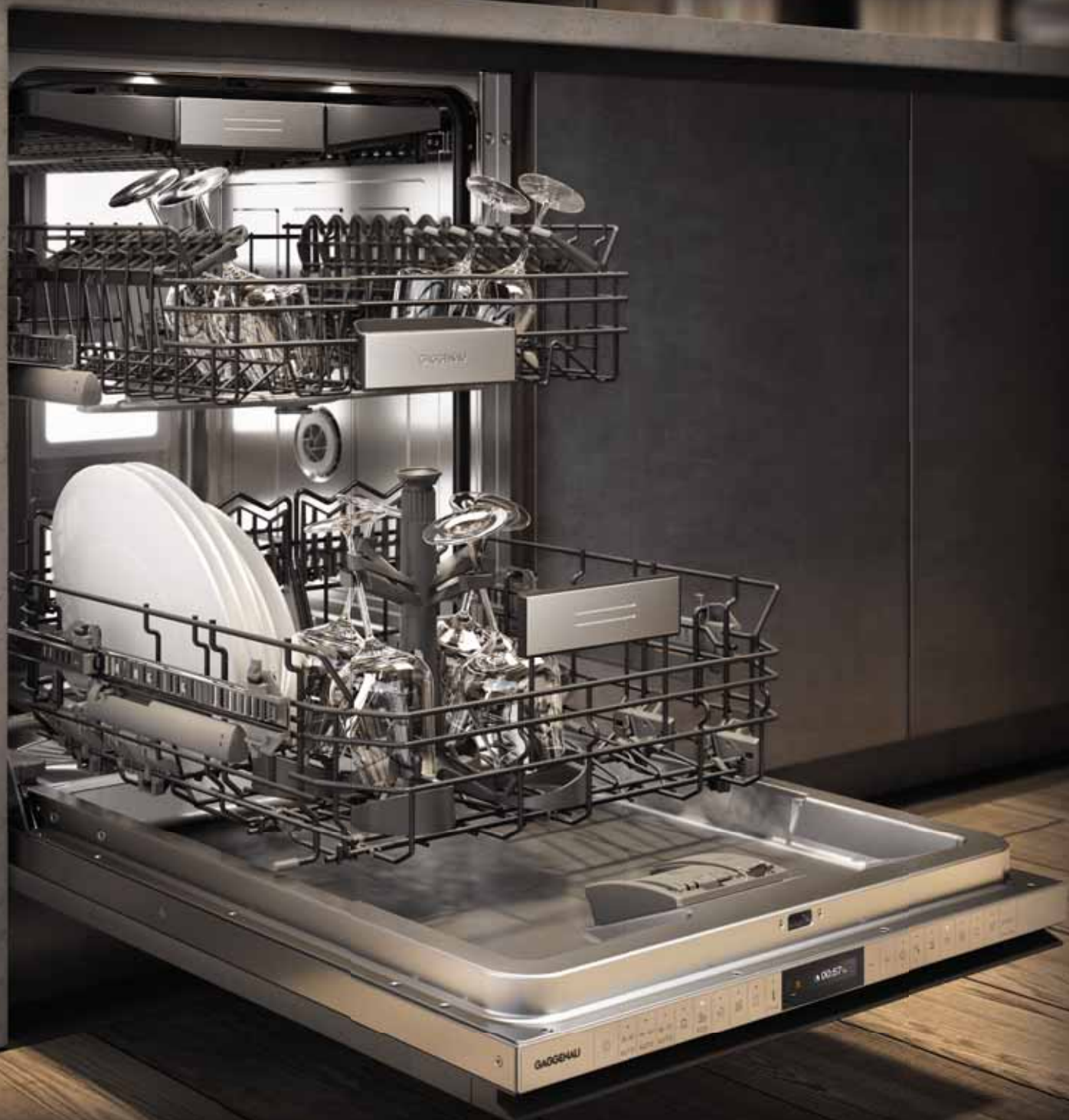
**RA 460 020**

Соединительная планка для вертикального соединения 2 панелей мебельного фронта.

**RA 460 030**

Соединительная планка для вертикального соединения 2 панелей мебельного фронта (для холодильно-морозильной комбинации)





Мытье посуды

Посудомоечные машины серии 400	238
Посудомоечные машины серии 200	242
Аксессуары и дополнительные принадлежности	250
Рекомендации по монтажу	252



DF 481 100

Полностью встраиваемая.
Высота прибора 86,5 см.

DF 480 100

Полностью встраиваемая.
Высота прибора 81,5 см.

В комплектацию прибора входят

- 1 насадка для мытья противней.
- 1 держатель для высоких бокалов.
- 2 держатель для емкостей GN.
- 1 установочный комплект DA 020.

Принадлежности для монтажа

GZ 010 011

Удлинение для Aquastop (длина 2 м).

Специальные принадлежности

DA 041 160

Короб для столовых приборов, кухонных принадлежностей и чашек под эспрессо.

DA 042 030

Контейнер для мытья серебряных приборов.

DA 043 000

Держатель для высоких стаканов.

DA 045 061

3-й короб

Только для посудомоечных машин высотой 86,5 см.

Для небольших мисок, чашек и посуды.

Подвижная полка для ножей.

Посудомоечная машина серии 400

DF 481 / DF 480

- Технология zeolite, превосходное качество сушки и оптимальная защита хрупкой стеклянной посуды
- 8 программ и 4 дополнительные функции включая Power и Интенсив:
- Чистая и сухая посуда за 57 минут
- Интенсивное мытье в нижнем коробе при щадящем режиме для стеклянных предметов в верхнем коробе
- Система плавного выдвижения коробов на всех уровнях, верхний и нижний короба плавно задвигаются благодаря системе доводчиков
- Нижний короб на телескопических направляющих
- TFT-дисплей с интуитивным управлением
- Проекция оставшегося времени и хода программы мытья на пол
- Идеальное внутреннее освещение, 6 LED-ламп размещены на всю заднюю стенку и 2 LED-лампы в верхней передней части прибора
- Система открытия дверцы нажатием — идеальный вариант для мебельных фронтов без ручек
- Низкий уровень шума 42 Дб
- Aquastop — 100% защита от протечек

Управление

TFT-дисплей с индикацией оставшегося времени или времени окончания программы, индикация соли и ополаскивателя, а также подачи воды.

Моя программа - сохранение индивидуальных настроек.

Снижение шума (только через приложение Home Connect).

Сенсорная панель управления.

Клавиша «информация»

Отсрочка старта, макс. 24 часа.

Акустический сигнал окончания программы.

Проекция оставшегося времени.

Технические особенности

Идеальное внутреннее освещение, 6 LED-ламп размещены на всю заднюю стенку и 2 LED-лампы в верхней передней части прибора.

Технология zeolite, защита стеклянной посуды.

Aquasensor.

Сенсор загрузки.

Автоматика распознавания типа моющего средства.

Теплообменник.

Проточный водонагреватель.

Тройной фильтр с самоочисткой.

Плавное закрытие.

Aquastop.

Встроенный WiFi модуль (для работы с приложением Home Connect).

Доступность функций Home Connect зависит от доступности приложения в Вашей стране.

Более подробная информация на сайте www.home-connect.com

Программы

8 программ:

Авто 35 — 45 °С.

Авто 45 — 65 °С.

Авто 65 — 75 °С.

Интенсивная 70 °С.

Стандартная Eco 50 °С.

Ночная программа.

Быстрая 45 °С (29 мин.).

Моя программа (базовая установка: Предварительное ополаскивание).

4 специальные функции:

Интенсивная.

Power.

Половинная загрузка.

Гигиена.

Очистка прибора.

Особенности

Короба с системой плавного выдвижения на всех уровнях, верхний и нижний короба плавно задвигаются благодаря системе доводчиков.

Верхний короб:

Дополнительный распылитель воды активируется при необходимости.

Rackmatic с 3 уровнями, переставляемыми по высоте до 5 см.

6 складных направляющих.

4 складные полки.

Нижний короб:

8 складных направляющих.

2 складные полки.

Держатель для стаканов.

Корзина для столовых приборов.

Держатель для высоких стаканов.

Максимальный размер посуды (верхний/нижний короб) для прибора высотой 81,5 см

27/25, 24.5/27.5 или 22/31 см

соответственно.

Максимальный размер посуды

(верхний/нижний короб) для прибора высотой 86,5 см

29/28, 26.5/30.5 или 24/34 см

соответственно.

12 комплектов посуды.

Максимальная вместимость бокалов для вина 23 шт.

Эксплуатационные данные

Расход воды: от 9,5 л.

Расход электроэнергии от 0,8 кВт/ч.

Уровень шума 42 ДБ (на 1 рW).

Рекомендации по монтажу

Регулируемые по высоте ножки.

Глубина цоколя 100 мм.

Для отображения проекции оставшегося времени минимальный выступ плинтуса должен быть 40 мм + толщина мебельного фронта.

Максимальное расстояние от плинтуса до фасада должна составлять 30 мм, чтобы обеспечить оптимальное проецирование.

Регулировка задних ножек спереди.

Вес двери до 8,5 кг.

Размер навесного фронта зависит от высоты цоколя на кухне.

Возможна установка с ручкой.

Система автоматического открытия сохраняется.

Для установки в колонну необходимо предусмотреть отверстие для вентиляции (мин. 200 см).

Подключение

Мощность подключения 2,4 кВт.

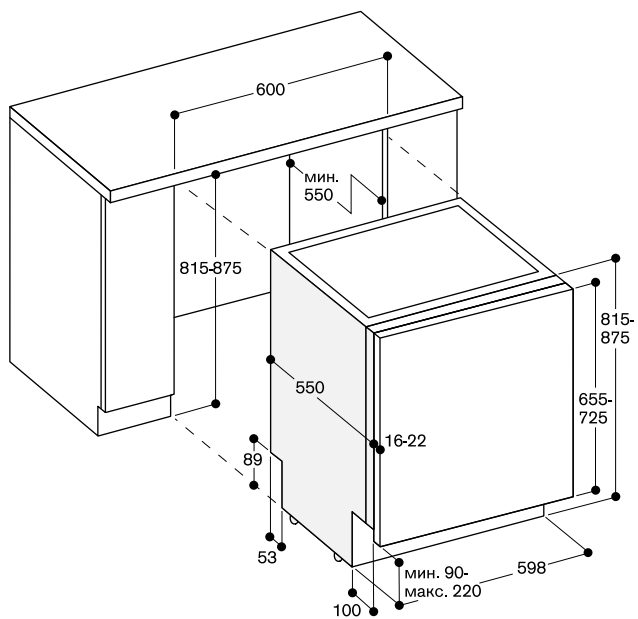
Электрический кабель с вилкой.

Подключение к водопроводу

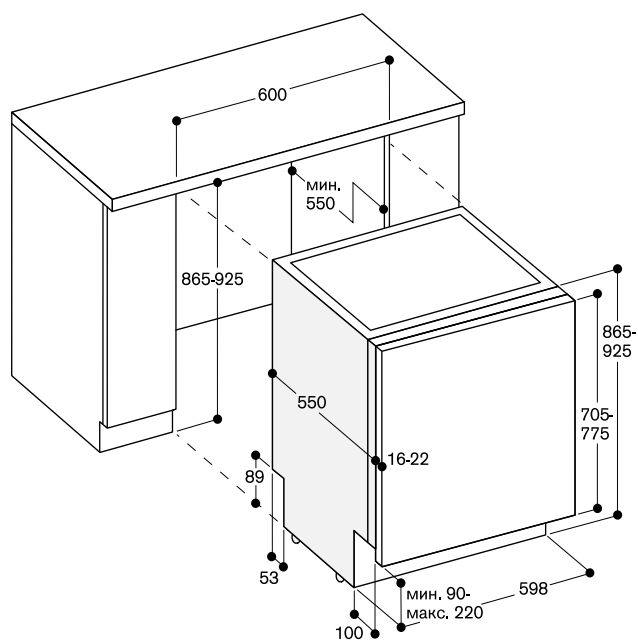
с помощью заливного шланга с винтовым соединением ¾".

Возможно подключение к горячей или холодной воде.

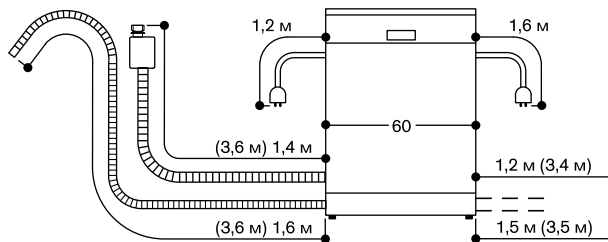
Посудомоечная машина высотой 81,5 см



Посудомоечная машина высотой 86,5 см



Установочные размеры для посудомоечных машин шириной 60 см



В скобках приведены значения при установленном удлинителе шланга системы Aqua-Stop GZ 010 011.



DF 481 100F

Полностью встраиваемая.
Подвижный дверной шарнир.
Высота прибора 86,5 см.

DF 480 100F

Полностью встраиваемая.
Подвижный дверной шарнир.
Высота прибора 81,5 см.

В комплектацию прибора входят

- 1 насадка для мытья противней.
- 1 держатель для высоких бокалов.
- 1 держатель для емкостей GN.
- 1 установочный комплект DA 020.

Принадлежности для монтажа

GZ 010 011
Удлинение для Aquastop (длина 2 м)

Специальные принадлежности

DA 041 160
Короб для столовых приборов, кухонных принадлежностей и чашек под эспрессо.

DA 042 030
Контейнер для мытья серебряных приборов.

DA 043 000
Держатель для высоких стаканов.

DA 045 061
3-й короб
Только для посудомоечных машин высотой 86,5 см.
Для небольших мисок, чашек и посуды.
Подвижная полка для ножей.

Посудомоечная машина серии 400 DF 481 / DF 480

- Технология zeolite, превосходное качество сушки и оптимальная защита хрупкой стеклянной посуды
- 8 программ с аква-сенсором и 4 дополнительные опции
- Система плавного выдвижения корбов на всех уровнях, верхний и нижний корба плавно задвигаются благодаря системе доводчиков
- Нижний короб на телескопических направляющих
- TFT-дисплей с интуитивным управлением
- Info-Light световой индикатор работы, проекция сбоку
- Идеальное внутреннее освещение, 6 LED-ламп размещены на всю заднюю стенку и 2 LED-лампы в верхней передней части прибора
- Система открытия дверцы нажатием — идеальный вариант для мебельных фронтов без ручек
- Низкий уровень шума 42 ДБ
- Подвижный дверной шарнир для уменьшенной высоты цоколя от 50 мм.
- Aquastop — 100% защита от протечек

Управление

TFT-дисплей с индикацией оставшегося времени или времени окончания программы, индикация соли и ополаскивателя, а также подача воды.
Моя программа - сохранение индивидуальных настроек.
Снижение шума (только через приложение Home Connect).
Сенсорная панель управления.
Клавиша «информация».
Отсрочка старта, макс. 24 часа.
Акустический сигнал окончания программы.
Info-Light — световой индикатор работы, проекция сбоку.

Технические особенности

Идеальное освещение.
Защита стеклянной посуды, технология zeolite.
AquaSensor.
Сенсор загрузки.
Автоматика распознавания типа моющего средства.
Теплообменник.
Проточный водонагреватель.
Тройной фильтр с самоочисткой.
Плавное закрытие.
Aquastop.
Встроенный WiFi модуль (для работы с приложением Home Connect).
Доступность функций Home Connect зависит от доступности приложения в Вашей стране.
Более подробная информация на сайте www.home-connect.com

Программы

8 программ:
Авто 35 — 45 °C.
Авто 45 — 65 °C.
Авто 65 — 75 °C.
Интенсивная 70 °C.
Стандартная Eco 50 °C.
Ночная программа.
Быстрая 45 °C (29 мин.).
Моя программа (базовая установка: Предварительное ополаскивание).

4 специальные функции:
Интенсивная.
Power.
Половинная загрузка.
Гигиена.

Очистка прибора

Особенности

Короба с системой плавного выдвижения на всех уровнях, верхний и нижний корба плавно задвигаются благодаря системе доводчиков.

Верхний короб:

Дополнительный распылитель воды активируется при необходимости.
Rackmatic с 3 уровнями, переставляемыми по высоте до 5 см.
6 складных направляющих.
4 складные полки.

Нижний короб:

8 складных направляющих.
2 складные полки.
Держатель для стаканов.
Корзина для столовых приборов.
Держатель для высоких стаканов.

Максимальный размер посуды (верхний/нижний короб) для прибора высотой 81,5 см

27/25, 24.5/27.5 или 22/31 см соответственно.

Максимальный размер посуды (верхний/нижний короб) для прибора высотой 86,5 см
29/28, 26.5/30.5 или 24/34 см соответственно.

12 комплектов посуды.

Максимальная вместимость бокалов для вина 23 шт.

Эксплуатационные данные

Расход воды: от 9,5 л.
Расход электроэнергии от 0,8 кВт/ч.
Уровень шума 42 ДБ.

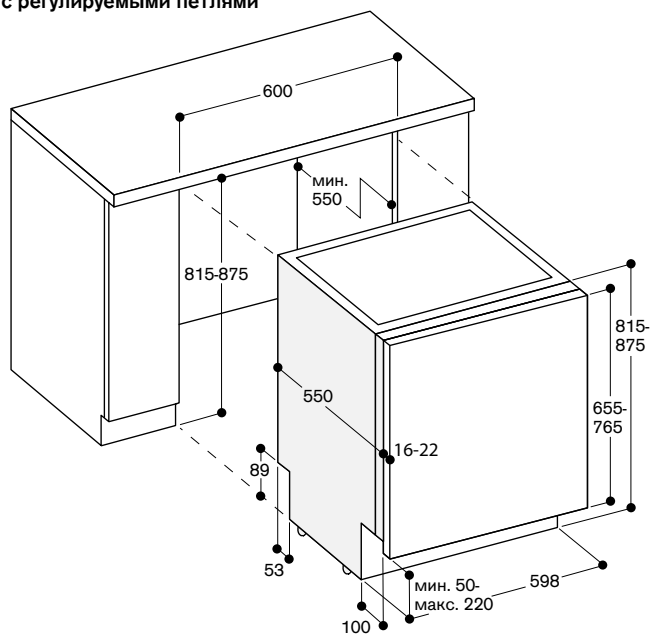
Рекомендации по монтажу

Регулируемые по высоте ножки.
Глубина цоколя 100 мм.
Регулировка задних ножек спереди.
Вес двери до 11 кг.
Размер навесного фронта зависит от высоты цоколя на кухне.
Возможна установка с ручкой.
Система автоматического открытия сохраняется.
Для установки в колонну необходимо предусмотреть отверстие для вентиляции (мин. 200 см²).

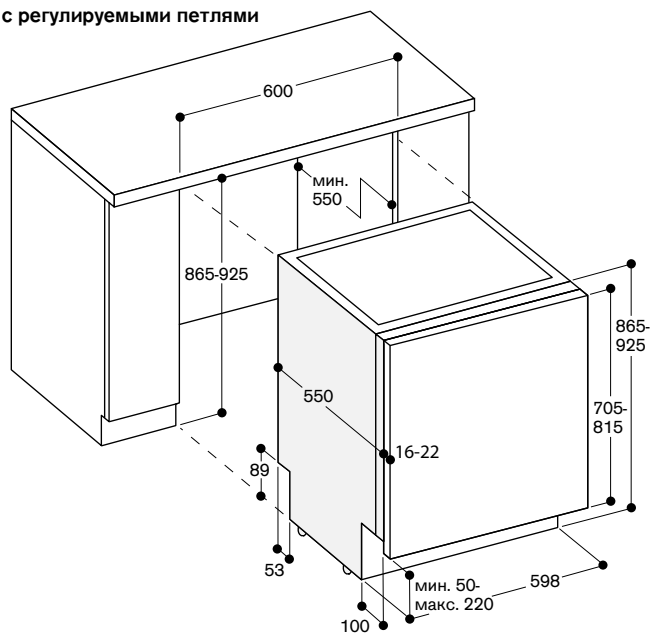
Подключение

Мощность подключения 2,0 - 2,4 кВт.
Электрический кабель с вилкой.
Подключение к водопроводу с помощью заливного шланга с винтовым соединением 3/4".
Возможно подключение к горячей или холодной воде.

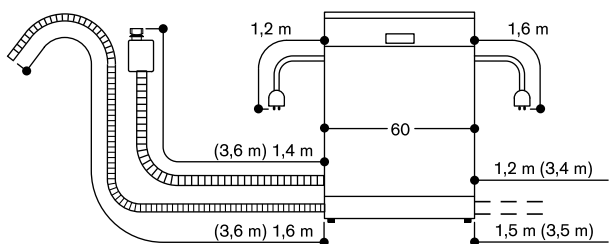
Посудомоечная машина высотой 81,5 см, с регулируемыми петлями



Посудомоечная машина высотой 86,5 см, с регулируемыми петлями



Установочные размеры для посудомоечной машины шириной 60 см.



В скобках приведены значения при установленном удлинителе шланга системы AquaStop GZ 010 011.



DF 270 100

Полностью интегрируемая
Высота 81,5 см.

DF 271 100

Полностью интегрируемая
Высота 86,5 см.

В комплектацию прибора входит

Насадка для мытья противней.
1 установочный комплект DA 020

Принадлежности для монтажа

GZ 010 011

Удлинение для Aquastop (длина 2 м)

Специальные принадлежности

DA 041 160

Короб для столовых приборов,
кухонных принадлежностей и чашек
под эспрессо.

DA 042 030

Контейнер для мытья серебряных
приборов.

DA 043 000

Держатель для высоких стаканов.

DA 045 061

3-й короб

Только для посудомоечных машин
высотой 86,5 см.

Для небольших мисок, чашек и
посуды.

Подвижная полка для ножей.

Посудомоечная машина серии 200

DF 271/DF 270

- Технология Zeolite - превосходное качество сушки и оптимальная защита хрупкой стеклянной посуды.
- 6 программ и 3 специальных функции, включая Power для мытья и сушки посуды за 57 минут и Интенсивная для особенно тщательного мытья в нижнем коробе
- Короба с системой плавного выдвижения на всех уровнях
- TFT дисплей с интуитивным управлением
- Проекция оставшегося времени на пол
- Яркое внутреннее освещение
- Система открытия дверцы нажатием — идеальный вариант для мебельных фронтов без ручек
- Низкий уровень шума 42 ДБ
- Aqua stop

Управление

TFT дисплей с индикацией оставшегося времени или времени окончания программы, индикация остатка соли и ополаскивателя, а также подачи воды

Моя программа — сохранение индивидуальных настроек.

Снижение шума (только через приложение Home Connect).

Сенсорная панель управления
Клавиша "информация"

Задержка времени старта,
макс. 24 часа

Акустический сигнал окончания программы

Проекция оставшегося времени на пол

Особенности

Яркое внутреннее освещение
Защита стеклянной посуды,
технология Zeolite.

Aquasensor

Сенсор загрузки

Функция автоматического распознавания типа моющего средства

Электроника регенерирования

Теплообменник

Проточный водонагреватель

Тройной фильтр с самоочисткой

Плавное закрытие

Aqua stop.

Встроенный WiFi модуль (для работы с приложением Home Connect).

Доступность функций Home Connect зависит от доступности приложения в Вашей стране.

Приложение Home Connect доступно не во всех странах.

Более подробная информация на сайте www.home-connect.com.

Программы

6 программ мытья

Автоматическая 65-75 °С.

Автоматическая 45-65 °С.

Автоматическая 35-45 °С.

Экономичная 50 °С.

Быстрая 45 °С (29 мин.).

3 спец функции: Power, Интенсивная и Половинная загрузка

Очистка прибора

Особенности

Короба с ситемой плавного выдвижения на всех уровнях.

Верхний короб:

Дополнительный распылитель воды активируется при необходимости.

Rackmatic с тремя уровнями, переставляемыми по высоте до 5 см. 6 складных направляющих.

4 складные полки.

Нижний короб:

8 складных направляющих.

2 складные полки.

Держатель для стаканов.

Корзина для столовых приборов

Максимальный размер посуды (верхний/нижний короб) для прибора высотой 81,5см

27/25, 24.5/27.5 или 22/31 см соответственно.

Максимальный размер посуды (верхний/нижний короб) для прибора высотой 86,5см

29/28, 26.5/30.5 или 24/34 см соответственно.

12 комплектов посуды.

Максимальная вместимость бокалов для вина 23 шт.

Эксплуатационные данные

Расход воды: от 9.5 л

Расход электроэнергии от 0.8 кВт/ч

Уровень шума 42 ДБ (на 1 рW).

Рекомендации по монтажу

Регулируемые по высоте ножки

Глубина цоколя 100 мм.

Для отображения проекции оставшегося времени минимальный выступ плинтуса должен быть 40 мм +

толщина мебельного фронта

Максимальная высота плинтуса должна составлять 30 мм, чтобы

обеспечить оптимальное проектирование

Регулировка задних ножек спереди

Вес дверцы до 10 кг.

Размер дверной панели зависит от

высоты цоколя на кухне

Возможна установка с ручкой.

Система автоматического открытия сохраняется.

Подключение

Мощность подключения 2.0-2.4 кВт

Электрический кабель с вилкой

Подключение воды с резьбовым

соединением 3/4

Возможно подключение к горячей или холодной воде



DF 270 100F

Полностью интегрируемая
Подвижный дверной шарнир
Высота 81,5 см

DF 271 100F

Полностью интегрируемая
Подвижный дверной шарнир
Высота 86,5 см

В комплектацию прибора входит

Насадка для мытья противней.
1 установочный комплект DA 020

Принадлежности для монтажа

GZ 010 011

Удлинение для Aquastop (длина 2 м)

Специальные принадлежности

DA 041 160

Короб для столовых приборов,
кухонных принадлежностей и чашек
под эспрессо.

DA 042 030

Контейнер для мытья серебряных
приборов.

DA 043 000

Держатель для высоких стаканов.

DA 045 061

3-й короб

Только для посудомоечных машин
высотой 86,5 см.

Для небольших мисок, чашек и
посуды.

Подвижная полка для ножей.

Посудомоечная машина серии 200

DF 271/DF 270

- Технология Zeolite - превосходное качество сушки и оптимальная защита хрупкой стеклянной посуды.
- 6 программ и 3 специальных функции, включая Power для мытья и сушки посуды за 57 минут и Интенсивная для особенно тщательного мытья в нижнем коробе.
- Короба с системой плавного выдвижения на всех уровнях
- TFT дисплей с интуитивным управлением
- Info-Light световой индикатор работы, проекция сбоку
- Яркое внутреннее освещение
- Система открытия дверцы нажатием – идеальный вариант для мебельных фронтов без ручек
- Низкий уровень шума 42 ДБ
- Aqua stop

Управление

TFT дисплей с индикацией оставшегося времени или времени окончания программы, индикация остатка соли и ополаскивателя, а также подачи воды

Моя программа – сохранение индивидуальных настроек.

Снижение шума (только через приложение Home Connect).

Сенсорная панель управления
Клавиша "информация"

Задержка времени старта,
макс. 24 часа

Акустический сигнал окончания программы

Info-Light световой индикатор работы,
проекция сбоку

Особенности

Яркое внутреннее освещение

Защита стеклянной посуды,

технология Zeolite.

Aquasensor

Сенсор загрузки

Функция автоматического распознавания типа

моющего средства

Электроника регенерирования

Теплообменник

Проточный водонагреватель

Тройной фильтр с самоочисткой

Плавное закрытие

Aqua stop.

Встроенный WiFi модуль (для работы с приложением Home Connect).

Доступность функций Home Connect зависит от доступности приложения в Вашей стране. Приложение Home

Connect доступно не во всех странах. Более подробная информация на

сайте www.home-connect.com.

Программы

6 программ мытья

Автоматическая 65-75 °С.

Автоматическая 45-65 °С.

Автоматическая 35-45 °С.

Экономичная 50 °С.

Быстрая 45 °С (29 мин.).

Моя программа (базовая установка:

Предварительное ополаскивание).

3 спец функции: Power, Интенсивная

и Половинная загрузка

Очистка прибора

Особенности

Короба с системой плавного выдвижения на всех уровнях.

Верхний короб:

Дополнительный распылитель воды

активируется при необходимости.

Rackmatic с тремя уровнями,
переставляемыми по высоте до 5 см.
6 складных направляющих.

4 складные полки.

Нижний короб:

8 складных направляющих.

2 складные полки.

Держатель для стаканов.

Корзина для столовых приборов

Максимальный размер посуды
(верхний/нижний короб) для прибора
высотой 81,5см

27/25, 24.5/27.5 или 22/31 см

соответственно.

Максимальный размер посуды

(верхний/нижний короб) для прибора
высотой 86,5см

29/28, 26.5/30.5 или 24/34 см

соответственно.

12 комплектов посуды.

Максимальная вместимость бокалов
для вина 23 шт.

Эксплуатационные данные

Расход воды: от 9.5 л

Расход электроэнергии от 0.8 кВт/ч

Уровень шума 42 ДБ (на 1 рW).

Рекомендации по монтажу

Регулируемые по высоте ножки

Глубина цоколя 100 мм.

Для отображения проекции
оставшегося времени минимальный

выступ плинтуса должен быть 40 мм +
толщина мебельного фронта

Максимальная высота плинтуса

должна составлять 30 мм, чтобы
обеспечить оптимальное проецирова-

ние

Регулировка задних ножек спереди

Вес дверцы до 10 кг.

Размер дверной панели зависит от

высоты цоколя на кухне

Возможна установка с ручкой.

Система автоматического открытия
сохраняется.

Подключение

Мощность подключения 2,0-2,4 кВт

Электрический кабель с вилкой

Подключение воды с резьбовым

соединением 3/4

Возможно подключение к горячей или
холодной воде



DF 260 100

Полностью интегрируемая

Высота 81,5 см

DF 261 100

Полностью интегрируемая

Высота 86,5 см

В комплектацию прибора входит

Насадка для мытья противней.

1 установочный комплект DA 020

Принадлежности для монтажа

GZ 010 011

Удлинение для Aquastop (длина 2 м)

Специальные принадлежности

DA 041 061

Короб для столовых приборов, кухонных принадлежностей и чашек под эспрессо.

DA 042 030

Контейнер для мытья серебряных приборов.

DA 043 000

Держатель для высоких стаканов.

DA 045 060

3-й короб

Только для посудомоечных машин высотой 86,5 см.

Для небольших мисок, чашек и посуды.

Подвижная полка для ножей.

Посудомоечная машина серии 200

DF 261/DF 260

- Технология Zeolite - превосходное качество сушки и оптимальная защита хрупкой стеклянной посуды.
- 6 программ с aqua sensor и 3 опции, включая Power для мытья и сушки посуды за 57 минут и Интенсивная для особенно тщательного мытья в нижнем коробе
- TFT дисплей с интуитивным управлением
- Проекция оставшегося времени на пол
- Яркое внутреннее освещение
- Низкий уровень шума 42 ДБ
- Aqua stop

Управление

TFT дисплей с индикацией оставшегося времени или времени окончания программы, индикация остатка соли и ополаскивателя, а также подачи воды
Моя программа — сохранение индивидуальных настроек.
Снижение шума (только через приложение Home Connect).
Сенсорное управление.
Кнопка для вызова информации с указаниями по обслуживанию.
Задержка времени старта, макс. 24 часа
Акустический сигнал окончания программы
Проекция оставшегося времени

Особенности

Яркое внутреннее освещение
Защита стеклянной посуды, технология Zeolite.
Aqua sensor
Сенсор загрузки
Функция автоматического распознавания типа моющего средства
Электроника регенерирования
Теплообменник
Проточный водонагреватель
Тройной фильтр с самоочисткой
Плавное закрытие
Aqua stop.
Встроенный WiFi модуль для удаленного управления прибором с помощью смартфона (с помощью приложения Home Connect).
Доступность функций Home Connect зависит от доступности приложения в Вашей стране. Приложение Home Connect доступно не во всех странах.
Более подробная информация на сайте www.home-connect.com.

Программы

6 программ мытья
Автоматическая 65-75 °С.
Автоматическая 45-65 °С.
Автоматическая 35-45 °С.
Экономичная 50 °С.
Быстрая 45 °С (29 мин.).
Моя программа (базовая установка:
Предварительное ополаскивание)
3 спец функции: Power, Интенсивная и Половинная загрузка

Очистка прибора

Особенности

Удобная система выдвигаемых коробов.

Верхний короб:

Дополнительный распылитель воды активируется при необходимости.
Rackmatic с тремя уровнями, переставляемыми по высоте до 5 см.
6 складных направляющих.
4 складные полки.
2 держателя для стаканов.

Нижний короб:

8 складных направляющих.
2 складные полки.
Держатель для стаканов.
Корзина для столовых приборов
Максимальный размер посуды (верхний/нижний короб) для прибора высотой 81,5 см
27/25, 24.5/27.5 или 22/31 см соответственно.
Максимальный размер посуды (верхний/нижний короб) для прибора высотой 86,5 см
29/28, 26.5/30.5 или 24/34 см соответственно.
12 комплектов посуды.
Максимальная вместимость бокалов для вина 23 шт.

Эксплуатационные данные

Расход воды: от 9.5 л
Расход электроэнергии от 0.82 кВт/ч
Уровень шума 42 ДБ (на 1 рW).

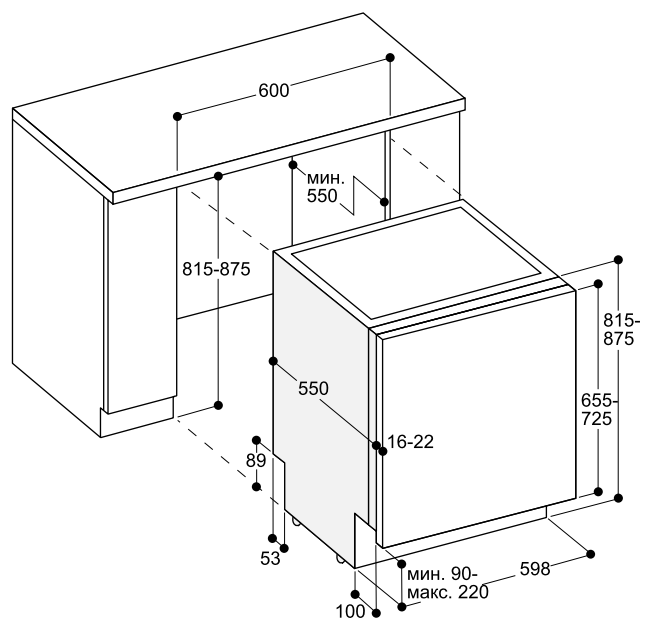
Рекомендации по монтажу

Регулируемые по высоте ножки
Глубина цоколя 100 мм.
Для отображения проекции оставшегося времени минимальный выступ плинтуса должен быть 40 мм + толщина мебельного фронта
Максимальная высота плинтуса должна составлять 30 мм, чтобы обеспечить оптимальное проектирование
Регулировка задних ножек спереди
Вес дверцы до 8,5 кг.
Размер дверной панели зависит от высоты цоколя на кухне

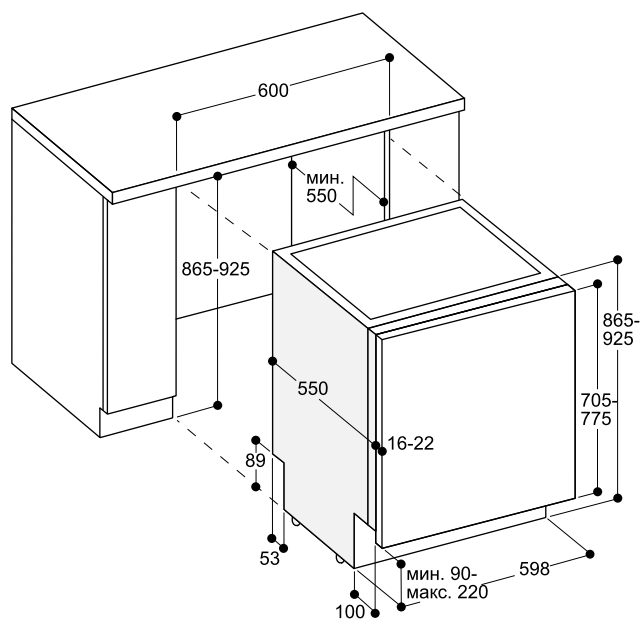
Подключение

Мощность подключения 2.0-2.4 кВт
Электрический кабель с вилкой
Подключение воды с резьбовым соединением 3/4
Возможно подключение к горячей или холодной воде

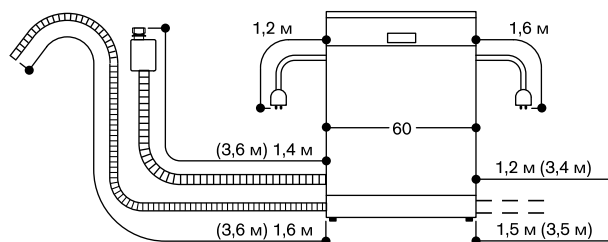
Посудомоечная машина высотой 81,5 см



Посудомоечная машина высотой 86,5 см



Установочные размеры для посудомоечных машин шириной 60 см



() значения при установленном удлинителе



DF 264 100

Полностью встраиваемая.
Высота прибора 81,5 см, ширина
45 см.

В комплект прибора входит

1 насадка для мытья противней.

Принадлежности для монтажа

DA 020 010

Декоративные боковые планки
для посудомоечных машин высотой
81,5 см, нержавеющая сталь.

GZ 010 011

Удлинение для Aquastop (длина 2 м)

Специальные принадлежности

DA 042 030

Контейнер для мытья серебряных
приборов.

Посудомоечная машина серии 200

DF 264

- Технология zeolite, превосходное качество сушки и оптимальная защита хрупкой стеклянной посуды
- 6 программ с aqua sensor включая Power для мытья и сушки посуды за 65 минут.
- Удобная система выдвижных коробов, включая короб для столовых приборов
- Проекция оставшегося времени
- Яркое внутреннее освещение
- Низкий уровень шума 44 ДБ
- Aquastop – 100% защита от протечек

Управление

Индикация остаточного времени или времени окончания программы, индикация наличия соли и ополаскивателя.

Моя программа – сохранение индивидуальных настроек. Снижение шума (только через приложение Home Connect). Отсрочка старта, макс. 24 часа. Акустический сигнал окончания программы.

Проекция оставшегося времени.

Технические особенности

Яркое внутреннее освещение.
Защита стеклянной посуды, технология zeolite.
AquaSensor.
Сенсор загрузки.
Автоматика распознавания типа моющего средства.
Теплообменник.
Проточный водонагреватель.
Тройной фильтр с самоочисткой.
Плавное закрытие.
Aquastop.
Встроенный WiFi модуль для удаленного управления прибором с помощью смартфона (с помощью приложения Home Connect).
Доступность функций Home Connect зависит от доступности приложения в Вашей стране. Приложение Home Connect доступно не во всех странах.
Более подробная информация на сайте www.home-connect.com.

Программы

6 программ мытья.
Интенсивная 70 °С.
Автоматическая 45 – 65 °С.
Автоматическая 35 – 45 °С.
Экономичная 50 °С.
Быстрая 45 °С (29 мин.).
Моя программа (базовая установка: Предварительное ополаскивание).

1 специальная функция:
Power.

Очистка прибора

Особенности

Удобная система выдвижных коробов.
Третий короб для столовых принадлежностей.

Верхний короб с технологией Rackmatic, с 3 уровнями, переставляемыми по высоте до 5 см. 3 складных направляющих, 1 складная полка.

Нижний короб:
4 складные направляющие.
1 складная полка.
Держатель для стаканов.

Максимальный размер посуды (верхний/нижний короб)
19/25, 16,5/27,5 или 14/31 см соответственно.

Максимальная вместимость – 10 комплектов посуды.

Эксплуатационные данные

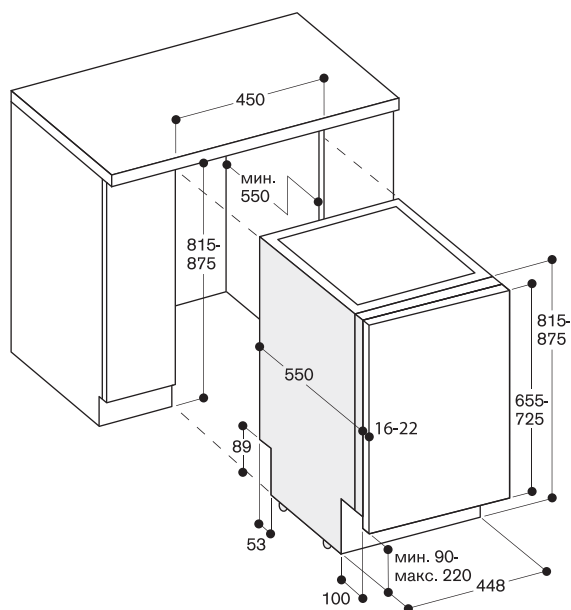
Расход воды: 9,5 л.
Расход электроэнергии от 0,66 кВт/ч.
Уровень шума 44 ДБ.

Рекомендации по монтажу

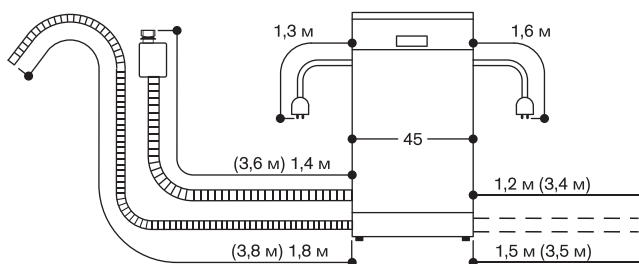
Регулируемые по высоте ножки.
Глубина цоколя 100 мм.
Для отображения проекции оставшегося времени минимальный выступ цоколя должен быть 40 мм + толщина мебельного фронта.
Максимальное расстояние от плинтуса до фасада должна составлять 30 мм, чтобы обеспечить оптимальное проецирование.
Регулировка задних ножек спереди.
Вес двери до 7,5 кг.
Размер навесного фронта зависит от высоты цоколя на кухне.
Для установки в колонну необходимо предусмотреть вентиляционное отверстие (мин. 150 см).

Подключение

Мощность подключения 2,2-2,4 кВт.
Электрический кабель с вилкой.
Подключение к водопроводу с помощью заливного шланга с винтовым соединением 3/4".
Возможно подключение к горячей или холодной воде.



Установочные размеры для посудомоечных машин шириной 45 см



() значения при установленном удлинителе

Аксессуары и дополнительные принадлежности

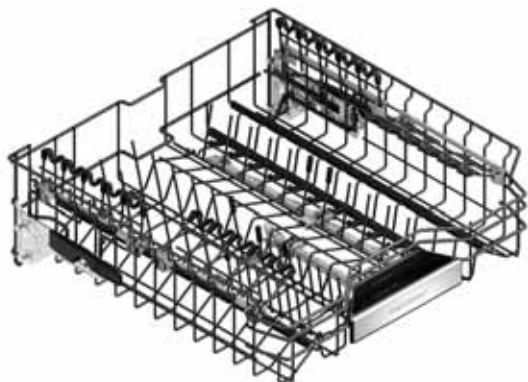
Короба Flex Plus

Входят в комплектацию всех посудомоечных машин шириной 60 см с 6 программами.

Верхний короб

Верхний и нижний короба Flex Plus – для максимального удобства загрузки и выгрузки посуды.

Технология Rackmatic с 3 уровнями, переставляемыми по высоте до 5 см.
6 складных направляющих для тарелок.
4 складные полки.
2 держателя для стаканов.



Нижний короб

Составной держатель для стаканов.
8 складных направляющих для тарелок.
2 складные полки.
Корзина для столовых приборов.
Максимальные диаметры тарелок для верхнего/нижнего короба для прибора высотой 81,5 см 27/25, 24,5/27,5 или 22/30 см.
Максимальные диаметры тарелок для верхнего/нижнего короба для прибора высотой 86,5 см. 29/28, 26,5/30,5 или 24/33 см.



DA 020 010

Декоративные боковые планки для посудомоечных машин высотой 81,5 см, нержавеющая сталь.

DA 020 110

Декоративные боковые планки для посудомоечных машин высотой 86,5 см, нержавеющая сталь.



DA 042 030

Кассета для серебряных приборов. Пригодна для всех посудомоечных машин.



DA 043 000

Держатель для высоких бокалов.



GZ 010 011

Удлинение для Aquastop, длина 2 м.



DA 045 060

3-й корб

Только для посудомоечных машин
высотой 86,5 см.Для небольших мисок, чашек и
посуды.

Подвижная полка для ножей.



DA 045 061

3-й корб

Только для посудомоечных машин
высотой 86,5 см.Для небольших мисок, чашек и
посуды.

Подвижная полка для ножей.



DA 041 160Корб для столовых приборов,
включая направляющие. Увеличивает
вместимость до 13 комплектов.Третий уровень загрузки над верхним
корбом. Предназначен для длинных
ножей, больших столовых приборов
и чашечек эспрессо.

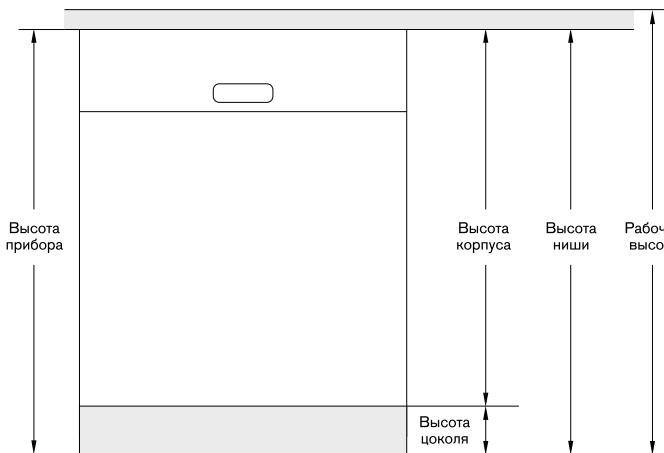
DA 041 061Корб для столовых приборов,
кухонных принадлежностей и чашек
под эспрессо.

Рекомендации по монтажу для стандартных посудомоечных машин (без подвижных дверных шарниров)

При высоте ниши 815–855 мм следует устанавливать посудомоечную машину высотой 81,5 см независимо от высоты цоколя.

При высоте ниши 885–925 мм следует устанавливать посудомоечную машину высотой 86,5 см независимо от высоты цоколя.

При высоте ниши 865–875 мм только от высоты цоколя зависит, будет ли устанавливаться посудомоечная машина высотой 81,5 или 86,5 см (см. приведенную ниже таблицу).



Пример при высоте ниши 870 мм

При высоте цоколя кухни 170–220 мм всегда следует устанавливать посудомоечную машину высотой 81,5 см.

При высоте цоколя кухни 100–150 мм всегда следует устанавливать посудомоечную машину высотой 86,5 см.

При высоте цоколя кухни 150–170 мм можно устанавливать посудомоечную машину высотой как 81,5, так и 86,5 см.

Высота корпуса 655–725 мм ❶

Высота корпуса 705–775 мм ❷

Высота цоколя, мм	Высота ниши, мм →											
	815	825	835	845	855	865	875	885	895	905	915	925
<90	❶ (S)	❶ (S)	❶ (S)	❶ (S)	❶ (S)	❶❷	❶❷ (S)	❷ (S)	❷ (S)	❷ (S)	❷ (S)	❷ (S)
90	❶	❶ (S/D)	❶ (S)	❶ (S)	❶ (S)	❶ (S)❷	❶ (S)❷ (S/D)	❷ (S)	❷ (S)	❷ (S)	❷ (S)	❷ (S)
100	❶	❶	❶ (S/D)	❶ (S)	❶ (S)	❶ (S)❷	❶ (S)❷	❷ (S/D)	❷ (S)	❷ (S)	❷ (S)	❷ (S)
110	❶	❶	❶	❶ (S/D)	❶ (S)	❶ (S)❷	❶ (S)❷	❷	❷ (S/D)	❷ (S)	❷ (S)	❷ (S)
120	❶	❶	❶	❶	❶ (S/D)	❶ (S)❷	❶ (S)❷	❷	❷	❷ (S/D)	❷ (S)	❷ (S)
130	❶	❶	❶	❶	❶	❶ (S/D)❷	❶ (S)❷	❷	❷	❷	❷ (S/D)	❷ (S)
140	❶	❶	❶	❶	❶	❶ (S)❷	❶ (S/D)❷	❷	❷	❷	❷	❷ (S/D)
150	❶	❶	❶	❶	❶	❶ (S)❷	❶ (S)❷	❷	❷	❷	❷	❷
160	❶	❶	❶	❶	❶	❶ (S)❷	❶ (S)❷	❷	❷	❷	❷	❷
170		❶	❶	❶	❶	❶	❶ (S)❷	❷	❷	❷	❷	❷
180			❶	❶	❶	❶	❶	❷	❷	❷	❷	❷
190				❶	❶	❶	❶		❷	❷	❷	❷
200					❶	❶	❶			❷	❷	❷
210						❶	❶				❷	❷
220							❶					❷

❶ = Посудомоечные машины высотой 81,5 см DF480/DF260/DI260/DF250, (S) = специальное решение при встраивании
 ❷ = Посудомоечные машины высотой 86,5 см DF481/DF261/DI261, (S) = специальное решение при встраивании
 (S) = необходимо использование петли для фасада (DA 021 000)
 (D) = необходим дополнительный зазор до столешницы 10 мм

Таблица по установке дверной панели DA 231

Высота корпуса 670–720 мм ❶

Высота корпуса 720–770 мм ❷

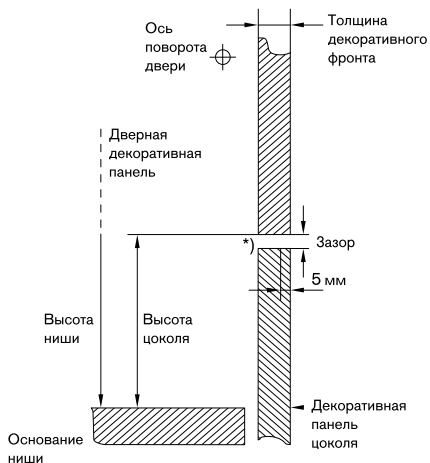
Высота цоколя, мм	Высота ниши, мм →											
	815	825	835	845	855	865	875	885	895	905	915	925
95	❶					❷						
105	❶	❶				❷	❷					
115	❶	❶	❶			❷	❷	❷				
125	❶	❶	❶	❶		❷	❷	❷	❷			
135	❶	❶	❶	❶	❶	❷	❷	❷	❷	❷		
145	❶	❶	❶	❶	❶	❶❷	❷	❷	❷	❷	❷	❷
155		❶	❶	❶	❶	❶	❶❷	❷	❷	❷	❷	❷
165			❶	❶	❶	❶	❷	❷	❷	❷	❷	❷
175				❶	❶	❶	❷		❷	❷	❷	❷
185					❶	❶	❷			❷	❷	❷
195						❶	❷				❷	❷
205							❷					❷
215												
225												

❶ = Посудомоечные машины высотой 81,5 см, DA 231 010
 ❷ = Посудомоечные машины высотой 86,5 см, DA 231 110

Высоту дверной панели можно регулировать в пределах 49 мм.

Установка посудомоечной машины в колонну без снятия фаски на декоративной панели, закрывающей цоколь

В таблице указана величина необходимого зазора между декоративным фронтом, устанавливаемым на дверь посудомоечной машины, и декоративной панелью, закрывающей цоколь прибора (размеры действительны при использовании стандартного декоративного фронта для посудомоечных машин, встраиваемых под столешницу).

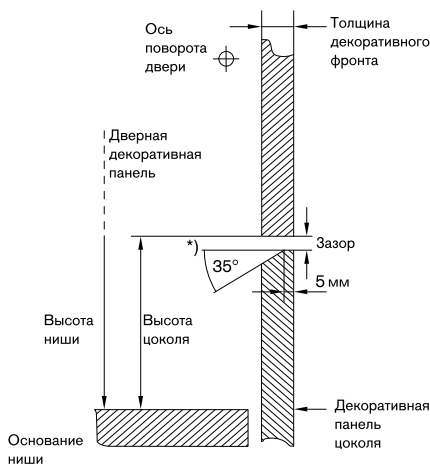


* Минимальная величина зазора 4 мм.

Высота ниши, мм	Толщина декоративной панели, мм		Высота цоколя, мм							
	90	100	110	120	130	140	150	160	170	
815	16	10,5	11	12	13	14,5	16,5	19	22,5	
	19	12	12,5	13,5	15	16,5	18,5	22	25,5	
	22	13,5	14,5	15,5	16,5	18,5	21	24,5	28,5	
825	16	10,5	11	12	13	14,5	16,5	19	22,5	
	19	12	12,5	13,5	15	16,5	18,5	22	25,5	
	22	13,5	14,5	15,5	16,5	18,5	21	24,5	28,5	
835	16		10,5	11	12	13	14,5	16,5	19	
	19		12	12,5	13,5	15	16,5	18,5	22	
	22		13,5	14,5	15,5	16,5	18,5	21	24,5	
845	16			10,5	11	12	13	14,5	16,5	
	19			12	12,5	13,5	15	16,5	18,5	
	22			13,5	14,5	15,5	16,5	18,5	21	
855	16				10,5	11	12	13	14,5	
	19				12	12,5	13,5	15	16,5	
	22				13,5	14,5	15,5	16,5	18,5	
865	16	10,5	11	12	13	14,5	16,5	19	22,5	
	19	12	12,5	13,5	15	16,5	18,5	22	25,5	
	22	13,5	14,5	15,5	16,5	18,5	21	24,5	28,5	
875	16		10,5	11	12	13	14,5	16,5	19	22,5
	19		12	12,5	13,5	15	16,5	18,5	22	25,5
	22		13,5	14,5	15,5	16,5	18,5	21	24,5	28,5
885	16			10,5	11	12	13	14,5	16,5	19
	19			12	12,5	13,5	15	16,5	18,5	22
	22			13,5	14,5	15,5	16,5	18,5	21	24,5
895	16			10,5	11	12	13	14,5	16,5	
	19			12	12,5	13,5	15	16,5	18,5	
	22			13,5	14,5	15,5	16,5	18,5	21	
905	16				10,5	11	12	13	14,5	
	19				12	12,5	13,5	15	16,5	
	22				13,5	14,5	15,5	16,5	18,5	
915	16					10,5	11	12	13	
	19					12	12,5	13,5	15	
	22					13,5	14,5	15,5	16,5	
925	16						10,5	11	12	
	19						12	12,5	13,5	15
	22						13,5	14,5	15,5	16,5

Установка посудомоечной машины в колонну со снятием фаски на декоративной панели, закрывающей цоколь

В таблице указана величина необходимого зазора между декоративным фронтом, устанавливаемым на дверь посудомоечной машины, и декоративной панелью, закрывающей цоколь прибора (размеры действительны при использовании стандартного декоративного фронта для посудомоечных машин, встраиваемых под столешницу).



* Минимальная величина зазора 4 мм.

Высота ниши, мм	Толщина декоративной панели, мм		Высота цоколя, мм							
	90	100	110	120	130	140	150	160	170	
815	16	6,5	6,5	7	7,5	8	9	12	15,5	
	19	7	7,5	8	8,5	9,5	11	13	17	
	22	7,5	7,5	8	9	9,5	11,5	14	18	
825	16		6,5	6,5	7	7,5	8	9	12	15,5
	19		7	7,5	8	8,5	9,5	11	13	17
	22		7,5	7,5	8	9	9,5	11,5	14	18
835	16			6,5	6,5	7	7,5	8	9	12
	19			7	7,5	8	8,5	9,5	11	13
	22			7,5	7,5	8	9	9,5	11,5	14
845	16				6,5	6,5	7	7,5	8	9
	19				7	7,5	8	8,5	9,5	11
	22				7,5	7,5	8	9	9,5	11,5
855	16					6,5	6,5	7	7,5	8
	19					7	7,5	8	8,5	9,5
	22					7,5	7,5	8	9	9,5
865	16	6,5	6,5	7	7,5	8	9	12	15,5	
	19	7	7,5	8	8,5	9,5	11	13	17	
	22	7,5	7,5	8	9	9,5	11,5	14	18	
875	16		6,5	6,5	7	7,5	8	9	12	15,5
	19		7	7,5	8	8,5	9,5	11	13	17
	22		7,5	7,5	8	9	9,5	11,5	14	18
885	16			6,5	6,5	7	7,5	8	9	12
	19			7	7,5	8	8,5	9,5	11	13
	22			7,5	7,5	8	9	9,5	11,5	14
895	16				6,5	6,5	7	7,5	8	9
	19				7	7,5	8	8,5	9,5	11
	22				7,5	7,5	8	9	9,5	11,5
905	16					6,5	6,5	7	7,5	8
	19					7	7,5	8	8,5	9,5
	22					7,5	7,5	8	9	9,5
915	16						6,5	6,5	7	7,5
	19						7	7,5	8	8,5
	22						7,5	7,5	8	9
925	16							6,5	6,5	7
	19							7	7,5	8
	22							7,5	7,5	8

Рекомендации по монтажу для посудомоечных машин с подвижным дверным шарниром

При высоте ниши 815–860 мм следует устанавливать посудомоечную машину высотой 81,5 см независимо от высоты цоколя.

При высоте ниши 880–925 мм следует устанавливать посудомоечную машину высотой 86,5 см независимо от высоты цоколя.

При высоте ниши 865–875 мм только от высоты цоколя зависит, будет ли устанавливаться посудомоечная машина высотой 81,5 или 86,5 см (см. приведенную ниже таблицу).

Необходимость установки посудомоечной машины с подвижным дверным шарниром зависит от различных факторов.

← Высота цоколя, мм	Высота мебельного фронта 655–765 мм									
	Высота ниши, мм →									
	815	820	825	830	835	840	845	850	855	860
50	①									
55	①	①								
60	①	①	①							
65	①	①	①	①						
70	①	①	①	①	①					
75	①	①	①	①	①	①				
80	①	①	①	①	①	①	①			
85	①	①	①	①	①	①	①	①		
90	①*	①	①	①	①	①	①	①	①	
95	①*	①*	①	①	①	①	①	①	①	①
100	①*	①*	①*	①	①	①	①	①	①	①
105	①*	①*	①*	①*	①	①	①	①	①	①
110	①*	①*	①*	①*	①*	①	①	①	①	①
115	①*	①*	①*	①*	①*	①*	①	①	①	①
120	①*	①*	①*	①*	①*	①*	①*	①	①	①
125	①*	①*	①*	①*	①*	①*	①*	①*	①	①
130	①*	①*	①*	①*	①*	①*	①*	①*	①*	①
135	①*	①*	①*	①*	①*	①*	①*	①*	①*	①*
140	①*	①*	①*	①*	①*	①*	①*	①*	①*	①*
145	①*	①*	①*	①*	①*	①*	①*	①*	①*	①*
150	①*	①*	①*	①*	①*	①*	①*	①*	①*	①*
155	①*	①*	①*	①*	①*	①*	①*	①*	①*	①*
160	①*	①*	①*	①*	①*	①*	①*	①*	①*	①*
165		①*	①*	①*	①*	①*	①*	①*	①*	①*
170			①*	①*	①*	①*	①*	①*	①*	①*
175				①*	①*	①*	①*	①*	①*	①*
180					①*	①*	①*	①*	①*	①*
185						①*	①*	①*	①*	①*
190							①*	①*	①*	①*
195								①*	①*	①*
200									①*	①*
205										①*
210										
215										
220										

① = Посудомоечные машины с подвижным шарниром высотой 81.5 см DF 480 100F / DF 270 100F

② = Посудомоечные машины с подвижным шарниром высотой 86.5 см DF 481 100F / DF 271 100F

* Также возможна установка посудомоечных машин без подвижного шарнира.

95	100	105	110	115	120	125	130	135	140	145	150	155	160	165	170
3	3.5	3.5	3.5	3.5	3.5	4	4	4	6						
4	4	4	4	4.5	4.5	4.5	5	5	8						
4.5	4.5	4.5	5	5	5.5	5.5	6	6.5	11						
3	3	3.5	3.5	3.5	3.5	3.5	4	4	4	6					
3.5	4	4	4	4	4.5	4.5	4.5	5	5	8					
4.5	4.5	4.5	4.5	5	5	5.5	5.5	6	6.5	11					
3	3	3	3.5	3.5	3.5	3.5	3.5	4	4	4	6				
3.5	3.5	4	4	4	4	4.5	4.5	4.5	5	5	8				
4	4.5	4.5	4.5	4.5	5	5	5.5	5.5	6	6.5	11				
3	3	3	3	3.5	3.5	3.5	3.5	3.5	4	4	4	6			
3.5	3.5	3.5	4	4	4	4	4.5	4.5	4.5	5	5	8			
4	4	4.5	4.5	4.5	4.5	5	5	5.5	5.5	6	6.5	11			
3	3	3	3	3	3.5	3.5	3.5	3.5	3.5	4	4	4	6		
3.5	3.5	3.5	3.5	4	4	4	4	4.5	4.5	4.5	5	5	8		
4	4	4	4.5	4.5	4.5	4.5	5	5	5.5	5.5	6	6.5	11		
3	3	3	3	3	3	3	3	3.5	3.5	3.5	3.5	4	4	4	6
3.5	3.5	3.5	3.5	3.5	4	4	4	4	4.5	4.5	4.5	5	5	8	
4	4	4	4	4.5	4.5	4.5	4.5	5	5	5.5	5.5	6	6.5	11	
3	3	3	3	3	3	3	3	3.5	3.5	3.5	3.5	3.5	4	4	4
3.5	3.5	3.5	3.5	3.5	3.5	3.5	4	4	4	4	4.5	4.5	4.5	5	5
3.5	4	4	4	4	4	4.5	4.5	4.5	4.5	5	5	5.5	5.5	6	6.5
3	3	3	3	3	3	3	3	3	3.5	3.5	3.5	3.5	3.5	4	4
3	3.5	3.5	3.5	3.5	3.5	3.5	3.5	3.5	4	4	4	4	4.5	4.5	4.5
3.5	3.5	3.5	4	4	4	4	4	4.5	4.5	4.5	4.5	5	5	5.5	5.5
3	3.5	3.5	3.5	3.5	3.5	4	4	4	6						
4	4	4	4	4.5	4.5	4.5	5	5	8						
4.5	4.5	4.5	5	5	5.5	5.5	6	6.5	11						
3	3	3.5	3.5	3.5	3.5	3.5	4	4	4	6					
3.5	4	4	4	4	4.5	4.5	4.5	5	5	8					
4.5	4.5	4.5	4.5	5	5	5.5	5.5	6	6.5	11					
3	3	3	3.5	3.5	3.5	3.5	3.5	4	4	4	6				
3.5	3.5	3.5	4	4	4	4	4.5	4.5	4.5	5	5	8			
4	4	4.5	4.5	4.5	4.5	5	5	5.5	5.5	6	6.5	11			
3	3	3	3	3	3.5	3.5	3.5	3.5	3.5	4	4	4	6		
3.5	3.5	3.5	3.5	4	4	4	4	4.5	4.5	4.5	5	5	8		
4	4	4	4	4.5	4.5	4.5	4.5	5	5	5.5	5.5	6	6.5	11	
3	3	3	3	3	3	3	3	3.5	3.5	3.5	3.5	3.5	4	4	4
3.5	3.5	3.5	3.5	3.5	3.5	4	4	4	4	4.5	4.5	4.5	5	5	8
4	4	4	4	4	4.5	4.5	4.5	4.5	5	5	5.5	5.5	6	6.5	11
3	3	3	3	3	3	3	3	3.5	3.5	3.5	3.5	3.5	4	4	4
3.5	3.5	3.5	3.5	3.5	3.5	4	4	4	4	4.5	4.5	4.5	5	5	8
4	4	4	4	4	4.5	4.5	4.5	4.5	5	5	5.5	5.5	6	6.5	11
3	3	3	3	3	3	3	3	3	3.5	3.5	3.5	3.5	3.5	4	4
3	3.5	3.5	3.5	3.5	3.5	3.5	3.5	4	4	4	4	4.5	4.5	4.5	5
3.5	3.5	4	4	4	4	4	4	4.5	4.5	4.5	4.5	5	5	5.5	5.5
3	3	3	3	3	3	3	3	3	3	3.5	3.5	3.5	3.5	3.5	4
3	3	3.5	3.5	3.5	3.5	3.5	3.5	3.5	4	4	4	4	4.5	4.5	4.5
3.5	3.5	3.5	4	4	4	4	4	4	4.5	4.5	4.5	4.5	5	5	5.5
	3	3	3	3	3	3	3	3	3	3	3	3	3.5	3.5	3.5
	3	3	3.5	3.5	3.5	3.5	3.5	3.5	3.5	4	4	4	4	4	4.5
	3.5	3.5	3.5	4	4	4	4	4	4	4.5	4.5	4.5	4.5	5	5.5
		3	3	3	3	3	3	3	3	3	3	3	3.5	3.5	3.5
		3	3	3.5	3.5	3.5	3.5	3.5	3.5	3.5	4	4	4	4	4.5
		3.5	3.5	3.5	4	4	4	4	4	4.5	4.5	4.5	4.5	5	5
			3	3	3	3	3	3	3	3	3	3	3	3.5	3.5
			3	3	3.5	3.5	3.5	3.5	3.5	3.5	3.5	4	4	4	4
			3.5	3.5	3.5	4	4	4	4	4	4	4.5	4.5	4.5	5



Уход за бельем

Стиральная машина	262
Сушильная машина	264



WM 260 164

Стиральная машина.
Отдельностоящая.
Ширина 60 см, высота 84,8 см

Специальные принадлежности WA 027 400

Монтажный комплект с выдвижной полкой для установки в колонну стиральной и сушильной машины.

Стиральная машина

WM 260

- Интеллектуальная система дозатора iDos 2.0 для автоматического контроля дозаци жидкого моющего средства и кондиционера
- Загрузка 10 кг, барабан с внутренней подсветкой
- Большой загрузочный люк с углом открытия дверцы 180 °
- Инновационная технология инверторного BLDC мотора для большей производительности, долговечности, а также меньшего потребления электроэнергии и снижения уровня шума
- Автоматическая функция выведения пятен для программ интенсивного отстирывания
- Прекрасно сочетается с сушильной машиной WT 260 110
- Класс энергоэффективности A+++

Управление

Автоматические программы: превосходный результат стирки нажатием клавиши. Поворотный переключатель с подсветкой. Сенсорное управление. TFT дисплей с четкими символами и текстом. Индикатор загрузки с рекомендациями по дозированию. Индикация состояния программы и оставшегося времени. Отложенный старт до 24 часов. Несколько видов звукового сигнала.

Особенности

Аква сенсор.
Aqua stop.
Проточный датчик.
Автоматическая функция выведения пятен.
Непрерывная система дозирования воды по степени загрузки и типу ткани
Система распознавания пены
Отжим от 400 до 1600 оборотов в минуту.
Функция дозагрузки.
Автоматическая стабилизация
Функция анти-сминание.
Защита от детей.
Встроенный WiFi модуль для удаленного управления прибором с помощью смартфона (с помощью приложения Home Connect).
Доступность функций Home Connect зависит от доступности приложения в Вашей стране. Приложение Home Connect доступно не во всех странах. Более подробная информация на сайте www.home-connect.com.

Программы

Авто.
Авто Синтетика.
Тёмное бельё / Джинсы.
Спортивная одежда.
Моя программа.
Супер 15/30 мин.
Хлопок цветное
Хлопок.
Хлопок Эко..
Синтетика.
Смешанное бельё / Быстрая.
Деликатные ткани / Шёлк.
Шерсть.

Дополнительные программы:

Рубашки, Гигиена, Отжим, Полоскание, Слив, Очистка барабана.
Специальные функции: Интенсивная плюс, Speed Perfect, Доп полоскание, Без отжима, Защита от сминания, Вода плюс, Ночная программа, Предварительная стирка, Автоматическое выведение пятен, Удаленный запуск.

Особенности

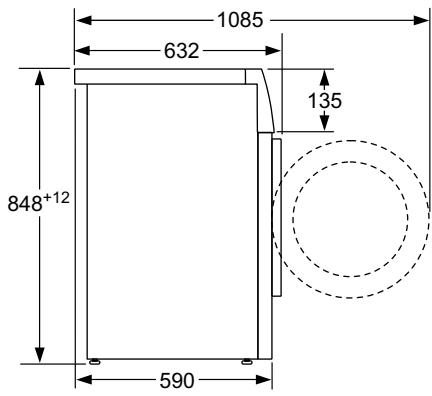
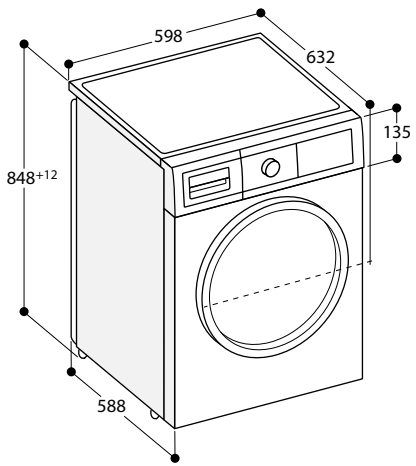
Отсек для порошка с функцией автоочистки после каждого цикла стирки
Барабан из нержавеющей стали с волновой структурой
Подсветка внутри барабана
Загрузка от 1 до 10 кг

Рекомендации по монтажу

Дверца навешивается слева
Регулируемые по высоте ножки
Высота для установки под столешницу: 85 см
Устанавливается под стирально-сушильной машиной WT 260 110 в комбинации со специальным аксессуаром.

Подключение

Мощность подключения 2,3 kW
Кабель для подключения 1,6 м с вилкой
Подключение воды с резьбовым соединением 3/4



Размеры в мм



WT 260 110

Сушильная машина.
Отдельностоящий.
Ширина 60 см, высота 84,2 см

В комплект прибора входит

1 корзина для шерсти

Специальные принадлежности

WA 027 400

Монтажный комплект с выдвигающей полкой для установки в колонну стиральной и сушильной машины.

Сушильная машина

WT 260

- Прекрасно сочетается с WM 260 164
- Большой барабан с внутренней подсветкой с углом открытия дверцы 180°
- Самоочищающийся теплообменник, максимальный комфорт и постоянно низкое потребление
- Технология теплового насоса
- Класс энергоэффективности A+++
- Умная сушка – автоматически выбирает необходимую программу на основе последней программы стирки
- Освежение паром – освежает бельё и разглаживает складки

Управление

Электронное управление.
Поворотный переключатель с подсветкой.
Сенсорное управление.
TFT дисплей с четкими символами и текстом.
Отображение последовательности программ и оставшегося времени.
Отложенный старт до 24 часов.
Несколько видов звукового сигнала.

Особенности

Программы с контролем влажности и времени.
Технология теплового насоса.
Самоочищающийся теплообменник.
Цикл антисминания в конце программы.
Функция освежение паром.
Защита от детей.
Встроенный WiFi модуль для удаленного управления прибором с помощью смартфона (с помощью приложения Home Connect).
Доступность функций Home Connect зависит от доступности приложения в Вашей стране. Приложение Home Connect доступно не во всех странах.
Более подробная информация на сайте www.home-connect.com.

Программы

Хлопок.
Синтетика.
Смешанное белье.
Шерсть в корзине.
Бизнес одежда – освежение паром.
5 Рубашек / Блуз – освежение паром.
1 Рубашка / Блуза – освежение паром.
Умная сушка.
Доп. программы.
По времени: теплый воздух.
По времени: холод.
Рубашки.
Супер 40 мин.
Полотенца.
Чувствительная / Гигиена.
Дополнительные программы: Одеяла пух., По времени: холод, Тонкое бельё, Пуховики, Шерсть распуш., Спортивная
Специальные функции: Защита от сминания, Результат сушки, Корректировка степени сушки, Скорость отжима, Бережная сушка, Моя программа 1 и 2.
Удаленный старт

Особенности

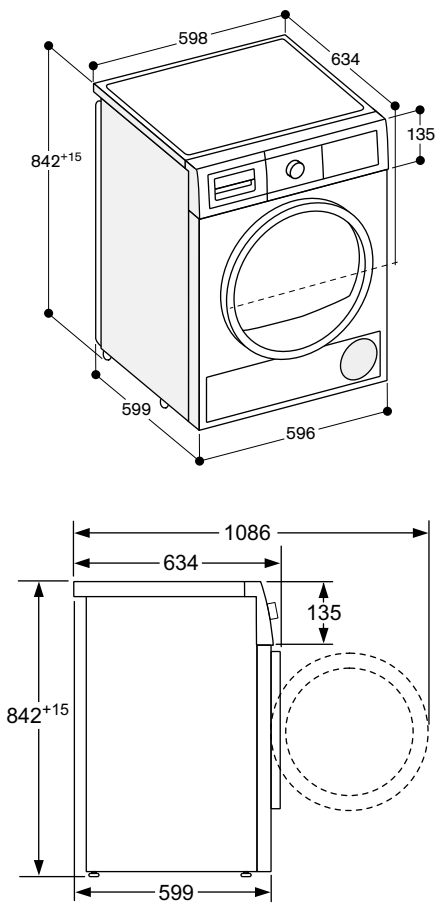
Дверь навешивается справа с возможностью перенавешивания.
Барабан из нержавеющей стали с сотовой структурой.
Сушка шерсти без усадки или сминания благодаря специальной корзине для шерсти.
Загрузка от 1 до 9 кг.
Подсветка внутри барабана.

Рекомендации по монтажу

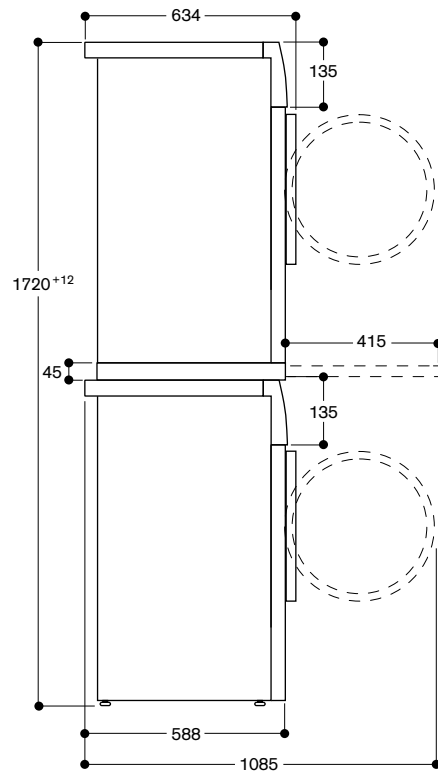
Дверца навешивается справа, можно перенавесить.
Регулируемые по высоте ножки.
Высота для встраивания под столешницу: 84.2 см.
Устанавливается на стиральную машину WM 260 164 в комбинации со специальным аксессуаром.

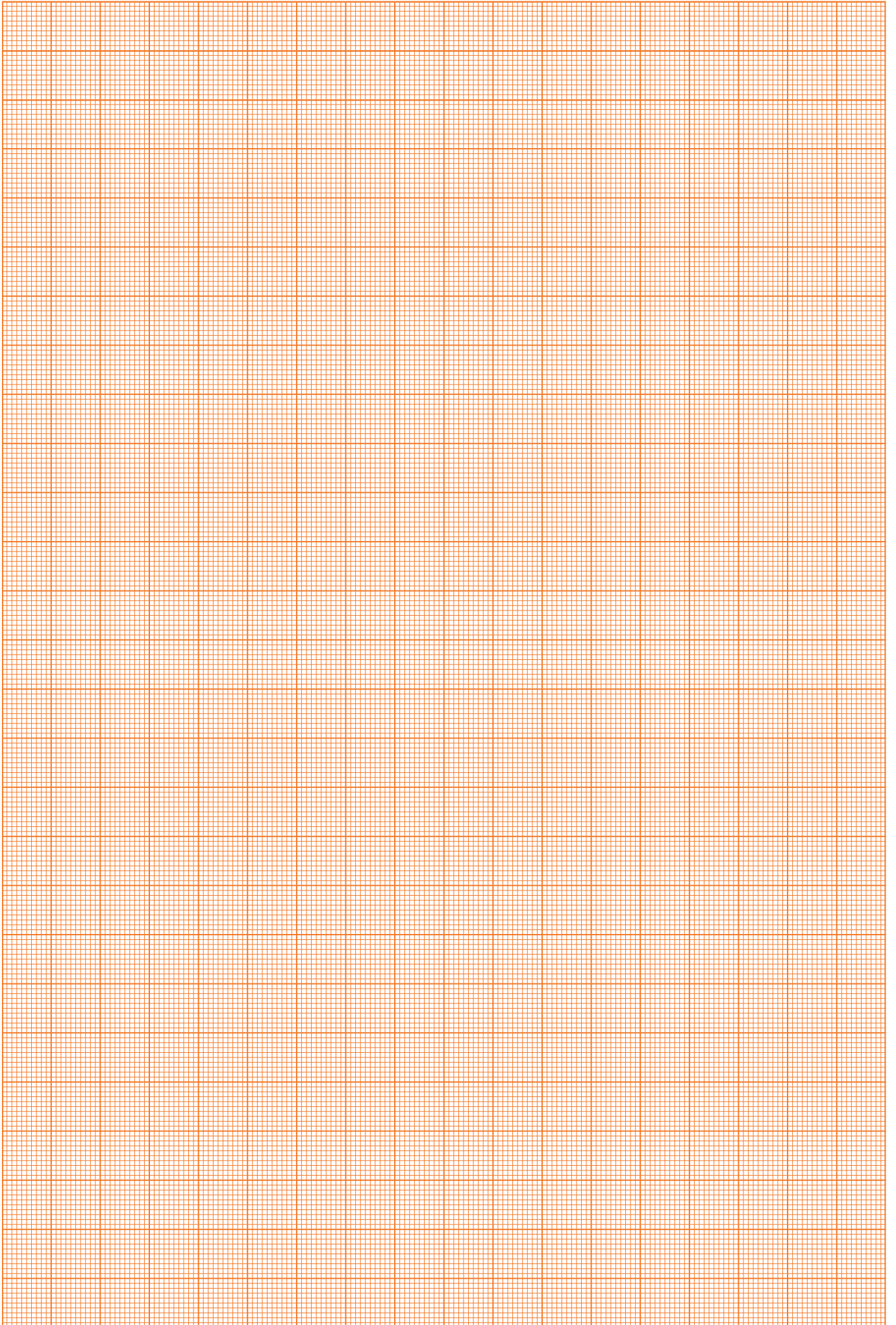
Подключение

Мощность подключения 1,0 кВт.
Кабель для подключения 1,45 м с вилкой.



Размеры в мм





The difference is Gaggenau.

Подробности на сайте: www.gaggenau.ru Номер горячей линии: **8 800 707 07 72**

Приборы, представленные в данном каталоге, реализует на территории РФ ООО «БСХ Бытовые Приборы».

Фирма-производитель оставляет за собой право на внесение изменений в конструкцию, дизайн и комплектацию приборов.

Во избежание недоразумений при покупке приборов руководствуйтесь инструкцией по эксплуатации и информацией продавцов.