



L.A.M. ENGINEERED
GRANITE

2020

Гранитные мойки LAVA - это сочетание элегантного современного дизайна и европейского качества по конкурентной цене. Уникальная коллекция моек LAVA представлена широким ассортиментом высококачественной продукции в наиболее популярных цветах и моделях. Изящность формы и безупречность деталей присущи каждой модели LAVA. При создании коллекции был учтен не только опыт ведущих европейских производителей, но и особенности российского потребительского рынка.

Для изготовления моек LAVA применяется технология производства Engineered Granite, которую используют ведущие мировые бренды.

Используемый материал для производств моек LAVA – композитный материал, получаемый путем смешивания высококачественного кварцевого (гранитного) песка и связующих полиэфирных смол (в пропорции 80:20).

Благодаря этому соотношению и использованию метода вакуумного литья мойки монолитны, не имеют дополнительных покрытий, их состав равномерен по всей толщине. Материал имеет непористую структуру, устойчив к различным механическим повреждениям и температурным перепадам, а также безопасен при контакте с пищевыми продуктами, устойчив к кислотам.

Мойки легки в уходе, так как они обладают непревзойденными водо- и грязеотталкивающими свойствами и замечательными эксплуатационными качествами.

Продукция прошла многочисленные испытания, и её качество соответствует санитарно-эпидемиологическим и гигиеническим требованиям, что подтверждено сертификатами соответствия.

- Гарантия производителя – 10 лет;
- Устойчивость к высоким температурам;
- Прочность и долговечность;
- Экологичность материала;
- Устойчивость к чистящим средствам;
- Устойчивость к царапинам;
- Устойчивость к ультрафиолету;
- В комплекте к каждой мойке идет сливная арматура с отводом для подключения к стиральной или посудомоечной машине;
- Все модели оснащены прочным крепежом, который обеспечивает надежную фиксацию в столешнице;
- Минимальная толщина стенок мойки – 8 мм;
- Возможность дополнительной комплектации смесителями в цвет мойки;
- Широкая цветовая гамма.

Мойки LAVA изготавливаются из инженерного гранита на немецком оборудовании с использованием кварцевого песка в качестве структурного наполнителя. В процессе производства все мойки подвергаются высокотемпературной обработке для полного удаления всех летучих веществ и полной полимеризации, что обеспечивает высокую прочность изделия, твердость поверхности и долгий срок эксплуатации. Мойки из инженерного гранита не деформируются при воздействии высоких температур и не выделяют вредный для здоровья стирол – в отличие от более дешевых моек, сделанных по технологии с нанесением декоративно-защитного поверхностного слоя из смолы (мраморные мойки). Кухонные мойки LAVA – это идеальное соотношение КАЧЕСТВО/ЦЕНА на рынке кухонных моек.

Основные преимущества моек LAVA:

- Устойчивость к высоким температурам – не боятся кипятка и горячих сковородок;
- Твердость поверхности – не боятся царапин;
- Высокая прочность – выдерживают случайное падение в мойку тяжелых предметов;
- Устойчивость к бытовым красителям (чай, кофе, вино и пр.);
- По результатам тестирования эксплуатационных показателей, с 2013 года на мойки LAVA предоставляется 10-летняя гарантия.

Обзор моделей моек LAVA



ширина установочной тумбы не менее 450 мм

lavaraund R1



480 x 480 мм

lavaraund R2



505 x 505 мм

lavalargo L1



645 x 495 мм

lavalargo L2



695 x 495 мм

lavalargo L3



790 x 500 мм

lavalargo L4



775 x 495 мм

lavaquadro Q1



465 x 505 мм

lavaquadro Q3



425 x 500 мм

lavalargo L7



620 x 500 мм

lavalargo L11



780 x 500 мм



ширина установочной тумбы не менее 500 мм

lavaraund R3



505 x 505 мм

lavaelipso E1



575 x 465 мм

lavaelipso E2



770 x 495 мм

lavaelipso E3



770 x 495 мм

lavalargo L5



800 x 505 мм

lavalargo L6



780 x 500 мм



ширина установочной тумбы не менее 600 мм

lavadouble D1



600 x 490 мм

lavadouble D2



775 x 495 мм

lavadouble D4



780 x 500 мм

lavaquadro Q2



560 x 505 мм

lavaunder U1



534 x 456 мм

lavaunder U2



534 x 456 мм

lavalargo L8



780 x 500 мм

lavalargo L9



780 x 500 мм

lavalargo L10



780 x 500 мм



ширина установочной тумбы не менее 900 мм

lavadouble D3



775 x 490 мм

lavadouble D5

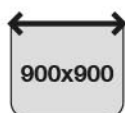


970 x 500 мм

lavadouble D6



860 x 500 мм



размер углового шкафа не менее 900x900 мм

lavaangolo A1



800 x 500 мм

lavaangolo A2



930 x 510 мм

lavaangolo A3



1050 x 575 мм



Оформляя интерьер своей кухни, мы постоянно думаем о том, как максимально задействовать свободное и зачастую небольшое пространство. Стараемся использовать буквально каждый уголок, но почему-то игнорируем достаточно обширное пространство возле окна. В лучшем случае ставим цветы на подоконник. Хотя очевидным является тот факт, что размещение рабочих поверхностей непосредственно под и даже над окном делают кухню не менее гармоничной и функциональной чем при традиционной расстановке кухонной мебели.

Материалы и камни LAVA

Мойки из инженерного гранита LAVA™ отливаются в матрицы на оборудовании компании ADM (Германия). Структурный наполнитель – фракционированные смеси окрашенных кварцевых песков и полиэфирная

смола. В процессе производства все мойки подвергаются 24-часовой высокотемпературной обработке в термокамере для полного удаления всех летучих веществ. То есть мойки из инженерного гранита при нагреве

не размягчаются и не выделяют вредный стирол – в отличие от моек, сделанных с использованием гелькоута. Наше видение продукта – это немецкое качество по справедливой цене, без премии за бренд.



Палитра цветов моек и смесителей LAVA обладает существенными преимуществами:

- сочетание цветов моек и смесителей со столешницами, как из

натуральных материалов, так и из искусственного камня и ламината;

- сочетание цветов моек и смесителей с цветами фасадов кухонной мебели;

- цвета и свойства моек не меняются на протяжении всего периода эксплуатации;

- широкая гамма -10 цветов моек и смесителей;



crema



vanilla



dune



coffee



latte



basalt



camel



scandic



lava



sahara

Правила ухода за гранитными мойками LAVA



Важным достоинством моек Lava является то, что уход за ними не представляет совсем никакого труда и требует совсем немного времени. Для повседневного ухода за мойкой достаточно обычного моющего средства для посуды. Однако следует иметь в виду, что для этого не рекомендуется использовать абразивные чистящие средства, а также средства, в состав которых входят щелочи. Важно следить за тем, чтобы на поверхности мойки не образовывался известковый налет: предотвратить его появление проще, чем потом его удалять. Для этого необходимо время от времени обрабатывать мойку раствором пищевой лимонной кислоты,

имеющейся в свободной продаже. Достаточно набрать в чашу мойки горячей воды, растворить в ней одну-две столовые ложки пищевой лимонной кислоты, оставить на 15 минут, затем слить раствор и ополоснуть чашу теплой проточной водой. Это важно для ухода за мойками темных тонов, так как на таких мойках налет больше всего бросается в глаза и, как следствие, на нем будут заметны пятна от кофе, чая, какао, алкогольных и безалкогольных напитков, содержащих красители, и некоторых других веществ. В целях ухода за мойками светлых тонов также рекомендуется регулярно удалять известковый налет. Однако если пятна от чая,

кофе, вина, напитков, содержащих красители, и других субстанций все же появились на поверхности мойки, их также не составит особого труда удалить. Для этого необходимо всего лишь нанести на губку средство, содержащее хлор (гель «Доместос», гель «Дося» или подобные им чистящие средства),* и протереть мойку. При необходимости можно оставить средство на пять минут, а затем также смыть его проточной водой. Если же после этого пятно не удалилось полностью, процедуру следует повторить. При правильной эксплуатации мойки гарантия производителя составляет 10 лет.

* не является рекламой

Потребительские свойства моек LAVA



Высокая абразивная устойчивость
Мойки LAVA не боятся царапин



Устойчивость к высоким температурам
Мойки LAVA не боятся кипятка и горячих сковородок (до 180 градусов)



Высокая прочность
Мойки LAVA выдерживают случайное падение на них тяжелых предметов



Легкость в уходе
Мойки LAVA изготавливаются из высококачественного композитного материала, что позволяет им выдерживать воздействие любых чистящих средств



Безопасность для пищевых продуктов
Композитный материал моек LAVA не содержит вредных добавок



Устойчивость к бытовым красителям:
чай, кофе, вино и пр.

ROUND





lavaround R1

Кухонная гранитная мойка R1 удивит покупателя необычным дизайном круглой формы. К данной модели подходит смеситель любой конфигурации. Мойка обладает уникальной для своих габаритных размеров глубиной чаши 20,5 см. Имеется одно сквозное отверстие и одно намеченное под дистанционный слив или кран для питьевой воды или под дозатор для жидкого мыла.



crema



latte



camel



basalt



vanilla



dune



scandic



sahara



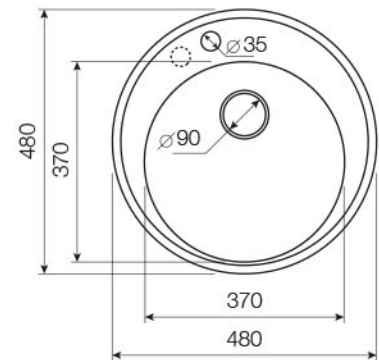
coffee



lava



ширина установочной тумбы не менее 450 мм



глубина чаши – 205 мм



возможные цвета – все



вырез под мойку – \varnothing 460 мм



установка сверху



одно сквозное отверстие



одно намеченное отверстие



сливная арматура и сифон – в комплекте

Рекомендуемые смесители и аксессуары



SG01



SG04



SG03



Дозатор
SG13



lavaround R2

Мойка R2, обладая классической формой, является наиболее популярной среди покупателей моделью с 1999 года. По краям мойки имеется невысокий бортик, предотвращающий попадание воды на столешницу. Мойка имеет одно сквозное отверстие под смеситель, два намеченных отверстия под дистанционный слив, кран для питьевой воды или дозатор для жидкого мыла.



crema



latte



camel



basalt



vanilla



dune



scandic



sahara



coffee

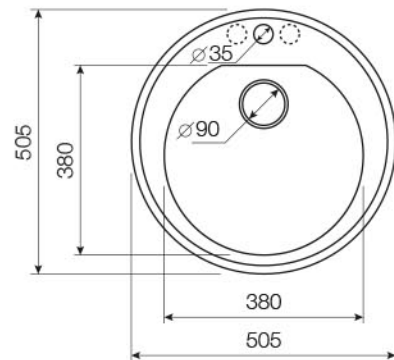


lava



450

ширина установочной тумбы не менее 450 мм



глубина чаши – 180 мм



возможные цвета – все



вырез под мойку – \varnothing 485 мм



установка сверху



одно сквозное отверстие



два намеченных отверстия



сливная арматура и сифон – в комплекте

Рекомендуемые смесители и аксессуары



SG01



SG05



NO 0910



дозатор
SG13



lavaround R3

Помимо необычного, интересного дизайна, гранитная мойка R3 обладает еще одной уникальной характеристикой – самой большой по объему чашей – 42,5 см. Имеется одно сквозное отверстие и одно намеченное под дистанционный слив или кран для питьевой воды или под дозатор для жидкого мыла.



crema



latte



camel



basalt



vanilla



dune



scandic



sahara



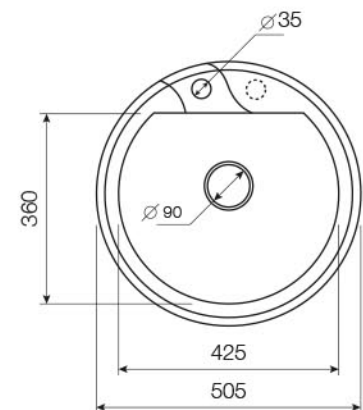
coffee



lava



ширина установочной тумбы не менее 500 мм



глубина чаши – 210 мм



возможные цвета – все



вырез под мойку – \varnothing 485 мм



установка сверху



одно сквозное отверстие



одно намеченное отверстие



сливная арматура и сифон – в комплекте

Рекомендуемые смесители и аксессуары



SG01



SG05



NO 0910



дозатор
SG13

ELIPSO





lavaelipso E1

Мойка E1-стильная, элегантная, модель «мягкой» закругленной формы с небольшим художественно-оформленным крылом. Утонченный дизайн данной модели позволяет воспринимать мойку как украшение вашей кухни. Отличается наклоном крыла и необычным расположением переливного отверстия. По краям мойки имеется невысокий бортик, предотвращающий попадание воды на столешницу. Имеется два намеченных отверстия под смеситель и дистанционный слив.



crema



latte



camel



basalt



vanilla



dune



scandic



sahara



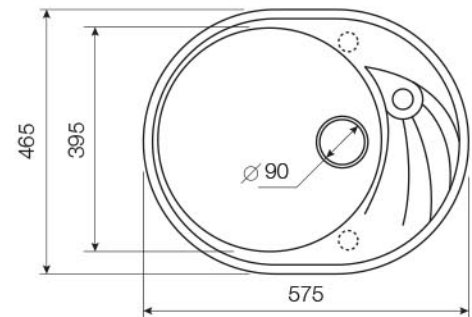
coffee



lava



ширина установочной тумбы не менее 500 мм



глубина чаши – 180 мм



возможные цвета – все



вырез под мойку – 555x445 мм
радиус скругления – 230 мм



установка сверху



два намеченных отверстия



сливная арматура и сифон – в комплекте



мойка оборачиваемая

Рекомендуемые смесители и аксессуары



MN 0636



SG01



ID 0820



WEB WE 0800



lavaelipso E2

Мойка E2 – классическая полно-размерная закругленная модель с большим крылом. Крыло декорировано тремя параллельными лучами для стока воды. По краям мойки имеется невысокий бортик, предотвращающий попадание воды на столешницу. Имеется два намеченных отверстия под смеситель и дистанционный слив.



crema



latte



camel



basalt



vanilla



dune



scandic



sahara



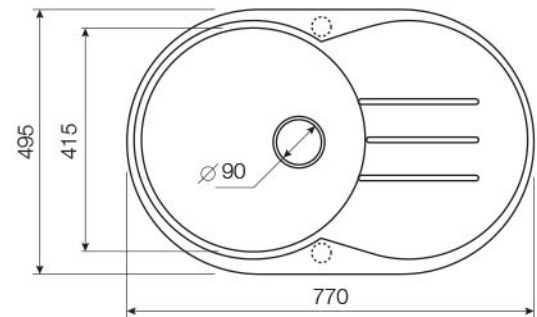
coffee



lava



ширина установочной тумбы не менее 500 мм



глубина чаши – 190 мм



возможные цвета – все



вырез под мойку – 750x475 мм
радиус скругления – 230 мм



установка сверху



два намеченных отверстия



сливная арматура и сифон – в комплекте



мойка оборачиваемая

Рекомендуемые смесители и аксессуары



MN 0636



SG01



ID 0820



WEB WE 0800



lavaelipso E3

Мойка E3 – классическая полно-размерная закругленная модель с большим крылом. Крыло декорировано тремя расходящимися лучами для стока воды. По краям мойки имеется невысокий бортик, предотвращающий попадание воды на столешницу. Имеется два намеченных отверстия под смеситель и дистанционный слив.



crema



latte



camel



basalt



vanilla



dune



scandic



sahara



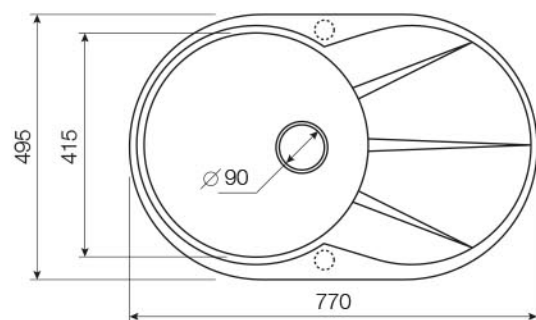
coffee



lava



500 ширина установочной тумбы не менее 500 мм



глубина чаши – 190 мм



возможные цвета – все



вырез под мойку – 750x475 мм
радиус скругления – 230 мм



установка сверху



два намеченных отверстия



сливная арматура и сифон – в комплекте



мойка оборачиваемая

Рекомендуемые смесители и аксессуары



MN 0636



SG01



ID 0820



WEB WE 0800

ANGOLO





lavaangolo A1

Мойка A1 – компактная угловая модель с глубиной чаши 21 см, удобным крылом и необычным расположением переливного отверстия. Возможна установка не только в угловую тумбу, но и в прямую. Имеется одно сквозное отверстие под смеситель.



crema



latte



camel



basalt



vanilla



dune



scandic



sahara



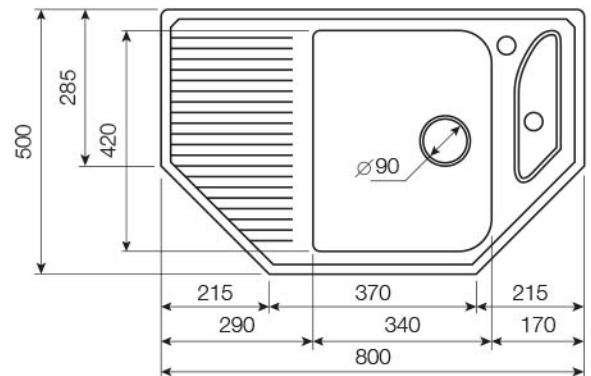
coffee



lava



размер углового шкафа не менее 900x900 мм



глубина чаши – 210 мм



ширина прямой тумбы не менее 500 мм



возможные цвета – все



вырез под мойку – по шаблону



установка сверху



одно сквозное



сливная арматура и сифон – в комплекте

Рекомендуемые смесители и аксессуары



SG11



SG07



MN 0636



ID 0820



lavaangolo A2

Мойка A2 – современная угловая модель с глубиной чаши 18 см, удобным крылом и вторым крылом с углублением и с интегрированным дополнительным сливом. Возможна установка как в угловую тумбу, так и в обычную тумбу с прямой столешницей. Имеется два намеченных отверстия слева и справа.



crema



latte



camel



basalt



vanilla



dune



scandic



sahara



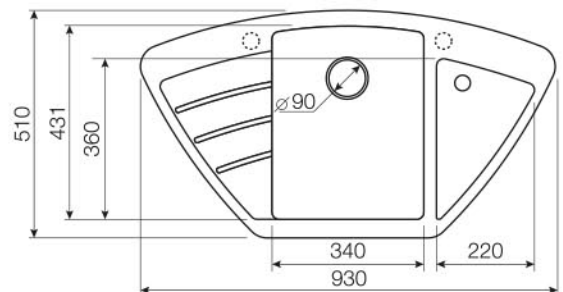
coffee



lava



размер углового шкафа не менее 900x900 мм



глубина чаши – 180 мм



крыло со сливом – 27 мм



ширина прямой тумбы не менее 600 мм



возможные цвета – все



вырез под мойку – по шаблону



установка сверху



два намеченных отверстия



сливная арматура и сифон – в комплекте

Рекомендуемые смесители и аксессуары



SG11



SG07



MN 0636

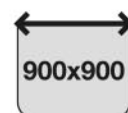


дозатор SG13

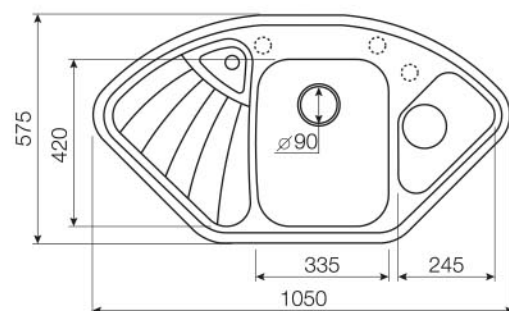


lavaangolo A3

Стильная, лаконичная угловая мойка А3 с глубиной большой чаши 21 см. и малой чаши 14 см. Мойка оснащена крылом с изящным объемным рисунком. В крыло интегрирован дополнительный слив глубиной 2 см. Возможна установка как в угловую тумбу, так и в тумбу с прямой столешницей. Имеется три намеченных отверстия, одно слева, два справа.

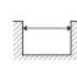


размер углового шкафа не менее 900x900 мм



 глубина большой чаши – 210 мм

 глубина малой чаши – 140 мм


 ширина прямой тумбы не менее 900 мм

 возможные цвета – все

 вырез под мойку – по шаблону

 установка сверху

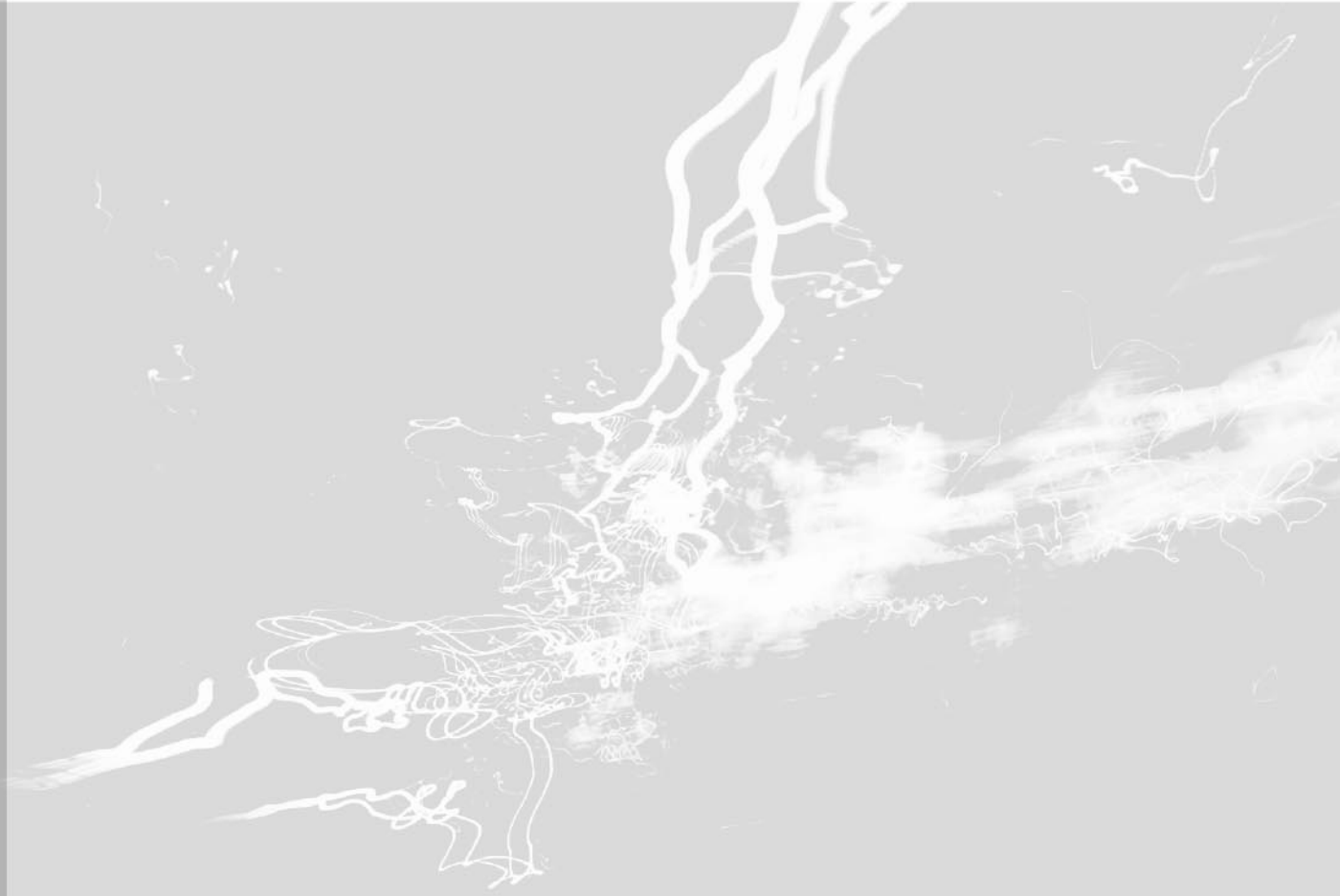
 три намеченных отверстия

 сливная арматура и сифон – в комплекте

Рекомендуемые смесители и аксессуары



LARGO





lavalargo L1

Мойка L1 – полноценная модель для малогабаритной кухни, имеющая полноразмерную чашу и небольшое функциональное крыло. Имеется 4 намеченных отверстия под смеситель, дистанционный слив, кран для питьевой воды или дозатор для жидкого мыла.



crema



latte



camel



basalt



vanilla



dune



scandic



sahara



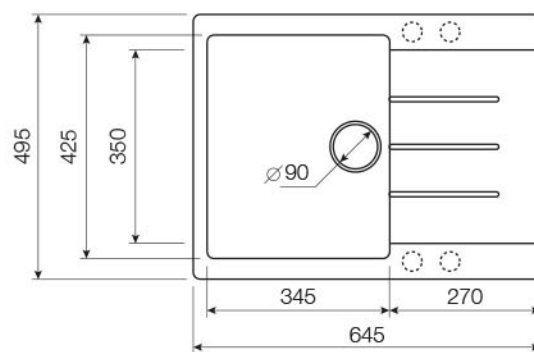
coffee



lava



ширина установочной тумбы не менее 450 мм



глубина чаши – 190 мм



возможные цвета – все



вырез под мойку – 625x475 мм



установка сверху



четыре намеченных отверстия



сливная арматура и сифон – в комплекте



мойка оборачиваемая

Рекомендуемые смесители и аксессуары



SG01



WEB WE 0800



ID 0630



Дозатор
SG13



lavalargo L2

Мойка L2 – модель с уникальным дизайном. Благодаря большой чаше и полноразмерному крылу мойка идеально подходит для малогабаритной кухни. Имеется два намеченных отверстия под смеситель и дистанционный слив.



crema



latte



camel



basalt



vanilla



dune



scandic



sahara



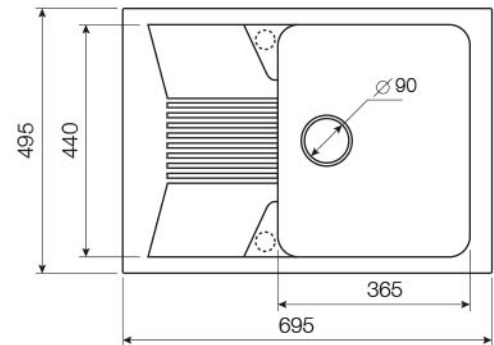
coffee



lava



ширина установочной тумбы не менее 450 мм



глубина чаши – 190 мм



возможные цвета – все



вырез под мойку – 675x475 мм



установка сверху



два намеченных отверстия



сливная арматура и сифон – в комплекте



мойка оборачиваемая

Рекомендуемые смесители и аксессуары



ID 0630



NO 0910



ID 0820



WEB WE 0800



lavalargo L3

Простой классический дизайн и стандартный размер в сочетании с глубокой чашей делают гранитную мойку L3 невероятно популярной среди клиентов. Имеется 2 намеченных отверстия под смеситель и дистанционный слив.



crema



latte



camel



basalt



vanilla



dune



scandic



sahara



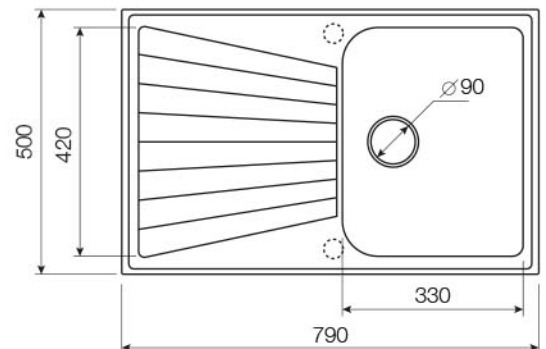
coffee



lava



ширина установочной тумбы не менее 450 мм



глубина чаши – 190 мм



возможные цвета – все



вырез под мойку – 770x480 мм



установка сверху



два намеченных отверстия



сливная арматура и сифон – в комплекте



мойка оборачиваемая

Рекомендуемые смесители и аксессуары



ID 0630



NO 0910



ID 0820



WEB WE 0800



lavalargo L4

Простой и модный дизайн с прямыми линиями выгодно подчеркнет неповторимый стиль вашей кухни. Глубокая чаша большого объема и плоское крыло делают гранитную мойку L4 максимально функциональной. Имеется 2 намеченных отверстия под смеситель и дистанционный слив.



crema



latte



camel



basalt



vanilla



dune



scandic



sahara



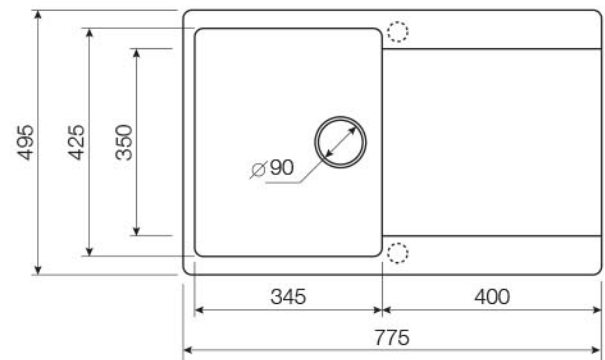
coffee



lava



ширина установочной тумбы не менее 450 мм



глубина чаши – 180 мм



возможные цвета – все



вырез под мойку – 755x475 мм



установка сверху



два намеченных отверстия



сливная арматура и сифон – в комплекте



мойка оборачиваемая

Рекомендуемые смесители и аксессуары



SG01



WEB WE 0800



ID 0630



ID 0820



lavalargo L5

Полноразмерная гранитная мойка L5 интересного дизайна с глубокой чашей и большим крылом непременно станет настоящим украшением вашей кухни. Имеется 2 намеченных отверстия под смеситель и дистанционный слив.



crema



latte



camel



basalt



vanilla



dune



scandic



sahara



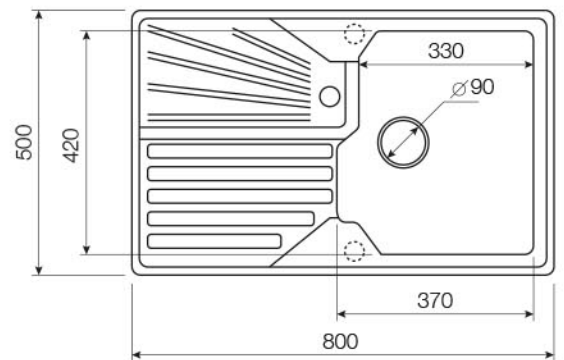
coffee



lava



ширина установочной тумбы не менее 500 мм



глубина чаши – 185 мм



возможные цвета – все



вырез под мойку – 780x480 мм



установка сверху



два намеченных отверстия



сливная арматура и сифон – в комплекте



мойка оборачиваемая

Рекомендуемые смесители и аксессуары



SG01



WEB WE 0800



ID 0630



ID 0820



lavalargo L6

Мойка L6 новая модель в линейке моек с простым и модным дизайном. Имеет усовершенствованное крыло, по периметру которого имеются углубления. Также на крыле имеется слив, что не позволит воде уходить за пределы мойки. Мойка оборачиваемая. Имеется 2 намеченных отверстия под смеситель и дистанционный слив.



crema



latte



camel



basalt



vanilla



dune



scandic



sahara



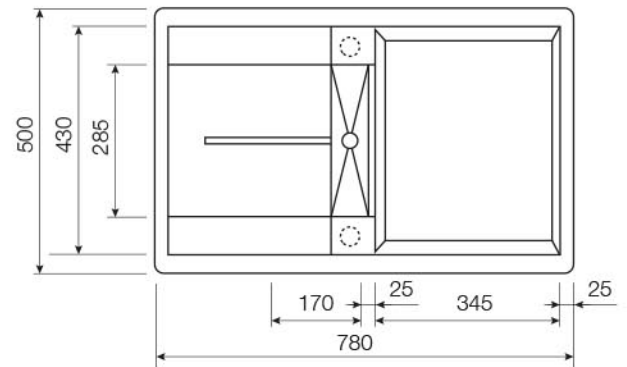
coffee



lava



ширина установочной тумбы не менее 500 мм



глубина основной чаши – 190 мм



возможные цвета – все



вырез под мойку – 764x484 мм



установка сверху



два намеченных отверстия



сливная арматура и сифон – в комплекте



мойка оборачиваемая

Рекомендуемые смесители и аксессуары



ID 0630



SG05



SG11



WEB WE 0800



lavalargo L7

Мойка L7 – новая модель в линейке Largo. Модный дизайн, прямые линии, мойка прекрасно впишется в кухню в современном стиле. Крыло имеет углубление для стока воды в чашу. Имеется два намеченных отверстия под смеситель и дистанционный слив воды.



crema



latte



camel



basalt



vanilla



dune



scandic



sahara



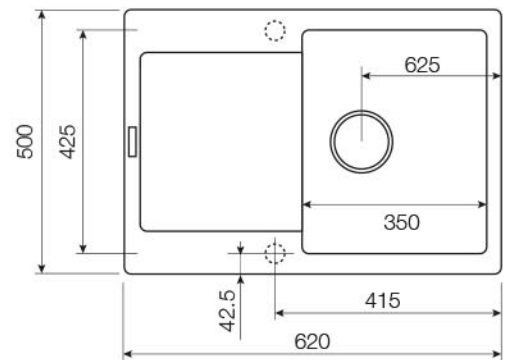
coffee



lava



ширина установочной тумбы не менее 450 мм



глубина чаши – 200 мм



возможные цвета – все



вырез под мойку – 600x480 мм



установка сверху



два намеченных отверстия



сливная арматура и сифон – в комплекте



мойка оборачиваемая

Рекомендуемые смесители и аксессуары



ID 0630



SG05



SG11



WEB WE 0800

НОВИНКА



lavalargo L8

Современный дизайн. Прямолинейная форма мойки. Самая большая чаша в линейке largo. Небольшое, но удобное крыло с бороздками для слива воды.



crema



latte



camel



basalt



vanilla



dune



scandic



sahara



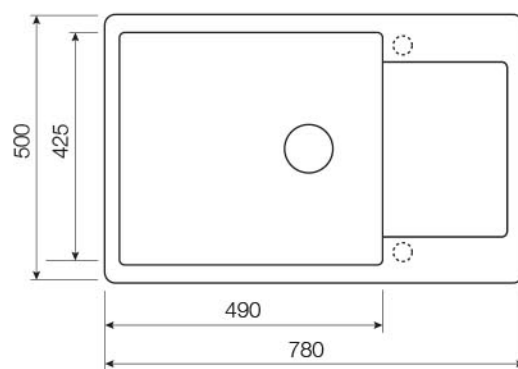
coffee



lava



ширина установочной тумбы 600 мм



глубина чаши – 190 мм



возможные цвета – все



вырез под мойку – 760x480 мм



установка сверху



два намеченных отверстия



сливная арматура и сифон – в комплекте



мойка оборачиваемая

Рекомендуемые смесители и аксессуары



ID 0630



SG05



SG11



WEB WE 0800

НОВИНКА



lavalargo L9

Оригинальный дизайн мойки подходит как в кухни современного стиля, так и классического. Большая чаша. Площадка под смеситель находится сбоку, данная конструкция позволяет установить мойку под окно.



crema



latte



camel



basalt



vanilla



dune



scandic



sahara



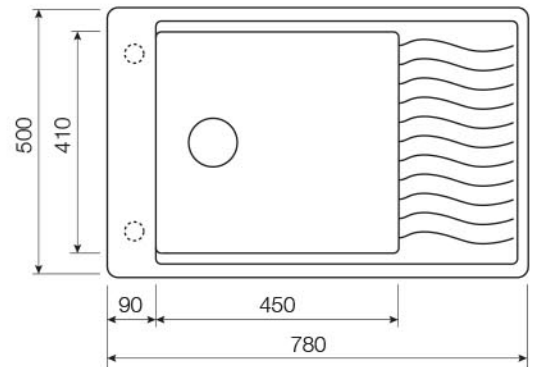
coffee



lava



ширина установочной тумбы 600 мм



глубина чаши – 190 мм



возможные цвета – все



вырез под мойку – 760x480 мм



установка сверху



два намеченных отверстия



сливная арматура и сифон – в комплекте



мойка оборачиваемая

Рекомендуемые смесители и аксессуары



ID 0630



SG05



SG11



WEB WE 0800



lavalargo L10

Мойка L10 в классическом стиле, имеет мягкие, округлые формы. Прекрасное сочетание практичности: чаша шириной 45 см, при глубине 20 см и необычного дизайна. Удобное небольшое крыло. Подходит для кухонь где есть посудомоечная машина, так и для тех, где ее нет. Имеется два намеченных отверстия.



crema



latte



camel



basalt



vanilla



dune



scandic



sahara



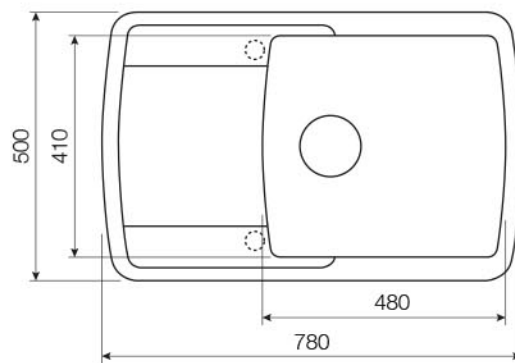
coffee



lava



ширина установочной тумбы не менее 600 мм



глубина чаши – 200 мм



возможные цвета – все



вырез под мойку – 760x480 мм



установка сверху



два намеченных отверстия



сливная арматура и сифон – в комплекте



мойка оборачиваемая

Рекомендуемые смесители и аксессуары



ID 0630



SG05



SG14



WEB WE 0800

НОВИНКА



lavalargo L11

Мойка L11 в классическом стиле, имеет мягкие, округлые формы. Мойка имеет глубину 20 см. Крыло с необычным рисунком граней придает этой мойке легкость и изящество, сохраняя практичность в использовании. Имеется два намеченных отверстия



crema



latte



camel



basalt



vanilla



dune



scandic



sahara



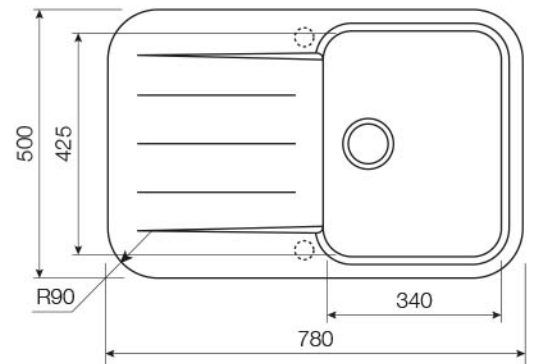
coffee



lava



ширина установочной тумбы не менее 450 мм



глубина чаши – 200 мм



возможные цвета – все



вырез под мойку – 760x480 мм



установка сверху



два намеченных отверстия



сливная арматура и сифон – в комплекте



мойка оборачиваемая

Рекомендуемые смесители и аксессуары



ID 0630



SG05



SG14



WEB WE 0800

DOUBLE





lavadouble D1

Мойка D1 – многофункциональная модель с дополнительной чашей для мытья фруктов. Мойка оборачиваемая, возможна установка в двух положениях. Имеется 2 намеченных отверстия под смеситель и дистанционный слив.



crema



latte



camel



basalt



vanilla



dune



scandic



sahara



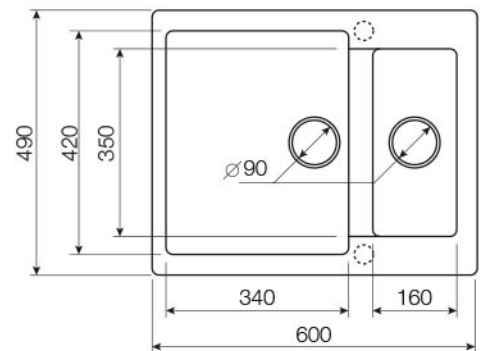
coffee



lava



ширина установочной тумбы не менее 600 мм



глубина основной чаши – 190 мм



глубина дополнительной чаши – 110 мм



возможные цвета – все



вырез под мойку – 580x470 мм



установка сверху



два намеченных отверстия



сливная арматура и сифон – в комплекте



мойка оборачиваемая

Рекомендуемые смесители и аксессуары



SG05



SG01



ID 0630



SG11



lavadouble D2

Мойка D2 – multifunctional model with an additional basin for washing fruits and a small lid. The sink is reversible, allowing installation in two positions: lid on the left and lid on the right. It has 2 marked holes for the mixer and a remote drain.



crema



latte



camel



basalt



vanilla



dune



scandic



sahara



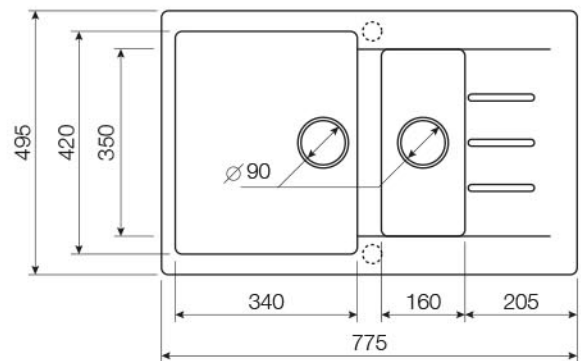
coffee



lava



ширина установочной тумбы не менее 600 мм



глубина основной чаши – 190 мм



глубина дополнительной чаши – 110 мм



возможные цвета – все



вырез под мойку – 755x475 мм



установка сверху



два намеченных отверстия



сливная арматура и сифон – в комплекте



мойка обративаемая

Рекомендуемые смесители и аксессуары



SG01



SG07



ID 0630



SG11



lavadouble D3

Мойка D3 – многофункциональная модель с двумя чашами большого объема. Мойка оборачиваемая. Имеется 2 намеченных отверстия под смеситель и дистанционный слив.



crema



latte



camel



basalt



vanilla



dune



scandic



sahara



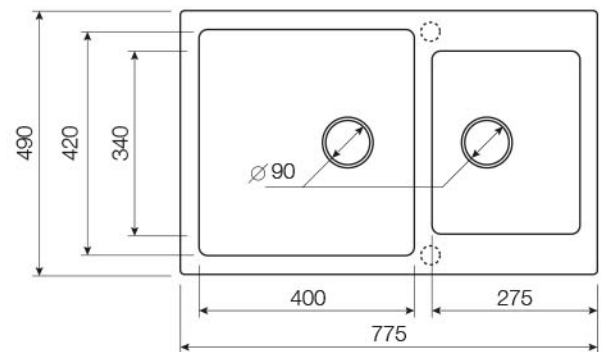
coffee



lava

900

ширина установочной тумбы не менее 900 мм



глубина основной чаши – 210 мм



глубина дополнительной чаши – 185 мм



возможные цвета – все



вырез под мойку – 759x474 мм



установка сверху



два намеченных отверстия



сливная арматура и сифон – в комплекте



мойка оборачиваемая

Рекомендуемые смесители и аксессуары



SG01



SG07



ID 0630



SG11



lavadouble D4

Мойка D4 - еще одна multifunctional модель в линейке моек: чаша большая, чаша малая, крыло. Модный, стильный дизайн плюс функциональность. Возможность установки измельчителя пищевых отходов в малую чашу. Мойка оборачиваемая. Имеется 4 намеченных отверстия для установки смесителя, дистанционного слива, а также крана для питьевой воды или дозатора для жидкого мыла.



crema



latte



camel



basalt



vanilla



dune



scandic



sahara



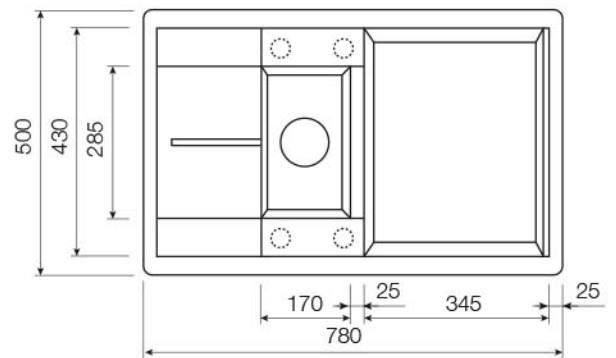
coffee



lava



ширина установочной тумбы не менее 600 мм



глубина основной чаши – 210 мм



глубина дополнительной чаши – 130 мм



возможные цвета – все



вырез под мойку – 764x484 мм



установка сверху



четыре намеченных отверстия



сливная арматура и сифон – в комплекте



мойка оборачиваемая

Рекомендуемые смесители и аксессуары



SG04



SG05



SG07



дозатор
SG13



lavadouble D5

Мойка D5 – отличается современным дизайном в сочетании с функциональностью. Мойка имеет большую и малую чашу, а также крыло с углублением, что препятствует вытеканию воды за пределы мойки. Имеется два намеченных отверстия под смеситель и дистанционный слив воды.



crema



latte



camel



basalt



vanilla



dune



scandic



sahara



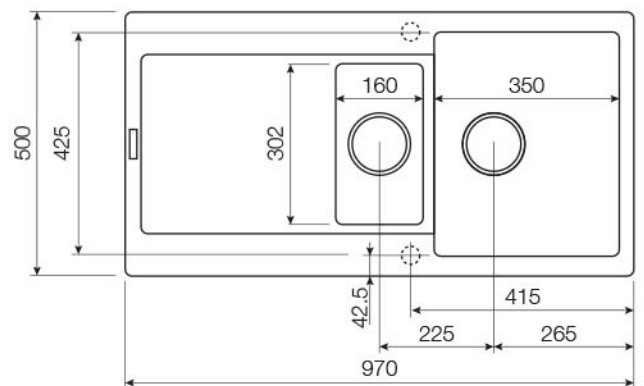
coffee



lava



ширина установочной тумбы не менее 900 мм



глубина большой чаши – 200 мм



глубина малой чаши – 130 мм



возможные цвета – все



вырез под мойку – 950x480 мм



установка сверху



два намеченных отверстия



сливная арматура и сифон – в комплекте



мойка оборачиваемая

Рекомендуемые смесители и аксессуары



SG04



SG05



SG07



дозатор
SG13

НОВИНКА



lavadouble D6

Новая мойка D6 из коллекции моек с двумя чашами. Современный дизайн, простые четкие формы. Две большие чаши равной глубины. Удобное расположение смесителя, возможность установки дополнительного крана для питьевой воды и дозатора, обеспечивает наибольший комфорт при пользовании. Имеется пять намеченных отверстий.



crema



latte



camel



basalt



vanilla



dune



scandic



sahara



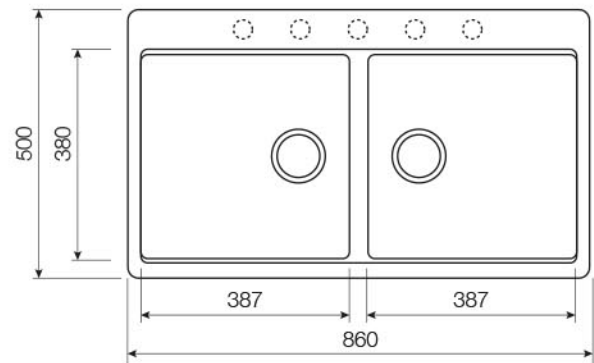
coffee



lava



ширина установочной тумбы не менее 900 мм



глубина лев./пр. чаши – 195 мм



возможные цвета – все



вырез под мойку – 840x480 мм



установка сверху



пять намеченных отверстий



сливная арматура и сифон – в комплекте

Рекомендуемые смесители и аксессуары



QUADRO





lavaquadro Q1

Мойка Q1 – стильная, прямоугольная модель с элегантной полочкой под смеситель. Мойка имеет одно сквозное отверстие под смеситель, два намеченных отверстия под дистанционный слив, кран для питьевой воды или дозатор для жидкого мыла.



crema



latte



camel



basalt



vanilla



dune



scandic



sahara



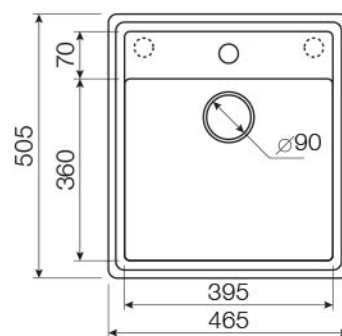
coffee



lava



ширина установочной тумбы не менее 450 мм



глубина чаши – 210 мм



возможные цвета – все



вырез под мойку – 435x475 мм



установка сверху



1 одно сквозное отверстие



2 два намеченных отверстия



сливная арматура и сифон – в комплекте

Рекомендуемые смесители и аксессуары



SG04



WEB WE 0800



SG05



дозатор
SG13



lavaquadro Q2

Мойка Q2 – стильная, прямоугольная модель с элегантной полочкой под смеситель. Выгодно отличается самой большой по объему чашей в ряду прямоугольных моделей. Мойка имеет одно сквозное отверстие под смеситель, два намеченных отверстия под дистанционный слив, кран для питьевой воды или дозатор для жидкого мыла.



crema



latte



camel



basalt



vanilla



dune



scandic



sahara



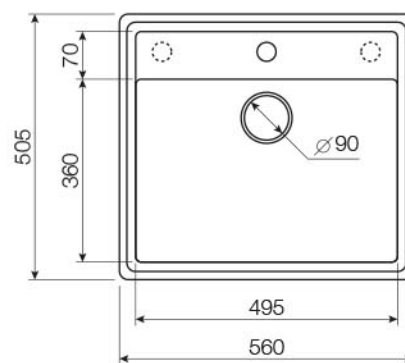
coffee



lava



ширина установочной тумбы не менее 600 мм



глубина чаши – 195 мм



возможные цвета – все



вырез под мойку – 530x475 мм



установка сверху



одно сквозное отверстие



два намеченных отверстия



сливная арматура и сифон – в комплекте

Рекомендуемые смесители и аксессуары



SG04



WEB WE 0800



SG05



дозатор
SG13



lavaquadro Q3

Мойка Q3 – самая компактная модель из коллекции Quadro. Мойку Q3 возможно установить даже в отдельно стоящий шкаф размером 45 см. Мойка имеет одно сквозное отверстие под смеситель и два намеченных отверстия под дистанционный слив, кран для питьевой воды или дозатор для жидкого мыла.



crema



latte



camel



basalt



vanilla



dune



scandic



sahara



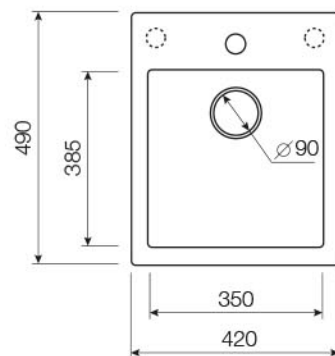
coffee



lava



ширина установочной тумбы не менее 450 мм



глубина чаши – 195 мм



возможные цвета – все



вырез под мойку – 405x475 мм



установка сверху



одно сквозное отверстие



два намеченных отверстия



сливная арматура и сифон – в комплекте

Рекомендуемые смесители и аксессуары



UNDER





lavauder U1

Мойка U1 предназначена для подстольного монтажа. Прямоугольная модель с глубокой чашей большого объема.



crema



latte



camel



basalt



vanilla



dune



scandic



sahara



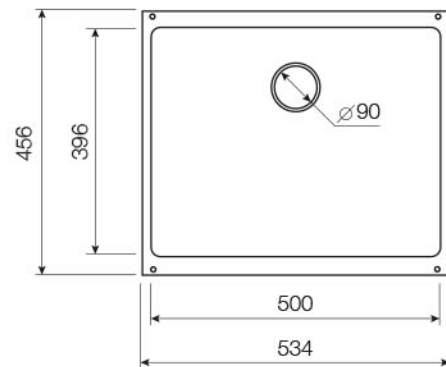
coffee



lava



ширина установочной тумбы не менее 600 мм



глубина чаши – 200 мм



возможные цвета – все



вырез под мойку – 500x396 мм



установка под столешницу



сливная арматура и сифон – в комплекте

Рекомендуемые смесители и аксессуары





lavaunder U2

Мойка U2 предназначена для подстольного монтажа. Прямоугольная модель с глубокой чашей большого объема и дополнительной чашей меньшего объема. Малая чаша предназначена для удобства эксплуатации мойки, а также для установки измельчителя пищевых отходов. Установка в тумбу размером не менее 60 см.



crema



latte



camel



basalt



vanilla



dune



scandic



sahara



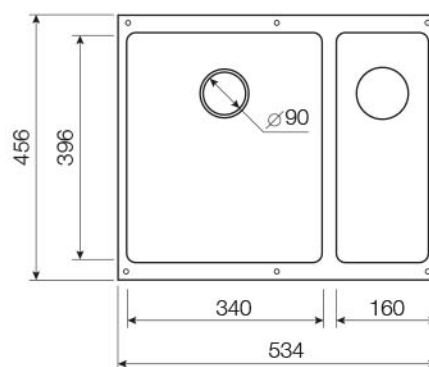
coffee



lava



ширина установочной тумбы не менее 600 мм



глубина основной чаши – 180 мм



глубина дополнительной чаши – 130 мм



возможные цвета – все



вырез под мойку – 525x400 мм



установка под столешницу



сливная арматура и сифон – в комплекте

Рекомендуемые смесители и аксессуары



SG11



NO 0910



ID 0630



дозатор
SG13

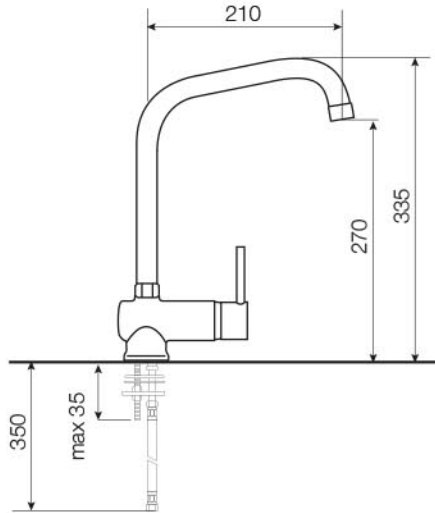
Смесители

Органично дополняют мойки LAVA

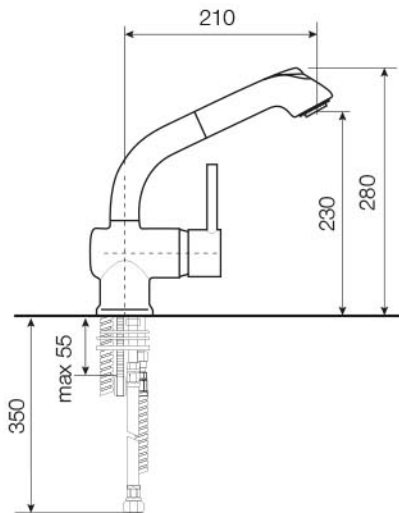
100% итальянская сборка и комплектующие. Безупречное качество, соответствующее международным экологическим нормам и стандартам качества. Керамические картриджи Ceri. Смесители доступны во всех цветах моек LAVA.



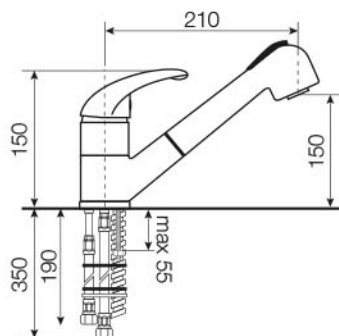
ID 0630



ID 0820

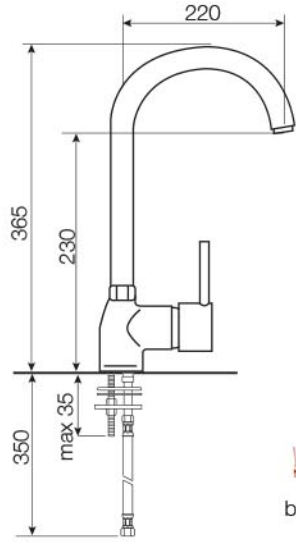


WEB WE 0800

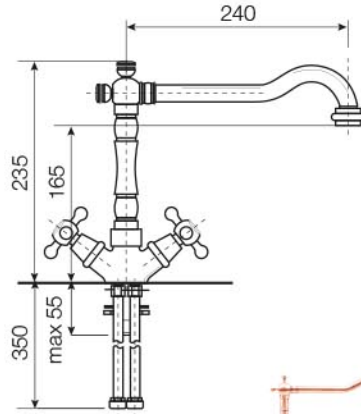




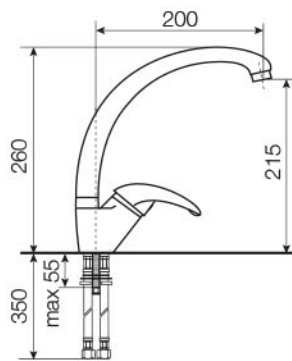
MN 0636



NO 0910

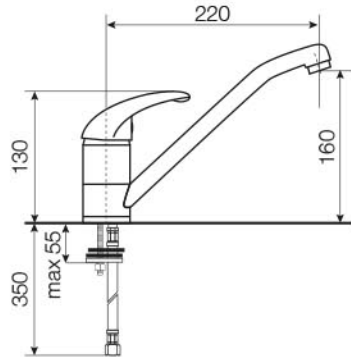


WEB WE 0600

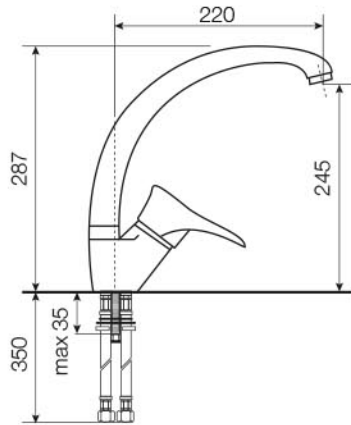




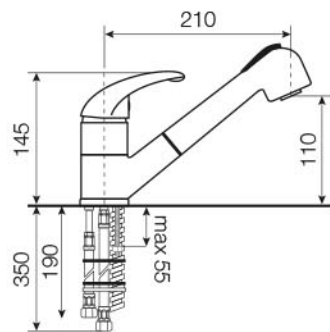
WEB WE 0900



SG01

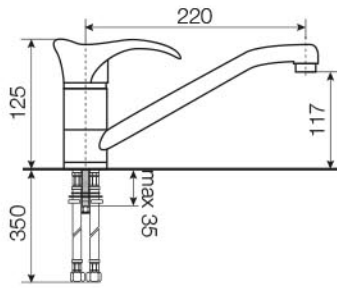


SG03

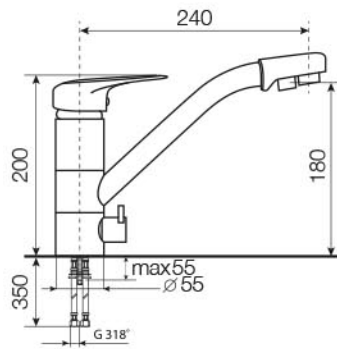




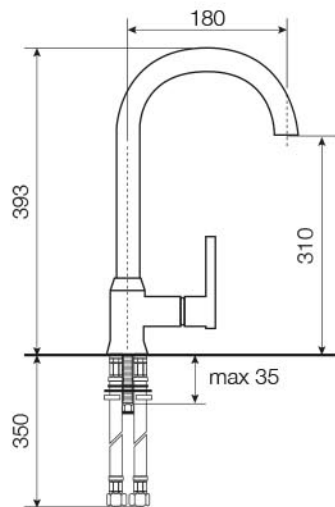
SG04



SG05

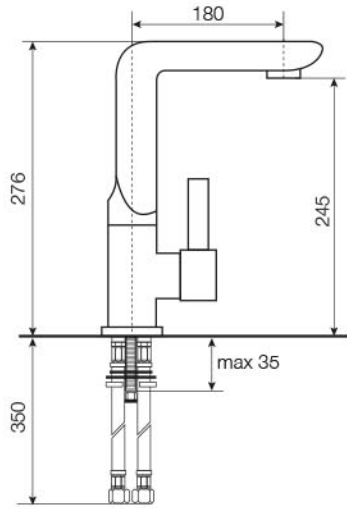


SG07

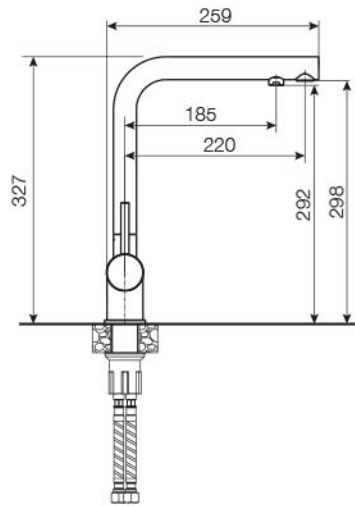




SG11



SG14



дозатор SG13

