



КОЛЛЕКЦИИ FRANKE 2021

Мойки, смесители,
вытяжки, техника

MAKE IT WONDERFUL

FRANKE



SADLER
DROYCE


Franke для кухни – прекрасные решения для дома


Кухонная мойка является идеальной отправной точкой для создания кухни Вашей мечты. Дайте полную свободу Вашему воображению и соберите свою коллекцию. Franke поможет лучшим образом использовать пространство на Вашей кухне и подчеркнуть ее стиль!

Компания Franke построила свою репутацию на производстве высококачественных инновационных продуктов, прежде всего, это кухонные мойки и смесители. Мы постоянно расширяем производственные технологии и используем все возможности для развития нашего ассортимента.

Следите за новостями в наших группах, узнавайте о наших новинках и идеях. Создавайте яркие и удивительные интерьеры вместе с нами!

www.franke.com

 facebook.com/FrankeHomeSolutions.Russia

 vk.com/frankerussia

 instagram.com/frankerussia

 youtube.com/FrankeHomeSolutions

FRANKE следует глобальным технологическим изменениям и эстетическим трендам и создает кухонные коллекции совместно с дизайнерами и технологами в сфере производства кухонь.

Широкий ассортимент кухонных моек, смесителей, аксессуаров, интеллектуальной инновационной техники, объединенной в единые коллекции – это то, что мы предлагаем вам, чтобы сделать Вашу кухню уникальной.

Создавайте личные пространства, которые отражают Ваш стиль. Сочетайте профессиональные характеристики, высококачественную отделку и современные технологии продукции Franke.



Содержание

Franke: швейцарские традиции качества	4
Коллекции Mythos/Maris/Smart	6
Рекомендации по коллекциям	357
Мойки и смесители	
Мойки из нержавеющей стали	14
Мойки из керамики Fraceram®	68
Мойки композитные Fragranite®	82
Мойки синтетические Tectonite®	128
Смесители для кухни	144
Кухонная техника	
Измельчители пищевых отходов	198
Кухонные вытяжки	208
Духовые шкафы / Компактные приборы	264
Индукционные варочные поверхности	292
Газовые варочные поверхности	310
Холодильники	328
Посудомоечные машины	346
Аксессуары	360

Швейцарские традиции качества



История компании FRANKE началась в 1911 году в швейцарском городке Роршах, где Герман Франке создал мастерскую по производству продукции из листовой стали «Spenglerei Hermann FRANKE». С середины 1930-х годов Герман Франке начал производить первые кухонные мойки из нержавеющей стали. Позднее компания переехала в город Аарбург (Швейцария), где и по сей день находятся центральный офис FRANKE Group и одно из крупнейших производств, принадлежащих концерну FRANKE (фото сверху).

Сегодня FRANKE – это производственный концерн глобального масштаба, в состав которого входит более 70 компаний на 4 континентах, где работают более 9 000 сотрудников.

Franke является крупнейшим мировым производителем стальных моек.

Продукция Franke выделяется оригинальным привлекательным дизайном, функциональными

решениями, техническими инновациями и использованием лучших материалов. Franke уделяет особое внимание меняющимся потребностям рынка и образу жизни наших покупателей на всех континентах. Свыше 100 миллионов семей в мире используют на своих кухнях продукцию Franke.

Следуя за тенденциями рынка, более 35 лет назад концерн Franke начал производить композитные мойки из кварца и запатентовал материал Fragranite.

С 2018 года концерн Franke консолидировал производство моек из материалов Fragranite и Tectonite на новом современном заводе в г. Стречно (Словакия).

Отлаженные технологические процессы, полностью автоматизированная подача сырья и материалов, роботизированное производство вместе представляют собой настоящий технологический шедевр.

Штаб-квартира концерна, г. Аарбург, Швейцария



Завод Franke г. Стречно, Словакия





Традиционные швейцарские ценности, такие, как надежность, ответственность и взаимное доверие в бизнесе, являются основой повседневной деятельности Franke в мире.

Швейцарские товары являются надежными благодаря их высокому качеству, что служит основой их использования в течение многих лет.

Специалисты концерна работают с ведущими дизайнерами, что в итоге даёт идеальный результат — современный продукт высокого качества. Ежегодно Franke получает премии за дизайн, инновации и эргономику в разных категориях — от моек до кухонных вытяжек.

Безусловно, для нас это повод гордиться своими достижениями, а для клиентов — подтверждение того, что сделали правильный выбор.

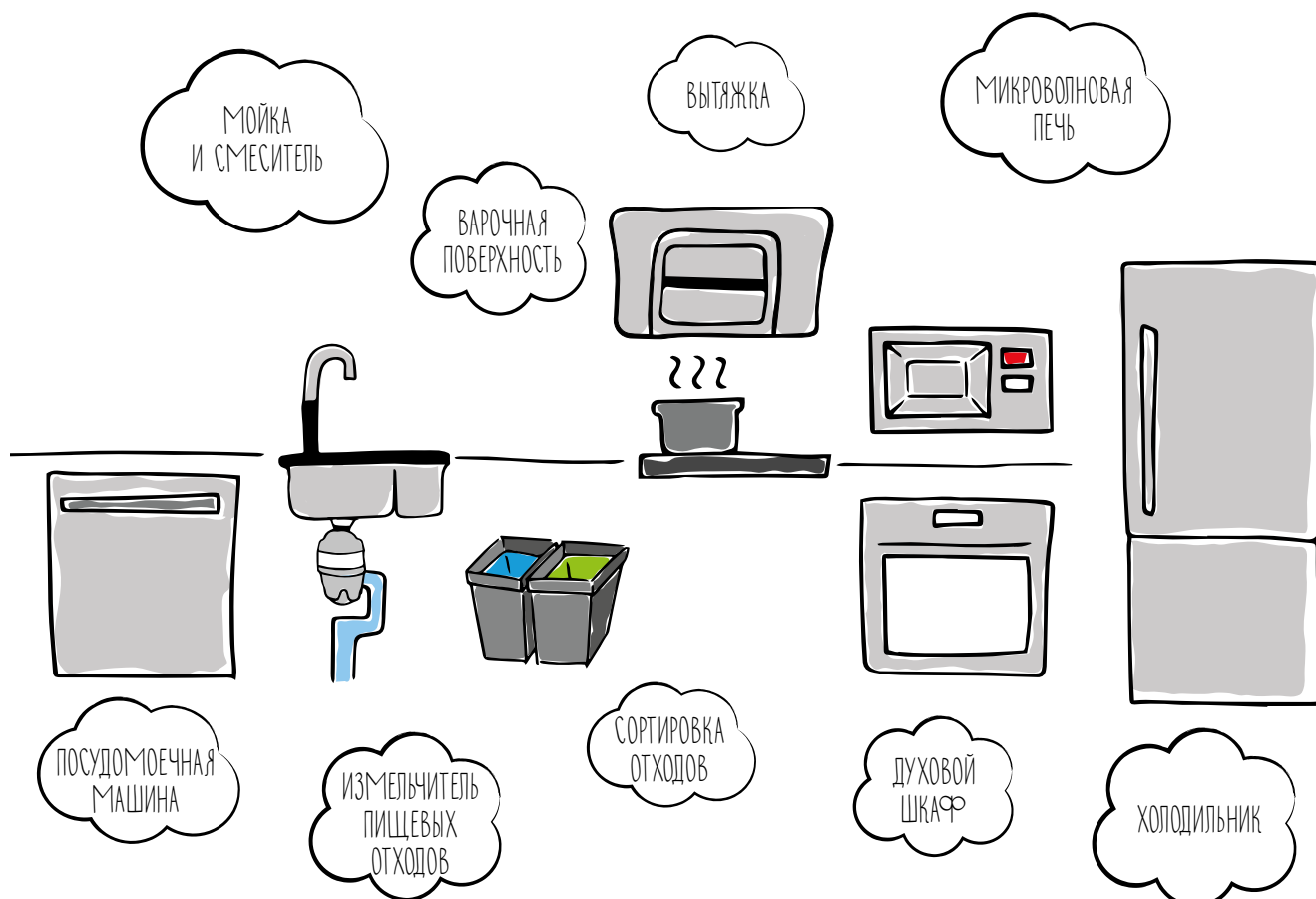


reddot design award



КОЛЛЕКЦИИ FRANKE — ГАРМОНИЯ НА КУХНЕ

Franke предлагает все необходимые элементы для выполнения работы на кухне: кухонные мойки, смесители, духовые шкафы, варочные поверхности и вытяжки, которые находятся в идеальной гармонии друг с другом. Вы всегда можете выбрать то, что Вам нужно из разнообразных модельных рядов Franke.



Коллекции

Каждый день радуйтесь пространству, в котором вы живете. Выбирайте самые лучшие материалы, подходящие цвета и формы в гармонии с вашим личным предпочтением и образом жизни.

Кухонные решения Franke предлагают все необходимые элементы для выполнения домашней работы на кухне. Инновации, качество и стильный дизайн лежат в основе того, что мы делаем – наши кухонные решения прекрасно работают вместе для каждого. Представляем уникальные и высокоэффективные коллекции от Franke: Mythos, Maris и Smart.

MYTHOS



УТОНЧЕННЫЙ ДИЗАЙН И ПЕРЕДОВЫЕ ТЕХНОЛОГИИ ДЛЯ ОБЕСПЕЧЕНИЯ БЕЗУПРЕЧНОГО РЕЗУЛЬТАТА НА ВАШЕЙ КУХНЕ.

Раскройте свой творческий потенциал во время приготовления изысканных блюд. Mythos – это кухонная система, которая позволяет начинающим поварам превращать абстрактные идеи в произведения кулинарного искусства. С Mythos Вы не просто готовите – Вы творите.

MARIS

ТЕПЛАЯ УЮТНАЯ ОБСТАНОВКА ДОПОЛНЕННАЯ УМНОЙ ТЕХНИКОЙ
СОВРЕМЕННОГО ДИЗАЙНА.

Maris — современная кухонная коллекция, которая является отличным помощником для семьи. Maris создает приятную обстановку для совместного творчества, позволяя почувствовать радость от приготовления любимых блюд.

SMART

ЭСТЕТИКА СОВРЕМЕННОГО ГОРОДА В СОЧЕТАНИИ С ПРАКТИЧНОСТЬЮ.

SMART — это новая комплексная кухонная система, которая предлагает продуманную функциональность и урбанистический дизайн. Это всё, что нужно для молодых семей — тех, кто любит жить в современных условиях и ценит высокое качество по справедливой цене!

MYTHOS

Искусство современного приготовления

Коллекция Mythos разработана для требовательных пользователей.

Смотрите видео
о коллекции
Mythos



С коллекцией Mythos Вы получаете возможность у себя дома использовать функции приготовления блюд, которые ранее были доступны только профессиональным поварам.

Престижная коллекция включает в себя высокотехнологичные кухонные вытяжки и индукционные варочные поверхности. Среди них есть уникальные решения, например два в одном, к которым относится новейшая вытяжка Mythos 2gether, интегрированная в индукционную варочную поверхность.



Какие продукты Mythos лучше всего подходят для вашего проекта?

Вытяжки

[подробная информация о продукте](#)



стр. 225



стр. 228



стр. 248



стр. 248

Духовые шкафы

[подробная информация о продукте](#)



стр. 271



стр. 272



стр. 270



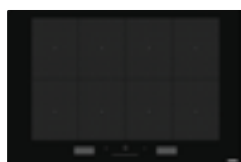
стр. 279



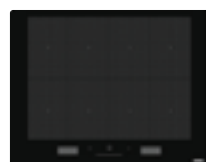
стр. 279

Варочные поверхности

[подробная информация о продукте](#)



стр. 298



стр. 299

Рекомендуемые смесители

[подробная информация о продукте](#)



стр. 160



стр. 159



стр. 165



стр. 166

Рекомендуемые мойки

[подробная информация о продукте](#)



стр. 27



стр. 27



стр. 29



стр. 80

MARIS

Мы – семья

Большая семья имеет повышенные требования к кухне.

Этому полноценно отвечает обширная коллекция Maris.

Модели этой коллекции были разработаны для интенсивного повседневного использования в доме, где кипит жизнь.

Самыми большими преимуществами линии Maris является удобство и функциональность, которые она приносит для семьи. Коллекция включает в себя: мойки, смесители, вытяжки, духовые шкафы и варочные поверхности.

Смотрите видео
о коллекции
Maris



Какие продукты Maris лучше всего подходят для вашего проекта?

Вытяжки

[подробная информация о продукте](#)



стр. 227



стр. 221



стр. 232



стр. 231

Духовые шкафы

[подробная информация о продукте](#)



стр. 275



стр. 275



стр. 275



стр. 275



стр. 282

Варочные поверхности

[подробная информация о продукте](#)



стр. 300



стр. 301



стр. 324



стр. 319



стр. 325

Рекомендуемые смесители

[подробная информация о продукте](#)



стр. 183



стр. 155



стр. 167



стр. 183

Рекомендуемые мойки

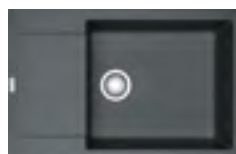
[подробная информация о продукте](#)



стр. 61



стр. 40



стр. 94



стр. 95

SMART

Добро пожаловать домой

Смотрите видео
о коллекции
Smart



Ваша первая квартира и первая кухня не смогут обойтись без продукции линейки Smart. Коллекция отвечает потребностям молодых активных людей.

Техника выполнена в урбанистическом стиле, который подходит для современного интерьера. Пастельные цвета вытяжек Smart Deco создают атмосферу беззаботности и гармонии на кухне. Коллекция включает в себя: мойки, смесители, вытяжки, духовые шкафы и варочные поверхности.



Какие продукты Smart лучше всего подходят для вашего проекта?

Вытяжки

[подробная информация о продукте](#)



стр. 237



стр. 241



стр. 241



стр. 236

Духовые шкафы и микроволновые печи

[подробная информация о продукте](#)



стр. 276



стр. 276



стр. 276



стр. 283



стр. 284

Варочные поверхности

[подробная информация о продукте](#)



стр. 303



стр. 305



стр. 305



стр. 326



стр. 327

Рекомендуемые смесители

[подробная информация о продукте](#)



стр. 181



стр. 190



стр. 173



стр. 172

Рекомендуемые мойки

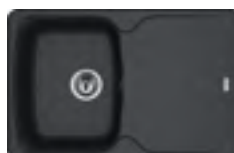
[подробная информация о продукте](#)



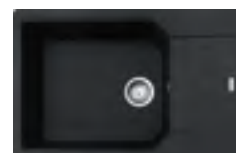
стр. 45



стр. 51



стр. 112



стр. 101



Мойки из нержавеющей стали

Особенности	16
Типы монтажа	18
Технический обзор продукции	22

Монтаж сверху / вровень со столешницей / под столешницу

Box	32
-----	----

Монтаж сверху / вровень со столешницей

Box Center	24
Maris	38
Mythos	26

Монтаж сверху

Acquario	43
Euroform	52
Eurostar, Armonia	53, 56
Logica Line	48
Onda Line	49, 57
Pamira	55, 56
Smart	45
Spark	51
Rambla	55

Монтаж под столешницу

Armonia	64
Aton	63
Galassia	66, 67
Maris	60
Mythos	30
Planar	58
Savanna	67

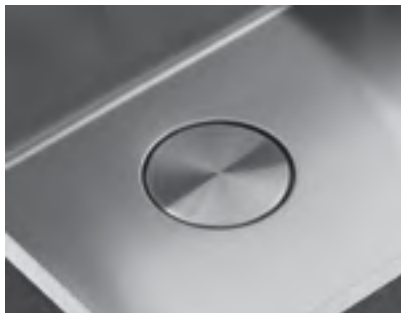
Мойки из нержавеющей стали



1

УДОБНЫЕ АКСЕССУАРЫ

Превратите свою кухонную мойку в функциональный рабочий центр. Наши кухонные принадлежности предоставляют уникальные возможности. Разделочные доски, миски для сушки, аксессуар Rollmat и многое другое. Всё работает вместе, поэтому вы создаёте идеальное пространство для приготовления пищи.



2

СКРЫТЫЙ СЛИВ

Специальная декоративная крышка из нержавеющей стали закрывает слив воды, не ограничивая при этом поток воды. Представленная в различных формах (круглая, квадратная) является элементом современного дизайна.



3

ИДЕАЛЬНАЯ ЧИСТОТА

Нержавеющая сталь сохраняет свой внешний вид на долгие годы с минимальными требованиями к уходу. Гигиеничная и долговечная, легко чистится. Любимый материал профессиональных шеф-поваров.



4

FAST FIX

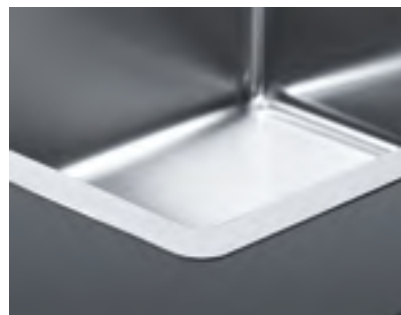
Запатентованная система креплений Fast Fix позволяет легко и быстро установить мойку в столешницу. Fast Fix® подходит для всех типов столешниц от 12 мм – необходимо только плотно прижать края мойки к столешнице, и крепления прочно зафиксируют вашу мойку.



5

КНОПКА EASY CLICK

Инновационная механическая система пневматического открывания и закрывания слива воды из мойки. Управление происходит легким нажатием кнопки.



6

МОНТАЖ SLIM TOP

Абсолютно плоский край SlimTop без загибов выступает над столешницей только на толщину металла, облегчая уход за мойкой.



Смотрите видео
о производствах
в Швейцарии, Италии
и Германии





DESPUES COMENZAS A VIVIR EN LA CALMA.
A HACER COSAS QUE AMAS
Y EN LA TRANQUILIDAD
LA VIDA ES SIMPLE. SOLO EN LA
TRANQUILIDAD ENCONTRAS LA
SOLUCION A LOS PROBLEMAS.
Y COMENZAS A VIVIR EN LA CALMA.
VIAJA SEGURO
Y EN LA TRANQUILIDAD
LA VIDA ES SIMPLE. SOLO EN LA
TRANQUILIDAD ENCONTRAS LA
SOLUCION A LOS PROBLEMAS.
Y COMENZAS A VIVIR EN LA CALMA.
LA VIDA ES SIMPLE. SOLO EN LA
TRANQUILIDAD ENCONTRAS LA
SOLUCION A LOS PROBLEMAS.
Y COMENZAS A VIVIR EN LA CALMA.
CORTA. TU PASION.

FRANKE

Мойки из нержавеющей стали



МОНТАЖ СВЕРХУ

Мойка накладывается сверху в вырезанное отверстие в столешнице. Закрепление в вырезе столешницы из любого материала производится с помощью зажимов. Установка мойки сверху является наиболее распространенным традиционным видом монтажа.



МОНТАЖ ВРОВЕНЬ СО СТОЛЕШНИЦЕЙ

Мойка с плоским краем SlimTop монтируется сверху в точно вырезанное отверстие в столешнице. Обе поверхности (мойки и столешницы) соединены встык в единую поверхность. Это предоставляет дополнительные удобства в работе, а также в уходе за зоной вокруг мойки.



МОНТАЖ ПОД СТОЛЕШНИЦУ

Этот тип монтажа особенно привлекателен в сочетании с гранитными, кварцевыми, деревянными или другими рабочими поверхностями из твердых материалов. Мойка прикрепляется к столешнице снизу. Рабочая поверхность остается абсолютно ровной, что обеспечивает простоту ее чистки и её идеальную интеграцию в кухонную среду.



**АБСОЛЮТНАЯ СТОЙКОСТЬ
К КОРРОЗИИ**



ДОЛГОВЕЧНОСТЬ



**УСТОЙЧИВОСТЬ
К ЭКСТРЕМАЛЬНО ВЫСОКИМ
ТЕМПЕРАТУРАМ –
КРАТКОВРЕМЕННО ДО 550 °С**



**УСТОЙЧИВОСТЬ
К ИЗЛУЧЕНИЮ УФ**



**УСТОЙЧИВОСТЬ К ОБРАЗОВАНИЮ
ПЯТЕН И ОБЕСЦВЕЧИВАНИЮ**



**УСТОЙЧИВОСТЬ
К ПЕРЕПАДАМ ТЕМПЕРАТУР**



**ЭКОЛОГИЧНОСТЬ
100% ВТОРИЧНАЯ ПЕРЕРАБОТКА**



**ГИГИЕНИЧНОСТЬ
ПОВЕРХНОСТИ**



Оптимальное рабочее пространство

Многофункциональное рабочее пространство предназначено для ежедневного использования — здесь каждое движение эффективно

BOX Center — это не просто кухонная мойка, а многофункциональный кулинарный центр.

Franke предлагает абсолютно новый подход использования кухонной мойки и аксессуаров.













Идеально организованное пространство не только поражает функциональностью и качеством, а также экономит место в кухне. Больше не нужно хранить кухонные принадлежности в шкафчиках, все это вмещает — BOX Center.

Все необходимые для обработки продуктов аксессуары уже входят в комплект BOX Center — разделочные доски, ножи, перфорированная миска — все, что нужно, всегда под рукой. Все аксессуары удобно складываются в малой чаше

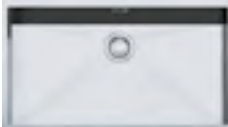






на сушилке и на решетке из нержавеющей стали. Сушилка устанавливается на дно чаши. Решетка фиксируется на специальных выступах в малой чаше. Не требуется размещения аксессуаров вне мойки. При этом большая чаша свободна для работы. Пользователь может работать в основном в большой чаше, при необходимости доставая и используя миску или доски. Эти аксессуары могут размещаться на краях чаши и могут полностью закрыть ее, выполняя функцию крыла. Для использования мойки «на полную мощность» нужно освободить малую чашу, извлекая все аксессуары. Ножи при этом можно разместить на столешнице на специальной подставке.










Смотрите видео об уникальном рабочем центре Box Center, подробно на стр. 24

















45 CM			40 CM		30 CM
					
PAMIRA PML 611 PMN 611	RAMBLA RAX 610-38	PAMIRA ROX 610-41 RON 610-41 ROL 610-41	EUROSTAR ETN 610	BOX BXX 210/110-34	BOX BXX 210/110-16
 стр. 55	 стр. 55	 стр. 56	 стр. 56	 <i>SlimTOP</i> стр. 36	 <i>SlimTOP</i> стр. 37

МОНТАЖ ПОД СТОЛЕШНИЦУ




80 CM			
			
PLANAR PPX 110-72	MARIS MRX 110-70	BOX BXX 210/110-68	MYTHOS MYX 110-70
 стр. 58	 стр. 60	 стр. 34	 стр. 30

60 CM					
					
ARMONIA AMX 160	PLANAR PPX 110-52	BOX BXX 210/110-50	BOX BXX 260/160-34-16	MYTHOS MYX 110-50	MARIS MRX 110-50
 стр. 64	 стр. 59	 стр. 35	 стр. 34	 стр. 30	 стр. 61

60 CM		50 CM			45 CM	
						
ATON ANX 110-48	BOX BXX 210/110-45	MYTHOS MYX 110-45	BOX BXX 210/110-40	MARIS MRX 110-40	GALASSIA GAX 110-45	PLANAR PPX 110-38
 стр. 63	 стр. 35	 стр. 31	 стр. 36	 стр. 61	 стр. 66	 стр. 59

45 CM			40 CM		30 CM	
						
BOX BXX 210/110-34	ATON ANX 110-34	ARMONIA AMX 110-34	SAVANNA SVX 110-40	GALASSIA GAX 110-30	BOX BXX 210/110-16	ARMONIA AMX 110-16
 стр. 36	 стр. 63	 стр. 65	 стр. 67	 стр. 67	 стр. 37	 стр. 65

ИСПОЛНЕНИЕ

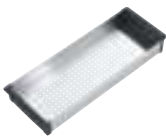
 нержавеющая сталь полированная  нержавеющая сталь декор  нержавеющая сталь матовая

Мойки из нержавеющей стали

Монтаж сверху или вровень со столешницей



АКСЕССУАРЫ В КОМПЛЕКТЕ



Миска для сушки
Нержавеющая сталь
429 x 156 x 54 мм
112.0394.981



Разделочная доска
Дерево
429 x 180 x 24 мм
112.0539.134



Разделочная доска
Пластик, антибактериальная
обработка Sanitized®
429 x 180 x 24 мм
112.0539.120



Держатель/подставка для ножей
Дерево
429 x 180 x 24 мм
112.0539.135



**Набор ножей (3 шт.)
для хлеба, овощей, мяса/рыбы**
Нержавеющая сталь
112.0545.792



**Сушилка/органайзер
для аксессуаров**
Нержавеющая сталь
245 x 452 x 24 мм
112.0539.138

Многофункциональная кухонная мойка Vox Center идеально справляется сразу с несколькими задачами. Она предлагает расширенные возможности по обработке и подготовке продуктов, а также является местом хранения аксессуаров.

Характеристики мойки не имеют аналогов.

Мойка размером 86 x 51 см состоит из двух просторных и глубоких чаш 54 x 41 x 20 см, 27 x 48 x 20 см. Это удобно для выполнения профессиональной работы на кухне.

Сложные и дорогостоящие в производстве технические элементы – абсолютно плоский край мойки Slim Top, радиус закругления угла чаши 12 мм, скрытые слив и перелив придают мойке ультра-современный вид.

Есть возможность установки мойки вровень со столешницей

Полный набор аксессуаров в комплекте: две разделочные доски (пластиковая и деревянная), миска из нержавеющей стали, 3 ножа (специально для хлеба, овощей, мяса/рыбы), деревянный держатель для ножей

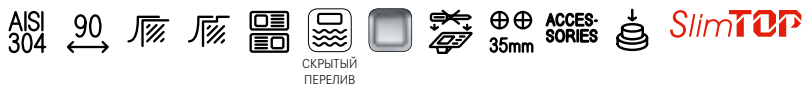
Мойка укомплектована вентилем-автоматом с запатентованной системой Easy Click, сушилкой-органайзером для размещения в малой чаше.

Модель удостоена наград IF Design Award 2019 и Kitcheninnovation Award 2019 за лучший дизайн продукции в своем классе.



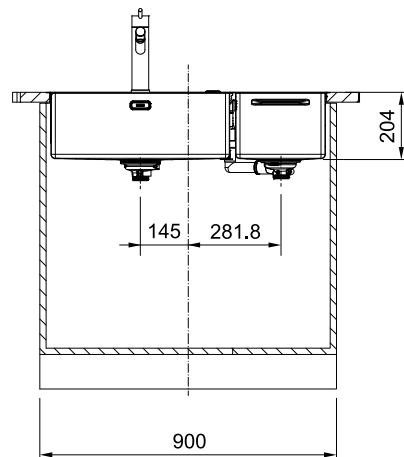
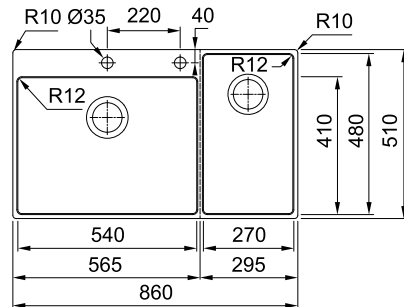
BOX CENTER BWX 220-54-27 TL

МОЙКА ДЛЯ МОНТАЖА СВЕРХУ ИЛИ ВРОВЕНЬ СО СТОЛЕШНИЦЕЙ



РАЗМЕР МОЙКИ	860 x 510 мм
РАЗМЕР ЧАШ	540 x 410 x 200 мм 270 x 480 x 200 мм
ВЫРЕЗ ДЛЯ МОНТАЖА	сверху 840 x 490 мм (R=0-10 мм) вровень со столешницей — по шаблону
ОТВЕРСТИЕ ПОД СМЕСИТЕЛЬ	2 x 35 мм
ВЕНТИЛЬ-АВТОМАТ	в комплекте, выпуск 3,5", кнопка Easy Click в отделке нерж.сталь, круглая декоративная крышка для слива в большой чаше
МОНТАЖ	крепления FastFix обеспечивают легкий и быстрый монтаж мойки в столешницу толщиной от 12 мм

ЦВЕТ	МОДЕЛЬ	Артикул
	BWX 220-54-27 TL Мойка с аксессуарами Нержавеющая сталь полированная Чаша с аксессуарами справа	127.0538.259
	BWX 220-54-27 TL Мойка с аксессуарами Нержавеющая сталь полированная Чаша с аксессуарами слева	127.0538.260



Серия Box Center на нашем сайте



Мойки из нержавеющей стали

Монтаж сверху или вровень со столешницей



РЕКОМЕНДУЕМЫЕ АКСЕССУАРЫ



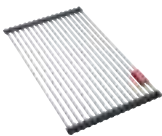
1

Миска для сушки
Нержавеющая сталь
180 x 412 x 60 мм
112.0599.107



2

Разделочная доска
PaperStone
180 x 412 мм
112.0591.082



3

Мобильный коврик Rollmat
Нержавеющая сталь
267 x 424 мм
112.0591.081



4

Мобильная сушилка
Нержавеющая сталь/пластик,
антибактериальная обработка Sanitized
298 x 412 мм
112.0602.288

Новая серия моек высокого класса **Franke Mythos** предлагает идеальный пуристический дизайн и высокую функциональность.

Мойки с установкой сверху или вровень SlimTop оснащены тонким краем 6 мм, который в сочетании с радиусом угла сверху 25 мм и радиусом угла внизу чаши 10 мм определяет исключительный дизайн мойки. Мойка имеет скрытый перелив и скрытый слив под декоративной крышкой из нержавеющей стали. Слив воды управляется с помощью запатентованного клапана Easy Click.

Различные аксессуары спроектированы специально для моек Mythos и помогают выполнять работы в зоне мойки. Мобильная сушилка может выполнять функцию крыла. Миска из нержавеющей стали обрамлена пластиковой рамкой, легко перемещается по краям мойки, не оставляя царапин.

Запатентованный мобильный коврик RollMat имеет специальный логотип. Изящная разделочная доска произведена из экологичного материала PaperStone. Ее можно мыть в посудомоечной машине.

Серия Franke Mythos удостоена наград iF Design award winner 2020 и reddot winner 2020.



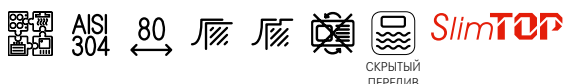
Смотрите видео
о преимуществах моек
серии Mythos



reddot winner 2020

MYTHOS MYX 210-70

МОЙКА ДЛЯ МОНТАЖА СВЕРХУ ИЛИ ВРОВЕНЬ СО СТОЛЕШНИЦЕЙ



РАЗМЕР МОЙКИ 712 x 412 мм

РАЗМЕР ЧАШИ 700 x 400 x 200 мм

ВЫРЕЗ ДЛЯ МОНТАЖА установка сверху – 706 x 406 мм (R=31 мм)
установка вровень – согласно инструкции

ОТВЕРСТИЕ ПОД СМЕСИТЕЛЬ нет

ВЕНТИЛЬ-АВТОМАТ в комплекте, выпуск 3,5", нопка Easy Click
в отделке нерж. сталь, скрытый перелив, скрытый слив, круглая декоративная крышка для слива

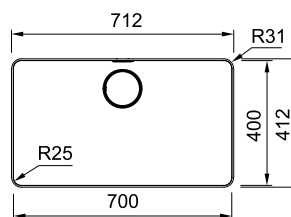
ЦВЕТ

МОДЕЛЬ

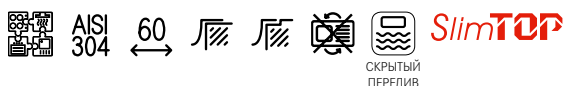
Артикул

**MYX 210-70**

Нержавеющая сталь полированная

127.0603.541**РЕКОМЕНДУЕМЫЕ АКСЕССУАРЫ**Серия Mythos
на нашем сайтеМиска для сушки **1**Разделочная доска **2**Мобильный коврик Rollmat **3**Мобильная сушилка **4****MYTHOS MYX 210-50**

МОЙКА ДЛЯ МОНТАЖА СВЕРХУ ИЛИ ВРОВЕНЬ СО СТОЛЕШНИЦЕЙ



РАЗМЕР МОЙКИ 512 x 412 мм

РАЗМЕР ЧАШИ 500 x 400 x 200 мм

ВЫРЕЗ ДЛЯ МОНТАЖА установка сверху 506 x 406 мм (R=31 мм)
установка вровень – согласно инструкции

ОТВЕРСТИЕ ПОД СМЕСИТЕЛЬ нет

ВЕНТИЛЬ-АВТОМАТ в комплекте, выпуск 3,5", кнопка Easy Click
в отделке нерж. сталь, скрытый перелив, скрытый слив, круглая декоративная крышка для слива

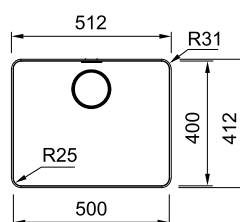
ЦВЕТ

МОДЕЛЬ

Артикул

**MYX 210-50**

Нержавеющая сталь полированная

127.0603.517**РЕКОМЕНДУЕМЫЕ АКСЕССУАРЫ**Серия Mythos
на нашем сайтеМиска для сушки **1**Разделочная доска **2**Мобильный коврик Rollmat **3**Мобильная сушилка **4**

Мойки из нержавеющей стали

Монтаж сверху или вровень со столешницей



Новая современная линейка Mythos моек из нержавеющей стали была создана для того, чтобы предложить нашим клиентам идеальный компромисс между элегантным дизайном и функциональностью в высоком сегменте.

Мобильная сушилка может выполнять функцию крыла. При расположении ее сбоку от мойки вода из нее сливается в мойку.



Узкий эксклюзивный бортик 6 мм определяет утонченный дизайн мойки. Столешница и мойка гармонично соединяются в единое целое благодаря сверхточному краю мойки. При монтаже мойки сверху или вровень не нужен силикон.

Большая ровная поверхность дна мойки позволяет комфортно размещать любую посуду, в том числе бокалы на высоких ножках. Декоративная круглая накладка скрывает выпуск.

Скрытый перелив
Декоративная накладка с логотипом Franke сочетается со скрытым сливом на дне чаши и повышает эстетическое восприятие мойки
Легко извлекается для очистки перелива.



MYTHOS MYX 210-45

МОЙКА ДЛЯ МОНТАЖА СВЕРХУ ИЛИ ВРОВЕНЬ СО СТОЛЕШНИЦЕЙ



ЦВЕТ

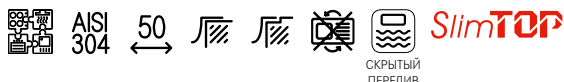
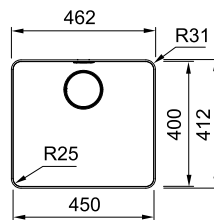


МОДЕЛЬ

MYX 210-45
Нержавеющая сталь полированная

Артикул

127.0603.516



СКРЫТЫЙ ПЕРЕЛИВ

РАЗМЕР МОЙКИ 462 x 412 мм

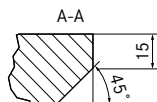
РАЗМЕР ЧАШИ 450 x 400 x 200 мм

ВЫРЕЗ ДЛЯ МОНТАЖА установка сверху 456 x 406 мм (R=31 мм)
установка вровень – согласно инструкции

ОТВЕРСТИЕ ПОД СМЕСИТЕЛЬ нет

ВЕНТИЛЬ-АВТОМАТ в комплекте, выпуск 3,5", кнопка Easy Click
в отделке нерж. сталь, скрытый перелив, скрытый слив, круглая декоративная крышка для слива

* Для моек Franke Mythos MYX при монтаже сверху или вровень требуется специальный вырез в зоне перелива. См. схему специального выреза в столешнице – ширина выреза 90 мм.



РЕКОМЕНДУЕМЫЕ АКСЕССУАРЫ

Миска для сушки 1

Разделочная доска 2

Мобильный коврик Rollmat 3

Мобильная сушилка 4

Серия Mythos на нашем сайте

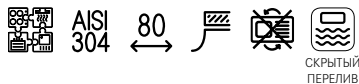


Мойки из нержавеющей стали

Мойка для монтажа под столешницу

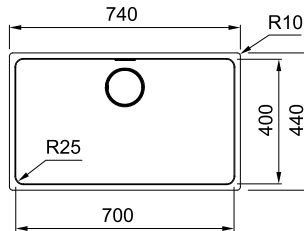
MYTHOS MYX 110-70

МОЙКА ДЛЯ МОНТАЖА ПОД СТОЛЕШНИЦУ



РАЗМЕР МОЙКИ	740 x 440 мм
РАЗМЕР ЧАШИ	700 x 400 x 200 мм
ВЫРЕЗ ДЛЯ МОНТАЖА	700 x 400 мм (R=25 мм)
ОТВЕРСТИЕ ПОД СМЕСИТЕЛЬ	нет
ВЕНТИЛЬ-АВТОМАТ	в комплекте, выпуск 3,5", кнопка Easy Click в отделке нерж. сталь, скрытый перелив, скрытый слив, круглая декоративная крышка для слива

ЦВЕТ	МОДЕЛЬ	Артикул
	MYX 110-70 Нержавеющая сталь полированная	122.0601.312



РЕКОМЕНДУЕМЫЕ АКСЕССУАРЫ

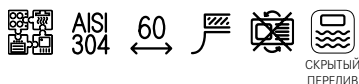
Серия Mythos на нашем сайте



- 1 Миска для сушки
- 2 Разделочная доска
- 3 Мобильный коврик Rollmat
- 4 Мобильная сушилка

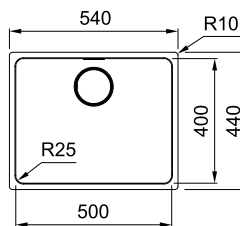
MYTHOS MYX 110-50

МОЙКА ДЛЯ МОНТАЖА ПОД СТОЛЕШНИЦУ



РАЗМЕР МОЙКИ	540 x 440 мм
РАЗМЕР ЧАШИ	500 x 400 x 200 мм
ВЫРЕЗ ДЛЯ МОНТАЖА	500 x 400 мм (R=25 мм)
ОТВЕРСТИЕ ПОД СМЕСИТЕЛЬ	нет
ВЕНТИЛЬ-АВТОМАТ	в комплекте, выпуск 3,5", кнопка Easy Click в отделке нерж.сталь, скрытый перелив, скрытый слив, круглая декоративная крышка для слива

ЦВЕТ	МОДЕЛЬ	Артикул
	MYX 110-50 Нержавеющая сталь полированная	122.0600.945



РЕКОМЕНДУЕМЫЕ АКСЕССУАРЫ

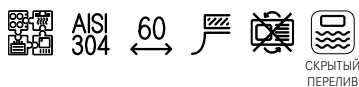
Серия Mythos на нашем сайте



- 1 Миска для сушки
- 2 Разделочная доска
- 3 Мобильный коврик Rollmat
- 4 Мобильная сушилка

MYTHOS MYX 110-45

МОЙКА ДЛЯ МОНТАЖА ПОД СТОЛЕШНИЦУ

СКРЫТЫЙ
ПЕРЕЛИВ

РАЗМЕР МОЙКИ 490 x 440 мм

РАЗМЕР ЧАШИ 450 x 400 x 200 мм

ВЫРЕЗ ДЛЯ МОНТАЖА 450 x 400 мм (R=25 мм)

ОТВЕРСТИЕ ПОД СМЕСИТЕЛЬ нет

ВЕНТИЛЬ-АВТОМАТ в комплекте, выпуск 3,5", кнопка Easy Click в отделке нерж. сталь, скрытый перелив, скрытый слив, круглая декоративная крышка для слива

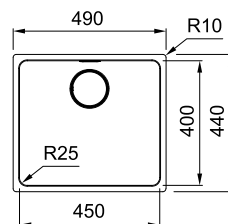
ЦВЕТ



МОДЕЛЬ

MYX 110-45
Нержавеющая сталь полированная

Артикул

122.0600.935**РЕКОМЕНДУЕМЫЕ АКСЕССУАРЫ**Миска для сушки **1**Разделочная доска **2**Мобильный коврик Rollmat **3**Мобильная сушилка **4**Серия Mythos
на нашем сайте

Мойки из нержавеющей стали

Монтаж сверху или вровень со столешницей



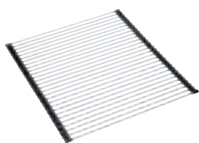
РЕКОМЕНДУЕМЫЕ АКСЕССУАРЫ



1
Миска для сушки
Нержавеющая сталь
156 x 429 x 54 мм
112.0394.981



2
Корзинка
Нержавеющая сталь
285 x 350 x 145 мм
112.0018.988



3
Мобильный коврик Rollmat
Нержавеющая сталь
468 x 440 мм
112.0080.355

Серия моек **Franke Box** с лаконичной прямоугольной формой станет прекрасным дополнением интерьера кухни в современном стиле. Все модели этой серии быстро монтируются без применения каких-либо технических инструментов, благодаря новой системе крепления **Fast Fix**.

Серия Franke Box BXX была удостоена награды Reddot Design Award 2015.

Часть моделей доступна для монтажа 3-в-одном: мойку можно установить сверху, вровень или под столешницу (смотрите обозначения под фото)



reddot design award
winner 2015

BOX BXX 260-36-16 TL

МОЙКА ДЛЯ МОНТАЖА СВЕРХУ ИЛИ ВРОВЕНЬ СО СТОЛЕШНИЦЕЙ



РАЗМЕР МОЙКИ	570 x 510 мм
РАЗМЕР ЧАШ	160 x 410 x 140 мм 360 x 410 x 200 мм
ВЫРЕЗ ДЛЯ МОНТАЖА	установка сверху 550 x 490 мм (R=0-10 мм) установка вровень — по шаблону
ОТВЕРСТИЕ ПОД СМЕСИТЕЛЬ	2 x 35 мм
ВЕНТИЛЬ-АВТОМАТ	в комплекте 3,5", кнопка управления квадратной формы в нерж. стали, скрытый перелив
МОНТАЖ	крепления FastFix обеспечивают легкий и быстрый монтаж мойки в столешницу толщиной от 12 мм

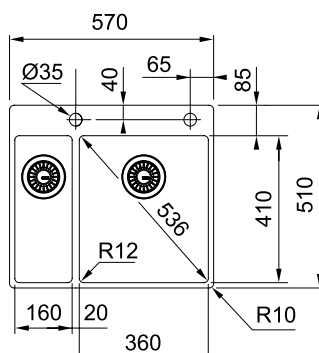
ЦВЕТ

МОДЕЛЬ

Артикул

**BXX 260-36-16 TL**

Нержавеющая сталь полированная

127.0379.889Серия Vox
на нашем сайте

РЕКОМЕНДУЕМЫЕ АКСЕССУАРЫ

- Миска для сушки **1**
- Корзинка **2**
- Мобильный коврик Rollmat **3**

BOX BXX 210-54 TL

МОЙКА ДЛЯ МОНТАЖА СВЕРХУ ИЛИ ВРОВЕНЬ СО СТОЛЕШНИЦЕЙ



РАЗМЕР МОЙКИ	570 x 510 мм
РАЗМЕР ЧАШИ	540 x 410 x 200 мм
ВЫРЕЗ ДЛЯ МОНТАЖА	установка сверху 550 x 490 мм (R=0-10 мм) установка вровень — по шаблону
ОТВЕРСТИЕ ПОД СМЕСИТЕЛЬ	2 x 35 мм
ВЕНТИЛЬ-АВТОМАТ	в комплекте 3,5", кнопка управления квадратной формы в нерж. стали, скрытый перелив
МОНТАЖ	крепления FastFix обеспечивают легкий и быстрый монтаж мойки в столешницу толщиной от 12 мм

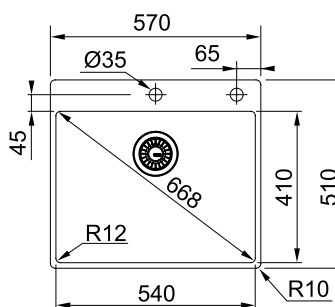
ЦВЕТ

МОДЕЛЬ

Артикул

**BXX 210-54 TL**

Нержавеющая сталь полированная

127.0369.295Серия Vox
на нашем сайте

РЕКОМЕНДУЕМЫЕ АКСЕССУАРЫ

- Миска для сушки **1**
- Корзинка **2**
- Мобильный коврик Rollmat **3**

Мойки из нержавеющей стали

Монтаж сверху, вровень со столешницей или под столешницу

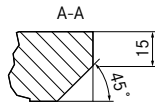
ВОХ ВХХ 260/160-34-16

МОЙКА ДЛЯ МОНТАЖА СВЕРХУ, ВРОВЕНЬ СО СТОЛЕШНИЦЕЙ ИЛИ ПОД СТОЛЕШНИЦУ

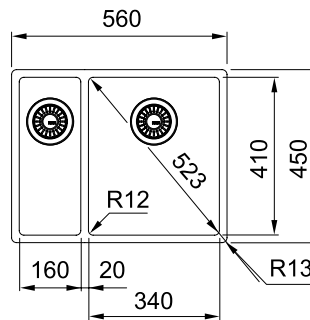


РАЗМЕР МОЙКИ	560 x 450 мм
РАЗМЕР ЧАШ	160 x 410 x 140 мм 340 x 410 x 200 мм
ВЫРЕЗ ДЛЯ МОНТАЖА	установка сверху 530 x 420 мм (R=0-10 мм) установка под столешницу или вровень — по шаблону
ОТВЕРСТИЕ ПОД СМЕСИТЕЛЬ	нет
СТОП-ВЕНТИЛЬ	в комплекте 3,5", скрытый перелив*
МОНТАЖ	крепления FastFix обеспечивают легкий и быстрый монтаж мойки в столешницу толщиной от 12 мм

* Для всех моек ВОХ монтаж 3-в-1 при монтаже сверху или вровень требуется специальный вырез в зоне перелива. См. схему специального выреза в столешнице — ширина выреза 90 мм.



ЦВЕТ	МОДЕЛЬ	Артикул
	ВХХ 260/160-34-16 Нержавеющая сталь полированная	127.0369.916



РЕКОМЕНДУЕМЫЕ АКСЕССУАРЫ

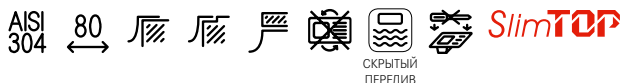
- 1 Миска для сушки
- 2 Корзинка
- 3 Мобильный коврик Rollmat

Серия Vox на нашем сайте



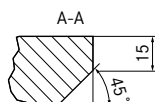
ВОХ ВХХ 210/110-68

МОЙКА ДЛЯ МОНТАЖА СВЕРХУ, ВРОВЕНЬ СО СТОЛЕШНИЦЕЙ ИЛИ ПОД СТОЛЕШНИЦУ

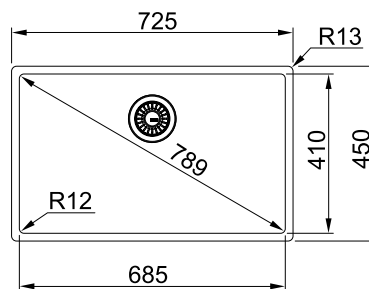


РАЗМЕР МОЙКИ	725 x 450 мм
РАЗМЕР ЧАШИ	685 x 410 x 200 мм
ВЫРЕЗ ДЛЯ МОНТАЖА	установка сверху 695 x 420 мм (R=0-10 мм) установка под столешницу или вровень — по шаблону
ОТВЕРСТИЕ ПОД СМЕСИТЕЛЬ	нет
СТОП-ВЕНТИЛЬ	в комплекте 3,5", скрытый перелив
МОНТАЖ	крепления FastFix обеспечивают легкий и быстрый монтаж мойки в столешницу толщиной от 12 мм

* Для всех моек ВОХ монтаж 3-в-1 при монтаже сверху или вровень требуется специальный вырез в зоне перелива. См. схему специального выреза в столешнице — ширина выреза 90 мм.



ЦВЕТ	МОДЕЛЬ	Артикул
	ВХХ 210/110-68 Нержавеющая сталь полированная	127.0453.658



РЕКОМЕНДУЕМЫЕ АКСЕССУАРЫ

- 1 Миска для сушки
- 2 Корзинка
- 3 Мобильный коврик Rollmat

Серия Vox на нашем сайте



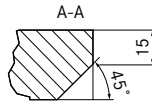
BOX BXX 210/110-50

МОЙКА ДЛЯ МОНТАЖА СВЕРХУ, ВРОВЕНЬ СО СТОЛЕШНИЦЕЙ ИЛИ ПОД СТОЛЕШНИЦУ

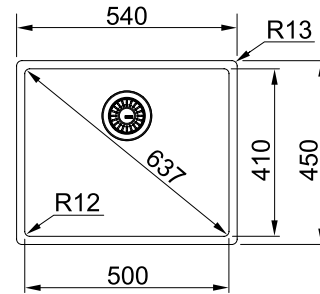


РАЗМЕР МОЙКИ	540 x 450 мм
РАЗМЕР ЧАШИ	500 x 410 x 200 мм
ВЫРЕЗ ДЛЯ МОНТАЖА	установка сверху 510 x 420 мм (R=0-10 мм) установка под столешницу или вровень – по шаблону
ШКАФ 60	при установке сверху или вровень/под столешницу
ОТВЕРСТИЕ ПОД СМЕСИТЕЛЬ	нет
СТОП-ВЕНТИЛЬ	в комплекте 3,5", скрытый перелив
МОНТАЖ	крепления FastFix обеспечивают легкий и быстрый монтаж мойки в столешницу толщиной от 12 мм

* Для всех моек BOX монтаж 3-в-1 при монтаже сверху или вровень требуется специальный вырез в зоне перелива. См. схему специального выреза в столешнице – ширина выреза 90 мм.



ЦВЕТ	МОДЕЛЬ	АРТИКУЛ
	BXX 210/110-50 Нержавеющая сталь полированная	127.0453.656

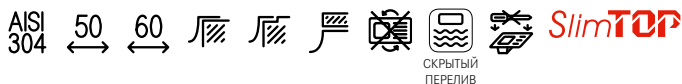
**РЕКОМЕНДУЕМЫЕ АКСЕССУАРЫ**

- 1 Миска для сушки
- 2 Корзинка
- 3 Мобильный коврик Rollmat

Серия Box на нашем сайте

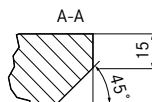
**BOX BXX 210/110-45**

МОЙКА ДЛЯ МОНТАЖА СВЕРХУ, ВРОВЕНЬ СО СТОЛЕШНИЦЕЙ ИЛИ ПОД СТОЛЕШНИЦУ

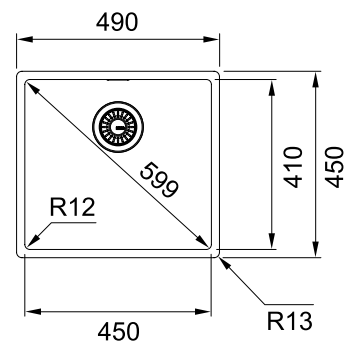


РАЗМЕР МОЙКИ	490 x 450 мм
РАЗМЕР ЧАШИ	450 x 410 x 200 мм
ВЫРЕЗ ДЛЯ МОНТАЖА	установка сверху 460 x 420 мм (R=0-10 мм) установка под столешницу или вровень – по шаблону
ШКАФ 50/60	при установке сверху или вровень/под столешницу
ОТВЕРСТИЕ ПОД СМЕСИТЕЛЬ	нет
СТОП-ВЕНТИЛЬ	в комплекте 3,5", скрытый перелив
МОНТАЖ	крепления FastFix обеспечивают легкий и быстрый монтаж мойки в столешницу толщиной от 12 мм

* Для всех моек BOX монтаж 3-в-1 при монтаже сверху или вровень требуется специальный вырез в зоне перелива. См. схему специального выреза в столешнице – ширина выреза 90 мм.



ЦВЕТ	МОДЕЛЬ	АРТИКУЛ
	BXX 210/110-45 Нержавеющая сталь полированная	127.0453.655

**РЕКОМЕНДУЕМЫЕ АКСЕССУАРЫ**

- 1 Миска для сушки
- 2 Корзинка
- 3 Мобильный коврик Rollmat

Серия Box на нашем сайте



Мойки из нержавеющей стали

Монтаж сверху, вровень со столешницей или под столешницу

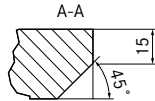
BOX BXX 210/110-40

МОЙКА ДЛЯ МОНТАЖА СВЕРХУ, ВРОВНЬ СО СТОЛЕШНИЦЕЙ ИЛИ ПОД СТОЛЕШНИЦУ



РАЗМЕР МОЙКИ	440 x 450 мм
РАЗМЕР ЧАШИ	400 x 410 x 200 мм
ВЫРЕЗ ДЛЯ МОНТАЖА	установка сверху 410 x 420 мм (R=0-10 мм) установка под столешницу или вровень – по шаблону
ШКАФ 45/50	при установке сверху или вровень/под столешницу
ОТВЕРСТИЕ ПОД СМЕСИТЕЛЬ	нет
СТОП-ВЕНТИЛЬ	в комплекте 3,5", скрытый перелив
МОНТАЖ	крепления FastFix обеспечивают легкий и быстрый монтаж мойки в столешницу толщиной от 12 мм

* Для всех моек BOX монтаж 3-в-1 при монтаже сверху или вровень требуется специальный вырез в зоне перелива. См. схему специального выреза в столешнице – ширина выреза 90 мм.



ЦВЕТ

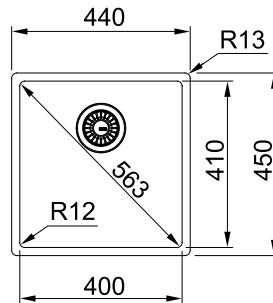


МОДЕЛЬ

BXX 210/110-40
Нержавеющая сталь полированная

АРТИКУЛ

127.0453.654



РЕКОМЕНДУЕМЫЕ АКСЕССУАРЫ

- 1 Миска для сушки
- 2 Корзинка
- 3 Мобильный коврик Rollmat

Серия Vox
на нашем сайте



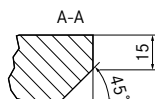
BOX BXX 210/110-34

МОЙКА ДЛЯ МОНТАЖА СВЕРХУ, ВРОВНЬ СО СТОЛЕШНИЦЕЙ ИЛИ ПОД СТОЛЕШНИЦУ



РАЗМЕР МОЙКИ	380 x 450 мм
РАЗМЕР ЧАШИ	340 x 410 x 200 мм
ВЫРЕЗ ДЛЯ МОНТАЖА	установка сверху 350 x 420 мм (R=0-10 мм) установка под столешницу или вровень – по шаблону
ШКАФ 40/45	при установке сверху или вровень/под столешницу
ОТВЕРСТИЕ ПОД СМЕСИТЕЛЬ	нет
СТОП-ВЕНТИЛЬ	в комплекте 3,5", скрытый перелив
МОНТАЖ	крепления FastFix обеспечивают легкий и быстрый монтаж мойки в столешницу толщиной от 12 мм

* Для всех моек BOX монтаж 3-в-1 при монтаже сверху или вровень требуется специальный вырез в зоне перелива. См. схему специального выреза в столешнице – ширина выреза 90 мм.



ЦВЕТ

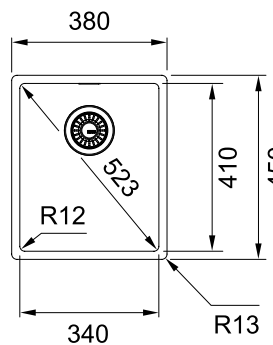


МОДЕЛЬ

BXX 210/110-34
Нержавеющая сталь полированная

АРТИКУЛ

127.0453.653



РЕКОМЕНДУЕМЫЕ АКСЕССУАРЫ

- 1 Миска для сушки
- 2 Корзинка

Серия Vox
на нашем сайте



BOX BXX 210/110-16

МОЙКА ДЛЯ МОНТАЖА СВЕРХУ, ВРОВЕНЬ СО СТОЛЕШНИЦЕЙ ИЛИ ПОД СТОЛЕШНИЦУ

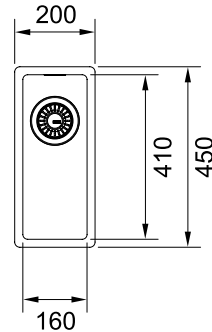


ЦВЕТ МОДЕЛЬ АРТИКУЛ



BXX 210/110-16
Нержавеющая сталь полированная

127.0453.651



РАЗМЕР МОЙКИ	200 x 450 мм
РАЗМЕР ЧАШИ	160 x 410 x 140 мм
ВЫРЕЗ ДЛЯ МОНТАЖА	установка сверху 170 x 420 мм (R=10 мм) установка под столешницу или вровень – по шаблону
ОТВЕРСТИЕ ПОД СМЕСИТЕЛЬ	нет
СТОП-ВЕНТИЛЬ	в комплекте 3,5", скрытый перелив
МОНТАЖ	крепления FastFix обеспечивают легкий и быстрый монтаж мойки в столешницу толщиной от 12 мм

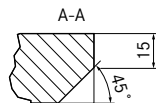
РЕКОМЕНДУЕМЫЕ АКСЕССУАРЫ

Миска для сушки **1**

Серия Vox на нашем сайте



* Для всех моек BOX монтаж 3-в-1 при монтаже сверху или вровень требуется специальный вырез в зоне перелива. См. схему специального выреза в столешнице – ширина выреза 90 мм.



Мойки из нержавеющей стали

Монтаж сверху или вровень со столешницей



РЕКОМЕНДУЕМЫЕ АКСЕССУАРЫ



1

Корзинка
Нержавеющая сталь
285 x 350 x 145 мм
112.0018.988



2

Миска для сушки
Нержавеющая сталь
172 x 412 x 55 мм
112.0057.850



3

Мобильный коврик
Rollmat
Нержавеющая сталь
462 x 420 мм
112.0030.882

SWISS made – серия моек Franke Maris производится на заводе Franke в Швейцарии – это международное признание инноваций, качества и дизайна.

Минималистично выполненная чаша с плоским краем Slim Top и радиусом закругления углов в 16 мм подходит практически к любому интерьеру современной кухни.

Поверхность из нержавеющей стали соответствует самым строгим гигиеническим стандартам.

Монтаж мойки сверху или вровень со столешницей

Новая система монтажа Fast Fix легко и надежно фиксирует мойку в столешнице без использования дополнительных винтов и зажимов

Дополнительные аксессуары оптимизируют работу на кухне



MARIS MRX 210-70 TL

МОЙКА ДЛЯ МОНТАЖА СВЕРХУ ИЛИ ВРОВЕНЬ СО СТОЛЕШНИЦЕЙ



РАЗМЕР МОЙКИ	730 x 510 мм
РАЗМЕР ЧАШИ	700 x 400 x 180 мм
ВЫРЕЗ ДЛЯ МОНТАЖА	монтаж сверху 710 x 490 мм (R=10 мм) монтаж вровень – по шаблону
ОТВЕРСТИЕ ПОД СМЕСИТЕЛЬ	1 x 35 мм
СТОП-ВЕНТИЛЬ	в комплекте выпуск 3,5", скрытый перелив
МОНТАЖ	крепления FastFix обеспечивают легкий и быстрый монтаж мойки в столешницу толщиной от 12 мм

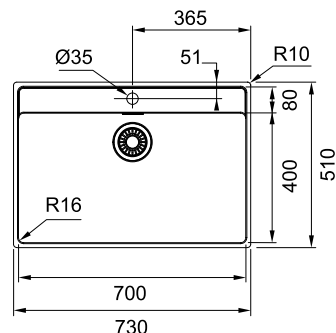
ЦВЕТ

МОДЕЛЬ

АРТИКУЛ

**MRX 210-70 TL**

Нержавеющая сталь, полированная

127.0525.286**РЕКОМЕНДУЕМЫЕ АКСЕССУАРЫ**Серия Maris
на нашем сайтеКорзинка **1**Миска для сушки **2**Мобильный коврик Rollmat **3****MARIS MRX 210-70**

МОЙКА ДЛЯ МОНТАЖА СВЕРХУ ИЛИ ВРОВЕНЬ СО СТОЛЕШНИЦЕЙ



РАЗМЕР МОЙКИ	740 x 440 мм
РАЗМЕР ЧАШИ	700 x 400 x 180 мм
ВЫРЕЗ ДЛЯ МОНТАЖА	монтаж сверху 710 x 410 мм (R=10 мм) монтаж вровень – по шаблону
ОТВЕРСТИЕ ПОД СМЕСИТЕЛЬ	нет
СТОП-ВЕНТИЛЬ	в комплекте выпуск 3,5", скрытый перелив
МОНТАЖ	крепления FastFix обеспечивают легкий и быстрый монтаж мойки в столешницу толщиной от 12 мм

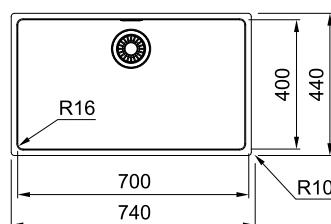
ЦВЕТ

МОДЕЛЬ

АРТИКУЛ

**MRX 210-70**

Нержавеющая сталь, полированная

127.0525.285**РЕКОМЕНДУЕМЫЕ АКСЕССУАРЫ**Серия Maris
на нашем сайтеКорзинка **1**Миска для сушки **2**Мобильный коврик Rollmat **3**

Мойки из нержавеющей стали

Монтаж сверху или вровень со столешницей

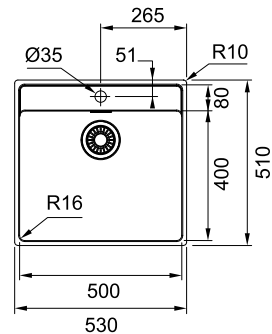
MARIS MRX 210-50 TL

МОЙКА ДЛЯ МОНТАЖА СВЕРХУ ИЛИ ВРОВЕНЬ СО СТОЛЕШНИЦЕЙ



РАЗМЕР МОЙКИ	530 x 510 мм
РАЗМЕР ЧАШИ	500 x 400 x 180 мм
ВЫРЕЗ ДЛЯ МОНТАЖА	монтаж сверху 510 x 490 мм (R=10 мм) монтаж вровень – по шаблону
ОТВЕРСТИЕ ПОД СМЕСИТЕЛЬ	1 x 35 мм
СТОП-ВЕНТИЛЬ	в комплекте выпуск 3,5", скрытый перелив
МОНТАЖ	крепления FastFix обеспечивают легкий и быстрый монтаж мойки в столешницу толщиной от 12 мм

ЦВЕТ	МОДЕЛЬ	Артикул
	MRX 210-50 TL Нержавеющая сталь, полированная	127.0544.022



РЕКОМЕНДУЕМЫЕ АКСЕССУАРЫ

Корзинка **1**

Миска для сушки **2**

Мобильный коврик Rollmat **3**

Серия Maris
на нашем сайте



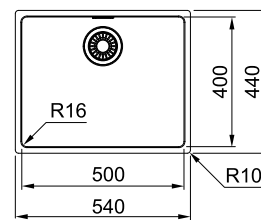
MARIS MRX 210-50

МОЙКА ДЛЯ МОНТАЖА СВЕРХУ ИЛИ ВРОВЕНЬ СО СТОЛЕШНИЦЕЙ



РАЗМЕР МОЙКИ	540 x 440 мм
РАЗМЕР ЧАШИ	500 x 400 x 180 мм
ВЫРЕЗ ДЛЯ МОНТАЖА	монтаж сверху 510 x 410 мм (R=10 мм) монтаж вровень – по шаблону
ОТВЕРСТИЕ ПОД СМЕСИТЕЛЬ	нет
СТОП-ВЕНТИЛЬ	в комплекте выпуск 3,5", скрытый перелив
МОНТАЖ	крепления FastFix обеспечивают легкий и быстрый монтаж мойки в столешницу толщиной от 12 мм

ЦВЕТ	МОДЕЛЬ	Артикул
	MRX 210-50 Нержавеющая сталь, полированная	127.0543.999



РЕКОМЕНДУЕМЫЕ АКСЕССУАРЫ

Корзинка **1**

Миска для сушки **2**

Мобильный коврик Rollmat **3**

Серия Maris
на нашем сайте



MARIS MRX 210-40 TL

МОЙКА ДЛЯ МОНТАЖА СВЕРХУ ИЛИ ВРОВЕНЬ СО СТОЛЕШНИЦЕЙ



РАЗМЕР МОЙКИ	430 x 510 мм
РАЗМЕР ЧАШИ	400 x 400 x 180 мм
ВЫРЕЗ ДЛЯ МОНТАЖА	монтаж сверху 410 x 490 мм (R=10 мм) монтаж вровень – по шаблону
ОТВЕРСТИЕ ПОД СМЕСИТЕЛЬ	1 x 35 мм
СТОП-ВЕНТИЛЬ	в комплекте выпуск 3,5", скрытый перелив
МОНТАЖ	крепления FastFix обеспечивают легкий и быстрый монтаж мойки в столешницу толщиной от 12 мм

ЦВЕТ

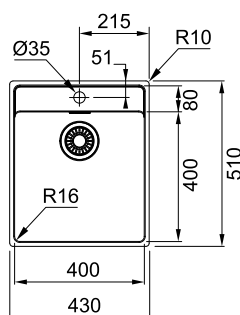


МОДЕЛЬ

MRX 210-40 TL

Нержавеющая сталь, полированная

Артикул

127.0544.021

РЕКОМЕНДУЕМЫЕ АКСЕССУАРЫ

Корзинка **1**Миска для сушки **2**Мобильный коврик Rollmat **3**Серия Maris
на нашем сайте**MARIS MRX 210-40**

МОЙКА ДЛЯ МОНТАЖА СВЕРХУ ИЛИ ВРОВЕНЬ СО СТОЛЕШНИЦЕЙ



РАЗМЕР МОЙКИ	440 x 440 мм
РАЗМЕР ЧАШИ	400 x 400 x 180 мм
ВЫРЕЗ ДЛЯ МОНТАЖА	монтаж сверху 410 x 410 мм (R=10 мм) монтаж вровень – по шаблону
ОТВЕРСТИЕ ПОД СМЕСИТЕЛЬ	нет
СТОП-ВЕНТИЛЬ	в комплекте выпуск 3,5", скрытый перелив
МОНТАЖ	крепления FastFix обеспечивают легкий и быстрый монтаж мойки в столешницу толщиной от 12 мм

ЦВЕТ

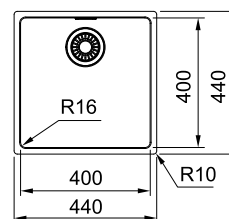


МОДЕЛЬ

MRX 210-40

Нержавеющая сталь, полированная

Артикул

127.0543.997

РЕКОМЕНДУЕМЫЕ АКСЕССУАРЫ

Корзинка **1**Миска для сушки **2**Мобильный коврик Rollmat **3**Серия Maris
на нашем сайте

Мойки из нержавеющей стали

Монтаж сверху



РЕКОМЕНДУЕМЫЕ АКСЕССУАРЫ



Корзинка
Нержавеющая сталь
300 x 340 мм
112.0199.083



Миска
Нержавеющая сталь
366 x 406 x 169 мм
112.0199.085



Поддон перфорированный
Нержавеющая сталь
366 x 406 x 52 мм
112.0199.086



Доска многофункциональная
Пластик
200 x 426 мм
112.0199.087

Необычайно просторная чаша мойки серии Asquario позволяет легко мыть в ней габаритные кухонные принадлежности, такие как противень или решетку для гриля.

Мойка предлагает уникальное соединение глубокой чаши 22 см и разнообразных функциональных аксессуаров, которые можно использовать во всей длине чаши.

Мойку можно доукомплектовать перфорированным поддоном, глубокой многофункциональной миской, разделочной доской и корзинкой.

ACQUARIO AEX 610

МОЙКА ДЛЯ МОНТАЖА СВЕРХУ



AISI 304 \leftrightarrow 80   $\oplus\oplus$ 35mm

РАЗМЕР МОЙКИ	860 x 510 мм
РАЗМЕР ЧАШИ	740 x 375 x 220 мм, R 16 мм
ВЫРЕЗ ДЛЯ МОНТАЖА	840 x 490 мм
ОТВЕРСТИЕ ПОД СМЕСИТЕЛЬ	2 x 35 мм
ВЕНТИЛЬ-АВТОМАТ	в комплекте, выпуск 3,5", перелив в чаше

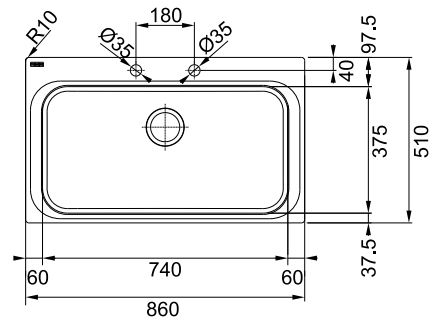
ЦВЕТ

МОДЕЛЬ

Артикул

**AEX 610**

Нержавеющая сталь полированная

101.0198.559

Acquario
на нашем сайте



Миска Franke 112.0199.085 глубиной 169 мм с опцией блокировки слива воды может использоваться для разнообразных задач — для хранения, промывания или размораживания продуктов, для отходов в процессе обработки продуктов, для сушки посуды или столовых приборов после мытья.

Материал нержавеющая сталь.



Мойки из нержавеющей стали

Монтаж сверху



РЕКОМЕНДУЕМЫЕ АКСЕССУАРЫ



1

Миска для сушки
Нержавеющая сталь
172 x 412 x 55 мм
112.0057.850



2

Корзинка
Нержавеющая сталь
285 x 350 x 145 мм
112.0018.988

Эксклюзивная серия моек среднего класса Franke Smart предлагает качественную полированную поверхность, глубокие и просторные сварные чаши с внутренним радиусом закругления углов 70 мм

Серия представлена в различных размерах и модификациях.

Оригинальный рисунок крыла подчеркивает принадлежность моек к системе Smart

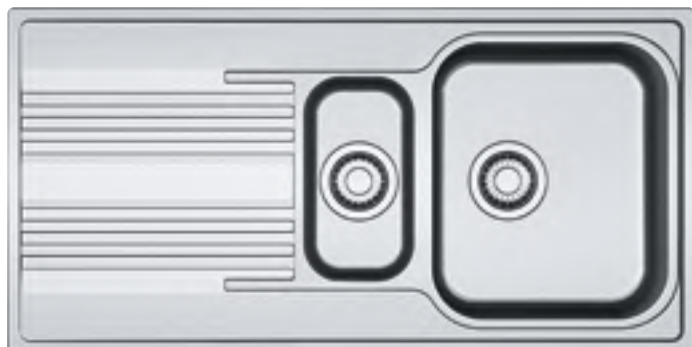
Разнообразные аксессуары отлично дополняют функциональность мойки

Мойки укомплектованы вентилем-автоматом (кроме SRX 620) и скрытым переливом

Слив 3,5" позволяет установить измельчитель пищевых отходов (смотри стр. 202)

SMART SRX 651

МОЙКА ДЛЯ МОНТАЖА СВЕРХУ



РАЗМЕР МОЙКИ	1000 x 500 мм
РАЗМЕР ЧАШ	340 x 400 x 190 мм, 160 x 300 x 120 мм
ВЫРЕЗ ДЛЯ МОНТАЖА	980 x 480 мм
ОТВЕРСТИЕ ПОД СМЕСИТЕЛЬ	2 x 35 мм
ВЕНТИЛЬ-АВТОМАТ	в комплекте выпуск 3,5", скрытый перелив

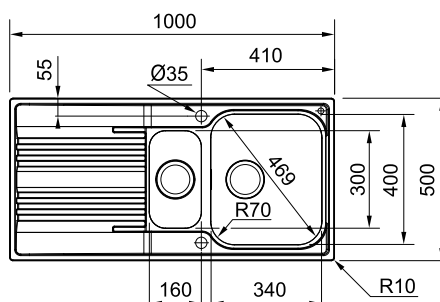
ЦВЕТ

МОДЕЛЬ

Артикул

SRX 651

Нержавеющая сталь полированная

101.0368.322**РЕКОМЕНДУЕМЫЕ АКСЕССУАРЫ**

- Миска для сушки **1**
- Корзинка **2**

Серия Smart
на нашем сайте**SMART SRX 611-86 XL**

МОЙКА ДЛЯ МОНТАЖА СВЕРХУ



РАЗМЕР МОЙКИ	860 x 500 мм
РАЗМЕР ЧАШИ	450 x 400 x 190 мм
ВЫРЕЗ ДЛЯ МОНТАЖА	840 x 480 мм
ОТВЕРСТИЕ ПОД СМЕСИТЕЛЬ	2 x 35 мм
ВЕНТИЛЬ-АВТОМАТ	в комплекте выпуск 3,5", скрытый перелив

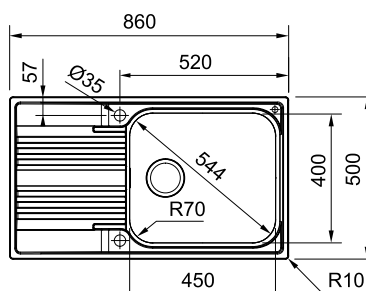
ЦВЕТ

МОДЕЛЬ

Артикул

SRX 611-86 XL

Нержавеющая сталь полированная

101.0368.321**РЕКОМЕНДУЕМЫЕ АКСЕССУАРЫ**

- Миска для сушки **1**
- Корзинка **2**

Серия Smart
на нашем сайте

Мойки из нержавеющей стали

Монтаж сверху



SMART SRX 611-86

МОЙКА ДЛЯ МОНТАЖА СВЕРХУ



РАЗМЕР МОЙКИ	860 x 500 мм
РАЗМЕР ЧАШИ	340 x 400 x 180 мм
ВЫРЕЗ ДЛЯ МОНТАЖА	840 x 480 мм, R 20 мм
ОТВЕРСТИЕ ПОД СМЕСИТЕЛЬ	2 x 35 мм
ВЕНТИЛЬ-АВТОМАТ	в комплекте выпуск 3,5", скрытый перелив

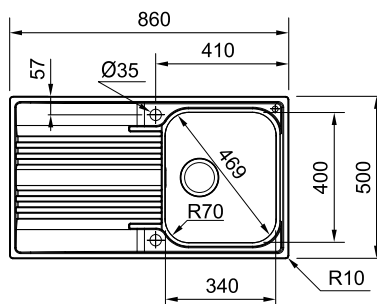
ЦВЕТ

МОДЕЛЬ

АРТИКУЛ

**SRX 611-86**

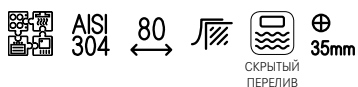
Нержавеющая сталь полированная

101.0383.480**РЕКОМЕНДУЕМЫЕ АКСЕССУАРЫ**

- Миска для сушки **1**
- Корзинка **2**

Серия Smart
на нашем сайте**SMART SRX 620**

МОЙКА ДЛЯ МОНТАЖА СВЕРХУ



РАЗМЕР МОЙКИ	860 x 500 мм
РАЗМЕР ЧАШ	340 x 400 x 180 мм
ВЫРЕЗ ДЛЯ МОНТАЖА	840 x 480 мм
ОТВЕРСТИЕ ПОД СМЕСИТЕЛЬ	1 x 35 мм
СТОП-ВЕНТИЛЬ	в комплекте выпуск 3,5", скрытый перелив

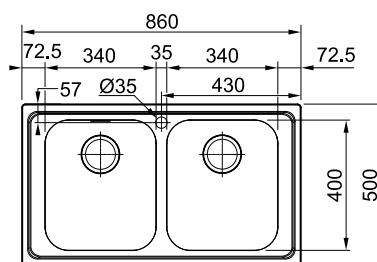
ЦВЕТ

МОДЕЛЬ

АРТИКУЛ

**SRX 620**

Нержавеющая сталь полированная

101.0356.666**РЕКОМЕНДУЕМЫЕ АКСЕССУАРЫ**

- Миска для сушки **1**
- Корзинка **2**

Серия Smart
на нашем сайте

Мойки из нержавеющей стали

Монтаж сверху



LOGICA LINE LLX/LLL 611

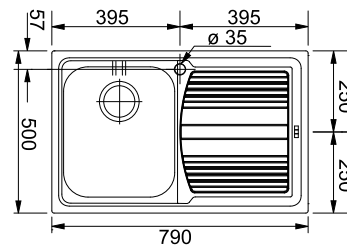
МОЙКА ДЛЯ МОНТАЖА СВЕРХУ



AISI 304 45° 35mm

РАЗМЕР МОЙКИ	790 x 500 мм
РАЗМЕР ЧАШИ	340 x 400 x 180 мм
ВЫРЕЗ ДЛЯ МОНТАЖА	770 x 480 мм
ОТВЕРСТИЕ ПОД СМЕСИТЕЛЬ	1 x 35 мм
СТОП-ВЕНТИЛЬ	в комплекте выпуск 3,5", перелив в чаше

ЦВЕТ	МОДЕЛЬ	АТИКУЛ
■	LLX 611 Нержавеющая сталь полированная Чаша справа	101.0085.773
■	LLX 611 Нержавеющая сталь полированная Чаша слева	101.0085.772
■	LLL 611 Нержавеющая сталь декор Чаша справа	101.0086.233
■	LLL 611 Нержавеющая сталь декор Чаша слева	101.0086.232



Серия Logica Line
на нашем сайте



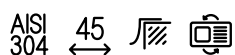
РЕКОМЕНДУЕМЫЕ АКСЕССУАРЫ



Миска для сушки
Нержавеющая сталь
172 x 412 x 55 мм
112.0057.850

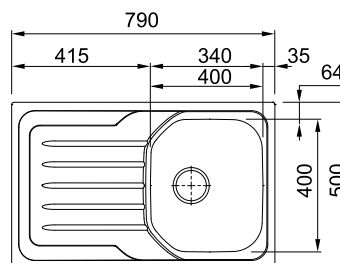
ONDA LINE OLL/OLN 611-79

МОЙКА ДЛЯ МОНТАЖА СВЕРХУ

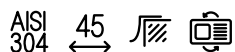


РАЗМЕР МОЙКИ	790 x 500 мм
РАЗМЕР ЧАШИ	400 x 340 x 160 мм
ВЫРЕЗ ДЛЯ МОНТАЖА	монтаж сверху 770 x 480 мм
ОТВЕРСТИЕ ПОД СМЕСИТЕЛЬ	нет
СТОП-ВЕНТИЛЬ С ПЕРЕЛИВОМ	в комплект не входит, заказывать дополнительно арт. 112.0061.113

ЦВЕТ	МОДЕЛЬ	Артикул
	OLL 611-79 Нержавеющая сталь, декор	101.0611.832
	OLN 611-79 Нержавеющая сталь, матовая	101.0611.833

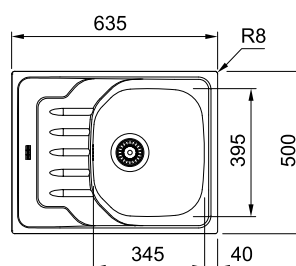
Серия Onda
на нашем сайте**РЕКОМЕНДУЕМЫЕ АКСЕССУАРЫ**Стабилизатор смесителя
133.0026.896**ONDA LINE OLL/OLN 611-63**

МОЙКА ДЛЯ МОНТАЖА СВЕРХУ



РАЗМЕР МОЙКИ	635 x 500 мм
РАЗМЕР ЧАШИ	395 x 345 x 160 мм
ВЫРЕЗ ДЛЯ МОНТАЖА	монтаж сверху 615 x 480 мм
ОТВЕРСТИЕ ПОД СМЕСИТЕЛЬ	нет
СТОП-ВЕНТИЛЬ С ПЕРЕЛИВОМ	в комплект не входит, заказывать дополнительно арт. 112.0061.113

ЦВЕТ	МОДЕЛЬ	Артикул
	OLL 611-63 Нержавеющая сталь, декор	101.0607.159
	OLN 611-63 Нержавеющая сталь, матовая	101.0606.812

Серия Onda
на нашем сайте**РЕКОМЕНДУЕМЫЕ АКСЕССУАРЫ**Стабилизатор смесителя
133.0026.896

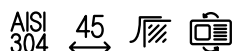
Мойки из нержавеющей стали

Монтаж сверху



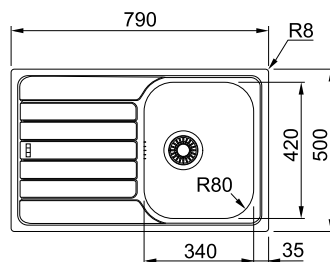
SPARK SKX/SKL/SKN 611-79

МОЙКА ДЛЯ МОНТАЖА СВЕРХУ



РАЗМЕР МОЙКИ	790 x 500 мм
РАЗМЕР ЧАШИ	420 x 340 x 160 мм
ВЫРЕЗ ДЛЯ МОНТАЖА	монтаж сверху 770 x 486 мм
ОТВЕРСТИЕ ПОД СМЕСИТЕЛЬ	нет
СТОП-ВЕНТИЛЬ С ПЕРЕЛИВОМ	в комплект не входит, заказывать дополнительно арт. 112.0061.113

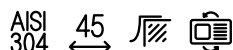
ЦВЕТ	МОДЕЛЬ	Артикул
	SKX 611-79 Нержавеющая сталь, полированная	101.0553.409
	SKL 611-79 Нержавеющая сталь, декор	101.0586.470
	SKN 611-79 Нержавеющая сталь, матовая	101.0605.606

Серия Spark
на нашем сайте

РЕКОМЕНДУЕМЫЕ АКСЕССУАРЫ

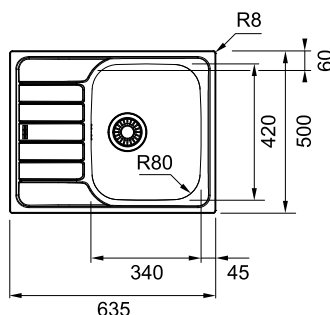
Стабилизатор смесителя
133.0026.896**SPARK SKX/SKL/SKN 611-63**

МОЙКА ДЛЯ МОНТАЖА СВЕРХУ



РАЗМЕР МОЙКИ	635 x 500 мм
РАЗМЕР ЧАШИ	420 x 340 x 160 мм
ВЫРЕЗ ДЛЯ МОНТАЖА	монтаж сверху 615 x 480 мм
ОТВЕРСТИЕ ПОД СМЕСИТЕЛЬ	нет
СТОП-ВЕНТИЛЬ С ПЕРЕЛИВОМ	в комплект не входит, заказывать дополнительно арт. 112.0061.113

ЦВЕТ	МОДЕЛЬ	Артикул
	SKX 611-63 Нержавеющая сталь, полированная	101.0553.296
	SKL 611-63 Нержавеющая сталь, декор	101.0554.213
	SKN 611-63 Нержавеющая сталь, матовая	101.0605.605

Серия Spark
на нашем сайте

РЕКОМЕНДУЕМЫЕ АКСЕССУАРЫ

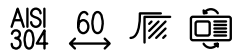
Стабилизатор смесителя
133.0026.896

Мойки из нержавеющей стали

Монтаж сверху

EUROFORM EFN 651-78

МОЙКА ДЛЯ МОНТАЖА СВЕРХУ



РАЗМЕР МОЙКИ	780 x 475 мм
РАЗМЕР ЧАШ	355 x 395 x 150 мм, 150 x 300 x 65 мм
ВЫРЕЗ ДЛЯ МОНТАЖА	760 x 455 мм
ОТВЕРСТИЕ ПОД СМЕСИТЕЛЬ	нет
СТОП-ВЕНТИЛЬ С ПЕРЕЛИВОМ	в комплект не входит, заказывать дополнительно арт. 112.0006.274

ЦВЕТ

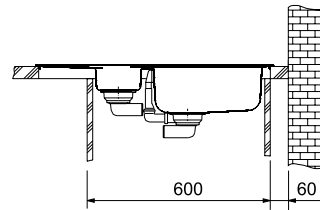
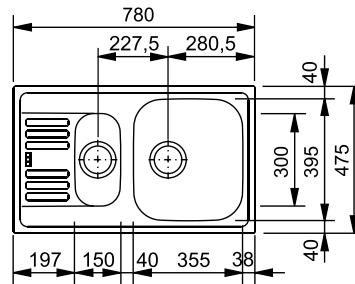
МОДЕЛЬ

АРТИКУЛ



EFN 651-78
Нержавеющая сталь, матовая

101.0035.407



Серия Euroform на нашем сайте

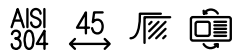
РЕКОМЕНДУЕМЫЕ АКСЕССУАРЫ



Стабилизатор смесителя
133.0026.896

EUROFORM EFN 614-78

МОЙКА ДЛЯ МОНТАЖА СВЕРХУ



РАЗМЕР МОЙКИ	780 x 475 мм
РАЗМЕР ЧАШИ	355 x 395 x 145 мм
ВЫРЕЗ ДЛЯ МОНТАЖА	760 x 455 мм
ОТВЕРСТИЕ ПОД СМЕСИТЕЛЬ	нет
СТОП-ВЕНТИЛЬ С ПЕРЕЛИВОМ	в комплект не входит, заказывать дополнительно арт. 112.0006.332

ЦВЕТ

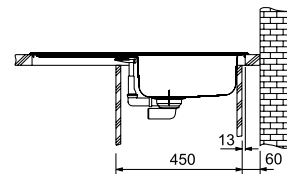
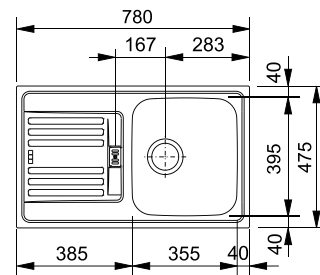
МОДЕЛЬ

АРТИКУЛ



EFN 614-78
Нержавеющая сталь, матовая

101.0017.705



Серия Euroform на нашем сайте

РЕКОМЕНДУЕМЫЕ АКСЕССУАРЫ



Стабилизатор смесителя
133.0026.896

EUROSTAR ETN 614

МОЙКА ДЛЯ МОНТАЖА СВЕРХУ

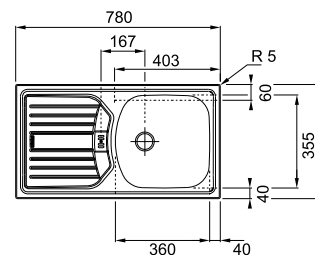
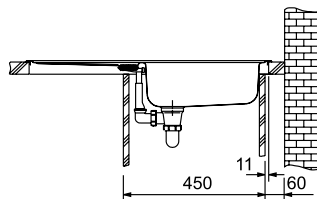


AISI 304 45

 Серия Eurostar
на нашем сайте


ЦВЕТ	МОДЕЛЬ	Артикул
	ETN 614 Нержавеющая сталь, матовая	101.0018.890

РАЗМЕР МОЙКИ	780 x 435 мм
РАЗМЕР ЧАШИ	360 x 355 x 140 мм
ВЫРЕЗ ДЛЯ МОНТАЖА	760 x 415 мм
ОТВЕРСТИЕ ПОД СМЕСИТЕЛЬ	нет
СТОП-ВЕНТИЛЬ С ПЕРЕЛИВОМ	в комплект не входит, заказывать дополнительно арт. 112.0006.332

**ARMONIA AMX 610**

МОЙКА ДЛЯ МОНТАЖА СВЕРХУ

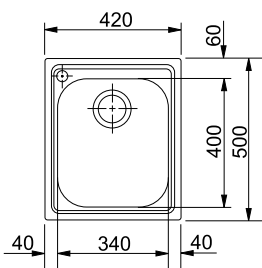


AISI 304 45 35mm

 Серия Armonia
на нашем сайте


ЦВЕТ	МОДЕЛЬ	Артикул
	AMX 610 Нержавеющая сталь полированная	101.0021.601

РАЗМЕР МОЙКИ	420 x 500 мм
РАЗМЕР ЧАШИ	340 x 400 x 190 мм, R 90 мм
ВЫРЕЗ ДЛЯ МОНТАЖА	400 x 480 мм
ОТВЕРСТИЕ ПОД СМЕСИТЕЛЬ	1 x 35 мм
СТОП-ВЕНТИЛЬ	в комплекте выпуск 3,5", перелив



Мойки из нержавеющей стали



Монтаж сверху



PAMIRA PMN/PML 611


МОЙКА ДЛЯ МОНТАЖА СВЕРХУ




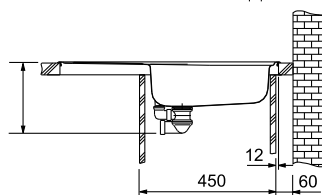
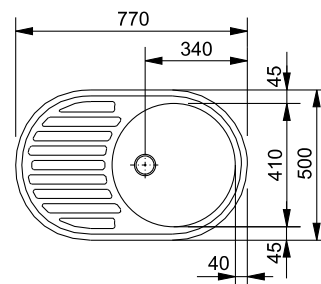
AISI 304 45  

РАЗМЕР МОЙКИ	770 x 500 мм
РАЗМЕР ЧАШИ	Ø410 x 160 мм
ВЫРЕЗ ДЛЯ МОНТАЖА	по шаблону
ОТВЕРСТИЕ ПОД СМЕСИТЕЛЬ	нет
СТОП-ВЕНТИЛЬ С ПЕРЕЛИВОМ	в комплект не входит, заказывать дополнительно арт. 112.0017.718

ЦВЕТ	МОДЕЛЬ	Артикул
------	--------	---------

	PML 611 Нержавеющая сталь, декор	101.0009.497
---	--	---------------------

	PMN 611 Нержавеющая сталь, матовая	101.0009.496
---	--	---------------------



Серия Pamira
на нашем сайте

РЕКОМЕНДУЕМЫЕ АКСЕССУАРЫ





Стабилизатор смесителя
133.0026.896

RAMBLA RAX 610-38


МОЙКА ДЛЯ МОНТАЖА СВЕРХУ

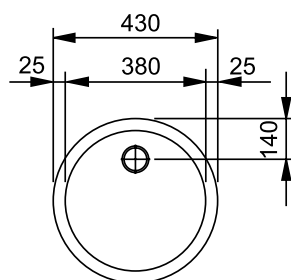


AISI 304 45  

РАЗМЕР МОЙКИ	Ø430 мм
РАЗМЕР ЧАШИ	Ø380 x 180 мм
ВЫРЕЗ ДЛЯ МОНТАЖА	монтаж сверху Ø414 мм
ОТВЕРСТИЕ ПОД СМЕСИТЕЛЬ	нет
СТОП-ВЕНТИЛЬ С ПЕРЕЛИВОМ	в комплект не входит, заказывать дополнительно арт. 112.0006.351

ЦВЕТ	МОДЕЛЬ	Артикул
------	--------	---------

	RAX 610-38 Нержавеющая сталь, полированная	101.0017.998
---	--	---------------------



Rambla
на нашем сайте



Мойки из нержавеющей стали

Монтаж сверху

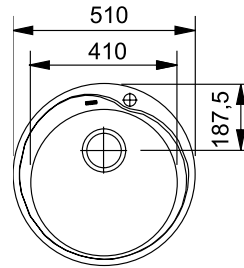
PAMIRA RON/ROX/ROL 610-41

МОЙКА ДЛЯ МОНТАЖА СВЕРХУ



РАЗМЕР МОЙКИ	Ø510 мм
РАЗМЕР ЧАШИ	Ø410 x 175 мм
ВЫРЕЗ ДЛЯ МОНТАЖА	монтаж сверху Ø490 мм
ОТВЕРСТИЕ ПОД СМЕСИТЕЛЬ	1 x 35 мм
СТОП-ВЕНТИЛЬ С ПЕРЕЛИВОМ	в комплект не входит, заказывать дополнительно арт. 112.0006.351

ЦВЕТ	МОДЕЛЬ	Артикул
	ROX 610-41 Нержавеющая сталь, полированная	101.0017.919
	ROL 610-41 Нержавеющая сталь, декор	101.0000.562
	RON 610-41 Нержавеющая сталь, матовая	101.0000.561



Серия Pamira
на нашем сайте

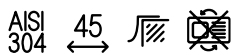
РЕКОМЕНДУЕМЫЕ АКСЕССУАРЫ



Стабилизатор смесителя
133.0026.896

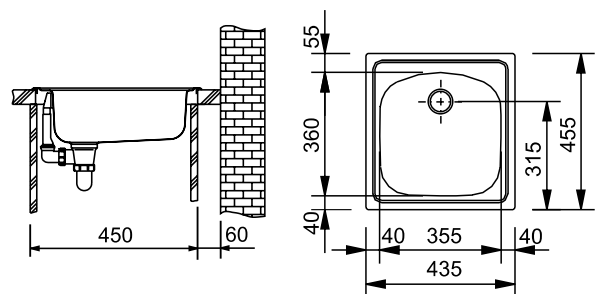
EUROSTAR ETN 610

МОЙКА ДЛЯ МОНТАЖА СВЕРХУ



РАЗМЕР МОЙКИ	435 x 455 мм
РАЗМЕР ЧАШИ	355 x 360 x 140 мм
ВЫРЕЗ ДЛЯ МОНТАЖА	415 x 435 мм
ОТВЕРСТИЕ ПОД СМЕСИТЕЛЬ	НЕТ
СТОП-ВЕНТИЛЬ С ПЕРЕЛИВОМ	в комплект не входит, заказывать дополнительно арт. 112.0006.230

ЦВЕТ	МОДЕЛЬ	Артикул
	ETN 610 Нержавеющая сталь, матовая	101.0009.909



Серия Eurostar
на нашем сайте

РЕКОМЕНДУЕМЫЕ АКСЕССУАРЫ



Стабилизатор смесителя
133.0026.896

ONDA LINE OLN 620-79

МОЙКА ДЛЯ МОНТАЖА СВЕРХУ



AISI 304 80 ↔   ⊕ 35mm

РАЗМЕР МОЙКИ	790 x 500 мм
РАЗМЕР ЧАШ	345 x 395 x 160 мм, R 90 мм (x2)
ВЫРЕЗ ДЛЯ МОНТАЖА	770 x 480 мм, R0-10 мм
ОТВЕРСТИЕ ПОД СМЕСИТЕЛЬ	1 x 35 мм
СТОП-ВЕНТИЛЬ С ПЕРЕЛИВОМ	в комплект не входит, заказывать дополнительно арт. 112.006.274

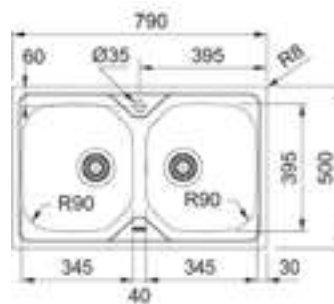
ЦВЕТ



МОДЕЛЬ

OLN 620-79
Нержавеющая сталь, матовая

АРТИКУЛ

101.0456.504

Серия Onda
на нашем сайте



Мойки из нержавеющей стали

Монтаж под столешницу



PLANAR PPX 110-72

МОЙКА ДЛЯ МОНТАЖА ПОД СТОЛЕШНИЦУ



ЦВЕТ

МОДЕЛЬ

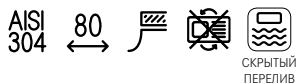
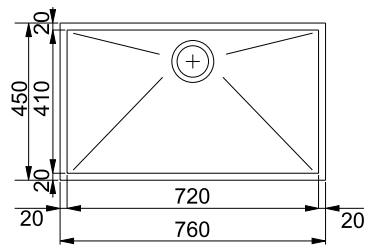
Артикул



PPX 110-72

Нержавеющая сталь, полированная

122.0198.208



РАЗМЕР МОЙКИ	760 x 450 мм
РАЗМЕР ЧАШИ	720 x 410 x 200 мм
ВЫРЕЗ ДЛЯ МОНТАЖА	720 x 410 мм
СТОП-ВЕНТИЛЬ	в комплекте, выпуск 3,5", скрытый перелив

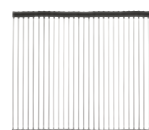
РЕКОМЕНДУЕМЫЕ СМЕСИТЕЛИ И АКСЕССУАРЫ

Серия Planar
на нашем сайте



1

Корзинка
Нержавеющая сталь
285 x 350 x 145 мм
112.0018.988

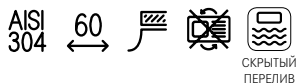


2

Мобильный коврик Rollmat
Нержавеющая сталь
468 x 440 мм
112.0080.355

PLANAR PPX 110-52

МОЙКА ДЛЯ МОНТАЖА ПОД СТОЛЕШНИЦУ



РАЗМЕР МОЙКИ	560 x 450 мм
РАЗМЕР ЧАШИ	520 x 410 x 200 мм
ВЫРЕЗ ДЛЯ МОНТАЖА	520 x 410 мм
СТОП-ВЕНТИЛЬ	в комплекте, выпуск 3,5", скрытый перелив

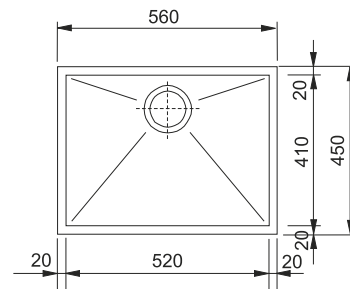
ЦВЕТ

МОДЕЛЬ

АТИКУЛ

PPX 110-52

Нержавеющая сталь, полированная

122.0203.471**РЕКОМЕНДУЕМЫЕ АКСЕССУАРЫ**

- Корзинка для сушки **1**
- Мобильный коврик Rollmat **2**

Серия Planar
на нашем сайте**PLANAR PPX 110-38**

МОЙКА ДЛЯ МОНТАЖА ПОД СТОЛЕШНИЦУ



РАЗМЕР МОЙКИ	420 x 450 мм
РАЗМЕР ЧАШИ	380 x 410 x 200 мм
ВЫРЕЗ ДЛЯ МОНТАЖА	380 x 410 мм
СТОП-ВЕНТИЛЬ	в комплекте, выпуск 3,5", скрытый перелив

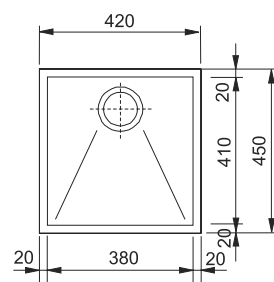
ЦВЕТ

МОДЕЛЬ

АТИКУЛ

PPX 110-38

Нержавеющая сталь, полированная

122.0203.472**РЕКОМЕНДУЕМЫЕ АКСЕССУАРЫ**

- Корзинка для сушки **1**
- Мобильный коврик Rollmat **2**

Серия Planar
на нашем сайте

Мойки из нержавеющей стали

Монтаж под столешницу



MARIS MRX 110-70

МОЙКА ДЛЯ МОНТАЖА ПОД СТОЛЕШНИЦУ



AISI 304

80



СКРЫТЫЙ
ПЕРЕЛИВ



РАЗМЕР МОЙКИ 740 x 440 мм

РАЗМЕР ЧАШИ 700 x 400 x 180 мм, R 16 мм

ВЫРЕЗ ДЛЯ МОНТАЖА по шаблону

СТОП-ВЕНТИЛЬ в комплекте, выпуск 3,5", скрытый перелив

Серия Maris
на нашем сайте



ЦВЕТ

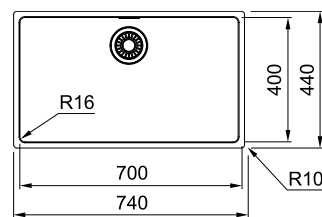
МОДЕЛЬ

Артикул



MRX 110-70
Нержавеющая сталь,
полированная

122.0525.280



РЕКОМЕНДУЕМЫЕ АКСЕССУАРЫ



1

Корзинка
Нержавеющая сталь
285 x 350 x 145 мм
112.0018.988



2

Миска для сушки
Нержавеющая сталь
172 x 412 x 55 мм
112.0057.850



3

Мобильный коврик Rollmat
Нержавеющая сталь
462 x 420 мм
112.0030.882

4

Соединительный элемент для 2-х чаш
133.0007.864

MARIS MRX 110-50

МОЙКА ДЛЯ МОНТАЖА ПОД СТОЛЕШНИЦУ



РАЗМЕР МОЙКИ	540 x 440 мм
РАЗМЕР ЧАШИ	500 x 400 x 180 мм, R 16 мм
ВЫРЕЗ ДЛЯ МОНТАЖА	по шаблону
СТОП-ВЕНТИЛЬ	в комплекте, выпуск 3,5", скрытый перелив

ЦВЕТ

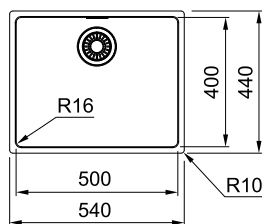


МОДЕЛЬ

MRX 110-50
Нержавеющая сталь,
полированная

Артикул

122.0543.996



РЕКОМЕНДУЕМЫЕ АКСЕССУАРЫ

- Корзинка **1**
- Миска для сушки **2**
- Мобильный коврик Rollmat **3**
- Соединительный элемент для 2-х чаш **4**

Серия Maris
на нашем сайте



MARIS MRX 110-40

МОЙКА ДЛЯ МОНТАЖА ПОД СТОЛЕШНИЦУ



РАЗМЕР МОЙКИ	440 x 440 мм
РАЗМЕР ЧАШИ	400 x 400 x 180 мм, R 16 мм
ВЫРЕЗ ДЛЯ МОНТАЖА	по шаблону
СТОП-ВЕНТИЛЬ	в комплекте, выпуск 3,5", скрытый перелив

ЦВЕТ

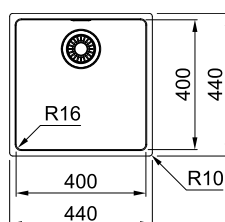


МОДЕЛЬ

MRX 110-40
Нержавеющая сталь,
полированная

Артикул

122.0543.995



РЕКОМЕНДУЕМЫЕ АКСЕССУАРЫ

- Корзинка **1**
- Миска для сушки **2**
- Мобильный коврик Rollmat **3**
- Соединительный элемент для 2-х чаш **4**

Серия Maris
на нашем сайте



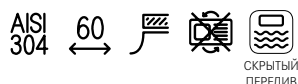
Мойки из нержавеющей стали

Монтаж под столешницу



ATON ANX 110-48

МОЙКА ДЛЯ МОНТАЖА ПОД СТОЛЕШНИЦУ



РАЗМЕР МОЙКИ	510 x 430 мм
РАЗМЕР ЧАШИ	480 x 400 x 190 мм, R 36 мм
ВЫРЕЗ ДЛЯ МОНТАЖА	по шаблону
СТОП-ВЕНТИЛЬ	в комплекте, выпуск 3,5", скрытый перелив

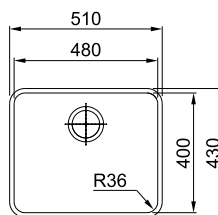
ЦВЕТ

МОДЕЛЬ

Артикул

**ANX 110-48**

Нержавеющая сталь, полированная

122.0204.649**РЕКОМЕНДУЕМЫЕ АКСЕССУАРЫ**Серия Aton
на нашем сайте

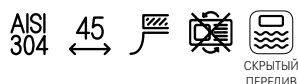
Корзинка
Нержавеющая сталь
285 x 350 x 145 мм
112.0018.988



Миска для сушки
Нержавеющая сталь
172 x 412 x 55 мм
112.0057.850

ATON ANX 110-34

МОЙКА ДЛЯ МОНТАЖА ПОД СТОЛЕШНИЦУ



РАЗМЕР МОЙКИ	370 x 430 мм
РАЗМЕР ЧАШИ	340 x 400 x 190 мм, R 36 мм
ВЫРЕЗ ДЛЯ МОНТАЖА	по шаблону
СТОП-ВЕНТИЛЬ	в комплекте, выпуск 3,5", скрытый перелив

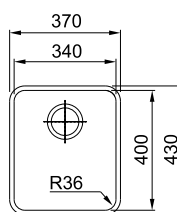
ЦВЕТ

МОДЕЛЬ

Артикул

**ANX 110-34**

Нержавеющая сталь, полированная

122.0204.647**РЕКОМЕНДУЕМЫЕ АКСЕССУАРЫ**Серия Aton
на нашем сайте

Миска для сушки
Нержавеющая сталь
172 x 412 x 55 мм
112.0057.850

Мойки из нержавеющей стали

Монтаж под столешницу

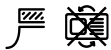


ARMONIA AMX 160

МОЙКА ДЛЯ МОНТАЖА ПОД СТОЛЕШНИЦУ



AISI 304 80



РАЗМЕР МОЙКИ	580 x 450 мм
РАЗМЕР ЧАШ	340 x 400 x 180 мм, 165 x 306 x 140 мм
ВЫРЕЗ ДЛЯ МОНТАЖА	по шаблону
СТОП-ВЕНТИЛЬ	в комплекте, выпуск 3,5", перелив в большой чаше

ЦВЕТ



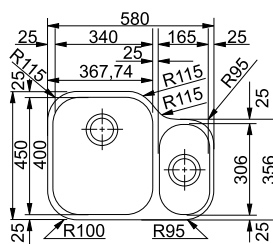
МОДЕЛЬ

AMX 160

Нержавеющая сталь, полированная

Артикул

122.002.1.448



РЕКОМЕНДУЕМЫЕ АКСЕССУАРЫ



1

Корзинка
Нержавеющая сталь
285 x 350 x 145 мм
112.0018.988

Серия Armonia
на нашем сайте



ARMONIA AMX 110-34

МОЙКА ДЛЯ МОНТАЖА ПОД СТОЛЕШНИЦУ



AISI 304 45

РАЗМЕР МОЙКИ	369 x 429 мм
РАЗМЕР ЧАШИ	340 x 400 x 190 мм
ВЫРЕЗ ДЛЯ МОНТАЖА	по шаблону
СТОП-ВЕНТИЛЬ	в комплекте, выпуск 3,5", перелив

ЦВЕТ

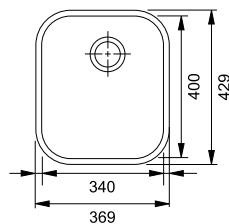


МОДЕЛЬ

AMX 110-34

Нержавеющая сталь, полированная

Артикул

122.0021.444

РЕКОМЕНДУЕМЫЕ АКСЕССУАРЫ

Корзинка **1**Серия Armonia
на нашем сайте**ARMONIA AMX 110-16**

МОЙКА ДЛЯ МОНТАЖА ПОД СТОЛЕШНИЦУ



AISI 304 30

РАЗМЕР МОЙКИ	188 x 323 мм
РАЗМЕР ЧАШИ	165 x 306 x 140 мм
ВЫРЕЗ ДЛЯ МОНТАЖА	по шаблону
СТОП-ВЕНТИЛЬ	в комплекте, выпуск 3,5", без перелива

ЦВЕТ

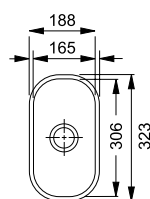


МОДЕЛЬ

AMX 110-16

Нержавеющая сталь, полированная

Артикул

122.0018.093Серия Armonia
на нашем сайте

Мойки из нержавеющей стали

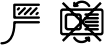
Монтаж под столешницу



GALASSIA GAX 110-45

МОЙКА ДЛЯ МОНТАЖА ПОД СТОЛЕШНИЦУ



AISI 304 50 

РАЗМЕР МОЙКИ 482 x 432 мм

РАЗМЕР ЧАШИ 450 x 400 x 190 мм, R 70 мм


ВЫРЕЗ ДЛЯ МОНТАЖА по шаблону

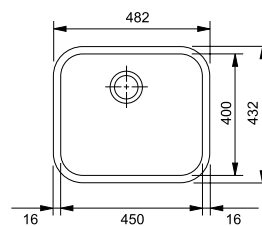
СТОП-ВЕНТИЛЬ в комплекте, выпуск 3,5", перелив

Galassia
на нашем сайте

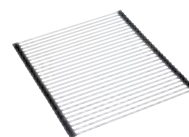


ЦВЕТ МОДЕЛЬ АРТИКУЛ

 **GAX 110-45** 122.002.1.440



РЕКОМЕНДУЕМЫЕ АКСЕССУАРЫ



1
Мобильный коврик
Rollmat
Нержавеющая сталь
462 x 420 мм
112.0030.882



2
Миска для сушки
Нержавеющая сталь
172 x 412 x 55 мм
112.0057.850





3
Корзинка
Нержавеющая сталь
285 x 350 x 145 мм
112.0018.988

4
Соединительный элемент для 2-х чаш
133.0007.864

GALASSIA GAX 110-30

МОЙКА ДЛЯ МОНТАЖА ПОД СТОЛЕШНИЦУ


 AISI 304 40  

РАЗМЕР МОЙКИ	332 x 372 мм
РАЗМЕР ЧАШИ	300 x 340 x 170 мм, R 70 мм
ВЫРЕЗ ДЛЯ МОНТАЖА	по шаблону
СТОП-ВЕНТИЛЬ	в комплекте, выпуск 3,5", перелив

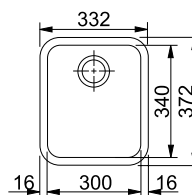
ЦВЕТ

МОДЕЛЬ

АРТИКУЛ

**GAX 110-30**

Нержавеющая сталь, полированная



122.0021.439

РЕКОМЕНДУЕМЫЕ АКСЕССУАРЫ

- Мобильный коврик Rollmat **1**
- Соединительный элемент **4**

 Серия Galassia
на нашем сайте
**SAVANNA SVX 110-40**

МОЙКА ДЛЯ МОНТАЖА ПОД СТОЛЕШНИЦУ


 AISI 304 45  

РАЗМЕР МОЙКИ	428 x 428 мм
РАЗМЕР ЧАШИ	400 x 400 x 190 мм, R 70 мм
ВЫРЕЗ ДЛЯ МОНТАЖА	по шаблону
СТОП-ВЕНТИЛЬ	в комплекте, выпуск 3,5", перелив

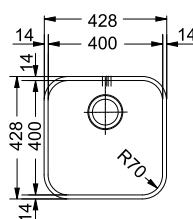
ЦВЕТ

МОДЕЛЬ

АРТИКУЛ

**SVX 110-40**

Нержавеющая сталь, полированная


122.0336.231

РЕКОМЕНДУЕМЫЕ АКСЕССУАРЫ

- Мобильный коврик Rollmat **1**
- Миска для сушки **2**
- Корзинка **3**
- Соединительный элемент **4**

 Savanna
на нашем сайте



Fraceram® Мойки из керамики

Особенности	70
Технический обзор продукции	75
Монтаж сверху	
Ambion	77
Mythos	80, 81
Монтаж под столешницу	
Kubus	79

Fraceram®

Мойки из керамики



1

ПРОЧНОСТЬ

Стойкая керамическая поверхность позволяет выполнять множество задач без риска её повреждения. И даже падения металлических предметов не оставляют следов. Кварц — основной компонент глазури обеспечивает твердость поверхности.



2

СТОЙКОСТЬ ЦВЕТА

Fraceram® получает стабильность цвета в процессе специального обжига при температуре 1200 С. Идеально гладкая поверхность керамической мойки не подвержена обесцвечиванию.



3

ГИГИЕНИЧНОСТЬ

Поверхность керамической мойки не имеет запаха и является биологически безопасной. На поверхности можно размещать любые пищевые продукты.



4

СИСТЕМА EASY CLICK

Инновационная система пневматического открытия и закрывания слива воды Easy Click запатентована компанией Franke. При монтаже мойки под столешницу кнопку управления можно расположить на столешнице.



5

ЛЕГКИЙ УХОД

Гладкая и водонепроницаемая поверхность проста в уходе и поддержании чистоты. Загрязнения, возникающие во время повседневного использования, легко удаляются водой или с помощью обычных средств для ухода.



6

ЦВЕТОВАЯ ГАММА

Благодаря специальному глазурному покрытию, керамические мойки Franke имеют непревзойденный вид. На выбор два вида фактуры цвета — матовая и глянцевая. Глянцевая — для кухонь с большим количеством металла или стекла, а матовая идеальна для классических кухонь с использованием дерева.



Защищено патентом
№ DE 101 45 537 B4

Смотрите видео
о свойствах керамики



МОЙКИ ИЗ МАТЕРИАЛА
FRACERAM



Fraceram®

Мойки из керамики

Керамические кухонные мойки Franke производятся в Германии из особо прочного запатентованного материала **Fraceram®**

Керамическая масса обжигается в печах при температуре 1200°. На всех этапах производства мойки подвергаются строжайшему контролю опытными специалистами в целях создания отвечающей самым высоким требованиям потребителей продукции. Кварц является основным компонентом поверхности мойки. Это определяет

чрезвычайную устойчивость мойки к механическим повреждениям, к высоким температурам и к перепадам температур. Цвет моек не меняется со временем. Мойки состоят из натуральных компонентов и безопасны при контакте с продуктами питания. Идеально гладкая поверхность облегчает уход за мойкой.

В программе представлены мойки с различными видами монтажа — с установкой сверху и под столешницу.



НЕ МЕНЯЕТ ЦВЕТ



УСТОЙЧИВ К ОБРАЗОВАНИЮ
ПЯТЕН И ОБЕСЦВЕЧИВАНИЮ



УДАРОПРОЧНЫЙ



УСТОЙЧИВ К УФ-ИЗЛУЧЕНИЮ



УСТОЙЧИВ К ЦАРАПИНАМ



УСТОЙЧИВ К ПЕРЕПАДУ
ТЕМПЕРАТУР



ВЫДЕРЖИВАЕТ ВОЗДЕЙСТВИЕ
ЭКСТРЕМАЛЬНО ВЫСОКИХ
ТЕМПЕРАТУР —
КРАТКОВРЕМЕННО ДО 280 °С



ГИГИЕНИЧНАЯ
ПОВЕРХНОСТЬ

Мойки из керамики

МОЙКИ ИЗ МАТЕРИАЛА
FRACERAM



МОНТАЖ СВЕРХУ

60 CM



MYTHOS
МТК 610-58

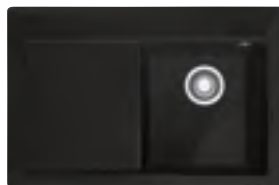
стр. 81



AMBION
АВК 611-100

стр. 77

45 CM



MYTHOS
МТК 611-78

стр. 80

МОНТАЖ ПОД СТОЛЕЩНИЦУ

60 CM



KUBUS
КБК 110-50

стр. 79

50 CM



KUBUS
КБК 110-40

стр. 79

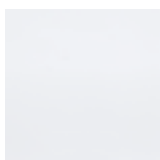
Цветовые решения

Изысканный материал керамики всегда в моде.

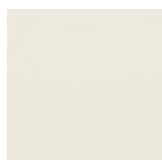
Семь совершенных цветов гармонично комбинируются с различными типами поверхностей: дерево, кварц, натуральный камень.

Пять глянцевых цветов и два матовых цвета: жемчужный серый и антрацит.

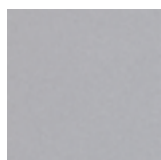
Для элегантных дизайнерских интерьеров современной кухни во всех стилях.



Белый



Ваниль



Жемчужный серый,
матовый



Миндаль



Оникс



Графит



Антрацит, матовый

Мойки из керамики

Монтаж сверху

МОЙКИ ИЗ МАТЕРИАЛА
FRACERAM

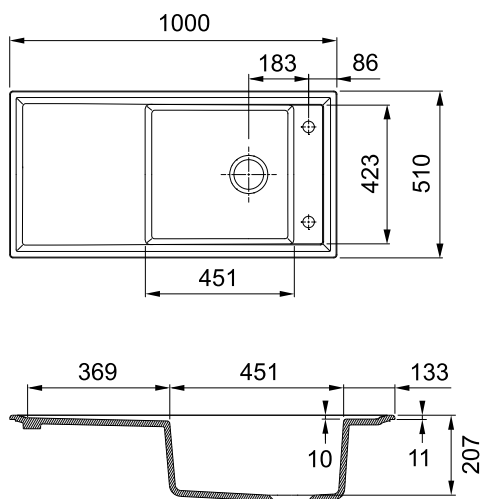


AMBION AVK 611-100

МОЙКА ДЛЯ МОНТАЖА СВЕРХУ



РАЗМЕР МОЙКИ	1000 x 510 мм
РАЗМЕР ЧАШИ	451 x 423 x 200 мм
ВЫРЕЗ ДЛЯ МОНТАЖА	980 x 490 мм R 10 мм
ОТВЕРСТИЕ	2 x 35 мм
ВЕНТИЛЬ-АВТОМАТ	в комплекте 3,5", кнопка управления Easy Click в нерж. стали, круглый перелив



ВНИМАНИЕ! Размеры моек из керамики в связи с особенностями технологического процесса обжига могут отклоняться на 1-2%. Рекомендуется делать вырезы в столешницах по фактическим размерам каждой мойки.

ЦВЕТ	МОДЕЛЬ	Артикул
	AVK 611-100 Белый	124.0515.528
	AVK 611-100 Ваниль	124.0515.530
	AVK 611-100 Миндаль	124.0515.571
	AVK 611-100 Графит	124.0515.574
	AVK 611-100 Оникс	124.0515.579
	AVK 611-100 Жемчужный серый, матовый	124.0515.575
	AVK 611-100 Антрацит, матовый	124.0515.576

Серия Ambion
на нашем сайте

**РЕКОМЕНДУЕМЫЕ АКСЕССУАРЫ**

Мобильный коврик Rollmat
Нержавеющая сталь
326 x 366 мм
112.0075.642



Мойки из керамики

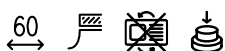
Монтаж под столешницу

МОЙКИ ИЗ МАТЕРИАЛА
FRACERAM



KUBUS KBK 110-50

МОЙКА ДЛЯ МОНТАЖА ПОД СТОЛЕШНИЦУ



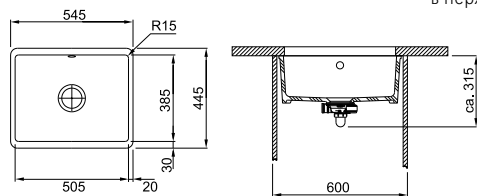
РАЗМЕР МОЙКИ 545 x 445 мм

РАЗМЕР ЧАШИ 505 x 385 x 185 мм

ВЫРЕЗ ДЛЯ МОНТАЖА 495 x 375 мм R 15 мм

ОТВЕРСТИЕ нет

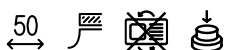
ВЕНТИЛЬ-АВТОМАТ в комплекте 3,5", кнопка управления Easy Click в нерж. стали, круглый перелив



ВНИМАНИЕ! Размеры моек из керамики в связи с особенностями технологического процесса обжига могут отклоняться на 1-2%. Рекомендуется делать вырезы в столешницах по фактическим размерам каждой мойки.

KUBUS KBK 110-40

МОЙКА ДЛЯ МОНТАЖА ПОД СТОЛЕШНИЦУ



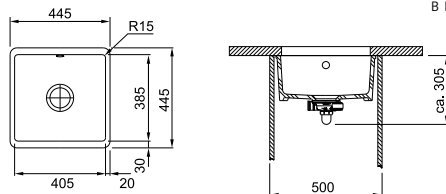
РАЗМЕР МОЙКИ 445 x 445 мм

РАЗМЕР ЧАШИ 405 x 385 x 175 мм

ВЫРЕЗ ДЛЯ МОНТАЖА 395 x 375 мм R 15 мм

ОТВЕРСТИЕ нет

ВЕНТИЛЬ-АВТОМАТ в комплекте 3,5", кнопка управления Easy Click в нерж. стали, круглый перелив



ВНИМАНИЕ! Размеры моек из керамики в связи с особенностями технологического процесса обжига могут отклоняться на 1-2%. Рекомендуется делать вырезы в столешницах по фактическим размерам каждой мойки.

ЦВЕТ	МОДЕЛЬ	Артикул
	KBK 110-50 Белый	126.0335.712
	KBK 110-50 Ваниль	126.0335.880
	KBK 110-50 Миндаль	126.0335.881
	KBK 110-50 Графит	126.0335.882
	KBK 110-50 Оникс	126.0335.883
	KBK 110-50 Жемчужный серый, матовый	126.0380.349
	KBK 110-50 Антрацит, матовый	126.0380.350

РЕКОМЕНДУЕМЫЕ АКСЕССУАРЫСерия Cubus
на нашем сайте

Мобильный коврик Rollmat
Нержавеющая сталь
326 x 366 мм
112.0075.642



Мобильная сушилка
Нержавеющая сталь /
пластик, антибактериаль-
ная обработка Sanitized
343 x 465 x 22 мм
112.0188.651

ЦВЕТ	МОДЕЛЬ	Артикул
	KBK 110-40 Белый	126.0335.711
	KBK 110-40 Ваниль	126.0335.875
	KBK 110-40 Миндаль	126.0335.876
	KBK 110-40 Графит	126.0335.879
	KBK 110-40 Оникс	126.0335.878
	KBK 110-40 Жемчужный серый, матовый	126.0380.351
	KBK 110-40 Антрацит, матовый	126.0380.352

РЕКОМЕНДУЕМЫЕ АКСЕССУАРЫСерия Cubus
на нашем сайте

Мобильный коврик Rollmat
Нержавеющая сталь
326 x 366 мм
112.0075.642



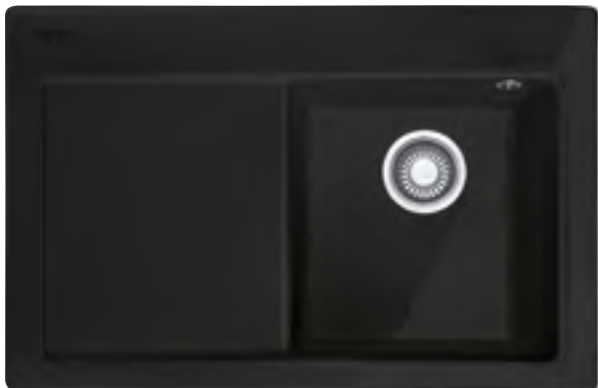
Мобильная сушилка
Нержавеющая сталь /
пластик, антибактериаль-
ная обработка Sanitized
343 x 465 x 22 мм
112.0188.651

Мойки из керамики

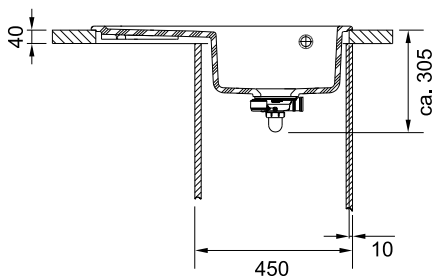
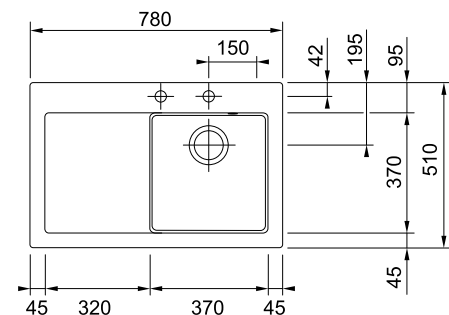
Монтаж сверху

MYTHOS MTK 611-78

МОЙКА ДЛЯ МОНТАЖА СВЕРХУ



РАЗМЕР МОЙКИ	780 x 510 мм
РАЗМЕР ЧАШИ	370 x 370 x 190 мм
ВЫРЕЗ ДЛЯ МОНТАЖА	760 x 490 мм R 10 мм
ОТВЕРСТИЕ ПОД СМЕСИТЕЛЬ	2 x 35 мм
ВЕНТИЛЬ-АВТОМАТ	в комплекте 3,5", кнопка управления Easy Click в нерж. стали, круглый перелив



ВНИМАНИЕ! Размеры моек из керамики в связи с особенностями технологического процесса обжига могут отклоняться на 1-2%. Рекомендуется делать вырезы в столешницах по фактическим размерам каждой мойки.

Серия моек Franke Mythos удостоена премии KitchenInnovation of the Year 2017 за дизайн и высокую функциональность



Серия Mythos на нашем сайте



ЦВЕТ	МОДЕЛЬ	Артикул
	MTK 611-78 Чаша слева Чаша справа Белый	124.0433.442 124.0433.384
	MTK 611-78 Чаша слева Чаша справа Ваниль	124.0433.443 124.0433.385
	MTK 611-78 Чаша слева Чаша справа Миндаль	124.0433.444 124.0433.386
	MTK 611-78 Чаша слева Чаша справа Графит	124.0433.446 124.0433.434
	MTK 611-78 Чаша слева Чаша справа Оникс	124.0433.445 124.0433.433
	MTK 611-78 Чаша слева Чаша справа Жемчужный серый, матовый	124.0433.448 124.0433.441
	MTK 611-78 Чаша слева Чаша справа Антрацит, матовый	124.0433.447 124.0433.440

РЕКОМЕНДУЕМЫЕ АКСЕССУАРЫ



1

Мобильный коврик Rollmat
Нержавеющая сталь
326 x 366 мм
112.0075.642



2

Разделочная доска
Дерево
300 x 400 x 20 мм
112.0338.711

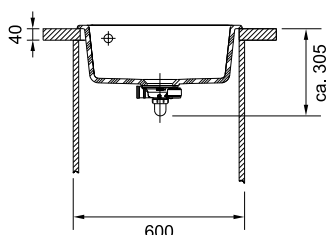
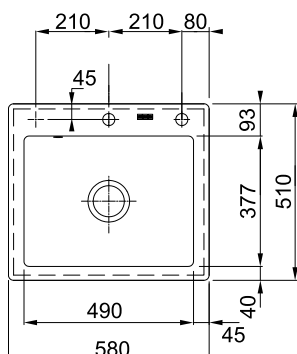


MYTHOS MTK 610-58

МОЙКА ДЛЯ МОНТАЖА СВЕРХУ



РАЗМЕР МОЙКИ	580 x 510 мм
РАЗМЕР ЧАШИ	490 x 377 x 190 мм
ВЫРЕЗ ДЛЯ МОНТАЖА	560 x 490 мм R 10 мм
ОТВЕРСТИЕ ПОД СМЕСИТЕЛЬ	2 x 35 мм
ВЕНТИЛЬ-АВТОМАТ	в комплекте 3,5", кнопка управления Easy Click в нерж. стали, круглый перелив



ВНИМАНИЕ! Размеры моек из керамики в связи с особенностями технологического процесса обжига могут отклоняться на 1-2%. Рекомендуется делать вырезы в столешницах по фактическим размерам каждой мойки.

Все керамические мойки Franke оснащены системой управления выпуском воды EASY CLICK.

Запатентованная инновационная система пневматического открывания и закрывания слива воды из мойки.

Система работает механически и не требует источника питания.

Управление сливом производится нажатием кнопки из нержавеющей стали. Кнопка монтируется на мойке либо на столешнице.

Круглый перелив и слив из нержавеющей стали.

ЦВЕТ



МОДЕЛЬ

MTK 610-58
Белый

АРТИКУЛ

124.0335.706



MTK 610-58
Ваниль

124.0335.844



MTK 610-58
Миндаль

124.0335.845



MTK 610-58
Графит

124.0335.850



MTK 610-58
Оникс

124.0335.851



MTK 610-58
Жемчужный серый, матовый

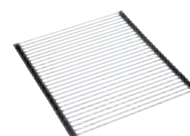
124.0380.249



MTK 610-58
Антрацит, матовый

124.0380.250

РЕКОМЕНДУЕМЫЕ АКСЕССУАРЫ



Мобильный коврик Rollmat
Нержавеющая сталь
462 x 420 мм
112.0030.882



Корзинка
Нержавеющая сталь
285 x 350 x 145 мм
112.0018.988

Серия моек Franke Mythos удостоена премии KitchenInnovation of the Year 2017 за дизайн и высокую функциональность



Серия Mythos
на нашем сайте



МОЙКИ ИЗ МАТЕРИАЛА
FRAGRANITE



Мойки Fragranite®+

Особенности	84
Технический обзор продукции	90
Монтаж вровень со столешницей	
Centro	105
Urban	97
Монтаж сверху	
Antea	111
Basis	115
Fresno	92
Malta	117
Maris	94
Urban	97
Монтаж под столешницу	
Kubus 2	119
Kubus	124

Fragranite®+

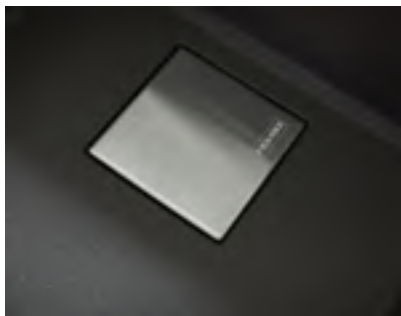
Мойки из кварца и акрила



1

УДОБНЫЕ АКСЕССУАРЫ

Для большинства моек из **Fragranite®+** доступны практические аксессуары: разделочные доски, удобный коврик Rollmat, миски и корзинки для сушки. Все принадлежности соответствуют размеру чаши кухонной мойки и создают идеальное рабочее пространство.



2

СТАЛЬНАЯ КРЫШКА ДЛЯ СЛИВА

Декоративная крышка из нержавеющей стали элегантно закрывает сливное отверстие мойки и придаст эстетический вид. Крышка легко снимается и не мешает установке измельчителя пищевых отходов.



3

КРАСОТА И ДОЛГОВЕЧНОСТЬ

Название материала **Fragranite®** появилось в результате слияния бренда Franke и слова granite (англ. язык). **Fragranite®** на 80% состоит из кварца и 20% твердой акриловой смолы — является синонимом инноваций и качества. Сочетает прочность и красоту, которая остается неизменной во времени.



4

СИСТЕМА EASY CLICK

Инновационная система пневматического открытия и закрытия слива воды Easy Click является патентом Franke. При монтаже мойки под столешницу кнопку управления можно расположить на столешнице.



5

ИДЕАЛЬНО ГЛАДКАЯ ПОВЕРХНОСТЬ

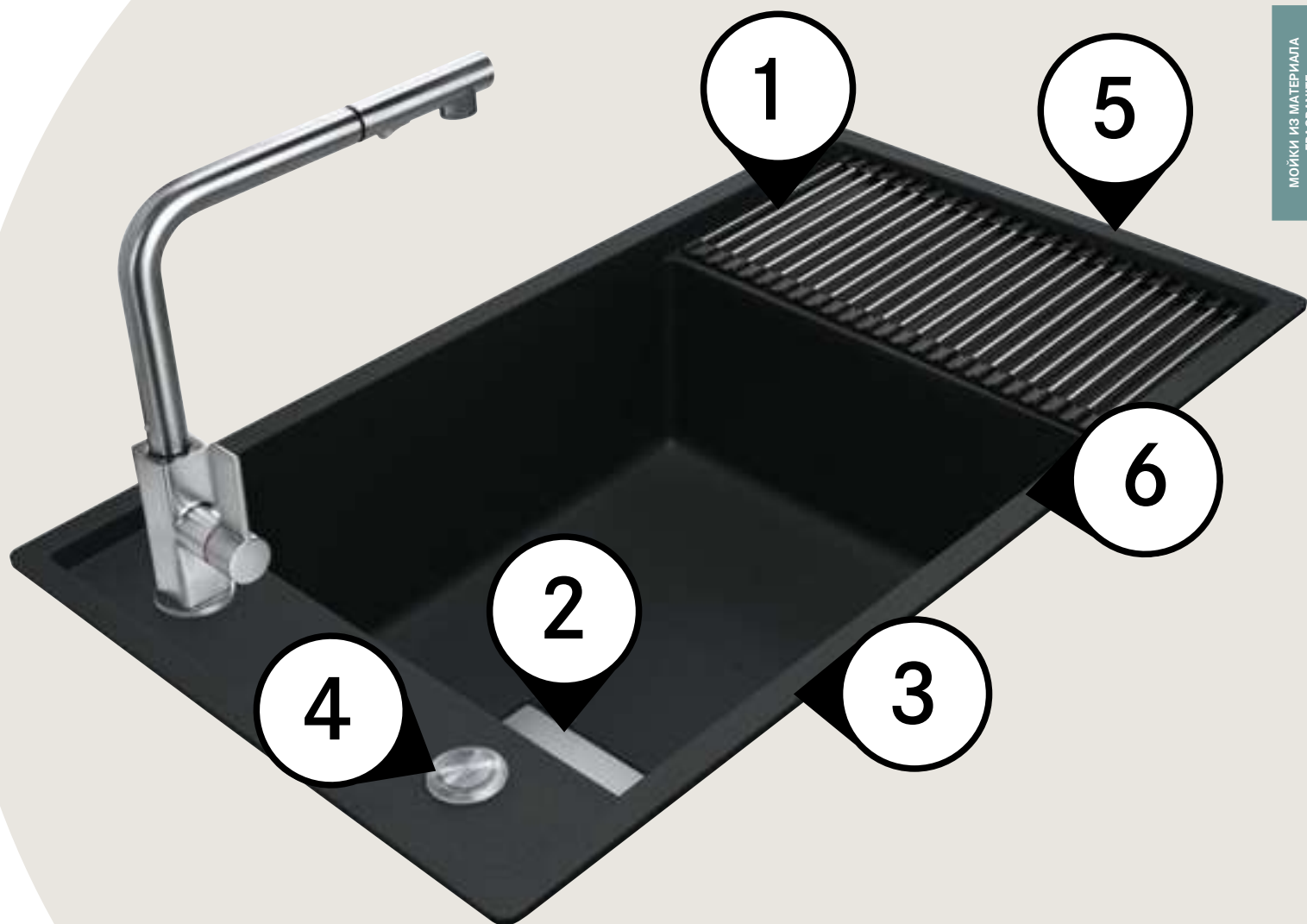
Благодаря использованию очень мелких частиц кварца минимизируется пространство, заполненное связующим веществом (акриловой смолой). В результате получается идеально гладкая на ощупь поверхность, но при это чрезвычайно устойчивая к повреждениям.



6

ГИГИЕНИЧНОСТЬ

В процессе производства моек **Fragranite+** в структуру материала добавляется специальный биоцидный состав на основе ионов серебра. Результаты тестов показали, что на поверхности мойки **Fragranite+** с технологией **Sanitized®** рост бактерий и микробов сокращается на 99%.



МОЙКИ ИЗ МАТЕРИАЛА
FRAGRANITE



Мойки из материала
Fragranite®+
сертифицированы согласно
Европейскому стандарту
EN13310: 2003-04
для кухонных моек.
Мойки не выделяют вредных
веществ и экологически
безопасны.

Смотрите видео
о материале Fraganite®





МОЙКИ ИЗ МАТЕРИАЛА
FRAGRANITE



Fragranite®+

Материал изготовлен на 80% из кварца, который является основным ингредиентом натурального гранита. Это один из самых твердых материалов в природе, после алмаза, рубина и топаза. Остальные 20% составляет акриловая смола. Высокие характеристики **Fragranite®+** определяются качественными ингредиентами и дорогой технологией горячего формования. Благодаря использованию очень мелких частиц кварца и специальному технологическому процессу достигается максимальная концентрация кварца на поверхности мойки. В результате мойка имеет гладкую на ощупь и максимально твердую поверхность.

Все мойки из материала **Fragranite®+** устойчивы к царапинам, ударам, перепадам температур и выдерживают высокую температуру до 280 °С, их цвет не меняется с течением времени. Мойки не выделяют запахов и безопасны при обработке продуктов питания. Компания производит композитные мойки более 35 лет. С 2020 года все мойки **Fragranite®+** производятся на заводе в г. Стречно, Словакия. Это производство – самое современное в мире в настоящий момент. Элегантность и красота вашей мойки сохранятся надолго. Цветовая гамма моек Franke идеально дополнит интерьер кухни!



НЕ МЕНЯЕТ ЦВЕТ



УСТОЙЧИВ К ОБРАЗОВАНИЮ ПЯТЕН И ОБЕСЦВЕЧИВАНИЮ



УДАРОПРОЧНЫЙ



УСТОЙЧИВ К УФ-ИЗЛУЧЕНИЮ



УСТОЙЧИВ К ЦАРАПИНАМ



УСТОЙЧИВ К ПЕРЕПАДУ ТЕМПЕРАТУР



ВЫДЕРЖИВАЕТ ВОЗДЕЙСТВИЕ ЭКСТРЕМАЛЬНО ВЫСОКИХ ТЕМПЕРАТУР – КРАТКОВРЕМЕННО ДО 280 °С



ГИГИЕНИЧНАЯ ПОВЕРХНОСТЬ



Смотрите видео о производстве гранитных моек на заводе Franke

МОЙКИ ИЗ МАТЕРИАЛА
FRAGRANITE

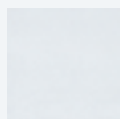
FRAGRANITE



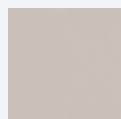
Цвет, создающий настроение

Сложные цветовые акценты в материале и практичность получают самовыражение.

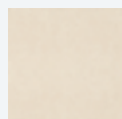
Коллекция кухонных моек Fr granite+ выполнена в изысканных цветах и отвечает современным тенденциям развития дизайна. Мойки представлены в 8 оригинальных цветах, которые напоминают природную красоту камня. Фактура материала говорит о его природном происхождении. Микрочастички металла придают поверхности материала красивый блеск.



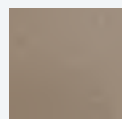
Белый



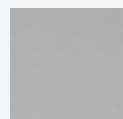
Сахара



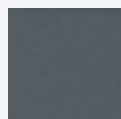
Бежевый



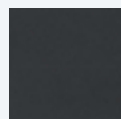
Миндаль



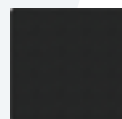
Серый камень



Графит



Оникс



Черный матовый

Мойки из материала Fraganite®+

МОНТАЖ СВЕРХУ ИЛИ ВРОВЕНЬ СО СТОЛЕШНИЦЕЙ

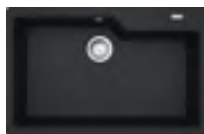
80 CM



CENTRO
CNG 610/210-73



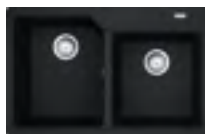
стр. 106



URBAN
UBG 610-78



стр. 97



URBAN
UBG 620-78



стр. 97

60 CM



FRESNO
FSG 611



стр. 92



ANTEA
AZG 651



стр. 111



URBAN
UBG 651-100



стр. 98



BASIS
BFG 651



стр. 115



MARIS
MRG 651-78



стр. 94

60 CM



URBAN
UBG 651-78



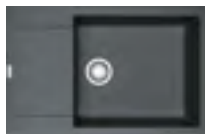
стр. 98



BASIS
BFG 651-78



стр. 115



MARIS
MRG 611-78/49



стр. 94



URBAN
UBG 611-78L



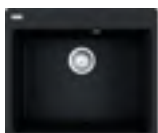
стр. 101



URBAN
UBG 610-56



стр. 103



CENTRO
CNG 610/210-54



стр. 105

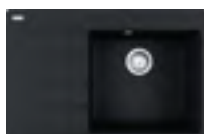
50 CM



MALTA
BSG 611-78/39



стр. 117



CENTRO
CNG 611/211-78 TL



стр. 109

45 CM



URBAN
UBG 611-78



стр. 101



URBAN
UBG 611-86



стр. 99



CENTRO
CNG 611/211-78

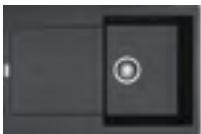


стр. 107

ЦВЕТА

МОНТАЖ СВЕРХУ ИЛИ ВРОВЕНЬ СО СТОЛЕШНИЦЕЙ

45 CM



MARIS
MRG 611-78



стр. 95



ANTEA
AZG 611-86



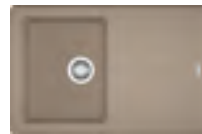
стр. 111



ANTEA
AZG 611-78



стр. 112



BASIS
BFG 611-78



стр. 116



CENTRO
CNG 611/211-62 TL



стр. 109



MARIS
MRG 611-62



стр. 95



URBAN
UBG 611-62



стр. 103



CENTRO
CNG 611/211-62



стр. 107



ANTEA
AZG 611-62



стр. 112



CENTRO
CNG 610/210-39



стр. 105

45 CM



BASIS
BFG 611-62



стр. 116



MALTA
BSG 611-62



стр. 117

УГЛОВОЙ ШКАФ



ANTEA
AZG 661-E



стр. 113

МОНТАЖ ПОД СТОЛЕШНИЦУ

90 CM



KUBUS
KBG 110-70



стр. 124



KUBUS 2
KNG 120



стр. 119

80 CM



KUBUS 2
KNG 110-62



стр. 120

60 CM



KUBUS 2
KNG 110-52



стр. 121

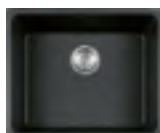
60 CM



KUBUS
KBG 160



стр. 125



KUBUS
KBG 110-50



стр. 125

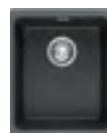
45 CM



KUBUS 2
KNG 110-37



стр. 122



KUBUS
KBG 110-34



стр. 126

Мойки из материала Fraganite®+

Монтаж сверху

FRESNO FSG 611

МОЙКА ДЛЯ МОНТАЖА СВЕРХУ



РАЗМЕР МОЙКИ 877 x 495 мм

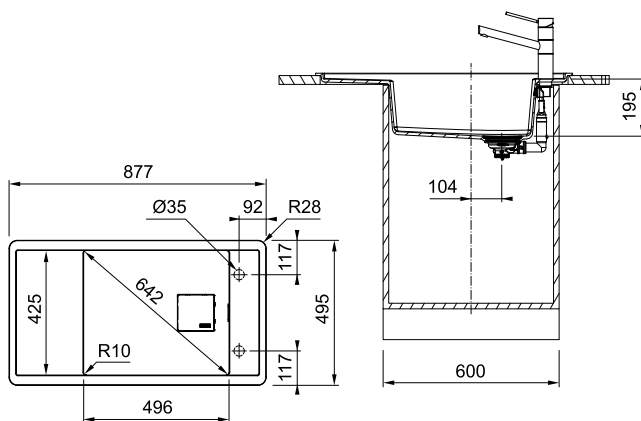
РАЗМЕР ЧАШИ 496 x 425 x 195 мм

ВЫРЕЗ ДЛЯ МОНТАЖА 845 x 463 мм

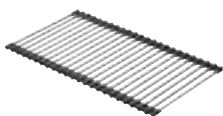
ОТВЕРСТИЯ 2 x 35 мм

ВЕНТИЛЬ-АВТОМАТ в комплекте, выпуск 3,5",
скрытый перелив в чаше,
кнопка Easy Click в отделке нерж. сталь,
декоративная накладка квадратной формы

ЦВЕТ	МОДЕЛЬ	Артикул
	FSG 611 Оникс	114.0593.108
	FSG 611 Черный матовый	114.0633.419
	FSG 611 Серый камень	114.0633.416
	FSG 611 Сахара	114.0633.415
	FSG 611 Белый	114.0633.418



АКСЕССУАРЫ В КОМПЛЕКТЕ



Мобильный коврик Rollmat
Нержавеющая сталь
400 x 200 мм
112.0520.938

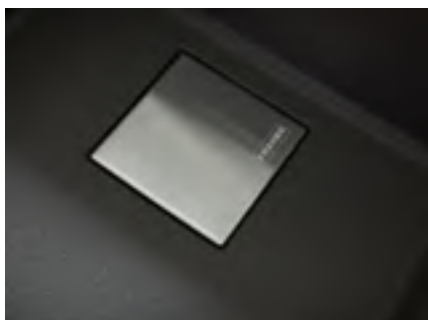
Серия Fresno
на нашем сайте



Серия моек Franke Fresno предлагает уникальное сочетание современного дизайна прямых линий, эксклюзивных цветовых решений, просторной чаши и запатентованных Franke технических решений. Цвета металлик украсят любую столешницу и добавят искру элегантности к вашей кухне благодаря частицам металла, смешанным с материалом Fraganite. Мойка произведена из очень прочного материала, устойчива к царапинам и ударопрочна, прослужит Вам долгие годы.

Декоративная прямоугольная накладка с логотипом Franke из нержавеющей стали закрывает зону слива. Специальная обработка Sanitized® уменьшит размножение бактерий и рост микробов на 99% благодаря ионам серебра.

Мойки укомплектованы вентилем-автоматом с кнопкой управления Easy Click из нержавеющей стали, скрытым переливом с логотипом Franke.





РЕКОМЕНДУЕМЫЕ АКСЕССУАРЫ



1

Миска для сушки
Нержавеющая сталь
325 x 150 x 80 мм
112.0057.214



2

Мобильный коврик Rollmat
Нержавеющая сталь
366 x 326 мм
112.0075.642



3

Корзинка для сушки
Нержавеющая сталь
295 x 375 мм
112.0008.448



4

Миска для сушки
Пластик, антибактериальная
обработка Sanitized®
440 x 181 x 92 мм
112.0538.950



5

Разделочная доска
Бамбук
280 x 532 x 36 мм
112.0595.334

Серия моек Franke Maris доступна в широком диапазоне цветовых решений и размеров.

Серия выполнена в минималистичном стиле с чёткими прямоугольными формами.

Модель MRG 611-78/49 предлагает просторную чашу длиной 49 см

Вентиль-автомат с круглой кнопкой управления в комплекте.

Дополнительные практичные аксессуары повышают функциональность кухонной мойки – на выбор объёмные миски из пластика или из нержавеющей стали, разделочные доски из стекла или бамбука.

Специальная обработка Sanitized® уменьшит размножение бактерий и рост микробов на 99% благодаря ионам серебра.

4 отверстия предварительно сформированы с обратной стороны.

Мойки из материала Fragranite®+

Монтаж сверху

MARIS MRG 651-78

МОЙКА ДЛЯ МОНТАЖА СВЕРХУ



60



35mm

35mm



антибактериальная защита Sanitized®

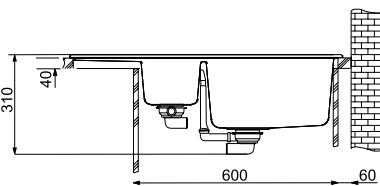
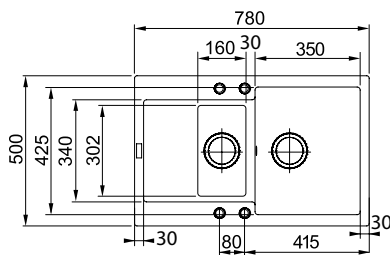
РАЗМЕР МОЙКИ 780 x 500 мм

РАЗМЕР ЧАШ 350 x 425 x 200 мм, 160 x 302 x 120 мм

ВЫРЕЗ ДЛЯ МОНТАЖА 760 x 480 мм

СФОРМИРОВАННЫЕ ОТВЕРСТИЯ С ОБРАТНОЙ СТОРОНЫ 4 x 35 мм

ВЕНТИЛЬ-АВТОМАТ в комплекте выпуск 3,5", кнопка управления круглой формы в отделке нерж. сталь, круглый перелив в большой чаше



ЦВЕТ



МОДЕЛЬ

MRG 651-78 Сахара

Артикул

114.0198.347



MRG 651-78 Бежевый

114.0198.348



MRG 651-78 Миндаль

114.0313.320



MRG 651-78 Серый камень

114.0198.318



MRG 651-78 Графит

114.0198.313



MRG 651-78 Оникс

114.0198.272



MRG 651-78 Белый

114.0198.336

РЕКОМЕНДУЕМЫЕ АКСЕССУАРЫ

- Миска для сушки **1**
- Мобильный коврик Rollmat **2**
- Корзинка для сушки **3**
- Миска для сушки **4**
- Доска разделочная **5**

Серия Maris
на нашем сайте



MARIS MRG 611-78/49

МОЙКА ДЛЯ МОНТАЖА СВЕРХУ



60



35mm

35mm



антибактериальная защита Sanitized®

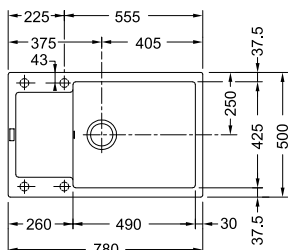
РАЗМЕР МОЙКИ 780 x 500 мм

РАЗМЕР ЧАШИ 490 x 425 x 200 мм, R 10 мм

ВЫРЕЗ ДЛЯ МОНТАЖА 760 x 480 мм

СФОРМИРОВАННЫЕ ОТВЕРСТИЯ С ОБРАТНОЙ СТОРОНЫ 4 x 35 мм

ВЕНТИЛЬ-АВТОМАТ в комплекте, выпуск 3,5", круглый перелив в чаше, кнопка управления круглой формы в отделке нерж. сталь



ЦВЕТ



МОДЕЛЬ

MRG 611-78/49 Сахара

Артикул

114.0369.152



MRG 611-78/49 Бежевый

114.0368.850



MRG 611-78/49 Миндаль

114.0369.156



MRG 611-78/49 Серый камень

114.0369.151



MRG 611-78/49 Графит

114.0369.110



MRG 611-78/49 Оникс

114.0369.154



MRG 611-78/49 Белый

114.0369.109

РЕКОМЕНДУЕМЫЕ АКСЕССУАРЫ

- Мобильный коврик Rollmat **2**
- Корзинка для сушки **3**
- Миска для сушки **4**
- Доска разделочная **5**

Серия Maris
на нашем сайте

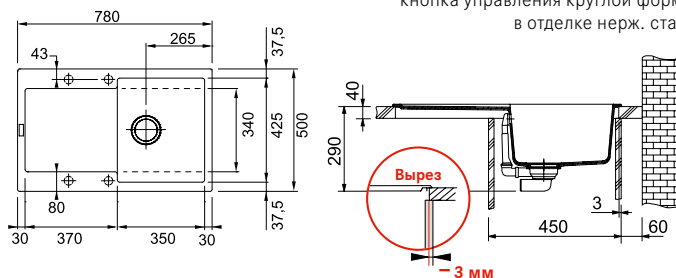


MARIS MRG 611-78

МОЙКА ДЛЯ МОНТАЖА СВЕРХУ



РАЗМЕР МОЙКИ	780 x 500 мм
РАЗМЕР ЧАШИ	350 x 425 x 200 мм, R 20 мм
ВЫРЕЗ ДЛЯ МОНТАЖА	760 x 480 мм
СФОРМИРОВАННЫЕ ОТВЕРСТИЯ С ОБРАТНОЙ СТОРОНЫ	4 x 35 мм
ВЕНТИЛЬ-АВТОМАТ	в комплекте, выпуск 3,5", круглый перелив в чаше, кнопка управления круглой формы в отделке нерж. сталь

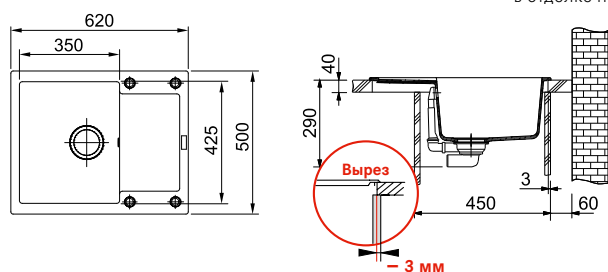


MARIS MRG 611-62

МОЙКА ДЛЯ МОНТАЖА СВЕРХУ



РАЗМЕР МОЙКИ	620 x 500 мм
РАЗМЕР ЧАШИ	350 x 425 x 200 мм, R 20 мм
ВЫРЕЗ ДЛЯ МОНТАЖА	600 x 480 мм
СФОРМИРОВАННЫЕ ОТВЕРСТИЯ С ОБРАТНОЙ СТОРОНЫ	4 x 35 мм
ВЕНТИЛЬ-АВТОМАТ	в комплекте, выпуск 3,5", круглый перелив в чаше, кнопка управления круглой формы в отделке нерж. сталь



ЦВЕТ	МОДЕЛЬ		Артикул
	MRG 611-78	Сахара	114.0280.743
	MRG 611-78	Бежевый	114.0280.745
	MRG 611-78	Миндаль	114.0313.269
	MRG 611-78	Серый камень	114.0604.398
	MRG 611-78	Графит	114.0280.709
	MRG 611-78	Оникс	114.0198.470
	MRG 611-78	Белый	114.0280.739

РЕКОМЕНДУЕМЫЕ АКСЕССУАРЫ

- Мобильный коврик Rollmat **2**
- Корзинка для сушки **3**
- Миска для сушки **4**
- Доска разделочная **5**

Серия Maris
на нашем сайте



ЦВЕТ	МОДЕЛЬ		Артикул
	MRG 611-62	Сахара	114.0198.368
	MRG 611-62	Бежевый	114.0198.369
	MRG 611-62	Миндаль	114.0313.271
	MRG 611-62	Серый камень	114.0198.357
	MRG 611-62	Графит	114.0198.356
	MRG 611-62	Оникс	114.0198.353
	MRG 611-62	Белый	114.0198.366

РЕКОМЕНДУЕМЫЕ АКСЕССУАРЫ

- Мобильный коврик Rollmat **2**
- Корзинка для сушки **3**
- Миска для сушки **4**
- Доска разделочная **5**

Серия Maris
на нашем сайте



Мойки из материала Fr granite®+

Монтаж сверху / монтаж вровень со столешницей

МОЙКИ ИЗ МАТЕРИАЛА
FR GRANITE



РЕКОМЕНДУЕМЫЕ АКСЕССУАРЫ



1

Миска для сушки

Пластик, антибактериальная обработка Sanitized
440 x 181 x 92 мм
112.0538.950



2

Разделочная доска

Бамбук
280 x 532 x 36 мм
112.0595.334



3

Декоративная крышка

Нержавеющая сталь
112.0539.627

Представляем новую серию моек Franke Urban. Простые четкие линии моек ассоциируются с сеткой улиц современных городов и силуэтами небоскребов. Серия Franke Urban предоставляет большой выбор – 9 разных моделей в 9 цветовых решениях. Мойки можно установить сверху или вровень со столешницей.

Мойки имеют чрезвычайно большие практичные чаши шириной 42 см и глубиной 22 см.

Мойки Urban – первые композитные мойки с системой крепления FastFix® (подробнее см. стр. 113). Крепления FastFix® обеспечивают легкий монтаж мойки в столешницах от 12 мм.

В комплекте стоп-вентиль с круглым переливом и монтажный фланец для установки смесителя. Объемная и легкая миска из пластика, деревянная доска с фиксацией по краям мойки размещаются на разных уровнях и определяют высокую функциональность при обработке продуктов.

Мойки можно доукомплектовать декоративной круглой крышкой для сливного отверстия.

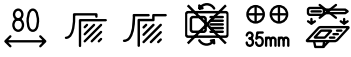


Смотрите видео
о мойках Urban



URBAN UBG 610-78

МОЙКА ДЛЯ МОНТАЖА СВЕРХУ ИЛИ ВРОВЕНЬ СО СТОЛЕШНИЦЕЙ



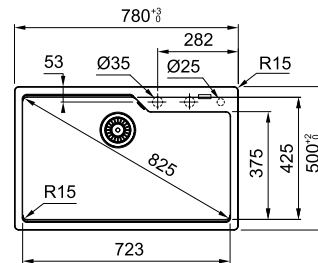
РАЗМЕР МОЙКИ	780 x 500 мм
РАЗМЕР ЧАШИ	723 x 425 x 220 мм, R 15 мм
ВЫРЕЗ ДЛЯ МОНТАЖА СВЕРХУ	744 x 464 мм
ВЫРЕЗ ДЛЯ МОНТАЖА ВРОВЕНЬ	780 x 500 мм, R 15 мм
СФОРМИРОВАННЫЕ ОТВЕРСТИЯ С ОБРАТНОЙ СТОРОНЫ	2 x 35 мм, 1 x 25 мм
СТОП-ВЕНТИЛЬ	в комплекте, выпуск 3,5", круглый перелив в чаше
КРЕПЛЕНИЯ	крепления FastFix® обеспечивают легкий монтаж мойки в столешницу толщиной от 12 мм, монтажный фланец для установки смесителя в комплекте

ЦВЕТ	МОДЕЛЬ		Артикул
	UBG 610-78	Сахара	114.0595.780
	UBG 610-78	Бежевый	114.0595.793
	UBG 610-78	Миндаль	114.0595.795
	UBG 610-78	Серый камень	114.0595.797
	UBG 610-78	Графит	114.0595.792
	UBG 610-78	Оникс	114.0595.794
	UBG 610-78	Белый	114.0595.796

РЕКОМЕНДУЕМЫЕ АКСЕССУАРЫ

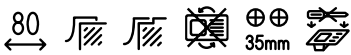
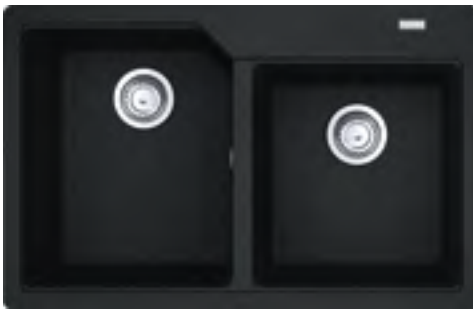
- 1 Миска для сушки
- 2 Разделочная доска
- 3 Декоративная крышка

Серия Urban на нашем сайте



URBAN UBG 620-78

МОЙКА ДЛЯ МОНТАЖА СВЕРХУ ИЛИ ВРОВЕНЬ СО СТОЛЕШНИЦЕЙ



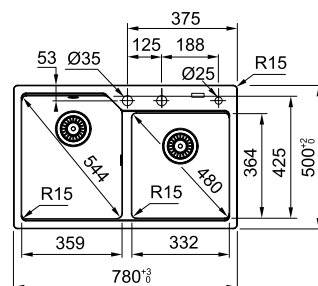
РАЗМЕР МОЙКИ	780 x 500 мм
РАЗМЕР ЧАШ	359 x 425 x 220 мм, 332 x 364 x 200 мм, R 15 мм
ВЫРЕЗ ДЛЯ МОНТАЖА СВЕРХУ	744 x 464 мм
ВЫРЕЗ ДЛЯ МОНТАЖА ВРОВЕНЬ	780 x 500 мм, R 15 мм
СФОРМИРОВАННЫЕ ОТВЕРСТИЯ С ОБРАТНОЙ СТОРОНЫ	2 x 35 мм, 1 x 25 мм
СТОП-ВЕНТИЛЬ	в комплекте, выпуск 3,5", круглый перелив в чаше
КРЕПЛЕНИЯ	крепления FastFix® обеспечивают легкий монтаж мойки в столешницу толщиной от 12 мм, монтажный фланец для установки смесителя в комплекте

ЦВЕТ	МОДЕЛЬ		Артикул
	UBG 620-78	Сахара	114.0595.523
	UBG 620-78	Бежевый	114.0595.527
	UBG 620-78	Миндаль	114.0595.529
	UBG 620-78	Серый камень	114.0595.531
	UBG 620-78	Графит	114.0595.526
	UBG 620-78	Оникс	114.0595.528
	UBG 620-78	Белый	114.0595.530

РЕКОМЕНДУЕМЫЕ АКСЕССУАРЫ

- 1 Миска для сушки
- 2 Разделочная доска
- 3 Декоративная крышка

Серия Urban на нашем сайте



Мойки из материала Fraganite®+

Монтаж сверху / монтаж вровень со столешницей

URBAN UBG 651-100

МОЙКА ДЛЯ МОНТАЖА СВЕРХУ ИЛИ ВРОВЕНЬ СО СТОЛЕШНИЦЕЙ

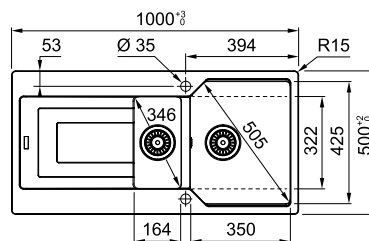


РАЗМЕР МОЙКИ	1000 x 500 мм
РАЗМЕР ЧАШ	350 x 425 x 220 мм, 164 x 322 x 139 мм, R 15 мм
ВЫРЕЗ ДЛЯ МОНТАЖА СВЕРХУ	964 x 464 мм
ВЫРЕЗ ДЛЯ МОНТАЖА ВРОВЕНЬ	1000 x 500 мм, R 15 мм
СФОРМИРОВАННЫЕ ОТВЕРСТИЯ С ОБРАТНОЙ СТОРОНЫ	2 x 35 мм
СТОП-ВЕНТИЛЬ	в комплекте, выпуск 3,5", круглый перелив в чаше
КРЕПЛЕНИЯ	крепления FastFix® обеспечивают легкий монтаж мойки в столешницу толщиной от 12 мм, монтажный фланец для установки смесителя в комплекте

ЦВЕТ	МОДЕЛЬ		АТИКУЛ
	UBG 651-100	Сахара	114.0595.369
	UBG 651-100	Бежевый	114.0595.436
	UBG 651-100	Миндаль	114.0595.438
	UBG 651-100	Серый камень	114.0595.451
	UBG 651-100	Графит	114.0595.435
	UBG 651-100	Оникс	114.0595.437
	UBG 651-100	Белый	114.0595.440

РЕКОМЕНДУЕМЫЕ АКСЕССУАРЫ

- Миска для сушки **1**
- Разделочная доска **2**
- Декоративная крышка **3**



Серия Urban на нашем сайте



URBAN UBG 651-78

МОЙКА ДЛЯ МОНТАЖА СВЕРХУ ИЛИ ВРОВЕНЬ СО СТОЛЕШНИЦЕЙ

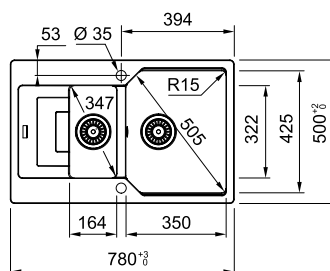


РАЗМЕР МОЙКИ	780 x 500 мм
РАЗМЕР ЧАШ	350 x 425 x 220 мм, 164 x 322 x 139 мм, R 15 мм
ВЫРЕЗ ДЛЯ МОНТАЖА СВЕРХУ	744 x 464 мм
ВЫРЕЗ ДЛЯ МОНТАЖА ВРОВЕНЬ	780 x 500 мм, R 15 мм
СФОРМИРОВАННЫЕ ОТВЕРСТИЯ С ОБРАТНОЙ СТОРОНЫ	2 x 35 мм
СТОП-ВЕНТИЛЬ	в комплекте, выпуск 3,5", круглый перелив в чаше
КРЕПЛЕНИЯ	крепления FastFix® обеспечивают легкий монтаж мойки в столешницу толщиной от 12 мм, монтажный фланец для установки смесителя в комплекте

ЦВЕТ	МОДЕЛЬ		АТИКУЛ
	UBG 651-78	Сахара	114.0595.464
	UBG 651-78	Бежевый	114.0595.467
	UBG 651-78	Миндаль	114.0595.469
	UBG 651-78	Серый камень	114.0595.521
	UBG 651-78	Графит	114.0595.466
	UBG 651-78	Оникс	114.0595.468
	UBG 651-78	Белый	114.0595.470

РЕКОМЕНДУЕМЫЕ АКСЕССУАРЫ

- Миска для сушки **1**
- Разделочная доска **2**
- Декоративная крышка **3**



Серия Urban на нашем сайте



URBAN UBG 611-86

МОЙКА ДЛЯ МОНТАЖА СВЕРХУ ИЛИ ВРОВЕНЬ СО СТОЛЕШНИЦЕЙ



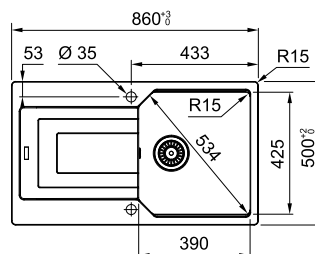
РАЗМЕР МОЙКИ	860 x 500 мм
РАЗМЕР ЧАШИ	390 x 425 x 220 мм, R 15 мм
ВЫРЕЗ ДЛЯ МОНТАЖА СВЕРХУ	824 x 464 мм
ВЫРЕЗ ДЛЯ МОНТАЖА ВРОВЕНЬ	860 x 500 мм, R 15 мм
СФОРМИРОВАННЫЕ ОТВЕРСТИЯ С ОБРАТНОЙ СТОРОНЫ	2 x 35 мм
СТОП-ВЕНТИЛЬ	в комплекте, выпуск 3,5", круглый перелив в чаше
КРЕПЛЕНИЯ	крепления FastFix® обеспечивают легкий монтаж мойки в столешницу толщиной от 12 мм, монтажный фланец для установки смесителя в комплекте

ЦВЕТ	МОДЕЛЬ	Артикул
	UBG 611-86	Сахара 114.0595.354
	UBG 611-86	Бежевый 114.0595.358
	UBG 611-86	Миндаль 114.0595.360
	UBG 611-86	Серый камень 114.0595.372
	UBG 611-86	Графит 114.0595.357
	UBG 611-86	Оникс 114.0595.359
	UBG 611-86	Белый 114.0595.371

РЕКОМЕНДУЕМЫЕ АКСЕССУАРЫ

- 1 Миска для сушки
- 2 Разделочная доска
- 3 Декоративная крышка

Серия Urban на нашем сайте



Установка моек Urban с системой креплений FastFix®

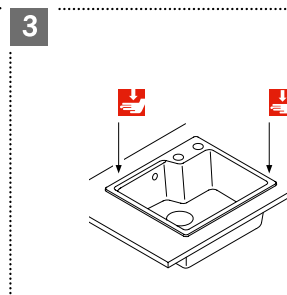
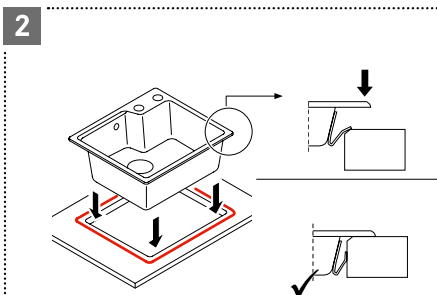
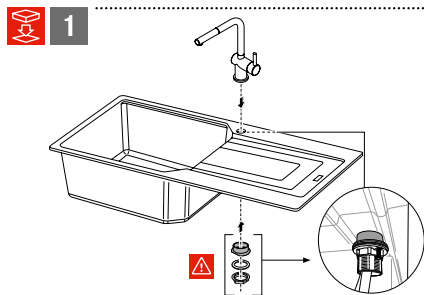
Мойки Urban – первые композитные мойки с системой крепления FastFix®.

При этом способе монтажа не требуется притягивать мойку к столешнице с помощью отвертки и стандартных зажимов, фиксируемых на обратной стороне столешницы.

Мойки Urban оснащены специальными металлическими зажимами, которые фиксируются на срезе выреза в столешнице. При новом способе монтажа необходимо только вставить мойку в вырез и легко на-

жать на мойку сверху (см. схему установки). Новая система монтажа позволяет устанавливать мойку в столешницу толщиной от 12 мм.

Все мойки Urban имеют усиленные ребра жесткости с обратной стороны для обеспечения ровного края по всей длине мойки. В связи с этим для монтажа смесителя на мойках Urban требуется установка специального фланца, входящего в комплект (см. схему установки)



Видео, монтаж сверху и FastFix



Видео, монтаж вровень со столешницей и FastFix



Мойки из материала Fr granite®+

Монтаж сверху / монтаж вровень со столешницей

МОЙКИ ИЗ МАТЕРИАЛА
FR GRANITE



URBAN UBG 611-78

МОЙКА ДЛЯ МОНТАЖА СВЕРХУ ИЛИ ВРОВЕНЬ СО СТОЛЕШНИЦЕЙ



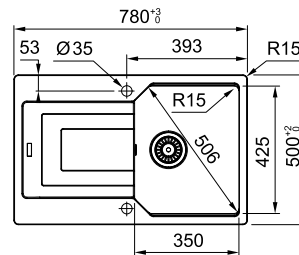
РАЗМЕР МОЙКИ	780 x 500 мм
РАЗМЕР ЧАШИ	350 x 425 x 220 мм, R 15 мм
ВЫРЕЗ ДЛЯ МОНТАЖА СВЕРХУ	744 x 464 мм
ВЫРЕЗ ДЛЯ МОНТАЖА ВРОВЕНЬ	780 x 500 мм, R 15 мм
СФОРМИРОВАННЫЕ ОТВЕРСТИЯ С ОБРАТНОЙ СТОРОНЫ	2 x 35 мм
СТОП-ВЕНТИЛЬ	в комплекте, выпуск 3,5", круглый перелив в чаше
КРЕПЛЕНИЯ	крепления FastFix® обеспечивают легкий монтаж мойки в столешницу толщиной от 12 мм, монтажный фланец для установки смесителя в комплекте

ЦВЕТ	МОДЕЛЬ	АТИКУЛ
	UBG 611-78	Сахара 114.0595.333
	UBG 611-78	Бежевый 114.0595.338
	UBG 611-78	Миндаль 114.0595.350
	UBG 611-78	Серый камень 114.0595.352
	UBG 611-78	Графит 114.0595.337
	UBG 611-78	Оникс 114.0595.339
	UBG 611-78	Белый 114.0595.351

РЕКОМЕНДУЕМЫЕ АКСЕССУАРЫ

- 1 Миска для сушки
- 2 Разделочная доска
- 3 Декоративная крышка

Серия Urban на нашем сайте



URBAN UBG 611-78L

МОЙКА ДЛЯ МОНТАЖА СВЕРХУ ИЛИ ВРОВЕНЬ СО СТОЛЕШНИЦЕЙ



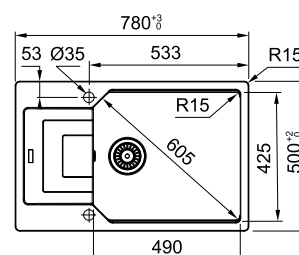
РАЗМЕР МОЙКИ	780 x 500 мм
РАЗМЕР ЧАШИ	490 x 425 x 220 мм, R 15 мм
ВЫРЕЗ ДЛЯ МОНТАЖА СВЕРХУ	744 x 464 мм
ВЫРЕЗ ДЛЯ МОНТАЖА ВРОВЕНЬ	780 x 500 мм, R 15 мм
СФОРМИРОВАННЫЕ ОТВЕРСТИЯ С ОБРАТНОЙ СТОРОНЫ	2 x 35 мм
СТОП-ВЕНТИЛЬ	в комплекте, выпуск 3,5", круглый перелив в чаше
КРЕПЛЕНИЯ	крепления FastFix® обеспечивают легкий монтаж мойки в столешницу толщиной от 12 мм, монтажный фланец для установки смесителя в комплекте

ЦВЕТ	МОДЕЛЬ	АТИКУЛ
	UBG 611-78L	Сахара 114.0595.271
	UBG 611-78L	Бежевый 114.0595.288
	UBG 611-78L	Миндаль 114.0595.290
	UBG 611-78L	Серый камень 114.0595.302
	UBG 611-78L	Графит 114.0595.287
	UBG 611-78L	Оникс 114.0595.289
	UBG 611-78L	Белый 114.0595.301

РЕКОМЕНДУЕМЫЕ АКСЕССУАРЫ

- 1 Миска для сушки
- 2 Разделочная доска
- 3 Декоративная крышка

Серия Urban на нашем сайте



Мойки из материала Fragranite®+

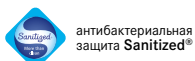
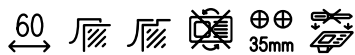
Монтаж сверху / монтаж вровень со столешницей

МОЙКИ ИЗ МАТЕРИАЛА
FRAGRANITE



URBAN UBG 610-56

МОЙКА ДЛЯ МОНТАЖА СВЕРХУ ИЛИ ВРОВЕНЬ СО СТОЛЕШНИЦЕЙ



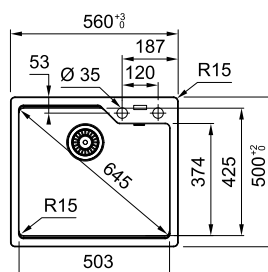
РАЗМЕР МОЙКИ	560 x 500 мм
РАЗМЕР ЧАШИ	503 x 425 x 230 мм, R 15 мм
ВЫРЕЗ ДЛЯ МОНТАЖА СВЕРХУ	524 x 464 мм
ВЫРЕЗ ДЛЯ МОНТАЖА ВРОВЕНЬ	560 x 500 мм, R 15 мм
СФОРМИРОВАННЫЕ ОТВЕРСТИЯ С ОБРАТНОЙ СТОРОНЫ	2 x 35 мм
СТОП-ВЕНТИЛЬ	в комплекте, выпуск 3,5", круглый перелив в чаше
КРЕПЛЕНИЯ	крепления FastFix® обеспечивают легкий монтаж мойки в столешницу толщиной от 12 мм, монтажный фланец для установки смесителя в комплекте

ЦВЕТ	МОДЕЛЬ		Артикул
	UBG 610-56	Сахара	114.0595.374
	UBG 610-56	Бежевый	114.0595.377
	UBG 610-56	Миндаль	114.0595.379
	UBG 610-56	Серый камень	114.0595.381
	UBG 610-56	Графит	114.0595.376
	UBG 610-56	Оникс	114.0595.378
	UBG 610-56	Белый	114.0595.380

РЕКОМЕНДУЕМЫЕ АКСЕССУАРЫ

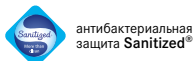
- 1 Миска для сушки
- 2 Разделочная доска
- 3 Декоративная крышка

Серия Urban
на нашем сайте



URBAN UBG 611-62

МОЙКА ДЛЯ МОНТАЖА СВЕРХУ ИЛИ ВРОВЕНЬ СО СТОЛЕШНИЦЕЙ



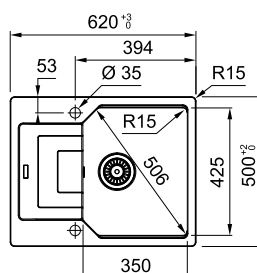
РАЗМЕР МОЙКИ	620 x 500 мм
РАЗМЕР ЧАШИ	350 x 425 x 220 мм, R 15 мм
ВЫРЕЗ ДЛЯ МОНТАЖА СВЕРХУ	584 x 464 мм
ВЫРЕЗ ДЛЯ МОНТАЖА ВРОВЕНЬ	620 x 500 мм, R 15 мм
СФОРМИРОВАННЫЕ ОТВЕРСТИЯ С ОБРАТНОЙ СТОРОНЫ	2 x 35 мм
СТОП-ВЕНТИЛЬ	в комплекте, выпуск 3,5", круглый перелив в чаше
КРЕПЛЕНИЯ	крепления FastFix® обеспечивают легкий монтаж мойки в столешницу толщиной от 12 мм, монтажный фланец для установки смесителя в комплекте

ЦВЕТ	МОДЕЛЬ		Артикул
	UBG 611-62	Сахара	114.0595.304
	UBG 611-62	Бежевый	114.0595.317
	UBG 611-62	Миндаль	114.0595.319
	UBG 611-62	Серый камень	114.0595.331
	UBG 611-62	Графит	114.0595.313
	UBG 611-62	Оникс	114.0595.318
	UBG 611-62	Белый	114.0595.320

РЕКОМЕНДУЕМЫЕ АКСЕССУАРЫ

- 1 Миска для сушки
- 2 Разделочная доска
- 3 Декоративная крышка

Серия Urban
на нашем сайте



Мойки из материала Fr granite®+

Монтаж сверху / монтаж вровень со столешницей

МОЙКИ ИЗ МАТЕРИАЛА
FR GRANITE



РЕКОМЕНДУЕМЫЕ АКСЕССУАРЫ



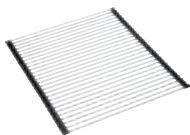
1

Миска для сушки
Нержавеющая сталь
172 x 412 x 55 мм
112.0057.850



2

Разделочная доска
Бамбук
280 x 532 x 36 мм
112.0595.334



3

Мобильный коврик Rollmat
Нержавеющая сталь
462 x 420 мм
112.0030.882



4

Миска для сушки
Пластик, антибактериальная
обработка Sanitized
440 x 181 x 92 мм
112.0538.950



5

Декоративная крышка
Нержавеющая сталь
112.0539.627

Представляем новую серию моек 2021 года Franke Centro с превосходными характеристиками:

- Высшее мировое качество материала
- Различные варианты моек – с полочкой либо оборачиваемые
- Наиболее удобное размещение смесителя на полочке по центру чаши
- Просторные чаши глубиной 200 мм
- Возможность размещения дозатора, крана для питьевой воды за счет наличия нескольких отверстий на полочке
- Установка сверху или вровень со столешницей

Мойки Centro – композитные мойки с запатентованной системой крепления FastFix®. Крепления FastFix® обеспечивают легкий монтаж мойки в столешницах от 12 мм

Миска из нержавеющей стали, разделочная доска из бамбука с фиксацией по краям мойки размещаются на разных уровнях и определяют высокую функциональность при обработке продуктов. Мойки можно доукомплектовать декоративной круглой крышкой для сливного отверстия

В комплекте стоп-вентиль с круглым переливом и монтажный фланец для установки смесителя

Franke предлагает смесители Centro для комплектации моек. Можно выбрать цветные версии смесителей, с хромированной поверхностью или оптику стали.

CENTRO CNG 610/210-54

МОЙКА ДЛЯ МОНТАЖА СВЕРХУ ИЛИ ВРОВЕНЬ СО СТОЛЕШНИЦЕЙ

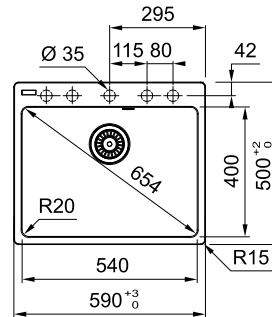


РАЗМЕР МОЙКИ	590 x 500 мм
РАЗМЕР ЧАШИ	540 x 400 x 200 мм
ВЫРЕЗ ДЛЯ МОНТАЖА СВЕРХУ	570 x 480 мм, R 15 мм
ВЫРЕЗ ДЛЯ МОНТАЖА ВРОВЕНЬ	595 x 503 x 7 мм, R 17 мм
СФОРМИРОВАННЫЕ ОТВЕРСТИЯ С ОБРАТНОЙ СТОРОНЫ	5 x 35 мм
СТОП-ВЕНТИЛЬ	в комплекте, выпуск 3,5", круглый перелив в чаше
КРЕПЛЕНИЯ	крепления FastFix® обеспечивают легкий монтаж мойки в столешницу толщиной от 12 мм

ЦВЕТ	МОДЕЛЬ	АТИКУЛ
	CNG 610/210-54 Белый	114.0639.662
	CNG 610/210-54 Бежевый	114.0639.665
	CNG 610/210-54 Миндаль	114.0639.666
	CNG 610/210-54 Оникс	114.0639.668
	CNG 610/210-54 Черный матовый	114.0639.663

РЕКОМЕНДУЕМЫЕ АКСЕССУАРЫ

- 1 Миска для сушки
- 2 Разделочная доска
- 3 Мобильный коврик Rollmat
- 5 Декоративная крышка



Серия Centro на нашем сайте



МОЙКИ ИЗ МАТЕРИАЛА FRAGRANITE

CENTRO CNG 610/210-39

МОЙКА ДЛЯ МОНТАЖА СВЕРХУ ИЛИ ВРОВЕНЬ СО СТОЛЕШНИЦЕЙ

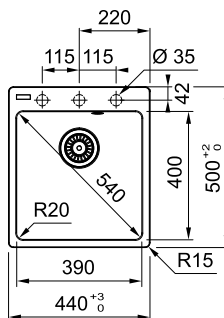


РАЗМЕР МОЙКИ	440 x 500 мм
РАЗМЕР ЧАШИ	390 x 400 x 200 мм
ВЫРЕЗ ДЛЯ МОНТАЖА СВЕРХУ	420 x 480 мм, R 15 мм
ВЫРЕЗ ДЛЯ МОНТАЖА ВРОВЕНЬ	445 x 503 x 7 мм, R 17 мм
СФОРМИРОВАННЫЕ ОТВЕРСТИЯ С ОБРАТНОЙ СТОРОНЫ	3 x 35 мм
СТОП-ВЕНТИЛЬ	в комплекте, выпуск 3,5", круглый перелив в чаше
КРЕПЛЕНИЯ	крепления FastFix® обеспечивают легкий монтаж мойки в столешницу толщиной от 12 мм, монтажный фланец для установки смесителя в комплекте

ЦВЕТ	МОДЕЛЬ	АТИКУЛ
	CNG 610/210-39 Белый	114.0639.655
	CNG 610/210-39 Бежевый	114.0639.658
	CNG 610/210-39 Миндаль	114.0639.659
	CNG 610/210-39 Оникс	114.0639.661
	CNG 610/210-39 Черный матовый	114.0639.656

РЕКОМЕНДУЕМЫЕ АКСЕССУАРЫ

- 1 Миска для сушки
- 2 Разделочная доска
- 3 Мобильный коврик Rollmat
- 5 Декоративная крышка



Серия Centro на нашем сайте



Мойки из материала Fragranite®+

Монтаж сверху / монтаж вровень со столешницей

CENTRO CNG 610/210-73

МОЙКА ДЛЯ МОНТАЖА СВЕРХУ ИЛИ ВРОВЕНЬ СО СТОЛЕШНИЦЕЙ



РАЗМЕР МОЙКИ 780 x 500 мм

РАЗМЕР ЧАШИ 730 x 400 x 200 мм

ВЫРЕЗ ДЛЯ МОНТАЖА СВЕРХУ 760 x 480 мм, R 15 мм

ВЫРЕЗ ДЛЯ МОНТАЖА ВРОВЕНЬ 785 x 503 x 7 мм, R 17 мм

СФОРМИРОВАННЫЕ ОТВЕРСТИЯ С ОБРАТНОЙ СТОРОНЫ 5 x 35 мм

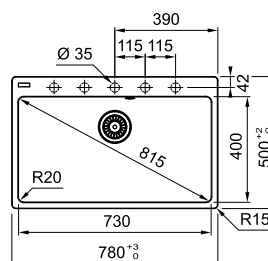
СТОП-ВЕНТИЛЬ в комплекте, выпуск 3,5", круглый

КРЕПЛЕНИЯ крепления FastFix® обеспечивают легкий монтаж мойки в столешницу толщиной от 12 мм

ЦВЕТ	МОДЕЛЬ	Артикул
	CNG 610/210-73 Белый	114.0628.431
	CNG 610/210-73 Бежевый	114.0628.433
	CNG 610/210-73 Миндаль	114.0628.434
	CNG 610/210-73 Оникс	114.0628.436
	CNG 610/210-73 Черный матовый	114.0628.432

РЕКОМЕНДУЕМЫЕ АКСЕССУАРЫ

- 1 Миска для сушки
- 2 Разделочная доска
- 3 Мобильный коврик Rollmat
- 5 Декоративная крышка



Серия Centro на нашем сайте



Установка моек Centro с системой креплений FastFix®

Мойки Centro – композитные мойки с системой крепления FastFix®.

При этом способе монтажа не требуется притягивать мойку к столешнице с помощью отвертки и стандартных зажимов, фиксируемых на обратной стороне столешницы.

Мойки Centro оснащены специальными металлическими зажимами, которые фиксируются на срезе выреза в столешнице. При новом способе монтажа необходимо только вставить мойку в вырез и легко нажать на мойку сверху. Новая система монтажа позволяет устанавливать мойку в столешницу толщиной от 12 мм.

Все мойки Centro имеют усиленные ребра жесткости с обратной стороны для обеспечения ровного края по всей длине мойки. В связи с этим для монтажа смесителя на мойках Centro требуется установка специального фланца, входящего в комплект.

CENTRO CNG 611/211-78

МОЙКА ДЛЯ МОНТАЖА СВЕРХУ ИЛИ ВРОВЕНЬ СО СТОЛЕШНИЦЕЙ



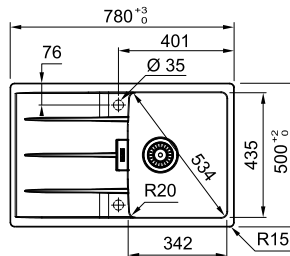
РАЗМЕР МОЙКИ	780 x 500 мм
РАЗМЕР ЧАШИ	342 x 435 x 200 мм
ВЫРЕЗ ДЛЯ МОНТАЖА СВЕРХУ	746 x 480 мм, R 15 мм
ВЫРЕЗ ДЛЯ МОНТАЖА ВРОВЕНЬ	785 x 503 x 7 мм, R 17 мм
СФОРМИРОВАННЫЕ ОТВЕРСТИЯ С ОБРАТНОЙ СТОРОНЫ	2 x 35 мм
СТОП-ВЕНТИЛЬ	в комплекте, выпуск 3,5", круглый перелив в чаше
КРЕПЛЕНИЯ	крепления FastFix® обеспечивают легкий монтаж мойки в столешницу толщиной от 12 мм

ЦВЕТ	МОДЕЛЬ	АТИКУЛ
	CNG 611/211-78 Белый	114.0639.683
	CNG 611/211-78 Бежевый	114.0639.686
	CNG 611/211-78 Миндаль	114.0639.687
	CNG 611/211-78 Серый камень	114.0639.688
	CNG 611/211-78 Оник	114.0639.689
	CNG 611/211-78 Черный матовый	114.0639.684

РЕКОМЕНДУЕМЫЕ АКСЕССУАРЫ

- Разделочная доска **2**
- Миска для сушки **4**
- Декоративная крышка **5**

Серия Centro на нашем сайте



CENTRO CNG 611/211-62

МОЙКА ДЛЯ МОНТАЖА СВЕРХУ ИЛИ ВРОВЕНЬ СО СТОЛЕШНИЦЕЙ



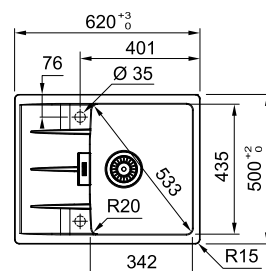
РАЗМЕР МОЙКИ	620 x 500 мм
РАЗМЕР ЧАШИ	342 x 435 x 200 мм
ВЫРЕЗ ДЛЯ МОНТАЖА СВЕРХУ	586 x 466 мм, R 15 мм
ВЫРЕЗ ДЛЯ МОНТАЖА ВРОВЕНЬ	625 x 503 x 7 мм, R 17 мм
СФОРМИРОВАННЫЕ ОТВЕРСТИЯ С ОБРАТНОЙ СТОРОНЫ	2 x 35 мм
СТОП-ВЕНТИЛЬ	в комплекте, выпуск 3,5", круглый перелив в чаше
КРЕПЛЕНИЯ	крепления FastFix® обеспечивают легкий монтаж мойки в столешницу толщиной от 12 мм

ЦВЕТ	МОДЕЛЬ	АТИКУЛ
	CNG 611/211-62 Белый	114.0639.676
	CNG 611/211-62 Бежевый	114.0639.679
	CNG 611/211-62 Миндаль	114.0639.680
	CNG 611/211-62 Серый камень	114.0639.681
	CNG 611/211-62 Оникс	114.0639.682
	CNG 611/211-62 Черный матовый	114.0639.677

РЕКОМЕНДУЕМЫЕ АКСЕССУАРЫ

- Разделочная доска **2**
- Миска для сушки **4**
- Декоративная крышка **5**

Серия Centro на нашем сайте



Мойки из материала Fr granite®+

Монтаж сверху / монтаж вровень со столешницей

МОЙКИ ИЗ МАТЕРИАЛА
FR GRANITE

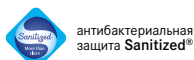


CENTRO CNG 611/211-78 TL

МОЙКА ДЛЯ МОНТАЖА СВЕРХУ ИЛИ ВРОВЕНЬ СО СТОЛЕШНИЦЕЙ



Серия Centro
на нашем сайте

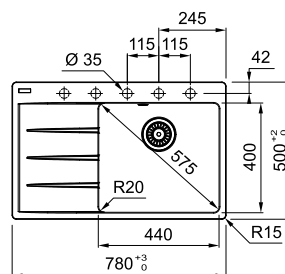


РАЗМЕР МОЙКИ	780 x 500 мм
РАЗМЕР ЧАШИ	440 x 400 x 200 мм
ВЫРЕЗ ДЛЯ МОНТАЖА СВЕРХУ	760 x 480 мм, R 15 мм
ВЫРЕЗ ДЛЯ МОНТАЖА ВРОВЕНЬ	785 x 503 x 7 мм, R 17 мм
СФОРМИРОВАННЫЕ ОТВЕРСТИЯ С ОБРАТНОЙ СТОРОНЫ	5 x 35 мм
СТОП-ВЕНТИЛЬ	в комплекте, выпуск 3,5", круглый перелив в чаше
КРЕПЛЕНИЯ	крепления FastFix® обеспечивают легкий монтаж мойки в столешницу толщиной от 12 мм

ЦВЕТ	МОДЕЛЬ	ОПИСАНИЕ	Артикул
	CNG 611/211-78 TL	Белый, чаша справа	114.0639.718
	CNG 611/211-78 TL	Черный матовый, чаша справа	114.0639.719
	CNG 611/211-78 TL	Серый камень, чаша справа	114.0639.723
	CNG 611/211-78 TL	Оникс, чаша справа	114.0639.724
	CNG 611/211-78 TL	Белый, чаша слева	114.0639.725
	CNG 611/211-78 TL	Черный матовый, чаша слева	114.0639.726
	CNG 611/211-78 TL	Серый камень, чаша слева	114.0639.730
	CNG 611/211-78 TL	Оникс, чаша слева	114.0639.731

РЕКОМЕНДУЕМЫЕ АКСЕССУАРЫ

- 1 Миска для сушки
- 2 Разделочная доска
- 3 Мобильный коврик Rollmat
- 5 Декоративная крышка



CENTRO CNG 611/211-62 TL

МОЙКА ДЛЯ МОНТАЖА СВЕРХУ ИЛИ ВРОВЕНЬ СО СТОЛЕШНИЦЕЙ



Серия Centro
на нашем сайте

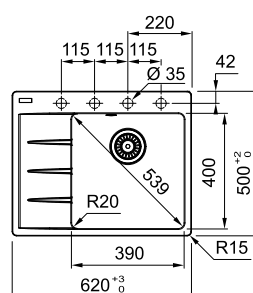


РАЗМЕР МОЙКИ	620 x 500 мм
РАЗМЕР ЧАШИ	390 x 400 x 200 мм
ВЫРЕЗ ДЛЯ МОНТАЖА СВЕРХУ	600 x 480 мм, R 15 мм
ВЫРЕЗ ДЛЯ МОНТАЖА ВРОВЕНЬ	625 x 503 x 7 мм, R 17 мм
СФОРМИРОВАННЫЕ ОТВЕРСТИЯ С ОБРАТНОЙ СТОРОНЫ	4 x 35 мм
СТОП-ВЕНТИЛЬ	в комплекте, выпуск 3,5", круглый перелив в чаше
КРЕПЛЕНИЯ	крепления FastFix® обеспечивают легкий монтаж мойки в столешницу толщиной от 12 мм

ЦВЕТ	МОДЕЛЬ	ОПИСАНИЕ	Артикул
	CNG 611/211-62 TL	Белый, чаша справа	114.0639.704
	CNG 611/211-62 TL	Черный матовый, чаша справа	114.0639.705
	CNG 611/211-62 TL	Серый камень, чаша справа	114.0639.709
	CNG 611/211-62 TL	Оникс, чаша справа	114.0639.710
	CNG 611/211-62 TL	Белый, чаша слева	114.0639.711
	CNG 611/211-62 TL	Черный матовый, чаша слева	114.0639.712
	CNG 611/211-62 TL	Серый камень, чаша слева	114.0639.716
	CNG 611/211-62 TL	Оникс, чаша слева	114.0639.717

РЕКОМЕНДУЕМЫЕ АКСЕССУАРЫ

- 1 Миска для сушки
- 2 Разделочная доска
- 3 Мобильный коврик Rollmat
- 5 Декоративная крышка



Мойки из материала Fragranite®+

Монтаж сверху

МОЙКИ ИЗ МАТЕРИАЛА
FRAGRANITE

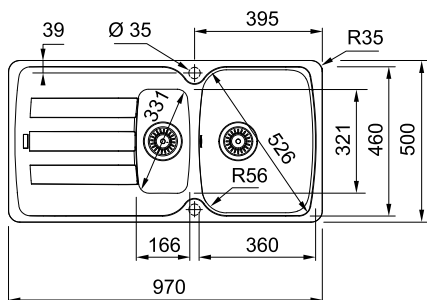


ANTEA AZG 651

МОЙКА ДЛЯ МОНТАЖА СВЕРХУ



РАЗМЕР МОЙКИ	970 x 500 мм
РАЗМЕР ЧАШ	360 x 460 x 210 мм, 166 x 321 x 115 мм
ВЫРЕЗ ДЛЯ МОНТАЖА	954 x 484 мм
СФОРМИРОВАННЫЕ ОТВЕРСТИЯ С ОБРАТНОЙ СТОРОНЫ	2 x 35 мм
СТОП-ВЕНТИЛЬ	в комплекте, выпуск 3,5", круглый перелив в чаше



ЦВЕТ	МОДЕЛЬ		Артикул
	AZG 651	Сахара	114.0489.381
	AZG 651	Бежевый	114.0489.382
	AZG 651	Миндаль	114.0489.384
	AZG 651	Серый камень	114.0604.518
	AZG 651	Графит	114.0489.385
	AZG 651	Оникс	114.0489.383
	AZG 651	Белый	114.0489.339

Серия Antea на нашем сайте



РЕКОМЕНДУЕМЫЕ АКСЕССУАРЫ



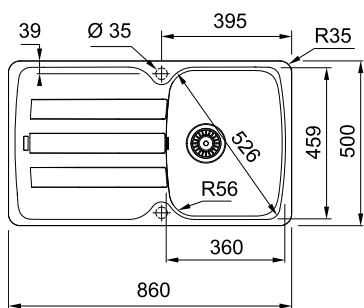
Миска
Нержавеющая сталь
346 x 191 x 87 мм
112.0464.521

ANTEA AZG 611-86

МОЙКА ДЛЯ МОНТАЖА СВЕРХУ



РАЗМЕР МОЙКИ	860 x 500 мм
РАЗМЕР ЧАШИ	360 x 459 x 210 мм
ВЫРЕЗ ДЛЯ МОНТАЖА	844 x 484 мм
СФОРМИРОВАННЫЕ ОТВЕРСТИЯ С ОБРАТНОЙ СТОРОНЫ	2 x 35 мм
СТОП-ВЕНТИЛЬ	в комплекте, выпуск 3,5", круглый перелив в чаше



ЦВЕТ	МОДЕЛЬ		Артикул
	AZG 611-86	Сахара	114.0489.272
	AZG 611-86	Бежевый	114.0489.273
	AZG 611-86	Миндаль	114.0489.274
	AZG 611-86	Серый камень	114.0604.514
	AZG 611-86	Графит	114.0489.275
	AZG 611-86	Оникс	114.0489.276
	AZG 611-86	Белый	114.0489.160

Серия Antea на нашем сайте



Мойки из материала Fragranite®+

Монтаж сверху

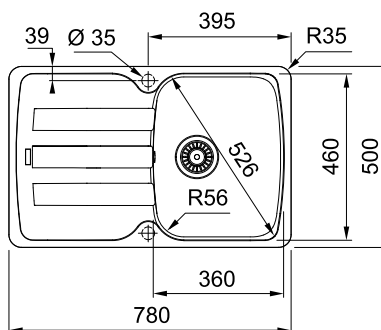
ANTEA AZG 611-78

МОЙКА ДЛЯ МОНТАЖА СВЕРХУ



РАЗМЕР МОЙКИ	780 x 500 мм
РАЗМЕР ЧАШИ	360 x 460 x 210 мм
ВЫРЕЗ ДЛЯ МОНТАЖА	764 x 484 мм
СФОРМИРОВАННЫЕ ОТВЕРСТИЯ С ОБРАТНОЙ СТОРОНЫ	2 x 35 мм
СТОП-ВЕНТИЛЬ	в комплекте, выпуск 3,5", круглый перелив в чаше

ЦВЕТ	МОДЕЛЬ		Артикул
	AZG 611-78	Сахара	114.0537.771
	AZG 611-78	Бежевый	114.0537.772
	AZG 611-78	Миндаль	114.0537.773
	AZG 611-78	Серый камень	114.0563.333
	AZG 611-78	Графит	114.0537.774
	AZG 611-78	Оникс	114.0537.775
	AZG 611-78	Белый	114.0537.768



Серия Antea на нашем сайте



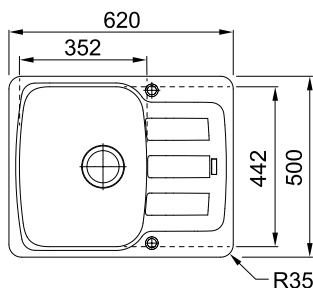
ANTEA AZG 611-62

МОЙКА ДЛЯ МОНТАЖА СВЕРХУ



РАЗМЕР МОЙКИ	620 x 500 мм
РАЗМЕР ЧАШИ	352 x 442 x 210 мм
ВЫРЕЗ ДЛЯ МОНТАЖА	600 x 480 мм
СФОРМИРОВАННЫЕ ОТВЕРСТИЯ С ОБРАТНОЙ СТОРОНЫ	2 x 35 мм
СТОП-ВЕНТИЛЬ	в комплекте, выпуск 3,5", круглый перелив в чаше

ЦВЕТ	МОДЕЛЬ		Артикул
	AZG 611-62	Сахара	114.0537.778
	AZG 611-62	Бежевый	114.0537.779
	AZG 611-62	Миндаль	114.0537.780
	AZG 611-62	Серый камень	114.0563.333
	AZG 611-62	Графит	114.0537.801
	AZG 611-62	Оникс	114.0537.802
	AZG 611-62	Белый	114.0537.776



Серия Antea на нашем сайте



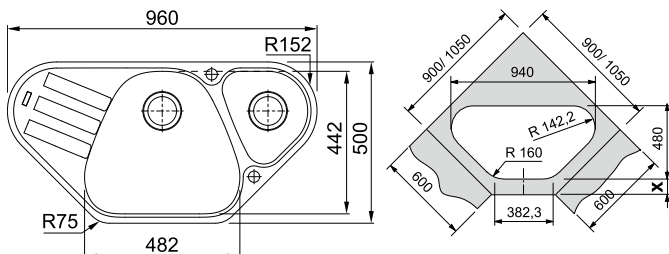


ANTEA AZG 661-E

МОЙКА ДЛЯ МОНТАЖА СВЕРХУ



РАЗМЕР МОЙКИ	960 x 500 мм
РАЗМЕР ЧАШ	482 x 442 x 215 мм, 264 x 287 x 115 мм
ВЫРЕЗ ДЛЯ МОНТАЖА	по шаблону
СФОРМИРОВАННЫЕ ОТВЕРСТИЯ С ОБРАТНОЙ СТОРОНЫ	2 x 35 мм
СТОП-ВЕНТИЛЬ	в комплекте, выпуск 3,5", круглый перелив в чаше
УГЛОВАЯ МОДЕЛЬ В ШКАФ	900 x 900 мм x 135° или 1050 x 1050 мм x 135°
ШКАФ	900 мм



ЦВЕТ	МОДЕЛЬ		Артикул
	AZG 661 E	Сахара	114.0489.388
	AZG 661 E	Бежевый	114.0489.398
	AZG 661 E	Миндаль	114.0489.401
	AZG 661 E	Серый камень	114.0604.520
	AZG 661 E	Графит	114.0489.399
	AZG 661 E	Оникс	114.0489.400
	AZG 661 E	Белый	114.0489.386

Серия Antea
на нашем сайте



РЕКОМЕНДУЕМЫЕ АКСЕССУАРЫ



Миска
Нержавеющая сталь
331 x 262 x 97 мм
112.0464.522

Мойки из материала Fragranite®+

Монтаж сверху

МОЙКИ ИЗ МАТЕРИАЛА
FRAGRANITE

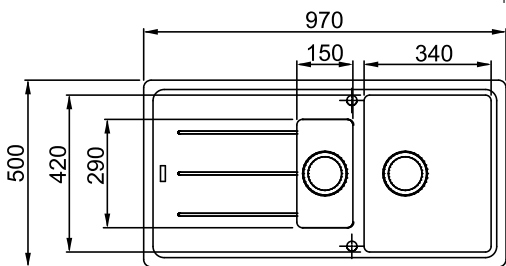


BASIS BFG 651

МОЙКА ДЛЯ МОНТАЖА СВЕРХУ



РАЗМЕР МОЙКИ 970 x 500 мм
 РАЗМЕР ЧАШ 340 x 420 x 200 мм, 150 x 290 x 100 мм, R 20 мм
 ВЫРЕЗ ДЛЯ МОНТАЖА 950 x 480 мм, R 20 мм
 СФОРМИРОВАННЫЕ ОТВЕРСТИЯ С ОБРАТНОЙ СТОРОНЫ 2 x 35 мм
 СТОП-ВЕНТИЛЬ в комплекте, выпуск 3,5", круглый перелив в чаше



Серия Basis на нашем сайте



ЦВЕТ	МОДЕЛЬ		Артикул
	BFG 651	Сахара	114.0259.944
	BFG 651	Бежевый	114.0259.961
	BFG 651	Миндаль	114.0313.262
	BFG 651	Серый камень	114.0259.965
	BFG 651	Графит	114.0259.949
	BFG 651	Оникс	114.0259.962
	BFG 651	Белый	114.0259.964

РЕКОМЕНДУЕМЫЕ АКСЕССУАРЫ



Миска
Нержавеющая сталь
160 x 300 x 70 мм
112.0250.014



Корзинка для сушки
Нержавеющая сталь
295 x 375 мм
112.0008.448



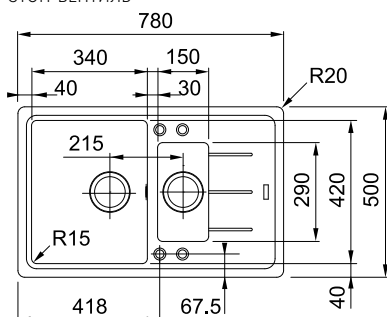
Миска для сушки
Пластик, антибактериальная обработка Sanitized
440 x 181 x 92 мм
112.0538.950

BASIS BFG 651-78

МОЙКА ДЛЯ МОНТАЖА СВЕРХУ



РАЗМЕР МОЙКИ 780 x 500 мм
 РАЗМЕР ЧАШ 340 x 420 x 200 мм, 150 x 290 x 100 мм, R 20 мм
 ВЫРЕЗ ДЛЯ МОНТАЖА 760 x 480 мм, R 20 мм
 СФОРМИРОВАННЫЕ ОТВЕРСТИЯ С ОБРАТНОЙ СТОРОНЫ 4 x 35 мм
 СТОП-ВЕНТИЛЬ в комплекте, выпуск 3,5", круглый перелив в чаше



Серия Basis на нашем сайте



ЦВЕТ	МОДЕЛЬ		Артикул
	BFG 651-78	Сахара	114.0280.882
	BFG 651-78	Бежевый	114.0280.885
	BFG 651-78	Миндаль	114.0313.263
	BFG 651-78	Серый камень	114.0280.897
	BFG 651-78	Графит	114.0280.884
	BFG 651-78	Оникс	114.0280.886
	BFG 651-78	Белый	114.0280.893

РЕКОМЕНДУЕМЫЕ АКСЕССУАРЫ



Миска
Нержавеющая сталь
160 x 300 x 70 мм
112.0250.014



Корзинка для сушки
Нержавеющая сталь
295 x 375 мм
112.0008.448



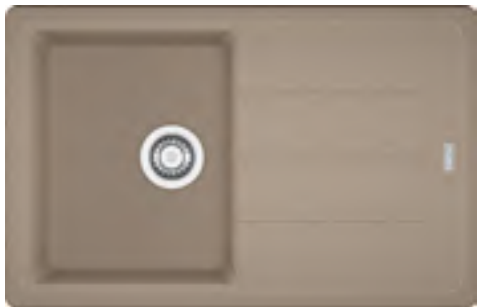
Миска для сушки
Пластик, антибактериальная обработка Sanitized
440 x 181 x 92 мм
112.0538.950

Мойки из материала Fraganite®+

Монтаж сверху

BASIS BFG 611-78

МОЙКА ДЛЯ МОНТАЖА СВЕРХУ



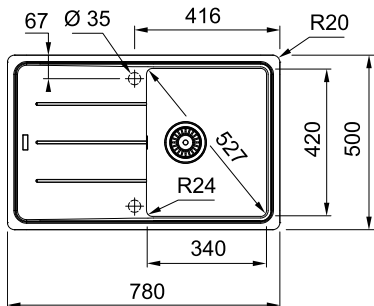
РАЗМЕР МОЙКИ 780 x 500 мм

РАЗМЕР ЧАШИ 340 x 420 x 200 мм, R 20 мм

ВЫРЕЗ ДЛЯ МОНТАЖА 760 x 480 мм

СФОРМИРОВАННЫЕ ОТВЕРСТИЯ С ОБРАТНОЙ СТОРОНЫ 2 x 35 мм

СТОП-ВЕНТИЛЬ в комплекте, выпуск 3,5", круглый перелив в чаше



Серия Basis
на нашем сайте



ЦВЕТ	МОДЕЛЬ		Артикул
	BFG 611-78	Сахара	114.0259.913
	BFG 611-78	Бежевый	114.0259.923
	BFG 611-78	Миндаль	114.0313.332
	BFG 611-78	Серый камень	114.0259.930
	BFG 611-78	Графит	114.0259.920
	BFG 611-78	Оникс	114.0259.927
	BFG 611-78	Белый	114.0259.929

РЕКОМЕНДУЕМЫЕ АКСЕССУАРЫ



Корзинка для сушки
Нержавеющая сталь
295 x 375 мм
112.0008.448



Миска для сушки
Пластик, антибактериальная
обработка Sanitized
440 x 181 x 92 мм
112.0538.950

BASIS BFG 611-62

МОЙКА ДЛЯ МОНТАЖА СВЕРХУ



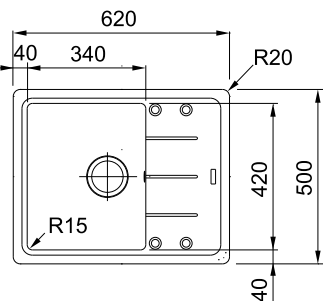
РАЗМЕР МОЙКИ 620 x 500 мм

РАЗМЕР ЧАШИ 340 x 420 x 200 мм, R 20 мм

ВЫРЕЗ ДЛЯ МОНТАЖА 600 x 480 мм, R 20 мм

СФОРМИРОВАННЫЕ ОТВЕРСТИЯ С ОБРАТНОЙ СТОРОНЫ 4 x 35 мм

СТОП-ВЕНТИЛЬ в комплекте, выпуск 3,5", круглый перелив в чаше



Серия Basis
на нашем сайте



ЦВЕТ	МОДЕЛЬ		Артикул
	BFG 611-62	Сахара	114.0280.833
	BFG 611-62	Бежевый	114.0280.846
	BFG 611-62	Миндаль	114.0313.334
	BFG 611-62	Серый камень	114.0280.871
	BFG 611-62	Графит	114.0280.845
	BFG 611-62	Оникс	114.0280.847
	BFG 611-62	Белый	114.0280.850

РЕКОМЕНДУЕМЫЕ АКСЕССУАРЫ



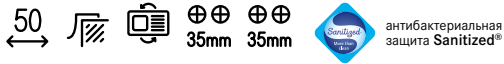
Корзинка для сушки
Нержавеющая сталь
295 x 375 мм
112.0008.448



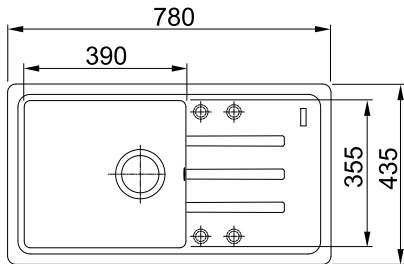
Миска для сушки
Пластик, антибактериальная
обработка Sanitized
440 x 181 x 92 мм
112.0538.950

MALTA BSG 611-78/39

МОЙКА ДЛЯ МОНТАЖА СВЕРХУ



РАЗМЕР МОЙКИ	780 x 435 мм
РАЗМЕР ЧАШИ	390 x 355 x 200 мм, R 20 мм
ВЫРЕЗ ДЛЯ МОНТАЖА	760 x 415 мм, R 20 мм
СФОРМИРОВАННЫЕ ОТВЕРСТИЯ С ОБРАТНОЙ СТОРОНЫ	4 x 35 мм
СТОП-ВЕНТИЛЬ	в комплекте, выпуск 3,5", круглый перелив в чаше



ЦВЕТ	МОДЕЛЬ	Артикул
	BSG 611-78/39 Сахара	114.0391.202
	BSG 611-78/39 Бежевый	114.0391.204
	BSG 611-78/39 Миндаль	114.0391.205
	BSG 611-78/39 Серый камень	114.0604.567
	BSG 611-78/39 Оникс	114.0391.210
	BSG 611-78/39 Белый	114.0391.180

Серия Malta
на нашем сайте

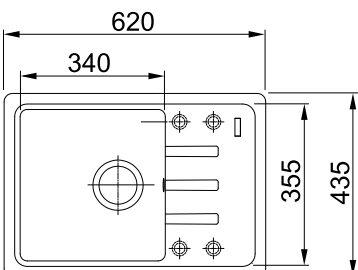


MALTA BSG 611-62

МОЙКА ДЛЯ МОНТАЖА СВЕРХУ



РАЗМЕР МОЙКИ	620 x 435 мм
РАЗМЕР ЧАШИ	340 x 355 x 200 мм, R 20 мм
ВЫРЕЗ ДЛЯ МОНТАЖА	600 x 415 мм, R 20 мм
СФОРМИРОВАННЫЕ ОТВЕРСТИЯ С ОБРАТНОЙ СТОРОНЫ	4 x 35 мм
СТОП-ВЕНТИЛЬ	в комплекте, выпуск 3,5", круглый перелив в чаше



ЦВЕТ	МОДЕЛЬ	Артикул
	BSG 611-62 Сахара	114.0391.169
	BSG 611-62 Бежевый	114.0391.170
	BSG 611-62 Миндаль	114.0391.172
	BSG 611-62 Серый камень	114.0604.562
	BSG 611-62 Оникс	114.0391.177
	BSG 611-62 Белый	114.0391.164

Серия Malta
на нашем сайте



Мойки из материала Fr granite®+

Монтаж под столешницу



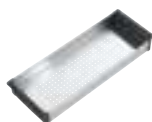
МОЙКИ ИЗ МАТЕРИАЛА
FR GRANITE

РЕКОМЕНДУЕМЫЕ АКСЕССУАРЫ



1

Мобильный коврик Rollmat
Нержавеющая сталь
298 x 410 мм
112.0256.867



2

Миска для сушки
Нержавеющая сталь
156 x 418 мм
112.0066.060



3

Разделочная доска
Дерево
442 x 230 мм
112.0511.888

Серия моек Kubus 2 является развитием популярной серии моек под столешницу Franke Kubus. Новая серия Kubus 2 имеет повышенную функциональность за счет большого количества аксессуаров и их использования на нескольких уровнях. Деревянная доска и миска из нержавеющей стали размещаются на краях мойки, при этом мобильный коврик Franke Rollmat можно разместить уровнем ниже, на специальной ступеньке на стенке чаши. Это дает пользователю эксклюзивное удобство в работе по обработке продуктов и приготовлению блюд. Основное предназначение современной мойки – обработка продуктов и приготовление блюд. Новые мойки Kubus 2 максимально оснащены для решения этой задачи.

Все мойки Kubus 2 оснащены скрытым переливом с логотипом Franke, а также скрытым сливом, который «спрятан» под прямоугольной декоративной накладкой из нержавеющей стали с логотипом Franke. Все элементы имеют прямоугольный дизайн и идеально сочетаются с дизайном мойки.



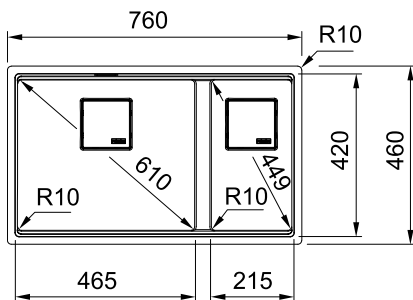
reddot design award
winner 2019

KUBUS 2 KNG 120

МОЙКА ДЛЯ МОНТАЖА ПОД СТОЛЕШНИЦУ



РАЗМЕР МОЙКИ	760 x 460 мм, R10
РАЗМЕР ЧАШ	465 x 420 x 200 мм, 215 x 420 x 200 мм, R10 мм
ВЫРЕЗ ДЛЯ МОНТАЖА	720 x 420 мм, R10 мм
ВЕНТИЛЬ-АВТОМАТ	в комплекте, выпуск 3,5", скрытый перелив в чаше, запатентованная кнопка Easy Click в отделке нерж. сталь, декоративная накладка квадратной формы
	специальный выступ на стенке чаши для размещения мобильного коврика Rollmat
	Мобильный коврик Rollmat и миска из нержавеющей стали в комплекте



ВНИМАНИЕ! Согласно шаблону ширина выреза в столешнице должна быть 420 мм. При меньшем размере выреза установить миску в чашу невозможно!

ЦВЕТ	МОДЕЛЬ	АТИКУЛ
	KNG 120 Миндаль	125.0528.637
	KNG 120 Серый камень	125.0528.639
	KNG 120 Графит	125.0528.635
	KNG 120 Оникс	125.0528.636
	KNG 120 Белый	125.0528.638

АКСЕССУАРЫ В КОМПЛЕКТЕ

- Мобильный коврик Rollmat **1**
- Миска для сушки **2**

РЕКОМЕНДУЕМЫЕ АКСЕССУАРЫ

- Разделочная доска **3**

Серия Kubus 2 на нашем сайте



Установка мойки под столешницу является современным дизайнерским решением. Стильный дизайн моек Kubus 2 дополнительно усилит этот эффект. Такой тип монтажа дает также большое преимущество при ежедневном уходе и поддержании чистоты в зоне мойки.

Двухчашевая мойка KNG 120 предлагает варианты работы в двух зонах. При этом мойка разделена перегородкой с пониженной высотой. Franke Rollmat размещается на ступеньке выше этой перегородки и закрывает половину площади чаши. На верхнем, третьем уровне располагаются миска и доска. Это сочетание определяет эксклюзивную функциональность мойки среди всех представленных моделей на рынке.



Мойки из материала Fr granite®+

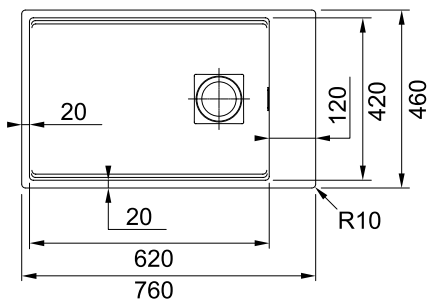
Монтаж под столешницу

KUBUS 2 KNG 110-62

МОЙКА ДЛЯ МОНТАЖА ПОД СТОЛЕШНИЦУ



РАЗМЕР МОЙКИ	760 x 460 мм, R10
РАЗМЕР ЧАШИ	620 x 420 x 200 мм, R10 мм
ВЫРЕЗ ДЛЯ МОНТАЖА	720 x 420 мм, R10 мм
СФОРМИРОВАННЫЕ ОТВЕРСТИЯ С ОБРАТНОЙ СТОРОНЫ	2 x 35 мм
ВЕНТИЛЬ-АВТОМАТ	в комплекте, выпуск 3,5", скрытый перелив в чаше, запатентованная кнопка Easy Click в отделке нерж. сталь, декоративная накладка квадратной формы
	специальный выступ на стенке чаши для размещения мобильного коврика Rollmat



ВНИМАНИЕ! Согласно шаблону ширина выреза в столешнице должна быть 420 мм. При меньшем размере выреза установить миску в чашу невозможно!

Серия удостоена награды Reddot Design Award 2019 за дизайн и высокую функциональность.



reddot design award
winner 2019

ЦВЕТ	МОДЕЛЬ	Артикул
	KNG 110-62 Миндаль	125.0512.516
	KNG 110-62 Серый камень	125.0512.518
	KNG 110-62 Графит	125.0512.512
	KNG 110-62 Оникс	125.0512.515
	KNG 110-62 Белый	125.0512.517

РЕКОМЕНДУЕМЫЕ АКСЕССУАРЫ

- Мобильный коврик Rollmat **1**
- Миска для сушки **2**
- Разделочная доска **3**

Серия Kubus 2
на нашем сайте



Эффектная мойка KNG 110-62 предлагает самую большую чашу 62 x 42 см среди моделей серии Kubus 2.

Смеситель и кнопка управления Easy Click располагаются не на столешнице, а на полочке сбоку. Это позволяет реализовать более смелые идеи в дизайне кухни, а также дает преимущества легкого ухода.



KUBUS 2 KNG 110-52

МОЙКА ДЛЯ МОНТАЖА ПОД СТОЛЕШНИЦУ



антибактериальная защита Sanitized®

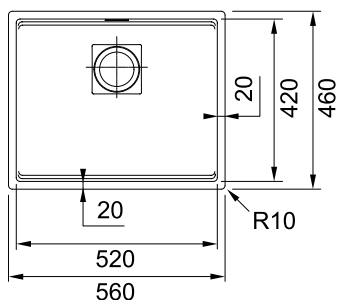
РАЗМЕР МОЙКИ 560 x 460 мм, R10

РАЗМЕР ЧАШИ 520 x 420 x 200 мм, R10 мм

ВЫРЕЗ ДЛЯ МОНТАЖА 520 x 420 мм, R10 мм

ВЕНТИЛЬ-АВТОМАТ в комплекте, выпуск 3,5", скрытый перелив в чаше, запатентованная кнопка Easy Click в отделке нерж. сталь, декоративная накладка квадратной формы

специальный выступ на стенке чаши для размещения мобильного коврика Rollmat



ВНИМАНИЕ! Согласно шаблону ширина выреза в столешнице должна быть 420 мм. При меньшем размере выреза установить миску в чашу невозможно!

Серия удостоена награды Reddot Design Award 2019 за дизайн и высокую функциональность.



reddot design award
winner 2019

ЦВЕТ



МОДЕЛЬ

KNG 110-52 Миндаль

Артикул

125.0512.505**KNG 110-52** Серый камень**125.0512.507****KNG 110-52** Графит**125.0512.502****KNG 110-52** Оникс**125.0512.504****KNG 110-52** Белый**125.0512.506**

РЕКОМЕНДУЕМЫЕ АКСЕССУАРЫ

Мобильный коврик Rollmat **1**Миска для сушки **2**Разделочная доска **3**

Серия Kubus 2
на нашем сайте



Установка мойки под столешницу является современным дизайнерским решением. Стильный дизайн моек Kubus 2 дополнительно усилит этот эффект. Такой тип монтажа дает также большое преимущество при ежедневном уходе и поддержании чистоты в зоне мойки.

Мойка KNG 110-52 предлагает уникальную трехуровневую функциональность при своих компактных размерах.

Все аксессуары в «нерабочее» время не требуют специального места для хранения и могут размещаться на самой мойке.



Мойки из материала Fr granite®+

Монтаж под столешницу

KUBUS 2 KNG 110-37

МОЙКА ДЛЯ МОНТАЖА ПОД СТОЛЕШНИЦУ



45



антибактериальная защита Sanitized®

СКРЫТЫЙ ПЕРЕЛИВ

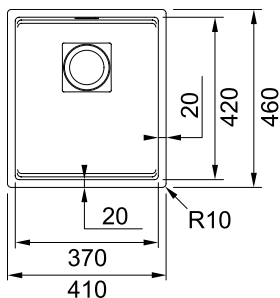
РАЗМЕР МОЙКИ 410 x 460 мм, R10

РАЗМЕР ЧАШИ 370 x 420 x 200 мм, R10 мм

ВЫРЕЗ ДЛЯ МОНТАЖА 370 x 420 мм, R10 мм

ВЕНТИЛЬ-АВТОМАТ в комплекте, выпуск 3,5", скрытый перелив в чаше, запатентованная кнопка Easy Click в отделке нерж. сталь, декоративная накладка квадратной формы

специальный выступ на стенке чаши для размещения мобильного коврика Rollmat



ВНИМАНИЕ! Согласно шаблону ширина выреза в столешнице должна быть 420 мм. При меньшем размере выреза установить миску в чашу невозможно!

Серия удостоена награды Reddot Design Award 2019 за дизайн и высокую функциональность.



reddot design award
winner 2019

Декоративная крышка из нержавеющей стали для сливного отверстия



ЦВЕТ



МОДЕЛЬ

KNG 110-37

Миндаль

Артикул

125.0512.450



KNG 110-37

Серый камень

125.0512.452



KNG 110-37

Графит

125.0512.447



KNG 110-37

Оникс

125.0512.449



KNG 110-37

Белый

125.0512.451

РЕКОМЕНДУЕМЫЕ АКСЕССУАРЫ

Мобильный коврик Rollmat **1**

Миска для сушки **2**

Разделочная доска **3**

Серия Kubus 2
на нашем сайте



Franke мобильные коврики Rollmat

Запатентованы Franke

Функциональное использование на столешнице, на крыле мойки, на чаше мойки или в чаше мойки

Предлагаются в нескольких размерах индивидуально для каждой мойки

Компактный размер в сложенном состоянии

Материал нержавеющая сталь



Мойки из материала Fraganite®+

Монтаж под столешницу



МОЙКИ ИЗ МАТЕРИАЛА
FRAGRANITE

KUBUS KBG 110-70

МОЙКА ДЛЯ МОНТАЖА ПОД СТОЛЕШНИЦУ



СКРЫТЫЙ
ПЕРЕЛИВ



антибактериальная
защита Sanitized®

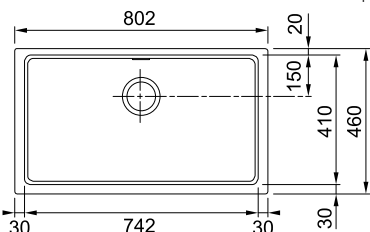
РАЗМЕР МОЙКИ 802 x 460 мм

РАЗМЕР ЧАШИ 742 x 410 x 203 мм

ВЫРЕЗ ДЛЯ МОНТАЖА по шаблону

ВЕНТИЛЬ-АВТОМАТ в комплекте, выпуск 3,5", скрытый перелив

кнопка управления pop-up с движением
вверх-вниз, матовая, отверстие для кнопки
в столешнице \varnothing 18 мм



ЦВЕТ



МОДЕЛЬ

KBG 110-70 Графит

Артикул

125.0499.008



KBG 110-70 Оникс

125.0499.032



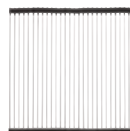
KBG 110-70 Белый

125.0499.009

Серия Kubus
на нашем сайте



РЕКОМЕНДУЕМЫЕ АКСЕССУАРЫ



1
Коврик
Rollmat
462 x 420 мм
112.0030.882



2
Миска для сушки
Нержавеющая сталь
172 x 412 x 55 мм
112.0057.850



3
Корзинка
Нержавеющая сталь
285 x 350 x 145 мм
112.0018.988

KUBUS KBG 160

МОЙКА ДЛЯ МОНТАЖА ПОД СТОЛЕШНИЦУ

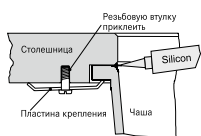
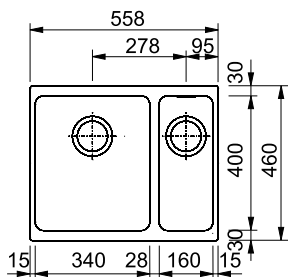


РАЗМЕР МОЙКИ 558 x 460 мм

РАЗМЕР ЧАШ 340 x 400 x 200 мм, 160 x 400 x 130 мм, R 25 мм

ВЫРЕЗ ДЛЯ МОНТАЖА по шаблону

ВЕНТИЛЬ-АВТОМАТ в комплекте, выпуск 3,5", скрытый перелив в малой чаше, кнопка управления рор-ур с движением вверх-вниз, отверстие для кнопки в столешнице Ø18 мм



ЦВЕТ	МОДЕЛЬ	АТИКУЛ
	KBG 160 Сахара	125.0023.800
	KBG 160 Бежевый	125.0176.653
	KBG 160 Миндаль	125.0302.774
	KBG 160 Серый камень	125.0023.793
	KBG 160 Графит	125.0023.789
	KBG 160 Оникс	125.0176.635
	KBG 160 Белый	125.0176.649

РЕКОМЕНДУЕМЫЕ АКСЕССУАРЫ

- Мобильный коврик Rollmat **1**
- Миска для сушки **2**
- Корзинка **3**

Серия Kubus на нашем сайте



KUBUS KBG 110-50

МОЙКА ДЛЯ МОНТАЖА ПОД СТОЛЕШНИЦУ

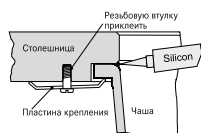
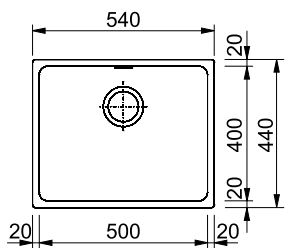


РАЗМЕР МОЙКИ 540 x 440 мм

РАЗМЕР ЧАШИ 500 x 400 x 200 мм, R 25 мм

ВЫРЕЗ ДЛЯ МОНТАЖА по шаблону

ВЕНТИЛЬ-АВТОМАТ в комплекте, выпуск 3,5", скрытый перелив, кнопка управления рор-ур с движением вверх-вниз, отверстие для кнопки в столешнице Ø18 мм



ЦВЕТ	МОДЕЛЬ	АТИКУЛ
	KBG 110-50 Сахара	125.0023.811
	KBG 110-50 Бежевый	125.0176.654
	KBG 110-50 Миндаль	125.0302.777
	KBG 110-50 Серый камень	125.0023.807
	KBG 110-50 Графит	125.0023.806
	KBG 110-50 Оникс	125.0176.636
	KBG 110-50 Белый	125.0176.650

РЕКОМЕНДУЕМЫЕ АКСЕССУАРЫ

- Мобильный коврик Rollmat **1**
- Миска для сушки **2**
- Корзинка **3**

Серия Kubus на нашем сайте



Мойки из материала Fraganite®+

Монтаж под столешницу

KUBUS KBG 110-34

МОЙКА ДЛЯ МОНТАЖА ПОД СТОЛЕШНИЦУ

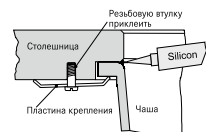
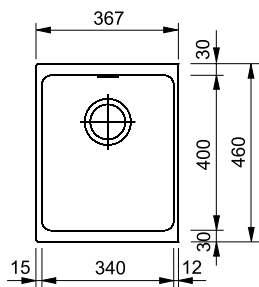


РАЗМЕР МОЙКИ 367 x 460 мм

РАЗМЕР ЧАШИ 340 x 400 x 200 мм, R 25 мм

ВЫРЕЗ ДЛЯ МОНТАЖА по шаблону

ВЕНТИЛЬ-АВТОМАТ в комплекте, выпуск 3,5", скрытый перелив в чаше, кнопка управления рор-ур с движением вверх-вниз, отверстие для кнопки в столешнице Ø18 мм



ЦВЕТ	МОДЕЛЬ		АТИКУЛ
	KBG 110-34	Сахара	125.0023.838
	KBG 110-34	Бежевый	125.0176.655
	KBG 110-34	Миндаль	125.0302.779
	KBG 110-34	Серый камень	125.0023.835
	KBG 110-34	Графит	125.0023.833
	KBG 110-34	Оникс	125.0176.637
	KBG 110-34	Белый	125.0176.651

РЕКОМЕНДУЕМЫЕ АКСЕССУАРЫ

Мобильный коврик Rollmat **1**

Миска для сушки **2**

Корзинка **3**

Серия Kubus
на нашем сайте





Мойка CNG 611/211-78 черный матовый
Смеситель Centro черный матовый



Мойка CNG 611/211-78 миндаль
Смеситель Centro оптика стали/миндаль

МОЙКИ ИЗ МАТЕРИАЛА
ТЕСТОНІТЕ



Мойки из материала Tectonite®

Особенности	130
Технический обзор продукции	135
Монтаж сверху	
Orion	141
Sirius	137
Монтаж под столешницу	
Sirius	142

Мойки из материала Tectonite®



1

ЧТО ТАКОЕ TECTONITE®?

Уникальный композитный материал от Franke состоит из волокон SMC (Sheet Moulding Compound) и полимерных смол. Благодаря исключительной стойкости материал SMC используется во многих отраслях. Одним из примеров является автомобильная промышленность: из него производят детали, которые требуют повышенной прочности.



2

ЭКОЛОГИЧНОСТЬ

Все мойки из инновационного материала Tectonite® производятся на современном заводе Franke в Словакии.

Мойки из материала **Tectonite®** сертифицированы согласно Европейскому стандарту EN13310: 2003-04 для кухонных моек. Мойки являются экологически чистым продуктом, не выделяют вредных веществ и не оказывают вредное воздействие при контакте с продуктами питания.



3

ПРОЧНОСТЬ

Высокий уровень механической прочности отлично сочетается с гладкой поверхностью, имеющей вид натурального камня. При температуре 160 °C и давлении в 600 т волокна SMC соединяют с защитным композитным покрытием PMС и получают конечный продукт, сочетающий в себе прочность и легкость.



4

ИДЕАЛЬНО ГЛАДКАЯ ПОВЕРХНОСТЬ

Благодаря запатентованной технологии Franke и новому методу производства мойки Tectonite® имеют гладкую на ощупь поверхность, которая гарантирует легкость в уходе и гигиеничность. Особая структура материала помогает воде стекать без следа.



5

ДИЗАЙН И ФОРМА

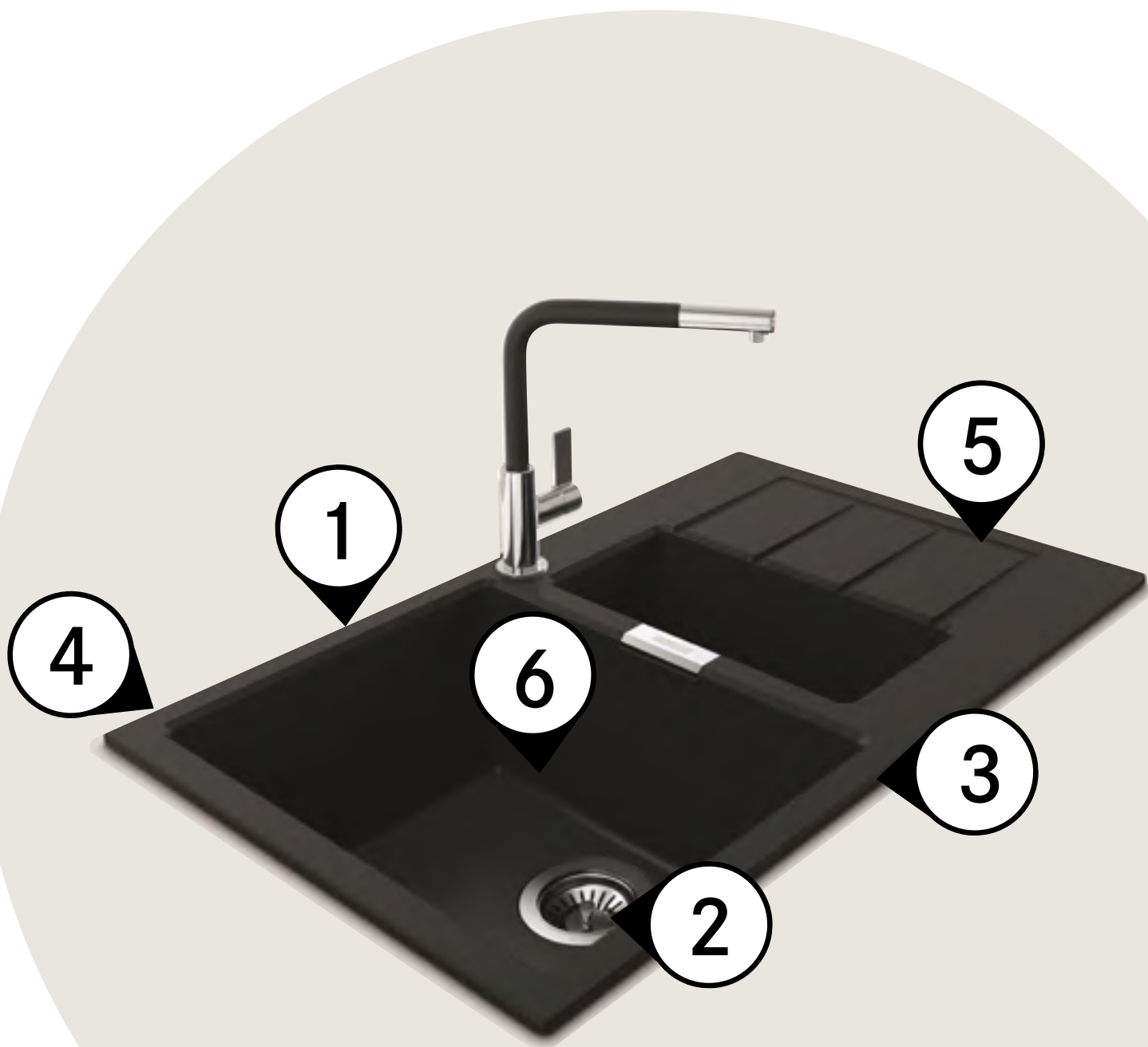
Разнообразие моделей, невысокая стоимость (относительно композитного материала Fraganite®), выбор цветовых решений, два типа монтажа позволяют подобрать идеальную кухонную мойку, которая прослужит долго и не потеряет актуальность.



6

КОМПЛЕКТАЦИЯ

Модели Tectonite® укомплектованы наборами высокого качества – функциональный вентиль-автомат, оригинальный скрытый перелив под пластиной из нержавеющей стали с логотипом Franke, эксклюзивная система крепежа FastFix®. Для полной комплектации Franke предлагает смеситель в цвет мойки (см. раздел Смесители) и аксессуары.





МОЙКИ ИЗ МАТЕРИАЛА
ТЕСТОНІТЕ



Мойки из материала Tectonite®

Наряду с многолетним производством моек из кварца, Franke обладает большим опытом в изготовлении цветных моек из искусственных материалов – Franke **Tectonite®** (Тектонайт). Его основой является материал из стекловолокна и полимерных смол, что обеспечивает мойке чрезвычайную ударопрочность. Поверхностный слой – специальный композитный материал, обеспечивающий цвет мойки, ее теплостойкость, устойчивость к царапинам и износу. Особая уникальная текстура покрытия придаёт мойке вид натурального материала. Все мойки **Tectonite®** устойчивы

к царапинам, ударам, перепадам температур и выдерживают высокую температуру до 300 °С, их цвет не меняется с течением времени. Мойки не выделяют вредных веществ, не имеют запахов и безопасны для здоровья человека.

Tectonite® сертифицирован согласно европейскому стандарту EN13310: 2003–04 для кухонных моек, норм европейского сообщества ЕС10/2011 о безопасности при контактах искусственных материалов с продуктами питания. С 2020 года Franke производит мойки **Tectonite®** на новом заводе концерна в Словакии.



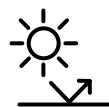
НЕ ТЕРЯЕТ ЦВЕТ



УСТОЙЧИВ К ОБРАЗОВАНИЮ
ПЯТЕН И ОБЕСЦВЕЧИВАНИЮ



УДАРОПРОЧНЫЙ



УСТОЙЧИВ К УФ-ИЗЛУЧЕНИЮ



УСТОЙЧИВ К ЦАРАПИНАМ



УСТОЙЧИВ К ПЕРЕПАДУ
ТЕМПЕРАТУР



ВЫДЕРЖИВАЕТ ВОЗДЕЙСТВИЕ
ЭКСТРЕМАЛЬНО ВЫСОКИХ
ТЕМПЕРАТУР – ДО 300 °С



ГИГИЕНИЧНАЯ
ПОВЕРХНОСТЬ



тест
на ударо-
прочность

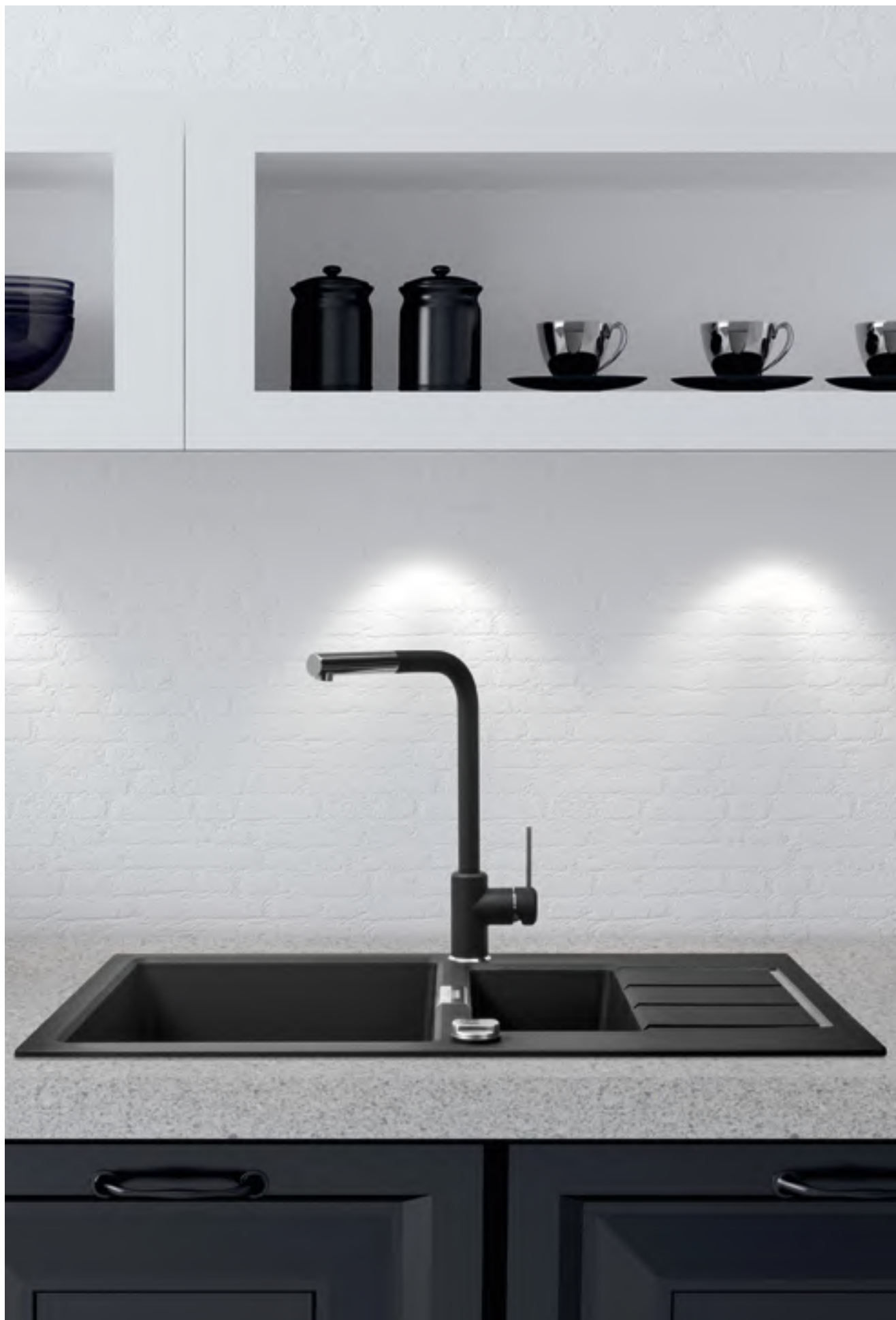


тест
на высокую
температуру



тест
на перепад
температур

Мойки из материала Tectonite®



МОНТАЖ СВЕРХУ

60 CM



SIRIUS 2.0
S2D 651-78
стр. 137



SIRIUS 2.0
S2D 611-78 XL/500
стр. 138



SIRIUS 2.0
S2D 611-78 XL/435
стр. 137



SIRIUS
SID 610
стр. 140

45 CM



SIRIUS 2.0
S2D 611-78
стр. 138



SIRIUS 2.0
S2D 611-62/500
стр. 139



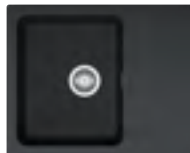
SIRIUS 2.0
S2D 611-62/435
стр. 139



SIRIUS
SID 610-40
стр. 140



ORION
OID 611-78
стр. 141



ORION
OID 611-62
стр. 141

МОНТАЖ ПОД СТОЛЕШНИЦУ

60 CM



SIRIUS
SID 160
стр. 142



SIRIUS
SID 110-50
стр. 142

45 CM



SIRIUS
SID 110-34
стр. 143

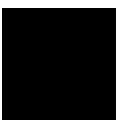
ИСПОЛНЕНИЕ



Сахара



Серый



Оникс



Белый



Мойки из материала Tectonite®

МОЙКИ ИЗ МАТЕРИАЛА
TECTONITE



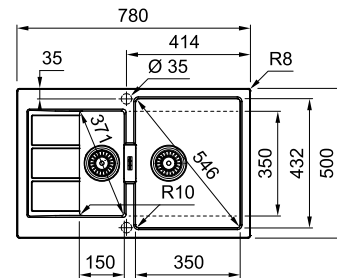
SIRIUS 2.0 S2D 651-78

МОЙКА ДЛЯ МОНТАЖА СВЕРХУ



РАЗМЕР МОЙКИ	780 x 500 мм
РАЗМЕР ЧАШ	350 x 432 x 200 мм, 150 x 350 x 150 мм
ВЫРЕЗ ДЛЯ МОНТАЖА	764 x 484 мм, R 7,5 мм
ОТВЕРСТИЯ ДЛЯ СМЕСИТЕЛЯ	2 x 35 мм
ВЕНТИЛЬ-АВТОМАТ И СИФОН	в комплекте, выпуск 3,5", скрытый перелив под декоративной пластиной с логотипом Franke
КРЕПЛЕНИЯ	FastFix® обеспечивают легкий монтаж мойки в столешницу толщиной от 12 мм

ЦВЕТ	МОДЕЛЬ	АТИКУЛ
	S2D 651-78 Сахара	143.0628.382
	S2D 651-78 Оникс	143.0628.381
	S2D 651-78 Серый	143.0628.386
	S2D 651-78 Белый	143.0628.385



Серия Sirius 2.0 на нашем сайте



РЕКОМЕНДУЕМЫЕ АКСЕССУАРЫ



Миска для сушки
Пластик, антибактериальная обработка Sanitized
456 x 179 x 92 мм
112.0512.280



Корзинка
Нержавеющая сталь
285 x 350 x 145 мм
112.0018.988

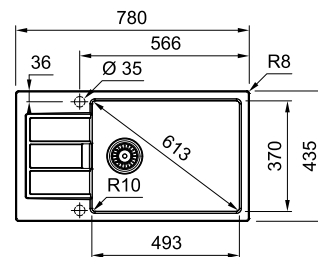
SIRIUS 2.0 S2D 611-78 XL/435

МОЙКА ДЛЯ МОНТАЖА СВЕРХУ



РАЗМЕР МОЙКИ	780 x 435 мм
РАЗМЕР ЧАШИ	493 x 370 x 200 мм
ВЫРЕЗ ДЛЯ МОНТАЖА	764 x 419 мм, R 7,5 мм
ОТВЕРСТИЯ ДЛЯ СМЕСИТЕЛЯ	2 x 35 мм
ВЕНТИЛЬ-АВТОМАТ И СИФОН	в комплекте, выпуск 3,5", скрытый перелив под декоративной пластиной с логотипом Franke
КРЕПЛЕНИЯ	FastFix® обеспечивают легкий монтаж мойки в столешницу толщиной от 12 мм

ЦВЕТ	МОДЕЛЬ	АТИКУЛ
	S2D 611-78 XL/435 Сахара	143.0628.356
	S2D 611-78 XL/435 Оникс	143.0628.368
	S2D 611-78 XL/435 Серый	143.0628.358
	S2D 611-78 XL/435 Белый	143.0628.357



Серия Sirius 2.0 на нашем сайте



РЕКОМЕНДУЕМЫЕ АКСЕССУАРЫ



Корзинка
Нержавеющая сталь
285 x 350 x 145 мм
112.0018.988

Мойки из материала Tectonite®

Монтаж сверху

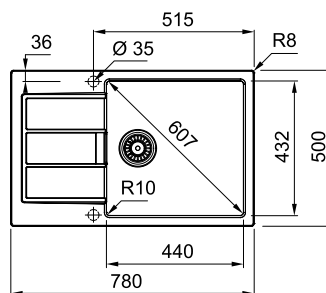
SIRIUS 2.0 S2D 611-78 XL/500

МОЙКА ДЛЯ МОНТАЖА СВЕРХУ



РАЗМЕР МОЙКИ	780 x 500 мм
РАЗМЕР ЧАШИ	440 x 432 x 200 мм
ВЫРЕЗ ДЛЯ МОНТАЖА	764 x 484 мм
ОТВЕРСТИЯ ДЛЯ СМЕСИТЕЛЯ	2 x 35 мм
ВЕНТИЛЬ-АВТОМАТ И СИФОН	в комплекте, выпуск 3,5", скрытый перелив под декоративной пластиной с логотипом Franke
КРЕПЛЕНИЯ	крепления FastFix® обеспечивают легкий монтаж мойки в столешницу толщиной от 12 мм

ЦВЕТ	МОДЕЛЬ		АТИКУЛ
	S2D 611-78 XL/500	Сахара	143.0618.383
	S2D 611-78 XL/500	Оникс	143.0618.382
	S2D 611-78 XL/500	Серый	143.0618.385
	S2D 611-78 XL/500	Белый	143.0618.384



РЕКОМЕНДУЕМЫЕ АКСЕССУАРЫ

Серия Sirius 2.0
на нашем сайте



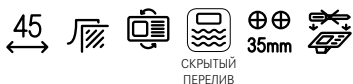
Миска для сушки
Пластик, антибактериальная обработка Sanitized
456 x 179 x 92 мм
112.0512.280



Корзинка
Нержавеющая сталь
285 x 350 x 145 мм
112.0018.988

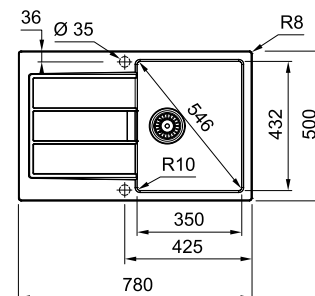
SIRIUS 2.0 S2D 611-78

МОЙКА ДЛЯ МОНТАЖА СВЕРХУ



РАЗМЕР МОЙКИ	780 x 500 мм
РАЗМЕР ЧАШИ	350 x 432 x 200 мм
ВЫРЕЗ ДЛЯ МОНТАЖА	764 x 484 мм
ОТВЕРСТИЯ ДЛЯ СМЕСИТЕЛЯ	2 x 35 мм
ВЕНТИЛЬ-АВТОМАТ И СИФОН	в комплекте, выпуск 3,5", скрытый перелив под декоративной пластиной с логотипом Franke
КРЕПЛЕНИЯ	крепления FastFix® обеспечивают легкий монтаж мойки в столешницу толщиной от 12 мм

ЦВЕТ	МОДЕЛЬ		АТИКУЛ
	S2D 611-78	Сахара	143.0618.370
	S2D 611-78	Оникс	143.0618.368
	S2D 611-78	Серый	143.0618.369
	S2D 611-78	Белый	143.0618.381



РЕКОМЕНДУЕМЫЕ АКСЕССУАРЫ

Серия Sirius 2.0
на нашем сайте



Миска для сушки
Пластик, антибактериальная обработка Sanitized
456 x 179 x 92 мм
112.0512.280



Корзинка
Нержавеющая сталь
285 x 350 x 145 мм
112.0018.988

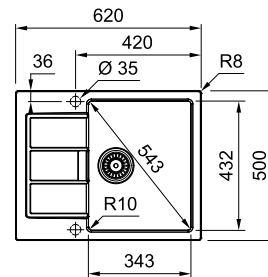
SIRIUS 2.0 S2D 611-62/500

МОЙКА ДЛЯ МОНТАЖА СВЕРХУ



РАЗМЕР МОЙКИ	620 x 500 мм
РАЗМЕР ЧАШИ	343 x 432 x 200 мм
ВЫРЕЗ ДЛЯ МОНТАЖА	604 x 484 мм, R 7,5 мм
ОТВЕРСТИЯ ДЛЯ СМЕСИТЕЛЯ	2 x 35 мм
ВЕНТИЛЬ-АВТОМАТ И СИФОН	в комплекте, выпуск 3,5", скрытый перелив под декоративной пластиной с логотипом Franke
КРЕПЛЕНИЯ	FastFix® обеспечивают легкий монтаж мойки в столешницу толщиной от 12 мм

ЦВЕТ	МОДЕЛЬ		Артикул
	S2D 611-62/500	Сахара	143.0628.364
	S2D 611-62/500	Оникс	143.0628.366
	S2D 611-62/500	Серый	143.0628.367
	S2D 611-62/500	Белый	143.0628.363



РЕКОМЕНДУЕМЫЕ АКСЕССУАРЫ

Серия Sirius 2.0
на нашем сайте



Миска для сушки
Пластик, антибак-
териальная
обработка Sanitized
456 x 179 x 92 мм
112.0512.280



Корзинка
Нержавеющая сталь
285 x 350 x 145 мм
112.0018.988

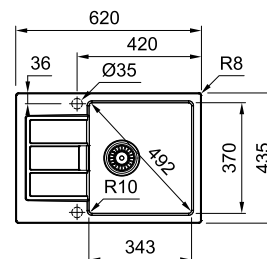
SIRIUS 2.0 S2D 611-62/435

МОЙКА ДЛЯ МОНТАЖА СВЕРХУ



РАЗМЕР МОЙКИ	620 x 435 мм
РАЗМЕР ЧАШИ	343 x 370 x 200 мм
ВЫРЕЗ ДЛЯ МОНТАЖА	604 x 419 мм, R 7,5 мм
ОТВЕРСТИЯ ДЛЯ СМЕСИТЕЛЯ	2 x 35 мм
ВЕНТИЛЬ-АВТОМАТ И СИФОН	в комплекте, выпуск 3,5", скрытый перелив под декоративной пластиной с логотипом Franke
КРЕПЛЕНИЯ	FastFix® обеспечивают легкий монтаж мойки в столешницу толщиной от 12 мм

ЦВЕТ	МОДЕЛЬ		Артикул
	S2D 611-62/435	Сахара	143.0628.330
	S2D 611-62/435	Оникс	143.0628.288
	S2D 611-62/435	Серый	143.0628.362
	S2D 611-62/435	Белый	143.0628.361



РЕКОМЕНДУЕМЫЕ АКСЕССУАРЫ

Серия Sirius 2.0
на нашем сайте



Корзинка
Нержавеющая сталь
285 x 350 x 145 мм
112.0018.988

Мойки из материала Tectonite®

Монтаж сверху

SIRIUS SID 610

МОЙКА ДЛЯ МОНТАЖА СВЕРХУ



РАЗМЕР МОЙКИ	560 x 530 мм
РАЗМЕР ЧАШИ	490 x 370 x 200 мм
ВЫРЕЗ ДЛЯ МОНТАЖА	540 x 510 мм
ОТВЕРСТИЕ ДЛЯ СМЕСИТЕЛЯ	1 x 35 мм
СТОП-ВЕНТИЛЬ И СИФОН	в комплекте, выпуск 3,5", скрытый перелив в чаше

ЦВЕТ

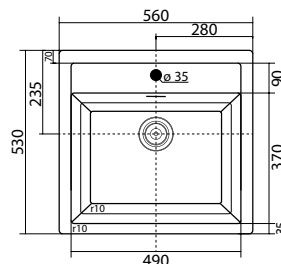


МОДЕЛЬ

SID 610	Сахара
SID 610	Оникс
SID 610	Серый
SID 610	Белый

Артикул

114.0443.345
114.0443.344
114.0571.487
114.0443.343



РЕКОМЕНДУЕМЫЕ АКСЕССУАРЫ

Серия Sirius
на нашем сайте



Корзинка
Нержавеющая сталь
285 x 350 x 145 мм
112.0018.988

SIRIUS SID 610-40

МОЙКА ДЛЯ МОНТАЖА СВЕРХУ



РАЗМЕР МОЙКИ	430 x 530 мм
РАЗМЕР ЧАШИ	371 x 385 x 200 мм
ВЫРЕЗ ДЛЯ МОНТАЖА	410 x 510 мм
ОТВЕРСТИЕ ДЛЯ СМЕСИТЕЛЯ	1 x 35 мм
СТОП-ВЕНТИЛЬ И СИФОН	в комплекте, выпуск 3,5", скрытый перелив в чаше

ЦВЕТ

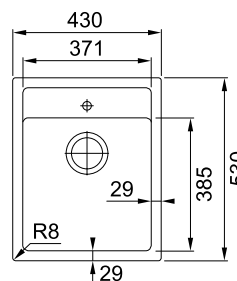


МОДЕЛЬ

SID 610-40	Сахара
SID 610-40	Оникс
SID 610-40	Серый
SID 610-40	Белый

Артикул

114.0489.201
114.0489.202
114.0571.488
114.0489.179



РЕКОМЕНДУЕМЫЕ АКСЕССУАРЫ

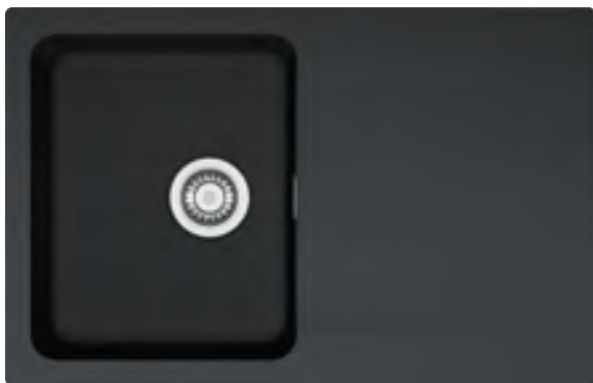
Серия Sirius
на нашем сайте



Корзинка
Нержавеющая сталь
285 x 350 x 145 мм
112.0018.988

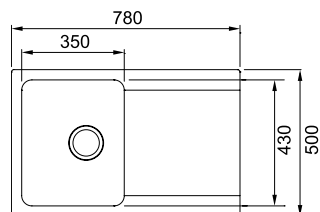
ORION OID 611-78

МОЙКА ДЛЯ МОНТАЖА СВЕРХУ



РАЗМЕР МОЙКИ	780 x 500 мм
РАЗМЕР ЧАШИ	350 x 430 x 180 мм
ВЫРЕЗ ДЛЯ МОНТАЖА	760 x 480 мм
ОТВЕРСТИЯ ДЛЯ СМЕСИТЕЛЯ	2 x 35 мм
ВЕНТИЛЬ-АВТОМАТ И СИФОН	в комплекте, выпуск 3,5", скрытый перелив в чаше

ЦВЕТ	МОДЕЛЬ		Артикул
	OID 611-78	Сахара	114.0443.361
	OID 611-78	Оникс	114.0443.359
	OID 611-78	Серый	143.0603.812
	OID 611-78	Белый	114.0443.360

**РЕКОМЕНДУЕМЫЕ АКСЕССУАРЫ**Серия Orion
на нашем сайте

Корзинка
Нержавеющая сталь
285 x 350 x 145 мм
112.0018.988

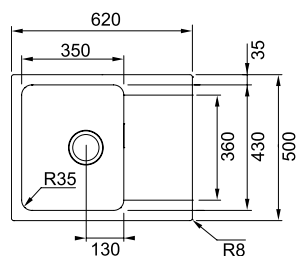
ORION OID 611-62

МОЙКА ДЛЯ МОНТАЖА СВЕРХУ



РАЗМЕР МОЙКИ	620 x 500 мм
РАЗМЕР ЧАШИ	350 x 430 x 180 мм
ВЫРЕЗ ДЛЯ МОНТАЖА	600 x 480 мм
ОТВЕРСТИЯ ДЛЯ СМЕСИТЕЛЯ	2 x 35 мм
ВЕНТИЛЬ-АВТОМАТ И СИФОН	в комплекте, выпуск 3,5", скрытый перелив в чаше

ЦВЕТ	МОДЕЛЬ		Артикул
	OID 611-62	Сахара	114.0443.357
	OID 611-62	Оникс	114.0443.356
	OID 611-62	Серый	114.0571.486
	OID 611-62	Белый	114.0443.355

**РЕКОМЕНДУЕМЫЕ АКСЕССУАРЫ**Серия Orion
на нашем сайте

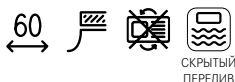
Корзинка
Нержавеющая сталь
285 x 350 x 145 мм
112.0018.988

Мойки из материала Tectonite®

Монтаж под столешницу

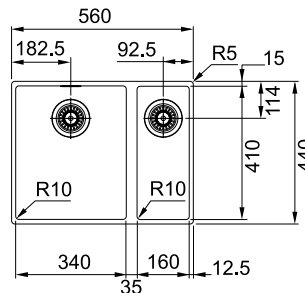
SIRIUS SID 160

МОЙКА ДЛЯ МОНТАЖА ПОД СТОЛЕШНИЦУ



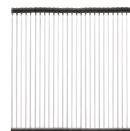
РАЗМЕР МОЙКИ	560 x 440 мм
РАЗМЕР ЧАШ	340 x 410 x 200 мм, 160 x 410 x 140 мм
ВЫРЕЗ ДЛЯ МОНТАЖА	535 x 410 мм R 10 мм
ОТВЕРСТИЕ ДЛЯ КНОПКИ ВЕНТИЛЯ-АВТОМАТА В СТОЛЕШНИЦЕ	1 x 35 мм
ВЕНТИЛЬ-АВТОМАТ И СИФОН	в комплекте, выпуск 3,5", скрытый перелив в большой чаше

ЦВЕТ	МОДЕЛЬ	АТИКУЛ
	SID 160 Сахара	125.0443.363
	SID 160 Оникс	125.0443.362
	SID 160 Серый	144.0603.821
	SID 160 Белый	125.0443.364



РЕКОМЕНДУЕМЫЕ АКСЕССУАРЫ

Серия Sirius
на нашем сайте



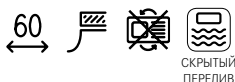
Коврик Rollmat
462 x 420 мм
112.0030.882



Миска для сушки
Нержавеющая сталь
172 x 412 x 55 мм
112.0057.850

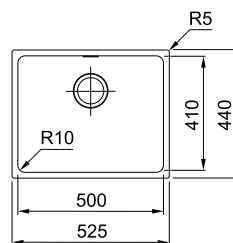
SIRIUS SID 110-50

МОЙКА ДЛЯ МОНТАЖА ПОД СТОЛЕШНИЦУ



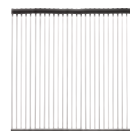
РАЗМЕР МОЙКИ	525 x 440 мм
РАЗМЕР ЧАШИ	500 x 410 x 200 мм
ВЫРЕЗ ДЛЯ МОНТАЖА	500 x 410 мм R 10 мм
ОТВЕРСТИЕ ДЛЯ КНОПКИ ВЕНТИЛЯ-АВТОМАТА В СТОЛЕШНИЦЕ	1 x 35 мм
ВЕНТИЛЬ-АВТОМАТ И СИФОН	в комплекте, выпуск 3,5", скрытый перелив

ЦВЕТ	МОДЕЛЬ	АТИКУЛ
	SID 110-50 Сахара	125.0443.354
	SID 110-50 Оникс	125.0443.353
	SID 110-50 Серый	144.0603.820
	SID 110-50 Белый	125.0443.352



РЕКОМЕНДУЕМЫЕ АКСЕССУАРЫ

Серия Sirius
на нашем сайте



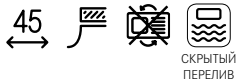
Коврик Rollmat
462 x 420 мм
112.0030.882



Миска для сушки
Нержавеющая сталь
172 x 412 x 55 мм
112.0057.850

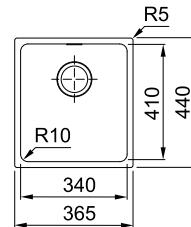
SIRIUS SID 110-34

МОЙКА ДЛЯ МОНТАЖА ПОД СТОЛЕШНИЦУ



РАЗМЕР МОЙКИ	365 x 440 мм
РАЗМЕР ЧАШИ	340 x 410 x 200 мм
ВЫРЕЗ ДЛЯ МОНТАЖА	340 x 410 мм R 10 мм
ОТВЕРСТИЕ ДЛЯ КНОПКИ ВЕНТИЛЯ-АВТОМАТА В СТОЛЕШНИЦЕ	1 x 35 мм
ВЕНТИЛЬ-АВТОМАТ И СИФОН	в комплекте, выпуск 3,5", скрытый перелив

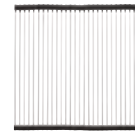
ЦВЕТ	МОДЕЛЬ		Артикул
	SID 110-34	Сахара	125.0443.351
	SID 110-34	Оникс	125.0443.350
	SID 110-34	Серый	144.0603.819
	SID 110-34	Белый	125.0443.349



Серия Sirius
на нашем сайте



РЕКОМЕНДУЕМЫЕ АКСЕССУАРЫ



Коврик Rollmat
462 x 420 мм
112.0030.882



Миска для сушки
Нержавеющая сталь
172 x 412 x 55 мм
112.0057.850





Смесители

Смесители с выдвижным шлангом

Active Plus pull-out	183	Sirius Side	187
Atlas Neo pull-out	167	Urban pull-out	181
Centro pull-out	184	Icon pull-out	156
Eos Neo pull-out	173	Lina pull-out	179
Maris free by Dror	155	Tango Neo pull-out	170
Novara Plus pull-out	186	Taros Neo pull-out	171
Orbit pull-out	185	Atlas Neo sensor pull-out	169
Pescara Slide-In	165		

Смесители с гибким шлангом

Ambient Semi-Pro	176	Pescara 360°	160
Centinox Neo Pro	166	Pescara Semi-Pro L	159
Lina Semi-Pro	178		

Смесители с поворотным изливом

Active Plus	182	Orbit	185
Ambra	189	Pescara Up&Down	163
Ambra Alto	189	Smart	190
Atlas Neo	167	Urban	181
Atlas Neo Sensor	169	Vega Neo	187
Basic	190	Icon	157
Centinox Neo	166	Lina	176
Eos Neo	173	Lina XL	177
Kubus	172	Tango Neo	170
Maris free by Dror	155	Taros Neo	171
Novara Plus	186	Centro	184
Old England	188		

Смесители с подключением к системе фильтрации

Ambient Clear Water	196	Eos Clear Water	195
Atlas Clear Water	195	Neptune Clear Water	197

Смесители для установки у окна

Active Window pull-out	175
Active Window	175

Дозаторы

Comfort	193
Sirius	193

Смесители



1

ИННОВАЦИОННЫЙ ДИЗАЙН

Смесители FRANKE разработаны так, чтобы значительно облегчить работу на кухне. Pescara 360 с поворотным изливом — хороший пример сочетания функциональности и дизайна.



2

УНИКАЛЬНОЕ РЕШЕНИЕ

Pescara 360 предоставляет свободу в использовании лейки за счет получения воды из основного излива и из душевой лейки на гибком шланге. Магнитный держатель надежно фиксирует лейку на корпусе смесителя, когда функция душа не используется.



3

ЦВЕТОВЫЕ РЕШЕНИЯ

Черный матовый, оптика стали или хром — любое цветовое решение PESCARA 360° стильно и современно.



4

ЭКОЛОГИЯ

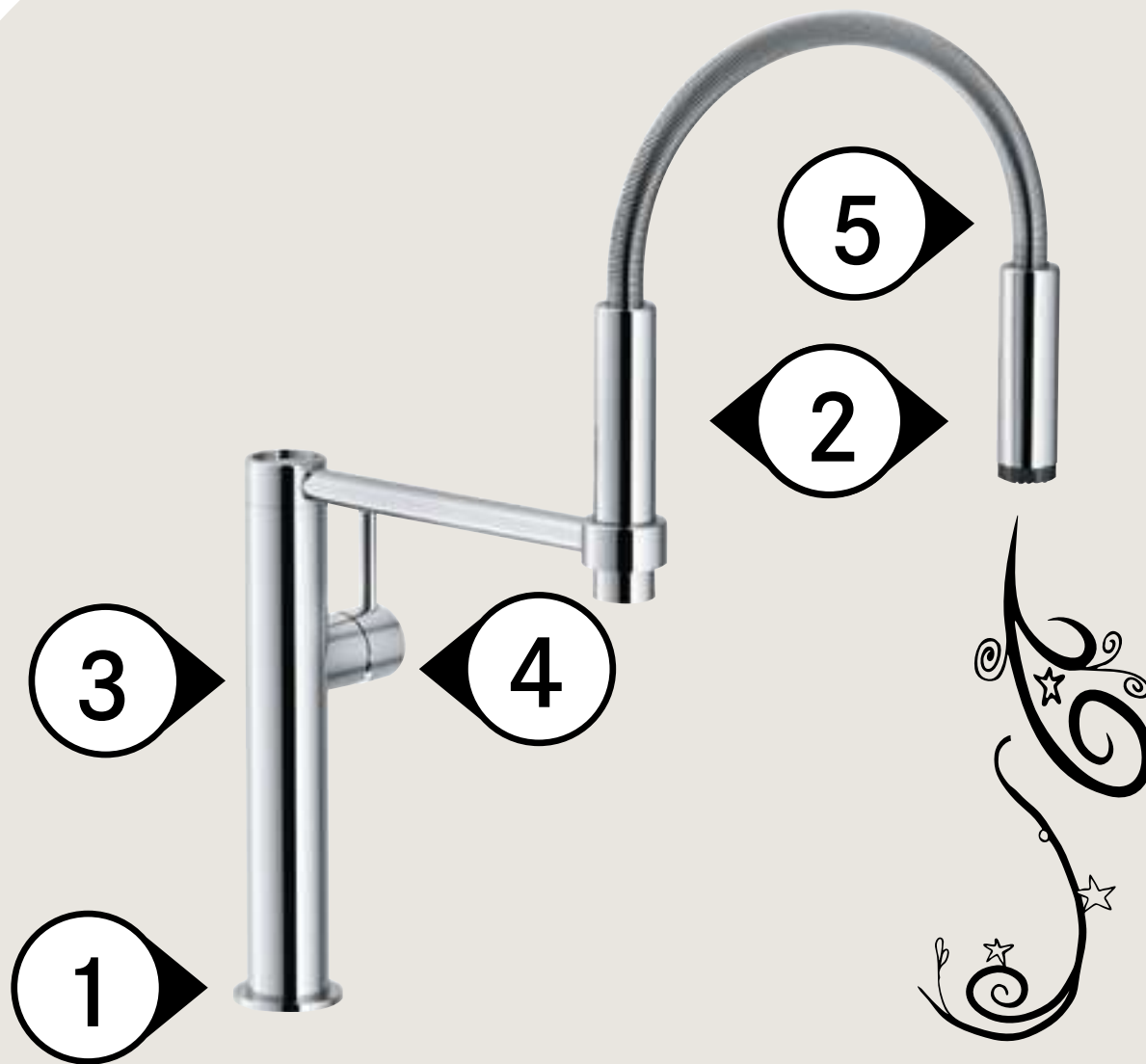
Двухступенчатая система керамического картриджа позволяет уменьшить потребление воды на 50%, при обеспечении оптимальной аэрации.



5

ДУШЕВАЯ ЛЕЙКА

Смеситель с функцией душа облегчает мытье фруктов и овощей. Для деликатных продуктов, например таких, как клубника или салат — это просто незаменимое решение.



Смотрите видео
о смесителе
Franke Pescara,
который удивит
ваших гостей



Смесители



Дизайн, качество, функциональность

Высокоавтоматизированные и роботизированные производственные линии обеспечивают точность при производстве всех элементов смесителя и высокое качество нанесенного покрытия. Дизайнеры создают изделия совместно с инженерами таким, чтобы оно было не только красивым, но удобным и функциональным в использовании. Функциональность повышается при использовании смесителей Franke с высоким изливом, выдвижным шлангом, функцией переключения на душ или с вращением излива на 360°.

Высочайший уровень технического оснащения

Все смесители Franke оснащены керамическими картриджами длительного срока эксплуатации, которые обладают низким уровнем шума, плавностью хода, чрезвычайной прочностью, устойчивостью к повышенному давлению. Некоторые модели оснащены функциями настройки картриджа для установки мощности потока воды, ограничения максимальной температуры. Двухступенчатая система керамического картриджа позволяет уменьшить потребление воды на 50%, при обеспечении оптимальной аэрации. Все смесители оснащены аэраторами от лучших европейских производителей. Franke применяет качественные гибкие шланги, которые имеют великолепные гигиенические качества и высокую устойчивость к температуре и давлению.

Ламинарный поток

Мягкий поток без разбрызгивания стал реальностью. Аэратор смесителей определенных моделей разработан таким образом, что не насыщает воду кислородом и формирует ровный поток воды. Отсутствие пульсаций, пузырьков воздуха и смены давления предотвращает брызги.

Смотрите видео о ламинарном потоке



Ламинарный поток воды



Обычный поток воды





Многообразие материалов и цветов

Franke использует два основных материала для производства смесителей — высококачественную латунь и массив нержавеющей стали. Franke предлагает широкий выбор вариантов отделки поверхностей. Помимо хромированных поверхностей и оптики стали мы предлагаем изделия в цветах моек из Fragnerite®+ и Tectonite®. Высокотехнологичное современное оборудование, применяемое при нанесении покрытий, обеспечивает их качество на многие годы эксплуатации.

Поверхность, которая сходна с настоящей нержавеющей сталью — так выглядит оптика нержавеющей стали от Franke. Оптимальный цвет был подобран благодаря инновационной технологии производства. За счет этого смесители Franke с покрытием оптики стали идеально сочетаются с кухонными мойками из нержавеющей стали, Fragnerite®+ или Fraceram®.



Новинка 2021 года смеситель Atlas Sensor

Новинка 2021 года смеситель Atlas Sensor предлагает использовать преимущества сенсорного управления. Смеситель включается вручную с помощью рычага сбоку либо бесконтактным способом. Функция сенсорного управления чрезвычайно удобна при обработке продуктов и приготовлении пищи, так как при этом происходит многократное включение и выключение воды. Это позволяет также снизить расход воды, например, при мытье рук. Смеситель легко устанавливается на любую мойку. Комплект состоит смесителя, блока управления и аккумулятора.



Широкая программа

Мойка и смеситель — неотъемлемые части одного целого. Компания Franke предлагает широкий выбор смесителей. В программе однорычажные смесители разного дизайна с управлением сверху или сбоку, полупрофессиональные смесители с гибкими пружинными шлангами, а также вентильные смесители с двумя ручками классического дизайна. Широко представлена линейка смесителей с возможностью подключения фильтров для очистки воды. Программа дополняется дозаторами для жидких моющих средств. Мы предлагаем смесители, созданные специально для наилучшего сочетания с мойками как по дизайну, так и по цвету.



Смесители

СМЕСИТЕЛИ С ГИБКИМ ШЛАНГОМ



PESCARA SEMI-PRO L
Хром, оптика стали
стр. 159



PESCARA 360°
Хром, оптика стали, черный матовый
стр. 160



CENTINOX NEO PRO
Нержавеющая сталь
стр. 166



LINA SEMI-PRO
Хром и цвета Fraganite
стр. 178



AMBIENT SEMI-PRO
Хром
стр. 176

СМЕСИТЕЛИ С ВЫДВИЖНЫМ ШЛАНГОМ



MARIS FREE BY DROR
Оптика стали, черный матовый
стр. 155



PESCARA SLIDE-IN
Хром, черный матовый
стр. 165



LINA PULL-OUT
Хром и все цвета Fraganite
стр. 179



EOS NEO PULL-OUT
Нержавеющая сталь
стр. 173



ICON PULL-OUT
Хром, оптика стали, черный матовый
стр. 156



ATLAS NEO PULL-OUT
Нержавеющая сталь, черный матовый
стр. 167



URBAN PULL-OUT
Хром и все цвета Fraganite
стр. 181



ORBIT PULL-OUT
Хром и все цвета Fraganite
стр. 185



NOVARA PLUS PULL-OUT
Хром и все цвета Fraganite
стр. 186



SIRIUS SIDE
Хром и все цвета Fraganite
стр. 187



ACTIVE PLUS PULL-OUT
Хром и все цвета Fraganite
стр. 183



ATLAS NEO SENSOR PULL-OUT
Нерж. сталь, черный матовый
стр. 169



TANGO NEO PULL-OUT
Нержавеющая сталь
стр. 170



TAROS NEO PULL-OUT
Нержавеющая сталь
стр. 171



CENTRO PULL-OUT
Хром, оптика стали и все цвета Fraganite
стр. 184

ИСПОЛНЕНИЕ

хром	белый	графит
нерж. сталь	сахара	оникс
оптика стали	бежевый	черный матовый
	миндаль	бронза
	серый камень	золото

Смесители

СМЕСИТЕЛИ С ПОВОРОТНЫМ ИЗЛИВОМ



NOVARA PLUS
Хром и цвета FrAGRanite

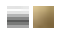
 стр. 186



AMBRA ALTO
Хром

 стр. 189



AMBRA
Хром, бронза

 стр. 189



OLD ENGLAND
Бронза

 стр. 188



OLD ENGLAND
Хром, бронза

 стр. 188


СМЕСИТЕЛИ С ФУНКЦИЕЙ ФИЛЬТРАЦИИ




AMBIENT CLEAR WATER
Хром, оптика нерж. стали

 стр. 196



ATLAS CLEAR WATER
Нержавеющая сталь

 стр. 195



EOS CLEAR WATER
Нержавеющая сталь

 стр. 195




NEPTUNE CLEAR WATER
Хром и цвета FrAGRanite


 стр. 197

СМЕСИТЕЛИ ДЛЯ МОНТАЖА ПЕРЕД ОКНОМ




ACTIVE WINDOW PULL-OUT
Хром, оптика нерж. стали

 стр. 175



ACTIVE WINDOW
Хром, оптика нерж. стали

 стр. 175

ДОЗАТОРЫ ДЛЯ ЖИДКОГО МЫЛА



COMFORT
Хром, нерж. сталь и цвета FrAGRanite

 стр. 193



SIRIUS
Хром и цвета FrAGRanite

 стр. 193



Смеситель Tango Neo Pull-out, нержавеющая сталь

Смесители

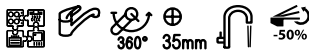


СМЕСИТЕЛИ



MARIS FREE BY DROR

СМЕСИТЕЛЬ С ПОВОРОТНЫМ ИЗЛИВОМ



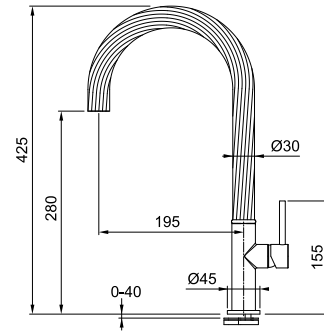
Смотрите видео о коллекции Maris Free by Dror



Maris Free by Dror на нашем сайте



ЦВЕТ	МОДЕЛЬ	АТИКУЛ
■	Maris Free by Dror	Матовый черный 115.0543.285
■	Maris Free by Dror	Оптика стали 115.0543.294



- Уникальный дизайн от Dror
- Смеситель с поворотным изливом
- Материал корпуса латунь
- Керамический дисковый картридж
- Управление сбоку справа
- Соединительные шланги длиной 450 мм, 3/8"
- Отклонение рычага назад 5°
- Ламинарный поток
- Расход воды 10,5 л/мин (3 бар)

MARIS FREE BY DROR

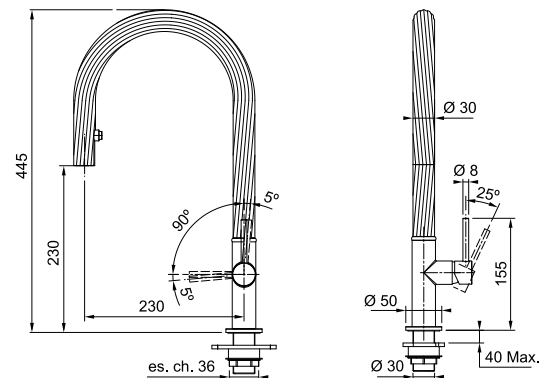
СМЕСИТЕЛЬ С ВЫДВИЖНЫМ ШЛАНГОМ



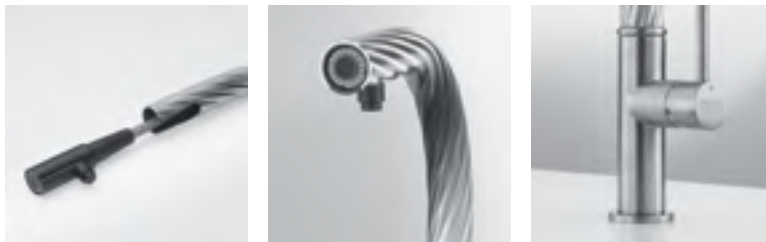
Maris Free by Dror на нашем сайте



ЦВЕТ	МОДЕЛЬ	АТИКУЛ
■	Maris Free by Dror	С выдвижным шлангом, черный матовый 115.0576.698
■	Maris Free by Dror	С выдвижным шлангом, оптика стали 115.0576.699



- Уникальный дизайн от Dror
- Смеситель с поворотным изливом, скрытой лейкой с выдвижным шлангом, с функцией душа
- Материал корпуса латунь
- Керамический дисковый картридж
- Управление сбоку справа
- Соединительные шланги длиной 450 мм, 3/8"
- Отклонение рычага назад 5°
- Обратный клапан
- Ламинарный поток
- Расход воды 10,5 л/мин (3 бар)



Смесители

ICON PULL-OUT

СМЕСИТЕЛЬ С ВЫДВИЖНЫМ ШЛАНГОМ

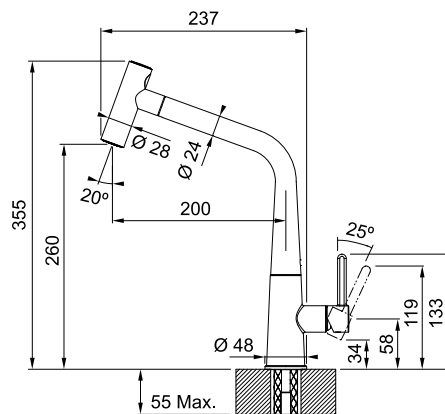


reddot winner 2021

Серия Icon
на нашем сайте



ЦВЕТ	МОДЕЛЬ		Артикул
	Icon pull-out	Хром	115.0625.188
	Icon pull-out	Оптика стали	115.0625.189
	Icon pull-out	Черный матовый	115.0625.190

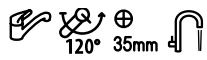


- Смеситель с поворотным изливом,
- выдвижным шлангом и функцией душа
- Материал корпуса латунь
- Управление смесителем сбоку справа
- Отклонение рычага назад 0°
- Аэратор с ламинарным потоком
- Угол поворота излива 360°
- Керамический дисковый картридж
- Гибкие соединительные шланги
- Расход воды 7,5 л/мин (3 бар)
- Обратный клапан



ICON

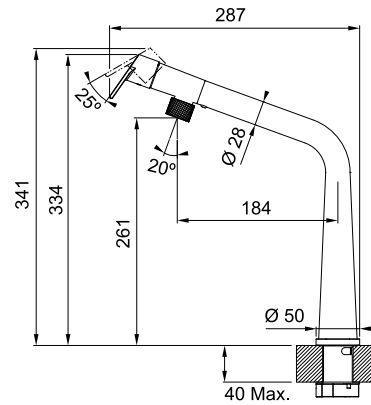
СМЕСИТЕЛЬ С ПОВОРОТНЫМ ИЗЛИВОМ



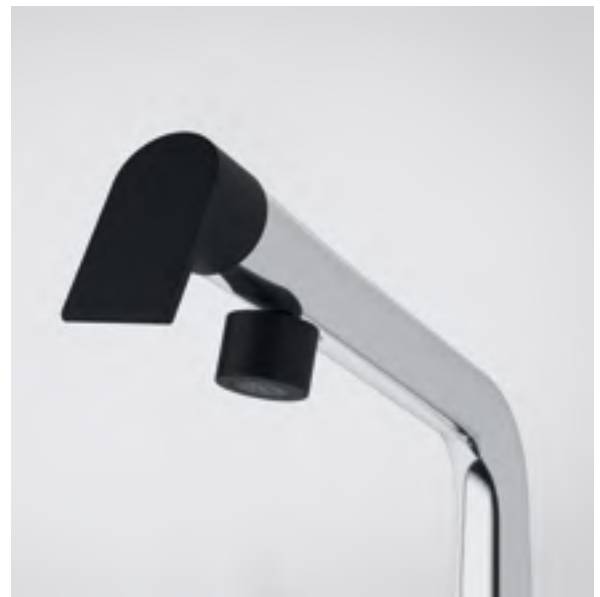
Серия Icon
на нашем сайте



ЦВЕТ	МОДЕЛЬ		Артикул
	Icon	Хром	115.0625.185
	Icon	Оптика стали	115.0625.186
	Icon	Черный матовый	115.0625.187



- Смеситель с поворотным изливом
- Материал корпуса латунь
- Управление смесителем сверху
- Аэратор с ламинарным потоком
- Угол поворота излива 120°
- Керамический дисковый картридж
- Гибкие соединительные шланги
- Расход воды 11,4 л/мин (3 бар)



Смесители



PESCARA SEMI-PRO L

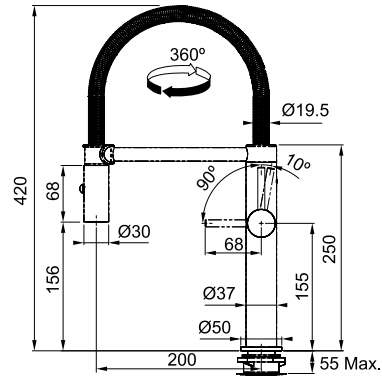
СМЕСИТЕЛЬ С ГИБКИМ ШЛАНГОМ



Серия Pescara
на нашем сайте



ЦВЕТ	МОДЕЛЬ	Артикул
	Pescara Semipro L Хром	115.0393.975
	Pescara Semipro L Оптика стали	115.0472.960



- Смеситель с поворотным изливом и гибким шлангом с функцией душа
- Материал корпуса латунь
- Керамический дисковый картридж
- Хромированный гибкий шланг со стальной пружиной
- Соединительные шланги длиной 530 мм, гайка 3/8"
- Управление смесителем сбоку справа
- Расход воды 8,2 л/мин (3 бар)
- Технология WaterSaving: двухступенчатый картридж, позволяющий снизить расход воды до 50% (в версии хром)
- Магнитный держатель излива
- Отклонение рычага назад 10°
- Максимальная толщина столешницы 55 мм
- Обратный клапан



Смесители

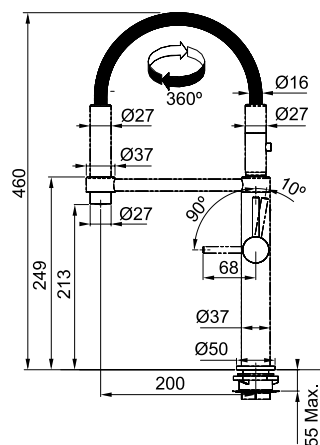


PESCARA 360°

СМЕСИТЕЛЬ С ГИБКИМ ШЛАНГОМ



ЦВЕТ	МОДЕЛЬ		АРТИКУЛ
	Pescara 360°	Хром	115.0393.976
	Pescara 360°	Оптика стали	115.0393.977
	Pescara 360°	Черный матовый	115.0545.136



- Уникальная функциональность
- Смеситель с поворотным изливом и душевой лейкой с гибким шлангом
- Материал корпуса латунь
- Керамический дисковый картридж
- Лейка с функцией душа на гибком шланге
- Соединительные шланги длиной 530 мм, гайка 3/8"
- Управление смесителем сбоку справа
- Расход воды 9,7 л/мин, 3,9 л/мин душ (3 бар)
- Технология WaterSaving: двухступенчатый картридж, позволяющий снизить расход воды до 50%
- Магнитный держатель лейки
- Отклонение рычага назад 10°
- Максимальная толщина столешницы 55 мм
- Обратный клапан

Уникальное решение – воду можно получить из основного излива и из душевой лейки на гибком шланге, которая фиксируется на корпусе смесителя с помощью магнита.

Получение воды из лейки блокирует поток воды из основного излива.



Серия Pescara
на нашем сайте

Смотрите видео
о смесителе
Pescara



Смесители

СМЕСИТЕЛИ

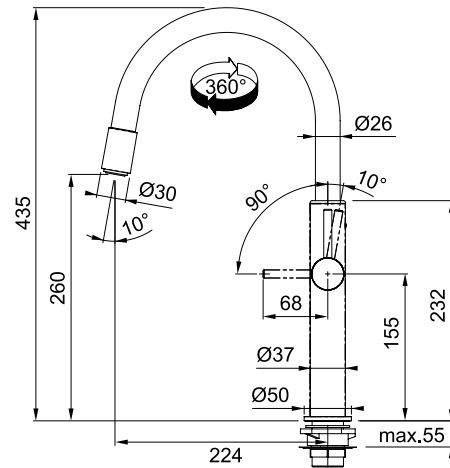


PESCARA UP&DOWN

СМЕСИТЕЛЬ С ПОВОРОТНЫМ ИЗЛИВОМ



ЦВЕТ	МОДЕЛЬ	АРТИКУЛ
	Pescara Up&Down Хром	115.0523.286
	Pescara Up&Down Черный матовый	115.0545.135



- Уникальная функциональность
- Фиксированный излив с функцией душа
- Материал корпуса латунь
- Керамический дисковый картридж
- Соединительные шланги длиной 450 мм, гайка 3/8"
- Управление смесителем сбоку справа
- Расход воды 9 л/мин, 3,9 л/мин душ (3 бар)
- Технология WaterSaving: двухступенчатый картридж, позволяющий снизить расход воды до 50%
- Отклонение рычага назад 10°
- Максимальная толщина столешницы 55 мм

Кухонный смеситель, в котором сочетаются фиксированный излив и функция душа. Поток воды изменяется простым движением вверх/вниз в конце излива.



Серия Pescara
на нашем сайте

Смотрите видео
о смесителе
Pescara
Up&Down



Смесители



Смесители

CENTINOX NEO PRO

СМЕСИТЕЛЬ С ГИБКИМ ШЛАНГОМ



Серия Centinox
на нашем сайте



CENTINOX NEO

СМЕСИТЕЛЬ С ПОВОРОТНЫМ ИЗЛИВОМ



Серия Centinox
на нашем сайте



РЕКОМЕНДУЕМЫЕ АКСЕССУАРЫ

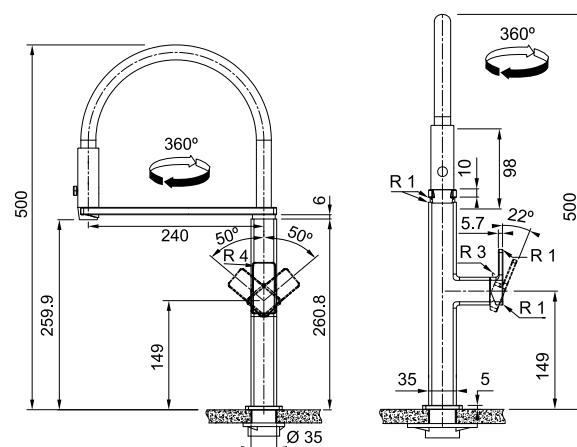


Дозатор Centinox
Нержавеющая сталь
119.0176.059

ЦВЕТ МОДЕЛЬ

АРТИКУЛ

Centinox Neo Pro Нержавеющая сталь 115.0547.855

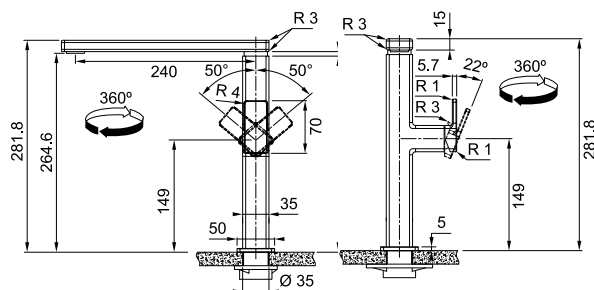


- Смеситель с поворотным изливом и гибким шлангом с функцией душа
- Материал корпуса нержавеющая сталь
- Управление сбоку с установкой рычага по желанию справа/слева
- Угол поворота излива 360°
- Керамический дисковый картридж
- Гибкие соединительные шланги длиной 450 мм
- Расход воды 8,5 л/мин
- Минимальное расстояние от стены 60 мм
- Отклонение рычага назад 50°

ЦВЕТ МОДЕЛЬ

АРТИКУЛ

Centinox NEO Нержавеющая сталь 115.0547.854



- Смеситель с поворотным изливом
- Материал корпуса нержавеющая сталь
- Управление сбоку с установкой рычага по желанию справа/слева
- Угол поворота излива 360°
- Ламинарный поток воды
- Керамический дисковый картридж
- Гибкие соединительные шланги длиной 450 мм
- Расход воды 10,5 л/мин
- Минимальное расстояние от стены 60 мм
- Отклонение рычага назад 50°

ATLAS NEO PULL-OUT

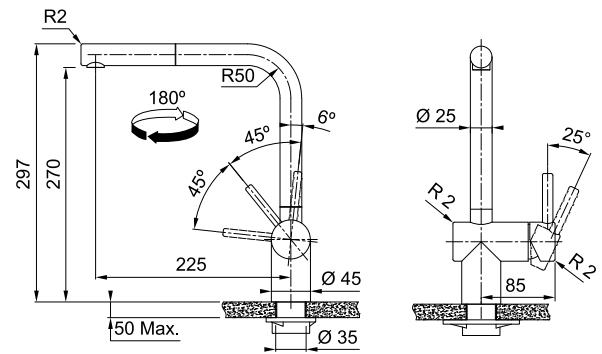
СМЕСИТЕЛЬ С ВЫДВИЖНЫМ ШЛАНГОМ



Серия Atlas Neo
на нашем сайте



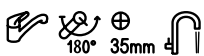
ЦВЕТ	МОДЕЛЬ	АТИКУЛ
	Atlas Neo Pull-Out Сталь, цвет матовый	115.0521.438
	Atlas Neo Pull-Out Сталь, цвет черный матовый	115.0550.427



- Смеситель с поворотным изливом и выдвижным шлангом
- Управление сбоку с установкой рычага по желанию справа или слева
- Корпус и лейка из массива нержавеющей стали AISI 304
- Угол поворота излива 180°
- Керамический дисковый картридж
- Ламинарный поток воды
- Гибкие шланги 450 мм
- Расход воды 9,7 л/мин (3 бар)

ATLAS NEO

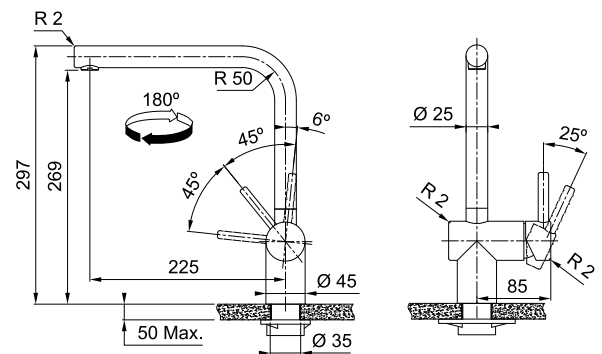
СМЕСИТЕЛЬ С ПОВОРОТНЫМ ИЗЛИВОМ



Серия Atlas Neo
на нашем сайте



ЦВЕТ	МОДЕЛЬ	АТИКУЛ
	Atlas Neo Сталь, цвет матовый	115.0521.435
	Atlas Neo Сталь, цвет черный матовый	115.0550.424



- Смеситель с поворотным изливом
- Управление сбоку с установкой рычага по желанию справа или слева
- Угол поворота излива 180°
- Керамический дисковый картридж
- Ламинарный поток воды
- Гибкие шланги 450 мм
- Расход воды 12,2 л/мин (3 бар)

Смесители



Franke представляет новую серию смесителей Atlas Neo Sensor, Смесители соответствуют современным требованиям гигиены, экологичности и удобства.

Смесители Atlas Sensor изготовлены из прочной нержавеющей стали с гигиеничной, непористой поверхностью, устойчивой к бактериям и микробам. В программе предлагаются смеситель с поворотным изливом и смеситель с выдвигаемым шлангом. В программе также есть смесители из массива нержавеющей стали с покрытием черного цвета по технологии PVD.



Пользователь может установить желаемую температуру воды и уровень потока воды при бесконтактном включении.

Эти данные фиксируются с помощью блока управления, который устанавливается в шкаф под мойкой.

Сенсорный экран легко содержать в чистоте.



Смеситель включается вручную с помощью рычага сбоку либо бесконтактным способом.

Инфракрасный датчик реагирует на движение рукой в зоне экрана на расстоянии 5-10 см и мгновенно включает/выключает воду.

При бесконтактном включении вода будет течь непрерывно и выключится автоматически через 30 секунд.

Бесконтактное и ручное управление работают независимо друг от друга.



Функция сенсорного управления чрезвычайно удобна при обработке продуктов и приготовлении пищи, так как при этом происходит многократное включение и выключение воды.

Это позволяет также снизить расход воды, например, при мытье рук.

Смесители легко устанавливаются на любую мойку. Комплект состоит смесителя, блока управления и аккумулятора.



ATLAS NEO SENSOR PULL-OUT

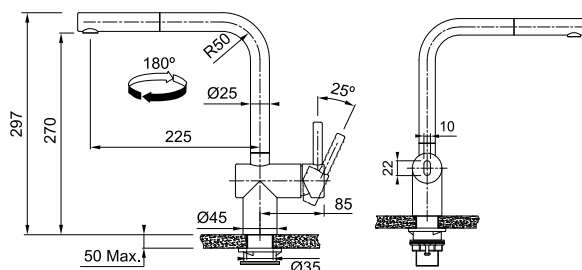
СМЕСИТЕЛЬ С ВЫДВИЖНЫМ ШЛАНГОМ



Серия Atlas Neo Sensor на нашем сайте



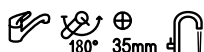
ЦВЕТ	МОДЕЛЬ	МАТЕРИАЛ	Артикул
■	Atlas Neo sensor pull-out	Нержавеющая сталь	115.0625.523
■	Atlas Neo sensor pull-out	Нержавеющая сталь, черный матовый	115.0625.527



- Смеситель с поворотным изливом и выдвижным шлангом
- Корпус из нержавеющей стали
- Рычаг управление сбоку справа
- Сенсорное управление
- Угол поворота излива 180°
- Расширенная функциональность за счет гибкого выдвижного шланга
- Аэратор с ламинарным потоком
- Керамический дисковый картридж
- Гибкие шланги
- Отклонение рычага назад 0°
- Расход воды 7 л/мин (3 бар)

ATLAS NEO SENSOR

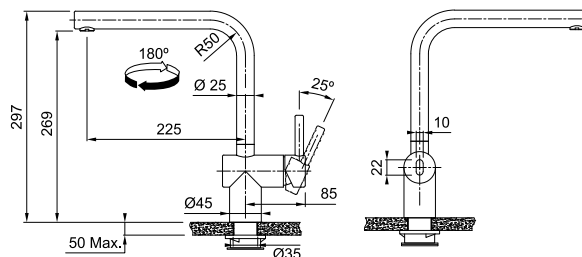
СМЕСИТЕЛЬ С ПОВОРОТНЫМ ИЗЛИВОМ



Серия Atlas Neo Sensor на нашем сайте



ЦВЕТ	МОДЕЛЬ	МАТЕРИАЛ	Артикул
■	Atlas Neo sensor	Нержавеющая сталь	115.0625.489
■	Atlas Neo sensor	Нержавеющая сталь, черный матовый	115.0625.525



- Смеситель с поворотным изливом
- Корпус из нержавеющей стали
- Рычаг управление сбоку справа
- Сенсорное управление
- Угол поворота излива 180°
- Аэратор с ламинарным потоком
- Керамический дисковый картридж
- Гибкие шланги
- Отклонение рычага назад 0°
- Расход воды 7,5 л/мин (3 бар)

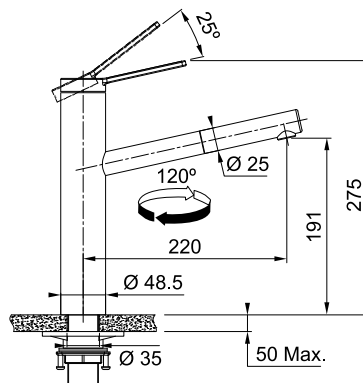
Смесители

TANGO NEO PULL-OUT

СМЕСИТЕЛЬ С ВЫДВИЖНЫМ ШЛАНГОМ



ЦВЕТ	МОДЕЛЬ	АРТИКУЛ
■	Tango Neo Pull Out	Нержавеющая сталь 115.0596.388



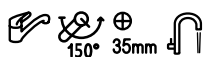
Серия Tango
Neo на нашем
сайте



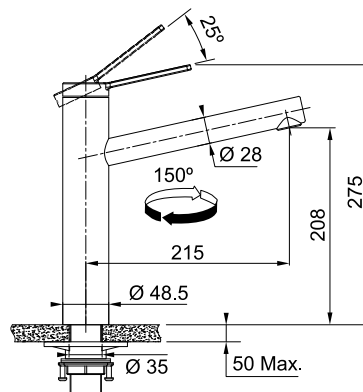
- Смеситель с поворотным изливом и выдвижным шлангом
- Управление сверху
- Корпус из нержавеющей стали
- Угол поворота излива 120°
- Аэратор с ламинарным потоком
- Расширенная функциональность за счет гибкого выдвижного шланга
- Керамический дисковый картридж
- Гибкие соединительные шланги
- Расход воды 9 л/мин (3 бар)

TANGO NEO

СМЕСИТЕЛЬ С ПОВОРОТНЫМ ИЗЛИВОМ



ЦВЕТ	МОДЕЛЬ	АРТИКУЛ
■	Tango Neo	Нержавеющая сталь 115.0596.387



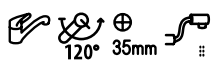
Серия Tango
Neo на нашем
сайте



- Смеситель с поворотным изливом
- Управление сверху
- Корпус из нержавеющей стали
- Угол поворота излива 150°
- Аэратор с ламинарным потоком
- Керамический дисковый картридж
- Гибкие соединительные шланги
- Расход воды 12 л/мин (3 бар)

TAROS NEO PULL-OUT

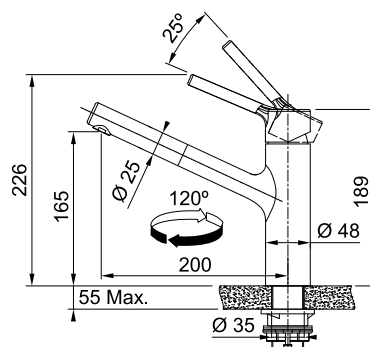
СМЕСИТЕЛЬ С ВЫДВИЖНЫМ ШЛАНГОМ



Серия Taros
Neo на нашем
сайте



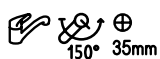
ЦВЕТ	МОДЕЛЬ	АТИКУЛ
■	Taros Neo Pull-out	Нержавеющая сталь 115.0596.383



- Смеситель с поворотным изливом и выдвижным шлангом
- Управление сверху
- Корпус из нержавеющей стали
- Угол поворота излива 120°
- Расширенная функциональность за счет гибкого выдвижного шланга
- Керамический дисковый картридж
- Гибкие соединительные шланги
- Расход воды 8 л/мин (3 бар)

TAROS NEO

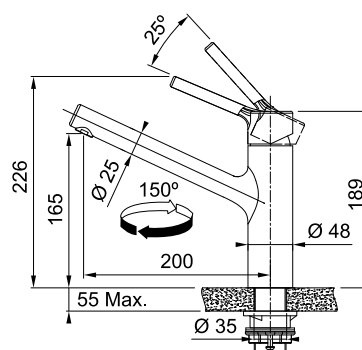
СМЕСИТЕЛЬ С ПОВОРОТНЫМ ИЗЛИВОМ



Серия Taros
Neo на нашем
сайте



ЦВЕТ	МОДЕЛЬ	АТИКУЛ
■	Taros Neo	Нержавеющая сталь 115.0596.320



- Смеситель с поворотным изливом
- Управление сверху
- Корпус из нержавеющей стали
- Угол поворота излива 150°
- Керамический дисковый картридж
- Гибкие соединительные шланги
- Расход воды 12 л/мин (3 бар)

Смесители

KUBUS

СМЕСИТЕЛЬ С ПОВОРОТНЫМ ИЗЛИВОМ

ЦВЕТ МОДЕЛЬ

Артикул



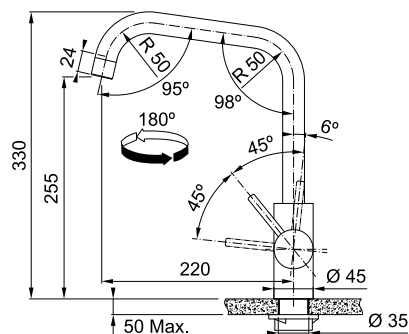
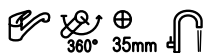
Kubus

Сталь, цвет матовый

115.0529.202



Серия Kubus на
нашем сайте



- Смеситель с поворотным изливом
- Управление справа
- Корпус из массива нержавеющей стали AISI 304
- Угол поворота излива 360°
- Керамический дисковый картридж
- Ламинарный поток воды
- Гибкие шланги 600 мм
- Расход воды [л/м]: 12,2 (3 бар)



EOS NEO PULL-OUT

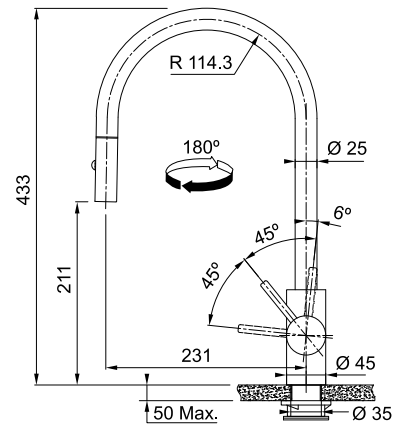
СМЕСИТЕЛЬ С ВЫДВИЖНЫМ ШЛАНГОМ



Серия Eos Neo
Neo на нашем
сайте



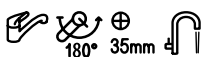
ЦВЕТ	МОДЕЛЬ	АРТИКУЛ
■	Eos Neo Pull-Out Сталь	115.0590.045



- Смеситель с поворотным изливом и выдвижным шлангом и функцией душа
- Управление сбоку с установкой рычага по желанию справа или слева
- Корпус и лейка из массива нержавеющей стали AISI 304
- Угол поворота излива 180°
- Керамический дисковый картридж
- Ламинарный поток воды
- Гибкие шланги 450 мм
- Расход воды 12 л/мин (3 бар)

EOS NEO

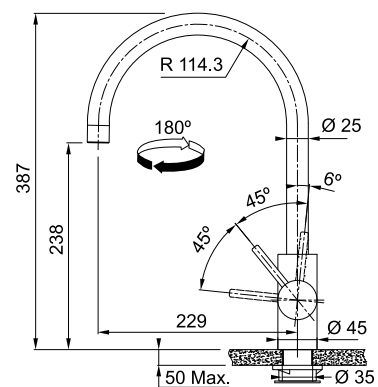
СМЕСИТЕЛЬ С ПОВОРОТНЫМ ИЗЛИВОМ



Серия Eos Neo
Neo на нашем
сайте



ЦВЕТ	МОДЕЛЬ	АРТИКУЛ
■	Eos Neo Сталь	115.0590.044



- Смеситель с поворотным изливом
- Управление сбоку с установкой рычага по желанию справа или слева
- Корпус из массива нержавеющей стали AISI 304
- Угол поворота излива 180°
- Керамический дисковый картридж
- Ламинарный поток воды
- Гибкие шланги 450 мм
- Расход воды 10 л/мин (3 бар)

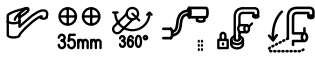
Смесители

СМЕСИТЕЛИ



ACTIVE WINDOW PULL-OUT

СМЕСИТЕЛЬ ДЛЯ МОНТАЖА ПЕРЕД ОКНОМ



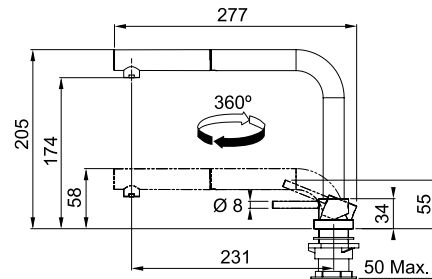
Серия Active Window на нашем сайте



ЦВЕТ	МОДЕЛЬ	АРТИКУЛ
------	--------	---------

	Active Window Pull-Out	Хром	115.0486.978
--	-------------------------------	------	---------------------

	Active Window Pull-Out	Оптика стали	115.0486.979
--	-------------------------------	--------------	---------------------



- Смеситель с изменяемой высотой излива
- Управление с помощью отдельного рычага
- Корпус из латуни
- Выдвижной шланг длиной 1800 мм
- Возможен монтаж под окном
- Керамический картридж
- Выдвижной излив из металла
- Соединительные шланги длиной 800 мм, гайка 3/8"
- Обратный клапан
- Расход воды 8,5 л/мин (3 бар)

ACTIVE WINDOW

СМЕСИТЕЛЬ ДЛЯ МОНТАЖА ПЕРЕД ОКНОМ



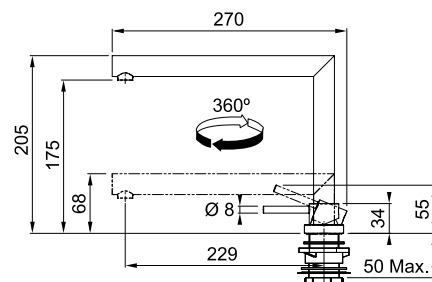
Серия Active Window на нашем сайте



ЦВЕТ	МОДЕЛЬ	АРТИКУЛ
------	--------	---------

	Active Window	Хром	115.0486.980
--	----------------------	------	---------------------

	Active Window	Оптика стали	115.0486.991
--	----------------------	--------------	---------------------



- Смеситель с изменяемой высотой излива
- Управление с помощью отдельного рычага
- Корпус из латуни
- Возможен монтаж под окном
- Керамический картридж
- Соединительные шланги длиной 800 мм, гайка 3/8"
- Расход воды 8,5 л/мин (3 бар)

Смесители

LINA

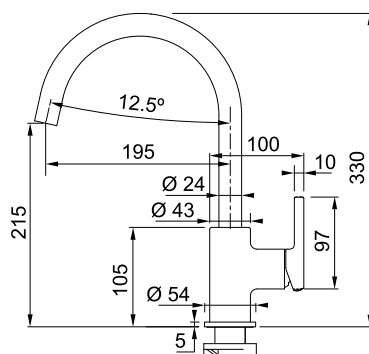
СМЕСИТЕЛЬ С ПОВОРОТНЫМ ИЗЛИВОМ



Серия Lina на нашем сайте



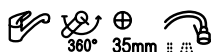
ЦВЕТ	МОДЕЛЬ	АРТИКУЛ
	Lina Хром	115.0625.988
	Lina Оптика стали	115.0625.989



- Управление сбоку справа
- Корпус из латуни
- Угол поворота излива 150°
- Керамический дисковый картридж
- Гибкие шланги 450 мм
- Отклонение рычага назад 10°, вперед 80°
- Расход воды 14 л/мин (3 бар)

AMBIENT SEMI-PRO

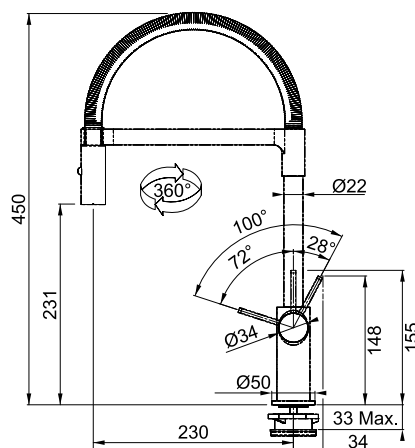
СМЕСИТЕЛЬ С ГИБКИМ ШЛАНГОМ



Серия Ambient на нашем сайте



ЦВЕТ	МОДЕЛЬ	АРТИКУЛ
	Ambient SEMI-PRO Хром	115.0265.997



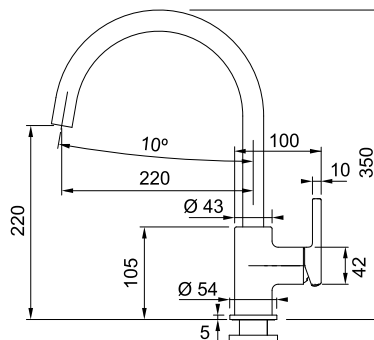
- Смеситель с поворотным изливом, гибким шлангом и функцией душа
- Управление сбоку справа
- Корпус из латуни
- Угол поворота излива 360°
- Расширенная функциональность за счет гибкого излива
- Возможность переключения струя-душ
- Керамический дисковый картридж
- Гибкие шланги 450 мм

LINA XL

СМЕСИТЕЛЬ С ПОВОРОТНЫМ ИЗЛИВОМ



ЦВЕТ	МОДЕЛЬ		Артикул
	Lina XL	Хром	115.0626.018
	Lina XL	Черный матовый	115.0626.019
	Lina XL	Оникс	115.0626.020
	Lina XL	Графит	115.0626.021
	Lina XL	Серый камень	115.0626.022
	Lina XL	Белый	115.0626.024
	Lina XL	Сахара	115.0626.025
	Lina XL	Бежевый	115.0626.026



- Управление сбоку справа
- Корпус из латуни с низким содержанием свинца
- Угол поворота излива 360°
- Керамический дисковый картридж
- Гибкие шланги 450 мм
- Отклонение рычага назад 10°, вперед 80°
- Расход воды 14 л/мин (3 бар)



Серия Lina на
нашем сайте



Смесители



LINA SEMI-PRO

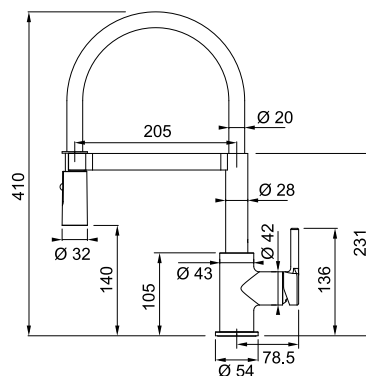
СМЕСИТЕЛЬ С ГИБКИМ ШЛАНГОМ



Серия Lina на
нашем сайте



ЦВЕТ	МОДЕЛЬ	АРТИКУЛ
	Lina Semi Pro Хром/черный	115.0626.085
	Lina Semi Pro Хром/белый	115.0626.088



- Смеситель с поворотным изливом и гибким шлангом с функцией душа
- Материал корпуса латунь
- Управление сбоку с установкой рычага по желанию справа/слева
- Угол поворота излива 360°
- Керамический дисковый картридж
- Гибкие соединительные шланги длиной 450 мм
- Расход воды 9 л/мин (3 бар)

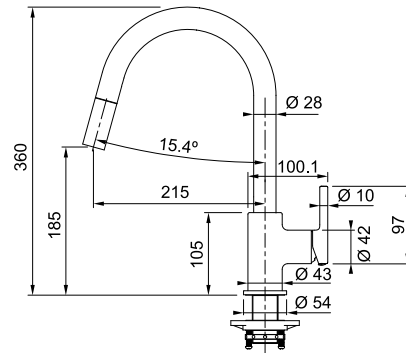


LINA PULL-OUT

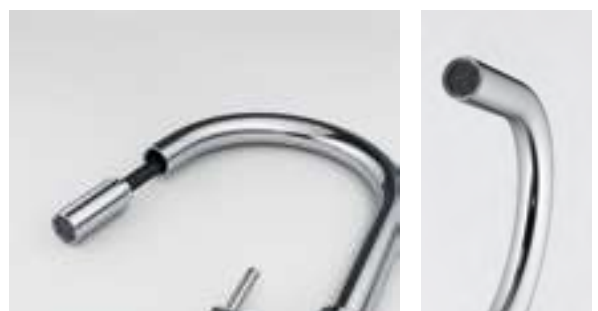
СМЕСИТЕЛЬ С ВЫДВИЖНЫМ ШЛАНГОМ



ЦВЕТ	МОДЕЛЬ	АТИКУЛ
	Lina pull out Хром	115.0626.051
	Lina pull out Черный матовый	115.0626.053
	Lina pull out Оникс	115.0626.055
	Lina pull out Графит	115.0626.056
	Lina pull out Серый камень	115.0626.057
	Lina pull out Белый	115.0626.081
	Lina pull out Сахара	115.0626.082
	Lina pull out Бежевый	115.0626.083
	Lina pull out Миндаль	115.0626.084



- Управление сбоку справа
- Корпус из латуни
- Угол поворота излива 150°
- Керамический дисковый картридж
- Гибкие шланги 450 мм
- Отклонение рычага назад 10°, вперед 80°
- Расход воды 9 л/мин (3 бар)



Серия Lina на
нашем сайте



Смесители

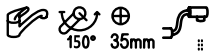


СМЕСИТЕЛИ



URBAN PULL-OUT

СМЕСИТЕЛЬ С ВЫДВИЖНЫМ ШЛАНГОМ

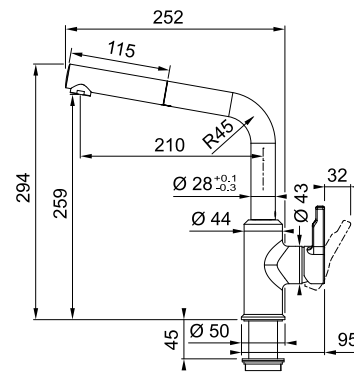


- Смеситель с поворотным изливом и выдвижным шлангом
- Управление сбоку справа
- Корпус из латуни
- Угол поворота излива 150°
- Расширенная функциональность за счет гибкого выдвижного шланга (длина 150 см)
- Керамический дисковый картридж
- Гибкие шланги 450 мм
- Отклонение рычага назад 10°
- Расход воды 9 л/мин (3 бар)

Серия Urban на нашем сайте



ЦВЕТ	МОДЕЛЬ		Артикул
	Urban Pull-Out	Хром	115.0595.083
	Urban Pull-Out	Белый	115.0595.088
	Urban Pull-Out	Сахара	115.0595.086
	Urban Pull-Out	Бежевый	115.0595.085
	Urban Pull-Out	Миндаль	115.0595.093
	Urban Pull-Out	Серый камень	115.0595.089
	Urban Pull-Out	Графит	115.0595.090
	Urban Pull-Out	Оникс	115.0595.091
	Urban Pull-Out	Черный матовый	115.0627.523



URBAN

СМЕСИТЕЛЬ С ПОВОРОТНЫМ ИЗЛИВОМ

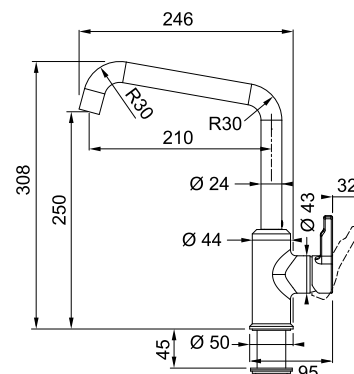


- Смеситель с поворотным изливом
- Управление сбоку справа
- Корпус из латуни
- Угол поворота излива 360°
- Керамический дисковый картридж
- Гибкие шланги 450 мм
- Отклонение рычага назад 10°
- Расход воды 12 л/мин (3 бар)

Серия Urban на нашем сайте



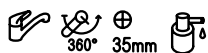
ЦВЕТ	МОДЕЛЬ		Артикул
	Urban	Хром	115.0595.062
	Urban	Белый	115.0595.068
	Urban	Сахара	115.0595.065
	Urban	Бежевый	115.0595.064
	Urban	Миндаль	115.0595.066
	Urban	Серый камень	115.0595.069
	Urban	Графит	115.0595.070
	Urban	Оникс	115.0595.081
	Urban	Черный матовый	115.0627.524



Смесители

ACTIVE PLUS

СМЕСИТЕЛЬ С ПОВОРОТНЫМ ИЗЛИВОМ

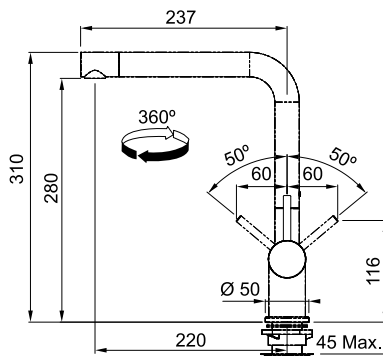


СМЕСИТЕЛИ

Серия Active Plus на нашем сайте



ЦВЕТ	МОДЕЛЬ		Артикул
	Active Plus	Хром	115.0373.790
	Active Plus	Белый	115.0373.817
	Active Plus	Сахара	115.0373.802
	Active Plus	Бежевый	115.0373.809
	Active Plus	Миндаль	115.0373.811
	Active Plus	Графит	115.0373.820
	Active Plus	Оникс	115.0373.821
	Active Plus	Черный матовый	115.0524.888



- Смеситель с поворотным изливом
- Управление сбоку с установкой рычага по желанию справа или слева
- Корпус из латуни
- Угол поворота излива 360°
- Керамический дисковый картридж
- Гибкие шланги 550 мм
- Минимальное расстояние от стены до центра отверстия 60 мм
- Расход воды 12,2 л/мин (3 бар)

РЕКОМЕНДУЕМЫЕ АКСЕССУАРЫ



Дозатор COMFORT

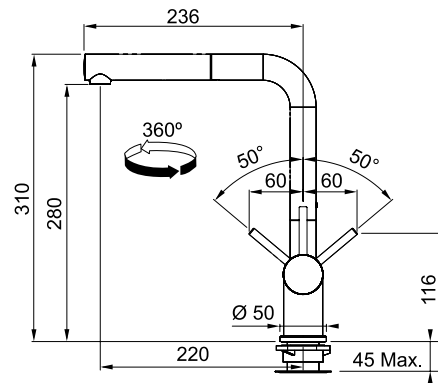


ACTIVE PLUS PULL-OUT

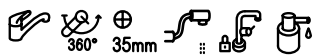
СМЕСИТЕЛЬ С ВЫДВИЖНЫМ ШЛАНГОМ



ЦВЕТ	МОДЕЛЬ		Артикул
	Active Plus Pull-Out	Хром	115.0373.770
	Active Plus Pull-Out	Сахара	115.0373.833
	Active Plus Pull-Out	Бежевый	115.0373.884
	Active Plus Pull-Out	Миндаль	115.0373.885
	Active Plus Pull-Out	Серый камень	115.0373.889
	Active Plus Pull-Out	Графит	115.0373.890
	Active Plus Pull-Out	Оникс	115.0373.901
	Active Plus Pull-Out	Белый	115.0373.888
	Active Plus Pull-Out	Черный матовый	115.0524.890



- Смеситель с поворотным изливом, выдвижным шлангом
- Управление сбоку с установкой рычага по желанию справа или слева
- Корпус из латуни
- Угол поворота излива 360°
- Керамический дисковый картридж
- Гибкие шланги 550 мм
- Минимальное расстояние от стены до центра отверстия 60 мм
- Обратный клапан
- Расход воды 9,7 л/мин (3 бар)



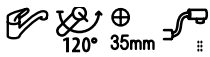
Серия Active Plus на нашем сайте



Смесители

CENTRO PULL-OUT

СМЕСИТЕЛЬ С ВЫДВИЖНЫМ ШЛАНГОМ

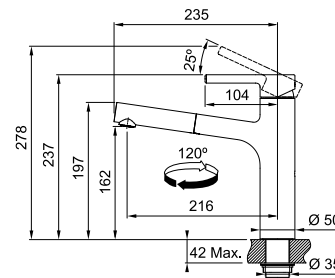


- Смеситель с поворотным изливом и выдвижным шлангом
- Управление сверху
- Корпус из латуни
- Угол поворота излива 120°
- Расширенная функциональность за счет гибкого выдвижного шланга
- Керамический дисковый картридж
- Гибкие соединительные шланги
- Расход воды 9 л/мин (3 бар)

Серия Centro на нашем сайте



ЦВЕТ	МОДЕЛЬ	АРТИКУЛ
	Centro pull-out Хром	115.0600.098
	Centro pull-out Оптика стали	115.0600.100
	Centro pull-out Оптика стали / оникс	115.0621.546
	Centro pull-out Оптика стали / графит	115.0621.547
	Centro pull-out Оптика стали / серый камень	115.0621.548
	Centro pull-out Оптика стали / белый	115.0621.549
	Centro pull-out Оптика стали / бежевый	115.0621.550
	Centro pull-out Оптика стали / сахара	115.0621.591
	Centro pull-out Черный матовый	115.0621.592
	Centro pull-out Оптика стали / миндаль	115.0621.594



CENTRO

СМЕСИТЕЛЬ С ПОВОРОТНЫМ ИЗЛИВОМ

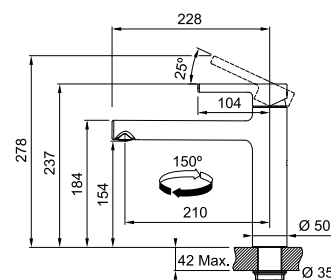


- Смеситель с поворотным изливом
- Управление сверху
- Корпус из латуни
- Угол поворота излива 150°
- Керамический дисковый картридж
- Гибкие соединительные шланги
- Расход воды 12 л/мин (3 бар)

Серия Centro на нашем сайте



ЦВЕТ	МОДЕЛЬ	АРТИКУЛ
	Centro Хром	115.0600.095
	Centro Оптика стали	115.0600.096
	Centro Оптика стали / оникс	115.0621.596
	Centro Оптика стали / графит	115.0621.598
	Centro Оптика стали / серый камень	115.0621.599
	Centro Оптика стали / белый	115.0621.600
	Centro Оптика стали / бежевый	115.0621.611
	Centro Оптика стали / сахара	115.0621.612
	Centro Черный матовый	115.0621.613
	Centro Оптика стали / миндаль	115.0621.615



ORBIT PULL-OUT

СМЕСИТЕЛЬ С ВЫДВИЖНЫМ ШЛАНГОМ

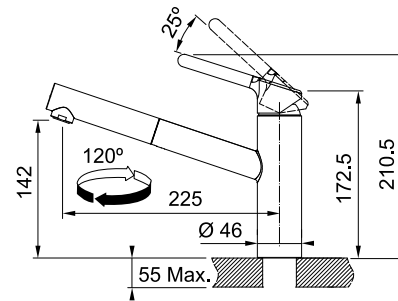


- Смеситель с поворотным изливом и выдвижным шлангом
- Управление сверху
- Корпус из латуни
- Угол поворота излива 120°
- Аэратор с ламинарным потоком
- Расширенная функциональность за счет гибкого выдвижного шланга
- Керамический дисковый картридж
- Гибкие соединительные шланги
- Расход воды 9,9 л/мин (3 бар)

Серия Orbit на нашем сайте

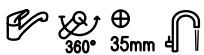


ЦВЕТ	МОДЕЛЬ		Артикул
	Orbit pull-out	Хром	115.0623.055
	Orbit pull-out	Сахара	115.0623.059
	Orbit pull-out	Графит	115.0623.134
	Orbit pull-out	Бежевый	115.0623.136
	Orbit pull-out	Оникс	115.0623.057
	Orbit pull-out	Миндаль	115.0623.147
	Orbit pull-out	Белый	115.0623.139
	Orbit pull-out	Серый камень	115.0623.141



ORBIT

СМЕСИТЕЛЬ С ПОВОРОТНЫМ ИЗЛИВОМ

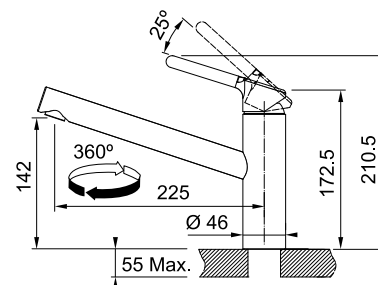


- Смеситель с поворотным изливом
- Управление сверху
- Корпус из латуни
- Угол поворота излива 360°
- Аэратор с ламинарным потоком
- Керамический дисковый картридж
- Гибкие соединительные шланги
- Расход воды 11,9 л/мин (3 бар)

Серия Orbit на нашем сайте



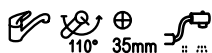
ЦВЕТ	МОДЕЛЬ		Артикул
	Orbit	Хром	115.0623.054
	Orbit	Миндаль	115.0623.146
	Orbit	Сахара	115.0623.058
	Orbit	Графит	115.0623.132
	Orbit	Бежевый	115.0623.135
	Orbit	Оникс	115.0623.056
	Orbit	Белый	115.0623.137
	Orbit	Серый камень	115.0623.140



Смесители

NOVARA PLUS PULL-OUT

СМЕСИТЕЛЬ С ВЫДВИЖНЫМ ШЛАНГОМ

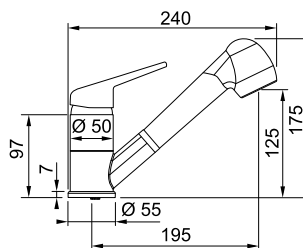


- Смеситель с поворотным изливом, выдвижным шлангом и функцией душа
- Управление сверху
- Корпус из латуни
- Угол поворота излива 110°
- Расширенная функциональность за счет гибкого шланга
- Керамический дисковый картридж
- Гибкие шланги 450 мм
- Расход воды 10,3 л/мин аэратор, 8,1 л/мин душ (3 бар)

Серия Novara Plus на нашем сайте



ЦВЕТ	МОДЕЛЬ		Артикул
	Novara Plus Pull-Out	Хром	115.0347.111
	Novara Plus Pull-Out	Белый	115.0470.669
	Novara Plus Pull-Out	Сахара	115.0470.663
	Novara Plus Pull-Out	Бежевый	115.0470.665
	Novara Plus Pull-Out	Миндаль	115.0470.666
	Novara Plus Pull-Out	Серый	115.0470.670
	Novara Plus Pull-Out	Графит	115.0470.674
	Novara Plus Pull-Out	Оникс	115.0470.675



NOVARA PLUS

СМЕСИТЕЛЬ С ПОВОРОТНЫМ ИЗЛИВОМ

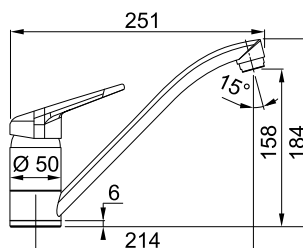


- Смеситель с поворотным изливом
- Управление сверху
- Корпус из латуни
- Угол поворота излива 360°
- Керамический дисковый картридж
- Гибкие шланги 450 мм
- Расход воды 16 л/мин (3 бар)

Серия Novara Plus на нашем сайте

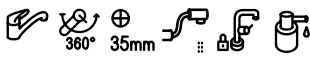
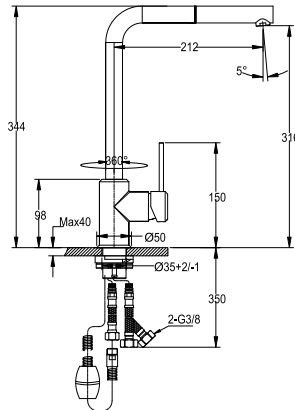


ЦВЕТ	МОДЕЛЬ		Артикул
	Novara Plus	Хром	115.0347.142
	Novara Plus	Белый	115.0470.658
	Novara Plus	Сахара	115.0470.653
	Novara Plus	Бежевый	115.0470.654
	Novara Plus	Миндаль	115.0470.655
	Novara Plus	Серый	115.0470.659
	Novara Plus	Графит	115.0470.660
	Novara Plus	Оникс	115.0470.661



SIRIUS SIDE

СМЕСИТЕЛЬ С ВЫДВИЖНЫМ ШЛАНГОМ



РЕКОМЕНДУЕМЫЕ АКСЕССУАРЫ



Дозатор Sirius

Серия Sirius на нашем сайте



ЦВЕТ	МОДЕЛЬ	АТИКУЛ
	Sirius Side Хром	115.0476.760
	Sirius Side Хром / сахара	115.0476.821
	Sirius Side Хром / бежевый	115.0476.822
	Sirius Side Хром / миндаль	115.0476.828
	Sirius Side Хром / серый камень	115.0476.824
	Sirius Side Хром / графит	115.0476.823
	Sirius Side Хром / оникс	115.0476.827
	Sirius Side Хром / белый	115.0476.826

- Смеситель с поворотным изливом и выдвижным шлангом
- Соединительные шланги длиной 400 мм
- Обратный клапан
- Керамический картридж 35 мм
- Длина выдвижного шланга 150 см
- Расход воды 9,6 л/мин (3 бар)

VEGA NEO

СМЕСИТЕЛЬ С ПОВОРОТНЫМ ИЗЛИВОМ

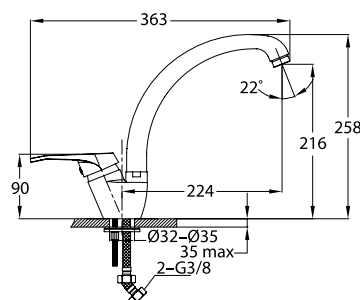


- Смеситель с поворотным изливом
- Управление сбоку
- Корпус из латуни
- Угол поворота излива 360°
- Керамический дисковый картридж
- Гибкие шланги 450 мм
- Расход воды 15 л/мин (3 бар)

Серия Vega на нашем сайте



ЦВЕТ	МОДЕЛЬ	АТИКУЛ
	Vega Neo Хром	115.0622.962
	Vega Neo Белый	115.0622.966
	Vega Neo Сахара	115.0622.969
	Vega Neo Бежевый	115.0622.967
	Vega Neo Серый	115.0622.965
	Vega Neo Графит	115.0622.964
	Vega Neo Оникс	115.0622.963



Смесители

OLD ENGLAND

СМЕСИТЕЛЬ С ДВУМЯ РУЧКАМИ



⊕
35mm

Серия Old England на нашем сайте

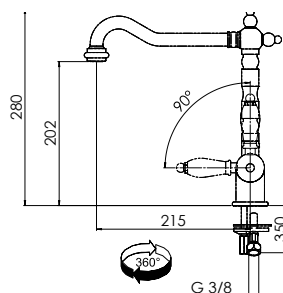


ЦВЕТ МОДЕЛЬ

 **Old England** Бронза

Артикул

115.0028.204



- Смеситель с поворотным изливом
- Корпус из латуни
- Расход воды 12 л/мин (3 бар)

OLD ENGLAND

СМЕСИТЕЛЬ С ОДНОЙ РУЧКОЙ



⊕
35mm

Серия Old England на нашем сайте

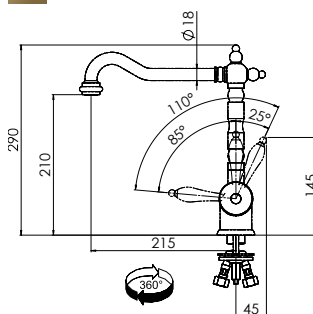


ЦВЕТ МОДЕЛЬ

 **Old England** Бронза

Артикул

115.0028.206



- Смеситель с поворотным изливом
- Установка перед окном
- Управление сбоку справа
- Корпус из латуни
- Керамический дисковый картридж
- Высота в сложенном состоянии 80 мм
- Минимальное расстояние от стены до центра отверстия 45 мм
- Расход воды 12 л/мин (3 бар)

OLD ENGLAND

СМЕСИТЕЛЬ С ОДНОЙ РУЧКОЙ



⊕
35mm

Серия Old England на нашем сайте



ЦВЕТ МОДЕЛЬ

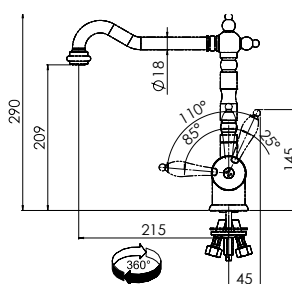
 **Old England** Хром

Артикул

115.0060.360

 **Old England** Бронза

115.0028.205



- Смеситель с поворотным изливом
- Управление сбоку справа
- Корпус из латуни
- Керамический дисковый картридж
- Гибкие шланги 450 мм
- Минимальное расстояние от стены до центра отверстия 45 мм
- Расход воды 12 л/мин (3 бар)

AMBRA ALTO

ВЕНТИЛЬНЫЙ СМЕСИТЕЛЬ

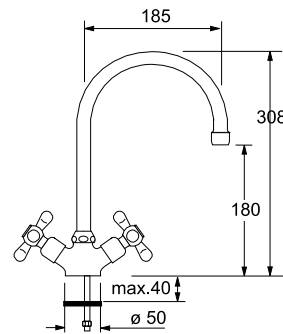


360° 35mm

Серия Ambra Alto на нашем сайте



ЦВЕТ	МОДЕЛЬ	АРТИКУЛ
	Ambra Alto Хром	115.0315.846



- Смеситель с поворотным изливом
- Управление двумя ручками для холодной и горячей воды
- Корпус из латуни
- Угол поворота излива 360°
- Керамические кран-буксы

AMBRA


ВЕНТИЛЬНЫЙ СМЕСИТЕЛЬ

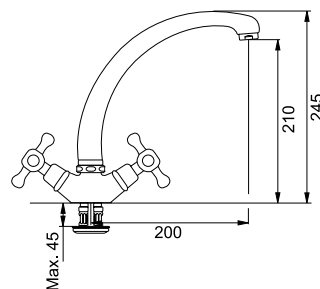


360° 35mm

Серия Ambra на нашем сайте



ЦВЕТ	МОДЕЛЬ	АРТИКУЛ
	Ambra Хром	115.0027.877
	Ambra Бронза	115.0028.190

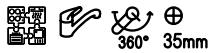


- Смеситель с поворотным изливом
- Управление двумя ручками для холодной и горячей воды
- Корпус из латуни
- Угол поворота излива 360°
- Керамические кран-буксы
- Минимальное расстояние от стены до центра отверстия 45 мм

Смесители

SMART

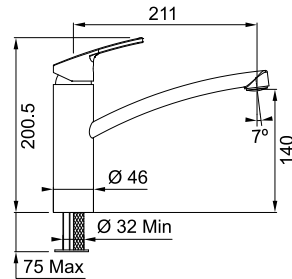
СМЕСИТЕЛЬ С ПОВОРОТНЫМ ИЗЛИВОМ



Smart на нашем сайте



ЦВЕТ	МОДЕЛЬ	АРТИКУЛ
	Smart Хром	115.0391.460



- Смеситель с поворотным изливом
- Управление сверху
- Корпус из латуни
- Угол поворота излива 360°
- Керамический дисковый картридж
- Гибкие шланги 510 мм
- Расход воды 12 л/мин (3 бар)

BASIC

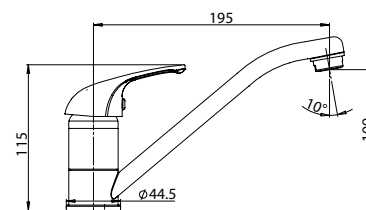
СМЕСИТЕЛЬ С ПОВОРОТНЫМ ИЗЛИВОМ



Basic на нашем сайте



ЦВЕТ	МОДЕЛЬ	АРТИКУЛ
	Basic Хром	115.0250.147



- Смеситель с поворотным изливом
- Управление сверху
- Корпус из латуни
- Угол поворота излива 360°
- Керамический дисковый картридж
- Гибкие шланги 450 мм
- Расход воды 12 л/мин (3 бар)



Смеситель Franke Urban, белый



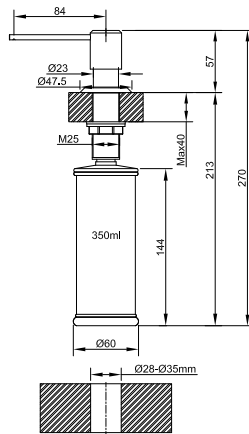
Смеситель Franke Atlas sensor, нержавеющая сталь

Дозаторы



SIRIUS

ДОЗАТОР



ЦВЕТ	МОДЕЛЬ	АТИКУЛ
	Sirius Хром	119.0500.471
	Sirius Сахара	119.0500.477
	Sirius Бежевый	119.0500.478
	Sirius Миндаль	119.0500.473
	Sirius Серый камень	119.0500.495
	Sirius Графит	119.0500.479
	Sirius Оникс	119.0500.491
	Sirius Белый	119.0500.480

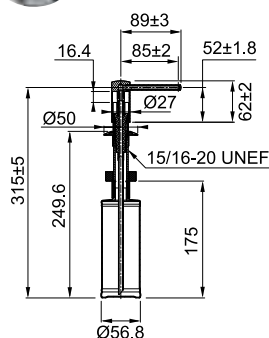
- Управление сверху
- Угол поворота 360°
- Корпус – латунь
- Емкость для жидкого мыла 350 мл
- Монтажное отверстие 28-40 мм
- Удобная заправка сверху

Серия Sirius на нашем сайте



COMFORT

ДОЗАТОР



ЦВЕТ	МОДЕЛЬ	АТИКУЛ
	Comfort Хром	119.0584.065
	Comfort Белый	119.0578.748
	Comfort Сахара	119.0578.746
	Comfort Оникс	119.0578.743
	Comfort Графит	119.0578.749
	Comfort Бежевый	119.0578.745
	Comfort Миндаль	119.0578.750
	Comfort Серый камень	119.0578.744
	Comfort Сталь	119.0578.771

- Управление сверху
- Угол поворота 360°
- Корпус – латунь
- Емкость для жидкого мыла 350 мл
- Монтажное отверстие 28-35 мм

Серия Comfort на нашем сайте



Смесители с фильтрацией



Franke clear water

Серия смесителей Franke с возможностью подключения к системе фильтрации совмещают в себе функции подачи горячей/холодной воды и чистой фильтрованной воды.

Модели смесителей: Atlas, Neptune, Old England, Ambient clear water, Eos clear water – предлагают различные цветовые решения, начиная от цветов Fraganite+ до бронзы и золота, а также различные материалы – нержавеющую сталь или латунь.

Две отдельные ручки обеспечивают комфортное управление. А благодаря эргономичной системе фильтрации Franke Вы можете наслаждаться чистой и свежей водой непосредственно из смесителя на своей кухне.

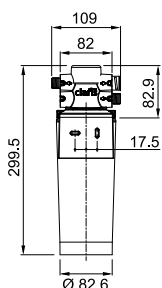
Картридж каскадной фильтрации осуществляет механическую и сорбционную очистку на базе следующих блоков:

- предварительного фильтра очистки твердых частиц
- угольной мембраны со степенью очистки до 5 мкм
- блока очистки на основе ионообменной смолы



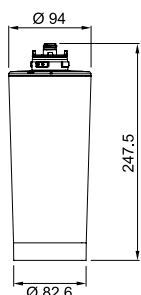
133.0284.025

Система фильтрации в комплекте:
Съемный картридж, голова фильтра,
счетчик дней



133.0284.026

Съемный картридж



Фильтры Franke Clear Water обеспечивают качественную очистку воды

- ресурс 8.000 литров
- вода очищается от запахов и привкусов
- удаляется активный хлор
- задерживаются механические частицы > 5 мкм благодаря мембране угольного блока
- вода очищается от органических соединений, в том числе летучих органических соединений
- задерживаются тяжелые металлы (свинец, медь, цинк, никель и т.д.)
- подавляется рост бактерий
- фильтр производится в Швейцарии

- Монтаж фильтра производится в шкафу под мойкой на стене
- Замена картриджа производится без перекрытия подачи воды
- Счетчик определяет количество дней, оставшихся до замены картриджа
- Систему Franke Clear Water можно использовать со смесителями других производителей

ATLAS CLEAR WATER

СМЕСИТЕЛЬ С ПОДКЛЮЧЕНИЕМ К СИСТЕМЕ ФИЛЬТРАЦИИ



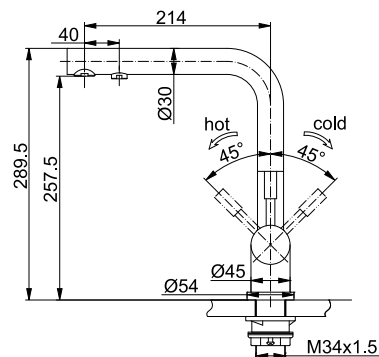
Atlas Clear
Water на нашем
сайте



ЦВЕТ МОДЕЛЬ

Артикул

Atlas Clear Water Нержавеющая сталь 120.0179.978



- Дополнительный излив для фильтрованной воды
- Корпус из нержавеющей стали AISI 304
- Специальный рычаг для фильтрованной воды
- Угол поворота излива 360°
- Керамический дисковый картридж
- Гибкие шланги 550 мм
- Набор для подсоединения фильтра входит в комплект
- Система фильтрации не входит в комплект и приобретается дополнительно
- Расход воды 10 л/мин (3 бар)

EOS CLEAR WATER

СМЕСИТЕЛЬ С ПОДКЛЮЧЕНИЕМ К СИСТЕМЕ ФИЛЬТРАЦИИ



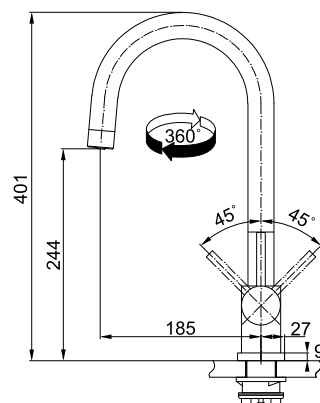
Eos Clear Water
на нашем сайте



ЦВЕТ МОДЕЛЬ

Артикул

Eos Clear Water Нержавеющая сталь 120.0179.979

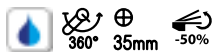


- Корпус из нержавеющей стали AISI 304
- Специальный рычаг для фильтрованной воды
- Угол поворота излива 360°
- Керамический дисковый картридж
- Гибкие шланги 550 мм
- Набор для подсоединения фильтра входит в комплект
- Система фильтрации не входит в комплект и приобретается дополнительно
- Расход воды 10 л/мин (3 бар)

Смесители с фильтрацией



AMBIENT CLEAR WATER

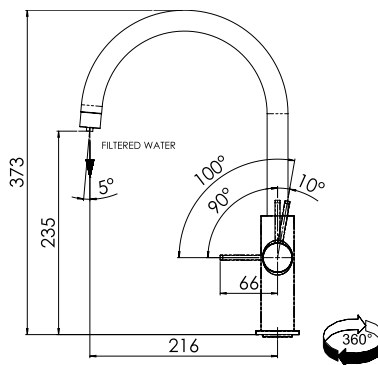
СМЕСИТЕЛЬ С ПОДКЛЮЧЕНИЕМ К СИСТЕМЕ ФИЛЬТРАЦИИ



Серия Ambient
на нашем сайте



ЦВЕТ	МОДЕЛЬ	АРТИКУЛ
	Ambient Clear Water Хром	115.0479.079
	Ambient Clear Water Оптика нержавеющей стали	115.0479.080



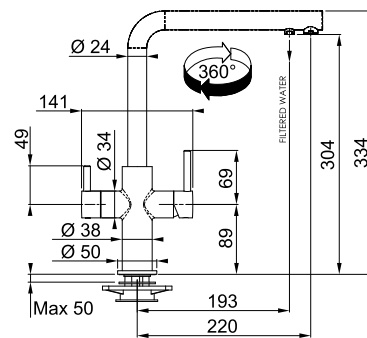
- Смеситель с поворотным изливом
- Специальный рычаг для фильтрованной воды
- Угол поворота излива 360°
- Корпус из латуни
- Керамический дисковый картридж
- Гибкие шланги 550 мм
- Система фильтрации не входит в комплект и приобретается дополнительно
- Расход воды 10 л/мин (3 бар)

NEPTUNE CLEAR WATER

СМЕСИТЕЛЬ С ПОДКЛЮЧЕНИЕМ К СИСТЕМЕ ФИЛЬТРАЦИИ



ЦВЕТ	МОДЕЛЬ	Артикул
	Neptune Clear Water Хром	115.0370.689
	Neptune Clear Water Белый	115.0370.703
	Neptune Clear Water Сахара	115.0370.708
	Neptune Clear Water Бежевый	115.0370.709
	Neptune Clear Water Миндаль	115.0370.698
	Neptune Clear Water Серый камень	115.0627.653
	Neptune Clear Water Оникс	115.0370.694



- Смеситель с поворотным изливом
- Дополнительный излив для фильтрованной воды
- Корпус из латуни
- Специальный рычаг для фильтрованной воды
- Угол поворота излива 360°
- Керамический дисковый картридж
- Гибкие шланги 550 мм
- Система фильтрации не входит в комплект и приобретается дополнительно
- Расход воды 10 л/мин (3 бар)

РЕКОМЕНДУЕМЫЕ АКСЕССУАРЫ



Дозатор COMFORT

Neptune Clear Water на нашем сайте



ИЗМЕЛЬЧИТЕЛИ
И СИСТЕМЫ СОРТИРОВКИ



Измельчители и системы сортировки

Измельчители

Turbo Elite TE 50	203
Turbo Elite TE 75	203
Turbo Elite TE-75S Slim	202
Turbo Elite TE 125	202

Системы сортировки

GARBO 60-3	204
GARBO 60-4	205
CUBE 50	206
CUBE 40	206
PIVOT	207
MINI	207

Измельчители Turbo Elite



ЧТО ТАКОЕ ИЗМЕЛЬЧИТЕЛЬ ПИЩЕВЫХ ОТХОДОВ?

Измельчитель пищевых отходов Franke — это современный кухонный прибор, который предлагает новый способ решения проблемы пищевых отходов в современном доме. Он устанавливается вместо выпуска под кухонной мойкой любой модели со сливным отверстием 3,5" и соединяется с канализацией.

Franke представляет новую серию измельчителей отходов Turbo Elite.

Измельчители Franke Turbo Elite обладают превосходными характеристиками:



Большая камера с измельчающими элементами из нержавеющей стали.

Синхронный двигатель с постоянными магнитами обеспечивает до 2800 оборотов в минуту.

Мгновенный набор оборотов исключает остановку мотора при большом количестве отходов и необходимость использования реверса.



Эксклюзивная система измельчения Torque Master оснащена сбалансированными шлифовальными элементами. Это обеспечивает более тихую работу, меньшую вибрацию и более длительный срок службы.

Torque Master вместе с постоянным магнитным мотором обеспечивает: более быстрое измельчение пищевых отходов, уменьшенное потребление электроэнергии и воды, более высокий крутящий момент и полный крутящий момент при первоначальном обороте. Это означает, что потребитель тратит меньше времени на работу у мойки.



BIO SHIELD — постоянная защита, интегрированная во «влажные» компоненты измельчителя Turbo Elite.

BIO SHIELD оснащена антимикробными элементами, которые препятствуют росту бактерий и распространению запахов, вызванных ростом бактерий.



Использование мотора с постоянными магнитами снижает расход воды и энергии.

Отсутствие грязи и запахов благодаря использованию легкоъемного брызговика.

Брызговик устанавливается над отверстием мойки и легко снимается.

Система снижения уровня шума обеспечивает комфортную тихую работу.



Профессиональная система установки на 3 болта, легкий и быстрый монтаж измельчителя.

Интегрированный пневматический включатель (устанавливается на столешницы от 14 мм) запускает прибор нажатием кнопки и является абсолютно безопасным.

Использование с мойками Franke со сливным отверстием 3,5" Использование с мойками Franke всех видов материалов. Измельчители в стандартной комплектации можно установить на мойки Franke из нержавеющей стали, Franke Fraganite, Franke Tectonite.

Установка измельчителей на керамические мойки Franke Fraceram возможна с дополнительным фланцем.

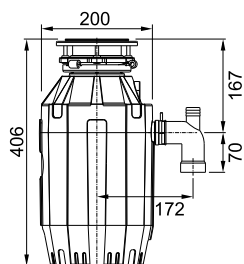


Смотрите видео
об установке
измельчителя

Измельчители Turbo Elite

TURBO ELITE

ИЗМЕЛЬЧИТЕЛЬ ПИЩЕВЫХ ОТХОДОВ



Turbo Elite на
нашем сайте



МОДЕЛЬ

TE-125

Артикул

134.0535.242

- Мощность 930 Вт 1,25 ЛС
- Размеры 200 x 406 мм
- Диаметр отверстия 3,5"
- Вес 7,7 кг
- Пневматический выключатель в комплекте
- Магнитный двигатель
- Количество оборотов 2800 об/мин
- Бесперебойная подача
- Антибактериальная защита
- Низкий уровень шума
- Легкий монтаж
- Подходит для всех типов моек

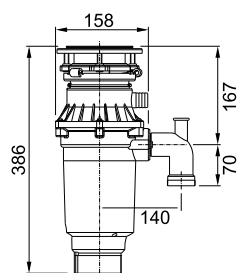
РЕКОМЕНДУЕМЫЕ АКСЕССУАРЫ



Фланец для монтажа
на керамические мойки
112.0489.809

TURBO ELITE

ИЗМЕЛЬЧИТЕЛЬ ПИЩЕВЫХ ОТХОДОВ



Turbo Elite на
нашем сайте



МОДЕЛЬ

TE-75S

Артикул

134.0607.344

- Мощность 550 Вт 0,75 ЛС
- Размеры 158 x 386 мм
- Диаметр отверстия 3,5"
- Вес 3,9 кг
- Пневматический выключатель в комплекте
- Магнитный двигатель
- Количество оборотов 2700 об/мин
- Бесперебойная подача
- Антибактериальная защита
- Низкий уровень шума
- Легкий монтаж
- Подходит для всех типов моек

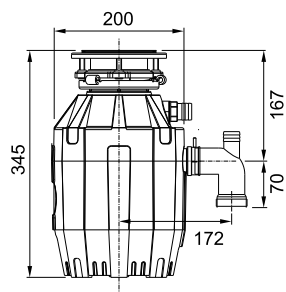
РЕКОМЕНДУЕМЫЕ АКСЕССУАРЫ



Фланец для монтажа
на керамические мойки
112.0489.809

TURBO ELITE

ИЗМЕЛЬЧИТЕЛЬ ПИЩЕВЫХ ОТХОДОВ

Turbo Elite на
нашем сайте

МОДЕЛЬ

АРТИКУЛ

TE-50**134.0535.229**

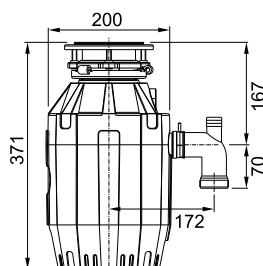
- Мощность 375 Вт 0,5 ЛС
- Размеры 200 x 345 мм
- Диаметр отверстия 3,5"
- Вес 5,93 кг
- Пневматический выключатель в комплекте
- Магнитный двигатель
- Количество оборотов 2600 об/мин
- Бесперебойная подача
- Антибактериальная защита
- Низкий уровень шума
- Легкий монтаж
- Подходит для всех типов моек

РЕКОМЕНДУЕМЫЕ АКСЕССУАРЫ

**Фланец для монтажа
на керамические мойки
112.0489.809**

TURBO ELITE

ИЗМЕЛЬЧИТЕЛЬ ПИЩЕВЫХ ОТХОДОВ

Turbo Elite на
нашем сайте

МОДЕЛЬ

АРТИКУЛ

TE-75**134.0535.241**

- Мощность 550 Вт 0,75 ЛС
- Размеры 200 x 371 мм
- Диаметр отверстия 3,5"
- Вес 6,8 кг
- Пневматический выключатель в комплекте
- Магнитный двигатель
- Количество оборотов 2700 об/мин
- Бесперебойная подача
- Антибактериальная защита
- Низкий уровень шума
- Легкий монтаж
- Подходит для всех типов моек

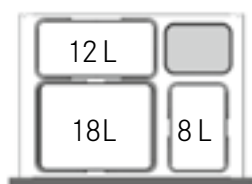
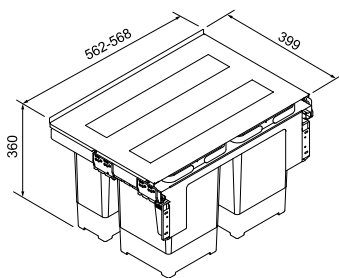
РЕКОМЕНДУЕМЫЕ АКСЕССУАРЫ

**Фланец для монтажа
на керамические мойки
112.0489.809**

Системы сортировки

GARBO 60-3

СОРТЕР С МОНТАЖОМ НА БОКОВЫХ СТЕНКАХ



МОДЕЛЬ

GARBO 60-3

АТИКУЛ

121.0200.680

- Сортер для шкафа 60 см
- Минимальные размеры для монтажа: 56,2 x 39,9 x 36 см
- Максимальная ширина для монтажа: 56,8 см
- Монтаж на боковых стенках шкафа и мебельном фасаде
- Раздельный сбор отходов в три контейнера 1 x 8 л, 1 x 12 л, 1 x 18 л и миску
- Крышка на один контейнер 8 л
- Полное выдвижение
- Плавный автодоводчик
- Адаптер для компенсации толщины стенки 16 мм и 19 мм
- Стабильный монтаж мебельного фасада с регулировкой по сторонам, высоте и углу наклона
- Крышка с кантом в пристеночной части для исключения скольжения предметов
- Простота в уходе за счет легкого демонтажа
- Низкая высота установки сортера позволяет устанавливать мойки с глубокими чашами
- Двойные ручки на контейнерах для лучшей фиксации мешков для отходов

Garbo на нашем сайте



ВХОДИТ В КОМПЛЕКТ



Контейнер 18 л
22,5 x 30 x 34 см
133.0251.270



Контейнер 12 л
15 x 30 x 34 см
133.0251.265



Контейнер 8 л
15 x 22,5 x 34 см
133.0251.264



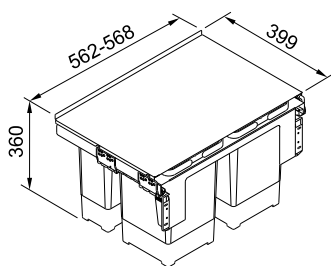
Миска
133.0251.271



Крышка для контейнера 8 л
133.0200.694

GARBO 60-4

СОРТЕР С МОНТАЖОМ НА БОКОВЫХ СТЕНКАХ



8 L

8 L

12 L

12 L

МОДЕЛЬ

GARBO 60-4

АРТИКУЛ

121.0200.676

- Сортер для шкафа 60 см
- Минимальные размеры для монтажа: 56,2 x 39,9 x 36 см
- Максимальная ширина для монтажа: 56,8 см
- Монтаж на боковых стенках шкафа и мебельном фасаде
- Раздельный сбор отходов в 4 контейнера 2 x 8 л, 2 x 12 л
- Крышка на один контейнер 8 л
- Полное выдвижение
- Плавный автодоводчик
- Адаптер для компенсации толщины стенки 16 мм и 19 мм
- Стабильный монтаж мебельного фасада с регулировкой по сторонам, высоте и углу наклона
- Крышка с кантом в пристеночной части для исключения скольжения предметов
- Простота в уходе за счет легкого демонтажа
- Низкая высота установки сортера позволяет устанавливать мойки с глубокими чашами
- Двойные ручки на контейнерах для лучшей фиксации мешков для отходов

Garbo на нашем сайте

**ВХОДИТ В КОМПЛЕКТ**

Контейнер 12 л
133.0251.269



Контейнер 8 л
15 x 22,5 x 34 см
133.0251.264



Крышка
для контейнера 8 л
133.0200.694

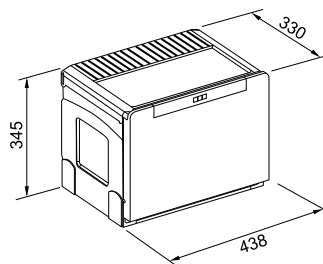
Системы сортировки

CUBE 50



ШИРИНА	МОДЕЛЬ	Артикул
60	CUBE 50 Автоматическое открывание	134.0055.292
60	CUBE 50 Ручное открывание	134.0055.289

- Встраивается в шкаф от 60 см
- Ручное или автоматическое открывание при открытии распашной дверцы шкафа
- Два контейнера: 14 л и 18 л
- Минимальный угол открытия дверцы шкафа 110°
- Минимальный размер монтажа: 470 x 330 x 345 мм



Cube на нашем сайте

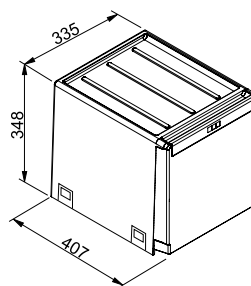


CUBE 40



ШИРИНА	МОДЕЛЬ	Артикул
45	CUBE 40 Автоматическое открывание	134.0039.332
45	CUBE 40 Ручное открывание	134.0039.330

- Встраивается в шкаф от 45 см
- Ручное или автоматическое открывание при открытии распашной дверцы шкафа
- Два контейнера 2 x 14 л
- Минимальный угол открытия дверцы шкафа 110°
- Минимальный размер монтажа: 335 x 407 x 348 мм



Cube на нашем сайте



- Предварительно смонтированная компактная система раздельного хранения отходов
- Выдвижная система с легким монтажом на полу внутри шкафа
- Ручное либо автоматическое открывание сортера при открытии распашной двери шкафа
- Материал – пластик черного цвета
- Возможность размещения принадлежностей на крышке

PIVOT



ШИРИНА МОДЕЛЬ

АРТИКУЛ

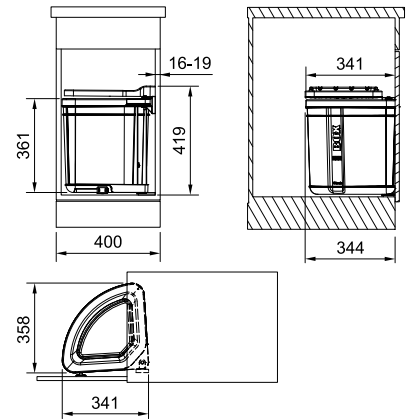
40

PIVOT

121.0307.563

- Размеры 34 x 34 x 41 см
- Установка сортера на распашной дверце
- Монтаж возможен с левой и правой стороны
- Емкость 27 л

Pivot на нашем сайте



MINI



ШИРИНА МОДЕЛЬ

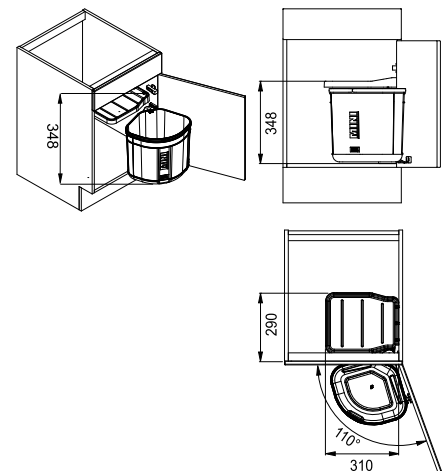
АРТИКУЛ

40

MINI

121.0176.518

- Размеры 31 x 31 x 34,8 см
- Установка на распашной дверце
- Монтаж возможен с левой и правой стороны
- Емкость 17 л



- Компактные сортеры для отходов
- Установка сортера на распашной дверце и крышки на стенке шкафа
- Легкий монтаж
- Материал — пластик черного цвета
- Возможность размещения принадлежностей на крышке

Mini на нашем сайте





Кухонные вытяжки

Как выбрать вытяжку	213
Особенности	210
Технический обзор	218

Настенные

Country Wood	246	Neptune	242
Crystal	229	Smart Flat	237
Evo Plus	234	Vertical 2.0	236
Impress	239	Smart Deco	241
Gavia	255	Trendline Plus	244
Maris 2.0	232	Turn	243
Maris 2.0 Plus	233	Vertical Evo	235
Maris Free	231		

Островные

Crystal Touch	223
Tunnel Island	222

Встраиваемые в шкаф

Box	252	Mythos	248
Box Plus Glass	250	Style Pro	249
Box Plus	251	Style Lux	249
Maris Pull Out Slim	242	Telescopic	254

Встраиваемые в столешницу

Downdraft	228
Maris	227
Mythos 2gether	225

Встраиваемые в потолок

Maris Flat Ceiling	221
Ceiling	245

Кухонные вытяжки



1

ДЛЯ ЧЕГО НУЖНА ВЫТЯЖКА?

Улавливает жир и пар, очищает воздух во время приготовления. Предотвращает выход запахов из кухни.



2

ИДЕАЛЬНЫЙ ВАРИАНТ ИНТЕГРАЦИИ

Воздуховод вытяжки находится на одном уровне с поверхностью панели, что позволяет передвигать посуду без необходимости её поднимать. Все компоненты панели водонепроницаемы и отлично защищены от затопления.



3

ЭНЕРГЕТИЧЕСКИЙ КЛАСС

FRANKE заботится об окружающей среде и бюджете своих покупателей. Вот почему вытяжка Mythos 2Gether имеет энергетический класс A+++ . Этого удалось достигнуть благодаря передовым технологиям производства и материалам самого высокого качества.



4

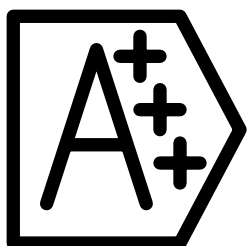
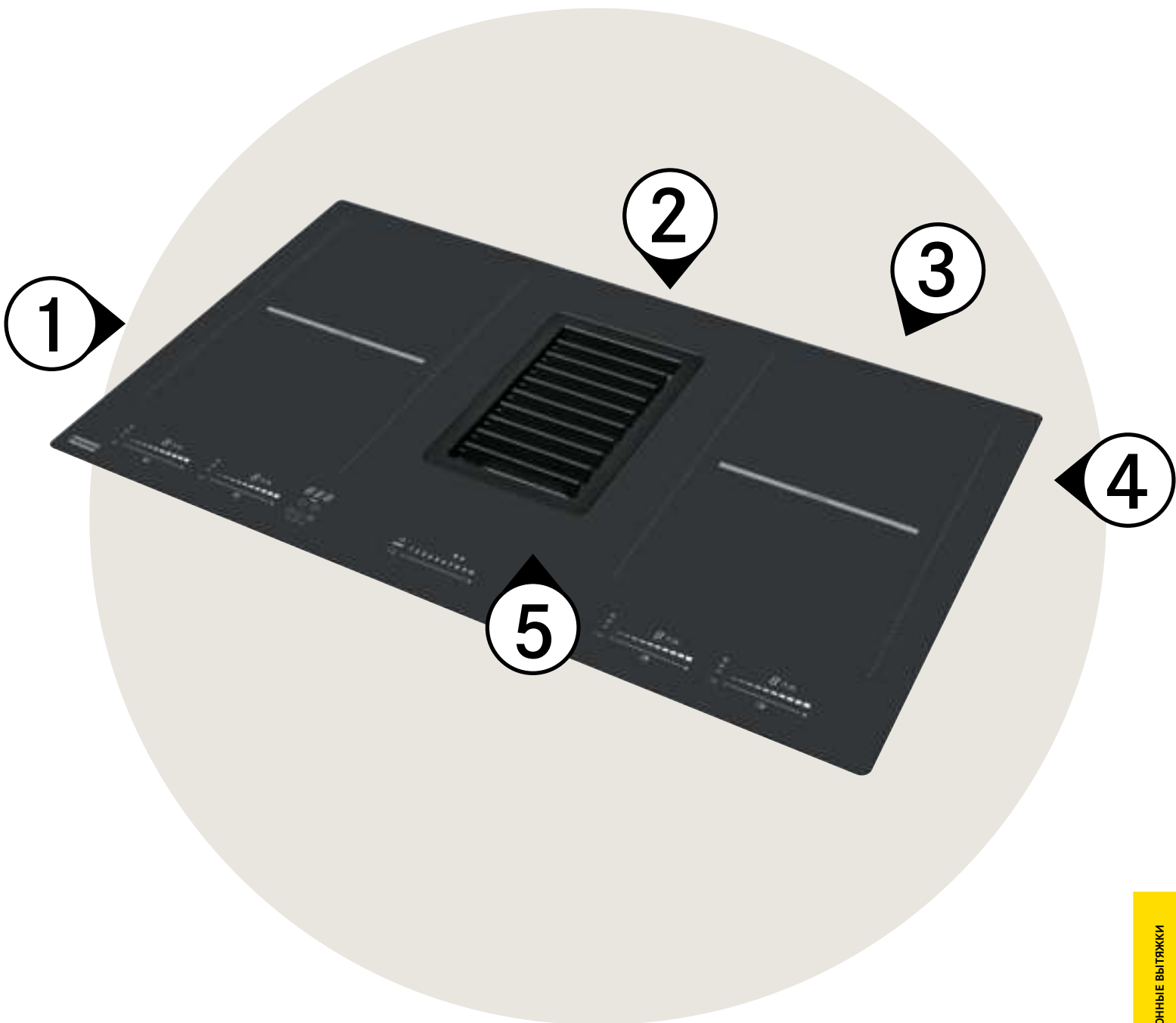
ЭРГОНОМИКА ПРОСТРАНСТВА

Продуманное положение двигателя и его высота (всего 21 см) позволяет освободить много полезного пространства в шкафу. При проектировке шкафа можно заложить дополнительный выдвижной ящик под варочной панелью.

5

ФУНКЦИЯ АВТОЗАПУСКА

При включении варочной панели вытяжка запускается автоматически, интенсивность зависит от мощности приготовления.



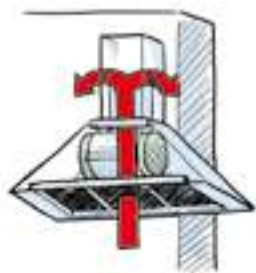
Кухонные вытяжки

Franke является ведущим производителем вытяжек. Мы предлагаем широкий выбор стилей, от классических форм до современного дизайна. Вытяжки Franke обладают высокой производительностью и эффективно удаляют из кухни запахи, образующиеся в процессе приготовления пищи. Franke использует в качестве основных материалов нержавеющую сталь марки AISI 304 и закаленное стекло в различных цветах.

Нержавеющая сталь соединяет в себе многие преимущества, которые делают ее материалом на все времена для вытяжек – стильный внешний вид, легкость в уходе, сопротивление коррозии от испарений. Все вытяжки Franke производятся на новейшем технологическом оборудовании с точным соблюдением строгих стандартов качества. Вытяжки проходят тестирование на безопасность и проверку эксплуатационных характеристик. Производительность работы и уровень шума измеряются на основании европейских норм EN61591 и EN60704-3.



РЕЖИМЫ РАБОТЫ



Рециркуляция

В этом режиме вытяжка фильтрует воздух через угольные фильтры, удаляя все пары и запахи, и возвращает его обратно в помещение.

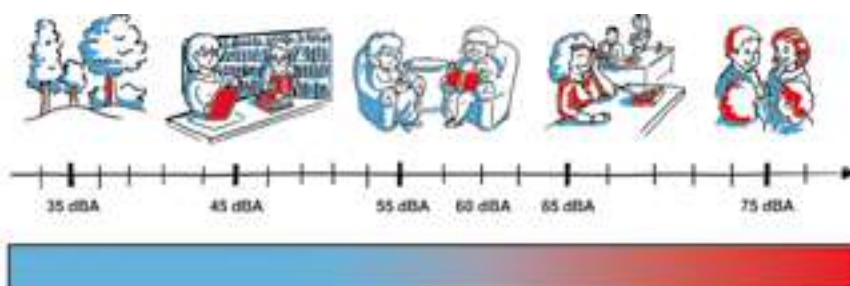


Отвод воздуха

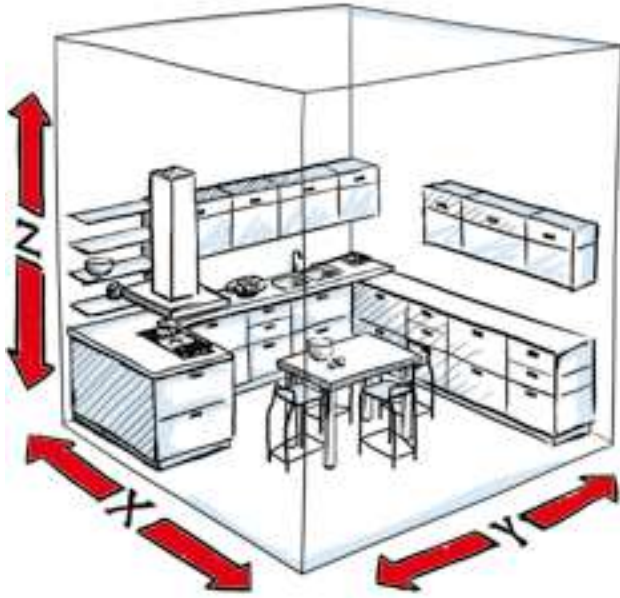
В этом режиме вытяжка выводит пары и запахи через вентиляционный канал.

УРОВЕНЬ ШУМА

Вытяжка – это прибор, предназначенный для интенсивной работы. При этом должен быть обеспечен комфортный уровень шума на стандартных скоростях, не превышающий 65 дБ(А).



КАК ВЫБРАТЬ ВЫТЯЖКУ



ЭФФЕКТИВНОСТЬ

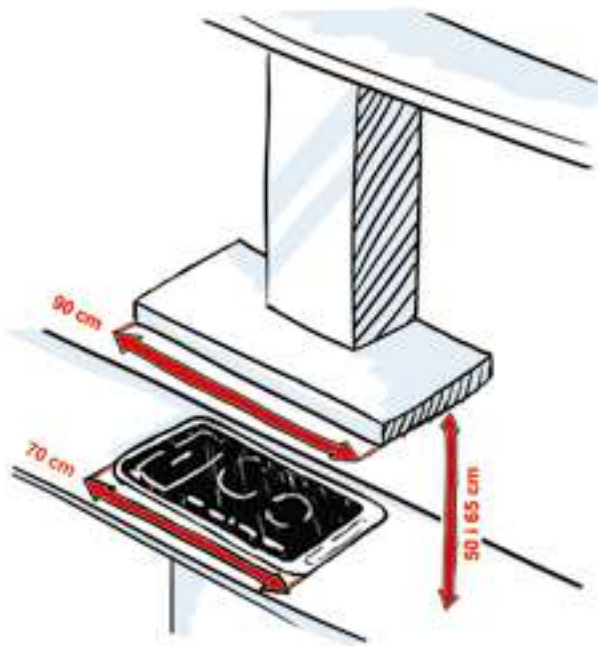
Правильно выбранная вытяжка должна обеспечивать обмен воздуха в помещении в течение часа от 6 до 10 раз. Для определения правильной мощности используйте формулу:

$$\text{ПРОИЗВОДИТЕЛЬНОСТЬ} = X \times Y \times Z \times 10,$$

где X, Y, Z – размеры кухни (см. чертёж), а число 10 означает десятикратный обмен воздуха в час.

В случае планировки, которая подразумевает объединение кухни со столовой или гостиной в расчёты должен быть включен общий объём помещения. Используйте вытяжку как можно более высокой производительности.

При проектировании кухни помните, что надлежащая эффективность может быть достигнута только путем оптимального проектирования системы труб для удаления или рециркуляции воздуха. С показателем эффективности более 450 м³/ч FRANKE рекомендуется использовать трубы диаметром не менее 150 мм



ВЫБОР ШИРИНЫ И ТИПА УСТАНОВКИ

Высота установки вытяжки над варочными поверхностями для обеспечения эффективности поглощения и безопасности использования: индукционные, электрические плиты – минимальное расстояние 50 см, газовая плита – минимальное расстояние 65 см.

В случае, если расстояние превышает 75 см, вытяжка не будет работать на заявленном уровне мощности.

В связи с уникальностью дизайна и используемых технологий это правило не распространяется на некоторые модели вытяжек. В этом случае проверьте информацию о размере вытяжки и высоте установки в инструкции по эксплуатации.

Кухонные вытяжки



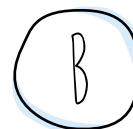
Функция вентиляции 24 часа (постоянная вентиляция)

Кухонная вытяжка благодаря функции 24 часа становится устройством очистки воздуха на кухне. При включении этой функции воздух удаляется/очищается каждый час в течение 10 минут на протяжении всего цикла продолжительностью 24 часа.



Таймер

Кухонную вытяжку можно настроить так, чтобы она выключалась автоматически спустя 15 минут, после включения интенсивного режима. Вы можете спокойно уйти из дома или заботиться о других делах, не дожидаясь пока вытяжка закончит свою работу, потому что она это делает самостоятельно.



Интенсивный режим

Вытяжка работает на максимальной мощности короткое время (до 6 мин). Мы рекомендуем использовать этот режим, когда нужно быстро избавиться от интенсивных запахов. Например, при использовании фритюра, жарке стейков или рыбы или если что-то пригорело.



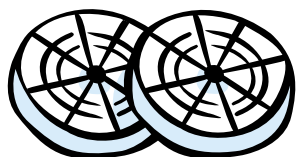
Контроль воздуха

Датчик качества воздуха автоматически активируется при повышенной влажности или загрязненности воздуха на кухне.



Энергосбережение

В большинстве моделей Franke использует энергосберегающее светодиодное освещение. Такая технология позволяет значительно сократить потребление энергии и гарантирует длительный срок эксплуатации, низкий нагрев и отличное освещение. Цветовая температура 4000 К аналогична натуральному свету и является лучшим компромиссом между эффективностью и яркостью. Нейтральный цвет очень хорошо усваивается человеческим глазом, что приводит к увеличению угла обзора варочной поверхности.



Фильтры кухонных вытяжек

Все кухонные вытяжки Franke могут работать в двух режимах: вытяжном, когда воздух проходит через жирулавливающий фильтр, очищается от жира и удаляется в вентиляционный канал, и рециркуляционном, когда воздух проходит через жирулавливающий фильтр, где очищается от жира, затем проходит через угольный фильтр, где очищается от запаха и возвращается снова в помещение кухни. Жировые фильтры Franke рекомендуется мыть вручную или в посудомоечной машине в среднем раз в месяц. Рекомендации по срокам эксплуатации угольных фильтров указаны на стр. 217. Длительное использование угольных фильтров сверх рекомендованного срока приводит к выделению накопленных вредных веществ из фильтра обратно в кухню. Уход за фильтрами гарантирует эффективное использование вытяжки и ее безопасную эксплуатацию. Некоторые вытяжки Franke имеют автоматический контроль состояния фильтров.



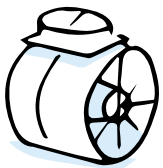
ЭНЕРГОСБЕРЕЖЕНИЕ

Franke маркирует все свои вытяжки информацией о классе энергоэффективности.

Теперь выбрать экологичный продукт стало еще проще.

Маркировка помогает узнать следующее:

- 1 Название фирмы.
- 2 Код продукта.
- 3 Класс энергопотребления, где A++ наиболее эффективный и E — наименее эффективный.
- 4 Годовое потребление электроэнергии из расчета 120 минут работы подсветки и 60 минут работы мотора в день.
- 5 Коэффициент динамики потока вытяжки. Чем выше этот коэффициент, тем выше эффективность и производительность прибора при стабильном энергопотреблении.
- 6 Эффективность освещения вытяжки.
- 7 Эффективность работы жирославливающего фильтра.
- 8 Уровень шума, производимого вытяжкой на максимальной скорости работы.



Современные технологии

Инженерные разработки, используемые в наших вытяжках, направлены на улучшение качества жизни.

Бесщеточный мотор гарантирует значительное сокращение энергопотребления одновременно с высокой производительностью. Это самый бесшумный мотор на рынке кухонных вытяжек.

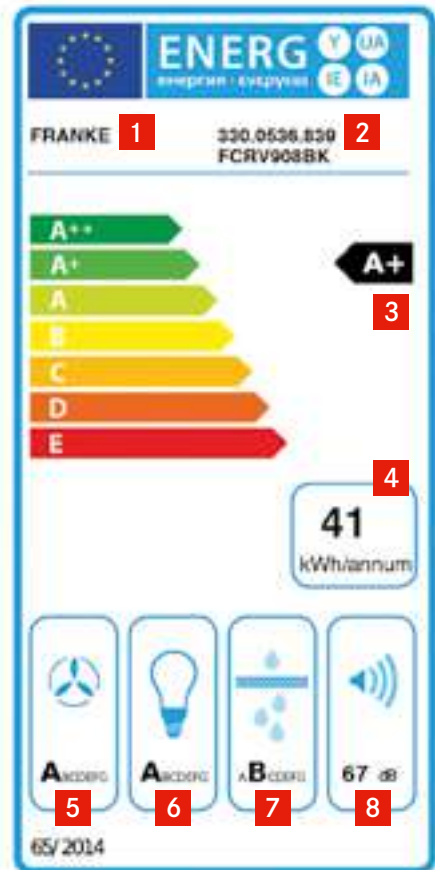
Класс энергоэффективности таких моторов A++.

Nautilus — мотор, который обладает высокими показателями производительности при низком энергопотреблении благодаря оптимизированной форме крыльчатки. Корпус мотора Nautilus не превышает 15 сантиметров, что позволяет создавать вытяжки в тонких, изящных корпусах. А дизайн крыльчатки был подсказан самой природой, образцом выступило золотое сечение моллюска Наутилус, такая форма не препятствует потоку воздуха.

Мотор EVO с оптимизированной геометрией крыльчатки гарантирует лучшие результаты в снижении энергопотребления и уровня шума.

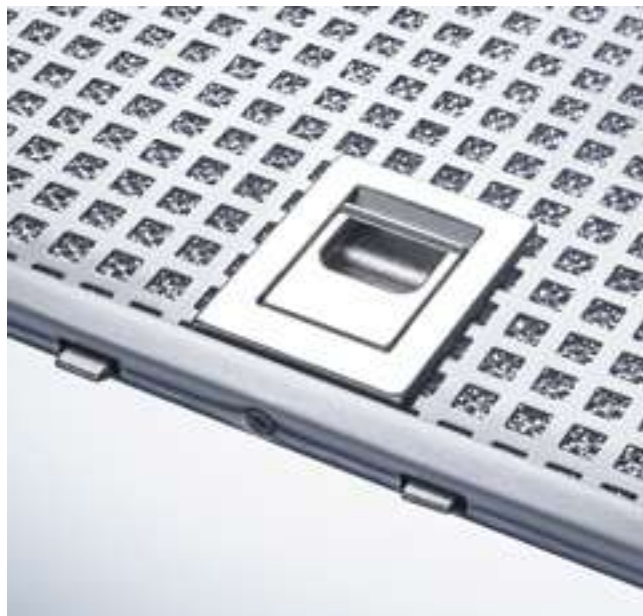
Эволюция мотора Energy помогла обеспечить великолепную тягу и низкий уровень шума.

Благодаря низкому энергопотреблению при высокой производительности наших моторов мы помогаем сохранить атмосферу. Экологичность продукта очень важна для нашей компании.



Кухонные вытяжки

ТИПЫ ЖИРОВЫХ ФИЛЬТРОВ



Алюминиевый жировой фильтр

Фильтрация происходит за счет алюминиевых сеток, через которые проходят испарения от варочной поверхности. От проточного воздуха и разницы давлений тонкие стенки сеток охлаждаются и на них конденсируется влага. Чем меньше слоев – тем быстрее они охлаждаются – тем больше конденсата осядет на фильтре. Чем больше слоев – тем хуже охлаждаются сетки и ухудшается конденсация, и, как результат, эффективность фильтрации жира. Поэтому не стоит выбирать вытяжку по количеству слоев антижирового фильтра. Franke предлагает лучший баланс производительности и эффективности.

Жировой фильтр из нержавеющей стали

Фильтрация происходит за счет алюминиевых сеток, через которые проходят испарения, и сеток из нержавеющей стали, служащей тепловым экраном. Перфорированная рамка из нержавеющей стали покрывает сетчатые алюминиевые слои, придает фильтру большую прочность и облегчает его снятие и установку. Этот тип фильтра обеспечивает фильтрацию и захвата крупных частиц и мелких части жира и обеспечивает оптимальную чистоту воздуха. Помимо этого, уровень шума воздушного потока проходящего через этот тип фильтра несколько ниже, чем у фильтров стандартного типа.



ТИПЫ УГОЛЬНЫХ ФИЛЬТРОВ ПРОТИВ ЗАПАХОВ



Высокоэффективный угольный фильтр длительного использования изготавливается из двух слоев сетчатого пенополиуретана и содержит гранулы активированного угля. Эффективность очистки от запахов составляет — 80%. После 3–4 месяцев использования может быть восстановлен при помощи мытья в посудомоечной машине. После 10 циклов очистки подлежит замене.



Высокоэффективный угольный фильтр изготавливается из карбонового бисера, покрытого полиуретаном. Эффективность очистки от запахов составляет — 82%. После 6 месяцев использования подлежит замене.



Угольный фильтр длительного использования изготовлен из одного слоя сетчатого пенополиуретана, содержит гранулы активированного угля. Эффективность очистки запахов составляет — 66%. После 3–4 месяцев использования может быть восстановлен при помощи мытья в посудомоечной машине. После 8 циклов очистки подлежит замене.



Стандартный угольный фильтр изготовленный с применением экструдированных угольных цилиндров, активируемых от контакта с паром и запахами. Эффективность очистки запахов составляет — 50–60%. После 2–3 месяцев использования подлежит замене.



Высокоэффективный керамический угольный фильтр длительного использования, корпус изготовлен из керамики с напылением. Эффективность очистки запахов составляет — 90%. После 3–4 месяцев использования может быть регенерирован в духовке при температуре 250С в течение 1 часа. После 30 месяцев использования подлежит замене.

ТИП УГОЛЬНОГО ФИЛЬТРА	Высокоэффективный угольный фильтр длительного использования	Высокоэффективный угольный фильтр	Высокоэффективный угольный фильтр длительного использования	Стандартный угольный фильтр	Высокоэффективный керамический угольный фильтр длительного использования
ВОЗМОЖНОСТЬ МЫТЬЯ В ПОСУДОМОЕЧНОЙ МАШИНЕ	ДА	НЕТ	ДА	НЕТ	ДА
ЭФФЕКТИВНОСТЬ (очистка от запахов)	80%	82%	66%	50–60%	90%
СРОК СЛУЖБЫ (В ЦИКЛАХ)	10 ЦИКЛОВ ПО 4 МЕСЯЦА	1 ЦИКЛ 6 МЕСЯЦЕВ	8 ЦИКЛОВ ПО 4 МЕСЯЦА	1 ЦИКЛ 3 МЕСЯЦА	8 ЦИКЛОВ 3–4 МЕСЯЦА
СРОК СЛУЖБЫ (ОБЩИЙ)	40 МЕСЯЦЕВ	6 МЕСЯЦЕВ	32 МЕСЯЦА	3 МЕСЯЦА	30 МЕСЯЦЕВ

Кухонные вытяжки

ОСТРОВНЫЕ ВЫТЯЖКИ



CRYSTAL TOUCH
FCR 925 I BK XS LED



стр. 223



TUNNEL ISLAND
FTU PLUS 3707 I XS
FTU PLUS 3707 I BK
FTU PLUS 3707 I WH



стр. 222



MYTHOS 2GETHER
FMY 839 HI 2.0



стр. 225



MARIS
FMA 839 HI



стр. 227



DOWNDRAFT
FDW 908 IB



стр. 228

ВЫТЯЖКИ ВСТРАИВАЕМЫЕ В СТОЛЕШНИЦУ

ВЫТЯЖКИ ВСТРАИВАЕМЫЕ В ПОТОЛОК



MARIS FLAT CEILING
FCFL 1206
FCFL 906



стр. 221



CEILING
FMYCF 906 WH



стр. 245



MARIS FREE
MARIS FREE 80
Чёрный зеркальный



стр. 231



IMPRESS
IMPRESS 603
Черный, белый, светлосерый,
серый металлик, коричневый,
желтый



стр. 239



SMART DECO
FSMD 508
Черный, белый, серый, зеленый,
розовый, синий, горчичный



стр. 241

НАСТЕННЫЕ ВЫТЯЖКИ

НАСТЕННЫЕ ВЫТЯЖКИ



MARIS 2.0
FMA 2.0 907
FMA 2.0 807
FMA 2.0 607



стр. 232



MARIS 2.0 PLUS
FMA 2.0 PLUS 907 BK



стр. 233



SMART FLAT
FSFL 905 BK / WH
FSFL 605 BK / WH



стр. 237



SMART VERTICAL 2.0
FPJ 615 V BK/DG A
FPJ 915 V BK/DG A



стр. 236



TURN
FTU 3805 XS



стр. 243



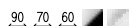
VERTICAL EVO
FPJ 915
FPJ 615



стр. 235



EVO PLUS
FPJ 925
FPJ 705
FPJ 625



стр. 234



CRYSTAL
FCR 925 TC



стр. 229



NEPTUNE
FNE 925 XS
FNE 625 XS



стр. 242

НАСТЕННЫЕ ВЫТЯЖКИ



GAVIA
FDL 665 XS LED1

↔ 60 
стр. 255



TRENDLINE PLUS
TRENDLINE 70

Миндаль, чёрный
↔ 70 
стр. 244



COUNTRY WOOD
FCC 90 O2 EGC

↔ 90 
стр. 246



COUNTRY WOOD
FCS 90 O1 EV8

↔ 90 
стр. 246




COUNTRY WOOD
FCL 60 A2 EGC
FCL 90 A2 EGC

↔ 90 60 
стр. 247

ВЫТЯЖКИ ВСТРАИВАЕМЫЕ В ВЕРХНИЕ ШКАФЫ




MYTHOS
FMY 908 BI
FMY 608 BI

↔ 86 56 
стр. 248




STYLE PRO
FSTPRO 1208 X
FSTPRO 908 X
FSTPRO 608 X

↔ 120 90 60 
стр. 249




STYLE LUX
FSTP NG 1205 X
FSTP NG 905 X
FSTP NG 605 X

↔ 120 90 60 
стр. 249



BOX PLUS GLASS
FBI 737
FBI 537

↔ 70 52 
стр. 250



BOX PLUS
FBI 747 XS NP
FBI 547 XS NP

↔ 70 52 
стр. 251



BOX
FBI 705 PLUS
FBI 525 PLUS

↔ 70 52 
стр. 252



BOX
FBI 705 XS HCS
FBI 525 XS HCS

↔ 70 52 
стр. 252



BOX
FBI 705 GR
FBI 525 GR
FBI 705 XS
FBI 525 XS

↔ 70 52 
стр. 253



TELESCOPIC
FTC 612 XS L

↔ 60 
стр. 254



TELESCOPIC
FTC 632L GR/XS
FTC 632L BK
FTC 632L WH
FTC 532L GR/XS
FTC 532L WH

↔ 60 50 
стр. 254



TELESCOPIC
FTC 601 GR/XS







↔ 60 
стр. 255













MARIS PULL OUT SLIM
FMPOS 908 BI X
FMPOS 608 BI X






↔ 90 60 
стр. 242

ИСПОЛНЕНИЕ

 черное стекло / нержавеющая сталь
 белое стекло / нержавеющая сталь
 темно-серое стекло / черное стекло
 черное стекло
 белое стекло
 нержавеющая сталь

 черный
 белый
 светло серый
 серый металл
 коричневый

 желтый
 серый матовый
 зеленый матовый
 розовый матовый
 горчичный желтый

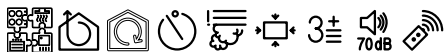
 матовый синий
 ваниль
 медь
 миндаль
 графит

Кухонные вытяжки



MARIS FLAT CEILING

ВЫТЯЖКА ДЛЯ ПОТОЛОЧНОГО МОНТАЖА



Смотрите видео как установить вытяжку Maris Ceiling



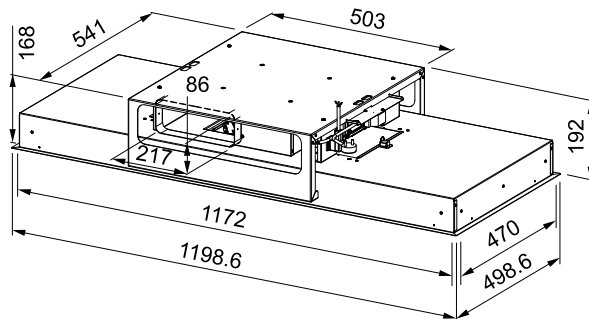
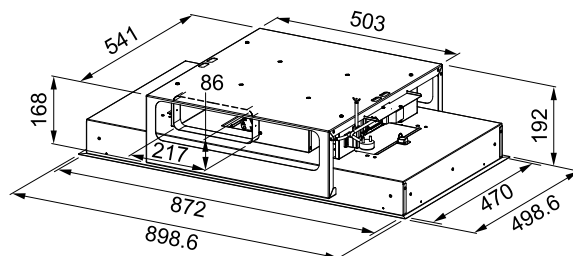
Вытяжка Maris Ceiling на нашем сайте



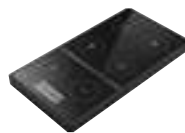
ШИРИНА	МОДЕЛЬ	Артикул
120	FCFL 1206 XS Нержавеющая сталь	350.0536.872
120	FCFL 1206 WH Белый	350.0536.874
120	FCFL 1206 BK Черный	350.0577.973
90	FCFL 906 XS Нержавеющая сталь	350.0490.864
90	FCFL 906 WH Белый	350.0536.873
90	FCFL 906 BK Черный	350.0577.974

МАКСИМАЛЬНАЯ ПРОИЗВОДИТЕЛЬНОСТЬ м³/ч	1100
ПРОИЗВОДИТЕЛЬНОСТЬ СОГЛАСНО EN 61591 м³/ч	min. 480 / max. 620 / int. 700
УРОВЕНЬ ШУМА ДБ(A) RE1PW (EN 60704-3)	min. 63 / max. 70 / int. 72
УПРАВЛЕНИЕ	электронное
МОЩНОСТЬ И ТИП МОТОРА	бесщеточный RadiCal®, 145 Вт
КОЛИЧЕСТВО СКОРОСТЕЙ	3 + интенсивная
ДИАМЕТР ВОЗДУХОВОДА	Ø150 мм
ОСВЕЩЕНИЕ	LED-лампы: 4 x 2 Вт (4000 К)
ВЕС НЕТТО (КГ)	23,80

- Алюминиевые жировые фильтры
- Высота ниши для монтажа 199 мм
- Макс. высота над варочной поверхностью 1500 мм
- Регулировка интенсивности освещения
- Периметральный захват воздуха
- Датчик насыщенности фильтра



ВХОДИТ В КОМПЛЕКТ



Пульт дистанционного управления
112.0174.991

РЕКОМЕНДУЕМЫЕ АКСЕССУАРЫ

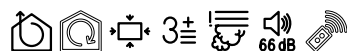


Угольный фильтр длительного использования
112.0339.360

Кухонные вытяжки

TUNNEL ISLAND

ОСТРОВНАЯ ВЫТЯЖКА



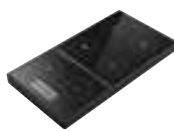
РЕКОМЕНДУЕМЫЕ АКСЕССУАРЫ



Активный угольный фильтр
112.0016.756



Угольный фильтр
длительного использования
112.0174.992

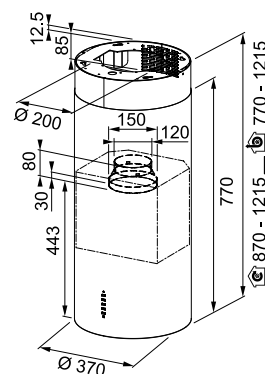


Пульт дистанционного
управления
112.0174.991

ШИРИНА	МОДЕЛЬ	АТИКУЛ
37	FTU PLUS 3707 I XS Нержавеющая сталь	335.0588.221
37	FTU PLUS 3707 I BK Черный	335.0588.180
37	FTU PLUS 3707 I WH Белый	335.0588.222
МАКСИМАЛЬНАЯ ПРОИЗВОДИТЕЛЬНОСТЬ м³/ч		1000
ПРОИЗВОДИТЕЛЬНОСТЬ СОГЛАСНО EN 61591 м³/ч		Min. 290 / Max. 520 / Int. 670
УРОВЕНЬ ШУМА ДБ(A) RE1PW (EN 60704-3)		Min. 52 / Max. 66 / Int. 70
УПРАВЛЕНИЕ		электронное Soft Touch
ТИП И МОЩНОСТЬ МОТОРА		EVO PLUS, 270 Вт
КОЛИЧЕСТВО СКОРОСТЕЙ		3 + интенсивная
ОСВЕЩЕНИЕ		LED-лампы: 2 x 1 Вт (4000 K)
ВЕС (КГ) НЕТТО		28
ДИАМЕТР ВОЗДУХОВОДА		ø150/120 мм

- Аллюминиевые жировые фильтры
- Периметральный захват воздуха
- Регулировка интенсивности освещения
- Пульт ДУ (дополнительная опция)

Tunnel Island
на нашем сайте



CRYSTAL TOUCH

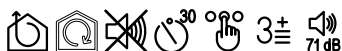
ОСТРОВНАЯ ВЫТЯЖКА



ШИРИНА	МОДЕЛЬ	Артикул
90	FCR 925 I BK XS LED Нержавеющая сталь / черное стекло	325.05.18.709

МАКСИМАЛЬНАЯ ПРОИЗВОДИТЕЛЬНОСТЬ м³/ч	1160
ПРОИЗВОДИТЕЛЬНОСТЬ СОГЛАСНО EN 61591 м³/ч	min. 300 / max. 620 / int. 700
УРОВЕНЬ ШУМА ДБ(A) RE1PW (EN 60704-3)	min. 52 / max. 69 / int. 71
УПРАВЛЕНИЕ	сенсорное Touch Control
МОЩНОСТЬ И ТИП МОТОРА	EVO 800, 250 Вт
КОЛИЧЕСТВО СКОРОСТЕЙ	3 + интенсивная
ДИАМЕТР ВОЗДУХОВОДА	Ø150/120 мм
ОСВЕЩЕНИЕ	LED-лампы: 4 x 1 Вт (4000к)
ВЕС НЕТТО (КГ)	28,60

- Аллюминиевые жировые фильтры
- Таймер отключения



РЕКОМЕНДУЕМЫЕ АКСЕССУАРЫ

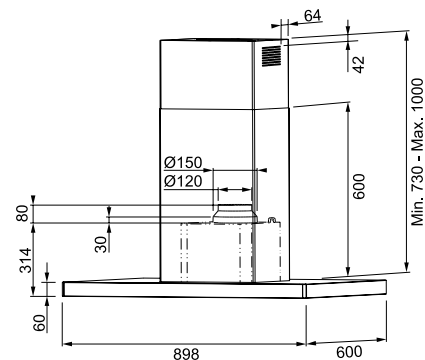


Активный угольный фильтр
112.0016.756



Угольный фильтр
длительного использования
112.0174.992

Crystal Touch
на нашем сайте

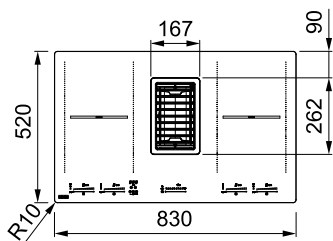
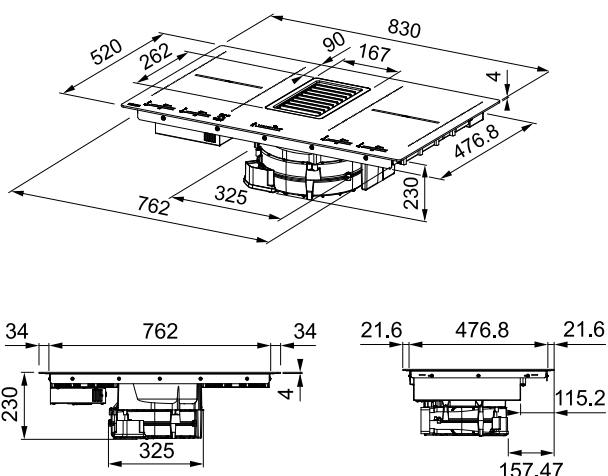


Кухонные вытяжки



MYTHOS 2GETHER

ВЫТЯЖКА С ИНДУКЦИОННОЙ ВАРОЧНОЙ ПОВЕРХНОСТЬЮ
ВСТРАИВАЕМАЯ В СТОЛЕШНИЦУ



Смотрите видео
о вытяжке
MYTHOS 2GETHER

MYTHOS 2GETHER
на нашем сайте



ШИРИНА	МОДЕЛЬ	Артикул
83	FMU 839 HI 2.0 Черное стекло	340.0597.249

Технические параметры вытяжки

МАКСИМАЛЬНАЯ ПРОИЗВОДИТЕЛЬНОСТЬ м³/ч	1100
ПРОИЗВОДИТЕЛЬНОСТЬ СОГЛАСНО EN 61591 м³/ч	min. 125 / max. 470 / int. 700
УРОВЕНЬ ШУМА ДБ(A) RE1PW (EN 60704-3)	min. 38 / max. 66 / int. 72
УПРАВЛЕНИЕ	сенсорное Touch Control
МОЩНОСТЬ И ТИП МОТОРА	бесщеточный RadiCal® (водонепроницаемый), 145 Вт
КОЛИЧЕСТВО СКОРОСТЕЙ	10 + интенсивная
ДИАМЕТР ВОЗДУХОВОДА	Ø150 мм

- Автоматическое включение вытяжки при включении варочной панели
- Жировой фильтр пригодный для мытья в посудомоечной машине
- Устойчивая к царапинам и ударам чугунная решетка
- Водонепроницаемые компоненты вытяжки
- Ёмкость для сбора испарений и воды 0,45 л.

Технические параметры индукционной поверхности

РАЗМЕРЫ И МОЩНОСТЬ ИНДУКЦИОННЫХ ЗОН НАГРЕВА

ПЕРЕДНЯЯ ЛЕВАЯ	220 x 180 мм	2,10 / 3,70 кВт
ЗАДНЯЯ ЛЕВАЯ	220 x 180 мм	2,10 / 3,70 кВт
ПЕРЕДНЯЯ ПРАВАЯ	220 x 180 мм	2,10 / 3,70 кВт
ЗАДНЯЯ ПРАВАЯ	220 x 180 мм	2,10 / 3,70 кВт
МОЩНОСТЬ ПОДКЛЮЧЕНИЯ	7,40 кВт	

РАЗМЕРЫ

ВНЕШНИЕ	830 x 520 мм	
РАЗМЕР ДЛЯ ВСТРАИВАНИЯ ПРИ УСТАНОВКЕ СВЕРХУ	795,4 x 481,4 мм	

- Функция BOOSTER для всех зон нагрева
- Функция индукционный мост Flexi 3,70 кВт
- Сенсорное управление с прямым доступом при помощи слайдера с белой подсветкой
- Таймер отключения на все зоны нагрева
- Функция паузы с сохранением установленной мощности
- Индикаторы остаточного тепла
- Защита от перегрева
- Блокировка от детей
- Автоматические программы: размораживание (42°C), подогрев блюда (70°C), приготовление картофеля/макарон (94°C)
- Установка сверху или вровень со столешницей

РЕКОМЕНДУЕМЫЕ АКСЕССУАРЫ



Монтажный комплект для работы в режиме рециркуляции
(цоколь 6 см)
112.0539.568



Монтажный комплект для работы в режиме рециркуляции
(цоколь 10 см)
112.0539.570



Монтажный комплект для отвода воздуха
112.0539.569



Высокоэффективный угольный фильтр длительного использования 60 мм
112.0548.447



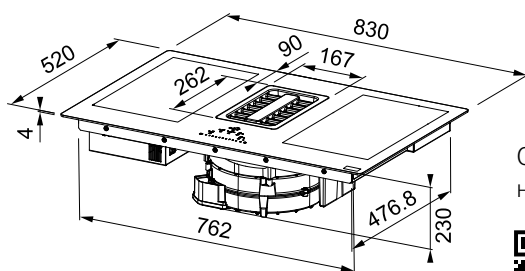
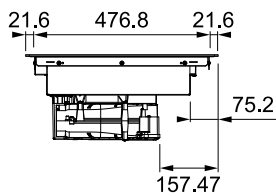
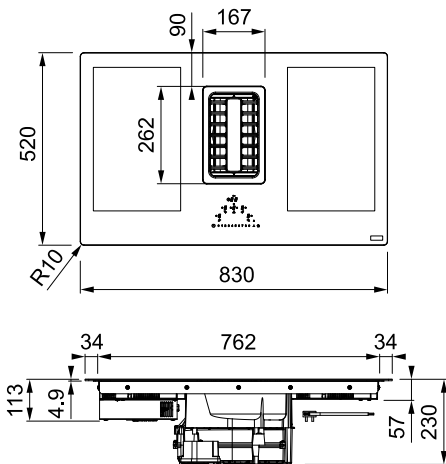
Высокоэффективный угольный фильтр длительного использования 100 мм
112.0548.448

Кухонные вытяжки



MARIS

ВЫТЯЖКА С ИНДУКЦИОННОЙ ВАРОЧНОЙ ПОВЕРХНОСТЬЮ
ВСТРАИВАЕМАЯ В СТОЛЕШНИЦУ



Серия Maris
на нашем сайте



ШИРИНА	МОДЕЛЬ	АТИКУЛ
83	FMA 839 HI Черное стекло	340.0595.364

Технические параметры вытяжки

МАКСИМАЛЬНАЯ ПРОИЗВОДИТЕЛЬНОСТЬ м ³ /ч	1100
ПРОИЗВОДИТЕЛЬНОСТЬ СОГЛАСНО EN 61591 м ³ /ч	min. 245 / max. 550 / int. 700
УРОВЕНЬ ШУМА ДБ(A) RE1PW (EN 60704-3)	min. 51 / max. 66 / int. 72
УПРАВЛЕНИЕ	сенсорное Touch Slider
МОЩНОСТЬ И ТИП МОТОРА	бесщеточный RadiCal® (водонепроницаемый), 140 Вт
КОЛИЧЕСТВО СКОРОСТЕЙ	9 + интенсивная
ДИАМЕТР ВОЗДУХОВОДА	Ø150 мм

- Автоматическое включение вытяжки при включении варочной панели
- Алюминиевый жировой фильтр пригодный для мытья в посудомоечной машине
- Устойчивая к царапинам и ударам чугунная решетка
- Водонепроницаемые компоненты вытяжки
- Ёмкость для сбора испарений и воды 0,45 л.

Технические параметры индукционной поверхности

РАЗМЕРЫ И МОЩНОСТЬ ИНДУКЦИОННЫХ ЗОН НАГРЕВА

ПЕРЕДНЯЯ ЛЕВАЯ	210 x 190 мм	2,10 / 3,0 кВт
ЗАДНЯЯ ЛЕВАЯ	210 x 190 мм	2,10 / 3,0 кВт
ПЕРЕДНЯЯ ПРАВАЯ	210 x 190 мм	2,10 / 3,0 кВт
ЗАДНЯЯ ПРАВАЯ	210 x 190 мм	2,10 / 3,0 кВт
МОЩНОСТЬ ПОДКЛЮЧЕНИЯ		7,5 кВт

РАЗМЕРЫ

ВНЕШНИЕ	830 x 520 мм
РАЗМЕР ДЛЯ ВСТРАИВАНИЯ ПРИ УСТАНОВКЕ СВЕРХУ	795,4 x 481,4 мм

- Функция BOOSTER для всех зон нагрева
- Функция индукционный мост Flexi 3,0 кВт
- Слайдерное управление с красной подсветкой
- Таймер отключения на все зоны нагрева
- Индикаторы остаточного тепла
- Защита от перегрева
- Блокировка от детей
- Установка сверху или вровень со столешницей

РЕКОМЕНДУЕМЫЕ АКСЕССУАРЫ



Монтажный комплект для работы в режиме рециркуляции (цоколь 6 см)
112.0539.568



Монтажный комплект для работы в режиме рециркуляции (цоколь 10 см)
112.0539.570



Монтажный комплект для отвода воздуха
112.0539.569



Высокоэффективный угольный фильтр длительного использования 60 мм
112.0548.447



Высокоэффективный угольный фильтр длительного использования 100 мм
112.0548.448

Кухонные вытяжки

DOWNDRAFT

ВЫТЯЖКА ДЛЯ ВСТРАИВАНИЯ В СТОЛЕШНИЦУ



ШИРИНА	МОДЕЛЬ	Артикул
90	FDW 908 IB XS Нержавеющая сталь / черное стекло	110.0365.588

МАКСИМАЛЬНАЯ ПРОИЗВОДИТЕЛЬНОСТЬ м³/ч	1100
ПРОИЗВОДИТЕЛЬНОСТЬ СОГЛАСНО EN 61591 м³/ч	min. 160 / max. 420 / int. 670
УРОВЕНЬ ШУМА ДБ(A) RE1PW (EN 60704-3)	min. 38 / max. 57 / int. 69
УПРАВЛЕНИЕ	сенсорное Touch Control
МОЩНОСТЬ И ТИП МОТОРА	Energy 800, 270 Вт
КОЛИЧЕСТВО СКОРОСТЕЙ	4 + интенсивная
ДИАМЕТР ВОЗДУХОВОДА	Ø150/120 мм
ОСВЕЩЕНИЕ	LED-панель: 1 x 7 Вт (2700 К)

- Аллюминиевые жировые фильтры
- Защитная блокировка от детей
- Регулировка интенсивности освещения
- Датчик насыщенности фильтра
- Таймер отключения



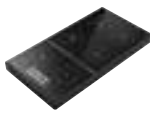
РЕКОМЕНДУЕМЫЕ АКСЕССУАРЫ



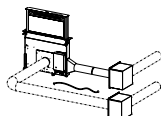
Высокопроизводительный угольный фильтр длительного использования
112.0262.703



Угольный фильтр длительного использования
112.0289.753

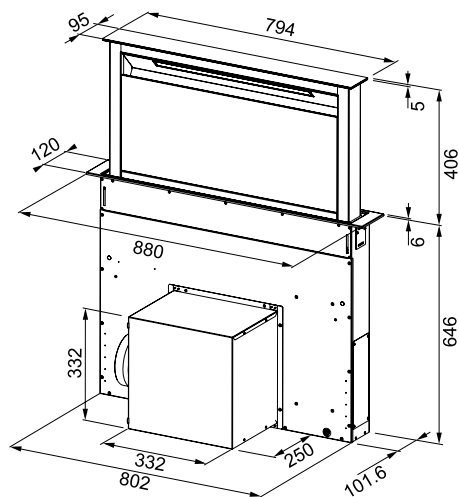


Пульт дистанционного управления
112.0174.991



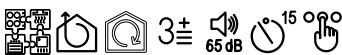
Комплект для дистанционной установки мотора
112.0442.942

Downdraft
на нашем сайте



CRYSTAL

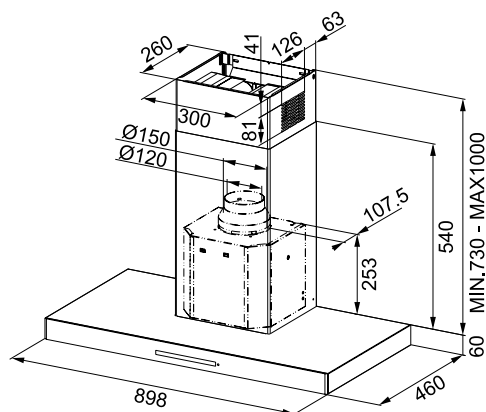
ВЫТЯЖКА ДЛЯ НАСТЕННОГО МОНТАЖА



ШИРИНА	МОДЕЛЬ	Артикул
90	FCR 925 TC BK XS Нержавеющая сталь / черное стекло	110.0361.046

МАКСИМАЛЬНАЯ ПРОИЗВОДИТЕЛЬНОСТЬ м³/ч	900
ПРОИЗВОДИТЕЛЬНОСТЬ СОГЛАСНО EN 61591 м³/ч	min. 290 / max. 560 / int. 690
УРОВЕНЬ ШУМА ДБ(A) RE1PW (EN 60704-3)	min. 51 / max. 65 / int. 69
УПРАВЛЕНИЕ	сенсорное Touch Control
МОЩНОСТЬ И ТИП МОТОРА	Energy 800, 270 Вт
КОЛИЧЕСТВО СКОРОСТЕЙ	3 + интенсивная
ДИАМЕТР ВОЗДУХОВОДА	Ø150/120 мм
ОСВЕЩЕНИЕ	LED-лампы: 2 x 1 Вт (4000 K)

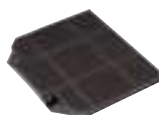
- Жировые фильтры из нержавеющей стали
- Регулировка интенсивности освещения
- Таймер отключения



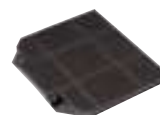
Crystal
на нашем сайте



РЕКОМЕНДУЕМЫЕ АКСЕССУАРЫ



Активный угольный фильтр
112.0016.756



Угольный фильтр длительного
использования
112.0174.992

Кухонные вытяжки

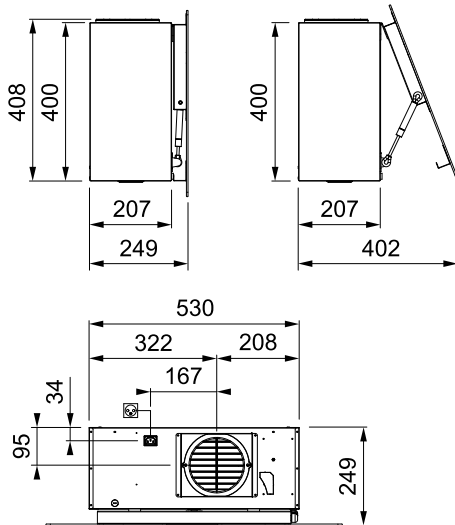
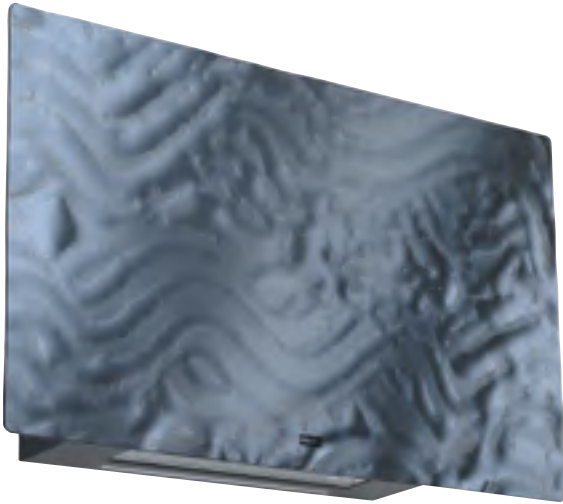


Тенденция возвращения к природе, которая появилась в наших домах это не временная мода. Это необходимость отдохнуть от цифрового мира технологий, ежедневного потока информации и бешеного ритма жизни.

Вертикальная вытяжка из эксклюзивной кухонной коллекции Maris FREE by Dror от архитектора и дизайнера Дрора Беншетрита (Dror Benshetrit) из Нью-Йорка органичностью формы относит непосредственно к природе. Идея дизайнера лучше всего отражена в стеклянной панели вытяжки, которая является уникальным произведением ручной работы. За счет волнистых линий, напоминающих поверхность озера, с разных углов зрения стеклянная панель принимает немного другую форму. Двух идентичных копий этой вытяжки существовать не может, каждая уникальна. Способ управления удивляет — сенсорная панель интегрирована в рельефное формованное вручную стекло вытяжки.

MARIS FREE

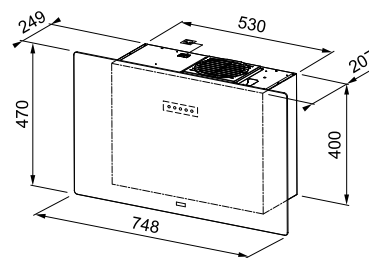
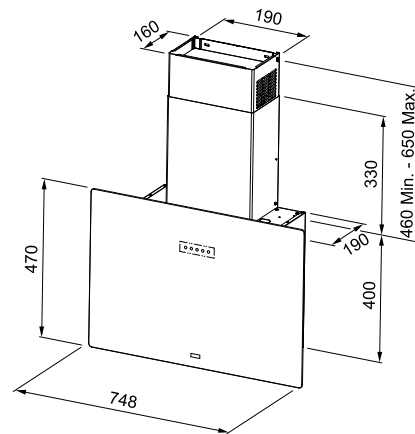
ВЫТЯЖКА ДЛЯ НАСТЕННОГО МОНТАЖА



ШИРИНА	МОДЕЛЬ	АТИКУЛ
80	MARIS FREE 80 Черный-зеркальный	330.0542.181

МАКСИМАЛЬНАЯ ПРОИЗВОДИТЕЛЬНОСТЬ м³/ч	800
ПРОИЗВОДИТЕЛЬНОСТЬ СОГЛАСНО EN 61591 м³/ч	min. 190 / max. 400 / int. 570
УРОВЕНЬ ШУМА ДБ(A) RE1PW (EN 60704-3)	min. 52 / max. 67 / int. 73
УПРАВЛЕНИЕ	Touch Control
МОЩНОСТЬ И ТИП МОТОРА	Nautilus, 125 Вт
КОЛИЧЕСТВО СКОРОСТЕЙ	3 + интенсивная
ДИАМЕТР ВОЗДУХОВОДА	∅150 мм
ОСВЕЩЕНИЕ	LED панель: 1 x 3 Вт (4000 К)

- Передняя стеклянная панель с зеркальным эффектом ручной работы
- Плоский корпус глубиной всего 24,9 см
- Алюминиевый жировой фильтр
- Датчик насыщенности фильтра
- Периметральный захват воздуха
- Поставляется без декоративного короба угольный фильтр в комплекте



Maris Free by Dror
на нашем сайте

Смотрите видео
о коллекции
Maris Free by Dror



АКСЕССУАРЫ В КОМПЛЕКТЕ

РЕКОМЕНДУЕМЫЕ АКСЕССУАРЫ



Активный угольный фильтр
112.0512.466



Короб воздуховода (черный)
112.0512.465

Кухонные вытяжки

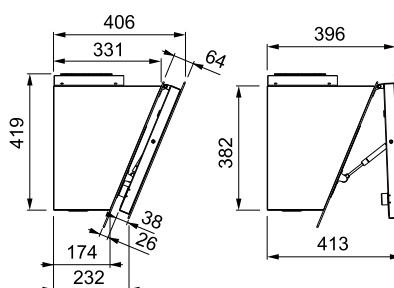
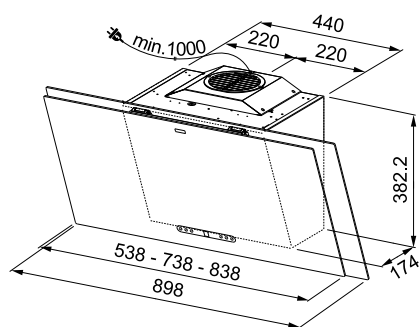
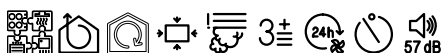
MARIS 2.0

ВЫТЯЖКА ДЛЯ НАСТЕННОГО МОНТАЖА



ШИРИНА	МОДЕЛЬ	АТИКУЛ
60	FMA 2.0 607 BK/GR Темно-серое стекло / черное стекло	330.0549.979
80	FMA 2.0 807 BK/GR Темно-серое стекло / черное стекло	330.0549.980
90	FMA 2.0 907 BK/GR Темно-серое стекло / черное стекло	330.0550.071
60	FMA 2.0 607 BK Черное стекло	330.0550.057
80	FMA 2.0 807 BK Черное стекло	330.0550.058
90	FMA 2.0 907 BK Черное стекло	330.0550.059
МАКСИМАЛЬНАЯ ПРОИЗВОДИТЕЛЬНОСТЬ м³/ч		900
ПРОИЗВОДИТЕЛЬНОСТЬ СОГЛАСНО EN 61591 м³/ч		min. 230 / max. 390 / int. 730
УРОВЕНЬ ШУМА ДБ(A) RE1PW (EN 60704-3)		min. 46 / max. 57 / int. 70
УПРАВЛЕНИЕ		сенсорное Touch Control
МОЩНОСТЬ И ТИП МОТОРА		EVO PLUS, 270 Вт
КОЛИЧЕСТВО СКОРОСТЕЙ		3 + интенсивная
ДИАМЕТР ВОЗДУХОВОДА		ø150
ОСВЕЩЕНИЕ		LED-лампы: 2 x 1 Вт (4000 K)

- Жировые фильтры из нержавеющей стали
- Две стеклянные панели
- Регулировка интенсивности освещения
- Таймер отключения
- Управление с новым точечным матричным дисплеем
- Цвет дисплея – белый
- Функция 24 часа (работа вытяжки с интервалами)
- Декоративный короб не входит в комплектацию



Maris 2.0
на нашем сайте



РЕКОМЕНДУЕМЫЕ АКСЕССУАРЫ



Активный угольный фильтр
112.0016.755



Угольный фильтр длительного использования
112.0174.994



Высокоэффективный угольный фильтр
112.0174.995

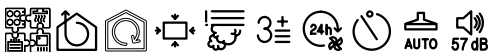
Декоративный короб
Белый
(530-990 мм)
112.0285.280

Декоративный короб
Черный
(530-990 мм)
112.0285.288

Декоративный короб
Нержавеющая сталь
(530-990 мм)
112.0197.447

MARIS 2.0 PLUS

ВЫТЯЖКА ДЛЯ НАСТЕННОГО МОНТАЖА



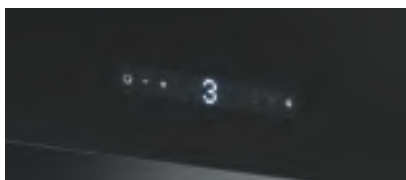
Смотрите видео о серии Maris 2.0



Maris 2.0 Plus на нашем сайте

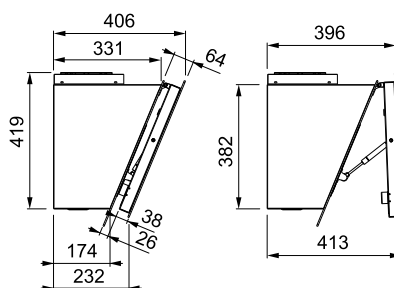
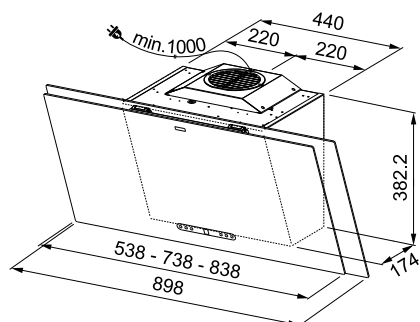


Touch Control Dot Matrix Display — новое сенсорное управление с информативным высококонтрастным дисплеем.



ШИРИНА	МОДЕЛЬ	АТИКУЛ
90	FMA 2.0 PLUS 907 BK Черное стекло	330.0549.975
МАКСИМАЛЬНАЯ ПРОИЗВОДИТЕЛЬНОСТЬ м³/ч		900
ПРОИЗВОДИТЕЛЬНОСТЬ СОГЛАСНО EN 61591 м³/ч		min. 230 / max. 390 / int. 730
УРОВЕНЬ ШУМА ДБ(A) RE1PW (EN 60704-3)		min. 46 / max. 57 / int. 70
УПРАВЛЕНИЕ		сенсорное Touch Control
МОЩНОСТЬ И ТИП МОТОРА		EVO PLUS, 270 Вт
КОЛИЧЕСТВО СКОРОСТЕЙ		3 + интенсивная
ДИАМЕТР ВОЗДУХОВОДА		ø150
ОСВЕЩЕНИЕ		LED-лампы: 2 x 1 Вт (4000 K)

- Фильтры из нержавеющей стали
- Регулировка интенсивности освещения
- Таймер отключения
- Управление с новым точечным матричным дисплеем
- Цвет дисплея — белый
- Датчик качества воздуха
- Автоматическая активация вытяжки при повышенной влажности или загрязненности воздуха
- Датчик насыщенности фильтра
- Функция 24 часа (работа вытяжки с интервалами)
- Декоративный короб не входит в комплектацию



РЕКОМЕНДУЕМЫЕ АКССЕСУАРЫ



Активный угольный фильтр
112.0016.755



Угольный фильтр длительного использования
112.0174.994



Высокоэффективный угольный фильтр
112.0174.995

Декоративный короб
Белый (530-990 мм)
112.0285.280

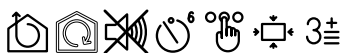
Декоративный короб
Черный (530-990 мм)
112.0285.288

Декоративный короб
Нержавеющая сталь (530-990 мм)
112.0197.447

Кухонные вытяжки

EVO PLUS

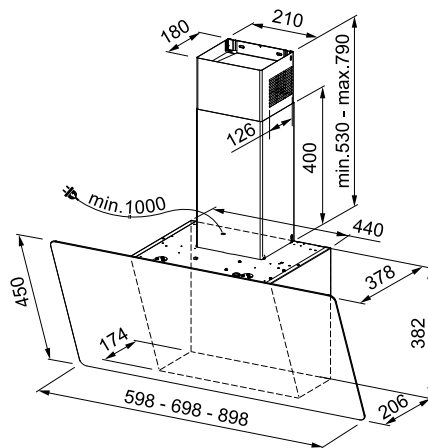
ВЫТЯЖКА ДЛЯ НАСТЕННОГО МОНТАЖА



ШИРИНА	МОДЕЛЬ	АТИКУЛ
90	FPJ 925 V WH/SS Белое стекло / нержавеющая сталь	330.0528.020
70	FPJ 705 V WH/SS Белое стекло / нержавеющая сталь	330.0528.061
60	FPJ 625 V WH/SS Белое стекло / нержавеющая сталь	330.0528.065
90	FPJ 925 V BK/SS Черное стекло / нержавеющая сталь	330.0528.067
70	FPJ 705 V BK/SS Черное стекло / нержавеющая сталь	330.0528.069
60	FPJ 625 V BK/SS Черное стекло / нержавеющая сталь	330.0528.064

МАКСИМАЛЬНАЯ ПРОИЗВОДИТЕЛЬНОСТЬ м³/ч	900
ПРОИЗВОДИТЕЛЬНОСТЬ СОГЛАСНО EN 61591 м³/ч	min. 310 / max. 580 / int. 720
УРОВЕНЬ ШУМА ДБ(A) RE1PW (EN 60704-3)	min. 52 / max. 62 / int. 65
УПРАВЛЕНИЕ	сенсорное Touch Control
МОЩНОСТЬ И ТИП МОТОРА	Evo Plus, 270 Вт
КОЛИЧЕСТВО СКОРОСТЕЙ	3 + интенсивная
ДИАМЕТР ВОЗДУХОВОДА	Ø150 мм
ОСВЕЩЕНИЕ	LED -лампы: 2 x 1 Вт (4000 K)

- Алюминиевые жировые фильтры
- Периметральный захват воздуха
- Таймер отключения



Evo Plus
на нашем сайте



ВХОДИТ В КОМПЛЕКТ



Активный угольный фильтр
112.0016.755

РЕКОМЕНДУЕМЫЕ АКСЕССУАРЫ

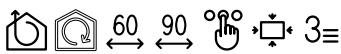


Угольный фильтр длительного
использования
112.0174.994



VERTICAL EVO

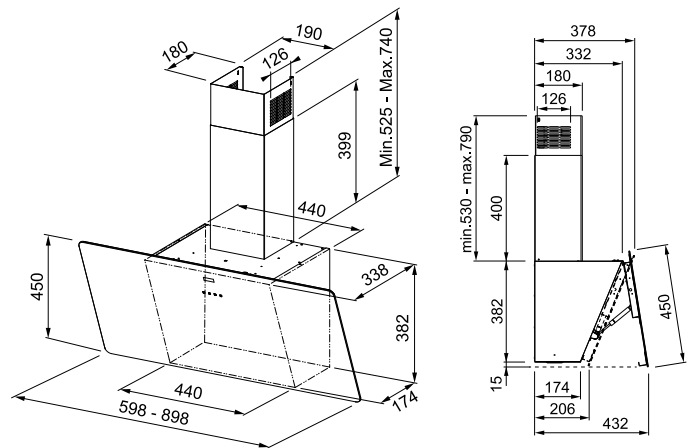
ВЫТЯЖКА ДЛЯ НАСТЕННОГО МОНТАЖА



ШИРИНА	МОДЕЛЬ	Артикул
90	FPJ 915 BK Черное стекло	110.0361.902
90	FPJ 915 WH Белое стекло	110.0361.907

МАКСИМАЛЬНАЯ ПРОИЗВОДИТЕЛЬНОСТЬ м³/ч	800
ПРОИЗВОДИТЕЛЬНОСТЬ СОГЛАСНО EN 61591 м³/ч	Min. 300 / Max. 560
УРОВЕНЬ ШУМА ДБ(A) RE1PW (EN 60704-3)	Min. 59 / Max. 69
УПРАВЛЕНИЕ	сенсорное Touch Control
МОЩНОСТЬ И ТИП МОТОРА	Energy 600, 140 Вт
КОЛИЧЕСТВО СКОРОСТЕЙ	3
ДИАМЕТР ВОЗДУХОВОДА	Ø150 мм
ОСВЕЩЕНИЕ	LED-лампы: 2 x 1 Вт (4000 К)

- Аллюминиевые жировые фильтры
- Периметральный захват воздуха



Vertical Evo
на нашем сайте



РЕКОМЕНДУЕМЫЕ АКСЕССУАРЫ



Активный угольный фильтр
112.0016.755



Угольный фильтр длительного
использования
112.0174.994

Кухонные вытяжки

SMART VERTICAL 2.0

ВЫТЯЖКА ДЛЯ НАСТЕННОГО МОНТАЖА



РЕКОМЕНДУЕМЫЕ АКСЕССУАРЫ



Активный угольный фильтр
112.0016.755

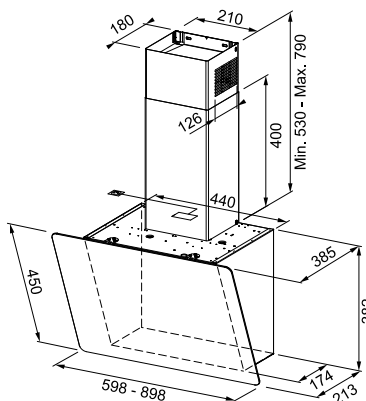


Угольный фильтр длительного
использования
112.0174.994

ШИРИНА	МОДЕЛЬ	Артикул
60	FPJ 615 V BK/DG A Черное стекло	330.0573.294
90	FPJ 915 V BK/DG A Черное стекло	330.0573.295

МАКСИМАЛЬНАЯ ПРОИЗВОДИТЕЛЬНОСТЬ м³/ч	800
ПРОИЗВОДИТЕЛЬНОСТЬ СОГЛАСНО EN 61591 м³/ч	Min. 290 / Max. 560
УРОВЕНЬ ШУМА ДБ(А) RE1PW (EN 60704-3)	Min. 59 / Max. 69
УПРАВЛЕНИЕ	сенсорное Touch Control
МОЩНОСТЬ И ТИП МОТОРА	Energy 600, 140 Вт
КОЛИЧЕСТВО СКОРОСТЕЙ	3
ДИАМЕТР ВОЗДУХОВОДА	Ø150 мм
ОСВЕЩЕНИЕ	LED-лампы: 2 x 1 Вт (4000 К)

- Аллюминиевые жировые фильтры
- Периметральный захват воздуха



Smart Vertical 2.0
на нашем сайте



SMART FLAT

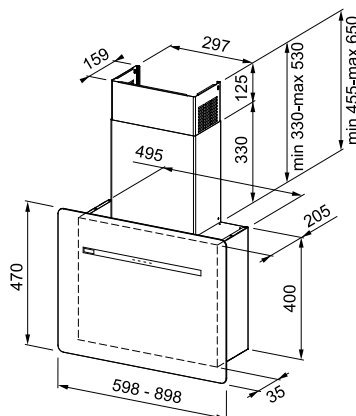
ВЫТЯЖКА ДЛЯ НАСТЕННОГО МОНТАЖА



ШИРИНА	МОДЕЛЬ	АТИКУЛ
90	FSFL 905 BK Черное стекло	330.0489.612
60	FSFL 605 BK Черное стекло	330.0489.611
90	FSFL 905 WH Белое стекло	330.0489.614
60	FSFL 605 WH Белое стекло	330.0489.613

МАКСИМАЛЬНАЯ ПРОИЗВОДИТЕЛЬНОСТЬ м³/ч	800
ПРОИЗВОДИТЕЛЬНОСТЬ СОГЛАСНО EN 61591 м³/ч	min. 230 / max. 400 / int. 570
УРОВЕНЬ ШУМА ДБ(А) RE1PW (EN 60704-3)	min. 57 / max. 67 / int. 73
УПРАВЛЕНИЕ	сенсорное Touch Control
МОЩНОСТЬ И ТИП МОТОРА	Nautilus, 125 Вт
КОЛИЧЕСТВО СКОРОСТЕЙ	3 + интенсивная
ДИАМЕТР ВОЗДУХОВОДА	Ø150/120 мм
ОСВЕЩЕНИЕ	LED -панель: 1 x 3 Вт (4000 К)

- Плоский корпус глубиной всего 22,5 см
- Алюминиевые жировые фильтры
- Декоративные короба в комплекте
- Периметральный захват воздуха
- Таймер отключения



Смотрите видео
о вытяжке
Smart Flat



Smart Flat
на нашем сайте



РЕКОМЕНДУЕМЫЕ АКСЕССУАРЫ



Активный угольный фильтр
112.0512.466

Кухонные вытяжки



Настенная компактная вытяжка с современными цветовыми решениями

Вытяжка **Impress** идеально интегрирована в пространство кухни. Её небольшая глубина всего 22,7 см обеспечивается благодаря современному двигателю Nautilus. Эффективность отвода воздуха увеличивается при открывании передней панели.

Целых шесть цветов передней панели Impress позволяют идеально вписать её в любой интерьер. Эффектный геометрический узор крышки выполнен из прессованного матового полиуретана с 3D эффектом. Управление осуществляется с помощью кнопок Soft Touch, расположенных на боковой стороне устройства. Модель, несмотря на небольшие размеры, имеет класс энергопотребления А.

Два фильтра из нержавеющей стали располагаются в нижней части и за фронтальной панелью, приспособлены для мойки в посудомоечной машине.

Светодиодное освещение.

IMPRESS

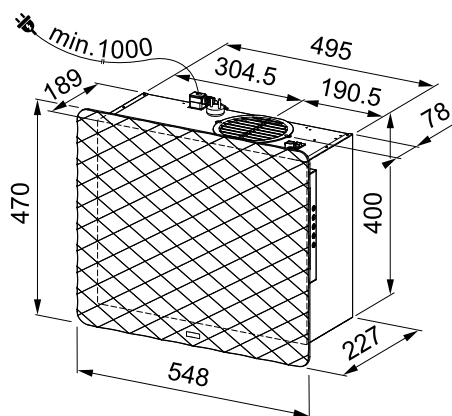
ВЫТЯЖКА ДЛЯ НАСТЕННОГО МОНТАЖА



ШИРИНА	МОДЕЛЬ	АТИКУЛ
55	IMPRESS 603 BK RAL NCS S 8500-N, черный	330.0524.213
55	IMPRESS 603 WH RAL NCS S 0301-Y20R, белый	330.0530.193
55	IMPRESS 603 GE RAL NCS S 2002-Y50R, светло серый	330.0530.194
55	IMPRESS 603 GY RAL NCS S 4502-Y, серый металик	330.0530.195
55	IMPRESS 603 BN RAL NCS S 7005-Y50R, коричневый	330.0530.196
55	IMPRESS 603 YL RAL NCS S 2020-Y15R, желтый	330.0530.197

МАКСИМАЛЬНАЯ ПРОИЗВОДИТЕЛЬНОСТЬ м³/ч	800
ПРОИЗВОДИТЕЛЬНОСТЬ СОГЛАСНО EN 61591 м³/ч	min. 190 / max. 400 / int. 570
УРОВЕНЬ ШУМА ДБ(А) RE1PW (EN 60704-3)	min. 52 / max. 67 / int. 73
УПРАВЛЕНИЕ	электронное Soft Touch (с подсветкой)
МОЩНОСТЬ И ТИП МОТОРА	Nautilus®, 125 Вт
КОЛИЧЕСТВО СКОРОСТЕЙ	3 + интенсивная
ДИАМЕТР ВОЗДУХОВОДА	Ø150 мм
ОСВЕЩЕНИЕ	LED панель: 1 x 3 Вт (4000 К), 2 уровня яркости

- Плоский корпус глубиной всего 22,7 см
- Передняя панель из полиуретана с декоративным 3-D эффектом
- Алюминиевый жировой фильтр
- Периметральный захват воздуха



Impress
на нашем сайте



ВХОДИТ В КОМПЛЕКТ



Угольный фильтр
112.0512.466

РЕКОМЕНДУЕМЫЕ АКСЕССУАРЫ



Короб воздуховода
Черный/белый
112.0512.465 /112.0512.464

Кухонные вытяжки



Цвета, перед которыми сложно устоять

Может ли современная кухня быть уютной?

Благодаря мягким линиям и пастельным тонам вытяжка Smart Deco создаст приятную атмосферу на вашей кухне.

В коллекции шесть матовых цветов, которые могут вписаться практически в любую современную кухню. Модель Smart Deco имеет очень удобное ручное управление. Универсальность вытяжки в том, что она может работать в режиме подключения к вентиляции и в режиме рециркуляции, угольные фильтры в комплекте. Опционально можно установить угольные фильтры длительного использования. Жироулавливающие фильтры легко можно мыть в машине. Низкий уровень шума – всего 48 дБ в основном режиме – делает эту модель идеальной для студий. Мягкое, приятное для глаза светодиодное освещение можно использовать не только во время приготовления пищи, но и как подсветку.

Управление производится с помощью поворотного переключателя – подсветка включается и выключается нажатием, увеличение и понижение скорости работы осуществляется поворотом вправо или влево.

SMART DECO

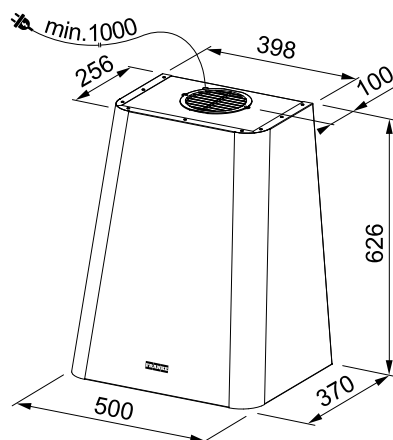
ВЫТЯЖКА ДЛЯ НАСТЕННОГО МОНТАЖА



ШИРИНА	МОДЕЛЬ	АТИКУЛ
50	FSMD 508 WH NCS S 0502-Y50R, белый матовый	335.0528.005
50	FSMD 508 BK NCS S 9000-N, черный матовый	335.0528.006
50	FSMD 508 GY NCS S 2000-N, серый матовый	335.0530.199
50	FSMD 508 GN NCS S 5010-G10Y, зеленый матовый	335.0530.200
50	FSMD 508 RS NCS S 1515-Y80R, розовый матовый	335.0530.201
50	FSMD 508 YL RAL D2-80 70 50, горчичный желтый	335.0530.202
50	FSMD 508 BL NCS S 3020-B, матовый синий	335.0530.203

МАКСИМАЛЬНАЯ ПРОИЗВОДИТЕЛЬНОСТЬ м³/ч	850
ПРОИЗВОДИТЕЛЬНОСТЬ СОГЛАСНО EN 61591 м³/ч	min. 260 / max. 650
УРОВЕНЬ ШУМА ДБ(A) RE1PW (EN 60704-3)	min. 48 / max. 68
УПРАВЛЕНИЕ	переключатель Push Pull
МОЩНОСТЬ И ТИП МОТОРА	Energy 600, 230 Вт
КОЛИЧЕСТВО СКОРОСТЕЙ	3
ДИАМЕТР ВОЗДУХОВОДА	Ø120 мм
ОСВЕЩЕНИЕ	LED панель: 1 x 3 Вт (3000 К)

■ Аллюминиевые жировые фильтры



ВХОДИТ В КОМПЛЕКТ



Активный угольный фильтр
112.0016.755

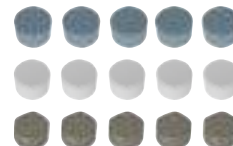
РЕКОМЕНДУЕМЫЕ АКСЕССУАРЫ



Угольный фильтр
длительного
использования
112.0174.994



Колено
воздуховода
(395-535 мм)
112.0549.122



Комплект ручек в цвет
вытяжки для газовой
варочной поверхности Smart,
смотри на стр. 373



Smart Deco
на нашем сайте



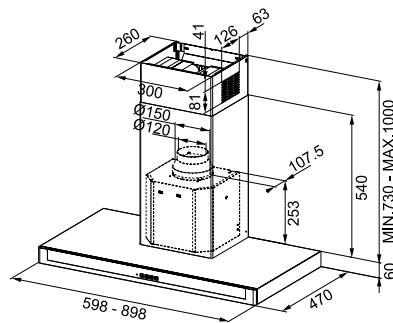
Кухонные вытяжки

NEPTUNE

ВЫТЯЖКА ДЛЯ НАСТЕННОГО МОНТАЖА



Neptune
на нашем сайте



ШИРИНА	МОДЕЛЬ	АТИКУЛ
90	FNE 925 XS Нержавеющая сталь + черное стекло	325.0541.091
60	FNE 625 XS Нержавеющая сталь + черное стекло	325.0541.090

МАКСИМАЛЬНАЯ ПРОИЗВОДИТЕЛЬНОСТЬ м³/ч	720
ПРОИЗВОДИТЕЛЬНОСТЬ СОГЛАСНО EN 61591 м³/ч	Min. 240 / Max. 435
УРОВЕНЬ ШУМА ДБ(A) RE1PW (EN 60704-3)	Min. 54 / Max. 68
УПРАВЛЕНИЕ	кнопочное (soft touch)
МОЩНОСТЬ И ТИП МОТОРА	Energy, 115 Вт
КОЛИЧЕСТВО СКОРОСТЕЙ	3
ОСВЕЩЕНИЕ	LED-лампы: 2 x 1 Вт (4000 K)
ДИАМЕТР ВОЗДУХОВОДА	ø150 мм

- Аллюминиевые жировые фильтры

РЕКОМЕНДУЕМЫЕ АКСЕССУАРЫ



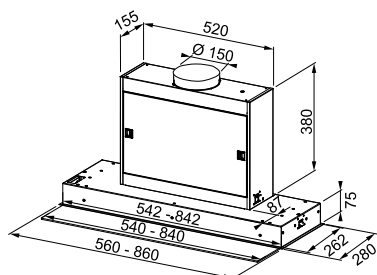
Активный угольный фильтр
112.0016.756



Угольный фильтр длительного использования
112.0174.992

MARIS PULL OUT SLIM

ВСТРАИВАЕМАЯ ВЫТЯЖКА



ШИРИНА	МОДЕЛЬ	АТИКУЛ
90	FMPOS 908 VI X Нержавеющая сталь + стекло	110.0392.878
60	FMPOS 608 VI X Нержавеющая сталь + стекло	110.0392.877

МАКСИМАЛЬНАЯ ПРОИЗВОДИТЕЛЬНОСТЬ м³/ч	850
ПРОИЗВОДИТЕЛЬНОСТЬ СОГЛАСНО EN 61591 м³/ч	Min. 230 / Max. 570
УРОВЕНЬ ШУМА ДБ(A) RE1PW (EN 60704-3)	Min. 53 / Max. 73
УПРАВЛЕНИЕ	поворотный переключатель (knob)
МОЩНОСТЬ И ТИП МОТОРА	Nautilus, 135 Вт
КОЛИЧЕСТВО СКОРОСТЕЙ	3
ОСВЕЩЕНИЕ	LED-лампы: 1 x 7 Вт (4000 K)
ДИАМЕТР ВОЗДУХОВОДА	ø150 мм

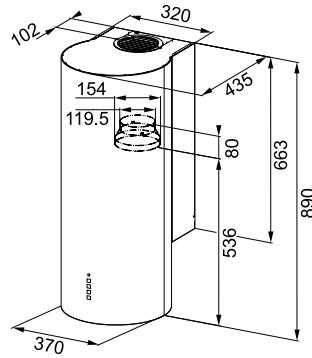
- Аллюминиевые жировые фильтры

Серия Maris
на нашем сайте



TURN

ВЫТЯЖКА ДЛЯ НАСТЕННОГО МОНТАЖА



Turn
на нашем сайте



ШИРИНА	МОДЕЛЬ	АРТИКУЛ
37	FTU 3805 XS Нержавеющая сталь	335.0518.748

МАКСИМАЛЬНАЯ ПРОИЗВОДИТЕЛЬНОСТЬ м³/ч	800
ПРОИЗВОДИТЕЛЬНОСТЬ СОГЛАСНО EN 61591 м³/ч	Min. 280 / Max. 500 / Int. 540
УРОВЕНЬ ШУМА ДБ(А) RE1PW (EN 60704-3)	Min. 52 / Max. 68 / Int. 70
УПРАВЛЕНИЕ	электронное Soft Touch
МОЩНОСТЬ И ТИП МОТОРА	EVO 800, 250 Вт
КОЛИЧЕСТВО СКОРОСТЕЙ	3 + интенсив
ОСВЕЩЕНИЕ	LED 2 x 2 Вт (4000 K)
ДИАМЕТР ВОЗДУХОВОДА	Ø120/150 мм

- Алюминиевый жировой фильтр
- Вывод воздуха через отверстие сверху или сзади в стену

РЕКОМЕНДУЕМЫЕ АКСЕССУАРЫ



Активный угольный фильтр
112.0016.756



Угольный фильтр длительного использования
112.0174.992



Кухонные вытяжки

TRENDLINE PLUS

ВЫТЯЖКА ДЛЯ НАСТЕННОГО МОНТАЖА



РЕКОМЕНДУЕМЫЕ АКСЕССУАРЫ



Активный угольный фильтр
112.0016.755



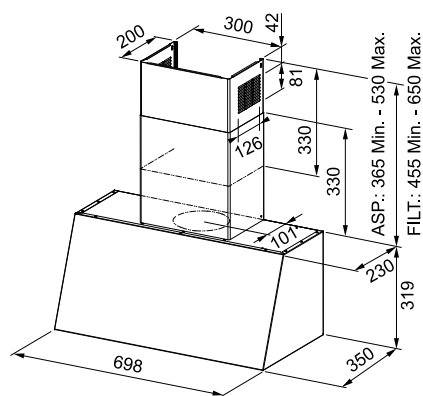
Угольный фильтр длительного
использования
112.0174.994

Trendline plus
на нашем сайте



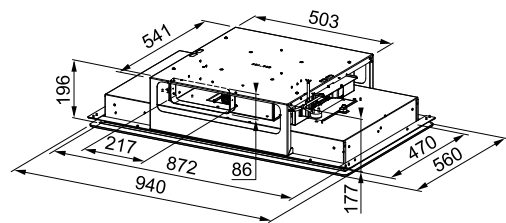
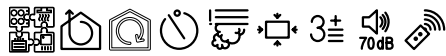
ШИРИНА	МОДЕЛЬ	Артикул
70	TRENDLINE PLUS OY 70 Миндаль	321.0536.201
70	TRENDLINE PLUS BK 70 Черный	321.0536.200
МАКСИМАЛЬНАЯ ПРОИЗВОДИТЕЛЬНОСТЬ м³/ч		800
ПРОИЗВОДИТЕЛЬНОСТЬ СОГЛАСНО EN 61591 м³/ч		Min. 290 / Max. 560
УРОВЕНЬ ШУМА ДБ(A) RE1PW (EN 60704-3)		Min. 51 / Max. 66
УПРАВЛЕНИЕ		кнопочное
МОЩНОСТЬ И ТИП МОТОРА		EVO PLUS, 270 Вт
КОЛИЧЕСТВО СКОРОСТЕЙ		3
ДИАМЕТР ВОЗДУХОВОДА		Ø150 мм
ОСВЕЩЕНИЕ		LED-лампы: 2 x 1 Вт (4000 К)

■ Алюминиевые жировые фильтры

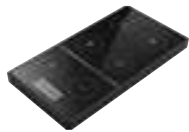


CEILING

ВСТРАИВАЕМАЯ ВЫТЯЖКА



ВХОДИТ В КОМПЛЕКТ



Пульт дистанционного управления
112.0174.991

РЕКОМЕНДУЕМЫЕ АКСЕССУАРЫ



Угольный фильтр длительного использования
112.0339.360

Ceiling
на нашем сайте



ШИРИНА	МОДЕЛЬ	Артикул
94 ↔	FMYCF 906 WH Белое стекло	350.0518.554
МАКСИМАЛЬНАЯ ПРОИЗВОДИТЕЛЬНОСТЬ м³/ч		1000
ПРОИЗВОДИТЕЛЬНОСТЬ СОГЛАСНО EN 61591 м³/ч		Min. 320 / Max. 560 / Int. 640
УРОВЕНЬ ШУМА ДБ(A) RE1PW (EN 60704-3)		Min. 64 / Max. 69 / Int. 72
УПРАВЛЕНИЕ		электронное
МОЩНОСТЬ И ТИП МОТОРА		бесщеточный RadiCal®, 145 Вт
КОЛИЧЕСТВО СКОРОСТЕЙ		3 + интенсив
ОСВЕЩЕНИЕ		LED Panel
ДИАМЕТР ВОЗДУХОВОДА		220x90 мм

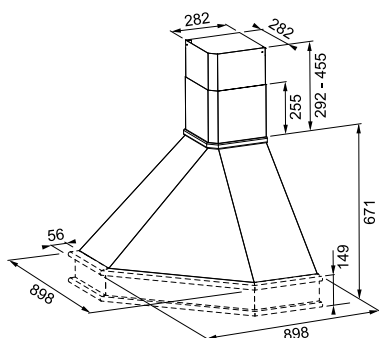
- Аллюминиевые жировые фильтры
- Высота ниши для монтажа 199 мм
- Макс. высота над варочной поверхностью 1500 мм
- Периметральный захват воздуха
- Датчик насыщенности фильтра



Кухонные вытяжки

COUNTRY WOOD

ВЫТЯЖКА ДЛЯ НАСТЕННОГО МОНТАЖА



ШИРИНА	МОДЕЛЬ	Артикул
90	FCC 90 O2 EGC Рамка дуб неокрашенный	321.0592.490

МАКСИМАЛЬНАЯ ПРОИЗВОДИТЕЛЬНОСТЬ м³/ч	750
ПРОИЗВОДИТЕЛЬНОСТЬ СОГЛАСНО EN 61591 м³/ч	Min. 250 / Max. 450
УРОВЕНЬ ШУМА ДБ(A) RE1PW (EN 60704-3)	Min. 54 / Max. 68
УПРАВЛЕНИЕ	кнопочное
МОЩНОСТЬ И ТИП МОТОРА	Energy, 115 Вт
КОЛИЧЕСТВО СКОРОСТЕЙ	3
ДИАМЕТР ВОЗДУХОВОДА	ø150 мм / ø120 мм
ОСВЕЩЕНИЕ	LED-лампы: 2 x 4 Вт (4000 К)

- Аллюминиевые жировые фильтры
- Корпус белый RAL 9010

РЕКОМЕНДУЕМЫЕ АКСЕССУАРЫ



Активный угольный фильтр
112.0016.755



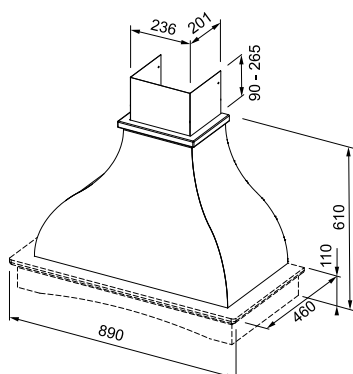
Угольный фильтр длительного использования
112.0174.994

Серия Country Wood на нашем сайте



COUNTRY WOOD

ВЫТЯЖКА ДЛЯ НАСТЕННОГО МОНТАЖА



ШИРИНА	МОДЕЛЬ	Артикул
90	FCS 90 O1 EV8 Рамка дуб неокрашенный	321.0592.491

МАКСИМАЛЬНАЯ ПРОИЗВОДИТЕЛЬНОСТЬ м³/ч	900
ПРОИЗВОДИТЕЛЬНОСТЬ СОГЛАСНО EN 61591 м³/ч	Min. 330 / Max. 650
УРОВЕНЬ ШУМА ДБ(A) RE1PW (EN 60704-3)	Min. 54 / Max. 68
УПРАВЛЕНИЕ	кнопочное
МОЩНОСТЬ И ТИП МОТОРА	EVO 800, 250 Вт
КОЛИЧЕСТВО СКОРОСТЕЙ	3
ДИАМЕТР ВОЗДУХОВОДА	ø150 мм / ø120 мм
ОСВЕЩЕНИЕ	LED-лампы: 2 x 4 Вт (4000 К)

- Аллюминиевые жировые фильтры
- Корпус белый RAL 9010

РЕКОМЕНДУЕМЫЕ АКСЕССУАРЫ



Активный угольный фильтр
112.0016.755



Угольный фильтр длительного использования
112.0174.994

Серия Country Wood на нашем сайте



COUNTRY WOOD

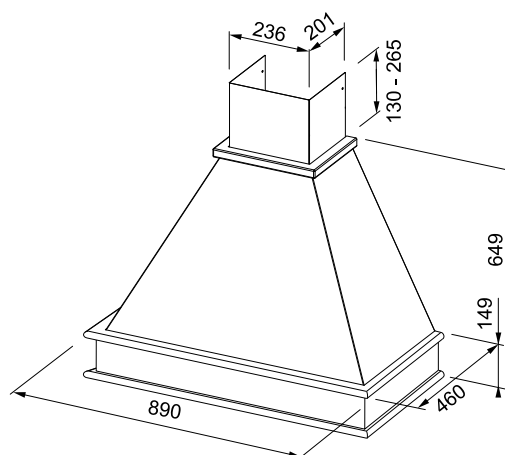
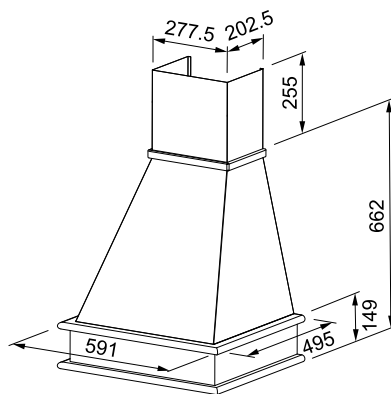
ВЫТЯЖКА ДЛЯ НАСТЕННОГО МОНТАЖА



ШИРИНА	МОДЕЛЬ	Артикул
90	FCL 60 A2 EGC Рамка ольха неокрашенная	321.0592.486
60	FCL 90 A2 EGC Рамка ольха неокрашенная	321.0592.488

МАКСИМАЛЬНАЯ ПРОИЗВОДИТЕЛЬНОСТЬ м³/ч	750
ПРОИЗВОДИТЕЛЬНОСТЬ СОГЛАСНО EN 61591 м³/ч	Min. 250 / Max. 450
УРОВЕНЬ ШУМА ДБ(А) RE1PW (EN 60704-3)	Min. 54 / Max. 68
УПРАВЛЕНИЕ	кнопочное
МОЩНОСТЬ И ТИП МОТОРА	Energy, 115 Вт
КОЛИЧЕСТВО СКОРОСТЕЙ	3
ДИАМЕТР ВОЗДУХОВОДА	∅150 мм / ∅120 мм
ОСВЕЩЕНИЕ	LED-лампы: 2 x 4 Вт (4000 К)

- Аллюминиевые жировые фильтры
- Корпус белый RAL 9010



РЕКОМЕНДУЕМЫЕ АКСЕССУАРЫ



Активный угольный фильтр
112.0016.755



Угольный фильтр длительного использования
112.0174.994

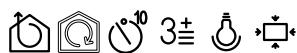
Серия Country Wood на нашем сайте



Кухонные вытяжки

MYTHOS

ВСТРАИВАЕМАЯ ВЫТЯЖКА



РЕКОМЕНДУЕМЫЕ АКСЕССУАРЫ



Угольный фильтр длительного использования
(для модели 86 см)
112.0470.631



Угольный фильтр длительного использования
(для модели 56 см)
112.0470.620

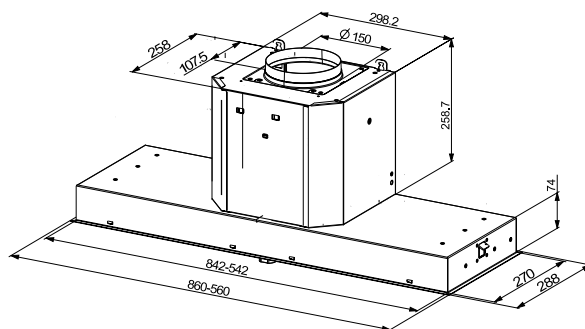
Mythos
на нашем сайте



ШИРИНА	МОДЕЛЬ	АТИКУЛ
56	FMY 608 VI WH Белое стекло / нержавеющая сталь	110.0456.721
86	FMY 908 VI BK Черное стекло / нержавеющая сталь	110.0456.724
56	FMY 608 VI BK Черное стекло / нержавеющая сталь	110.0456.723

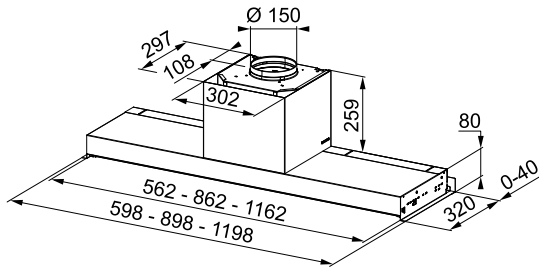
МАКСИМАЛЬНАЯ ПРОИЗВОДИТЕЛЬНОСТЬ м ³ /ч	950
ПРОИЗВОДИТЕЛЬНОСТЬ СОГЛАСНО EN 61591 м ³ /ч	min. 280 / max. 560 / int. 680
УРОВЕНЬ ШУМА ДБ(A) RE1PW (EN 60704-3)	min. 53 / max. 67 / int. 70
УПРАВЛЕНИЕ	поворотный переключатель
МОЩНОСТЬ И ТИП МОТОРА	EVO PLUS, 270 Вт
КОЛИЧЕСТВО СКОРОСТЕЙ	3 + интенсивная
ДИАМЕТР ВОЗДУХОВОДА	Ø150 мм
ОСВЕЩЕНИЕ	LED-панель: 1 x 6 Вт

- Алюминиевые жировые фильтры
- Регулировка интенсивности освещения
- Периметральный захват воздуха
- Таймер отключения



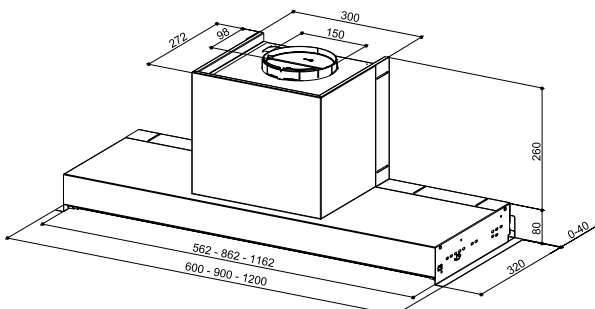
STYLE PRO

ВСТРАИВАЕМАЯ ВЫТЯЖКА



STYLE LUX

ВСТРАИВАЕМАЯ ВЫТЯЖКА



ШИРИНА	МОДЕЛЬ	АТИКУЛ
120	FSTPRO 1208 X Нержавеющая сталь	305.0522.799
90	FSTPRO 908 X Нержавеющая сталь	305.0522.797
60	FSTPRO 608 X Нержавеющая сталь	305.0522.798

МАКСИМАЛЬНАЯ ПРОИЗВОДИТЕЛЬНОСТЬ м³/ч	900
ПРОИЗВОДИТЕЛЬНОСТЬ СОГЛАСНО EN 61591 м³/ч	min. 250 / max. 650
УРОВЕНЬ ШУМА ДБ(A) RE1PW (EN 60704-3)	min. 50 / max. 70
УПРАВЛЕНИЕ	поворотный переключатель
МОЩНОСТЬ И ТИП МОТОРА	EVO 600 PLUS, 230 Вт
КОЛИЧЕСТВО СКОРОСТЕЙ	3
ДИАМЕТР ВОЗДУХОВОДА	ø150 мм
ОСВЕЩЕНИЕ	LED-лампы: 2 x 1 Вт (4000 К)

- Аллюминиевые жировые фильтры
- Периметральный захват воздуха

РЕКОМЕНДУЕМЫЕ АКСЕССУАРЫ



Активный угольный фильтр
112.0473.657

Style Pro
на нашем сайте



ШИРИНА	МОДЕЛЬ	АТИКУЛ
120	FSTP NG 1205 X Нержавеющая сталь	110.0473.547
90	FSTP NG 905 X Нержавеющая сталь	110.0473.546
60	FSTP NG 605 X Нержавеющая сталь	110.0473.545

МАКСИМАЛЬНАЯ ПРОИЗВОДИТЕЛЬНОСТЬ м³/ч	800
ПРОИЗВОДИТЕЛЬНОСТЬ СОГЛАСНО EN 61591 м³/ч	min. 270 / max. 540
УРОВЕНЬ ШУМА ДБ(A) RE1PW (EN 60704-3)	min. 56 / max. 69
УПРАВЛЕНИЕ	поворотный переключатель
МОЩНОСТЬ И ТИП МОТОРА	Energy 600, 140 Вт
КОЛИЧЕСТВО СКОРОСТЕЙ	3
ДИАМЕТР ВОЗДУХОВОДА	ø150 мм
ОСВЕЩЕНИЕ	LED: 2 x 1 Вт (4000 К)

- Стальные жировые фильтры

РЕКОМЕНДУЕМЫЕ АКСЕССУАРЫ



Активный угольный фильтр
112.0473.657

Style Lux
на нашем сайте



Кухонные вытяжки

BOX PLUS GLASS

ВСТРАИВАЕМАЯ ВЫТЯЖКА



РЕКОМЕНДУЕМЫЕ АКСЕССУАРЫ



Активный угольный фильтр
112.0016.755



Угольный фильтр
длительного
использования
112.0174.994

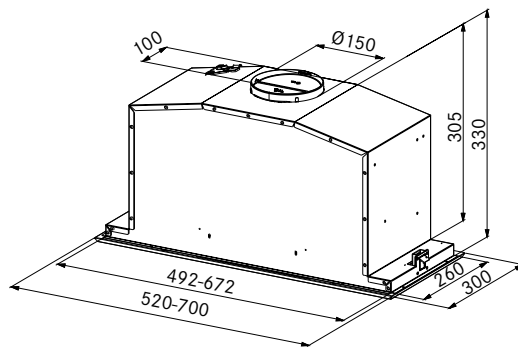
Box Plus Glass
на нашем сайте



ШИРИНА	МОДЕЛЬ	Артикул
70	FBI 737 XS/BK Черное стекло / нержавеющая сталь	305.0528.842
52	FBI 537 XS/BK Черное стекло / нержавеющая сталь	305.0528.070
70	FBI 737 XS/WH Белое стекло / нержавеющая сталь	305.0528.841
52	FBI 537 XS/WH Белое стекло / нержавеющая сталь	305.0528.071

МАКСИМАЛЬНАЯ ПРОИЗВОДИТЕЛЬНОСТЬ м³/ч	1150 (70 см) 1000 (52 см)
ПРОИЗВОДИТЕЛЬНОСТЬ СОГЛАСНО EN 61591 м³/ч	min. 315 / max. 630 / int. 710 (70 см) min. 300 / max. 590 / int. 660 (52 см)
УРОВЕНЬ ШУМА ДБ(A) RE1PW (EN 60704-3)	min. 52 / max. 68 / int. 70 (70 см) min. 54 / max. 69 / int. 71 (52 см)
УПРАВЛЕНИЕ	электронное Soft Touch
МОЩНОСТЬ И ТИП МОТОРА	EVO 800, 250 Вт
КОЛИЧЕСТВО СКОРОСТЕЙ	3 + интенсивная
ДИАМЕТР ВОЗДУХОВОДА	Ø150/120 мм
ОСВЕЩЕНИЕ	LED: 2 x 1 Вт (3000 K)

- Аллюминиевые жировые фильтры
- Периметральный захват воздуха



BOX PLUS

ВСТРАИВАЕМАЯ ВЫТЯЖКА



РЕКОМЕНДУЕМЫЕ АКСЕССУАРЫ



Активный угольный фильтр
112.0016.755



Угольный фильтр длительного
использования
112.0174.994



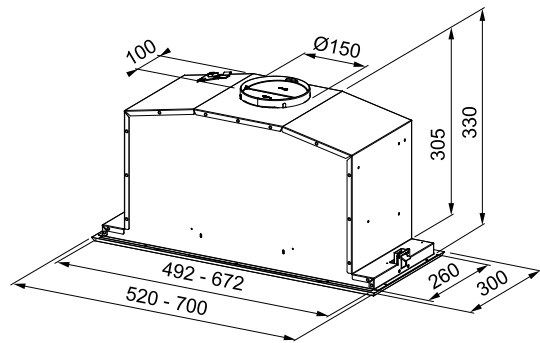
Высокоэффективный угольный
фильтр
112.0174.995

Box Plus
на нашем сайте



ШИРИНА	МОДЕЛЬ	АТИКУЛ
70	FBI 747 XS NP Нержавеющая сталь	305.0590.106
52	FBI 547 XS NP Нержавеющая сталь	305.0590.105
МАКСИМАЛЬНАЯ ПРОИЗВОДИТЕЛЬНОСТЬ м³/ч		1000
ПРОИЗВОДИТЕЛЬНОСТЬ СОГЛАСНО EN 61591 м³/ч		min. 315 / max. 630 / int. 710
УРОВЕНЬ ШУМА ДБ(A) RE1PW (EN 60704-3)		min. 52 / max. 68 / int. 70
УПРАВЛЕНИЕ		электронное Soft Touch
МОЩНОСТЬ И ТИП МОТОРА		EVO 800, 250 Вт
КОЛИЧЕСТВО СКОРОСТЕЙ		3 + интенсивная
ДИАМЕТР ВОЗДУХОВОДА		Ø150 мм
ОСВЕЩЕНИЕ		LED-лампы: 2 x 1 Вт (4000 K)

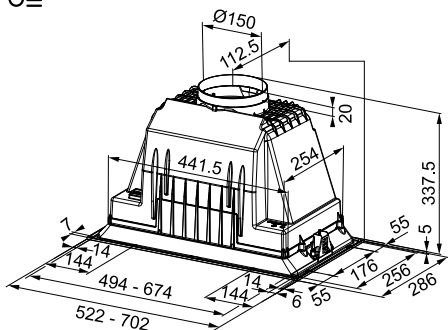
- Аллюминиевые жировые фильтры
- Периметральный захват воздуха



Кухонные вытяжки

BOX

ВСТРАИВАЕМАЯ ВЫТЯЖКА



ШИРИНА	МОДЕЛЬ	АТИКУЛ
70	FBI 705 PLUS Нержавеющая сталь	305.0599.544
52	FBI 525 PLUS Нержавеющая сталь	305.0599.543
МАКСИМАЛЬНАЯ ПРОИЗВОДИТЕЛЬНОСТЬ м³/ч		900
ПРОИЗВОДИТЕЛЬНОСТЬ СОГЛАСНО EN 61591 м³/ч		Min. 260 / Max. 580
УРОВЕНЬ ШУМА ДБ(А) RE1PW (EN 60704-3)		Min. 56 / Max. 70
УПРАВЛЕНИЕ		слайдерное
МОЩНОСТЬ МОТОРА		140 Вт
КОЛИЧЕСТВО СКОРОСТЕЙ		3
ОСВЕЩЕНИЕ		LED-лампы: 2 x 1 Вт (4000 K)
ДИАМЕТР ВОЗДУХОВОДА		ø150 мм

Серия Box
на нашем сайте

РЕКОМЕНДУЕМЫЕ АКСЕССУАРЫ

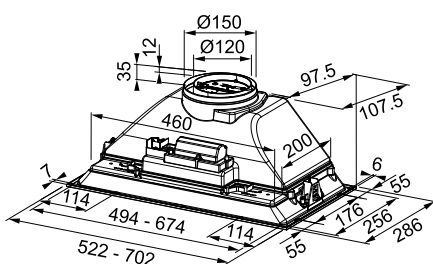


Активный угольный фильтр
112.0067.942



BOX

ВСТРАИВАЕМАЯ ВЫТЯЖКА



ШИРИНА	МОДЕЛЬ	АТИКУЛ
70	FBI 705 XS HCS Нержавеющая сталь	305.0599.510
52	FBI 525 XS HCS Нержавеющая сталь	305.0599.509
МАКСИМАЛЬНАЯ ПРОИЗВОДИТЕЛЬНОСТЬ м³/ч		650
ПРОИЗВОДИТЕЛЬНОСТЬ СОГЛАСНО EN 61591 м³/ч		Min. 180 / Max. 390
УРОВЕНЬ ШУМА ДБ(А) RE1PW (EN 60704-3)		Min. 54 / Max. 70
УПРАВЛЕНИЕ		слайдерное
МОЩНОСТЬ МОТОРА		110 Вт
КОЛИЧЕСТВО СКОРОСТЕЙ		3
ОСВЕЩЕНИЕ		LED-лампы: 2 x 1 Вт (4000 K)
ДИАМЕТР ВОЗДУХОВОДА		ø150 мм

Серия Box
на нашем сайте

РЕКОМЕНДУЕМЫЕ АКСЕССУАРЫ

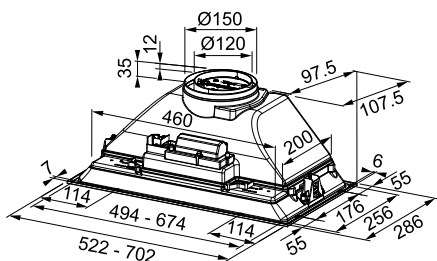


Активный угольный фильтр
112.0564.564



BOX

ВСТРАИВАЕМАЯ ВЫТЯЖКА



ШИРИНА	МОДЕЛЬ	Артикул
70	FBI 705 XS Нержавеющая сталь	305.0599.508
52	FBI 525 XS Нержавеющая сталь	305.0599.507
МАКСИМАЛЬНАЯ ПРОИЗВОДИТЕЛЬНОСТЬ м³/ч		650
ПРОИЗВОДИТЕЛЬНОСТЬ СОГЛАСНО EN 61591 м³/ч		Min. 180 / Max. 390
УРОВЕНЬ ШУМА ДБ(A) RE1PW (EN 60704-3)		Min. 54 / Max. 70
УПРАВЛЕНИЕ		слайдерное
МОЩНОСТЬ МОТОРА		125 Вт
КОЛИЧЕСТВО СКОРОСТЕЙ		3
ОСВЕЩЕНИЕ		LED-лампы: 2 x 4 Вт (4000 K)
ДИАМЕТР ВОЗДУХОВОДА		ø150 мм

Серия Vox
на нашем сайте

РЕКОМЕНДУЕМЫЕ АКСЕССУАРЫ

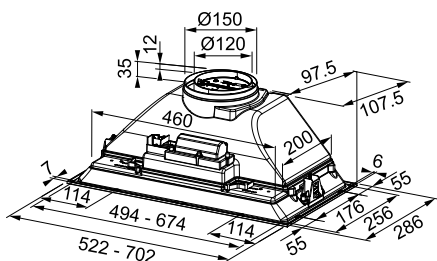


Активный угольный фильтр
112.0564.564



BOX

ВСТРАИВАЕМАЯ ВЫТЯЖКА



ШИРИНА	МОДЕЛЬ	Артикул
70	FBI 705 GR Серый	305.0599.533
52	FBI 525 GR Серый	305.0599.532
МАКСИМАЛЬНАЯ ПРОИЗВОДИТЕЛЬНОСТЬ м³/ч		500
ПРОИЗВОДИТЕЛЬНОСТЬ СОГЛАСНО EN 61591 м³/ч		Min. 185 / Max. 300
УРОВЕНЬ ШУМА ДБ(A) RE1PW (EN 60704-3)		Min. 61 / Max. 67
УПРАВЛЕНИЕ		слайдерное
МОЩНОСТЬ МОТОРА		125 Вт
КОЛИЧЕСТВО СКОРОСТЕЙ		3
ОСВЕЩЕНИЕ		LED-лампы: 2 x 4 Вт (4000 K)
ДИАМЕТР ВОЗДУХОВОДА		ø150 мм

Серия Vox
на нашем сайте

РЕКОМЕНДУЕМЫЕ АКСЕССУАРЫ



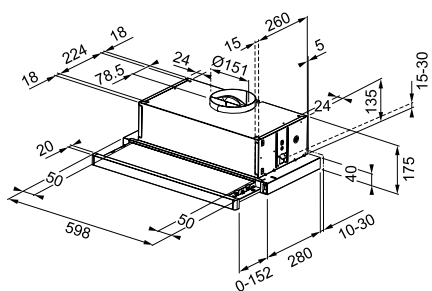
Активный угольный фильтр
112.0564.564



Кухонные вытяжки

TELESCOPIC

ТЕЛЕСКОПИЧЕСКАЯ ВЫТЯЖКА



Серия Telescopic
на нашем сайте



ШИРИНА	МОДЕЛЬ	АТИКУЛ
60	FTC 612 XS L Нержавеющая сталь	315.0532.375
МАКСИМАЛЬНАЯ ПРОИЗВОДИТЕЛЬНОСТЬ м³/ч		650
ПРОИЗВОДИТЕЛЬНОСТЬ СОГЛАСНО EN 61591 м³/ч		Min. 220 / Max. 420
УРОВЕНЬ ШУМА ДБ(А) RE1PW (EN 60704-3)		Min. 57 / Max. 69
УПРАВЛЕНИЕ		электромеханическое
МОЩНОСТЬ МОТОРА		140 Вт
КОЛИЧЕСТВО СКОРОСТЕЙ		3
ОСВЕЩЕНИЕ		LED-лампы: 2 x 4 Вт (4000 K)
ДИАМЕТР ВОЗДУХОВОДА		ø150 мм

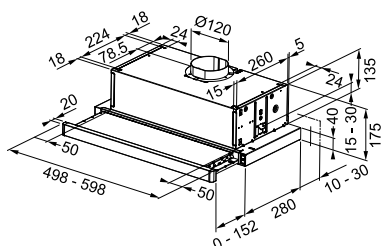
РЕКОМЕНДУЕМЫЕ АКСЕССУАРЫ



Активный угольный фильтр
112.0067.942

TELESCOPIC

ТЕЛЕСКОПИЧЕСКАЯ ВЫТЯЖКА



Серия Telescopic
на нашем сайте



ШИРИНА	МОДЕЛЬ	АТИКУЛ
60	FTC 632L GR/XS Нержавеющая сталь	315.0547.796
60	FTC 632L BK Черный	315.0547.798
60	FTC 632L WH Белый	315.0547.797
50	FTC 532L GR/XS Нержавеющая сталь	315.0547.794
50	FTC 532L WH Белый	315.0547.795
МАКСИМАЛЬНАЯ ПРОИЗВОДИТЕЛЬНОСТЬ м³/ч		500
ПРОИЗВОДИТЕЛЬНОСТЬ СОГЛАСНО EN 61591 м³/ч		Min. 180 / Max. 310
УРОВЕНЬ ШУМА ДБ(А) RE1PW (EN 60704-3)		Min. 57 / Max. 67
УПРАВЛЕНИЕ		электромеханическое
МОЩНОСТЬ МОТОРА		125 Вт
КОЛИЧЕСТВО СКОРОСТЕЙ		3
ОСВЕЩЕНИЕ		LED-лампы: 2 x 4 Вт (4000 K)
ДИАМЕТР ВОЗДУХОВОДА		ø120 мм

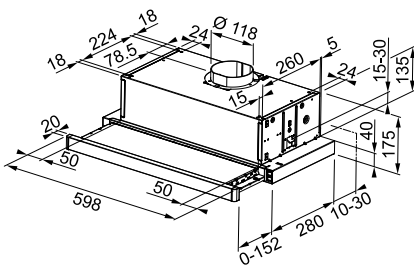
РЕКОМЕНДУЕМЫЕ АКСЕССУАРЫ



Активный угольный фильтр
112.0564.564

TELESCOPIC

ТЕЛЕСКОПИЧЕСКАЯ ВЫТЯЖКА



Telescopic
на нашем сайте



ШИРИНА	МОДЕЛЬ	Артикул
60	FTC 601 GR/XS Нержавеющая сталь	110.0439.278
МАКСИМАЛЬНАЯ ПРОИЗВОДИТЕЛЬНОСТЬ м³/ч		650
ПРОИЗВОДИТЕЛЬНОСТЬ СОГЛАСНО EN 61591 м³/ч		Min. 225 / Max. 380
УРОВЕНЬ ШУМА ДБ(A) RE1PW (EN 60704-3)		Min. 58 / Max. 69
УПРАВЛЕНИЕ		электромеханическое
МОЩНОСТЬ МОТОРА		140 Вт
КОЛИЧЕСТВО СКОРОСТЕЙ		3
ОСВЕЩЕНИЕ		LED-лампы: 2 x 4 Вт (4000 K)
ДИАМЕТР ВОЗДУХОВОДА		ø150 мм

РЕКОМЕНДУЕМЫЕ АКСЕССУАРЫ



Активный угольный фильтр
112.0067.942

GAVIA

ВЫТЯЖКА ДЛЯ НАСТЕННОГО МОНТАЖА



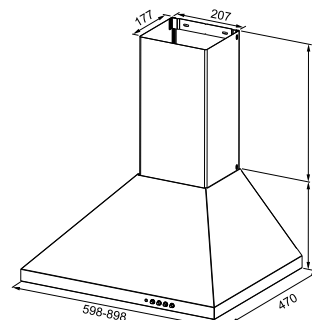
Gavia
на нашем сайте



ШИРИНА	МОДЕЛЬ	Артикул
60	FDL 665 XS LED 1 Нержавеющая сталь	320.0521.537
МАКСИМАЛЬНАЯ ПРОИЗВОДИТЕЛЬНОСТЬ м³/ч		730
ПРОИЗВОДИТЕЛЬНОСТЬ СОГЛАСНО EN 61591 м³/ч		min. 240 / max. 380
УРОВЕНЬ ШУМА ДБ(A) RE1PW (EN 60704-3)		min. 53 / max. 64
УПРАВЛЕНИЕ		кнопочное
МОЩНОСТЬ И ТИП МОТОРА		Energy 400, 125 Вт
КОЛИЧЕСТВО СКОРОСТЕЙ		3
ДИАМЕТР ВОЗДУХОВОДА		ø150 мм
ОСВЕЩЕНИЕ		LED-лампы: 2 x 4 Вт (4000 K)

- Аллюминиевые жировые фильтры

РЕКОМЕНДУЕМЫЕ АКСЕССУАРЫ



Активный угольный фильтр
112.0016.755



Угольный фильтр длительного использования
112.0174.994

Кухонные вытяжки

СЕРИЯ	MARIS CEILING	MYTHOS2GETHER	MARIS	MARIS FREE	DOWNDRAFT	CRYSTAL
МОДЕЛЬ	FCFL 1206 XS FCFL 1206 WH FCFL 1206 BK FCFL 906 XS FCFL 906 WH FCFL 906 BK	FMY839 HI 2.0	FMA 839 HI	MARIS FREE80	FDW 908 IB XS	FCR925 TC BK XS
КОД	350.0536.872 350.0536.874 350.0577.973 350.0490.864 350.0536.873 350.0577.974	340.0597.249	340.0595.364	330.0542.181	110.0365.588	110.0361.046
ТИП МОНТАЖА	Потолочный	Встраиваемая в столешницу	Встраиваемая в столешницу	Настенный	Встраиваемая в столешницу	Настенный
ШИРИНА см	120 90	83	83	80	90	90
ОТДЕЛКА	Нержавеющая сталь Белый Черный	Черный	Черный	Черный-зеркальный	Нержавеющая сталь / черное стекло	Нержавеющая сталь / черное стекло
УПРАВЛЕНИЕ	электронное	сенсорное Touch Slider	сенсорное Touch Slider	сенсорное Touch Control	сенсорное Touch Control	сенсорное Touch Control
КОЛИЧЕСТВО СКОРОСТЕЙ	3 + интенсивная	10 + интенсивная	9 + интенсивная	3 + интенсивная	4 + интенсивная	3 + интенсивная
ПРОИЗВОДИТЕЛЬНОСТЬ В СООТВЕТСТВИИ С НОРМОЙ ИЕС61591, м³/ч	MIN 480 MAX 620 INT 700	125 470 700	245 550 700	190 400 570	160 420 670	290 560 690
МАКСИМАЛЬНАЯ ПРОИЗВОДИТЕЛЬНОСТЬ, м³/ч	1100	1100	1100	800	1100	900
УРОВЕНЬ ШУМА В СООТВЕТСТВИИ С НОРМОЙ EN60704-3 дБ(А)	MIN 63 MAX 70 INT. 72	38 66 72	51 66 72	52 67 73	38 57 69	51 65 69
МОЩНОСТЬ МОТОРА Вт	145	145	140	125	270	270
ОСВЕЩЕНИЕ	LED-лампы: 4 x 2 Вт (4000 К)	нет	нет	LED панель: 1 x 3 Вт (4000 К)	LED-панель: 1 x 7 Вт (2700 К)	LED-лампы: 2 x 1 Вт (4000 К)
КЛАСС ЭНЕРГОПОТРЕБЛЕНИЯ ЕЕС	A+	A+++	A++	A	B	A
ДИАМЕТР ВОЗДУХОВОДА	ø150 мм	ø150 мм	ø150 мм	ø150 мм	ø150/120 мм	ø150/120 мм
ТИП ЖИРОВЫХ ФИЛЬТРОВ	Алюминиевые, пригодные для мытья в посудомоечной машине	Алюминиевый, пригодный для мытья в посудомоечной машине	Алюминиевый, пригодный для мытья в посудомоечной машине	Алюминиевые, пригодные для мытья в посудомоечной машине	Алюминиевые, пригодные для мытья в посудомоечной машине	Алюминиевые, пригодные для мытья в посудомоечной машине
ТИП УГОЛЬНЫХ ФИЛЬТРОВ (АРТИКУЛ)	112.0339.360	112.0548.447 112.0548.448	112.0548.447 112.0548.448	112.0512.466	112.0262.703 112.0289.753	112.0016.756 112.0174.992
ПЕРИМЕТРАЛЬНЫЙ ЗАХВАТ ВОЗДУХА	есть	нет	нет	есть	есть	есть
ТАЙМЕР ОТКЛЮЧЕНИЯ	есть	есть	есть	есть	есть	есть
ДАТЧИК НАСЫЩЕННОСТИ ФИЛЬТРОВ	есть	нет	нет	есть	есть	есть
РЕГУЛИРОВКА ИНТЕНСИВНОСТИ ОСВЕЩЕНИЯ	есть	нет	нет	нет	есть	есть

MARIS2.0 /2.0 PLUS	EVO PLUS	VERTICAL EVO	SMART VERTICAL 2.0	SMART FLAT	IMPRESS	SMART DECO
FMA 2.0 607 BK/GR FMA 2.0 807 BK/GR FMA 2.0 907 BK/GR FMA 2.0 607 BK FMA 2.0 807 BK FMA 2.0 907 BK FMA 2.0 PLUS907 BK	FPJ 925 V WH/SS FPJ 705 V WH/SS FPJ 625 V WH/SS FPJ 925 V BK/SS FPJ 705 V BK/SS FPJ 625 V BK/SS	FPJ 915 BK FPJ 915 WH FPJ 615 BK FPJ 615 WH	FPJ 615 V BK/DG A FPJ 915 V BK/DG A	FSFL 905 BK FSFL 605 BK FSFL 905 WH FSFL 605 WH	IMPRESS603 BK IMPRESS603 WH IMPRESS603 GE IMPRESS603 GY IMPRESS603 BN IMPRESS603 YL	FSMD508 WH FSMD508 BK FSMD508 GY FSMD508 GN FSMD508 RS FSMD508 YL FSMD508 BL
330.0549.979 330.0549.980 330.0550.071 330.0550.057 330.0550.058 330.0550.059 330.0549.975	330.0528.020 330.0528.061 330.0528.065 330.0528.067 330.0528.069 330.0528.064	110.0361.902 110.0361.907	330.0573.294 330.0573.295	330.0489.612 330.0489.611 330.0489.614 330.0489.613	330.0524.213 330.0530.193 330.0530.194 330.0530.195 330.0530.196 330.0530.197	335.0528.005 335.0528.006 335.0530.199 335.0530.200 335.0530.201 335.0530.202 335.0530.203
Настенный	Настенный	Настенный	Настенный	Настенный	Настенный	Настенный
60 80 90	60 70 90	60 90	60 90	60 90	55	55
Черное стекло Белое стекло	Черное стекло Белое стекло	Черное стекло Белое стекло	Черное стекло	Черное стекло Белое стекло	RAL NCS S8500-N, черный RAL NCS S0301-Y20R, белый RAL NCS S2002-Y50R, светло серый RAL NCS S4502-Y, серый металлик RAL NCS S7005-Y50R, коричневый RAL NCS S2020-Y15R, желтый	RAL NCS S0502-Y50R, белый матовый RAL NCS S9000-N, черный матовый RAL NCS S2000-N, светло-серый матовый RAL NCS S5010-G10Y, зеленый матовый RAL NCS S1515-Y80R, розовый матовый RAL NCS S2050-Y20R, желтый матовый RAL NCS S3020-B, небесный матовый
сенсорное Touch Control	сенсорное Touch Control	сенсорное Touch Control	сенсорное Touch Control	сенсорное Touch Control	электронное Soft Touch (с подсветкой)	переключатель Push Pull
3 + интенсивная	3 + интенсивная	3	3	3 + интенсивная	3 + интенсивная	3
230	310	300	290	230	190	260
390	580	500	560	400	400	650
730	720			570	570	
900	900	800	800	800	800	850
46	52	59	59	57	52	48
57	62	69	69	67	67	68
70	65			73	73	
270	270	142	142	125	125	230
LED-лампы: 2 x 1 Вт (4000 К)	LED-лампы: 2 x 1 Вт (4000 К)	LED-лампы: 2 x 1 Вт (4000 К)	LED-лампы: 2 x 1 Вт (4000 К)	LED -панель: 1 x 3 Вт (4000 К)	LED панель: 1 x 3 Вт (4000 К)	LED панель: 1 x 3 Вт (3000 К)
A+	A	C		A	A	A
Ø150 мм	Ø150 мм	Ø150 мм	Ø150 мм	Ø150/120 мм	Ø150 мм	Ø120 мм
Алюминиевые, пригодные для мытья в посудомоечной машине	Алюминиевые, пригодные для мытья в посудомоечной машине	Алюминиевые, пригодные для мытья в посудомоечной машине	Алюминиевые, пригодные для мытья в посудомоечной машине	Алюминиевые, пригодные для мытья в посудомоечной машине	Алюминиевые, пригодные для мытья в посудомоечной машине	Алюминиевые, пригодные для мытья в посудомоечной машине
112.0016.755 112.0174.994 112.0174.995	112.0016.755 112.0174.994	112.0016.755 112.0174.994	112.0016.755 112.0174.994	112.0512.466	112.0512.466	112.0016.755 112.0174.994
есть	есть	есть	есть	есть	есть	нет
есть	есть	нет	нет	есть	нет	нет
есть	нет	нет	нет	нет	нет	нет
есть	нет	нет	нет	нет	нет	нет

Кухонные вытяжки

СЕРИЯ	NEPTUNE	TURN	TRENDLINE PLUS	COUNTRY WOOD	COUNTRY WOOD	COUNTRY WOOD
МОДЕЛЬ	FNE925 XS FNE625 XS	FTU3805 XS	TRENDLINE PLUS OY70 TRENDLINE PLUS BK 70	FCC90 O2 EGC	FCS90 O1 EV8	FCL 60 A2 EGC FCL 90 A2 EGC
КОД	325.0541.091 325.0541.090	335.0518.748	321.0536.201 321.0536.200	321.0592.490	321.0592.491	321.0592.486 321.0592.488
ТИП МОНТАЖА	Настенный	Настенный	Настенный	Настенный	Настенный	Настенный
ШИРИНА см	60 90	37	70	90	90	60 90
ОТДЕЛКА	нержавеющая сталь + черное стекло	нержавеющая сталь	Миндаль Черный	белый (рамка дуб неокрашенный)	белый (рамка дуб неокрашенный)	белый (рамка ольха неокрашенная)
УПРАВЛЕНИЕ	кнопочное (soft touch)	электронное Soft Touch	кнопочное	кнопочное	кнопочное	кнопочное
КОЛИЧЕСТВО СКОРОСТЕЙ	3	3 + интенсивная	3	3	3	3
ПРОИЗВОДИТЕЛЬНОСТЬ В СООТВЕТСТВИИ С НОРМОЙ IEC61591, м³/ч	MIN	240	290	250	330	250
	MAX	435	560	450	650	450
	INT		540			
МАКСИМАЛЬНАЯ ПРОИЗВОДИТЕЛЬНОСТЬ, м³/ч	720	800	800	750	900	750
УРОВЕНЬ ШУМА В СООТВЕТСТВИИ С НОРМОЙ EN60704-3 дБ(А)	MIN	54	51	54	54	54
	MAX	68	68	66	68	68
	INT.		70			
МОЩНОСТЬ МОТОРА Вт	115	250	270	115	250	115
ОСВЕЩЕНИЕ	LED-лампы: 2 x 1 Вт (4000 К)	LED 2 x 2 Вт (4000 К)	LED-лампы: 2 x 1 Вт (4000 К)	LED-лампы: 2 x 4 Вт (4000 К)	LED-лампы: 2 x 4 Вт (4000 К)	LED-лампы: 2 x 4 Вт (4000 К)
КЛАСС ЭНЕРГОПОТРЕБЛЕНИЯ ЕЕС	E	C	B	C	C	C
ДИАМЕТР ВОЗДУХОВОДА	ø150 мм	ø150/120 мм	ø150 мм	ø150/120 мм	ø150/120 мм	ø150/120 мм
ТИП ЖИРОВЫХ ФИЛЬТРОВ	Алюминиевые, пригодные для мытья в посудомоечной машине	Алюминиевые, пригодные для мытья в посудомоечной машине	Алюминиевые, пригодные для мытья в посудомоечной машине	Алюминиевые, пригодные для мытья в посудомоечной машине	Алюминиевые, пригодные для мытья в посудомоечной машине	Алюминиевые, пригодные для мытья в посудомоечной машине
ТИП УГОЛЬНЫХ ФИЛЬТРОВ (АРТИКУЛ)	112.0016.756 112.0174.992	112.0016.756 112.0174.992	112.0016.755 112.0174.994	112.0016.755 112.0174.994	112.0016.755 112.0174.994	112.0016.755 112.0174.994
ПЕРИМЕТРАЛЬНЫЙ ЗАХВАТ ВОЗДУХА	нет	нет	нет	нет	нет	нет
ТАЙМЕР ОТКЛЮЧЕНИЯ	нет	нет	нет	нет	нет	нет
ДАТЧИК НАСЫЩЕННОСТИ ФИЛЬТРОВ	нет	нет	нет	нет	нет	нет
РЕГУЛИРОВКА ИНТЕНСИВНОСТИ ОСВЕЩЕНИЯ	нет	нет	нет	нет	нет	нет

MYTHOS	STYLE PRO	STYLE LUX	BOX PLUS GLASS
FMY608 BI WH FMY908 BI BK FMY608 BI BK	FSTPRO 1208 X FSTPRO 908 X FSTPRO 608 X	FSTP NG 1205 X FSTP NG 905 X FSTP NG 605 X	FBI 737 XS/BK FBI 537 XS/BK FBI 737 XS/WH FBI 537 XS/WH
110.0456.721 110.0456.724 110.0456.723	305.0522.799 305.0522.797 305.0522.798	110.0473.547 110.0473.546 110.0473.545	305.0528.842 305.0528.070 305.0528.841 305.0528.071
Встраиваемая в шкаф	Встраиваемая в шкаф	Встраиваемая в шкаф	Встраиваемая в шкаф
56 86	60 90 120	60 90 120	52 70
белое стекло / нержавеющая сталь черное стекло / нержавеющая сталь	нержавеющая сталь	нержавеющая сталь	белое стекло / нержавеющая сталь черное стекло / нержавеющая сталь
Электронное (поворотный переключатель)	поворотный переключатель	поворотный переключатель	электронное Soft Touch
3 + интенсивная	3	3	3 + интенсивная
290	250	270	300 (52 см) 315 (70 см)
560	650	540	590 (52 см) 630 (70 см)
680			660 (52 см) 710 (70 см)
950	900	800	1000 (52 см) 1150 (70 см)
53	50	56	54 (52 см) 52 (70 см)
67	70	69	69 (52 см) 68 (70 см)
70			71 (52 см) 70 (70 см)
270	230	140	250
LED-панель: 1 x 6 Вт	LED-лампы: 2 x 1 Вт (4000 К)	LED: 2 x 1 Вт (4000 К)	LED: 2 x 1 Вт (3000 К)
A	A	C	C
ø150 мм	ø150 мм	ø150 мм	ø150/120 мм
Алюминиевые, пригодные для мытья в посудомоечной машине	Алюминиевые, пригодные для мытья в посудомоечной машине	Алюминиевые, пригодные для мытья в посудомоечной машине	Алюминиевые, пригодные для мытья в посудомоечной машине
112.0470.631 (для модели 86 см) 112.0470.620 (для модели 56 см)	112.0473.657	112.0473.657	112.0016.755 112.0174.994
есть	есть	нет	есть
есть	нет	нет	нет
нет	нет	нет	нет
да	нет	нет	нет

Кухонные вытяжки

СЕРИЯ	BOX PLUS	BOX	BOX	BOX	BOX	TELESCOPIC	
МОДЕЛЬ	FBI 747 XS NG FBI 547 XS NG	FBI 705 PLUS FBI 525 PLUS	FBI 705 XS HCS FBI 525 XS HCS	FBI 705 XS FBI 525 XS	FBI 705 GR FBI 525 GR	FTC612 XS L FTC612 WH L	
КОД	305.0590.106 305.0590.105	305.0599.544 305.0599.543	305.0599.510 305.0599.509	305.0599.508 305.0599.507	305.0599.533 305.0599.532	315.0532.375	
ТИП МОНТАЖА	Встраиваемая в шкаф	Встраиваемая в шкаф	Встраиваемая в шкаф	Встраиваемая в шкаф	Встраиваемая в шкаф	Телескопическая встраиваемая	
ШИРИНА см	52 70	52 70	52 70	52 70	52 70	60	
ОТДЕЛКА	нержавеющая сталь	нержавеющая сталь	нержавеющая сталь	нержавеющая сталь	серый	нержавеющая сталь белый	
УПРАВЛЕНИЕ	электронное Soft Touch	слайдерное	слайдерное	слайдерное	слайдерное	электро- механическое	
КОЛИЧЕСТВО СКОРОСТЕЙ	3 + интенсивная	3	3	3	3	3	
ПРОИЗВОДИТЕЛЬНОСТЬ В СООТВЕТСТВИИ С НОРМОЙ IEC61591, м³/ч	MIN	315	260	180	185	185	220
	MAX	630	580	390	300	300	420
	INT	710					
МАКСИМАЛЬНАЯ ПРОИЗВОДИТЕЛЬНОСТЬ, м³/ч	1000	900	650	650	650	650	
УРОВЕНЬ ШУМА В СООТВЕТСТВИИ С НОРМОЙ EN60704-3 дБ(А)	MIN	52	56	54	54	61	57
	MAX	68	70	70	70	67	69
	INT.	70					
МОЩНОСТЬ МОТОРА Вт	250	205	110	125	125	140	
ОСВЕЩЕНИЕ	LED-лампы: 2 x 1 Вт (4000 К)	LED-лампы: 2 x 1 Вт (4000 К)	LED-лампы: 2 x 1 Вт (4000 К)	LED-лампы: 2 x 4 Вт (4000 К)	LED-лампы: 2 x 4 Вт (4000 К)	LED-лампы: 2 x 4 Вт (4000 К)	
КЛАСС ЭНЕРГОПОТРЕБЛЕНИЯ ЕЕС	B	B	B	B	B	D	
ДИАМЕТР ВОЗДУХОВОДА	ø150 мм	ø150 мм	ø150 мм	ø150 мм	ø150 мм	ø150 мм	
ТИП ЖИРОВЫХ ФИЛЬТРОВ	Алюминиевые, пригодные для мытья в посудомоечной машине	Алюминиевые, пригодные для мытья в посудомоечной машине	Алюминиевые, пригодные для мытья в посудомоечной машине	Алюминиевые, пригодные для мытья в посудомоечной машине	Алюминиевые, пригодные для мытья в посудомоечной машине	Алюминиевые, пригодные для мытья в посудомоечной машине	
ТИП УГОЛЬНЫХ ФИЛЬТРОВ (АРТИКУЛ)	112.0016.755 112.0174.994	112.0067.942	112.0564.564	112.0564.564	112.0564.564	112.0067.942	
ПЕРИМЕТРАЛЬНЫЙ ЗАХВАТ ВОЗДУХА	есть	нет	нет	нет	нет	нет	
ТАЙМЕР ОТКЛЮЧЕНИЯ	нет	нет	нет	нет	нет	нет	
ДАТЧИК НАСЫЩЕННОСТИ ФИЛЬТРОВ	есть	нет	нет	нет	нет	нет	
РЕГУЛИРОВКА ИНТЕНСИВНОСТИ ОСВЕЩЕНИЯ	нет	нет	нет	нет	нет	нет	

TELESCOPIC	TUNNEL ISLAND	CRYSTAL TOUCH	CEILING	TELESCOPIC	GAVIA	MARIS PULL OUT SLIM
FTC632L GR/XS FTC632L BK FTC632L WH FTC532L GR/XS FTC532L WH	FTU PLUS3707 I XS FTU PLUS3707 I BK FTU PLUS3707 I WH	FCR925 I BK XS LED	FMYCF 906 WH	FTC 601 GR XS	FDL 665 XS LED1	FMPOS 908 BI X FMPOS 608 BI X
315.0547.796 315.0547.798 315.0547.797 315.0547.794 315.0547.795	335.0588.221 335.0588.180 335.0588.222	325.0518.709	350.0518.554	110.0439.278	320.0521.537	110.0392.878 110.0392.877
Телескопическая встраиваемая	Островной монтаж	Островной монтаж	Потолочный	Встраиваемая в шкаф	Настенный	Встраиваемая в шкаф
60	Ø37	90	94	60	60	60 90
нержавеющая сталь черный белый нержавеющая сталь белый	нержавеющая сталь черный белый	нержавеющая сталь / черное стекло	белое стекло	нержавеющая сталь	нержавеющая сталь	нержавеющая сталь + стекло
электро- механическое	электронное Soft Touch	сенсорное Touch Control	электронное	электро-механиче- ское	кнопочное	поворотный переключатель
3	3 + интенсивная	3 + интенсивная	3 + интенсивная	3	3	3
180	290	300	320	225	240	230
310	520	620	560	380	380	570
	670	700	640			
500	1000	1160	1000	650	730	850
57	52	52	64	58	53	53
67	66	69	69	69	64	73
	70	71	72			
125	270	250	145	140	125	135
LED-лампы: 2 x 4 Вт (4000 К)	LED-лампы: 2 x 1 Вт (4000 К)	LED-лампы: 4 x 1 Вт (4000к)	LED Panel	LED-лампы: 2 x 4 Вт (4000 К)	LED-лампы: 2 x 4 Вт (4000 К)	LED-лампы: 1 x 7 Вт (4000 К)
D	A	B	A	D	D	A
Ø120 мм	Ø150/120 мм	Ø150/120 мм	Ø150 мм	Ø150 мм	Ø150 мм	Ø150 мм
Алюминиевые, пригодные для мытья в посудомоечной машине	Алюминиевый, пригодный для мытья в посудомоечной машине	Алюминиевый, пригодный для мытья в посудомоечной машине	Алюминиевые, пригодные для мытья в посудомоечной машине	Алюминиевые, пригодные для мытья в посудомоечной машине	Алюминиевые, пригодные для мытья в посудомоечной машине	Алюминиевые, пригодные для мытья в посудомоечной машине
112.0564.564	112.0016.756 112.0174.992	112.0016.756 112.0174.992	112.0339.360	112.0067.942	112.0016.755 112.0174.995	112.0479.833
нет	есть	нет	есть	нет	нет	нет
нет	нет	есть	есть	нет	нет	нет
нет	нет	нет	есть	нет	нет	нет
нет	есть	есть	нет	нет	нет	нет



Встраиваемая техника

Духовые шкафы / Компактные приборы	264
Индукционные варочные поверхности	292
Газовые варочные поверхности	310
Холодильники	328
Посудомоечные машины	346





Духовые шкафы / Компактные приборы

Особенности и технологии	266
Обзор режимов приготовления	268
Технический обзор моделей	269

Полноразмерные духовые шкафы

Classic	289
Country	290
Country Flat	291
Mythos	270
Maris	273
Smart	276

Компактные духовые шкафы

Mythos	279
Maris	282
Smart	283

Микроволновые печи

Classic Line	288
Crystal	284
Smart	286
Smart Plus	284

Подогреватель посуды

Mythos	279
--------	-----

Встраиваемые кофемашины

Mythos	281
--------	-----

Духовые шкафы



1

НОВЫЙ TFT-ДИСПЛЕЙ

Новый высококонтрастный TFT-дисплей с сенсорной панелью управления позволяет выбрать функцию легким прикосновением. Мы выбираем любимую программу из красочного меню на русском языке, а духовой шкаф выбирает время и температуру приготовления, а также подскажет, на каком уровне разместить противень.



2

ПРИГОТОВЛЕНИЕ НА ПАРУ

Этот духовой шкаф еще и пароварка. Новые духовые шкафы серии Mythos оснащены особой системой приготовления на пару. Эта функция позволяет готовить полезные и низкокалорийные блюда, с сохранением всех полезных веществ. Духовые шкафы Mythos имеют большую рабочую камеру, это позволит готовить на пару или запекать разные блюда одновременно.



3

СИСТЕМА МЯГКОГО ЗАКРЫВАНИЯ ДВЕРИ

Система Smooth2close гарантирует мягкое и плавное закрытие двери. Благодаря этой системе открытие и закрытие дверцы духового шкафа происходит плавно, бесшумно и безопасно.



4

СИСТЕМЫ ОЧИСТКИ

Выберите наиболее подходящий режим очистки рабочей камеры, в зависимости от вашей потребности. FRANKE предлагает две эффективные и экологически безопасные системы очистки. Паровая очистка: используйте силу пара для очистки духовки без использования моющих средств, всего за 35 минут рабочая камера будет очищена от жировых отложений. Пиролитическая очистка: духовые шкафы с пиролитической очисткой за счет высокой температуры нагрева преобразуют остатки жиров и пищи, осевшие на поверхности камеры в пепел, который после окончания очистки можно легко убрать. Во время пиролитической очистки дверь остается заблокированной в течение всего процесса, обеспечивая максимальную безопасность.



5

РАБОЧИЙ ОБЪЕМ XXL

Внутреннее пространство духовых шкафов FRANKE — одно из самых больших на рынке встраиваемой техники. В линейке духовых шкафов представлены модели с внутренним объемом 73 литра. Благодаря этому Вы можете готовить до 4-х блюд одновременно.



6

АВТОМАТИЧЕСКОЕ ПРИГОТОВЛЕНИЕ

Новые духовые шкафы FRANKE оснащены функцией автоматического приготовления Помощник повара (COOKASSIST). Благодаря этой умной функции приготовление стало еще проще. Устройство само выбирает соответствующие параметры, нужно только выбрать из меню дисплея одну из предложенных программ. Эта система гарантирует отличный результат для приготовления мяса, рыбы, пирожных или хлеба и многих других блюд.



Духовые шкафы

ОБЗОР РЕЖИМОВ ПРИГОТОВЛЕНИЯ



ВЕРХНИЙ И НИЖНИЙ НАГРЕВ

В этом режиме нагрев осуществляется как сверху (верхним нагревательным элементом), так и снизу (нижним нагревательным элементом). Режим подходит для приготовления любых блюд только на одном уровне.



ВЕРХНИЙ/НИЖНИЙ НАГРЕВ И КОНВЕКЦИЯ

Режим для выпекания пирогов с сочной начинкой на одном уровне. В данном режиме допускается приготовление блюд и на двух уровнях одновременно. В последнем случае для более равномерного приготовления рекомендуется менять местами приготавливаемые блюда.



НИЖНИЙ НАГРЕВ

Режим для подрумянивания основы блюда. Его использование также рекомендовано для томления, доведения до готовности сочных блюд и приготовления соусов.



КОНВЕКЦИЯ

Для одновременного приготовления различных продуктов с одинаковой температурой приготовления на нескольких уровнях (максимум трех) без смешивания запахов.



КОНВЕКЦИЯ ЭКО

Режим для запекания фаршированного мяса и мясных филе на одном уровне. Деликатная прерывистая циркуляция воздуха предотвращает пересушивание продуктов. В процессе приготовления блюд в данном режиме лампа духовки не горит в целях экономии электроэнергии.



КОНВЕКЦИЯ+ПАР

Эта функция позволяет готовить блюда приятно хрустящие и румяные снаружи, но в то же время нежные и сочные внутри. Для достижения лучшего результата приготовления, рекомендуется выбирать высокий уровень пара для приготовления рыбы, средний для мяса и низкий для хлеба и десертов.



ПАР

Функция для приготовления натуральных и полезных блюд с помощью пара. Эта функция особенно подходит для приготовления овощей, рыбы и морепродуктов, а также для бланширования.



ДЕСЕРТ АВТО

Этот режим автоматически выбирает температуру и время, идеально подходящие для выпечки бисквитов и пирожных. Включайте режим, когда духовка холодная.



ГРИЛЬ

Для жарки отбивных, кебаба, колбасок; для обжаривания овощей и поджаривания хлеба. Рекомендуется размещать продукты на 4-м или 5-м уровне. При приготовлении мяса на гриле рекомендуется использовать поддон для сбора стекающего сока.



ТУРБОГРИЛЬ

Для жарки крупных кусков мяса (ростбиф, бараны ножки, цыпята). Рекомендуется пользоваться противнем для сбора стекающего при приготовлении сока. В этом режиме можно пользоваться вертелом (в некоторых моделях).



КОМФОРТ

Функция для приготовления готовых блюд — охлажденных или комнатной температуры (печенье, торты, кексы, макаронные изделия и хлеб). Функция готовит все блюда быстро и бережно, её также можно использовать для нагрева уже приготовленной пищи.



РАЗМОРАЖИВАНИЕ

Эта функция позволяет ускорить процесс размораживания продуктов и сэкономить Ваше время. Рекомендуется размещать продукты на среднем уровне и оставлять в упаковке, чтобы предотвратить обезвоживание.



ПРИГОТОВЛЕНИЕ ЗАМОРОЖЕННЫХ ПРОДУКТОВ

Функция автоматически выбирает идеальную температуру и режим приготовления для 5 разных видов готовых замороженных продуктов.



МНОГОУРОВНЕВОЕ ПРИГОТОВЛЕНИЕ

Для приготовления разных продуктов, требующих одинаковой температуры нагрева на четырех уровнях одновременно. Эту функцию можно использовать для приготовления печенья, пирогов, пиццы (также замороженных продуктов) и других блюд.



MAXI COOKING

Режим для приготовления больших кусков мяса (более 2,5 кг). Используйте 1 или 2 уровень в зависимости от величины куска мяса. Предварительный разогрев духовки не требуется. Для более равномерного подрумянивания рекомендуется переворачивать мясо в процессе приготовления. Время от времени поливайте мясо соком во избежание пересушивания.



СВЕТ

Включение/выключение внутреннего освещения духового шкафа.



ПОДЪЕМ ТЕСТА

В этом режиме духовой шкаф прогревается до 30°C обеспечивая идеальные условия для подъема теста. Поместите тесто на 2-й уровень. Предварительный прогрев духовки не требуется.



ХЛЕБ

Режим с оптимальными параметрами для выпекания хлебобулочных изделий различного размера и типа.



ХЛЕБ АВТО

Этот режим автоматически выбирает температуру и время, идеально подходящие для выпечки хлеба. Для достижения наилучшего результата следуйте рецепту.



ПИЦЦА

Режим для выпекания пиццы и хлебобулочных изделий разного вида и размера. В середине приготовления рекомендуется поменять противни местами.



СОХРАНЕНИЕ ТЕПЛА

Режим, позволяющий сохранять горячими только что приготовленные блюда (например, мясо, жаркое, запеканки). Рекомендуется класть продукты на средний уровень духового шкафа.



БЫСТРЫЙ НАГРЕВ

Быстрый предварительный нагрев духовки.



ПОМОЩНИК ПОВАРА

Этот режим автоматически выбирает наилучшую температуру и метод для приготовления выбранного Вами блюда. Чтобы максимально использовать эту функцию, следуйте указанием в таблице приготовления блюд.



ОЧИСТКА ПАРОМ

Пар, образующийся во время низкотемпературной очистки, позволяет легко удалить грязь и остатки пищи. Налейте 200 мл питьевой воды на дно духового шкафа и включите этот режим на 35 мин при температуре 90°C.



ПИРОЛИТИЧЕСКАЯ ОЧИСТКА

Устранение остатков пищи с помощью высокотемпературного цикла. Предусмотрено два различных цикла самоочистки: полный цикл и быстрый цикл («Эко»). Полный цикл рекомендуется выполнять, только если духовой шкаф сильно загрязнен, более короткий — если данная функция используется регулярно.

ОБЗОР ДУХОВЫХ ШКАФОВ И КОМПАКТНЫХ ПРИБОРОВ

ДУХОВЫЕ ШКАФЫ MYTHOS



MYTHOS
FMY 99 P
■ ■ ■
стр. 270



MYTHOS
FMY 99 HS
■ ■ ■
стр. 271



MYTHOS
FMY 98 P
■ ■ ■
стр. 272

ДУХОВЫЕ ШКАФЫ MARIS



MARIS
FMA 97 P
■ ■ ■
стр. 273



MARIS
FMA 86
■ ■ ■ ■ ■
стр. 275

ДУХОВЫЕ ШКАФЫ SMART



SMART
FSM 86 H
■ ■ ■ ■ ■
стр. 276



SMART
FSM 97 P XS
■ ■ ■
стр. 277



SMART
FSM 86 HE XS
■ ■ ■
стр. 277

ДУХОВЫЕ ШКАФЫ COUNTRY, CLASSIC



CLASSIC
CL 85 M
■ ■ ■ ■ ■
стр. 289



COUNTRY
CM 85 M
■ ■ ■ ■ ■ ■ ■
стр. 290



COUNTRY FLAT
CF 65 M
■ ■ ■ ■ ■ ■ ■
стр. 291

КОМПАКТНЫЕ ПРИБОРЫ



MYTHOS
FMY 45 MW XS
■ ■ ■
стр. 279



MYTHOS
FMY 45 MW BK
■ ■ ■
стр. 280



MARIS
FMA 45 MW XS
■ ■ ■
стр. 282



SMART
FSM 45 MW XS
■ ■ ■
стр. 283



MYTHOS
FMY 14 DRW XS
■ ■ ■
стр. 279

ВСТРАИВАЕМЫЕ МИКРОВОЛНОВЫЕ ПЕЧИ



CRYSTAL
FMW 250
■ ■ ■
стр. 284



SMART PLUS
FMW 20 SMP G XS
■ ■ ■ ■ ■
стр. 284



SMART
FSL 20 MW
■ ■ ■ ■ ■
стр. 286



SMART
FSM 25 MW XS
■ ■ ■ ■ ■
стр. 287



CLASSIC LINE
FMW 380 CL G
■ ■ ■ ■ ■ ■ ■
стр. 288



MYTHOS
FMY 45 CM XS
■ ■ ■ ■ ■
стр. 281

ВСТРАИВАЕМЫЕ КОФЕМАШИНЫ

ИСПОЛНЕНИЕ

■ черное стекло / нержавеющая сталь
■ черное стекло
■ белое стекло

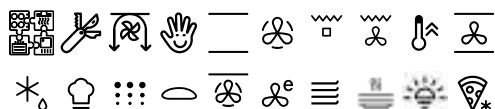
■ черный
■ белый
■ ваниль
■ бежевый

■ медь
■ миндаль
■ графит

Духовые шкафы

MYTHOS

ВСТРАИВАЕМЫЕ ЭЛЕКТРИЧЕСКИЕ ДУХОВЫЕ ШКАФЫ



ШИРИНА	МОДЕЛЬ	Артикул
60 ↔	FMY 99 P XS Нержавеющая сталь / черное стекло	116.0613.708
60 ↔	FMY 99 P BK Черное стекло	116.0613.709

- Объем камеры 73 л
- Количество функций 16
42 автоматических рецепта
- Многоуровневое приготовление
- Пиролитическая очистка
- Класс энергоэффективности A+
- Материал камеры сталь
- Цвет камеры серый
- Плоская передняя панель
- Управление сенсорное
- Тип дисплея TFT, цветной 3,5"
- Таймер электронный, программируемый
- Меню на русском языке
- Металлические боковые направляющие
- Телескопические направляющие 1 уровень
- Количество стекол в дверце 4 (GIFAM)
- Плавное закрытие дверцы
- Освещение лампа галогеновая
- Комплектация 2 решетки, 1 противень, 1 глубокий противень
- Длина кабеля 90 см
- Напряжение сети 220-240 В
- Потребляемая мощность 3650 Вт
- Размеры Ш x В x Г 595 x 595 x 564 см

Серия Mythos FMY
на нашем сайте

Серия FMY Mythos удостоена премии
Red Dot Design Award 2021



РЕКОМЕНДУЕМЫЕ АКСЕССУАРЫ
Компл. телескопических направл.
112.0624.895



MYTHOS

ВСТРАИВАЕМЫЕ ЭЛЕКТРИЧЕСКИЕ ДУХОВЫЕ ШКАФЫ



ШИРИНА	МОДЕЛЬ	Артикул
60 ↔	FMY 99 HS XS Нержавеющая сталь / черное стекло	116.0613.706
60 ↔	FMY 99 HS BK Черное стекло	116.0613.707

- Объем камеры 73 л
- Количество функций 18
60 автоматических рецептов
- Многоуровневое приготовление
- Функция Full steam
- Класс энергоэффективности A+
- Материал камеры сталь
- Цвет камеры серый
- Плоская передняя панель
- Управление сенсорное
- Тип дисплея TFT, цветной 3,5"
- Таймер электронный, программируемый
- Меню на русском языке
- Металлические боковые направляющие
- Телескопические направляющие 1 уровень
- Количество стекол в дверце 3
- Плавное закрытие дверцы
- Освещение лампа галогеновая
- Комплектация 2 решетки, 1 противень, 1 противень для пара
- Длина кабеля 90 см
- Напряжение сети 220-240 В
- Потребляемая мощность 3650 Вт
- Размеры Ш x В x Г 595 x 595 x 564 см

Серия FMY Mythos удостоена премии
Red Dot Design Award 2021



Серия Mythos FMY
на нашем сайте

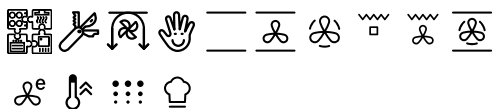


РЕКОМЕНДУЕМЫЕ АКСЕССУАРЫ
Компл. телескопических направл.
112.0624.895

Духовые шкафы

MYTHOS

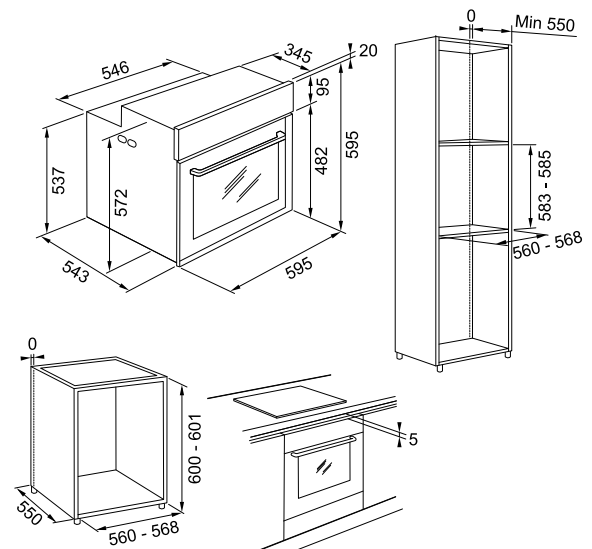
ВСТРАИВАЕМЫЕ ЭЛЕКТРИЧЕСКИЕ ДУХОВЫЕ ШКАФЫ



ШИРИНА	МОДЕЛЬ	АТИКУЛ
60	FMY 98 P XS Нержавеющая сталь / черное стекло	116.0606.101
60	FMY 98 P BK Черное стекло	116.0606.102

- Объем камеры 73 л
- Количество функций 10
9 автоматических рецептов
- Пиролитическая очистка
- Класс энергоэффективности A+
- Материал камеры сталь
- Цвет камеры серый
- Плоская передняя панель (утапливаемые ручки)
- Управление сенсорное / кнопочное
- LCD-дисплей с сенсорным управлением
- Таймер электронный, программируемый
- Утапливаемые ручки
- Металлические боковые направляющие
- Телескопические направляющие 1 уровень
- Количество стекол в дверце 4 (GIFAM)
- Плавное закрытие дверцы
- Освещение лампа галогеновая
- Комплектация 2 решетки, 1 противень, 1 глубокий противень
- Длина кабеля 90 см
- Напряжение сети 220-240 В
- Потребляемая мощность 3650 Вт
- Размеры Ш x В x Г 595 x 595 x 543 см

Схема установки для духовых шкафов Mythos



Серия FMY Mythos удостоена премии Red Dot Design Award 2021



Серия Mythos FMY на нашем сайте



РЕКОМЕНДУЕМЫЕ АКСЕССУАРЫ
Компл. телескопических направл.
112.0624.895

Духовые шкафы



MARIS

ВСТРАИВАЕМЫЕ ЭЛЕКТРИЧЕСКИЕ ДУХОВЫЕ ШКАФЫ



ШИРИНА	МОДЕЛЬ	АТИКУЛ
60	FMA 86 H XS Нержавеющая сталь / черное стекло	116.0606.097
60	FMA 86 H BK Черное стекло	116.0606.098
60	FMA 86 H WH Белое стекло	116.0606.099
60	FMA 86 H OY Стекло цвет миндаль	116.0606.047

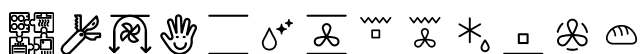
- Объем камеры 71 л
- Количество функций 9
- Класс энергоэффективности A
- Материал камеры сталь
- Управление ручки/дисплей
- LCD-дисплей с сенсорным управлением
- Металлические боковые направляющие
- Телескопические направляющие – опция
- Количество стекол в дверце 2
- Плавное открытие и закрытие дверцы
- Внутренние стенки камеры покрыты эмалью легкой очистки
- Освещение лампа галогеновая
- Комплектация 2 решетки, 1 противень, 1 глубокий противень
- Длина кабеля 100 см
- Напряжение сети 220-240 В
- Потребляемая мощность 3300 Вт
- Размеры Ш x В x Г 595 x 595 x 570 см

Серия Maris
на нашем сайте



РЕКОМЕНДУЕМЫЕ АКСЕССУАРЫ

Компл. телескопических направл.
112.0624.354



Духовые шкафы

SMART

ВСТРАИВАЕМЫЕ ЭЛЕКТРИЧЕСКИЕ ДУХОВЫЕ ШКАФЫ



ШИРИНА	МОДЕЛЬ	АТИКУЛ
60	FSM 86 H XS Нержавеющая сталь / черное стекло	116.0605.990
60	FSM 86 H BK Черное стекло	116.0606.091
60	FSM 86 H WH Белое стекло	116.0606.093
60	FSM 86 H OY Стекло цвет миндаль	116.0606.094

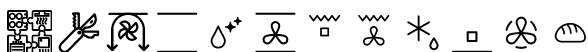
- Объем камеры 71 л
- Количество функций 9
- Класс энергоэффективности A
- Материал камеры сталь
- Управление ручки/дисплей
- LCD-дисплей с сенсорным управлением
- Металлические боковые направляющие
- Телескопические направляющие – опция
- Количество стекол в дверце 2
- Плавное открытие и закрытие дверцы
- Внутренние стенки камеры покрыты эмалью легкой очистки
- Освещение лампа галогеновая
- Комплектация 2 решетки, 1 противень, 1 глубокий противень
- Длина кабеля 100 см
- Напряжение сети 220-240 В
- Потребляемая мощность 2750 Вт
- Размеры Ш x В x Г 595 x 595 x 570 см

Серия Smart
на нашем сайте



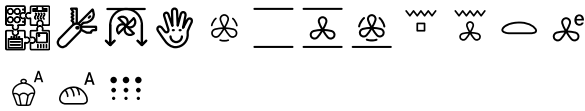
РЕКОМЕНДУЕМЫЕ АКСЕССУАРЫ

Компл. телескопических направл.
112.0624.354



SMART

ВСТРАИВАЕМЫЕ ЭЛЕКТРИЧЕСКИЕ ДУХОВЫЕ ШКАФЫ

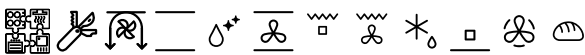


ШИРИНА	МОДЕЛЬ	Артикул
60	FSM 97 P XS Нержавеющая сталь / черное стекло	116.0606.096

- Объем камеры 71 л
- Количество функций 11
- Класс энергоэффективности A+
- Пиролитическая очистка
- Материал камеры сталь
- Управление ручки/дисплей
- LCD-дисплей с сенсорным управлением
- Металлические боковые направляющие
- Телескопические направляющие 1 уровень
- Количество стекол в дверце 3 (GIFAM)
- Плавное открытие и закрытие дверцы
- Внутренние стенки камеры покрыты эмалью легкой очистки
- Освещение лампа галогеновая
- Комплектация 2 решетки, 1 противень, 1 глубокий противень
- Длина кабеля 100 см
- Напряжение сети 220-240 В
- Потребляемая мощность 3300 Вт
- Размеры Ш x В x Г 595 x 595 x 570 см

SMART

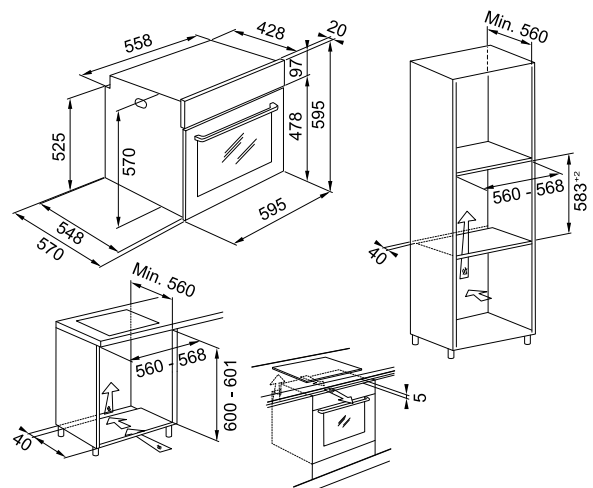
ВСТРАИВАЕМЫЕ ЭЛЕКТРИЧЕСКИЕ ДУХОВЫЕ ШКАФЫ



ШИРИНА	МОДЕЛЬ	Артикул
60	FSM 86 HE XS Нержавеющая сталь / черное стекло	116.0605.988

- Объем камеры 71 л
- Количество функций 9
- Класс энергоэффективности A
- Материал камеры сталь
- Управление ручки/дисплей
- LCD-дисплей с сенсорным управлением
- Металлические боковые направляющие
- Телескопические направляющие – опция
- Количество стекол в дверце 2
- Внутренние стенки камеры покрыты эмалью легкой очистки
- Освещение лампа галогеновая
- Комплектация 2 решетки, 1 противень, 1 глубокий противень
- Длина кабеля 100 см
- Напряжение сети 220-240 В
- Потребляемая мощность 2750 Вт
- Размеры Ш x В x Г 595 x 595 x 570 см

Схема установки для духовых шкафов Maris, Smart



Серия Smart
на нашем сайте



РЕКОМЕНДУЕМЫЕ АКСЕССУАРЫ

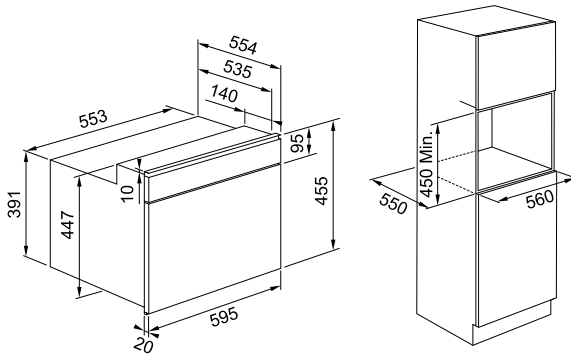
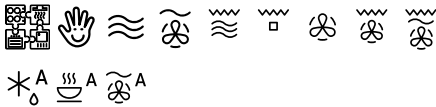
Компл. телескопических направл.
112.0624.354

Компактные приборы



MYTHOS

ВСТРАИВАЕМЫЕ КОМПАКТНЫЕ ЭЛЕКТРИЧЕСКИЕ ДУХОВЫЕ ШКАФЫ
С ФУНКЦИЕЙ МИКРОВОЛНОВОЙ ПЕЧИ



ШИРИНА МОДЕЛЬ АРТИКУЛ

60
↔

FMY 45 MW XS

Нержавеющая сталь / черное стекло

131.0606.105

- Объем камеры 40 л
- Количество функций 7:
 - Микроволны • Микроволны + Конвекция
 - Микроволны + Гриль • Гриль • Конвекция
 - Гриль + Конвекция • Турбо гриль + Конвекция
- Холодная дверь
- Управление: поворотные переключатели
- LCD-дисплей с сенсорным управлением
- Индикация режимов работы и времени
- Автоматические программы COOKASSIST
- Автоматическое приготовление (5 программ)
- Автоматический подогрев блюда (5 программ)
- Размораживание по весу продукта (5 программ)
- Функция приготовления на пару
- Функция быстрый нагрев
- Блокировка от детей
- Отложенный старт
- Таймер со звуковой сигнализацией
- Мощность микроволн 900 Вт
- Мощность гриля 1600 Вт
- Потребляемая мощность 2800 Вт
- В комплекте: 1 противень, емкость для приготовления на пару, решетка для гриля, стеклянная крышка для защиты от брызг жира, стеклянный поворотный стол Ø32,5
- Размеры 595 x 455 x 554 мм

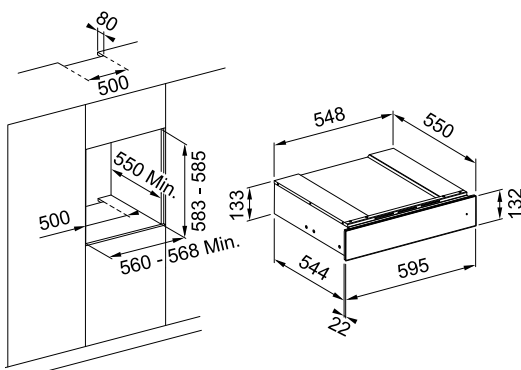
Серия Mythos FMY
на нашем сайте

Серия FMY Mythos удостоена премии
Red Dot Design Award 2021



MYTHOS

ПОДОГРЕВАТЕЛЬ ПОСУДЫ



ШИРИНА МОДЕЛЬ АРТИКУЛ

60
↔

FMY 14 DRW XS

Нержавеющая сталь / черное стекло

131.0611.212

- Объем камеры 16 л
- Электронное управление
- Автоматическое открывание одним нажатием
- Индикатор работы на передней панели
- Вместимость: 6 комплектов посуды
- Телескопические направляющие
- Максимальная нагрузка: 25 кг
- Три температурных режима: 40°C, 60°C, 75°C
- Противоскользящее покрытие
- Размеры 594 x 562 x 130 мм

Серия Mythos FMY
на нашем сайте

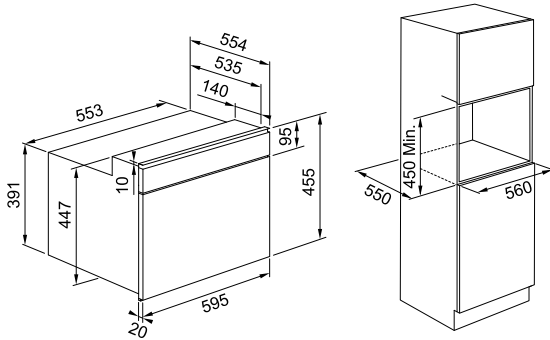
Серия FMY Mythos удостоена премии
Red Dot Design Award 2021



Встраиваемая техника

MYTHOS

ВСТРАИВАЕМЫЕ КОМПАКТНЫЕ ЭЛЕКТРИЧЕСКИЕ ДУХОВЫЕ ШКАФЫ
С ФУНКЦИЕЙ МИКРОВОЛНОВОЙ ПЕЧИ



ШИРИНА	МОДЕЛЬ	АРТИКУЛ
60	FMY 45 MW BK Черное стекло	131.0632.660

- Объем камеры 40 л
- Количество функций 7:
 - Микроволны • Микроволны + Конвекция
 - Микроволны + Гриль • Гриль • Конвекция
 - Гриль + Конвекция • Турбо гриль + Конвекция
- Холодная дверь
- Управление: поворотные переключатели
- LCD-дисплей с сенсорным управлением
- Индикация режимов работы и времени
- Автоматические программы COOKASSIST
- Автоматическое приготовление (5 программ)
- Автоматический подогрев блюда (5 программ)
- Размораживание по весу продукта (5 программ)
- Функция приготовления на пару
- Функция быстрый нагрев
- Блокировка от детей
- Отложенный старт
- Таймер со звуковой сигнализацией
- Мощность микроволн 900 Вт
- Мощность гриля 1600 Вт
- Потребляемая мощность 2800 Вт
- В комплекте: 1 противень, емкость для приготовления на пару, решетка для гриля, стеклянная крышка для защиты от брызг жира, стеклянный поворотный стол Ø32,5
- Размеры 595 x 455 x 554 мм

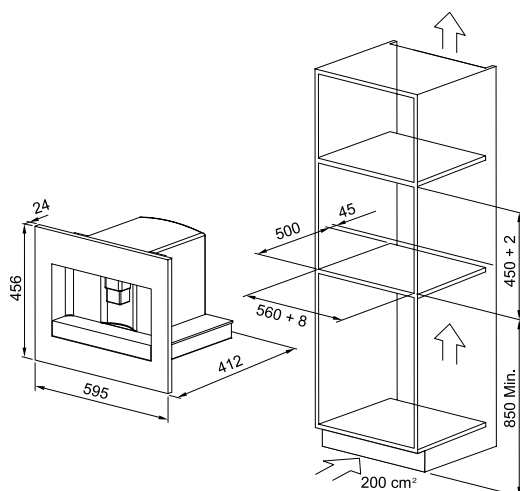
Серия Mythos FMY
на нашем сайте

Серия FMY Mythos удостоена премии
Red Dot Design Award 2021



MYTHOS

ВСТРАИВАЕМАЯ КОФЕМАШИНА



ШИРИНА МОДЕЛЬ

Артикул

60

FMY 45 CM XS

131.0627.473

Черное стекло

- Автоматическая кофемашина
- Сенсорное управление Touch Control
- LED подсветка подачи кофе
- LCD-Дисплей на русском языке
- Возможность приготовления двух чашек кофе одновременно
- Рабочее давление (бар) 15
- 6 вариантов кофе
- 5 вариантов крепости кофе
- Выбор температуры приготовленного кофе
- Встроенная кофемолка с 13 степенями помола
- Возможность приготовления молотого кофе
- Контейнер для отходов вместимостью 14 порций с контролем заполнения
- Контейнер для воды вместимостью 1,8 л
- Автоматический капучинатор
- Подача горячей воды
- Функция самоочистки
- Режим энергосбережения
- Функция автоматического отключения
- Установка на телескопические направляющие
- Размеры 595×456×412 мм

Встраиваемая
кофемашина
на нашем сайте

Серия FMY Mythos удостоена премии
Red Dot Design Award 2021



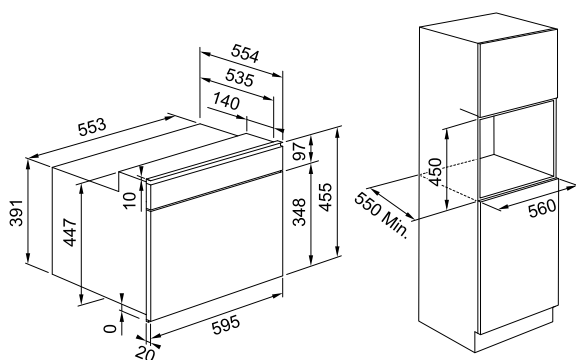
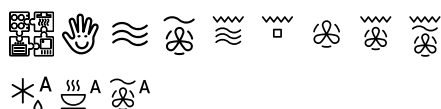
reddot winner 2021



Компактные приборы

MARIS

ВСТРАИВАЕМЫЕ КОМПАКТНЫЕ ЭЛЕКТРИЧЕСКИЕ ДУХОВЫЕ ШКАФЫ
С ФУНКЦИЕЙ МИКРОВОЛНОВОЙ ПЕЧИ



ШИРИНА	МОДЕЛЬ	Артикул
60	FMA 45 MW XS Нержавеющая сталь / черное стекло	131.0606.104

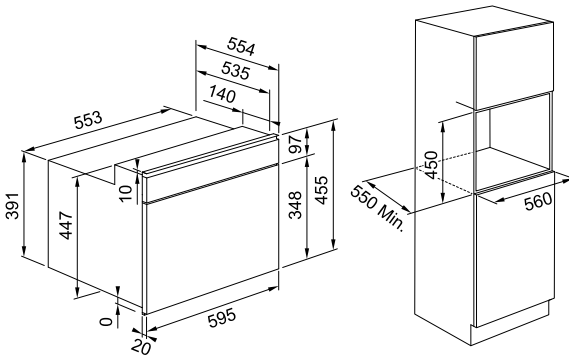
- Объем камеры 40 л
- Количество функций 7:
 - Микроволны • Микроволны + Конвекция
 - Микроволны + Гриль • Гриль • Конвекция
 - Гриль + Конвекция • Микроволны + Турбо гриль
- Холодная дверь
- Управление: поворотные переключатели
- LCD-дисплей с сенсорным управлением
- Индикация режимов работы и времени
- Автоматическое приготовление (5 программ)
- Размораживание по весу продукта (5 программ)
- Автоматический подогрев блюда (10 программ)
- Функция быстрый нагрев
- Блокировка от детей
- Отложенный старт
- Таймер со звуковой сигнализацией
- Мощность микроволн 900 Вт
- Мощность гриля 1600 Вт
- Потребляемая мощность 2800 Вт
- В комплекте: 1 противень, решетка для гриля, стеклянная крышка для защиты от брызг жира, стеклянный поворотный стол Ø32,5
- Размеры 595 x 455 x 554 мм

Серия Maris
на нашем сайте



SMART

ВСТРАИВАЕМЫЕ КОМПАКТНЫЕ ЭЛЕКТРИЧЕСКИЕ ДУХОВЫЕ ШКАФЫ
С ФУНКЦИЕЙ МИКРОВОЛНОВОЙ ПЕЧИ



ШИРИНА МОДЕЛЬ АРТИКУЛ

60 **FSM 45 MW XS** 131.0606.103
↔ Нержавеющая сталь / черное стекло

- Объем камеры 40 л
- Количество функций 7:
 - Микроволны • Микроволны + Конвекция
 - Микроволны + Гриль • Гриль • Конвекция
 - Гриль + Конвекция • Микроволны + Турбо гриль
- Холодная дверь
- Управление: поворотные переключатели
- LCD-дисплей с сенсорным управлением
- Индикация режимов работы и времени
- Автоматическое приготовление (5 программ)
- Размораживание по весу продукта (5 программ)
- Автоматический подогрев блюда (10 программ)
- Функция быстрый нагрев
- Блокировка от детей
- Отложенный старт
- Таймер со звуковой сигнализацией
- Мощность микроволн 900 Вт
- Мощность гриля 1600 Вт
- Потребляемая мощность 2800 Вт
- В комплекте: 1 противень, решетка для гриля, стеклянная крышка для защиты от брызг жира, стеклянный поворотный стол Ø32,5
- Размеры 595 x 455 x 554 мм

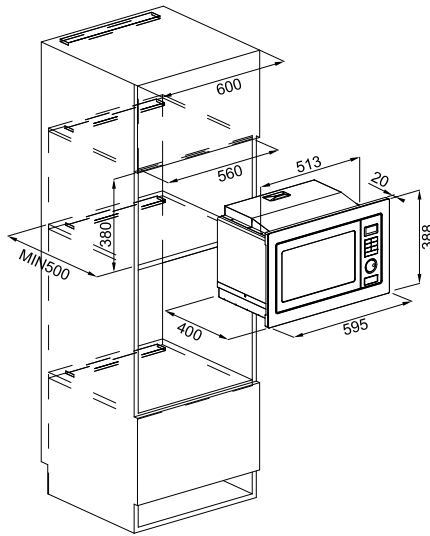
Серия Smart
на нашем сайте



Микроволновые печи

CRYSTAL

ВСТРАИВАЕМЫЕ МИКРОВОЛНОВЫЕ ПЕЧИ



ШИРИНА	МОДЕЛЬ	АТИКУЛ
60	FMW 250 CR2 G BK Черное стекло	131.0391.304

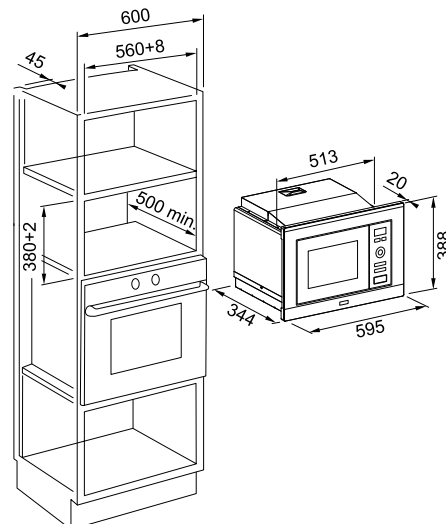
- Объем камеры 25 л
- Количество функций 3:
 - Микроволны • Гриль • Микроволны + Гриль
- Сенсорное управление с LCD дисплеем
- Количество предустановленных программ 8
- Быстрый старт
- Размораживание по весу / по времени
- Многоэтапное приготовление
- Блокировка от детей
- Стеклоповоротный стол Ø315 мм
- Таймер на 95 минут
- Мощность микроволн 900 Вт
- Мощность гриля 1000 Вт
- Потребляемая мощность 1450 Вт
- Освещение 1 галогеновая лампа
- Комплектация 1 решетка для гриля
- Размеры 595 x 388 x 400 мм

Подробнее
на нашем сайте



SMART PLUS

ВСТРАИВАЕМЫЕ МИКРОВОЛНОВЫЕ ПЕЧИ



ШИРИНА	МОДЕЛЬ	АТИКУЛ
60	FMW 20 SMP G XS Черный / нерж. сталь	131.0574.627

- Объем камеры 20 л
- Количество функций 3
- Электронный программатор с LCD дисплеем
- Предустановленные программы 8
- 3 режима приготовления: микроволны, гриль, микроволны и гриль
- Быстрый старт
- Размораживание по весу / по времени
- Многоэтапное приготовление
- 5 ступеней мощности режима микроволн
- Вращающаяся тарелка, стекло Ø245 мм
- Мощность микроволн 800 Вт
- Мощность гриля 1000 Вт
- Таймер 95 минут
- Блокировка от детей
- Освещение 1 галогеновая лампа
- Комплектация 1 решетка для гриля
- Размеры 595 x 388 x 344 мм

Подробнее
на нашем сайте





Микроволновые печи

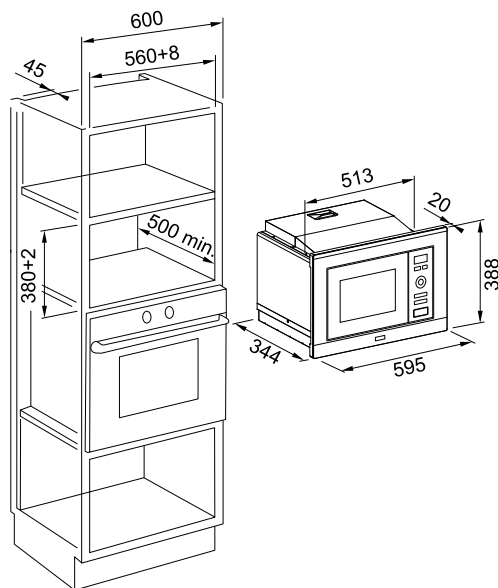
SMART

ВСТРАИВАЕМЫЕ МИКРОВОЛНОВЫЕ ПЕЧИ



ШИРИНА	МОДЕЛЬ	Артикул
60	FSL 20 MW BK Черный	131.0632.993
60	FSL 20 MW XS Нержавеющая сталь / Черный	131.0632.992

- Объем камеры : 20 л
- Количество функций 3
- Электронный программатор с LCD дисплеем
- 8 автоматических программ
- 3 режима приготовления: микроволны, гриль, микроволны и гриль
- Быстрый старт
- Размораживание по весу / по времени
- Многоэтапное приготовление
- 5 ступеней мощности режима микроволн
- Вращающаяся тарелка, стекло Ø 245 мм
- Мощность микроволн : 800 Вт
- Мощность гриля : 1000 Вт
- Таймер на 95 минут
- Блокировка от детей
- Освещение 1 галогеновая лампа
- Комплектация 1 решетка для гриля
- Размеры 595 x 388 x 344 мм

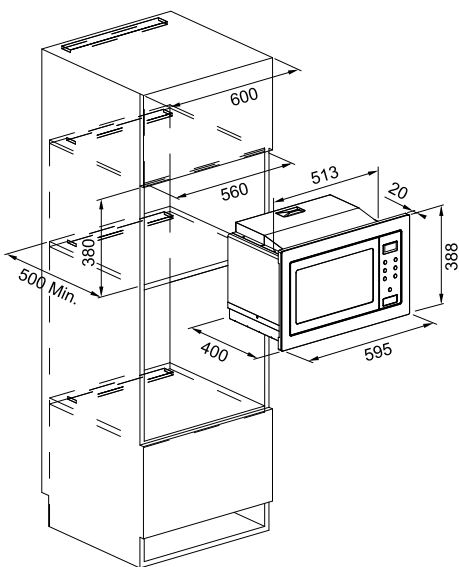


Подробнее
на нашем сайте



SMART

ВСТРАИВАЕМЫЕ МИКРОВОЛНОВЫЕ ПЕЧИ



ШИРИНА МОДЕЛЬ

Артикул

60
↔**FSM 25 MW XS**
Нержавеющая сталь / Черный

131.0627.471

- Объем камеры 25 л
- Количество функций 3
- Сенсорное управление с LCD дисплеем
- 8 автоматических программ
- 3 режима приготовления: микроволны, гриль, микроволны и гриль
- Быстрый старт
- Размораживание по весу / по времени
- Многоэтапное приготовление
- 5 ступеней мощности режима микроволн
- Вращающаяся тарелка, стекло Ø 315 мм
- Мощность микроволн : 900 Вт
- Мощность гриля : 1000 Вт
- Таймер на 95 минут
- Блокировка от детей
- Освещение 1 галогеновая лампа
- Комплектация 1 решетка для гриля
- Размеры 595 x 388 x 400 мм

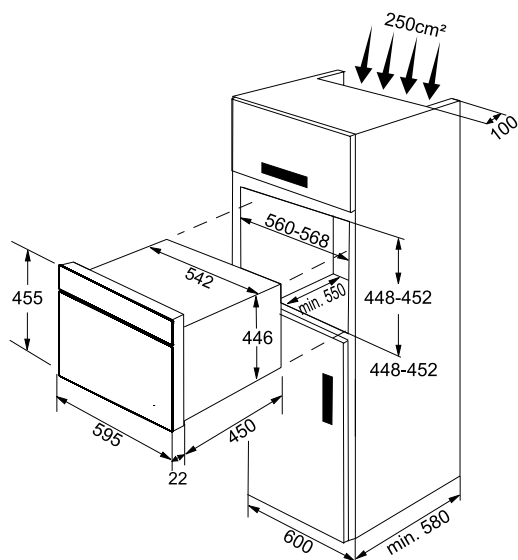
Подробнее
на нашем сайте



Микроволновые печи

CLASSIC LINE

ВСТРАИВАЕМЫЕ МИКРОВОЛНОВЫЕ ПЕЧИ



ШИРИНА	МОДЕЛЬ	Артикул
60	FMW 380 CL G PW Ваниль, ручки белые с золотом	131.0302.179
60	FMW 380 CL G GF Графит, ручки золото	131.0302.181

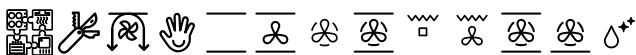
- Объем камеры 38 л
- Материал сталь с эмалированным покрытием
- Управление дисплей LCD и ручки
- Плоская передняя панель
- Электронный программатор
- 3 режима приготовления: микроволны, гриль, микроволны и гриль
- Блокировка от детей
- 5 ступеней мощности режима микроволн
- Вращающаяся тарелка 320 мм
- Мощность микроволн 1000 Вт
- Мощность гриля 1500 Вт
- Таймер на 90 минут
- Освещение галогеновая лампа 1 x 25 Вт
- Комплектация 1 решетка
- Потребляемая мощность 3300 Вт
- Размеры 595 x 455 x 450 мм

Подробнее
на нашем сайте



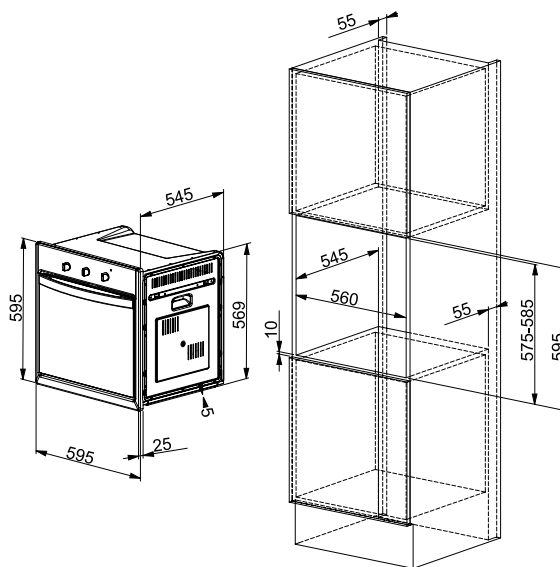
CLASSIC

ВСТРАИВАЕМЫЕ ЭЛЕКТРИЧЕСКИЕ ДУХОВЫЕ ШКАФЫ



ШИРИНА	МОДЕЛЬ	Артикул
60	CL 85 M PW Ваниль	116.0271.386
60	CL 85 M GF Графит	116.0271.388

- Класс энергоэффективности A
- Объем камеры 63 л
- Количество функций 8 + 1
- Материал закаленное стекло
- Управление ручки, золото
- Стекла 2
- Металлические боковые направляющие
- Легкий демонтаж стекла дверцы
- Аналоговые часы с функцией программирования времени начала и окончания работы
- Покрытие камеры эмаль легкой очистки класса AA
- Паровая очистка
- Освещение лампа накаливания 2 x 25 Вт
- Комплектация 1 решетка 1 глубокий противень 1 стандартный противень

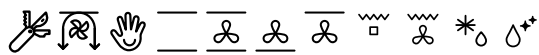


Серия Classic
на нашем сайте



COUNTRY FLAT

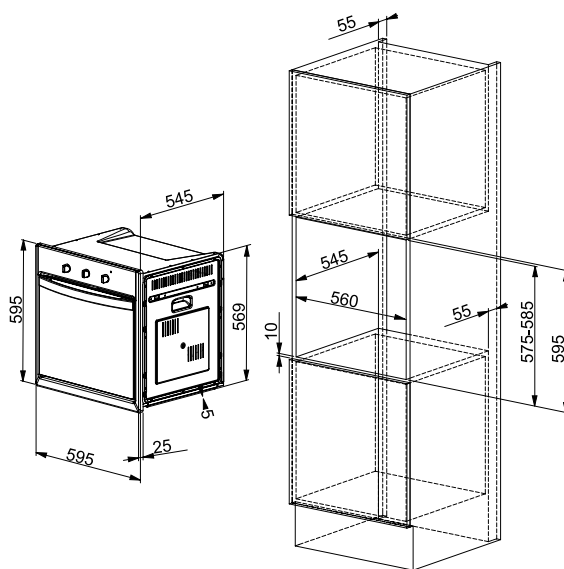
ВСТРАИВАЕМЫЕ ЭЛЕКТРИЧЕСКИЕ ДУХОВЫЕ ШКАФЫ



ШИРИНА	МОДЕЛЬ	АТИКУЛ
60	CF 65 M OA/F Бежевый	116.0564.027
60	CF 65 M GF/F Графит	116.0564.029
60	CF 65 M CO/F Медь	116.0564.030

- Объем камеры 66 л
- Количество функций 6 + 1
- Материал сталь с эмалированным покрытием
- Плоский дизайн передней панели
- Управление ручки, античное золото
- Стекла 3
- Металлические боковые направляющие
- Легкий демонтаж стекла дверцы
- Аналоговые часы с функцией программирования времени начала и окончания работы
- Покрытие камеры эмаль легкой очистки класса AA
- Паровая очистка
- Освещение лампа накаливания 1 x 25 Вт
- Комплектация 1 решетка, 1 противень

Схема установки для духовых шкафов CM, CF



Серия Country Flat
на нашем сайте





Индукционные варочные поверхности

Технологии	294
Технический обзор	297
MYTHOS	298
MARIS	300
SMART	302



Индукционные варочные поверхности



1

АВТОМАТИЧЕСКИЕ ПРОГРАММЫ ПОМОЩНИК ПОВАРА

Готовить с помощью специального помощника стало проще и увлекательнее. Процесс автоматического приготовления не требует от пользователя кулинарных навыков, все необходимые программы для приготовления любимых блюд уже заложены в ПОМОЩНИК ПОВАРА. В варочных поверхностях серии MYTHOS предложено 63 рецепта с подробными инструкциями на русском языке, которые отображаются на дисплее варочной поверхности.



2

ОТЛИЧНЫЙ ВНЕШНИЙ ВИД И ПРОСТОТА УХОДА

Отличный современный дизайн индукционных варочных панелей FRANKE впишется в любую кухню. Содержать в чистоте индукционную варочную поверхность очень легко. В процессе эксплуатации к такой поверхности ничего не пригорает. Просто протрите варочную поверхность для удаления загрязнений.



3

УДОБНОЕ УПРАВЛЕНИЕ

Большинство индукционных варочных поверхностей FRANKE оборудованы сенсорным управлением при помощи слайдера. Регулировать мощность нагрева стало очень удобно, просто передвигая палец в нужном направлении.



4

СВЕРХБЫСТРЫЙ НАГРЕВ (BOOSTER)

Функция Booster обеспечивает увеличение мощности выбранной конфорки в течение 10 минут. Эта функция необходима для быстрого нагрева большого количества воды в кастрюлях большого объема, например, во время приготовления спагетти.



5

БЕЗОПАСНОСТЬ

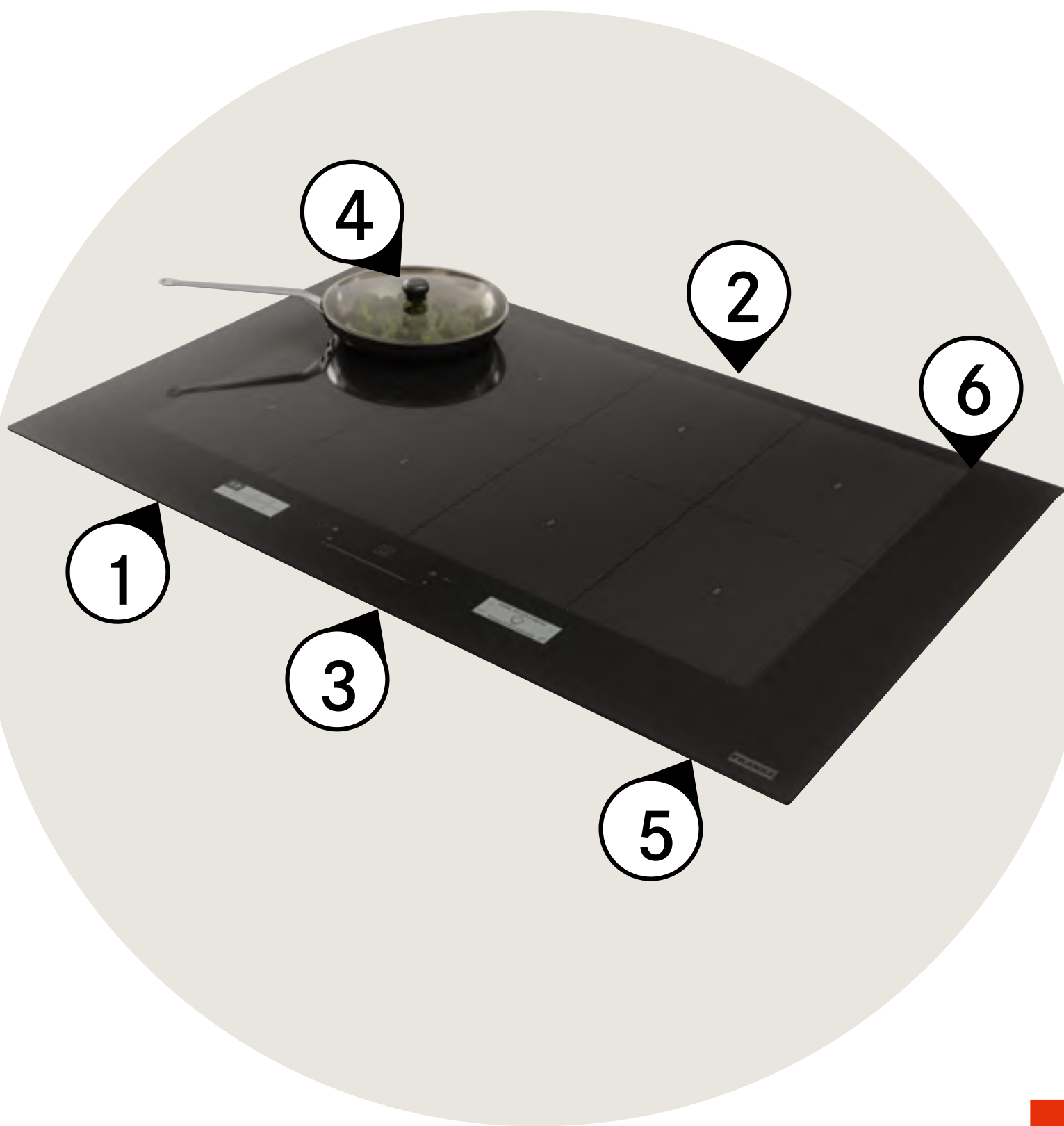
Все индукционные варочные поверхности Franke оснащены системами для безопасной эксплуатации. Приборы имеют защиту от перегрева и перелива жидкостей. А для маленьких и любопытных кулинаров имеется функция блокировки управления.



6

ИНДУКЦИОННЫЙ МОСТ (FLEXI)

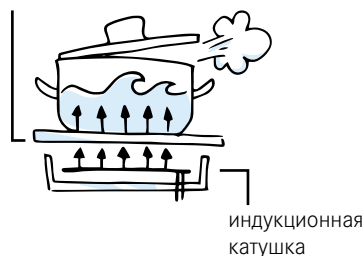
Данная функция позволяет объединить две зоны нагрева в одну большую, а на варочных поверхностях серии MYTHOS сделать одну большую зону приготовления для всей поверхности. Такое объединение позволяет перемещать посуду разного размера по всей поверхности и готовить блюда как это делают профессиональные шеф повара. Очень полезная функция для приготовления в посуде большого размера или когда необходимо приготовить большое количество блюд одновременно.



Индукционные варочные поверхности

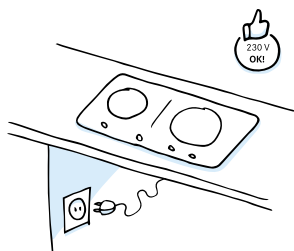
ТЕХНОЛОГИИ ДЛЯ СОВРЕМЕННОЙ КУХНИ

стеклокерамическая
поверхность



КАК ВЫБРАТЬ ПОСУДУ ДЛЯ ИНДУКЦИИ

Лучшая посуда для индукционной варочной панели — та, которая имеет плоское ферромагнитное дно, хорошо прилегающее к варочной поверхности. Дно посуды должно быть достаточно толстым (5–10 мм) и желательным многослойным (3–6 слоев), благодаря которым оно не деформируется. Современная посуда, пригодная для индукции, имеет соответствующую маркировку.



СЕНСОРНОЕ УПРАВЛЕНИЕ TOUCH CONTROL

Сенсорное управление — это удобное управление с помощью сенсоров, размещенных на стеклокерамической поверхности. Просто аккуратно коснитесь символа на стеклокерамике, чтобы выбрать необходимые режимы работы поверхности. Кроме того, варочные поверхности линий Mythos и Maris имеют индивидуальное управление для каждой зоны нагрева, благодаря которому процесс управления приготовлением становится еще более простым.



ПРИНЦИП РАБОТЫ ИНДУКЦИИ

Индукция — это использование электромагнитной энергии. Индукционная катушка, расположенная под стеклокерамической поверхностью создает магнитное поле. Для приготовления на индукционных варочных поверхностях необходима металлическая посуда с магнитным дном. Только в такой посуде возникают вихревые токи, которые нагревают ее дно. Затем это тепло передается приготовляемым продуктам внутри посуды. В некоторых индукционных поверхностях FRANKE вместо круглых индукционных катушек используются октогональные (восьмиугольные) которые обеспечивают большую поверхность нагрева.



РЕГУЛИРОВКА ОГРАНИЧЕНИЯ МОЩНОСТИ

Отдельные модели индукционных варочных поверхностей FRANKE оснащены системой ограничения максимальной потребляемой мощности. С помощью функции ограничения мощности можно изменить её значение в соответствии с требованиями электросети. Благодаря этой функции можно эксплуатировать варочную поверхность с ограниченной потребляемой мощностью.

АВТОМАТИЧЕСКИЕ ПРОГРАММЫ

Индукционные варочные поверхности Franke предлагают различные автоматические программы приготовления.

РАСТАПЛИВАНИЕ Эта функция позволяет довести пищу до идеальной температуры для плавления. Этот метод идеален, поскольку он не повреждает деликатные продукты, такие как шоколад, и предотвращает их прилипание к посуде.

ПОДОГРЕВ БЛЮДА Эта функция позволяет поддерживать идеальную температуру пищи, как правило, после завершения приготовления. Подходит для подачи блюд при идеальной температуре.

МЕДЛЕННОЕ КИПЕНИЕ Эта функция идеально подходит для поддержания температуры кипения, позволяя готовить пищу в течение длительного времени без риска подгорания. Подходит для рецептов длительного приготовления (рис, соусы, жаркое) с жидкими соусами.

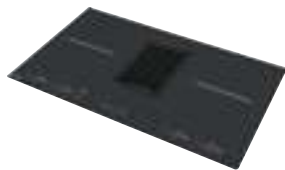
КИПЕНИЕ Эта функция позволяет довести воду до кипения и поддерживать ее кипение с меньшим потреблением энергии.

ЛЕГКО ПОДДЕРЖИВАТЬ В ЧИСТОТЕ

Принцип работы индукционной варочной поверхности обеспечивает нагрев самой поверхности исключительно за счет тепла от посуды. В результате, разлитая жидкость или остатки пищи не пригорают. Соответственно очищать поверхность и содержать ее в чистоте каждый день очень легко.

ИНДУКЦИОННЫЕ ВАРОЧНЫЕ ПОВЕРХНОСТИ

ИНДУКЦИОННАЯ ПОВЕРХНОСТЬ 83 CM С ИНТЕГРИРОВАННОЙ ВЫТЯЖКОЙ



MYTHOS 2GETHER
FMY 839 HI 2.0

■
стр. 225



MARIS
FMA 839 HI

■
стр. 227

80 CM



MYTHOS
FMY 808 I FP BK

■
стр. 298



MARIS
FMA 804 I F BK

■
стр. 300



SMART
FSM 804 I F BK

■
стр. 302

60 CM



MYTHOS
FMY 658 I FP BK

■
стр. 299



MARIS
FMA 654 I F BK

■
стр. 301



SMART
FSM 654 I B BK

■
стр. 303



SMART
FSM 654 I BK

■
стр. 304



SMART
FSM 653 I D BK

■
стр. 305

30 CM



SMART
FSM 302 I BK

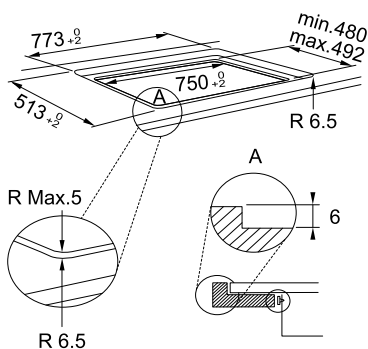
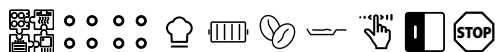
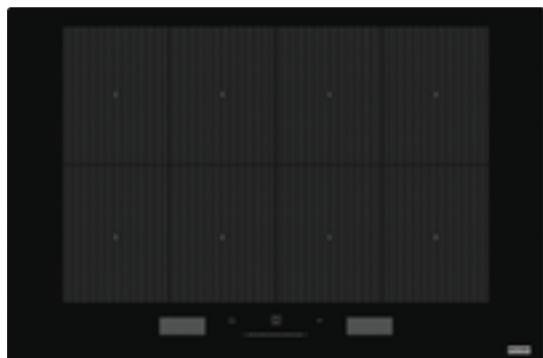
■
стр. 305

ИСПОЛНЕНИЕ

■ черный

Индукционные варочные поверхности

MYTHOS



Серия Mythos
на нашем сайте



ШИРИНА	МОДЕЛЬ	АРТИКУЛ
80	FMU 808 I FP BK Черное стекло / без рамки	108.06.13.588

РАЗМЕРЫ И МОЩНОСТЬ ЗОН НАГРЕВА

8 ЗОН НАГРЕВА МОЩНОСТЬЮ 1,20 кВт КАЖДАЯ	
СУММАРНАЯ МОЩНОСТЬ ПОДКЛЮЧЕНИЯ	7,40 кВт

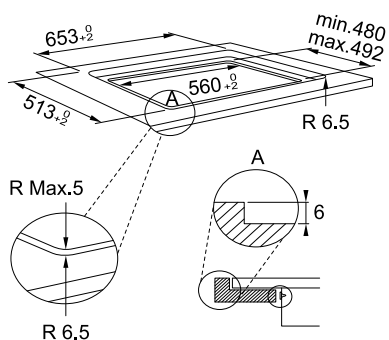
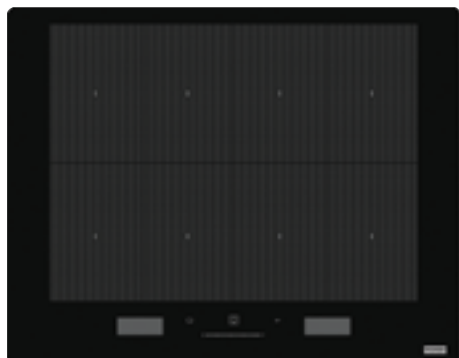
РАЗМЕРЫ

ГАБАРИТЫ	770 x 510 мм
ВЫРЕЗ	750 x 492 мм (при монтаже сверху) 773 x 513 мм, R 6,5 мм (при монтаже вровень со столешницей)

- 8 индукционных зон нагрева
- Сенсорное управление при помощи слайдера
- 18-ступеней мощности
- Функция BOOSTER
- Индукционный мост (FLEXI)
- Функция FLEXIFULL (объединение всех зон нагрева в одну)
- Дисплей отображающий все функции
- Индикация остаточного тепла
- Программируемое время приготовления
- Специальные функции ПОМОЩНИК ПОВАРА
- Функция растапливания
- Функция медленное кипение
- Функция автоматки закипания
- Функция подогрева блюда
- Функция жарки на сковороде
- Функция МОККА для приготовления кофе
- Функция приготовления на гриле
- Индикация остаточного тепла
- Защита от перегрева
- Блокировка от детей
- Таймер отключения
- Возможность подключения к сети 230V / 400V
- Возможность монтажа вровень со столешницей
- Выбор с ограничением максимальной потребляемой мощности (2,5 кВт – 4,0 кВт – 6,0 кВт – 7,4 кВт)



MYTHOS



ШИРИНА	МОДЕЛЬ	АРТИКУЛ
60 ↔	FMY 658 I FP BK Черное стекло / без рамки	108.0613.587

РАЗМЕРЫ И МОЩНОСТЬ ЗОН НАГРЕВА

8 ЗОН НАГРЕВА МОЩНОСТЬЮ 1,20 кВт КАЖДАЯ	
СУММАРНАЯ МОЩНОСТЬ ПОДКЛЮЧЕНИЯ	7,40 кВт

РАЗМЕРЫ

ГАБАРИТЫ	650 x 510 мм
ВЫРЕЗ	560 x 492 мм (при монтаже сверху) 653 x 513 мм, R 6,5 мм (при монтаже вровень со столешницей)

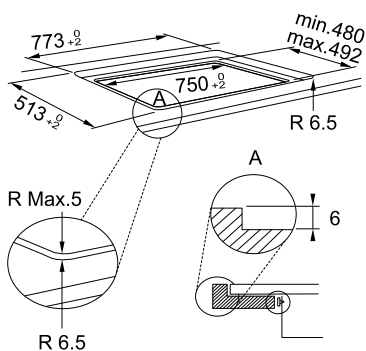
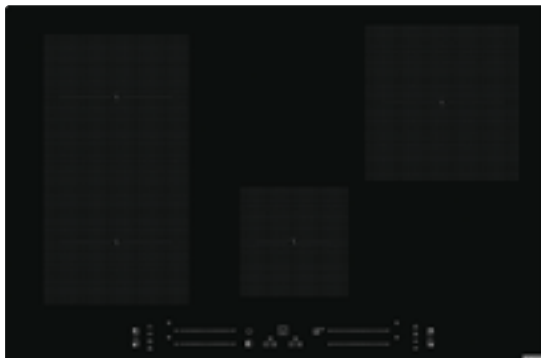
- 8 индукционных зон нагрева
- Сенсорное управление при помощи слайдера
- 18-ступеней мощности
- Функция BOOSTER (4 зоны)
- Индукционный мост (FLEXI)
- Функция FLEXIFULL (объединение всех зон нагрева в одну)
- Дисплей отображающий все функции
- Индикация остаточного тепла
- Программируемое время приготовления
- Специальные функции ПОМОЩНИК ПОВАРА
- Функция растапливания
- Функция медленное кипение
- Функция автоматки закипания
- Функция подогрева блюда
- Функция жарки на сковороде
- Функция МОККА для приготовления кофе
- Функция приготовления на гриле
- Индикация остаточного тепла
- Защита от перегрева
- Блокировка от детей
- Таймер отключения
- Возможность подключения к сети 230V / 400V
- Возможность монтажа вровень со столешницей
- Выбор с ограничением максимальной потребляемой мощности (2,5 кВт – 4,0 кВт – 6,0 кВт – 7,4 кВт)

Серия Mythos
на нашем сайте



Индукционные варочные поверхности

MARIS



Индукционные
варочные
поверхности Maris
на нашем сайте



ШИРИНА	МОДЕЛЬ	Артикул
80 ↔	FMA 804 I F BK Черное стекло / без рамки	108.0606.112

РАЗМЕРЫ И МОЩНОСТЬ ЗОН НАГРЕВА

ПЕРЕДНЯЯ ЛЕВАЯ	240 x 200 мм	1,75 кВт
ЗАДНЯЯ ЛЕВАЯ	240 x 200 мм	1,75 кВт
ЗАДНЯЯ ПРАВАЯ	145 x 145 мм	2,10 кВт
ПЕРЕДНЯЯ ПРАВАЯ	210 x 210 мм	1,20 кВт
СУММАРНАЯ МОЩНОСТЬ ПОДКЛЮЧЕНИЯ		7,20 кВт

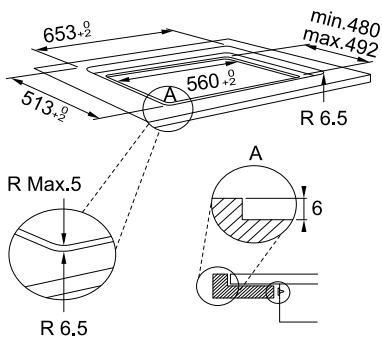
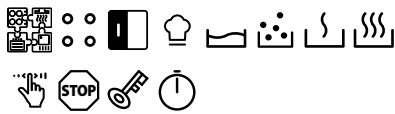
РАЗМЕРЫ

ГАБАРИТЫ	770 x 510 мм
ВЫРЕЗ	750 x 492 мм (при монтаже сверху) 773 x 513 мм, R 6,5 мм (при монтаже вровень со столешницей)

- 4 индукционные зоны нагрева
- Сенсорное управление при помощи слайдера
- 18-ступеней мощности
- Функция BOOSTER
- Индукционный мост (FLEXI)
- Программируемое время приготовления
- Функция ПОМОЩНИК ПОВАРА
- Функция медленное кипение
- Функция растапливания
- Функция подогрева блюда
- Функция автоматки закипания
- Индикация остаточного тепла
- Защита от перегрева
- Блокировка управления
- Таймер отключения
- Возможность подключения к сети 230V / 400V
- Возможность монтажа вровень со столешницей
- Выбор с ограничением максимальной потребляемой мощности (2,5 кВт – 4,0 кВт – 6,0 кВт – 7,2 кВт)



MARIS



ШИРИНА	МОДЕЛЬ	Артикул
60	FMA 654 I F BK Черное стекло / без рамки	108.0606.111

РАЗМЕРЫ И МОЩНОСТЬ ЗОН НАГРЕВА

ПЕРЕДНЯЯ ЛЕВАЯ	240 x 200 мм	1,75 кВт
ЗАДНЯЯ ЛЕВАЯ	240 x 200 мм	1,75 кВт
ЗАДНЯЯ ПРАВАЯ	145 x 145 мм	2,10 кВт
ПЕРЕДНЯЯ ПРАВАЯ	210 x 210 мм	1,20 кВт
СУММАРНАЯ МОЩНОСТЬ ПОДКЛЮЧЕНИЯ		7,20 кВт

РАЗМЕРЫ

ГАБАРИТЫ	650 x 510 мм
ВЫРЕЗ	560 x 492 мм (при монтаже сверху) 653 x 513 мм, R 6,5 мм (при монтаже вровень со столешницей)

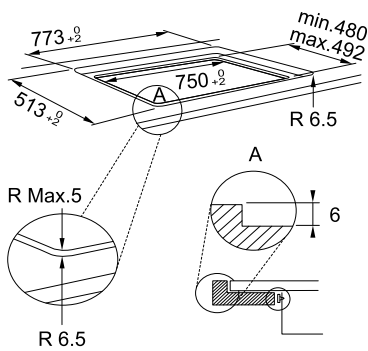
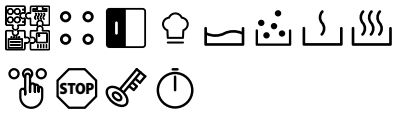
- 4 индукционные зоны нагрева
- Сенсорное управление при помощи слайдера
- 18-ступеней мощности
- Функция BOOSTER
- Индукционный мост (FLEXI)
- Программируемое время приготовления
- Функция ПОМОЩНИК ПОВАРА
- Функция медленное кипение
- Функция растапливания
- Функция подогрева блюда
- Функция автоматки закипания
- Индикация остаточного тепла
- Защита от перегрева
- Блокировка управления
- Таймер отключения
- Возможность подключения к сети 230V / 400V
- Возможность монтажа вровень со столешницей
- Выбор с ограничением максимальной потребляемой мощности (2,5 кВт – 4,0 кВт – 6,0 кВт – 7,2 кВт)

Индукционные
варочные
поверхности Maris
на нашем сайте



Индукционные варочные поверхности

SMART



Индукционные варочные поверхности Smart на нашем сайте



ШИРИНА	МОДЕЛЬ	АТИКУЛ
80	FSM 804 I B BK Черное стекло / без рамки	108.0606.110

РАЗМЕРЫ И МОЩНОСТЬ ЗОН НАГРЕВА

ПЕРЕДНЯЯ ЛЕВАЯ	Ø 180 мм	1,80 кВт
ЗАДНЯЯ ЛЕВАЯ	Ø 180 мм	1,80 кВт
ЗАДНЯЯ ПРАВАЯ	Ø 210 мм	2,10 кВт
ПЕРЕДНЯЯ ПРАВАЯ	Ø 145 мм	1,20 кВт
СУММАРНАЯ МОЩНОСТЬ ПОДКЛЮЧЕНИЯ		7,20 кВт

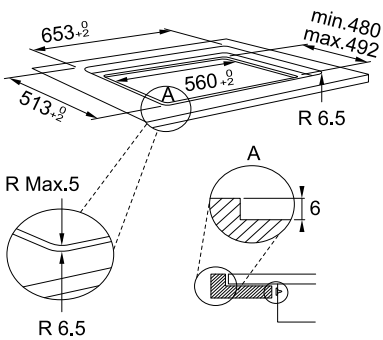
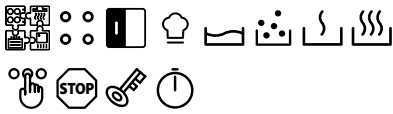
РАЗМЕРЫ

ГАБАРИТЫ	770 x 510 мм
ВЫРЕЗ	750 x 492 мм (при монтаже сверху) 773 x 513 мм, R 6,5 мм (при монтаже вровень со столешницей)

- 4 индукционные зоны нагрева
- Сенсорное управление
- 9-ступеней мощности
- Индукционный мост (FLEXI)
- Функция BOOSTER
- Функция ПОМОЩНИК ПОВАРА
- Функция медленного кипения
- Функция автоматического закипания
- Функция растапливания
- Функция подогрева блюда
- Индикация остаточного тепла
- Защита от перегрева
- Блокировка управления
- Таймер отключения
- Возможность подключения к сети 230V / 400V
- Возможность монтажа вровень со столешницей
- Выбор с ограничением максимальной потребляемой мощности (2,5 кВт – 4,0 кВт – 6,0 кВт – 7,2 кВт)



SMART



ШИРИНА	МОДЕЛЬ	Артикул
60 ↔	FSM 654 I B BK Черное стекло / без рамки	108.0606.108

РАЗМЕРЫ И МОЩНОСТЬ ЗОН НАГРЕВА

ПЕРЕДНЯЯ ЛЕВАЯ	Ø 145 мм	1,20 кВт
ЗАДНЯЯ ЛЕВАЯ	Ø 210 мм	2,10 кВт
ЗАДНЯЯ ПРАВАЯ	Ø 180 мм	1,80 кВт
ПЕРЕДНЯЯ ПРАВАЯ	Ø 180 мм	1,80 кВт
СУММАРНАЯ МОЩНОСТЬ ПОДКЛЮЧЕНИЯ		7,20 кВт

РАЗМЕРЫ

ГАБАРИТЫ	650 x 510 мм
ВЫРЕЗ	560 x 492 мм (при монтаже сверху) 653 x 513 мм, R 6,5 мм (при монтаже вровень со столешницей)

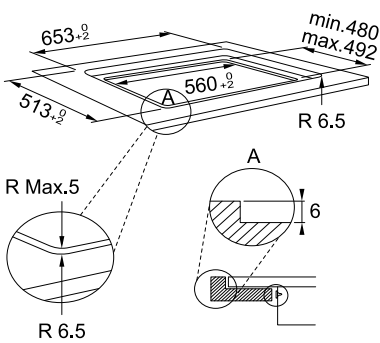
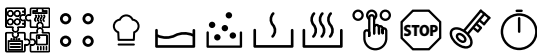
- 4 индукционные зоны нагрева
- Сенсорное управление
- 9-ступеней мощности
- Индукционный мост (FLEXI)
- Функция BOOSTER
- Программируемое время приготовления
- Функция ПОМОЩНИК ПОВАРА
- Функция медленного кипения
- Функция автоматического закипания
- Функция растапливания
- Функция подогрева блюда
- Индикация остаточного тепла
- Защита от перегрева
- Блокировка управления
- Таймер отключения
- Возможность подключения к сети 230V / 400V
- Возможность монтажа вровень со столешницей
- Выбор с ограничением максимальной потребляемой мощности (2,5 кВт – 4,0 кВт – 6,0 кВт – 7,2 кВт)

Индукционные варочные поверхности Smart на нашем сайте



Индукционные варочные поверхности

SMART



Индукционные
варочные
поверхности Smart
на нашем сайте



ШИРИНА	МОДЕЛЬ	АТИКУЛ
60 ↔	FSM 654 I BK Черное стекло / без рамки	108.0606.107

РАЗМЕРЫ И МОЩНОСТЬ ЗОН НАГРЕВА

ПЕРЕДНЯЯ ЛЕВАЯ	Ø 145 мм	1,20 кВт
ЗАДНЯЯ ЛЕВАЯ	Ø 210 мм	2,10 кВт
ЗАДНЯЯ ПРАВАЯ	Ø 145 мм	1,20 кВт
ПЕРЕДНЯЯ ПРАВАЯ	Ø 180 мм	1,80 кВт
СУММАРНАЯ МОЩНОСТЬ ПОДКЛЮЧЕНИЯ		7,20 кВт

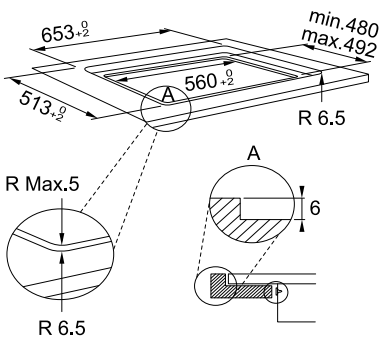
РАЗМЕРЫ

ГАБАРИТЫ	650 x 510 мм
ВЫРЕЗ	560 x 492 мм (при монтаже сверху) 653 x 513 мм, R 6,5 мм (при монтаже вровень со столешницей)

- 4 индукционные зоны нагрева
- Сенсорное управление
- 9-ступеней мощности
- Функция ПОМОЩНИК ПОВАРА
- Функция медленного кипения
- Функция растапливания
- Функция подогрева блюда
- Функция автоматки закипания
- Индикация остаточного тепла
- Защита от перегрева
- Блокировка управления
- Таймер отключения
- Возможность подключения к сети 230V / 400V
- Возможность монтажа вровень со столешницей
- Выбор с ограничением максимальной потребляемой мощности (2,5 кВт – 4,0 кВт – 6,0 кВт – 7,2 кВт)



SMART



ШИРИНА	МОДЕЛЬ	АТИКУЛ
60	FSM 653 I D BK Черное стекло / без рамки	108.0606.109

РАЗМЕРЫ И МОЩНОСТЬ ЗОН НАГРЕВА

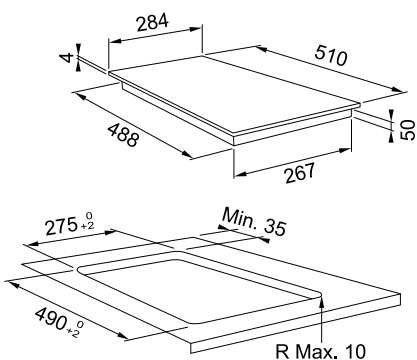
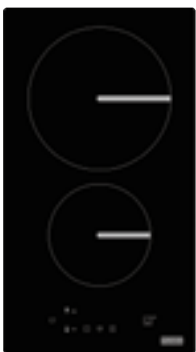
ПЕРЕДНЯЯ ЛЕВАЯ	Ø 175 мм	1,40 кВт
ЗАДНЯЯ ЛЕВАЯ	Ø 175 мм	1,40 кВт
ПРАВАЯ (ДВУХКОНТУРНАЯ)	Ø 230/320 мм	2,30/3,00 кВт
СУММАРНАЯ МОЩНОСТЬ ПОДКЛЮЧЕНИЯ		6,90 кВт

РАЗМЕРЫ

ГАБАРИТЫ	650 x 510 мм
ВЫРЕЗ	560 x 492 мм (при монтаже сверху) 653 x 513 мм, R 6,5 мм (при монтаже вровень со столешницей)

- 3 индукционные зоны нагрева
- Сенсорное управление
- 9-ступеней мощности
- Индукционный мост (FLEXI)
- Функция ПОМОЩНИК ПОВАРА
- Функция растапливания
- Функция подогрева блюда
- Функция автоматки закипания
- Индикация остаточного тепла
- Защита от перегрева
- Блокировка управления
- Таймер отключения
- Возможность подключения к сети 230V / 400V
- Возможность монтажа вровень со столешницей

SMART



Индукционные
варочные
поверхности Smart
на нашем сайте



ШИРИНА	МОДЕЛЬ	АТИКУЛ
30	FSM 302 I BK Черное стекло / без рамки	108.0606.106

РАЗМЕРЫ И МОЩНОСТЬ ЗОН НАГРЕВА

ПЕРЕДНЯЯ	Ø 145 мм	1,20 кВт
ЗАДНЯЯ	Ø 210 мм	2,20 кВт
СУММАРНАЯ МОЩНОСТЬ ПОДКЛЮЧЕНИЯ		3,0 кВт

РАЗМЕРЫ

ГАБАРИТЫ	284 x 510 мм
ВЫРЕЗ	275 x 490 мм (при монтаже сверху) 287 x 513 мм, R 6,5 мм (при монтаже вровень со столешницей)

- 2 индукционные зоны нагрева
- Сенсорное управление
- 9-ступеней мощности
- Функция ПОМОЩНИК ПОВАРА
- Функция растапливания
- Функция автоматки закипания
- Индикация остаточного тепла
- Защита от перегрева
- Блокировка управления
- Таймер отключения
- Возможность подключения к сети 230V / 400V
- Возможность монтажа вровень со столешницей

Индукционные варочные поверхности

ТЕХНИЧЕСКИЕ ПАРАМЕТРЫ

ЛИНИЯ	MYTHOS 2GETHER	MARIS	MYTHOS
МОДЕЛЬ	FMY 839 NI	FMA 839 NI	FMY 808 I FP BK
АРТИКУЛ	340.0529.586	340.0595.364	108.0613.588
ШИРИНА	83	83	80
ЦВЕТ ПОВЕРХНОСТИ	черный	черный	черный
ТИП ПОВЕРХНОСТИ	индукционная	индукционная	индукционная
ТИП ОБРАМЛЕНИЯ	без рамки	без рамки	без рамки
УПРАВЛЕНИЕ	Сенсорное управление при помощи слайдера	Сенсорное управление при помощи слайдера	Сенсорное управление при помощи слайдера
КОЛ-ВО ЗОН НАГРЕВА	4	4	8
ФУНКЦИЯ ИНДУКЦИОННЫЙ МОСТ (FLEXI)	есть	есть	есть
ПОДСВЕТКА БЛОКА УПРАВЛЕНИЯ	белый	красный	белый
ДИСПЛЕЙ	нет	нет	есть
АВТОМАТИЧЕСКИЕ ПРОГРАММЫ	есть	нет	есть
ИНДИКАЦИЯ ОСТАТОЧНОГО ТЕПЛА	есть	есть	есть
ФУНКЦИЯ BOOSTER	есть (4 зоны)	есть (4 зоны)	все зоны
ТАЙМЕР ОТКЛЮЧЕНИЯ	есть	есть	есть
БЛОКИРОВКА ОТ ДЕТЕЙ	есть	есть	есть
ФУНКЦИЯ ГРИЛЬ	нет	нет	есть
ФУНКЦИЯ ПАУЗЫ	есть	нет	есть
ЗАЩИТА ОТ ПЕРЕГРЕВА	есть	есть	есть
С ИНТЕГРИРОВАННОЙ ВЫТЯЖКОЙ	да	да	нет
ВОЗМОЖНОСТЬ ПОДКЛЮЧЕНИЯ К СЕТИ 230V / 240 V	есть	есть	есть
ОГРАНИЧЕНИЕ МАКСИМАЛЬНОЙ ПОТРЕБЛЯЕМОЙ МОЩНОСТИ	нет	нет	есть
СУММАРНАЯ МОЩНОСТЬ ПОДКЛЮЧЕНИЯ (КВТ)	7,40	7,40	7,40
МОНТАЖ ВРОВЕНЬ СО СТОЛЕШНИЦЕЙ	да	да	да

MYTHOS	MARIS	MARIS
FMY 658 FP BK	FMA 804 F BK	FMA 654 F BK
108.0613.587	108.0606.112	108.0606.111
60	80	60
черный	черный	черный
индукционная	индукционная	индукционная
без рамки	без рамки	без рамки
Сенсорное управление при помощи слайдера	Сенсорное управление при помощи слайдера	Сенсорное управление при помощи слайдера
8	4	4
есть	есть	есть
белый	белый	белый
есть	нет	нет
есть	есть	есть
есть	есть	есть
все зоны	есть (4 зоны)	есть (4 зоны)
есть	есть	есть
есть	есть	есть
есть	нет	нет
есть	нет	нет
есть	есть	есть
нет	нет	нет
есть	есть	есть
есть	есть	есть
7,40	7,20	7,20
да	да	да

Индукционные варочные поверхности

ТЕХНИЧЕСКИЕ ПАРАМЕТРЫ

ЛИНИЯ	SMART	SMART	SMART
МОДЕЛЬ	FSM 804 I F BK	FSM 654 I B BK	FSM 654 I BK
АРТИКУЛ	108.0606.110	108.0606.108	108.0606.107
ШИРИНА	80	60	60
ЦВЕТ ПОВЕРХНОСТИ	черный	черный	черный
ТИП ПОВЕРХНОСТИ	индукционная	индукционная	индукционная
ТИП ОБРАМЛЕНИЯ	без рамки	без рамки	без рамки
УПРАВЛЕНИЕ	Сенсорное управление	Сенсорное управление	Сенсорное управление
КОЛ-ВО ЗОН НАГРЕВА	4	4	4
ФУНКЦИЯ ИНДУКЦИОННЫЙ МОСТ (FLEXI)	есть	есть	нет
ПОДСВЕТКА БЛОКА УПРАВЛЕНИЯ	белый	белый	белый
ДИСПЛЕЙ	нет	нет	нет
АВТОМАТИЧЕСКИЕ ПРОГРАММЫ	есть	есть	есть
ИНДИКАЦИЯ ОСТАТОЧНОГО ТЕПЛА	есть	есть	есть
ФУНКЦИЯ BOOSTER	есть (4 зоны)	есть (4 зоны)	нет
ТАЙМЕР ОТКЛЮЧЕНИЯ	есть	есть	есть
БЛОКИРОВКА ОТ ДЕТЕЙ	есть	есть	есть
ФУНКЦИЯ ГРИЛЬ	нет	нет	нет
ФУНКЦИЯ ПАУЗЫ	нет	нет	нет
ЗАЩИТА ОТ ПЕРЕГРЕВА	есть	есть	есть
С ИНТЕГРИРОВАННОЙ ВЫТЯЖКОЙ	нет	нет	нет
ВОЗМОЖНОСТЬ ПОДКЛЮЧЕНИЯ К СЕТИ 230V / 240 V	есть	есть	есть
ОГРАНИЧЕНИЕ МАКСИМАЛЬНОЙ ПОТРЕБЛЯЕМОЙ МОЩНОСТИ	есть	есть	есть
СУММАРНАЯ МОЩНОСТЬ ПОДКЛЮЧЕНИЯ (КВТ)	7,20	7,20	7,20
МОНТАЖ ВРОВЕНЬ СО СТОЛЕШНИЦЕЙ	да	да	да

SMART	SMART
FSM 653 I D BK	FSM 302 I BK
108.0606.109	108.0606.106
60	30
черный	черный
индукционная	индукционная
без рамки	без рамки
Сенсорное управление	Сенсорное управление
3	2
нет	нет
белый	белый
нет	нет
есть	есть
есть	есть
нет	нет
есть	есть
есть	есть
нет	нет
нет	нет
есть	есть
нет	нет
есть	есть
нет	нет
7,20	3,00
да	да



Газовые варочные поверхности

Classic	321
Crystal	316
Maris	324
Maris Free by Dror	319
Smart	326
Trendline	322

Газовые варочные поверхности



1

ГАЗ НА СТЕКЛЕ

Стекло — это материал, который очень легко держать в чистоте. Даже сложные загрязнения можно удалить используя только воду и ткань.



2

ШИРОКИЙ ВЫБОР

Franke предлагает широкий выбор варочных поверхностей, как по дизайну, так и по цвету. В наших коллекциях не только черно-белая классика, но стильные современные цвета.



3

БЕЗОПАСНОСТЬ

Все газовые поверхности FRANKE оснащены системой газ контроля, которая перекрывает газоснабжение в случае угасания пламени.



4

ЧУГУННЫЕ РЕШЕТКИ

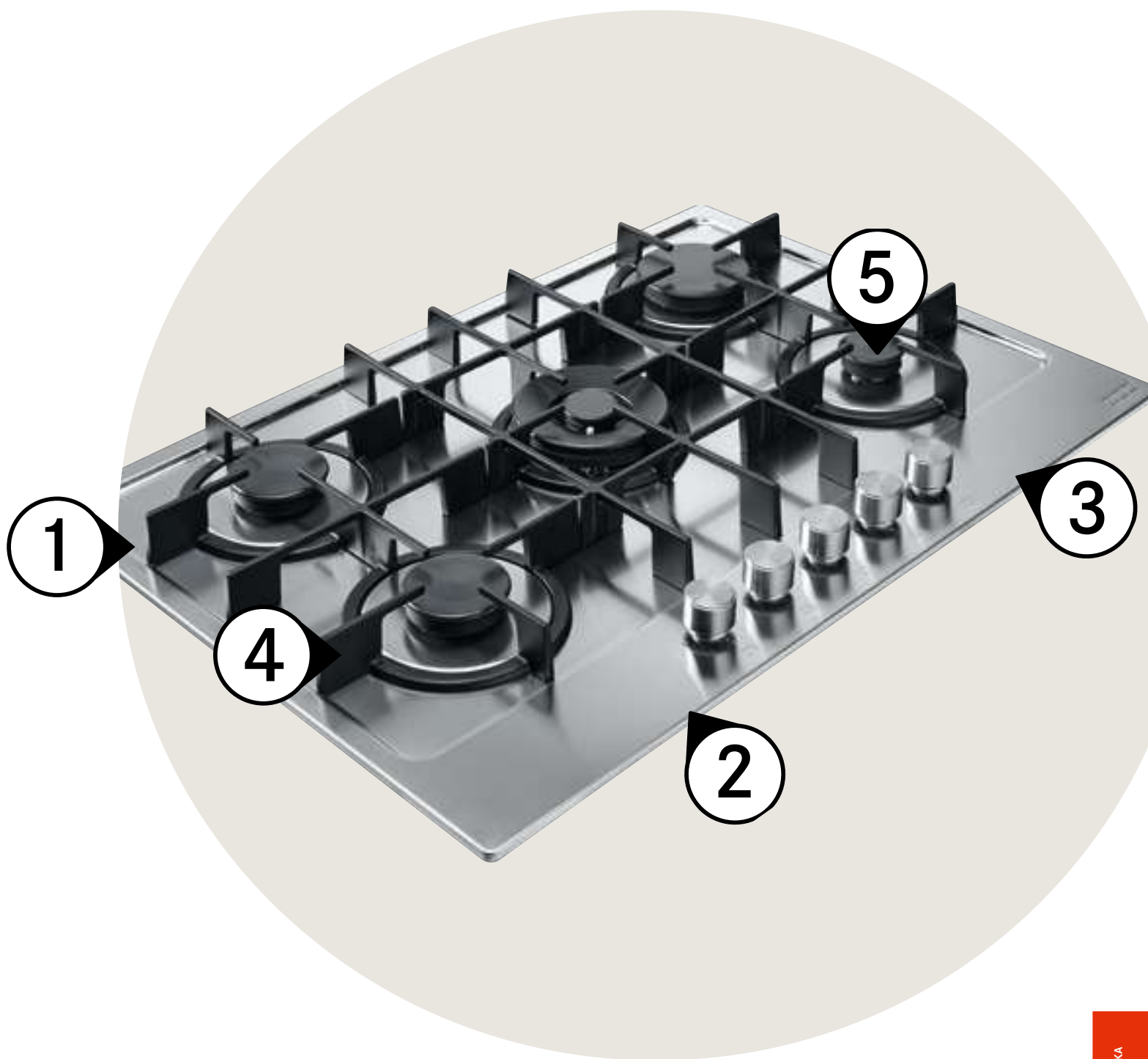
Чугун — ценится за свою сопротивляемость высоким температурам, гарантирует стабильность и устойчивость при установке посуды. Решетки легко устанавливаются и снимаются, их можно мыть в посудомоечной машине.



5

ВЫСОКОПРО- ИЗВОДИТЕЛЬНЫЕ ГОРЕЛКИ ПОДСТАВКА WOK

Горелки с двойным рядом пламени производят интенсивный и равномерный нагрев по всей площади конфорки. Специальная подставка для сковороды WOK может быть установлена на варочных поверхностях Franke с чугунными решетками. Подставка обеспечивает устойчивость посуды с выпуклым дном.



Газовые варочные поверхности



ОБЗОР ГАЗОВЫХ ВАРОЧНЫХ ПОВЕРХНОСТЕЙ

75 CM



CRYSTAL
FHCR 755 4G TC HE BK C
Черное стекло



стр. 316



MARIS FREE BY DROR
FHMF 755 4G DC C
Черный, белый, миндаль, серебро,
лунный серый, медный золотой, серая
медь



стр. 319



CLASSIC
FHCL 755 4G TC
Ваниль, графит



стр. 321



TRENDLINE
FHTL 755 4G TC
Медь, бежевый, графит, черный матовый



стр. 322

75 CM



MARIS
FHMA 755 4G DCL
Нержавеющая сталь, бежевый



стр. 324



MARIS
FHMA 755 4G DC
Нержавеющая сталь, бежевый



стр. 325



SMART
FHSM 755 4G DC XS C
Нержавеющая сталь



стр. 326

60 CM



CRYSTAL
FHCR 604 4G HE BK C
Черное стекло



стр. 317



MARIS FREE BY DROR
FHMF 604 4G
Черный, белый, миндаль



стр. 320



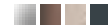
CLASSIC
FHCL 604 3G TC
Ваниль, графит



стр. 321



TRENDLINE
FHTL 604 3G TC
Медь, бежевый, графит, нержавеющая сталь



стр. 323



MARIS
FHMA 604 3G DC
Нержавеющая сталь, бежевый



стр. 325



SMART
FHSM 604 4G XS C
Нержавеющая сталь



стр. 327



SMART
FHSM 604 3G DC XS C
Нержавеющая сталь



стр. 327

ИСПОЛНЕНИЕ

■ черный
■ белый
■ нержавеющая сталь
■ бежевый

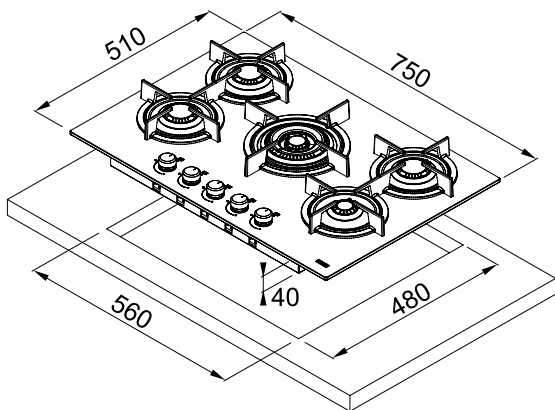
■ медь
■ миндаль
■ графит
■ ваниль

■ медный золотой
■ лунный серый
■ серебристый
■ серая медь

Газовые варочные поверхности

CRYSTAL

ГАЗОВЫЕ ВАРОЧНЫЕ ПОВЕРХНОСТИ



ШИРИНА	МОДЕЛЬ	Артикул
75	FHCNCR 755 4G TC HE BK C Черное стекло	106.0374.283

КОНФОРКА ТИП МОЩНОСТЬ		
СПЕРЕДИ СЛЕВА	Усиленной мощности	2 кВт
СЗАДИ СЛЕВА	Средней мощности	2 кВт
В ЦЕНТРЕ	Тройная корона, сверхмощная	4 кВт
СПЕРЕДИ СПРАВА	Экономичная	1 кВт
СЗАДИ СПРАВА	Средней мощности	1,75 кВт

РАЗМЕРЫ	
ПОВЕРХНОСТИ	750 x 510 мм
ВЫРЕЗА	560 x 480 мм

- Электроподжиг
- Чугунные решетки (отверстия)
- Газ-контроль
- Высокопроизводительные «плоские» горелки
- Вертикальное пламя

Серия Crystal
на нашем сайте



РЕКОМЕНДУЕМЫЕ АКСЕССУАРЫ

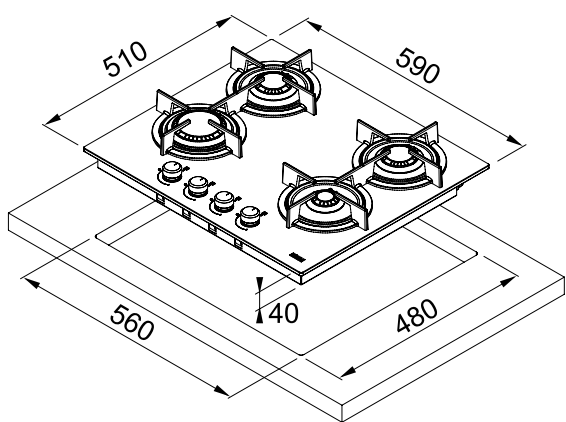


Подставка для сковороды WOK
Чугун
112.0067.739



CRYSTAL

ГАЗОВЫЕ ВАРОЧНЫЕ ПОВЕРХНОСТИ



ШИРИНА МОДЕЛЬ

Артикул

60
↔**FHCRCR 604 4G HE BK C**
Черное стекло**106.0374.280**

КОНФОРКА | ТИП | МОЩНОСТЬ

СПЕРЕДИ СЛЕВА	Усиленной мощности	3 кВт
СЗАДИ СЛЕВА	Средней мощности	1,75 кВт
СПЕРЕДИ СПРАВА	Экономичная	1 кВт
СЗАДИ СПРАВА	Средней мощности	1,75 кВт

РАЗМЕРЫ

ПОВЕРХНОСТИ	590 x 510 мм
ВЫРЕЗА	560 x 480 мм

- Электроджиг
- Чугунные решетки
- Газ-контроль
- Высокопроизводительные «плоские» горелки
- Вертикальное пламя

Серия Crystal
на нашем сайте

РЕКОМЕНДУЕМЫЕ АКСЕССУАРЫ

Подставка для сковороды WOK
Чугун
112.0067.739

Газовые варочные поверхности



MARIS FREE BY DROR

ГАЗОВЫЕ ВАРОЧНЫЕ ПОВЕРХНОСТИ



FHMF 755 4G DC C CD



FHMF 755 4G DC C BK



FHMF 755 4G DC C WH



FHMF 755 4G DC C OY



FHMF 755 4G DC C SR



FHMF 755 4G DC C LG



FHMF 755 4G DC C CG



ШИРИНА	МОДЕЛЬ	АТИКУЛ
60	FHMF 755 4G DC C BK Черный	106.0541.752
60	FHMF 755 4G DC C WH Белый	106.0541.753
60	FHMF 755 4G DC C OY Миндаль	106.0541.754
60	FHMF 755 4G DC C SR Серебро	106.0541.755
60	FHMF 755 4G DC C LG Лунный серый	106.0541.756
60	FHMF 755 4G DC C CD Медный золотой	106.0541.757
60	FHMF 755 4G DC C CG Серая медь	106.0541.758

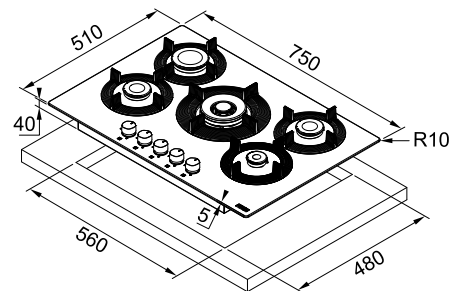
КОНФОРКА | ТИП | МОЩНОСТЬ

СПЕРЕДИ СЛЕВА	Средней мощности	1,75 кВт
СЗАДИ СЛЕВА	Усиленной мощности	2,5 кВт
В ЦЕНТРЕ	Тройная корона, сверхмощная	3,5 кВт
СПЕРЕДИ СПРАВА	Экономичная	1 кВт
СЗАДИ СПРАВА	Средней мощности	1,75 кВт

РАЗМЕРЫ

ПОВЕРХНОСТИ	750 x 510 x 40 мм
ВЫРЕЗА	560 x 480 мм

- Эксклюзивный дизайн Dror
- Стекло, 7 цветов,
- Чугунные решётки
- Управление ручки, цвет никель
- Электроподжиг
- Газ-контроль
- Макс.мощность 10,5 кВт
- Полное сочетание по цвету с духовыми шкафами Maris by Dror MA 82, MA 86
- Сочетание с новыми цветами моек из материала Fraganite+



Серия Maris Free by Dror
на нашем сайте



РЕКОМЕНДУЕМЫЕ АКСЕССУАРЫ



Подставка для сковороды WOK
Чугун
112.0067.739

Газовые варочные поверхности

MARIS FREE BY DROR

ГАЗОВЫЕ ВАРОЧНЫЕ ПОВЕРХНОСТИ



FHMF 604 4G C BK



FHMF 604 4G C WH



FHMF 604 4G OY



ШИРИНА	МОДЕЛЬ	Артикул
60	FHMF 604 4G C BK Черный	106.0541.748
60	FHMF 604 4G C WH Белый	106.0541.749
60	FHMF 604 4G OY Миндаль	106.0541.750

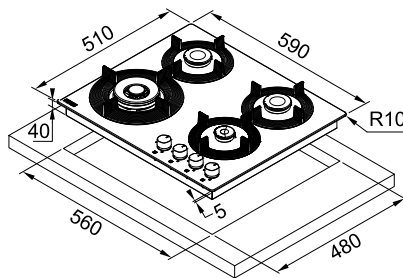
КОНФОРКА | ТИП | МОЩНОСТЬ

СПЕРЕДИ СЛЕВА	Средней мощности	1,75 кВт
СЗАДИ СЛЕВА	Усиленной мощности	2,5 кВт
СПЕРЕДИ СПРАВА	Экономичная	1 кВт
СЗАДИ СПРАВА	Средней мощности	1,75 кВт

РАЗМЕРЫ

ПОВЕРХНОСТИ	590 x 510 x 40 мм
ВЫРЕЗА	560 x 480 мм

- Эксклюзивный дизайн Dror
- Стекло, 3 цвета
- Чугунные решётки
- Управление ручки, цвет никель
- Газ-контроль
- Электроподжиг
- Полное сочетание по цвету с духовыми шкафами Maris by Dror MA 82, MA 86
- Сочетание с цветами моек из материала Fraganite+



Серия Maris Free by Dror
на нашем сайте

РЕКОМЕНДУЕМЫЕ АКСЕССУАРЫ



Подставка для сковороды WOK
Чугун
112.0067.739



CLASSIC

ГАЗОВЫЕ ВАРОЧНЫЕ ПОВЕРХНОСТИ



CLASSIC

ГАЗОВЫЕ ВАРОЧНЫЕ ПОВЕРХНОСТИ



Модельный ряд Classic на нашем сайте



ШИРИНА	МОДЕЛЬ	Артикул
75	FHCL 755 4G TC PW C Ваниль	106.0271.759
75	FHCL 755 4G TC GF C Графит	106.0271.781

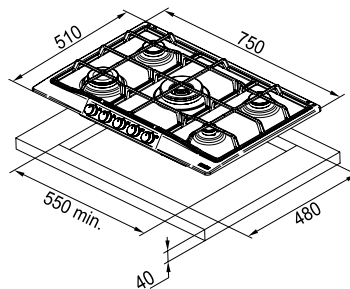
КОНФОРКА | ТИП | МОЩНОСТЬ

СПЕРЕДИ СЛЕВА	Повышенной мощности	3 кВт
СЗАДИ СЛЕВА	Средней мощности	1,75 кВт
В ЦЕНТРЕ	Тройная корона, сверхмощная	3,3 кВт
СПЕРЕДИ СПРАВА	Экономичная	1 кВт
СЗАДИ СПРАВА	Средней мощности	1,75 кВт

РАЗМЕРЫ

ПОВЕРХНОСТИ	750 x 510 x 40 мм
ВЫРЕЗА	550 x 480 мм

- Материал нержавеющая сталь / эмалированное покрытие
- Чугунные решетки
- Электроподжиг, газ-контроль
- Сочетание по цвету с духовыми шкафами Classic
- Сочетание с цветами моек из материала FrAGRanite+
- Ручки в комплекте:
ваниль / ручки белые с золотом
графит / ручки золото



РЕКОМЕНДУЕМЫЕ АКСЕССУАРЫ



Подставка для сковороды WOK
Чугун
112.0067.739

ШИРИНА	МОДЕЛЬ	Артикул
60	FHCL 604 3G TC PW C Ваниль	106.0271.786
60	FHCL 604 3G TC GF C Графит	106.0271.788

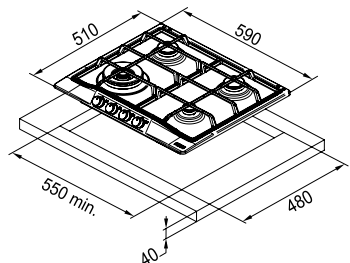
КОНФОРКА | ТИП | МОЩНОСТЬ

СПЕРЕДИ СЛЕВА	Тройная корона, сверхмощная	3,3 кВт
СЗАДИ СЛЕВА	Средней мощности	1,75 кВт
СПЕРЕДИ СПРАВА	Экономичная	1 кВт
СЗАДИ СПРАВА	Средней мощности	1,75 кВт

РАЗМЕРЫ

ПОВЕРХНОСТИ	590 x 510 x 40 мм
ВЫРЕЗА	550 x 480 мм

- Материал нержавеющая сталь / эмалированное покрытие
- Чугунные решетки
- Электроподжиг, газ-контроль
- Сочетание по цвету с духовыми шкафами Classic
- Сочетание с цветами моек из материала FrAGRanite+
- Ручки в комплекте:
ваниль / ручки белые с золотом
графит / ручки золото



РЕКОМЕНДУЕМЫЕ АКСЕССУАРЫ



Подставка для сковороды WOK
Чугун
112.0067.739

Газовые варочные поверхности

TRENDLINE

ГАЗОВЫЕ ВАРОЧНЫЕ ПОВЕРХНОСТИ



Серия Trendline
на нашем сайте



ШИРИНА	МОДЕЛЬ	Артикул
75	FHTL 755 4G TC CO C Медь	106.0183.107
75	FHTL 755 4G TC OA C Бежевый	106.0183.106
75	FHTL 755 4G TC GF C Графит	106.0183.110
75	FHTL 755 4G TC BT C Черный матовый	106.0525.290

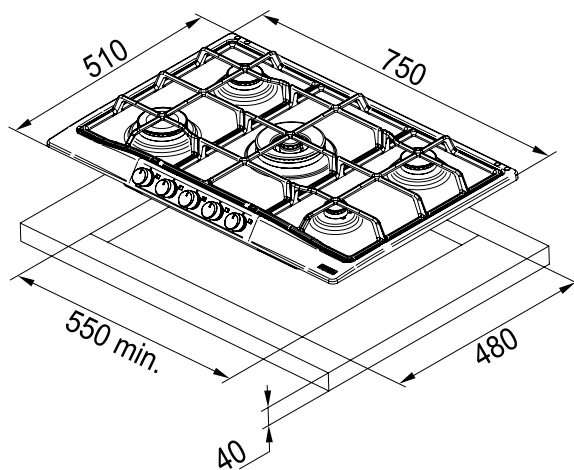
КОНФОРКА | ТИП | МОЩНОСТЬ

СПЕРЕДИ СЛЕВА	Повышенной мощности	3 кВт
СЗАДИ СЛЕВА	Средней мощности	1,75 кВт
В ЦЕНТРЕ	Тройная корона, сверхмощная	3,3 кВт
СПЕРЕДИ СПРАВА	Экономичная	1 кВт
СЗАДИ СПРАВА	Средней мощности	1,75 кВт

РАЗМЕРЫ

ПОВЕРХНОСТИ	750 x 510 x 40 мм
ВЫРЕЗА	550 x 480 мм

- Материал нержавеющая сталь / эмалированное покрытие
- Чугунные решётки
- Электроподжиг
- Газ-контроль
- Сочетание по цвету с духовыми шкафами Country
- Сочетание с цветами моек из материала Fraganite+
- Ручки в комплекте:
медь / ручки античное золото
бежевый / ручки матовый черный
графит / ручки матовый черный
черный матовый / ручки серебро



РЕКОМЕНДУЕМЫЕ АКСЕССУАРЫ



Подставка
для сковороды WOK
Чугун
112.0067.739



Комплект ручек
5 шт
Античное золото
112.0188.697



Комплект ручек
5 шт
Оптика стали
112.0188.693

TRENDLINE

ГАЗОВЫЕ ВАРОЧНЫЕ ПОВЕРХНОСТИ



Серия Trendline
на нашем сайте



ШИРИНА	МОДЕЛЬ	Артикул
60	FHTL 604 3G TC CO C Медь	106.0183.091
60	FHTL 604 3G TC OA C Бежевый	106.0183.080
60	FHTL 604 3G TC GF C Графит	106.0183.092
60	FHTL 604 3G TC XS C Нержавеющая сталь	106.0183.016

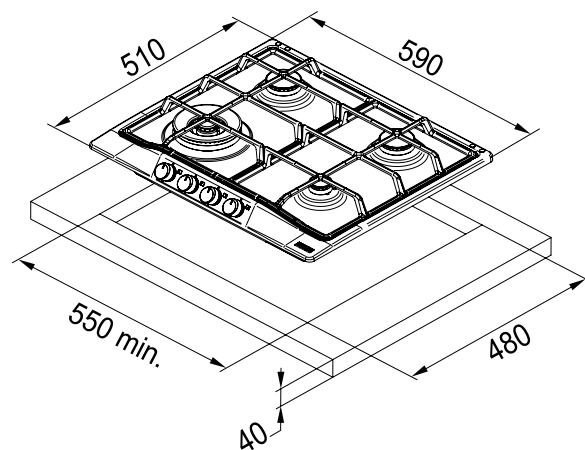
КОНФОРКА | ТИП | МОЩНОСТЬ

СПЕРЕДИ СЛЕВА	Тройная корона, сверхмощная	3,3 кВт
СЗАДИ СЛЕВА	Средней мощности	1,75 кВт
СПЕРЕДИ СПРАВА	Экономичная	1 кВт
СЗАДИ СПРАВА	Средней мощности	1,75 кВт

РАЗМЕРЫ

ПОВЕРХНОСТИ	590 x 510 x 40 мм
ВЫРЕЗА	550 x 480 мм

- Материал нержавеющая сталь / эмалированное покрытие
- Чугунные решётки
- Электроподжиг
- Газ-контроль
- Сочетание по цвету с духовыми шкафами Country
- Сочетание с цветами моек из материала Fraganite+
- Ручки в комплекте:
медь / ручки античное золото
бежевый / ручки матовый черный
графит / ручки матовый черный



РЕКОМЕНДУЕМЫЕ АКСЕССУАРЫ



Подставка
для сковороды WOK
Чугун
112.0067.739



Комплект ручек
5 шт
Античное золото
112.0188.697



Комплект ручек
5 шт
Оптика стали
112.0188.693

Газовые варочные поверхности

MARIS

ГАЗОВЫЕ ВАРОЧНЫЕ ПОВЕРХНОСТИ



Серия Maris
на нашем
сайте



ШИРИНА	МОДЕЛЬ	Артикул
75	FHMA 755 4G DCL XS C Нержавеющая сталь	106.0554.382
75	FHMA 755 4G DCL OA C Бежевая	106.0554.411

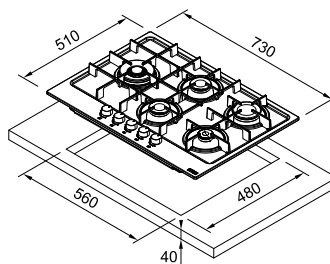
КОНФОРКА | ТИП | МОЩНОСТЬ

СЛЕВА	Двойная корона, сверхмощная	3,3 кВт
СПЕРЕДИ В ЦЕНТРЕ	Средней мощности	1,75 кВт
СЗАДИ В ЦЕНТРЕ	Средней мощности	1,75 кВт
СПЕРЕДИ СПРАВА	Экономичная	1 кВт
СЗАДИ СПРАВА	Повышенной мощности	3 кВт

РАЗМЕРЫ

ПОВЕРХНОСТИ	730 x 510 x 40 мм
ВЫРЕЗА	560 x 480 мм

- Материал нержавеющая сталь / эмалированное покрытие
- Современные горелки
- Чугунные решетки
- Ручки управления металл, серебристый цвет



РЕКОМЕНДУЕМЫЕ АКСЕССУАРЫ



Подставка
для сковороды WOK
Чугун
112.0067.739



MARIS

ГАЗОВЫЕ ВАРОЧНЫЕ ПОВЕРХНОСТИ



ШИРИНА	МОДЕЛЬ	АРТИКУЛ
75	FHMA 755 4G DC XS C Нержавеющая сталь	106.0554.320
75	FHMA 755 4G DC OA C Бежевая	106.0554.409

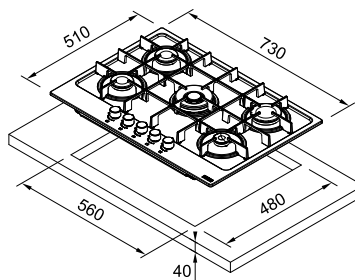
КОНФОРКА | ТИП | МОЩНОСТЬ

В ЦЕНТРЕ	Двойная корона, сверхмощная	3,3 кВт
СПЕРЕДИ СЛЕВА	Средней мощности	1,75 кВт
СЗАДИ СЛЕВА	Средней мощности	1,75 кВт
СПЕРЕДИ СПРАВА	Экономичная	1 кВт
СЗАДИ СПРАВА	Повышенной мощности	3 кВт

РАЗМЕРЫ

ПОВЕРХНОСТИ	730 x 510 x 40 мм
ВЫРЕЗА	560 x 480 мм

- Материал нержавеющая сталь / эмалированное покрытие
- Современные горелки
- Чугунные решетки
- Ручки управления металл, серебристый цвет



РЕКОМЕНДУЕМЫЕ АКСЕССУАРЫ



Подставка для сковороды WOK
Чугун
112.0067.739

MARIS

ГАЗОВЫЕ ВАРОЧНЫЕ ПОВЕРХНОСТИ



ШИРИНА	МОДЕЛЬ	АРТИКУЛ
60	FHMA 604 3G DC XS C Нержавеющая сталь	106.0554.404
60	FHMA 604 3G DC OA C Бежевая	106.0554.405

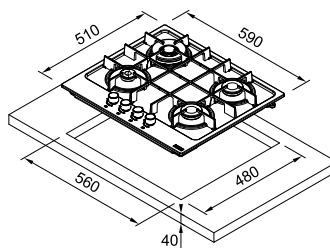
КОНФОРКА | ТИП | МОЩНОСТЬ

СПЕРЕДИ СЛЕВА	Экономичная	1 кВт
СЗАДИ СЛЕВА	Двойная корона, сверхмощная	3,3 кВт
СПЕРЕДИ СПРАВА	Средней мощности	1,75 кВт
СЗАДИ СПРАВА	Средней мощности	1,75 кВт

РАЗМЕРЫ

ПОВЕРХНОСТИ	590 x 510 x 40 мм
ВЫРЕЗА	560 x 480 мм

- Материал нержавеющая сталь / эмалированное покрытие
- Современные горелки
- Чугунные решетки
- Ручки управления металл, серебристый цвет



РЕКОМЕНДУЕМЫЕ АКСЕССУАРЫ



Подставка для сковороды WOK
Чугун
112.0067.739

Серия Maris
на нашем сайте

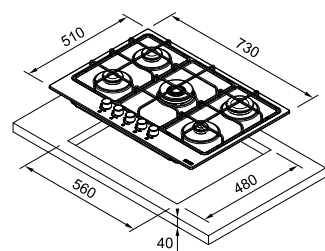


Газовые варочные поверхности



SMART

ГАЗОВЫЕ ВАРОЧНЫЕ ПОВЕРХНОСТИ



ШИРИНА	МОДЕЛЬ	АТИКУЛ
75	FHSM 755 4G DC XS C Нержавеющая сталь	106.0554.394

КОНФОРКА | ТИП | МОЩНОСТЬ

В ЦЕНТРЕ	Двойная корона, сверхмощная	3,3 кВт
СПЕРЕДИ СЛЕВА	Средней мощности	1,75 кВт
СЗАДИ СЛЕВА	Средней мощности	1,75 кВт
СПЕРЕДИ СПРАВА	Экономичная	1 кВт
СЗАДИ СПРАВА	Повышенной мощности	3 кВт

РАЗМЕРЫ

ПОВЕРХНОСТИ	730 x 510 x 40 мм
ВЫРЕЗА	560 x 480 мм

- Материал нержавеющей сталь
- Современные горелки
- Чугунные решетки
- Ручки управления металл, серебристый цвет

РЕКОМЕНДУЕМЫЕ АКСЕССУАРЫ



- 112.0591.399 Ручки, цвет белый, 5 шт
- 112.0591.400 Ручки, цвет черный, 5 шт
- 112.0591.561 Ручки, цвет синий, 5 шт
- 112.0591.562 Ручки, цвет серый, 5 шт
- 112.0583.716 Ручки, цвет темно-серый, 5 шт



Подставка для сковороды WOK
Чугун
112.0067.739

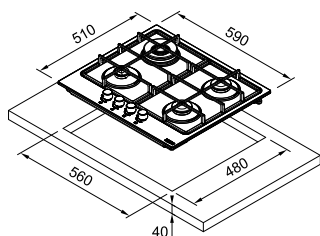
Серия Smart
на нашем сайте



*см. раздел Аксессуары

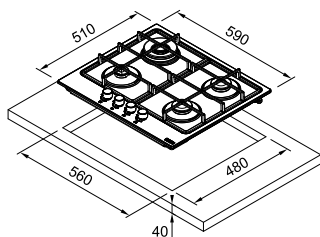
SMART

ГАЗОВЫЕ ВАРОЧНЫЕ ПОВЕРХНОСТИ



SMART

ГАЗОВЫЕ ВАРОЧНЫЕ ПОВЕРХНОСТИ



Серия Smart
на нашем сайте



ШИРИНА	МОДЕЛЬ	Артикул
60	FHSM 604 4G XS C Нержавеющая сталь	106.0554.390

КОНФОРКА | ТИП | МОЩНОСТЬ

СПЕРЕДИ СЛЕВА	Экономичная	1 кВт
СЗАДИ СЛЕВА	Повышенной мощности	3,0 кВт
СПЕРЕДИ СПРАВА	Средней мощности	1,75 кВт
СЗАДИ СПРАВА	Средней мощности	1,75 кВт

РАЗМЕРЫ

ПОВЕРХНОСТИ	590 x 510 x 40 мм
ВЫРЕЗА	560 x 480 мм

- Материал нержавеющей сталь
- Современные горелки
- Чугунные решетки
- Ручки управления металл, серебристый цвет

РЕКОМЕНДУЕМЫЕ АКСЕССУАРЫ



- 112.0591.399** Ручки, цвет белый, 5 шт
- 112.0591.400** Ручки, цвет черный, 5 шт
- 112.0591.561** Ручки, цвет синий, 5 шт
- 112.0591.562** Ручки, цвет серый, 5 шт
- 112.0583.716** Ручки, цвет темно-серый, 5 шт

Подставка для сковороды WOK
Чугун
112.0067.739

*см. раздел Аксессуары

ШИРИНА	МОДЕЛЬ	Артикул
60	FHSM 604 3G DC XS C Нержавеющая сталь	106.0554.391

КОНФОРКА | ТИП | МОЩНОСТЬ

СПЕРЕДИ СЛЕВА	Экономичная	1 кВт
СЗАДИ СЛЕВА	Двойная корона, сверхмощная	3,3 кВт
СПЕРЕДИ СПРАВА	Средней мощности	1,75 кВт
СЗАДИ СПРАВА	Средней мощности	1,75 кВт

РАЗМЕРЫ

ПОВЕРХНОСТИ	590 x 510 x 40 мм
ВЫРЕЗА	560 x 480 мм

- Материал нержавеющей сталь
- Современные горелки
- Чугунные решетки
- Ручки управления металл, серебристый цвет

РЕКОМЕНДУЕМЫЕ АКСЕССУАРЫ



- 112.0591.399** Ручки, цвет белый, 5 шт
- 112.0591.400** Ручки, цвет черный, 5 шт
- 112.0591.561** Ручки, цвет синий, 5 шт
- 112.0591.562** Ручки, цвет серый, 5 шт
- 112.0583.716** Ручки, цвет темно-серый, 5 шт

Подставка для сковороды WOK
Чугун
112.0067.739

*см. раздел Аксессуары



Холодильники

Технологии и особенности 330

Встраиваемые комбинированные

FCB 320 NR ENF V A++	334
FCB 360 V NE E	335
FCB 360 NF NE F	336
FCB 320 NF NE F	337
FCB 320 NR MS A+	338
FCB 320 NR ENF V A+	339
FCB 320 V NE E	340
FCB 320 NE F	341

Холодильные и морозильные камеры

FSDR 330 NR V A+	342
FSDF 330 NR ENF V A+	343

Холодильники

1

СИСТЕМА-DUAL NO FROST

Интенсивная циркуляция холодного воздуха в холодильной и морозильной камерах снижает уровень влажности, предотвращая оседание инея на продуктах и нарастание льда на стенках прибора. Благодаря этому продукты можно хранить значительно дольше и, они сохраняют неизменный цвет и вкусовые качества даже после замораживания. А самое главное, нет необходимости в периодическом размораживании холодильника.



2

СИСТЕМА АДАПТИВНОГО ОХЛАЖДЕНИЯ

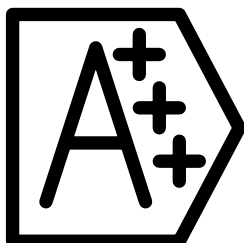
Инновационная технология при помощи специальных датчиков позволяет настроить работу холодильника с учетом повседневных действий пользователя. Прибор способен считывать частоту открытия двери и заранее автоматически снижать температуру, чтобы предотвратить повышение температуры хранящихся в нём продуктов.



3

КЛАСС ЭНЕРГОПОТРЕБЛЕНИЯ A++

FRANKE придает огромное значение для защиты окружающей среды, поэтому все наши холодильники и морозильники имеют класс энергопотребления A++, что гарантирует пользователю наименьший расход электроэнергии.



4

ЯЩИК-STOVE BOX

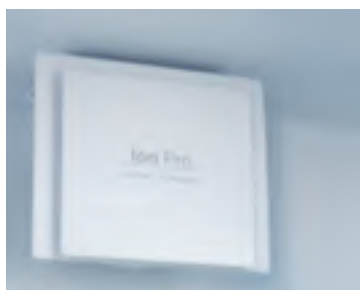
Очень вместительный ящик в морозильной камере объемом 38 литров. Идеальное пространство для хранения крупных пищевых продуктов, например, индейки.



5

ИОНИЗАТОР ВОЗДУХА

Воздух обогащенный отрицательно заряженными ионами создает в холодильнике идеальный микроклимат для хранения продуктов. Так же процесс ионизации воздуха нейтрализует неприятные запахи, и продукты остаются свежими в течение длительного времени.



6

СВЕТОДИОДНОЕ ОСВЕЩЕНИЕ

Современное светодиодное освещение обеспечивает эстетически приятное, яркое и очень эффективное освещение внутри холодильной камеры, освещая её в полном объеме. Светодиодное освещение в разы экономичнее традиционных источников освещения. Срок службы источников светодиодного освещения в тридцать раз больше, чем у традиционных ламп накаливания.





Холодильники

ДЛЯ БЕЗУПРЕЧНОГО ХРАНЕНИЯ ПРОДУКТОВ

Наполнение холодильников FRANKE позволяет оптимально использовать внутреннее пространство, сохраняя при этом свежесть и полезные свойства продуктов.



ЯЩИК ДЛЯ ФРУКТОВ И ОВОЩЕЙ

В нижней части холодильного отделения находится вместительный ящик Fresh Zone, который идеально подходит для хранения фруктов и овощей. В нём всегда более низкая температура, которая сохраняет свежесть продуктов длительное время.



КОНТЕЙНЕР MULTIBOX

Расположенный на двери холодильника контейнер MultiBox позволяет хранить в нём продукты с сильным или резким запахом, например, чеснока или лука. Силиконовая крышка обеспечивает плотное закрытие и предотвращает высыхание продукта и распространение запаха по всей холодильной камере.



РЕГУЛИРОВКА ВЛАЖНОСТИ

Большинство холодильников FRANKE имеет функцию регулировки влажности в ящике для овощей и фруктов. Она позволяет установить соответствующий уровень влажности, оптимальный для хранения таких продуктов.



ПОЛКА ДЛЯ ХРАНЕНИЯ БУТЫЛОК

Удобная и элегантная полка для хранения бутылок, позволяет оптимально использовать пространство внутри холодильной камеры. Отлично подходит для охлаждения напитков и хранения вина.



ЗОНА СОХРАНЕНИЯ СВЕЖЕСТИ COOL ZONE

Зона сохранения свежести Cool Zone имеет более низкую температуру от 0 С до 3 С, которая идеально подходит для хранения мяса, морепродуктов, фруктов и овощей. Обеспечивает более длительное сохранение свежести и полезных веществ в таких продуктах.



ПОЛКИ ИЗ ЗАКАЛЕННОГО СТЕКЛА

Прочные и элегантные полки из закаленного стекла идеально вписываются в современный интерьер холодильной камеры, кроме того такие полки очень легко содержать в чистоте.



ТЕХНОЛОГИЯ FROSTLESS

Улучшенная термоизоляция холодильников FRANKE на 50% снижает образование инея и льда на продуктах и внутренних стенках прибора.

В холодильниках без системы NO FROST это позволяет производить размораживание значительно реже.

ФУНКЦИИ SUPER COOL И FAST FREEZE

Эти функции служат для быстрого охлаждения или заморозки большого количества продуктов, например, для глубокой заморозки ягод или для установления нужной температуры хранения купленных продуктов.

Когда температура достигнет оптимального уровня, функция автоматически отключится.

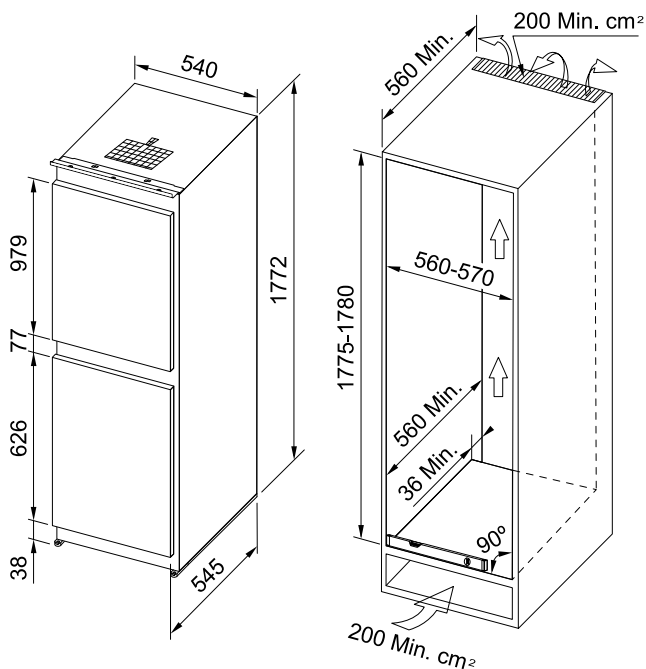
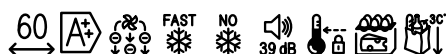
ТЕХНОЛОГИЯ AIRFLOW

Размещенный на задней стенке холодильной камеры вентилятор обеспечивает оптимальное распределение температуры и уменьшает образование конденсата (инея) на хранящихся продуктах. Такие условия являются идеальными для хранения продуктов длительное время. С технологией AIRFLOW даже после открытия двери температура за очень короткое время возвращается к установленному значению.

Холодильники

FCB 320 NR ENF V A++

ВСТРАИВАЕМЫЙ ДВУХКАМЕРНЫЙ ХОЛОДИЛЬНИК



ШИРИНА	МОДЕЛЬ	Артикул
60	FCB 320 NR ENF V A++	118.0527.357

РАЗМЕРЫ ДЛЯ ВСТРАИВАНИЯ	
Ш x В x Г	540 x 1772 x 545 мм

ОБЪЕМ	
ОБЩИЙ ОБЪЕМ	269 л.
ХОЛОДИЛЬНАЯ КАМЕРА	180 л.
МОРОЗИЛЬНАЯ КАМЕРА	68 л.

- Класс энергопотребления A++
- Управление: электронное с цифровым дисплеем
- Индикаторы повышения температуры при открытой двери с акустическим сигналом
- Перенавешиваемые двери
- Скользящие направляющие

ХОЛОДИЛЬНАЯ КАМЕРА

- Ионизатор воздуха
- Система адаптивного охлаждения
- Система охлаждения Airflow
- Функция быстрого охлаждения Super Cool
- 4 полки из закаленного стекла
- Металлическая полка для бутылок
- Зона сохранения свежести Cool Zone (0-3°C)
- Контейнер для овощей и фруктов с регулировкой влажности
- 3 полки на двери
- Контейнер Multibox
- Светодиодное освещение (LED)

МОРОЗИЛЬНАЯ КАМЕРА

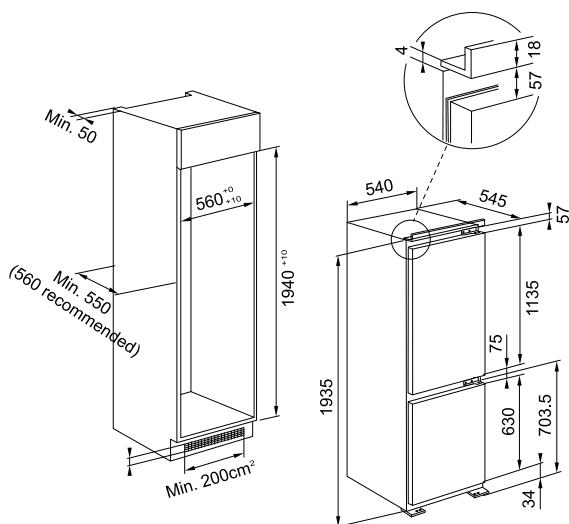
- Система Dual No Frost
- Мощность замораживания 8 кг / 24 ч
- 3 ящика для хранения, в том числе вместительный Store Box
- Функция быстрого замораживания Fast Freeze

Подробнее
на нашем сайте



FCB 360 V NE E

КОМБИНИРОВАННЫЙ ХОЛОДИЛЬНИК, ВСТРАИВАЕМЫЙ



ШИРИНА	МОДЕЛЬ	АТИКУЛ
60	FCB 360 V NE E	118.0606.723

РАЗМЕРЫ ДЛЯ ВСТРАИВАНИЯ	
Ш x В x Г	540 x 1935 x 545 мм

ОБЪЕМ	
ОБЩИЙ ОБЪЕМ	306 л
ХОЛОДИЛЬНАЯ КАМЕРА	227 л
МОРОЗИЛЬНАЯ КАМЕРА	79 л

- Класс энергопотребления A++
- Класс энергоэффективности NEL E
- Электронное управление, LED дисплей
- Перенавешиваемые двери
- Энергопотребление 246 кВт/год
- Климатический класс SN, T
- Скользящие направляющие

ХОЛОДИЛЬНАЯ КАМЕРА

- Система охлаждения Air Flow
- Функция быстрого охлаждения Super Cool
- Автоматическое оттаивание
- Светодиодное освещение (LED)
- 3 полки из закаленного стекла
- Металлическая полка для бутылок

МОРОЗИЛЬНАЯ КАМЕРА

- Система охлаждения статическая Frostless
- Мощность замораживания 3,5 кг / 24 ч
- 3 ящика для хранения

Подробнее
на нашем сайте



Холодильные и морозильные камеры

FCB 360 NF NE F

КОМБИНИРОВАННЫЙ ХОЛОДИЛЬНИК, ВСТРАИВАЕМЫЙ



ШИРИНА	МОДЕЛЬ	Артикул
60	FCB 360 NF NE F	118.0627.477

РАЗМЕРЫ ДЛЯ ВСТРАИВАНИЯ	
Ш x В x Г	560 x 1940 x 560 мм

ОБЪЕМ	
ОБЩИЙ ОБЪЕМ	298 л
ХОЛОДИЛЬНАЯ КАМЕРА	235 л
МОРОЗИЛЬНАЯ КАМЕРА	63 л

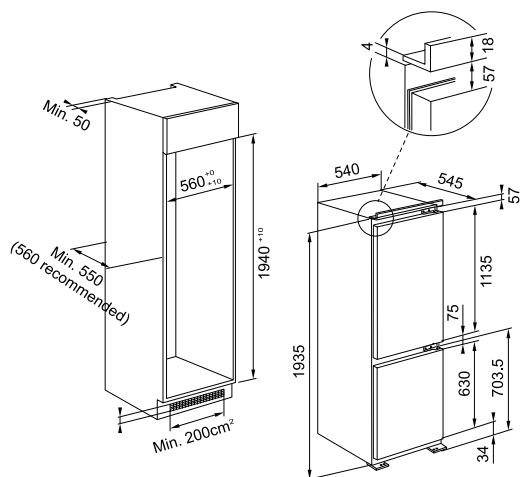
- Класс энергопотребления A++
- Класс энергоэффективности NEL F
- Электронное управление с дисплеем
- Перенавешиваемые двери
- Энергопотребление 247 кВт/год
- Климатический класс SN, N, ST, T (+10/+43°C)
- Скользящие направляющие

ХОЛОДИЛЬНАЯ КАМЕРА

- Система охлаждения Airflow
- Автоматическое оттаивание
- Функция быстрого охлаждения Super Cool
- Светодиодное освещение (LED)
- Контейнер для овощей и фруктов
- 4 полки из закаленного стекла
- Металлическая полка для бутылок
- Индикаторы повышения температуры при открытой двери с акустическим сигналом

МОРОЗИЛЬНАЯ КАМЕРА

- Система No Frost
- Функция быстрого замораживания Fast Freeze
- Мощность замораживания 6 кг / 24 ч
- 3 ящика для хранения



FCB 320 NF NE F

КОМБИНИРОВАННЫЙ ХОЛОДИЛЬНИК, ВСТРАИВАЕМЫЙ



ШИРИНА	МОДЕЛЬ	АТИКУЛ
60	FCB 320 NF NE F	118.0627.476

РАЗМЕРЫ ДЛЯ ВСТРАИВАНИЯ	
Ш x В x Г	560 x 1776 x 555 мм

ОБЪЕМ	
ОБЩИЙ ОБЪЕМ	264 л
ХОЛОДИЛЬНАЯ КАМЕРА	201 л
МОРОЗИЛЬНАЯ КАМЕРА	63 л

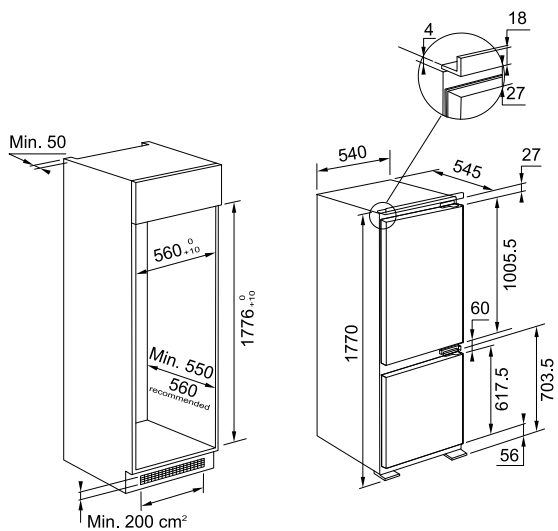
- Класс энергопотребления A++
- Класс энергоэффективности NEL F
- Электромеханическое управление
- Перенавешиваемые двери
- Энергопотребление 234 кВт/год
- Климатический класс SN, N, ST, T (+10/+43°C)
- Скользящие направляющие

ХОЛОДИЛЬНАЯ КАМЕРА

- Система охлаждения Airflow
- Автоматическое оттаивание
- Функция быстрого охлаждения Super Cool
- Светодиодное освещение (LED)
- Контейнер для овощей и фруктов
- 4 полки из закаленного стекла
- Металлическая полка для бутылок
- Индикаторы повышения температуры при открытой двери с акустическим сигналом

МОРОЗИЛЬНАЯ КАМЕРА

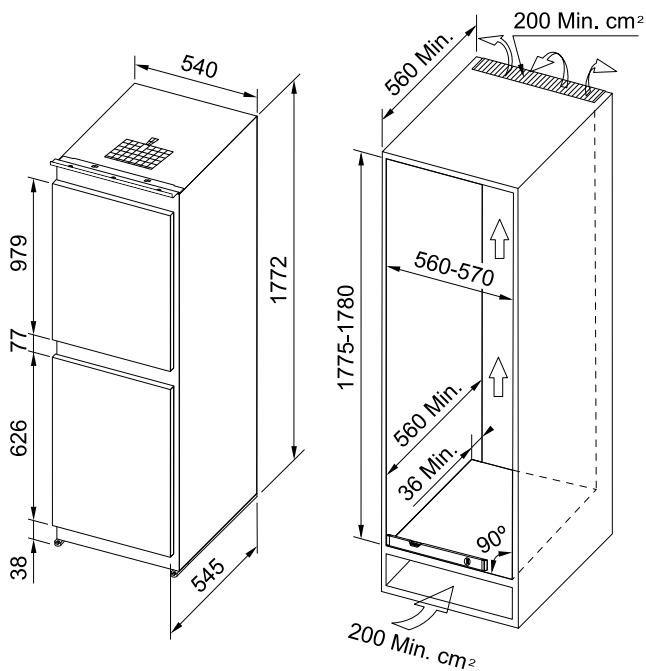
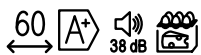
- Система No Frost
- Функция быстрого замораживания Fast Freeze
- Мощность замораживания 9 кг / 24 ч
- 3 ящика для хранения



Холодильники

FCB 320 NR MS A+

ВСТРАИВАЕМЫЙ ДВУХКАМЕРНЫЙ ХОЛОДИЛЬНИК



ШИРИНА	МОДЕЛЬ	Артикул
60	FCB 320 NR MS A+	118.0524.539

РАЗМЕРЫ ДЛЯ ВСТРАИВАНИЯ	
Ш x В x Г	540 x 1772 x 545 мм

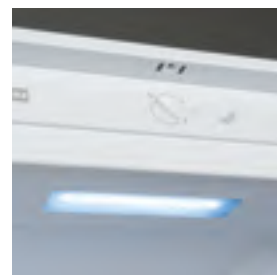
ОБЪЕМ	
ОБЩИЙ ОБЪЕМ	263 л.
ХОЛОДИЛЬНАЯ КАМЕРА	189 л.
МОРОЗИЛЬНАЯ КАМЕРА	71 л.

- Класс энергопотребления A+
- Статическая система охлаждения с технологией FrostLess
- Автоматическое оттаивание
- Климатический класс SN, N, ST (+10/+38°C)
- Электромеханическое управление
- Перенавешиваемые двери
- Скользящие направляющие

- ХОЛОДИЛЬНАЯ КАМЕРА**
- 4 полки из закаленного стекла
 - Контейнер для овощей и фруктов с регулировкой влажности
 - 3 полки на двери
 - Контейнер Multibox
 - Светодиодное освещение (LED)

- МОРОЗИЛЬНАЯ КАМЕРА**
- Мощность замораживания 3,5 кг / 24 ч
 - 3 ящика для хранения, в том числе вместительный Store Box

Подробнее
на нашем сайте



FCB 320 NR ENF V A+

КОМБИНИРОВАННЫЙ ХОЛОДИЛЬНИК, ВСТРАИВАЕМЫЙ



ШИРИНА	МОДЕЛЬ	АТИКУЛ
60	FCB 320 NR ENF V A+	118.0531.545

РАЗМЕРЫ ДЛЯ ВСТРАИВАНИЯ	
Ш x В x Г	540 x 1775 x 545 мм

ОБЪЕМ	
ОБЩИЙ ОБЪЕМ	248 л
ХОЛОДИЛЬНАЯ КАМЕРА	180 л
МОРОЗИЛЬНАЯ КАМЕРА	68 л

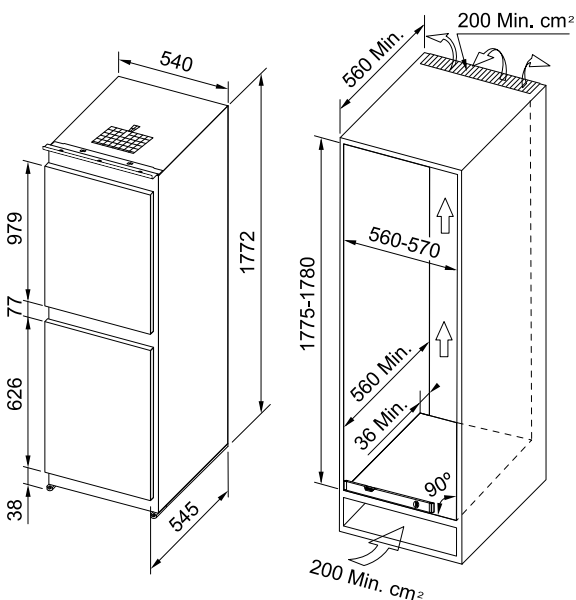
- Класс энергопотребления A+
- Электромеханическое управление
- Перенавешиваемые двери
- Энергопотребление 293 кВт/год
- Климатический класс SN, N, ST, T (+10/+43°C)
- Скользящие направляющие

ХОЛОДИЛЬНАЯ КАМЕРА

- Система охлаждения Airflow
- Автоматическое оттаивание
- Функция быстрого охлаждения Super Cool
- Светодиодное освещение (LED)
- Контейнер для овощей и фруктов с регулировкой влажности
- 5 полок из закаленного стекла
- Металлическая полка для бутылок
- Ионизатор воздуха
- Индикаторы повышения температуры при открытой двери с акустическим сигналом

МОРОЗИЛЬНАЯ КАМЕРА

- Система No Frost
- Функция быстрого замораживания Fast Freeze
- Мощность замораживания 8 кг / 24 ч
- 3 ящика для хранения



Подробнее
на нашем сайте



Холодильники

FCB 320 V NE E

КОМБИНИРОВАННЫЙ ХОЛОДИЛЬНИК, ВСТРАИВАЕМЫЙ



ШИРИНА МОДЕЛЬ

АТИКУЛ

60

FCB 320 V NE E

118.0606.722

РАЗМЕРЫ ДЛЯ ВСТРАИВАНИЯ

Ш x В x Г 540 x 1770 x 545 мм

ОБЪЕМ

ОБЩИЙ ОБЪЕМ 273 л

ХОЛОДИЛЬНАЯ КАМЕРА 194 л

МОРОЗИЛЬНАЯ КАМЕРА 79 л

- Класс энергопотребления A++
- Класс энергоэффективности NEL E
- Электронное управление
- Перенавешиваемые двери
- Энергопотребление 297 кВт/год
- Климатический класс SN, T
- Скользящие направляющие

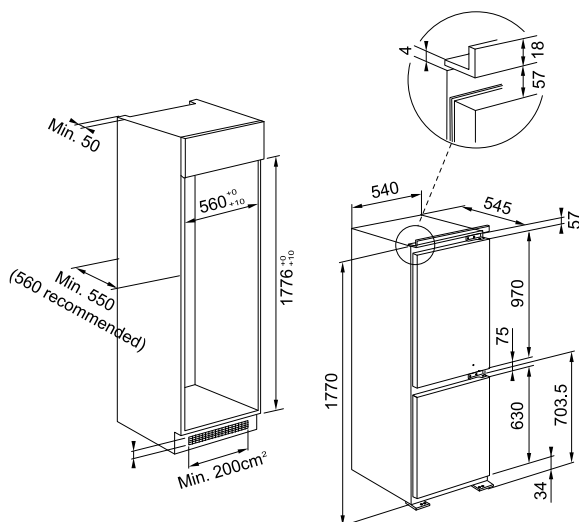
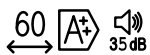
ХОЛОДИЛЬНАЯ КАМЕРА

- Система охлаждения Air Flow
- Автоматическое оттаивание
- Светодиодное освещение (LED)
- 3 полки из закаленного стекла
- Металлическая полка для бутылок

МОРОЗИЛЬНАЯ КАМЕРА

- Система охлаждения статическая Frostless
- Мощность замораживания 3,5 кг / 24 ч
- 3 ящика для хранения

Подробнее
на нашем сайте



FCB 320 NE F

КОМБИНИРОВАННЫЙ ХОЛОДИЛЬНИК, ВСТРАИВАЕМЫЙ



ШИРИНА МОДЕЛЬ

АРТИКУЛ

60

FCB 320 NE F**118.0606.721**

РАЗМЕРЫ ДЛЯ ВСТРАИВАНИЯ

Ш x В x Г 540 x 1770 x 545 мм

ОБЪЕМ

ОБЩИЙ ОБЪЕМ 273 л

ХОЛОДИЛЬНАЯ КАМЕРА 194 л

МОРОЗИЛЬНАЯ КАМЕРА 79 л

- Класс энергопотребления A+
- Класс энергоэффективности NEL F
- Электронное управление
- Перенавешиваемые двери
- Энергопотребление 233 кВт/год
- Климатический класс SN, T
- Скользящие направляющие

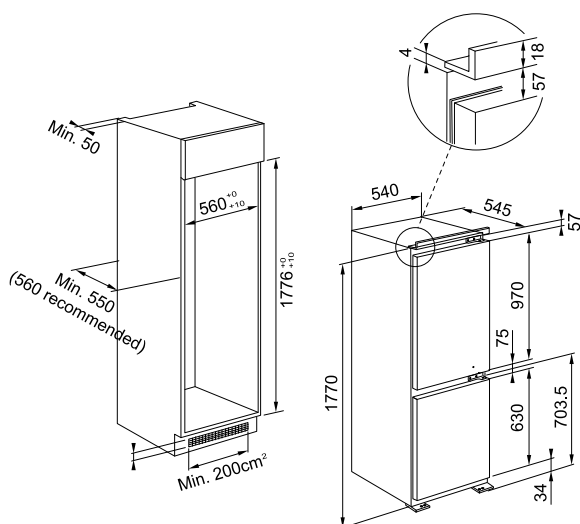
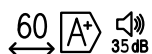
ХОЛОДИЛЬНАЯ КАМЕРА

- Автоматическое оттаивание
- Светодиодное освещение (LED)
- 4 полки из закаленного стекла

МОРОЗИЛЬНАЯ КАМЕРА

- Система охлаждения статическая Frostless
- Мощность замораживания 3,5 кг / 24 ч
- 3 ящика для хранения

Подробнее
на нашем сайте



Холодильные и морозильные камеры

FSDR 330 NR V A+

ВСТРАИВАЕМАЯ ХОЛОДИЛЬНАЯ КАМЕРА

ШИРИНА	МОДЕЛЬ	Артикул
60	FSDR 330 NR V A+	118.0532.599

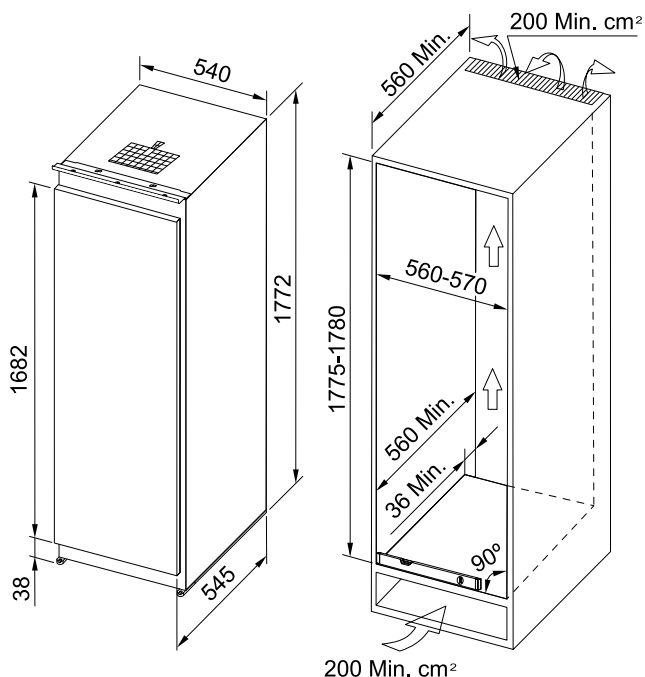


РАЗМЕРЫ ДЛЯ ВСТРАИВАНИЯ	
Ш x В x Г	540 x 1772 x 545 мм

ОБЪЕМ	
ОБЩИЙ ОБЪЕМ	305 л.
ПОЛЕЗНЫЙ ОБЪЕМ	301 л.

- Класс энергопотребления A+
- Электромеханическое управление
- Система охлаждения Airflow
- Перенавешиваемые двери
- Скользящие направляющие
- Ионизатор воздуха
- 7 полок из закаленного стекла
- Металлическая полка для бутылок
- Контейнер для овощей и фруктов с регулировкой влажности
- 6 полок на двери
- Контейнер Multibox
- Светодиодное освещение (LED)

Подробнее
на нашем сайте



FSDF 330 NR ENF V A+

ВСТРАИВАЕМАЯ МОРОЗИЛЬНАЯ КАМЕРА



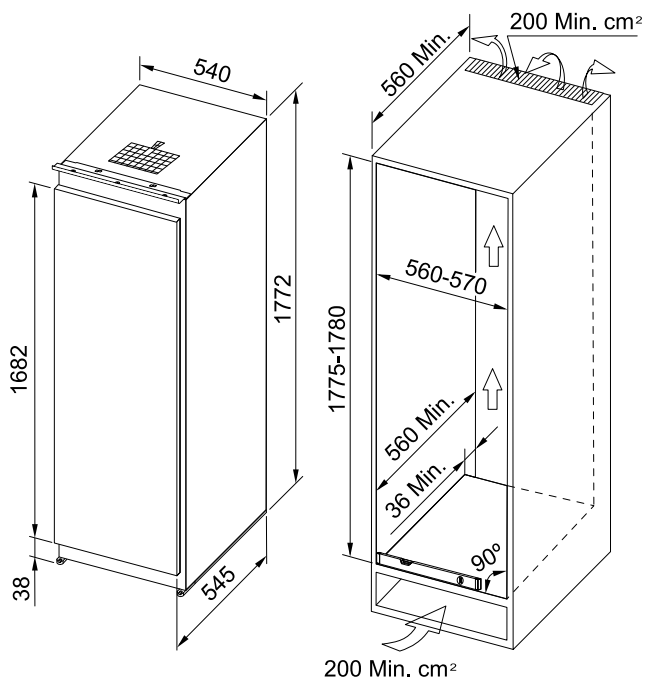
ШИРИНА	МОДЕЛЬ	Артикул
60	FSDF 330 NR ENF V A+	118.0532.621

РАЗМЕРЫ ДЛЯ ВСТРАИВАНИЯ	
Ш x В x Г	540 x 1772 x 545 мм

ОБЪЕМ	
ОБЩИЙ ОБЪЕМ	235 л.
ПОЛЕЗНЫЙ ОБЪЕМ	212 л.

- Класс энергопотребления A+
- Система No Frost
- Электромеханическое управление с дисплеем
- Перенавешиваемая дверь
- Скользящие направляющие
- 8 независимых выдвижных ящиков для хранения, в том числе вместительный Store Box
- Функция быстрого замораживания Fast Freeze
- Светодиодное освещение (LED)
- Мощность замораживания 10 кг / 24 ч

Подробнее
на нашем сайте



Холодильники

ТЕХНИЧЕСКИЕ ПАРАМЕТРЫ

МОДЕЛЬ	FCB 320 NR ENF V A++	FCB 320 NR ENF V A+	FCB 320 NR MS A+	FSDF 330 NR ENF V A+
Артикул	118.0527.357	118.0531.545	118.0524.539	118.0532.621
Тип установки	Встраиваемый в шкаф	Встраиваемый в шкаф	Встраиваемый в шкаф	Встраиваемый в шкаф
Тип устройства	Комбинированный холодильник	Комбинированный холодильник	Комбинированный холодильник	Морозильная камера
ХАРАКТЕРИСТИКИ				
Общий объем	269	248	263	235
Объем холодильной камеры	180	180	189	-
Объем морозильной камеры	68	68	71	212
Кол-во дверей	2	2	2	1
Перенавешиваемые двери	да	да	да	да
Тип направляющих	скользящие	скользящие	скользящие	скользящие
Тип управления	электронное	электромеханическое	электромеханическое	электронное
Дисплей	LED	-	-	LED
Сигнал при повышении температуры	есть	-	-	есть
Сигнал при открытой двери	есть	-	-	есть
Система адаптивноого охлаждения	есть	-	-	-
Ионизатор воздуха	есть	есть	-	-
Освещение	LED	LED	LED	LED
ХОЛОДИЛЬНАЯ КАМЕРА				
Система охлаждения	Air Flow	Air Flow	-	-
Функция SUPER COOL	есть	есть	-	-
Зона сохранения свежести-COOL ZONE	есть	-	-	-
Ящик для овощей и фруктов	есть / с регулировкой влажности	есть / с регулировкой влажности	есть / с регулировкой влажности	-
Контейнер на двери	есть / MultiBox	есть / MultiBox	есть / MultiBox	-
Полка для бутылок	есть	есть	-	-
Тип и кол-во полок	4 стеклянные	4 стеклянные	4 стеклянные	-
Кол-во полок на двери	3	3	3	-
МОРОЗИЛЬНАЯ КАМЕРА				
Система охлаждения	Dual NoFrost	No Frost	статическая Frostless	No Frost
Размораживание	автоматическое	автоматическое	ручное	автоматическое
Функция FAST FREEZE	есть	есть	-	есть
Ящик STORE BOX	есть	есть	есть	есть
Кол-во ящиков в морозильной камере	3	3	3	8
Количество звезд морозильной камеры	****	****	****	****
Хранение при отключении электричества (часов)	16	18	18	45
Мощность замораживания (кг/в сутки)	8	8	3,5	10
ТЕХНИЧЕСКИЕ ДАННЫЕ				
Класс энергопотребления	A++	A++	A+	A+
Климатический класс	SN, N, ST, T	N, ST, T	SN, N, ST	SN, N, ST, T
Энергопотребление (кВт/в сутки)	0,63	0,62	0,75	0,85
Энергопотребление (кВт/за год)	230	225	274	310
Уровень шума (дБ)	39	38	38	41

FSDR 330 NR V A+	FCB 360 V NE E	FCB 320 V NE E	FCB 320 NE F	FCB 360 NF NE F	FCB 320 NF NE F
118.0532.599	118.0606.723	118.0606.722	118.0606.721	118.0627.477	118.0627.476
Встраиваемый в шкаф	Встраиваемый	Встраиваемый	Встраиваемый	Встраиваемый	Встраиваемый
Холодильная камера	Двухдверный холодильник	Двухдверный холодильник	Двухдверный холодильник	Двухдверный холодильник	Двухдверный холодильник
305	306	273	273	298	264
301	227	194	194	235	201
-	79	79	79	63	63
1	2	2	2	2	2
да	есть	есть	есть	да	да
скользящие	скользящие	скользящие	скользящие	скользящие	скользящие
электромеханическое	электронное	электронное	электронное	электронное	электронное
-	LED	-	-	LED	LED
-	-	-	-	-	-
-	есть	есть	есть	есть	есть
-	-	-	-	-	-
есть	-	-	-	-	-
LED	LED	LED	LED	LED	LED
Air Flow	Air Flow	Air Flow	-	Air Flow	Air Flow
-	есть	-	-	есть	есть
-	-	-	-	-	-
есть / с регулировкой влажности	есть	есть	есть	есть	есть
есть / MultiBox	-	-	-	-	-
есть	есть	есть	-	есть	есть
6 стеклянных	4 стеклянные	3 стеклянные	4 стеклянные	4 стеклянные	4 стеклянные
6	4	3	3	4	4
-	статическая Frostless	статическая Frostless	статическая Frostless	No Frost	No Frost
-	ручное	ручное	ручное	автоматическое	автоматическое
-	-	-	-	-	-
-	-	-	-	-	-
-	3	3	3	3	3
-	****	****	****	****	****
-	19	19	19	24	24
-	3.5	3.5	3.5	6	9
A+	A++	A++	A+	A++	A++
SN, N, ST, T	SN, T	SN, T	SN, T	SN, N, ST, T	SN, N, ST, T
0,4	0,674	0,638	0,814	0,739	0,739
145	246	233	297	247	234
37	35	35	35	38	38



Посудомоечные машины

Основные технологии 348

Встраиваемые в нишу 60 см

FDW 613 E5P F 353

FDW 614 D7P DOS D 354

FDW 614 D10P DOS C 355

FDW 614 D10P DOS LP C 356

Встраиваемые в нишу 45 см

FDW 4510 E8P E 352

Посудомоечные машины



1

ВМЕСТИТЕЛЬНЫЕ

Посудомоечные машины FRANKE — это идеальное решение для большой семьи. Они имеют внушительный внутренний объём рассчитанный на загрузку до 14 комплектов посуды. Кроме того, чтобы оптимально использовать пространство для мытья посуды, верхнюю корзину можно регулировать по высоте.



2

ИНДИКАЦИЯ РЕЖИМА РАБОТЫ

О завершении цикла сообщают звуковые сигналы и мигание номера программы на дисплее. В большинстве моделей имеется настраиваемая функция светодиодной проекции на пол. Луч приятного янтарного цвета показывает режим мойки и мигает при ее завершении.



3

БЕЗОПАСНОСТЬ

Система безопасности Aqua Stop на 100% гарантирует защиту от протечек воды. В случае угрозы протечки система немедленно прерывает подачу воды на уровне входа, что обеспечивает безопасность от затопления.



4

ФУНКЦИЯ-MULTIZONE

Функция MULTIZONE — это идеальное решение для небольшой семьи. Для мытья небольшого количества посуды можно использовать половинную загрузку. Просто загрузите посуду только в верхнюю или нижнюю корзину и наслаждайтесь экономией времени, воды и энергии.



5

НАИВЫСШИЙ КЛАСС ЭФФЕКТИВНОСТИ

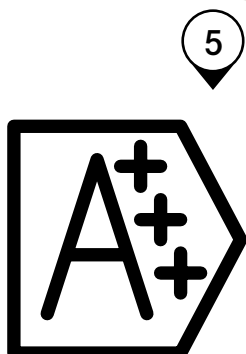
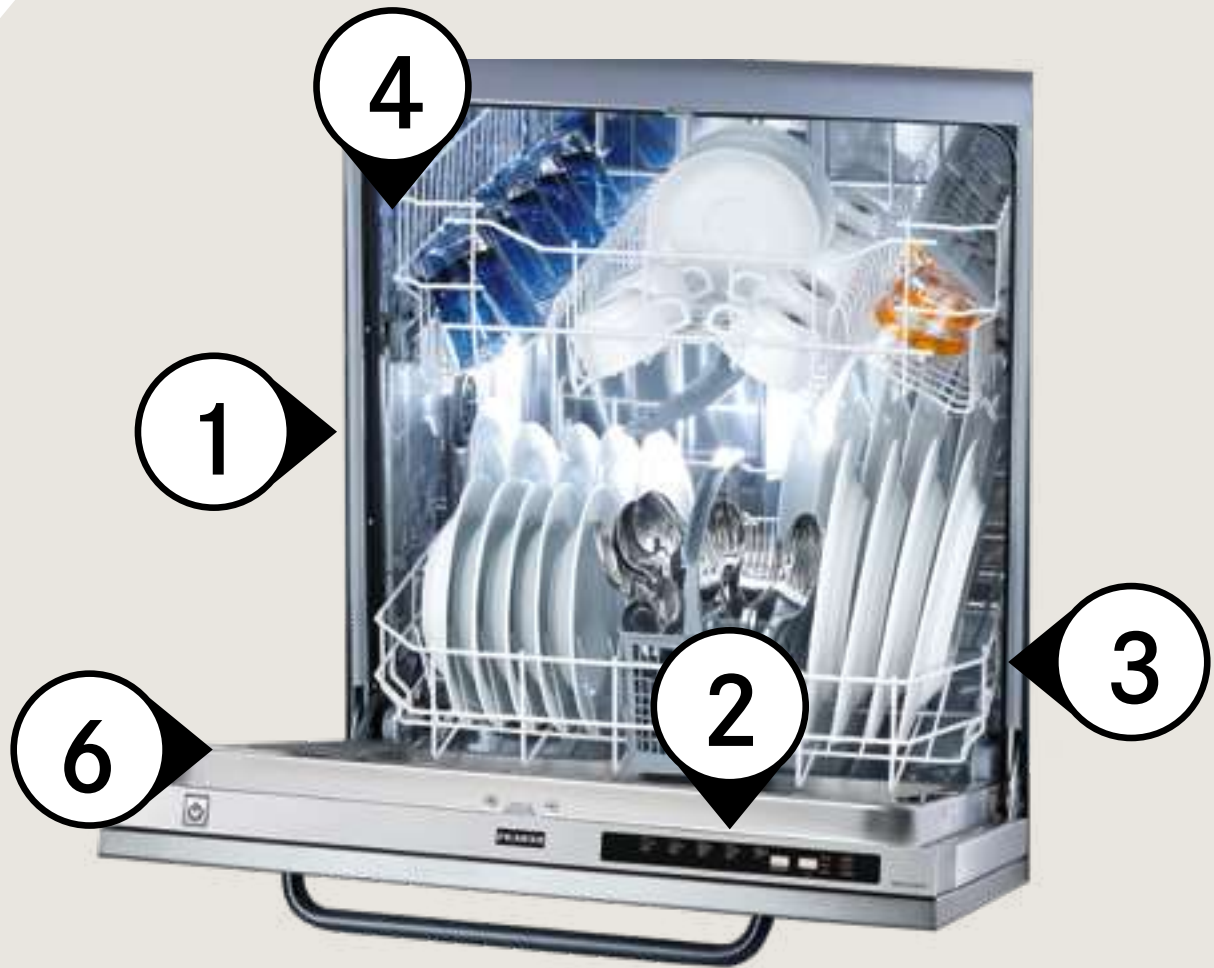
Посудомоечные машины FRANKE нового поколения имеют высший класс энергоэффективности A+++ или A++ а также, высокий класс эффективности мойки (A) и сушки (A). Благодаря сбалансированным программам мойки осуществляется экономия электроэнергии, воды и времени, а посуда становится совершенно чистой.



6

СИСТЕМА DOOR OPENING SYSTEM (DOS)

Особенностью посудомоечных машин, оснащенных системой DOS, является автоматическое открытие двери после окончания цикла любой программы что обеспечивает естественную циркуляцию воздуха и ускоряет конденсационную сушку. Система DOS незаменима для кухонных гарнитуров с фасадами без ручек для открывания.



Комфортное мытье посуды

ПРОГРАММЫ ДЛЯ МЫТЬЯ И ПОЛЕЗНЫЕ ФУНКЦИИ



ЦИФРОВОЙ ДИСПЛЕЙ

Благодаря большому цифровому дисплею посудомоечная машина четко отображает информацию о выбранной программе, отсрочке старта, процессе мойки, а также о наличии соли и ополаскивателя.



АНТИБАКТЕРИАЛЬНАЯ ПРОГРАММА

Мойка при температуре 70 °С достаточна, чтобы посуда была стерильной (например детские бутылочки) а в случае сильного загрязнения – идеально чистой.



ФУНКЦИЯ TURBO

Эта функция позволяет сократить продолжительность выбранной до этого программы при сохранении того же уровня качества мытья и сушки.



ФУНКЦИЯ ОТЛОЖЕННЫЙ СТАРТ

Эта функция была разработана специально для того, чтобы позволить пользователю эффективное использование энергосбережения, в зависимости от времени суток, например, если в доме есть двойной тариф на электроэнергию.



ФУНКЦИЯ 3 В 1

Выбор этой функции позволяет в полной мере использовать моющие таблетки типа «3 в 1». Параметры выбранной программы настроены, чтобы таблетка после растворения работала наиболее эффективно, то есть, чтобы эффект мытья и сушки были безупречными.



ФУНКЦИЯ АУТО

Благодаря специальному датчику протока воды программа автоматически адаптируется на длительность и температуру в зависимости от уровня загрязнения посуды. Идеально, если мы хотим избежать ненужного расхода воды и электроэнергии.



ЛОТОК ДЛЯ СТОЛОВЫХ ПРИБОРОВ

Это инновационная система для оптимизация пространства. Подходит, прежде всего, для мытья столовых приборов, кофейных чашек и небольших тарелок. Благодаря этому, в нижних корзинах остается достаточно места для размещения кастрюль, сковород и тарелок.



РЕГУЛИРУЕМАЯ ПО ВЫСОТЕ ВЕРХНЯЯ КОРЗИНА

Регулировка по высоте верхней корзины позволяет укладывать посуду больших размеров. Благодаря этому можно свободно мыть большие тарелки, сковороды и кастрюли. Нижняя корзина имеет складные держатели для тарелок и крупногабаритной посуды, кроме того корзины оснащены специальными ручками с логотипом FRANKE для удобного извлечения корзины после мытья.

ВСТРАИВАЕМЫЕ ПОСУДОМОЕЧНЫЕ МАШИНЫ

МОДЕЛЬ	FDW 4510 E8P E	FDW 613 E5P F	FDW 614 D7P DOS D	FDW 614 D10P DOS C	FDW 614 D10P DOS LP C
Артикул	117.0616.305	117.0611.672	117.0611.673	117.0611.674	117.0611.675
Тип установки	полностью встраиваемая	полностью встраиваемая	полностью встраиваемая	полностью встраиваемая	полностью встраиваемая
Ширина	45 см	60 см	60 см	60 см	60 см
Кол-во комплектов посуды	10	13	14	14	14
Температурные режимы	30°C, 45°C, 50°C, 55°C, 65°C	30°C, 50°C, 55°C, 65°C	30°C, 45°C, 50°C, 60°C, 65°C	30°C, 45°C, 50°C, 60°C, 65°C	30°C, 45°C, 50°C, 60°C, 65°C
Тип дисплея	LED-дисплей	LED-дисплей	LED-дисплей	LED-дисплей	LED-дисплей
Управление	электронное Soft Touch	электронное Soft Touch	электронное Soft Touch	электронное Soft Touch	электронное Soft Touch
Регулировка по высоте	есть	есть	есть	есть	есть
Фильтр	нержавеющая сталь	нержавеющая сталь	нержавеющая сталь	нержавеющая сталь	нержавеющая сталь
Регулировка смягчения воды	электронная	электронная	электронная	электронная	электронная
Функция - «ЛУЧ НА ПОЛУ»	-	-	есть	есть	есть
Кол-во программ	8	5	8	10	10
Программа 1	ECO 50°C	ECO 50°C	ECO 50°C	ECO 50°C	ECO 50°C
Программа 2	интенсивная 65°C	интенсивная 65°C	Авто 50-60°	Авто 50-60°	Авто 50-60°
Программа 3	смешанная 55°C	смешанная 55°C	интенсивная 65°C	интенсивная 65°C	интенсивная 65°C
Программа 4	стекло 45°C	быстрая 30' 50°C	быстрая мойка и сушка 50°	быстрая мойка и сушка 50°	быстрая мойка и сушка 50°
Программа 5	быстрая 30' 50°C	половинная загрузка 50°	стекло 45°C	стекло 45°	стекло 45°
Программа 6	тихая 50°C	-	быстрая 30' 50°	быстрая 30' 50°	быстрая 30' 50°
Программа 7	дезинфекция 65°	-	тихая 50°C	тихая 50°	тихая 50°
Программа 8	замачивание	-	замачивание	дезинфекция 65°	дезинфекция 65°
Программа 9	-	-	-	замачивание	замачивание
Программа 10	-	-	-	самоочистка	самоочистка
Функция половинной загрузки	есть - Multizone	есть - Multizone	есть - Multizone	есть	есть
Функция 3 в 1	есть	-	есть	есть	есть
Антибактериальная программа	есть	-	-	есть	есть
Отложенный старт	есть (1-12 ч)	-	есть (1-12 ч)	есть (1-12 ч)	есть (1-12 ч)
Индикатор наличия соли	есть	есть	есть	есть	есть
Индикатор наличия ополаскивателя	есть	есть	есть	есть	есть
Сигнал по окончании мойки	акустический	акустический	акустический	акустический	акустический
Автоматическое открытие двери по окончании программы (DOS)	-	-	есть	есть	есть
Регулируемая по высоте верхняя корзина	есть	есть	есть	есть	есть
Складные полки в верхней корзине	есть	есть	есть	есть	есть
Складные держатели для тарелок в нижней корзине	есть	есть	-	-	-
Ручка для извлечения нижней корзины	есть	есть	-	есть	есть
Корзинка для столовых приборов	есть	есть	есть	есть	есть
Система защиты от протечек	Aqua Stop	Overflow	Aqua Stop	Aqua Stop	Aqua Stop
Уровень шума dB (A) re 1pw	47	49	43	41	41
Класс энергоэффективности	E (NEL)	F (NEL)	D (NEL)	C (NEL)	C (NEL)
Класс эффективности мойки	A	A	A	A	A
Класс эффективности сушки	A	A	A	A	A
Потребление электроэнергии за год (кВт/ч)	212	296	238	214	214
Потребление воды за цикл (литров)	9	12	9,5	9,5	9,5

Посудомоечные машины

FDW 4510 E8P E

ВСТРАИВАЕМАЯ ПОСУДОМОЕЧНАЯ МАШИНА



ШИРИНА МОДЕЛЬ

АТИКУЛ

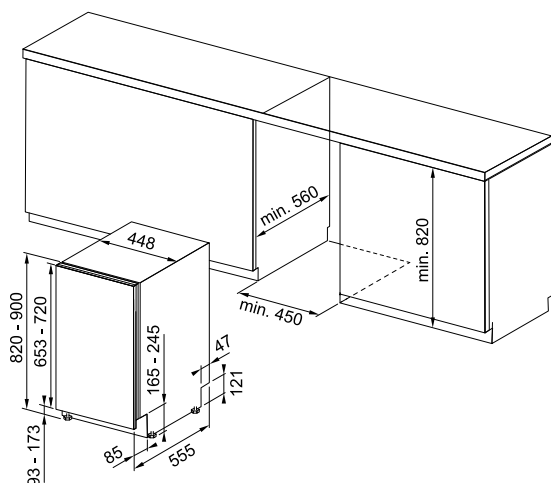
45

FDW 45 10 E8P E

117.0616.305

- Для встраивания в нишу 45 см
- Класс энергоэффективности – NEL - E
- Класс эффективности мойки – A
- Класс эффективности сушки – A
- 5 температурных режимов: 30°C, 45°C, 50°C, 55°C, 65°C
- Вместимость – 10 комплектов посуды
- 8 программ:
 - Эко 50°
 - Стекло 45°
 - Интенсивная 65°
 - Смешанная 55°
 - Быстрая 30' 50°
 - Замачивание
 - Тихая 50°
 - Дезинфекция 65°
- Электронный дисплей
- Две корзины
- Выдвижной лоток для столовых приборов в верхней корзине
- Боковые откидные держатели в верхней корзине
- Корзинка для столовых приборов в нижней корзине
- Регулировка высоты верхней и нижней корзины
- Внутренняя камера из нержавеющей стали
- Функция Мультизона – выбор зон для мытья
- Функция Aquastop
- Использование таблеток 3/1
- Отсрочка старта до 12 часов
- Фильтр из нержавеющей стали
- Балансировка петель
- Регулировка смягчения воды
- Индикаторы отсутствия соли и ополаскивателя
- Статическая сушка
- Уровень шума 47 дБ (A)
- Расход воды 9 л/цикл
- Расход электроэнергии 0,74 кВт/цикл
- Мощность подключения 1,9 кВт
- Размер машины 820x448x555 мм
- Длина кабеля 130 см
- Вес нетто 29,6 кг
- Максимальная температура подаваемой воды 60 °C

Подробнее
на нашем сайте



FDW 613 E5P F

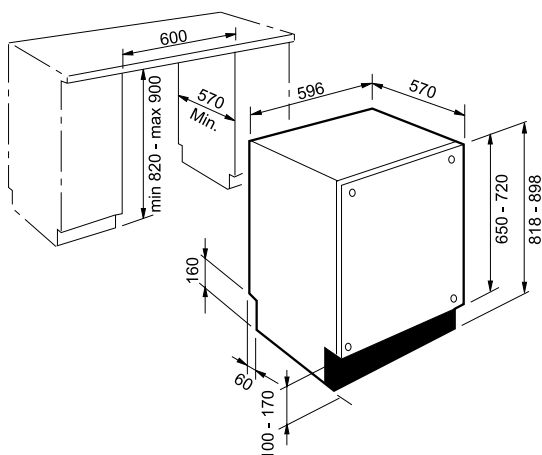
ВСТРАИВАЕМАЯ ПОСУДОМОЕЧНАЯ МАШИНА



ШИРИНА	МОДЕЛЬ	Артикул
60	FDW 613 E5P F	117.0611.672

- Для встраивания в нишу 60 см
- Класс эффективности энергопотребления NEL – F
- Класс эффективности мойки – A
- Класс эффективности сушки – A
- 4 температурных режима: 30°C, 50°C, 55°C, 65°C
- Вместимость – 13 комплектов посуды
- 5 программ:
 - Эко 50°
 - Интенсивная 65°
 - Смешанная 55°
 - Быстрая 30° 50°
 - Половинная загрузка 50°
- Электронный дисплей
- Две корзины
- Боковые откидные держатели в верхней корзине
- Корзинка для столовых приборов в нижней корзине
- Регулировка высоты верхней и нижней корзины
- Внутренняя камера из нержавеющей стали
- Функция перелива для защиты от протечки
- Фильтр из нержавеющей стали
- Балансировка петель
- Регулировка смягчения воды
- Индикаторы отсутствия соли и ополаскивателя
- Статическая сушка
- Уровень шума 49 дБ(А)
- Расход воды 12 л/цикл
- Расход электроэнергии 1.039 кВт/цикл
- Мощность подключения 1,9 кВт
- Размер машины 820x598x555 мм
- Длина кабеля 130 см
- Вес нетто 32,1 кг
- Максимальная температура подаваемой воды 60 °C

Подробнее
на нашем сайте



Посудомоечные машины

FDW 614 D7P DOS D

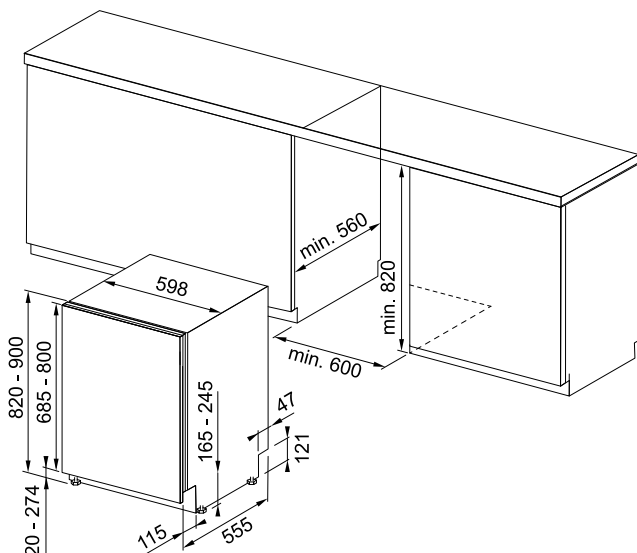
ВСТРАИВАЕМАЯ ПОСУДОМОЕЧНАЯ МАШИНА



ШИРИНА	МОДЕЛЬ	Артикул
60	FDW 614 D7P DOS D	117.0611.673

- Для встраивания в нишу 60 см
- Класс эффективности энергопотребления NEL – D
- Класс эффективности мойки/сушки A
- 5 температурных режимов: 30°C, 45°C, 50°C, 60°C, 65°C
- Вместимость – 14 комплектов посуды
- 8 программ:
 - Эко 50°
 - Стекло 45°
 - Интенсивная 65°
 - Авто 50-60°
 - Быстрая 30° 50°
 - Замачивание
 - Тихая 50°
 - Быстрая мойка и сушка 50°
- Электронный дисплей
- Две корзины
- Полка для столовых приборов
- Боковые откидные держатели в верхней корзине
- Регулировка высоты верхней корзины
- Внутренняя камера из нержавеющей стали
- Функция Мультизона - выбор зон для мытья
- Функция Aquastop
- Использование таблеток 3/1
- Отсрочка старта до 12 часов
- Фильтр из нержавеющей стали
- Балансировка петель
- Регулировка смягчения воды
- Индикаторы отсутствия соли и ополаскивателя
- Сушка DOS система открывания двери после мойки
- Луч на полу
- Уровень шума 43 дБ(А)
- Расход воды 9,5 л/цикл
- Расход электроэнергии 0,833 кВт/цикл
- Мощность подключения 1,9 кВт
- Размер машины 820x598x555 мм
- Длина кабеля 130 см
- Вес нетто 35,5 кг
- Максимальная температура подаваемой воды 60 °C

Подробнее
на нашем сайте



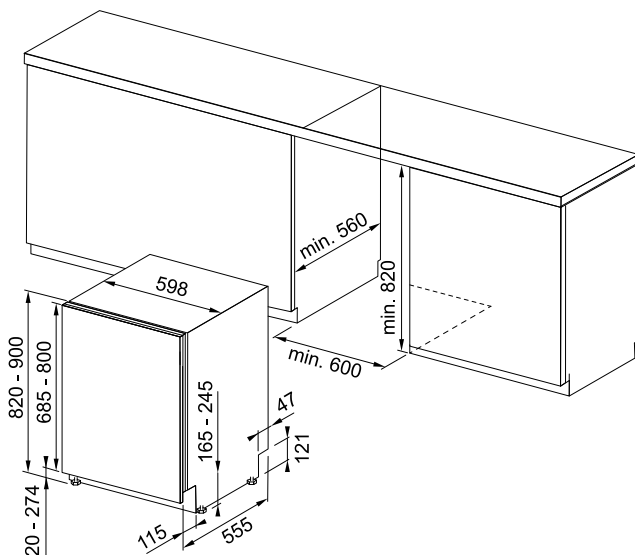
FDW 614 D10P DOS C

ВСТРАИВАЕМАЯ ПОСУДОМОЕЧНАЯ МАШИНА



ШИРИНА	МОДЕЛЬ	Артикул
60	FDW 614 D10P DOS C	117.0611.674

- Для встраивания в нишу 60 см
- Класс эффективности энергопотребления NEL - C
- Класс эффективности мойки - A
- Класс эффективности сушки - A
- 5 температурных режимов: 30°C, 45°C, 50°C, 60°C, 65°C
- Вместимость — 14 комплектов посуды
- 10 программ:
 - Эко 50°
 - Стекло 45°
 - Интенсивная 65°
 - Авто 50-60°
 - Быстрая 30' 50°
 - Замачивание
 - Тихая 50°
 - Быстрая мойка и сушка 50°
 - Дезинфекция 65°
 - Самоочистка 65°
- Опция Турбо для сокращения времени выполнения программ
- Опция Экстра Драй для повышения качества сушки
- Электронный дисплей
- Две корзины
- Боковые откидные держатели в верхней корзине
- Регулировка высоты верхней корзины
- Корзинка для столовых приборов в нижней корзине
- Внутренняя камера из нержавеющей стали
- Функция Мультизона - выбор зон для мытья
- Функция Aquastop
- Использование таблеток 3/1
- Отсрочка старта до 12 часов
- Фильтр из нержавеющей стали
- Балансировка петель
- Регулировка смягчения воды
- Индикаторы отсутствия соли и ополаскивателя
- Сушка DOS система открывания двери после мойки
- Луч на полу
- Уровень шума 41 дБ(А)
- Расход воды 9,5 л/цикл
- Расход электроэнергии 0,74 кВт/цикл
- Мощность подключения 1,9 кВт
- Размер машины 820x598x555 мм
- Длина кабеля 130 см
- Вес нетто 35,5 кг
- Максимальная температура подаваемой воды 60 °C



Подробнее
на нашем сайте



Посудомоечные машины

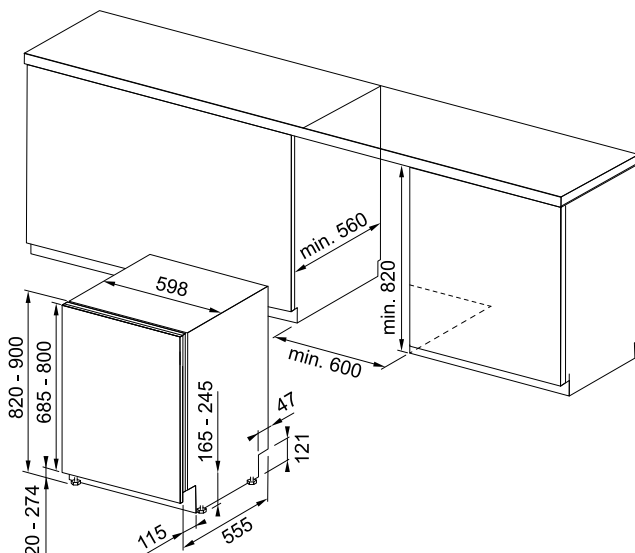
FDW 614 D10P DOS LP C

ВСТРАИВАЕМАЯ ПОСУДОМОЕЧНАЯ МАШИНА



ШИРИНА	МОДЕЛЬ	АТИКУЛ
60	FDW 614 D10P DOS LP C	117.0611.675














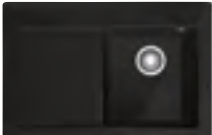





- Для встраивания в нишу 60 см
- Класс эффективности энергопотребления NEL - C
- Класс эффективности мойки - A
- Класс эффективности сушки - A
- 5 температурных режимов: 30°C, 45°C, 50°C, 60°C, 65°C
- Вместимость – 14 комплектов посуды
- 10 программ:
 - Эко 50°
 - Стекло 45°
 - Интенсивная 65°
 - Авто 50-60°
 - Быстрая 30' 50°
 - Замачивание
 - Тихая 50°
 - Быстрая мойка и сушка 50°
 - Дезинфекция 65°
 - Самоочистка 65°
- Опция Турбо для сокращения времени выполнения программ
- Опция Экстра Драй для повышения качества сушки
- Электронный дисплей
- Две корзины
- Полка для столовых приборов
- Боковые откидные держатели в верхней корзине
- Регулировка высоты верхней корзины
- Внутренняя камера из нержавеющей стали
- Функция Мультизона - выбор зон для мытья
- Функция Aquastop
- Использование таблеток 3/1
- Отсрочка старта до 12 часов
- Фильтр из нержавеющей стали
- Слайдерное крепление фасада
- Регулировка смягчения воды
- Индикаторы отсутствия соли и ополаскивателя
- Сушка DOS система открывания двери после мойки
- Луч на полу
- Уровень шума 41 дБ(А)
- Расход воды 9 л/цикл
- Расход электроэнергии 0,74 кВт/цикл
- Мощность подключения 1,9 кВт
- Размер машины 820x598x555 мм
- Длина кабеля 130 см
- Вес нетто 35,5 кг
- Максимальная температура подаваемой воды 60 °C



Подробнее
на нашем сайте



Рекомендации по системам Franke 356 — 357

СИСТЕМА	MYTHOS Черный	MYTHOS Черный	MARIS Миндаль
ДУХОВОЙ ШКАФ	 FMY 98 P XS	 FMY 99 P BK	 FMA 86 H OY
МИКРОВОЛНОВАЯ ПЕЧЬ	 FMY 45 MW XS	 FMW 250 CR2 G BK	
ГАЗОВАЯ ВАРОЧНАЯ ПОВЕРХНОСТЬ	 FHMF 755 4G DC C BK	 FHCR 604 4G HE BK C	 FHMF 604 4G OY
ЭЛЕКТРИЧЕСКАЯ ВАРОЧНАЯ ПОВЕРХНОСТЬ	 FMY 808 I FP BK	 FMY 658 I FP BK	
ВЫТЯЖКА	 FMY 839 HI 2.0	 FDW 908 IB XS	 TRENDLINE PLUS OY 70
МОЙКА	 MTK 611-78	 MYX 110-50	 KNG 120
СМЕСИТЕЛЬ	 Pescara 360°	 Centinox Neo Pro	 Neptune Clear Water

Рекомендации по системам Franke

СИСТЕМА

MARIS
Черный

SMART
Черный

TRENDLINE
Черный

ДУХОВОЙ ШКАФ



FMA 86 H XS



FSM 97 P XS



CM 85 M BT

МИКРОВОЛНОВАЯ ПЕЧЬ



FMA 45 MW XS



FSM 45 MW XS

ГАЗОВАЯ ВАРОЧНАЯ ПОВЕРХНОСТЬ



FHMA 755 4G DCL XS C



FHSM 604 4G XS C



FHTL 755 4G TC BT C

ЭЛЕКТРИЧЕСКАЯ ВАРОЧНАЯ ПОВЕРХНОСТЬ



FMA 654 I F BK



FSM 804 I F BK

ВЫТЯЖКА



MARIS FREE 80



FSM D 508 BK



TRENDLINE PLUS BK 70

МОЙКА



MRX 210-50 TL



UBG 610-56



MTK 210-58

СМЕСИТЕЛЬ



Maris Free by Dror



Urban



Pescara L Slide-in

СИСТЕМА

CLASSIC LINE
Ваниль

CLASSIC LINE
Графит

COUNTRY
Бежевый

ДУХОВОЙ ШКАФ



CL 85 M PW



CL 85 M GF



CM 85 M OA

МИКРОВОЛНОВАЯ ПЕЧЬ



FMW 380 CL G PW



FMW 380 CL G GF

ГАЗОВАЯ ВАРОЧНАЯ ПОВЕРХНОСТЬ



FHCL 755 4G TC PW C



FHCL 604 3G TC GF C



FHCL 755 4G TC OA C

ВЫТЯЖКА

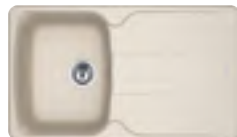


FCS 90 O1 EV8



FCL 60 A2 EGC

МОЙКА



AZG 611-86 сахара



AZG 611-62 оникс



AZG 651 бежевый

СМЕСИТЕЛЬ



Old England бронза



Old England бронза



Vega бежевый



Аксессуары

Кухонные мойки

Корзинка для сушки, сушилка	368
Миска для сушки с перфорацией	363
Мобильный коврик Rollmat	365
Мобильная сушилка	366
Наборы посуды	362
Разделочная доска, пластик	367
Разделочная доска, дерево	367

Сифоны	374
--------	-----

Вытяжки

Угольные фильтры	370
Монтажные комплекты	369
Пульт дистанционного управления	370

Варочные панели

Комплекты ручек	373
Подставка для сковороды WOK	373

Аксессуары

НАБОР ПОСУДЫ ALESSI



Подробнее
на нашем сайте



МОДЕЛЬ

Набор посуды Alessi 9 предметов

Нержавеющая сталь

АТИКУЛ

112.0500.078

В комплект входит

- 1 сотейник Ø16 см, вместимость 1,4 л
 - 1 кастрюля Ø20 см, вместимость 5 л
 - 1 кастрюля Ø24 см, вместимость 5,5 л
 - 1 сковорода Ø28 см, вместимость 2,8 л
 - 1 дуршлаг Ø20 см
 - 1 вставка для приготовления на пару Ø24 см
 - 1 крышка Ø16 см
 - 1 крышка Ø20 см
 - 1 крышка Ø24 см
- каждый элемент изготовлен из высококачественной стали 18/10, атласная отделка
- возможность использовать кастрюли для всех типов варочных поверхностей: индукционных, электрических, газовых, а также в духовых шкафах
- алюминиевое дно со стальным покрытием гарантирует равномерное распределение тепла и быстрое время нагревания
- удобные широкие стальные ручки
- надпись «A di Alessi for Franke»
- дизайнер: Джаспер Моррисон

НАБОР ПОСУДЫ MAKE IT WONDERFUL



Подробнее
на нашем сайте



МОДЕЛЬ

Набор посуды Make it wonderful 7 предметов

Нержавеющая сталь

АТИКУЛ

112.0499.553

В комплект входит

- 1 сотейник Ø16 см, вместимость 1,4 л
 - 1 кастрюля Ø20 см, вместимость 5 л
 - 1 кастрюля Ø24 см, вместимость 5,5 л
 - 1 сковорода Ø28 см, вместимость 2,8 л
 - 1 крышка Ø16 см
 - 1 крышка Ø20 см
 - 1 крышка Ø24 см
- каждый элемент изготовлен из высококачественной стали 18/10, атласная отделка
- возможность использовать кастрюли для всех типов варочных поверхностей: индукционных, электрических, газовых, а также в духовых шкафах
- алюминиевое дно со стальным покрытием гарантирует равномерное распределение тепла и быстрое время нагревания
- удобные широкие стальные ручки
- надпись «Make it wonderful»
- дизайнер: Джаспер Моррисон

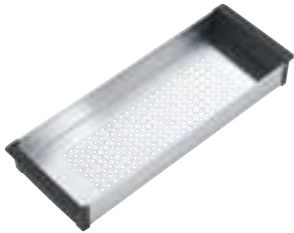


МИСКА ДЛЯ СУШКИ

МОДЕЛЬ	Артикул
Миска для сушки Нержавеющая сталь	112.0599.107
РАЗМЕРЫ	180 x 412 x 60 мм
■ подходит к модели: MYX 210-70, MYX 210-50, MYX 210-45, MYX 110-70, MYX 110-50, MYX 110-45	

МИСКА ДЛЯ СУШКИ

МОДЕЛЬ	Артикул
Миска для сушки Нержавеющая сталь	112.0066.060
РАЗМЕРЫ	156 x 418 x 54 мм
■ подходит к модели: KNG 110-37 KNG 110-52 KNG 110-62 KNG 120 FSG 611	

МИСКА ДЛЯ СУШКИ

МОДЕЛЬ	Артикул
Миска для сушки Нержавеющая сталь	112.0394.981
РАЗМЕРЫ	156,4 x 429 x 53,5 мм
■ подходит к модели: VXX 210/110-16, VXX 210/110-34 VXX 210/110-40, VXX 210/110-45 VXX 210/110-50, VXX 210/110-68 VXX 260/160-34-16, VXX 210-54 TL, VXX 260 36-16 TL VXX 210/110-54	

МИСКА ДЛЯ СУШКИ

МОДЕЛЬ	Артикул
Миска для сушки Нержавеющая сталь	112.0250.014
РАЗМЕРЫ	160 x 300 x 70 мм
■ подходит к модели: BFG 651, BFG 651-78	

МИСКА ДЛЯ СУШКИ

МОДЕЛЬ	Артикул
Миска для сушки Нержавеющая сталь	112.0057.214
РАЗМЕРЫ	325 x 150 x 80 мм
■ подходит к модели: MRG 651-78	

Аксессуары

МИСКА ДЛЯ СУШКИ



МОДЕЛЬ	Артикул
Миска для сушки Нержавеющая сталь	112.0057.850

РАЗМЕРЫ 172 x 412 x 55 мм

■ подходит к модели: **MRX 210-70 TL, MRX 210-70, MRX 210-50 TL, MRX 210-50, MRX 210-40 TL, MRX 210-40, MRX 110-70, MRX 110-50, MRX 110-40, KBX 110-45, ANX 110-48, ANX 110-34, GAX 110-45, SVX 110-40, KBG 110-70, KBG 160, KBG 110-50, KBG 110-34, SRX 651, SRX 611-86 XL, SRX 611-86, SRX 620, LLX 611, LLL 611, CNG 610/210-53, CNG 610/210-39, CNG 610/210-73, CNG 611/211-78 TL, CNG 611/211-62 TL**

МИСКА ДЛЯ СУШКИ



МОДЕЛЬ	Артикул
Миска для сушки Нержавеющая сталь	112.0199.085

РАЗМЕРЫ 366 x 406 x 169 мм

■ подходит к модели: **AEX 610**

МИСКА ДЛЯ СУШКИ



МОДЕЛЬ	Артикул
Миска для сушки Нержавеющая сталь	112.0464.522

РАЗМЕРЫ 331 x 262 x 97 мм

■ подходит к модели: **AZG 661 E**

МИСКА ДЛЯ СУШКИ



МОДЕЛЬ	Артикул
Миска для сушки Нержавеющая сталь	112.0464.521

РАЗМЕРЫ 346x191x87 мм

■ подходит к модели: **AZG 651**

ПОДДОН ПЕРФОРИРОВАННЫЙ



МОДЕЛЬ	Артикул
Поддон перфорированный Нержавеющая сталь	112.0199.086

РАЗМЕРЫ 366 x 406 x 52 мм

■ подходит к модели: **AEX 610**

МИСКА ДЛЯ СУШКИ



антибактериальная защита Sanitized®

МОДЕЛЬ АРТИКУЛ

Миска для сушки
Пластик, антибактериальная обработка Sanitized 112.0512.280

РАЗМЕРЫ 456 x 179 x 92 мм

■ подходит к модели: **S2D 611-78 XL/500, S2D 611-78, S2D 651-78, S2D 611-62/500**

МИСКА ДЛЯ СУШКИ



антибактериальная защита Sanitized®

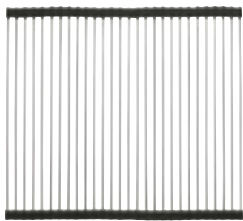
МОДЕЛЬ АРТИКУЛ

Миска для сушки
Пластик, антибактериальная обработка Sanitized 112.0538.950

РАЗМЕРЫ 440 x 181 x 92 мм

■ подходит к модели: **MRG 651, MRG 651-78, MRG 611-78/49, MRG 611-78, MRG 611-62, UBG 610-78, UBG 620-78, UBG 651, UBG 651-78, UBG 610-56, UBG 611-62, UBG 611-86, UBG 611-78L, UBG 611-78, BFG 651, BFG 651-78, BFG 611-78, BFG 611-62, CNG 611/211-78, CNG 611/211-62**

ROLLMAT



МОДЕЛЬ АРТИКУЛ

Rollmat
Мобильный коврик
Нержавеющая сталь 112.0030.882

РАЗМЕРЫ 462 x 420 мм

■ подходит к модели: **MRX 210-70 TL, MRX 210-70, MRX 210-50 TL, MRX 210-50, MRX 210-40 TL, MRX 210-40, MRX 110-70, MRX 110-50, MRX 110-40, KBX 110-45, GAX 110-45, SVX 110-40, KBG 110-70, KBG 160, KBG 110-50, KBG 110-34**

ROLLMAT



МОДЕЛЬ АРТИКУЛ

Rollmat
Мобильный коврик
Нержавеющая сталь 112.0256.867

РАЗМЕРЫ 298 x 410 мм

■ подходит к модели: **KNG 110-37, KNG 110-52, KNG 110-62, KNG 120**

ROLLMAT



МОДЕЛЬ АРТИКУЛ

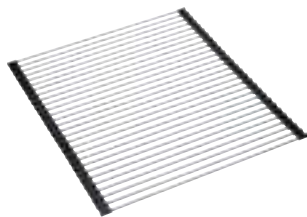
Rollmat
Мобильный коврик
Нержавеющая сталь 112.0075.642

РАЗМЕРЫ 366 x 326 мм

■ подходит к модели: **ABK 611-100, MTK 611-78, KBK 110-50, KBK 110-40, MRG 651-78, MRG 611-78/49, MRG 611-78, MRG 611-62**

Аксессуары

ROLLMAT

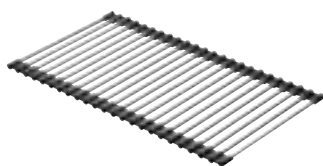


МОДЕЛЬ	Артикул
Rollmat Мобильный коврик Нержавеющая сталь	112.0080.355

РАЗМЕРЫ 468 x 440 мм

■ подходит к модели: **PPX 110-72, PPX 110-52, PPX 110-38, BXX 260-36-16 TL, BXX 210-54 TL, BXX 210/110-68, BXX 260/160-34-16, BXX 210/110-54, BXX 210/110-50, BXX 210/110-45, BXX 210/110-40**

ROLLMAT



МОДЕЛЬ	Артикул
Роллмат Мобильный коврик Нержавеющая сталь	112.0520.938

РАЗМЕРЫ 400 x 200 мм

■ подходит к модели: **FSG 611**

ROLLMAT



МОДЕЛЬ	Артикул
Rollmat Мобильный коврик Нержавеющая сталь	112.0591.081

РАЗМЕРЫ 267 x 424 мм

■ подходит к модели: **MYX 210-70, MYX 210-50, MYX 210-45, MYX 110-70, MYX 110-50, MYX 110-45**

МОБИЛЬНАЯ СУШИЛКА



антибактериальная защита Sanitized®

МОДЕЛЬ	Артикул
Мобильная сушилка Нержавеющая сталь/пластик, антибактериальная обработка Sanitized	112.0602.288

РАЗМЕРЫ 298 x 412 мм

■ подходит к модели: **MYX 210-70, MYX 210-50, MYX 210-45, MYX 110-70, MYX 110-50, MYX 110-45**

МОБИЛЬНАЯ СУШИЛКА



антибактериальная защита Sanitized®

МОДЕЛЬ	Артикул
Мобильная сушилка Нержавеющая сталь / Пластик, антибактериальная обработка Sanitized	112.0188.651

РАЗМЕРЫ 342 x 430 мм

■ подходит к модели: **КВК 110-50**
КВК 110-40

РАЗДЕЛОЧНАЯ ДОСКА



антибактериальная защита Sanitized®

МОДЕЛЬ	Артикул
Разделочная доска Пластик, антибактериальная обработка Sanitized	112.0539.120
РАЗМЕРЫ	429 x 180 x 24 мм
■ подходит к модели: BWX 220-54-27 TL	

РАЗДЕЛОЧНАЯ ДОСКА



антибактериальная защита Sanitized®

МОДЕЛЬ	Артикул
Разделочная доска Полиэтилен	112.0199.087
РАЗМЕРЫ	200 x 426 мм
■ подходит к модели: AEX 610	

РАЗДЕЛОЧНАЯ ДОСКА



МОДЕЛЬ	Артикул
Разделочная доска PaperStone	112.0591.082
РАЗМЕРЫ	180 x 412 мм
■ подходит к модели: MYX 210-70, MYX 210-50, MYX 210-45, MYX 110-70, MYX 110-50, MYX 110-45	

РАЗДЕЛОЧНАЯ ДОСКА



МОДЕЛЬ	Артикул
Разделочная доска Дерево	112.0338.711
РАЗМЕРЫ	300 x 400 x 20 мм
■ подходит к модели: МТК 611-78	

РАЗДЕЛОЧНАЯ ДОСКА



МОДЕЛЬ	Артикул
Разделочная доска Дерево	112.0511.888
РАЗМЕРЫ	442 x 230 x 20 мм
■ подходит к модели: KNG 110-37, KNG 110-52, KNG 110-62, KNG 120	

Аксессуары

РАЗДЕЛОЧНАЯ ДОСКА



МОДЕЛЬ	Артикул
Разделочная доска Дерево	112.0595.334
РАЗМЕРЫ	280 x 532 x 36 мм
■ подходит к модели: UBG 610-78, UBG 620-78, UBG 651, UBG 651-78, UBG 610-56, UBG 611-62, UBG 611-86, UBG 611-78L, CNG 610/210-53, CNG 610/210-39, CNG 610/210-73, CNG 611/211-78, CNG 611/211-62, CNG 611/211-78 TL, CNG 611/211-62 TL	

РАЗДЕЛОЧНАЯ ДОСКА



МОДЕЛЬ	Артикул
Разделочная доска Дерево	112.0539.134
РАЗМЕРЫ	429 x 180 x 24 мм
■ подходит к модели: BWX 220-54-27 TL	

ДЕРЖАТЕЛЬ ДЛЯ НОЖЕЙ



МОДЕЛЬ	Артикул
Держатель для ножей Дерево	112.0539.135
РАЗМЕРЫ	429 x 180 x 23 мм
■ подходит к модели: BWX 220-54-27 TL	

КОРЗИНКА



МОДЕЛЬ	Артикул
Корзинка Нержавеющая сталь	112.0199.083
РАЗМЕРЫ	300 x 340 мм
■ подходит к модели: AEX 610	

КОРЗИНКА



МОДЕЛЬ	Артикул
Корзинка Нержавеющая сталь	112.0018.988
РАЗМЕРЫ	285 x 350 x 145 мм
■ подходит к модели: MRX 210-70 TL, MRX 210-70, MRX 210-50 TL, MRX 210-50, MRX 210-40 TL, MRX 210-40, MRX 110-70, MRX 110-50, MRX 110-40, AMX 160, AMX 110-34, GAX 110-45, SVX 110-40, KBG 110-70, KBG 160, KBG 110-50, KBG 110-34, S2D 611-78 XL/500, S2D 611-78 XL/435, S2D 611-78, SID 610, SID 610-40, S2D 651-78, S2D 611-62/500, S2D 611-62/435, OID 611-78, OID 611-62	

КОРЗИНКА

МОДЕЛЬ	Артикул
Корзинка Нержавеющая сталь	112.0008.448
РАЗМЕРЫ	295 x 375 мм
■ подходит к модели: MRG 651-78, MRG 611-78/49, MRG 611-78, MRG 611-62, BFG 651, BFG 651-78, BFG 611-78, BFG 611-62	

СУШИЛКА / ОРГАНАЙЗЕР ДЛЯ АКСЕССУАРОВ

МОДЕЛЬ	Артикул
Сушилка/органайзер для аксессуаров Нержавеющая сталь	112.0539.138
РАЗМЕРЫ	452 x 245 мм
■ подходит к модели: BWX 220-54-27	

НАБОР НОЖЕЙ

МОДЕЛЬ	Артикул
Набор ножей Нержавеющая сталь	112.0545.792
■ подходит к модели: BWX 220-54-27 TL	

**МОНТАЖНЫЙ КОМПЛЕКТ
ДЛЯ РАБОТЫ В РЕЖИМЕ РЕЦИРКУЛЯЦИИ**

МОДЕЛЬ	Артикул
Монтажный комплект для работы в режиме рециркуляции (цоколь 10 см)	112.0539.570
Монтажный комплект для работы в режиме рециркуляции (цоколь 6 см)	112.0539.568
■ подходит к модели: FMY 839 HI 2.0, FMA 839 HI	

**МОНТАЖНЫЙ КОМПЛЕКТ
ДЛЯ ОТВОДА ВОЗДУХА**

МОДЕЛЬ	Артикул
Монтажный комплект для отвода воздуха	112.0539.569
■ подходит к модели: FMY 839 HI 2.0, FMA 839 HI	

Аксессуары

ПУЛЬТ ДИСТАНЦИОННОГО УПРАВЛЕНИЯ



МОДЕЛЬ	Артикул
Пульт дистанционного управления	112.0174.991
■ подходит к модели: FCFL 906, FCFL 1206, FDW 908 IB XS, FDW 908 IB WH, FBI 737 XS LED, FBI 537 XS LED, FTU PLUS 3707 I	

АКТИВНЫЙ УГОЛЬНЫЙ ФИЛЬТР



МОДЕЛЬ	Артикул
Активный угольный фильтр	112.0512.466
■ подходит к модели: FSFL 905, FSFL 605, IMPRESS 603, FSMD 508	

АКТИВНЫЙ УГОЛЬНЫЙ ФИЛЬТР



МОДЕЛЬ	Артикул
Активный угольный фильтр	112.0067.942
■ подходит к модели: FBI 705 PLUS, FBI 525 PLUS, FTC 612 XS L, FTC 612 WH L	

АКТИВНЫЙ УГОЛЬНЫЙ ФИЛЬТР



МОДЕЛЬ	Артикул
Активный угольный фильтр	112.0016.755
■ подходит к модели: FMA 2.0 607, FMA 2.0 807, FMA 2.0 907, FMA 2.0 PLUS 907 BK, FPJ 925 V, FPJ 705 V, FPJ 625 V, FPJ 915, FPJ 615, FCM 902 PW, FCM 902 GF, TRENDLINE 808 BK, TRENDLINE OY 70, TRENDLINE BK 70, FCL 60 A2 EGC, FCL 90 A2 EGC, FCC 90 O2 EGC, FCS 90 O1 EV8, FBI 537, FBI 737	

АКТИВНЫЙ УГОЛЬНЫЙ ФИЛЬТР



МОДЕЛЬ	Артикул
Активный угольный фильтр	112.0564.564
■ подходит к модели: FBI 705 XS, FBI 525 XS, FBI 705 XS HCS, FBI 525 XS HCS, FBI 705 GR, FBI 525 GR	

АКТИВНЫЙ УГОЛЬНЫЙ ФИЛЬТР

МОДЕЛЬ	Артикул
Активный угольный фильтр	112.0473.657
■ подходит к модели: FSTPRO, FSTP NG	

АКТИВНЫЙ УГОЛЬНЫЙ ФИЛЬТР

МОДЕЛЬ	Артикул
Активный угольный фильтр	112.0016.756
■ подходит к модели: FCR 925 TC BK XS, FCR 925 TC WH XS, FDF H70 9557L XS, FDF H70 6557L XS, FNE 925 XS, FNE 625 XS, FTU 3805 XS, FTU PLUS 3707 I, FCR 925 I BK XS LED	

УГОЛЬНЫЙ ФИЛЬТР ДЛИТЕЛЬНОГО ИСПОЛЬЗОВАНИЯ

МОДЕЛЬ	Артикул
Угольный фильтр длительного использования	112.0289.753
■ подходит к модели: FDW 908 IB	

УГОЛЬНЫЙ ФИЛЬТР ДЛИТЕЛЬНОГО ИСПОЛЬЗОВАНИЯ

МОДЕЛЬ	Артикул
Угольный фильтр длительного использования	112.0339.360
■ подходит к модели: FCFL 906 XS	

УГОЛЬНЫЙ ФИЛЬТР ДЛИТЕЛЬНОГО ИСПОЛЬЗОВАНИЯ

МОДЕЛЬ	Артикул
Угольный фильтр длительного использования	112.0470.631
■ подходит к модели: FMY 908	

Аксессуары

УГОЛЬНЫЙ ФИЛЬТР ДЛИТЕЛЬНОГО ИСПОЛЬЗОВАНИЯ



МОДЕЛЬ	АРТИКУЛ
Угольный фильтр длительного использования	112.0470.620

- подходит к модели: **FMY 508**

УГОЛЬНЫЙ ФИЛЬТР ДЛИТЕЛЬНОГО ИСПОЛЬЗОВАНИЯ



МОДЕЛЬ	АРТИКУЛ
Угольный фильтр длительного использования	112.0174.994

- подходит к модели: **FMA 2.0 607, FMA 2.0 807, FMA 2.0 907, FMA 2.0 PLUS 907 BK, FPJ 925 V, FPJ 705 V, FPJ 625 V, FPJ 915, FPJ 615, FCM 902 PW, FCM 902 GF, FSMD 508, TRENDLINE 808 BK, TRENDLINE OY 70, TRENDLINE BK 70, FCL 60 A2 EGC, FCL 90 A2 EGC, FCC 90 O2 EGC, FCS 90 O1 EV8, FBI 537, FBI 737**

УГОЛЬНЫЙ ФИЛЬТР ДЛИТЕЛЬНОГО ИСПОЛЬЗОВАНИЯ



МОДЕЛЬ	АРТИКУЛ
Угольный фильтр длительного использования	112.0174.992

- подходит к модели: **FCR 925 TC BK XS, FCR 925 TC WH XS, FNE 925 XS, FNE 625 XS, FTU 3805 XS, FDF H70 9557L XS, FDF H70 6557L XS, FTU PLUS 3707 I, FCR 925 I BK XS LED**

ВЫСОКОЭФФЕКТИВНЫЙ УГОЛЬНЫЙ ФИЛЬТР



МОДЕЛЬ	АРТИКУЛ
Высокоэффективный угольный фильтр	112.0174.995

- подходит к модели: **FMA 2.0 607, FMA 2.0 807, FMA 2.0 907, FMA 2.0 PLUS 907 BK**

ВЫСОКОЭФФЕКТИВНЫЙ УГОЛЬНЫЙ ФИЛЬТР ДЛИТЕЛЬНОГО ИСПОЛЬЗОВАНИЯ



МОДЕЛЬ	АРТИКУЛ
Высокоэффективный угольный фильтр длительного использования	112.0262.703

- подходит к модели: **FDW 908 IB**

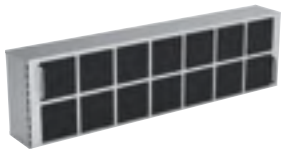
ВЫСОКОЭФФЕКТИВНЫЙ УГОЛЬНЫЙ ФИЛЬТР ДЛИТЕЛЬНОГО ИСПОЛЬЗОВАНИЯ



МОДЕЛЬ	Артикул
Высокоэффективный угольный керамический фильтр длительного использования	112.0548.447

■ подходит к модели: **FMY 839 NI 2.0, FMA 839 NI**

ВЫСОКОЭФФЕКТИВНЫЙ УГОЛЬНЫЙ ФИЛЬТР ДЛИТЕЛЬНОГО ИСПОЛЬЗОВАНИЯ



МОДЕЛЬ	Артикул
Высокоэффективный угольный керамический фильтр длительного использования	112.0548.448

■ подходит к модели: **FMY 839 NI 2.0, FMA 839 NI**

ПОДСТАВКА ДЛЯ СКОВОРОДЫ WOK



МОДЕЛЬ	Артикул
Подставка для сковороды WOK Чугун	112.0067.739

■ для газовых варочных поверхностей

■ подходит к модели: **все газовые варочные поверхности**

КОМПЛЕКТ РУЧЕК



МОДЕЛЬ	Артикул
Комплект ручек 5 шт Античное золото	112.0188.697

■ для газовых варочных поверхностей

■ подходит к модели: **FHTL 755, FHTL 604**

КОМПЛЕКТ РУЧЕК



МОДЕЛЬ	Артикул
Комплект ручек 5 шт Оптика стали	112.0188.693

■ для газовых варочных поверхностей

■ подходит к модели: **FHTL 755, FHTL 604**

КОМПЛЕКТ РУЧЕК



МОДЕЛЬ	Артикул
Ручки, 5 шт Цвет белый	112.0591.399
Ручки, 5 шт Цвет черный	112.0591.400
Ручки, 5 шт Цвет синий	112.0591.561
Ручки, 5 шт Цвет серый	112.0591.562
Ручки, 5 шт Цвет темно-серый	112.0583.716

■ для газовых варочных поверхностей

■ подходит к модели: **FHSM 755 4G DC XS C, FHSM 604 4G XS C, FHSM 604 3G DC XS C**

Сифоны, принадлежности

СИФОН С ОТВОДОМ К СТЕНЕ



МОДЕЛЬ	Артикул
Сифон с отводом к стене <ul style="list-style-type: none">■ универсальный■ Ø1,5", без выпуска■ с гофрированной трубой■ рекомендуется при монтаже с системами сортировки отходов■ не занимает место в центре шкафа под мойкой■ длина 468–938 мм■ высота 258–416 мм	112.0006.414

СИФОН



МОДЕЛЬ	Артикул
Сифон <ul style="list-style-type: none">■ универсальный■ Ø1,5", без выпуска■ с гофрированной трубой■ длина 468–938 мм■ высота 215–250 мм	112.0443.223

СИФОН



МОДЕЛЬ	Артикул
Сифон <ul style="list-style-type: none">■ универсальный с гофрированной трубой■ Ø1,5", без выпуска■ длина 468–938 мм■ высота 258–308 мм	112.0006.456

ЗАГЛУШКА



МОДЕЛЬ	Артикул
Заглушка Нержавеющая сталь Для установки в стальных мойках	112.0006.333

СТАБИЛИЗАТОР СМЕСИТЕЛЯ



МОДЕЛЬ	Артикул
Стабилизатор смесителя Пластик Для фиксации смесителя к столешнице Рекомендуется для использования при монтаже смесителя на стальной мойке <ul style="list-style-type: none">■ подходит к модели: все смесители	133.0026.896

Рекомендации по чистке и уходу

374 — 375

Мы придаем нашей продукции особые качества, обеспечивающие простоту их содержания в чистоте. Познакомьтесь с наилучшими способами поддержания высокой эффективности службы приборов и сохранения привлекательного внешнего вида кухонной продукции. С помощью простых правил ухода вы можете продлить срок службы продукции.

Используя QR- код посмотрите короткие видео для разных категорий продукции.

Ежедневный уход за мойкой из нержавеющей стали



Как заменить картридж смесителя Franke



Ежедневный уход за мойкой из материала Fraganite



Как очистить фильтр вытяжки Franke



Ежедневный уход за смесителем Franke



Как заменить угольный фильтр вытяжки Franke



Ежедневный уход за газовой варочной поверхностью Franke



Пиролитическая очистка духового шкафа Franke



Ежедневный уход за индукционной варочной поверхностью Franke



Очистка паром духового шкафа Franke



Уход за духовым шкафом Franke



Как сделать отверстие под смеситель в мойке из Fraganite



Как очистить аэратор смесителя Franke



Сервис и гарантия

На странице интернет-сайта **www.franke.ru** по ссылке Residential Kitchens Вы сможете найти ответы на часто задаваемые вопросы о продукции. Также в разделе «Сервисная служба» Вы найдете полный список авторизованных сервисных центров гарантийного и послегарантийного ремонта бытовой кухонной техники Franke.

Вся продукция Franke, поставляемая на российский рынок, имеет необходимые сертификаты и другие документы, подтверждающие её качество и безопасность в соответствии законодательством Российской Федерации.

Все условия гарантии регулируются действующим законодательством Российской Федерации. В соответствии с «Законом о защите прав потребителей» компания ООО Франке Руссия устанавливает следующие гарантийные сроки на продукцию:

- кухонные мойки из нержавеющей стали (на коррозионную устойчивость материала) – 15 лет
- кухонные мойки из материала FRAGRANITE®, FRACERAM®, Tectonite® – 3 года
- смесители (на качество материала) – 5 лет
- смесители (на качество комплектующих) – 1 год
- кухонная техника – 2 года
- кухонные вытяжки – 2 года
- измельчители пищевых отходов – 2 года
- дозаторы – 1 год
- вентили, сифоны – 1 год

Компания ООО Франке Руссия рекомендует доверять установку и подключение приобретенного товара только организациям, занимающимся по роду своей деятельности осуществлением таких работ.

Все права на использование изображений, иллюстраций, фото, чертежей из этого каталога (включая в том числе авторские права, патенты, ноу-хау, права на торговые знаки) принадлежат компании Franke Technology and Trademark Ltd. Любое использование товарного знака, логотипа, фото-, видео-материалов Franke, иллюстраций в общественных или коммерческих целях возможно только после получения обязательного письменного разрешения ООО Франке Руссия.

Производитель оставляет за собой право усовершенствовать свою продукцию и вносить любые изменения в дизайн, технические параметры продукции без дополнительного уведомления. Информация о технических характеристиках, комплекте поставки, стране изготовления и внешнем виде товара может отличаться от фактической и основывается на последних доступных к моменту публикации каталога данных. Технические данные, чертежи и описания продукции могут содержать ошибки допущенные при печати каталога. Для уточнения характеристик товара необходимо использовать данные из официальных источников, инструкций по эксплуатации/монтажу. Возможны незначительные расхождения в цвете ввиду использования натуральных материалов. Имиджевые фотографии каталога могут содержать продукцию, не входящую в программу поставки.

КОНТАКТЫ

8-800-555-12-55 – телефон бесплатной горячей линии Franke

e-mail: HS-info.ru@franke.com

www.franke.ru

Артикул	Страница каталога	Артикул	Страница каталога	Артикул	Страница каталога	Артикул	Страница каталога
101		106.0374.280	317	110.0473.545	249	112.0338.711	367
101.0000.561	56	106.0374.283	316	110.0473.546	249	112.0339.360	371
101.0000.562	56	106.0525.290	322	110.0473.547	249	112.0394.981	363
101.0009.496	55	106.0541.748	320	112		112.0442.942	228
101.0009.497	55	106.0541.749	320	112.0006.230	56	112.0443.223	374
101.0009.909	56	106.0541.750	320	112.0006.274	52	112.0464.521	364
101.0017.705	52	106.0541.752	319	112.0006.332	52	112.0464.522	364
101.0017.919	56	106.0541.753	319	112.0006.333	374	112.0470.620	372
101.0017.998	55	106.0541.754	319	112.0006.351	55	112.0470.631	371
101.0018.890	53	106.0541.755	319	112.0006.414	374	112.0473.657	371
101.0021.601	53	106.0541.756	319	112.0006.456	374	112.0489.809	202
101.0035.407	52	106.0541.757	319	112.0008.448	369	112.0499.553	362
101.0085.772	48	106.0541.758	319	112.0016.755	370	112.0500.078	362
101.0085.773	48	106.0554.320	325	112.0016.756	371	112.0511.888	367
101.0086.232	48	106.0554.382	324	112.0017.718	55	112.0512.280	365
101.0086.233	48	106.0554.390	327	112.0018.988	368	112.0512.464	239
101.0198.559	43	106.0554.391	327	112.0030.882	365	112.0512.465	231
101.0356.666	47	106.0554.394	326	112.0057.214	363	112.0512.466	370
101.0368.321	45	106.0554.404	325	112.0057.850	364	112.0520.938	366
101.0368.322	45	106.0554.405	325	112.0061.113	49	112.0538.950	365
101.0383.480	47	106.0554.409	325	112.0066.060	363	112.0539.120	367
101.0456.504	57	106.0554.411	324	112.0067.739	373	112.0539.134	368
101.0553.409	51	108		112.0067.942	370	112.0539.135	368
101.0554.213	51	108.0606.106	305	112.0075.642	365	112.0539.138	369
101.0586.470	51	108.0606.107	304	112.0080.355	366	112.0539.568	369
101.0605.605	51	108.0606.108	303	112.0174.991	370	112.0539.569	369
101.0605.606	51	108.0606.109	305	112.0174.992	372	112.0539.570	369
101.0606.812	49	108.0606.110	302	112.0174.994	372	112.0539.627	96
101.0607.159	49	108.0606.111	301	112.0174.995	372	112.0545.792	369
101.0611.832	49	108.0606.112	300	112.0188.651	366	112.0548.447	373
101.0611.833	49	108.0613.587	299	112.0188.693	367	112.0548.448	373
106		108.0613.588	298	112.0188.697	373	112.0549.122	241
106.0183.016	323	110		112.0197.447	232	112.0564.564	370
106.0183.080	323	110.0361.046	229	112.0199.083	368	112.0583.716	373
106.0183.091	323	110.0361.902	235	112.0199.085	364	112.0591.081	366
106.0183.092	323	110.0361.907	235	112.0199.086	364	112.0591.082	367
106.0183.106	322	110.0365.588	228	112.0199.087	367	112.0591.399	373
106.0183.107	322	110.0392.877	242	112.0250.014	363	112.0591.400	373
106.0183.110	322	110.0392.878	242	112.0256.867	365	112.0591.561	373
106.0271.759	321	110.0439.278	255	112.0262.703	372	112.0591.562	373
106.0271.781	321	110.0456.721	248	112.0285.280	232	112.0595.334	368
106.0271.786	321	110.0456.723	248	112.0285.288	232	112.0599.107	363
106.0271.788	321	110.0456.724	248	112.0289.753	371	112.0602.288	366
Артикул	Страница каталога	Артикул	Страница каталога	Артикул	Страница каталога	Артикул	Страница каталога

Индекс

Артикул	Страница каталога	Артикул	Страница каталога	Артикул	Страница каталога	Артикул	Страница каталога
112.0624.354	273	114.0280.897	115	114.0489.339	111	114.0595.331	103
112.0624.895	270	114.0313.262	115	114.0489.381	111	114.0595.333	101
114		114.0313.263	115	114.0489.382	111	114.0595.337	101
114.0198.272	94	114.0313.269	95	114.0489.383	111	114.0595.338	101
114.0198.313	94	114.0313.271	95	114.0489.384	111	114.0595.339	101
114.0198.318	94	114.0313.320	94	114.0489.385	111	114.0595.350	101
114.0198.336	94	114.0313.332	116	114.0489.386	113	114.0595.351	101
114.0198.347	94	114.0313.334	116	114.0489.388	113	114.0595.352	101
114.0198.348	94	114.0368.850	94	114.0489.398	113	114.0595.354	99
114.0198.353	95	114.0369.109	94	114.0489.399	113	114.0595.357	99
114.0198.356	95	114.0369.110	94	114.0489.400	113	114.0595.358	99
114.0198.357	95	114.0369.151	94	114.0489.401	113	114.0595.359	99
114.0198.366	95	114.0369.152	94	114.0537.768	112	114.0595.360	99
114.0198.368	95	114.0369.154	94	114.0537.771	112	114.0595.369	98
114.0198.369	95	114.0369.156	94	114.0537.772	112	114.0595.371	99
114.0198.470	95	114.0391.164	117	114.0537.773	112	114.0595.372	99
114.0259.913	116	114.0391.169	117	114.0537.774	112	114.0595.374	103
114.0259.920	116	114.0391.170	117	114.0537.775	112	114.0595.376	103
114.0259.923	116	114.0391.172	117	114.0537.776	112	114.0595.377	103
114.0259.927	116	114.0391.177	117	114.0537.778	112	114.0595.378	103
114.0259.929	116	114.0391.180	117	114.0537.779	112	114.0595.379	103
114.0259.930	116	114.0391.202	117	114.0537.780	112	114.0595.380	103
114.0259.944	115	114.0391.204	117	114.0537.801	112	114.0595.381	103
114.0259.949	115	114.0391.205	117	114.0537.802	112	114.0595.435	98
114.0259.961	115	114.0391.210	117	114.0563.333	112	114.0595.436	98
114.0259.962	115	114.0443.343	140	114.0563.335	112	114.0595.437	98
114.0259.964	115	114.0443.344	140	114.0571.486	141	114.0595.438	98
114.0259.965	115	114.0443.345	140	114.0571.487	140	114.0595.440	98
114.0280.709	95	114.0443.355	141	114.0571.488	140	114.0595.451	98
114.0280.739	95	114.0443.356	141	114.0593.108	92	114.0595.464	98
114.0280.743	95	114.0443.357	141	114.0595.271	101	114.0595.466	98
114.0280.745	95	114.0443.359	141	114.0595.287	101	114.0595.467	98
114.0280.833	116	114.0443.360	141	114.0595.288	101	114.0595.468	98
114.0280.845	116	114.0443.361	141	114.0595.289	101	114.0595.469	98
114.0280.846	116	114.0489.160	111	114.0595.290	101	114.0595.470	98
114.0280.847	116	114.0489.179	140	114.0595.301	101	114.0595.521	98
114.0280.850	116	114.0489.201	140	114.0595.302	101	114.0595.523	97
114.0280.871	116	114.0489.202	140	114.0595.304	103	114.0595.526	97
114.0280.882	115	114.0489.272	111	114.0595.313	103	114.0595.527	97
114.0280.884	115	114.0489.273	111	114.0595.317	103	114.0595.528	97
114.0280.885	115	114.0489.274	111	114.0595.318	103	114.0595.529	97
114.0280.886	115	114.0489.275	111	114.0595.319	103	114.0595.530	97
114.0280.893	115	114.0489.276	111	114.0595.320	103	114.0595.531	97
Артикул	Страница каталога	Артикул	Страница каталога	Артикул	Страница каталога	Артикул	Страница каталога

Артикул	Страница каталога	Артикул	Страница каталога	Артикул	Страница каталога	Артикул	Страница каталога
114.0595.780	97	114.0639.689	107	115.0373.821	182	115.0523.286	163
114.0595.792	97	114.0639.704	109	115.0373.833	183	115.0524.888	182
114.0595.793	97	114.0639.705	109	115.0373.884	183	115.0524.890	183
114.0595.794	97	114.0639.709	109	115.0373.885	183	115.0529.202	172
114.0595.795	97	114.0639.710	109	115.0373.888	183	115.0538.940	165
114.0595.796	97	114.0639.711	109	115.0373.889	183	115.0543.285	155
114.0595.797	97	114.0639.712	109	115.0373.890	183	115.0543.294	155
114.0604.398	95	114.0639.716	109	115.0373.901	183	115.0545.135	163
114.0604.514	111	114.0639.717	109	115.0391.460	190	115.0545.136	161
114.0604.518	111	114.0639.718	109	115.0393.975	159	115.0547.854	166
114.0604.520	113	114.0639.719	109	115.0393.976	161	115.0547.855	166
114.0604.562	117	114.0639.723	109	115.0393.977	161	115.0550.424	167
114.0604.567	117	114.0639.724	109	115.0470.653	186	115.0550.427	167
114.0628.431	106	114.0639.725	109	115.0470.654	186	115.0575.968	165
114.0628.432	106	114.0639.726	109	115.0470.655	186	115.0576.698	155
114.0628.433	106	114.0639.730	109	115.0470.658	186	115.0576.699	155
114.0628.434	106	114.0639.731	109	115.0470.659	186	115.0590.044	173
114.0628.436	106	115		115.0470.660	186	115.0590.045	173
114.0633.415	92	115.0027.877	189	115.0470.661	186	115.0595.062	181
114.0633.416	92	115.0028.190	189	115.0470.663	186	115.0595.064	181
114.0633.418	92	115.0028.204	188	115.0470.665	186	115.0595.065	181
114.0633.419	92	115.0028.205	188	115.0470.666	186	115.0595.066	181
114.0639.655	105	115.0028.206	188	115.0470.669	186	115.0595.068	181
114.0639.656	105	115.0060.360	188	115.0470.670	186	115.0595.069	181
114.0639.658	105	115.0250.147	190	115.0470.674	186	115.0595.070	181
114.0639.659	105	115.0265.997	176	115.0470.675	186	115.0595.081	181
114.0639.661	105	115.0315.846	189	115.0472.960	159	115.0595.083	181
114.0639.662	105	115.0328.175	187	115.0476.760	187	115.0595.085	181
114.0639.663	105	115.0347.111	186	115.0476.821	187	115.0595.086	181
114.0639.665	105	115.0347.142	186	115.0476.822	187	115.0595.088	181
114.0639.666	105	115.0370.689	197	115.0476.823	187	115.0595.089	181
114.0639.668	105	115.0370.694	197	115.0476.824	187	115.0595.090	181
114.0639.676	107	115.0370.698	197	115.0476.826	187	115.0595.091	181
114.0639.677	107	115.0370.703	197	115.0476.827	187	115.0595.093	181
114.0639.679	107	115.0370.708	197	115.0476.828	187	115.0596.320	171
114.0639.680	107	115.0370.709	197	115.0479.079	196	115.0596.383	171
114.0639.681	107	115.0373.770	183	115.0479.080	196	115.0596.387	170
114.0639.682	107	115.0373.790	182	115.0486.978	175	115.0596.388	170
114.0639.683	107	115.0373.802	182	115.0486.979	175	115.0600.098	184
114.0639.684	107	115.0373.809	182	115.0486.980	175	115.0600.100	184
114.0639.686	107	115.0373.811	182	115.0486.991	175	115.0621.546	184
114.0639.687	107	115.0373.817	182	115.0521.435	167	115.0621.547	184
114.0639.688	107	115.0373.820	182	115.0521.438	167	115.0621.548	184
Артикул	Страница каталога	Артикул	Страница каталога	Артикул	Страница каталога	Артикул	Страница каталога

Индекс

Артикул	Страница каталога	Артикул	Страница каталога	Артикул	Страница каталога	Артикул	Страница каталога
115.0621.549	184	115.0626.021	177	116.0613.707	271	121.0200.676	205
115.0621.550	184	115.0626.022	177	116.0613.708	270	121.0200.680	204
115.0621.591	184	115.0626.024	177	116.0613.709	270	121.0307.563	207
115.0621.592	184	115.0626.025	177	117		122	
115.0621.594	184	115.0626.026	177	117.0616.305	352	122.0018.093	65
115.0622.962	187	115.0626.051	179	117.0611.672	353	122.0021.439	67
115.0622.963	187	115.0626.053	179	117.0611.673	354	122.0021.440	66
115.0622.964	187	115.0626.055	179	117.0611.674	355	122.0021.444	65
115.0622.965	187	115.0626.056	179	117.0611.675	356	122.0021.448	64
115.0622.966	187	115.0626.057	179	118		122.0198.208	58
115.0622.967	187	115.0626.081	179	118.0524.539	338	122.0203.471	59
115.0622.969	187	115.0626.082	179	118.0527.357	334	122.0203.472	59
115.0623.054	185	115.0626.083	179	118.0606.723	335	122.0204.647	63
115.0623.055	185	115.0626.084	179	118.0627.477	336	122.0204.649	63
115.0623.056	185	115.0626.085	178	118.0627.476	337	122.0336.231	67
115.0623.057	185	115.0626.088	178	118.0531.545	339	122.0525.280	60
115.0623.058	185	115.0627.523	181	118.0532.599	342	122.0543.995	61
115.0623.059	185	115.0627.524	181	118.0532.621	343	122.0543.996	61
115.0623.132	185	115.0627.653	197	118.0606.721	341	122.0600.935	31
115.0623.134	185	116		118.0606.722	340	122.0600.945	30
115.0623.135	185	116.0183.281	290	119		122.0601.312	30
115.0623.136	185	116.0183.292	290	119.0500.471	193	124	
115.0623.137	185	116.0183.306	290	119.0500.473	193	124.0335.706	81
115.0623.139	185	116.0271.386	289	119.0500.477	193	124.0335.844	81
115.0623.140	185	116.0271.388	289	119.0500.478	193	124.0335.845	81
115.0623.141	185	116.0525.341	290	119.0500.479	193	124.0335.850	81
115.0623.146	185	116.0564.027	291	119.0500.480	193	124.0335.851	81
115.0623.147	185	116.0564.029	291	119.0500.491	193	124.0380.249	81
115.0625.185	157	116.0564.030	291	119.0500.495	193	124.0380.250	81
115.0625.186	157	116.0605.988	277	119.0578.743	193	124.0433.384	80
115.0625.187	157	116.0605.990	276	119.0578.744	193	124.0433.385	80
115.0625.188	156	116.0606.047	275	119.0578.745	193	124.0433.386	80
115.0625.189	156	116.0606.091	276	119.0578.746	193	124.0433.433	80
115.0625.190	156	116.0606.093	276	119.0578.748	193	124.0433.434	80
115.0625.489	169	116.0606.094	276	119.0578.749	193	124.0433.440	80
115.0625.523	169	116.0606.096	277	119.0578.750	193	124.0433.441	80
115.0625.525	169	116.0606.097	275	119.0578.771	193	124.0433.442	80
115.0625.527	169	116.0606.098	275	119.0584.065	193	124.0433.443	80
115.0625.988	176	116.0606.099	275	120		124.0433.444	80
115.0625.989	176	116.0606.100	273	120.0179.978	195	124.0433.445	80
115.0626.018	177	116.0606.101	272	120.0179.979	195	124.0433.446	80
115.0626.019	177	116.0606.102	272	121		124.0433.447	80
115.0626.020	177	116.0613.706	271	121.0176.518	207	124.0433.448	80
Артикул	Страница каталога	Артикул	Страница каталога	Артикул	Страница каталога	Артикул	Страница каталога

Артикул	Страница каталога	Артикул	Страница каталога	Артикул	Страница каталога	Артикул	Страница каталога
124.0515.528	77	125.0512.450	122	127.0525.285	39	134.0607.344	202
124.0515.530	77	125.0512.451	122	127.0525.286	39	143	
124.0515.571	77	125.0512.452	122	127.0538.259	25	143.0603.812	141
124.0515.574	77	125.0512.502	121	127.0538.260	25	143.0618.368	138
124.0515.575	77	125.0512.504	121	127.0543.997	41	143.0618.369	138
124.0515.576	77	125.0512.505	121	127.0543.999	40	143.0618.370	138
124.0515.579	77	125.0512.506	121	127.0544.021	41	143.0618.381	138
125		125.0512.507	121	127.0544.022	40	143.0618.382	138
125.0023.789	125	125.0512.512	120	127.0603.516	29	143.0618.383	138
125.0023.793	125	125.0512.515	120	127.0603.517	27	143.0618.384	138
125.0023.800	125	125.0512.516	120	127.0603.541	27	143.0618.385	138
125.0023.806	125	125.0512.517	120	131		143.0628.288	139
125.0023.807	125	125.0512.518	120	131.0302.179	288	143.0628.330	139
125.0023.811	125	125.0528.635	119	131.0302.181	288	143.0628.356	137
125.0023.833	126	125.0528.636	119	131.0391.304	284	143.0628.357	137
125.0023.835	126	125.0528.637	119	131.0574.627	284	143.0628.358	137
125.0023.838	126	125.0528.638	119	131.0632.993	286	143.0628.361	139
125.0176.635	125	125.0528.639	119	131.0632.992	286	143.0628.362	139
125.0176.636	125	126		131.0627.471	287	143.0628.363	139
125.0176.637	126	126.0335.711	79	131.0606.103	283	143.0628.364	139
125.0176.649	125	126.0335.712	79	131.0606.104	282	143.0628.366	139
125.0176.650	125	126.0335.875	79	131.0606.105	279	143.0628.367	139
125.0176.651	126	126.0335.876	79	131.0611.212	279	143.0628.368	137
125.0176.653	125	126.0335.878	79	131.0632.660	280	143.0628.381	137
125.0176.654	125	126.0335.879	79	131.0627.473	281	143.0628.382	137
125.0176.655	126	126.0335.880	79	133		143.0628.385	137
125.0302.774	125	126.0335.881	79	133.0007.864	60	143.0628.386	137
125.0302.777	125	126.0335.882	79	133.0026.896	368	144	
125.0302.779	126	126.0335.883	79	133.0200.694	204,205	144.0603.819	143
125.0443.349	143	126.0380.349	79	133.0251.264	204,205	144.0603.820	142
125.0443.350	143	126.0380.350	79	133.0251.265	204	144.0603.821	142
125.0443.351	143	126.0380.351	79	133.0251.270	204	305	
125.0443.352	142	126.0380.352	79	133.0251.271	204	305.0522.797	249
125.0443.353	142	127		133.0284.025	194	305.0522.798	249
125.0443.354	142	127.0369.295	33	133.0284.026	194	305.0522.799	249
125.0443.362	142	127.0369.916	34	134		305.0528.070	250
125.0443.363	142	127.0379.889	33	134.0039.330	206	305.0528.071	250
125.0443.364	142	127.0453.651	37	134.0039.332	206	305.0528.841	250
125.0499.008	124	127.0453.653	36	134.0055.289	206	305.0528.842	250
125.0499.009	124	127.0453.654	36	134.0055.292	206	305.0590.105	251
125.0499.032	124	127.0453.655	35	134.0535.229	203	305.0590.106	251
125.0512.447	122	127.0453.656	35	134.0535.241	203	305.0599.507	253
125.0512.449	122	127.0453.658	34	134.0535.242	202	305.0599.508	253
Артикул	Страница каталога	Артикул	Страница каталога	Артикул	Страница каталога	Артикул	Страница каталога

Индекс

Артикул	Страница каталога
305.0599.509	252
305.0599.510	252
305.0599.532	253
305.0599.533	253
305.0599.543	252
305.0599.544	252
315	
315.0532.375	254
315.0547.794	254
315.0547.795	254
315.0547.796	254
315.0547.797	254
315.0547.798	254
320	
320.0521.537	255
321	
321.0536.200	244
321.0536.201	244
321.0592.486	247
321.0592.488	247
321.0592.490	246
321.0592.491	246
325	
325.0518.709	223
325.0541.090	242
325.0541.091	242
330	
330.0489.611	237
330.0489.612	237
330.0489.613	237
330.0489.614	237
330.0524.213	239
330.0528.020	234
330.0528.061	234
330.0528.064	234
330.0528.065	234
330.0528.067	234
330.0528.069	234
330.0530.193	239
330.0530.194	239
330.0530.195	239
330.0530.196	239
330.0530.197	239

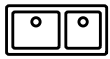
Артикул Страница каталога

Артикул	Страница каталога
330.0542.181	231
330.0549.975	233
330.0549.979	232
330.0549.980	232
330.0550.057	232
330.0550.058	232
330.0550.059	232
330.0550.071	232
330.0573.294	236
330.0573.295	236
335	
335.0518.748	243
335.0528.005	241
335.0528.006	241
335.0530.199	241
335.0530.200	241
335.0530.201	241
335.0530.202	241
335.0530.203	241
335.0588.180	222
335.0588.221	222
335.0588.222	222
340	
340.0595.364	227
340.0597.249	225
350	
350.0518.554	245
350.0490.864	221
350.0536.872	221
350.0536.873	221
350.0536.874	221
350.0577.973	221
350.0577.974	221

Артикул Страница каталога



Условные обозначения



КУХОННЫЕ МОЙКИ

- AISI 304** нержавеющая сталь марки AISI 304
- 60** ширина шкафа, см
- 90** угловой монтаж, см
- ↕** монтаж сверху
- ↕** монтаж под столешницу
- ↕** монтаж вровень со столешницей
- ☐** чаша слева или справа
- ↻** оборачиваемая мойка
- ⊘** необорачиваемая мойка
- ⚙️** система легкого монтажа Fast Fix
- ACCESSORIES** аксессуары в комплекте
- ⊕ 35mm** кол-во и диаметр отверстий в мойке
- 🔑** кнопка управления вентилем EasyClick
- 🔑** кнопка управления вентилем Pop-Up
- 🔑** декоративная крышка слива

CLEAN SINK SYSTEM интегрированный выпуск для слива

СКРЫТЫЙ ПЕРЕЛИВ скрытый перелив с логотипом Franke

SlimTOP плоский кант SlimTop

☐ данный продукт является частью коллекции

SWISS MADE мойки производства завода в Швейцарии

Sanitized® антибактериальная защита



СИСТЕМЫ СОРТИРОВКИ ОТХОДОВ

- 60** ширина шкафа, см



КУХОННЫЕ СМЕСИТЕЛИ

- 🔒** обратный клапан (запор возврата воды выдвижного шланга)
- 🔄** гибкий шланг с функцией переключения на душ
- 🔄** гибкий шланг
- 📏** выдвижная лейка
- 📏** выдвижная лейка с функцией переключения на душ
- 🌊** ламинарный поток
- 🏠** установка перед окном
- 🤲** управление одним рычагом
- 360°** угол поворота излива
- ⊕ 35mm** отверстие для установки смесителя
- 👉 -50%** смеситель с технологией энергосбережения
- 👉** смеситель с технологией Up&Down с функцией душа без выдвижной лейки
- 💧** смеситель с системой фильтрации воды

☐ данный продукт является частью коллекции



ХОЛОДИЛЬНИКИ

- 60** ширина шкафа, см
- A+** класс электропотребления
- ⚡** функция ионизации
- FAST** функция быстрого замораживания
- NO** технология NoFrost
- 🔊 38 dB** уровень шума в dB
- 🧊** технология адаптивного охлаждения
- 📦** Multi Box
- 🧊 3°C** Cool Zone



КУХОННЫЕ ВЫТЯЖКИ

- A** класс энергоэффективности
- 60** ширина, см
- 🔊** низкий уровень шума
- 🕒 15** таймер отключения
- 📊** датчик насыщения фильтров
- 📶** пульт ДУ
- ☐** данный продукт является частью коллекции
- 🏠** работа в режиме отвода воздуха
- 🔄** работа в режиме рециркуляции
- 📏** периметральный захват воздуха
- 3±** количество скоростей + интенсивный режим
- 🔊 70 dB** уровень шума в dB
- 👉** сенсорное управление Touch Control
- 💡** регулировка интенсивности освещения Dimmer Light
- 🕒 24h** работа вытяжки с интервалами
- AUTO** автоматическая работа при помощи датчика чистоты воздуха



ПОСУДОМОЕЧНЫЕ МАШИНЫ

- 60** ширина шкафа, см
- A+** класс электропотребления
- ☀️ A** класс эффективности сушки
- 🌊 A** класс эффективности мойки
- 🔊** низкий уровень шума
- 📦 15** количество комплектов посуды

**ГАЗОВЫЕ ВАРОЧНЫЕ ПОВЕРХНОСТИ**

ширина, см



количество горелок



горелка тройная корона



горелка двойная корона



газ-контроль



автоматический электроподжиг



чугунные решетки



данный продукт является частью коллекции

**ЭЛЕКТРИЧЕСКИЕ ВАРОЧНЫЕ ПОВЕРХНОСТИ**

ширина, см



количество зон нагрева



защита от детей



защита от перегрева



таймер



монтаж вровень со столешницей



слайдерное управление Touch Slider



автоматические программы приготовления



функция подогрева блюда



функция автоматки закипания



функция растапливания



функция Медленное кипение



функция жарки на сковороде



функция МОККА для приготовления кофе



функция приготовления на гриле



индукционный мост FLEXI



данный продукт является частью коллекции

**ДУХОВЫЕ ШКАФЫ**

класс энергоэффективности



холодная дверца



многофункциональный духовой шкаф



турбогриль



гриль



верхний и нижний нагрев



нижний нагрев



верхний/нижний нагрев и конвекция



конвекция



Конвекция ЭКО



размораживание



Хлеб Авто



Хлеб



режим Подъем теста



Помощник повара



Десерт Авто



Maxi cooking



Пицца



Сохранение тепла



комфорт



Быстрый нагрев



Пар



Конвекция+пар



Многоуровневое приготовление



Приготовление замороженных продуктов



тангенциальное охлаждение



увеличенный объем



Очистка паром



Пиролитическая очистка



Свет



данный продукт является частью коллекции

**МИКРОВОЛНОВЫЕ ПЕЧИ, ДУХОВЫЕ ШКАФЫ С ФУНКЦИЕЙ МИКРОВОЛНОВОЙ ПЕЧИ**

режим микроволны + гриль



гриль



авторазмораживание



авто конвекция + микроволны



авторазогревание



конвекция + микроволны



конвекция



микроволны



микроволны + турбогриль



турбогриль



сенсорное управление Touch Control



данный продукт является частью коллекции



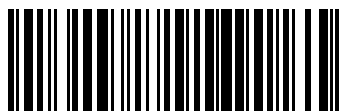
Home Solutions
Franke Group
CH-4663 Aarburg
Phone +41 62 787 31 31
Fax +41 62 787 30 18
info@franke.com
www.franke.ch

Home Solutions
Franke Russia
127106, Россия,
Москва,
Нововладыкинский проезд, 8, стр. 5
+7 495 268 02 37
hs-info.ru@franke.com
www.franke.com/ru/ru/ks.html

Москва,
ул. Новодмитровская, 2,
БЦ «Савёловский сити»
Башня Goodman
Шоу-рум Franke
8 800 555 12 55
(по России бесплатно)

FRANKE

арт. 113.0193.678



7612980614141